

# SV

**BRUKSANVISNING**  
VÄRMEFLÄKT



SV Denna produkt är endast lämpad för välisolerade utrymmen eller sporadisk användning.

**Innehållsförteckning**

**Information om bruksanvisningens användning ..... 2**

**Säkerhet..... 2**

**Information om apparaten ..... 5**

**Transport och lagring ..... 7**

**Montering och idrifttagning ..... 7**

**Manövrering..... 8**

**Fel och störningar..... 10**

**Underhåll..... 11**

**Teknisk bilaga ..... 11**


**Kassering ..... 13**


**Information om bruksanvisningens användning**

**Symboler**


 **Varning för elektrisk spänning**  
 Denna symbol gör uppmärksam på att det finns risk för liv och hälsa pga. elektrisk spänning.


 **Varning för varm yta**  
 Denna symbol gör uppmärksam på att det finns risk för liv och hälsa pga. varma ytor.

 **Varning**  
 Detta signalord betecknar en risk med medelsvår riskgrad som kan leda till döden eller allvarliga personskador om den inte undviks.

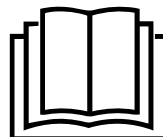
 **Akta**  
 Detta signalord betecknar en risk med låg riskgrad som kan leda till lätta eller mindre personskador om den inte undviks.

**Information**  
 Detta signalord betecknar viktig information (t.ex. materiella skador), men ingen risk för liv och lem.

 **Info**  
 Hänvisningar med denna symbol hjälper dig att snabbt och säkert kunna utföra ditt arbete.

 **Följ anvisningen**  
 Hänvisningar med denna symbol gör uppmärksam på att bruksanvisningen måste beaktas.

Den aktuella bruksanvisningen och EU-försäkran om överensstämmelse kan du ladda ner från följande länk:



TFH 20 E



<https://hub.trotec.com/?id=40038>


TFH 22 E




<https://hub.trotec.com/?id=40039>

**Säkerhet**

**Läs noggrant igenom denna anvisning före idrifttagning/ användning av apparaten och förvara den alltid i uppställningsplatsens/apparatens omedelbara närhet.**

 **Varning**  
**Läs alla säkerhetsföreskrifter och anvisningar.**  
 Att inte iaktta säkerhetsföreskrifter och anvisningar kan orsaka elstötar, brand och/eller allvarliga personskador.  
**Förvara alla säkerhetsföreskrifter och anvisningar på ett säkert ställe för framtida användning.**  
 Apparaten får användas av barn från 8 år och av personer med begränsad fysisk, sensorisk och mental förmåga, eller av personer utan nödvändiga erfarenheter och kunskaper, om de står under uppsikt och har instruerats om apparatens säkra användning och förstår de faror som är förbundna med detta. Barn får inte leka med enheten. Rengöring och användarunderhåll får inte genomföras av barn utan uppsikt.

 **Varning**  
 Barn under 3 år måste hållas på avstånd, om de inte står under uppsikt.  
 Barn över 3 och under 8 år får endast sätta på och stänga av apparaten, om de står under uppsikt eller har instruerats om apparatens säkra användning och förstår de faror som kan utgå från apparaten, under förutsättning att den har placerats och installerats i dess normala användningsläge.  
 Barn över 3 och under 8 år får inte sätta i kontakten i eluttaget, inte reglera apparaten, inte rengöra den och / eller inte genomföra de underhållsarbeten som ska utföras av användaren.



### Varning

Använd inte apparaten i små rum där det befinner sig personer som inte själva kan lämna rummet och som inte står under ständig uppsikt.

- Använd inte apparaten i explosionsfarliga utrymmen eller områden och ställ inte heller upp den där.
- Använd inte apparaten i aggressiva atmosfärer.
- Ställ upp apparaten så att den står upprätt och stadigt på ett horisontalt, stabilt underlag.
- Låt apparaten torka efter en fuktregöring. Använd den inte i blött tillstånd.
- Driv eller manövrera inte apparaten med fuktiga eller våta händer.
- Utsätt inte apparaten för direkta vattenstrålar.
- Stick aldrig in föremål eller kroppsdelar i apparaten.
- Täck inte över apparaten under drift.
- Ta inte bort några säkerhetstecken, klistermärken eller etiketter från apparaten. Håll alla säkerhetstecken, klistermärken och etiketter i läsbart skick.
- Sätt dig inte på apparaten.
- Apparaten är ingen leksak. Håll barn och djur på avstånd.
- Kontrollera före varje användning att apparaten, dess tillbehör och anslutningsdelar inte är skadade. Använd inga defekta apparater eller apparatdelar.
- Säkerställ att alla elkablar som befinner sig utanför apparaten skyddas mot skada (t.ex. genom djur). Använd aldrig apparaten vid skador på elkablar eller nätanslutningen!
- Nätanslutningen måste motsvara uppgifterna i den tekniska bilagan.
- Sätt i nätkontakten i ett korrekt säkrat kontaktuttag.
- Välj förlängningar för nätkabeln med hänsyn till apparatens anslutningseffekt, kabellängd och användningsändamål. Rulla ut förlängningskablar helt. Undvik elektrisk överbelastning.
- Dra ut nätkabeln ur kontaktuttaget före underhålls-, skötsel- eller reparationsarbeten, genom att ta i nätkontakten.
- Stäng av apparaten och dra ut nätkabeln från kontaktuttaget när du inte använder apparaten.
- Kontrollera nätkabeln och nätkontakten avseende skador. Försök inte att ta apparaten i drift igen om skador konstateras. Beställ en ny nätkabel med nätkontakt från tillverkaren och byt ut den defekta nätkabeln och nätkontakten.  
Defekta nätkablar utgör en allvarig hälsorisk!
- Vid uppställningen av apparaten ska minimiavstånden till väggar och föremål samt lagrings- och driftvillkoren iakttagas enligt den tekniska bilagan.

- Säkerställ att luftinsläppet och luftutsläppet är fria.
- Säkerställ att insugningssidan alltid är fri från smuts och lösa föremål.
- Ställ inte upp apparaten på ett brännbart underlag.
- Använd uteslutande original reservdelar för att garantera en störningsfri och säker drift.
- Låt apparaten svalna före transport och/eller underhållsarbeten.
- Apparaten får inte ställas upp direkt under ett vägguttag.
- Apparaten får inte längre användas om den har fallit omkull eller uppvisar synliga tecken på skador.
- Iaktta ett säkerhetsavstånd på minst 1 m mellan apparatens luftinsläpp och luftutsläpp och alla brännbara föremål som t.ex. textilier, gardiner, sängar och soffor.

### Ändamålsenlig användning

Apparaten är endast lämpad för välisolerade utrymmen eller sporadisk användning.

Värmevläkten är avsedd att värma och ventilerar slutna utrymmen. Apparaten har konstruerats för privat och kommersiell användning. Apparaten är speciellt avsedd som extra värmekälla. Apparaten är uteslutande avsedd för uppställning på golvet.

En användning av apparaten utöver den ändamålsenliga användningen gäller som felanvändning.

### Förutsebar felanvändning

- Ställ inte upp apparaten på ett fuktigt resp. översvämmat underlag.
- Lägg inte föremål, t.ex. kläder, på tork på apparaten.
- Använd inte apparaten i närheten av bensin, lösningsmedel, lack eller andra lättantändliga ångor eller i rum där sådana medier förvaras.
- Använd inte apparaten utomhus.
- Använd inte apparaten för att värma upp fordon.
- Använd inte detta värmeaggregat i närheten av simbassänger, badkar och duschar.
- Doppa aldrig apparaten i vatten.
- Värm inte upp rum med en rumsvolym under 4 m<sup>3</sup>. Risk för överhettning!
- Egenmäktiga konstruktionsändringar samt till- eller ombyggnationer på apparaten är inte tillåtna.


## Personalkvalifikation

Personer som använder denna apparat måste:

- känna till farorna som uppstår vid arbeten med elektriska apparater i fuktiga miljöer.
- ha läst och förstått bruksanvisningen, särskilt kapitel Säkerhet.

Underhållsarbeten som kräver att huset öppnas får endast utföras av ett auktoriserat specialistföretag för elarbeten eller av tillverkaren.

## Symboler på apparaten

Symboler	Betydelse
	Symbolen på apparaten gör uppmärksam på att inga föremål (som t.ex. handdukar, kläder etc.) får hängas över apparaten eller direkt framför den. Värmeaggregatet får inte täckas över för att undvika överhettning och brandrisk!

## Restrisker



### Varning för elektrisk spänning

Arbeten på elektriska komponenter får endast genomföras av ett specialistföretag med behörighet.



### Varning för elektrisk spänning

Ta ut nätkontakten ur kontaktuttaget innan arbeten påbörjas på apparaten!  
Ta inte i nätkontakten med fuktiga eller blöta händer.  
Dra ut nätkabeln ur kontaktuttaget genom att hålla i nätkontakten.



### Varning för elektrisk spänning

Risk för elektriska stötar!  
Apparaten har inget vattenskydd.  
Risk för elektriska stötar! Använd aldrig apparaten i utrymmen där droppvatten, sprutvatten eller rinnande vatten kan komma in i apparaten och doppa aldrig ner den i vatten!



### Varning för varm yta

Delar av denna apparat kan bli mycket heta och leda till brännskador. Var särskilt uppmärksam när barn eller andra personer som behöver skyddas finns i närheten!



### Varning

Det finns risk för brännskada och fara för elstöt vid olämplig hantering.  
Använd enbart apparaten på ett ändamålsenligt sätt!



### Varning

Det kan utgå faror från denna apparat om personer som inte undervisats använder den på ett felaktigt eller icke ändamålsenligt sätt! Beakta personalkvalifikationerna!



### Varning

Apparaten är inte en leksak och får inte hamna i barns händer.



### Varning

Risk för kvävning!  
Låt inte förpackningsmaterialet ligga framme på ett oaktsamt sätt. Det kan utgöra en farlig leksak för barn.



### Varning

Det finns brandrisk vid felaktig uppställning.  
Ställ inte upp apparaten på ett brännbart underlag.  
Ställ inte upp apparaten på mattor med lång lugg.



### Varning

Apparaten får inte täckas över för att undvika överhettning och brandrisk!

## Beteende i nödsituationer

1. Stäng av apparaten.
2. Bryt spänningen till apparaten genom att dra ur nätkontakten ur eluttaget. Ta inte i stickkontakten eller kabeln.
3. Anslut inte en defekt apparat till nätanslutningen igen.

## Överhettningsskydd

Apparaten har en säkerhetstermostat som aktiveras om apparaten överhettas (överskridning av drifttemperaturen).

När säkerhetstermostaten kopplar till, stängs värmen av. Fläkten fortsätter att gå.

När apparaten har svalnat sätts värmen på igen.

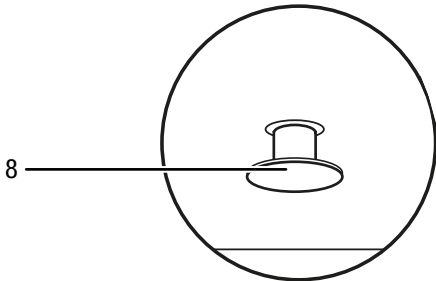
Sök efter orsaken till överhettningen.

Skulle säkerhetstermostaten inte reagera vid överhettning, utlöser överhettningssäkring. Apparaten stängs då av helt. Kontakta i detta fall kundtjänst för att låta byta ut överhettningssäkring.

## Tippskydd

Apparaten förfogar över en tippskydds brytare (8). Tippskyddet är en säkerhetsfunktion som ska minimera brandrisken om apparaten skulle tippa. Apparaten stängs av om den skulle välta.

Tippskydds brytaren befinner sig på apparatens undersida.



Apparaten kan inte användas förrän tippskydds brytaren (8) har skjutits in i apparaten fullständigt. Det sker automatiskt när apparaten ställs upp på ett lämpligt underlag.

Tippskyddet stänger av apparaten så snart den lämnar sin vertikala position några grader. Tippskyddet utlöser också när du lyfter upp apparaten något för att t.ex. transportera den under driften. Så snart den står vertikalt igen på ett fast underlag, kan den åter användas helt normalt efter några sekunder.

## Information om apparaten

### Beskrivning av apparaten

Det elektriska värmeaggregatet TFH 20 E / TFH 22 E används för att generera och fördela varm luft, t.ex. inomhus.

Apparaten genererar värme via en värmespiral. Luften i värmespiralens närhet värms upp. Den uppvärmda luften blåses in i rummet med hjälp av en fläkt.

Apparaten har en integrerad termostat och genererar på så sätt en konstant varmluftström.

Apparaten förfogar dessutom över ett överhettningsskydd och ett tippskydd som är integrerat i apparatens botten.

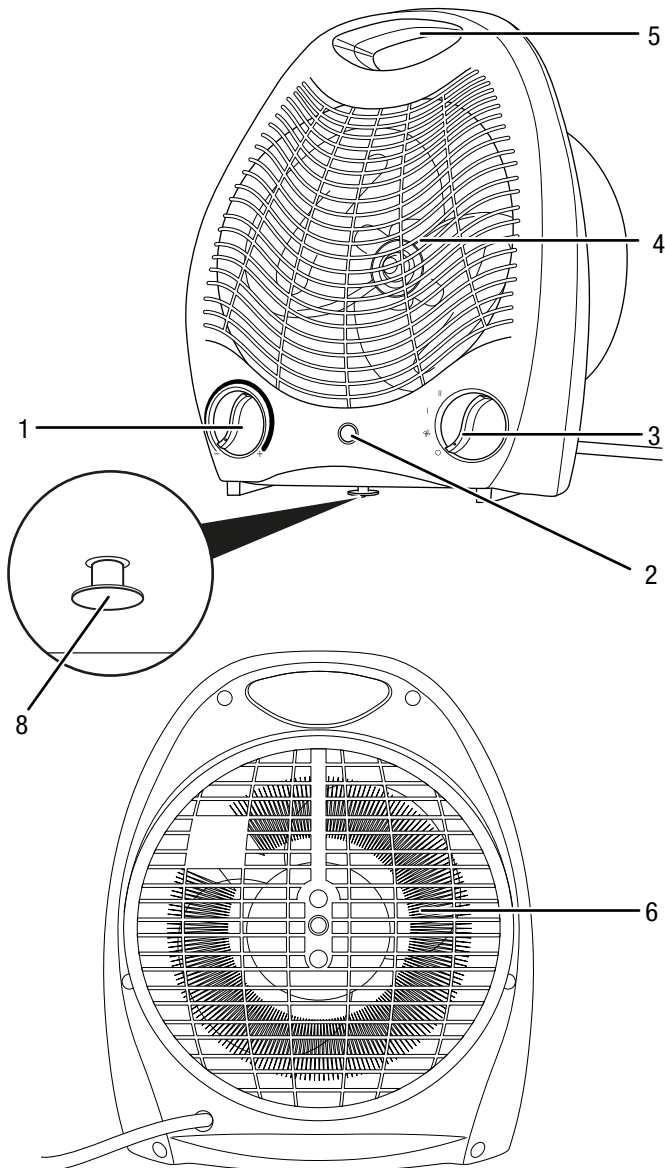
Fläktdrift utan värmefunktion är också möjlig.

TFH 22 E har dessutom en inkopplingsbar oscillation på 90°, för en ännu bättre fördelning av den varma luften i rummet.

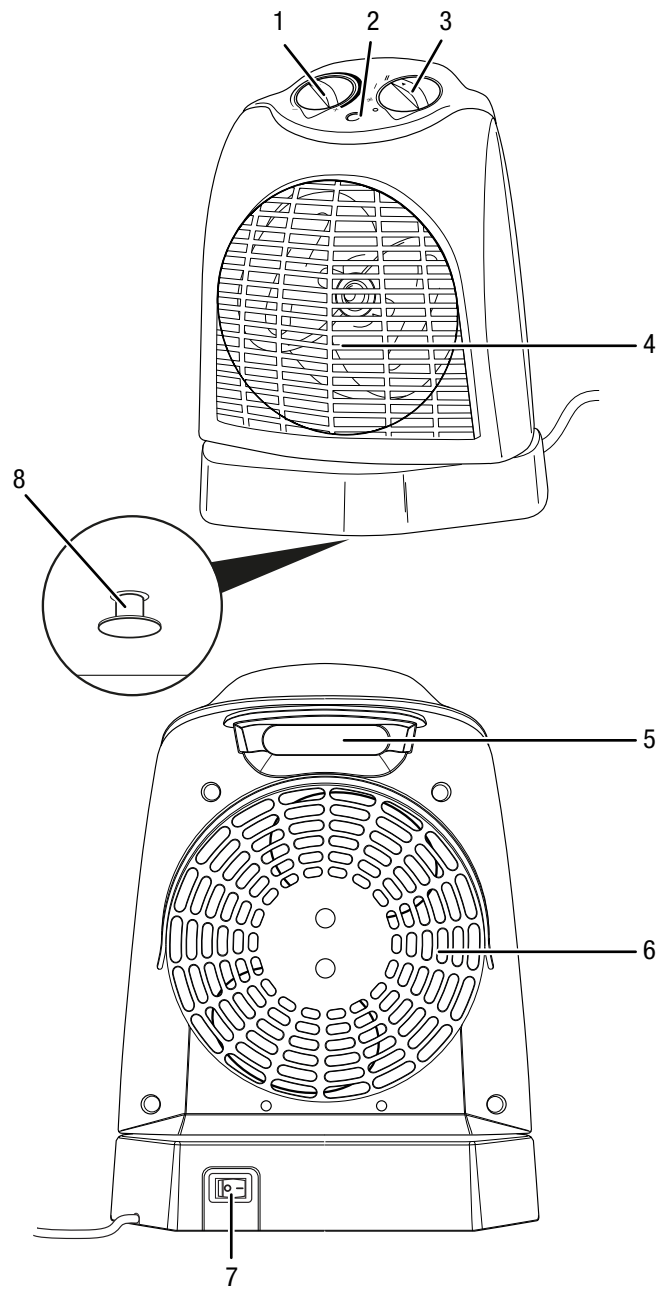
Apparaten har inget vattenskydd (IPX0).

**Bild på apparaten**

**TFH 20 E**



**TFH 22 E**



Nr	Beteckning
1	Vridkontakt rumstermostat
2	Driftlampa
3	Funktionsbrytare ventilation och värmenivåer
4	Luftutsläpp
5	Transporthandtag
6	Luftinsläpp
7	Brytare oscillation (endast TFH 22 E)
8	Tipskydds-brytare

## Transport och lagring

### Information

Apparaten kan skadas om den förvaras eller transporteras osakkunnigt. Iaktta informationen om apparatens transport och förvaring.

### Transport

Beakta följande information **före** varje transport:

- Stäng av apparaten.
- Bryt spänningen till apparaten genom att dra ur nätkontakten ur eluttaget. Ta inte i stickkontakten eller kabeln.
- Bär inte apparaten med nätkabeln.
- Låt apparaten svalna.

### Lagring

Beakta följande information **före** förvaringen:

- Bryt spänningen till apparaten genom att dra ur nätkontakten ur eluttaget. Ta inte i stickkontakten eller kabeln.
- Låt apparaten svalna.

Följ följande förvaringsvillkor när apparaten inte används:

- Lagra apparaten torrt och skyddat mot frost och hetta.
- Lagra apparaten i upprätt position på en plats skyddad mot damm och direkt solljus.
- Skydda den eventuellt med ett skydd mot att damm kan komma in.
- Ställ inte några andra apparater eller föremål på apparaten, för att undvika att den skadas.

## Montering och idrifttagning

### Leveransomfattning

- 1 x värmefläkt
- 1 x anvisning

### Packa upp apparaten

1. Öppna kartongen och ta ut apparaten.
2. Ta bort hela förpackningen från apparaten.
3. Rulla ut nätkabeln helt. Försäkra dig om att nätkabeln inte är skadad och skada den inte när den rullas ut.

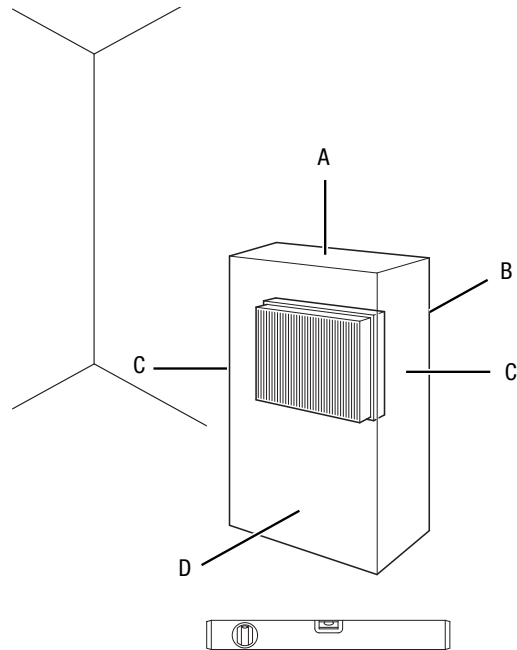
### Idrifttagning



#### Info

Vid den första idrifttagningen eller när apparaten inte används under en längre tid, kan lukt uppstå.

Kontrollera vid uppställningen av apparaten att de lägsta avstånden från väggar och föremål iaktas enligt kapitel Teknisk bilaga.



- Kontrollera alltid nätkabelns tillstånd före varje användning av apparaten. Om du är osäker på om nätkabeln är felfri, kontakta kundtjänst.
- Placera apparaten tipssäkert på ett stabilt, plant och värmetåligt underlag.
- Undvik att snubbelställen uppstår när nätkabeln eller andra elektriska kablar dras, särskilt om apparaten ställs upp mitt i rummet. Använd kabelbryggor.
- Säkerställ att kabelförlängningarna är helt utrullade.
- Kontrollera att gardiner eller andra föremål inte förhindrar luftströmningen.
- Ställ inte apparaten direkt under ett väggeluttag.
- Placera apparaten så att inte luftstrålen träffar personer, djur och växter direkt efter start.
- TFH 22 E: Observera att apparaten vrider sig så snart du sätter på oscillationsfunktionen. Därmed har apparaten ett verkningsområde på ca 90° framåt och i sidled.
- Säkerställ att apparaten inte kan komma i kontakt med fukt resp. vatten.

### Ansluta nätkabeln

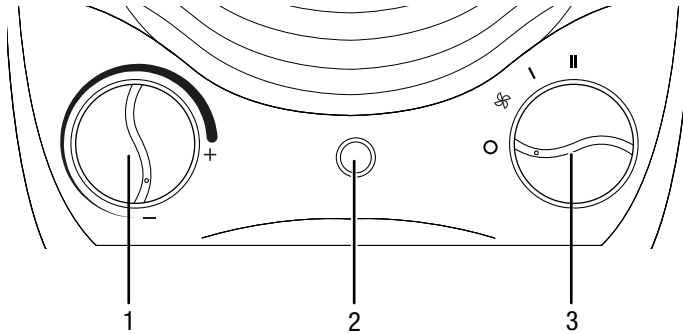
- Sätt i nätkontakten i ett korrekt säkrat kontaktuttag.
- Se till att nätkabeln dras bakom apparaten. Dra aldrig nätkabeln framför apparaten!

**Manövrering**

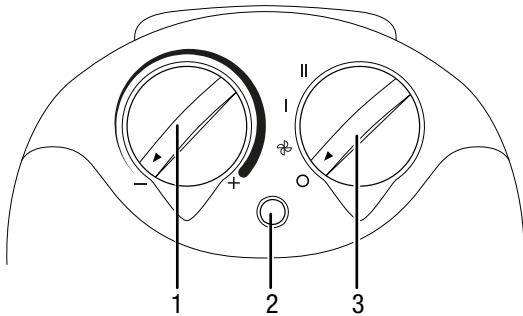
- Undvik öppna dörrar och fönster.

**Kontrollpanel**

**TFH 20 E**



**TFH 22 E**



Nr	Beteckning
1	Vridkontakt rumstermostat
2	Driftlampa
3	Funktionsbrytare ventilation och värmenivåer <b>O: FRÅN</b> : Kallluft / Ventilation <b>I: Värmenivå 1 (1000 W)</b> <b>II: Värmenivå 2 (2000 W)</b>

**Sätta på apparaten**



**Info**

Driftlampan (2) lyser så snart vridkontakten (1) ställs in på en temperatur som ligger över rumstemperaturen och funktionsbrytaren (3) minst står i position kallluft / ventilation.

Efter att apparaten har ställts upp enligt kapitel I drifttagning och är klar för drift, kan du starta den.

**Ställa in värmenivån**



**Info**

Välj ett lägre effekt t.ex. för ett litet rum. Skulle detta inte räcka till, koppla om till hög nivå.

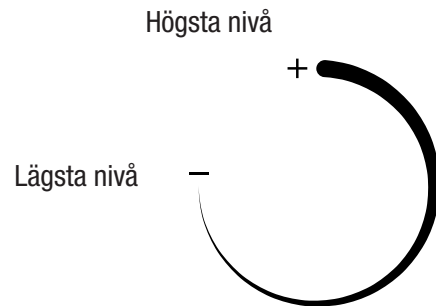
1. Ställ funktionsbrytaren (3) på position I.  
⇒ Apparaten går på värmenivå 1.
2. Ställ funktionsbrytaren (3) på position II för att uppnå maximal värmeeffekt.  
⇒ Apparaten går på värmenivå 2.

**Kalluftdrift**

Vill du använda apparaten som fläkt, ställ funktionsbrytaren (3) på fläktnivå .

**Ställa in rumstermostaten**

1. Ställ den steglösa vridkontakten (1) på rumstermostaten på önskad rumstemperatur.



Gör enligt följande för att uppnå en optimal termostatinställning:

1. Ställ termostatregulatorn på högsta nivå.
2. Så snart önskad temperatur har uppnåtts vrids du långsamt tillbaka termostatregulatorn tills apparaten stängs av.  
⇒ Nu håller apparaten automatiskt önskad temperaturnivå.

Rumstermostaten reglerar rumstemperaturen automatiskt:

- Om det inställda värdet överskrids kopplas värmen och ventilationen från.
- Om det inställda värdet underskrids kopplas värmen och ventilationen automatiskt på igen.



**Info**

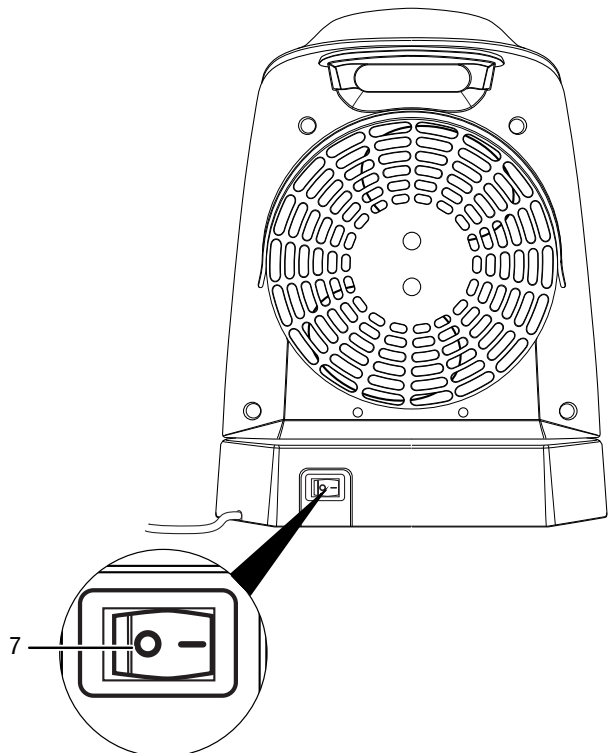
Önskad rumstemperatur bör vara högre än den aktuella rumstemperaturen.



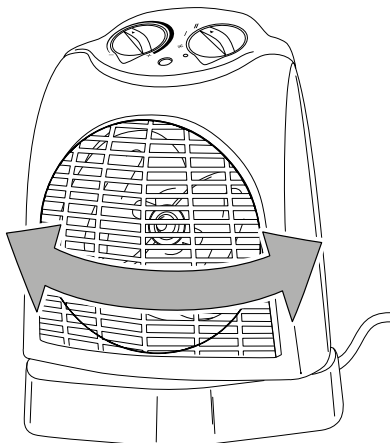
## Ställa in oscillationen (endast TFH 22 E)

Med oscillationsfunktionen uppnår du en jämn uppvärmning resp. ventilation.

1. Ställ brytaren Oscillation (7) på apparatens fot på position I.



- ⇒ Oscillationen är påsatt.
- ⇒ Apparaten vrider sig upp till 90°.



2. Ställ brytaren Oscillation (7) på position 0, för att stänga av oscillationen igen.

### Information

Justera aldrig svängmekanismen för hand.  
Mekanismen skulle kunna skadas.  
Använd alltid brytaren Oscillation (7) för att ändra ventilationsriktningen.



### Info

Oscillationen fortsätter att gå även om fläkten stängs av.

## Urdrifftagning



### Varning för elektrisk spänning

Ta inte på nätkontakten med fuktiga eller våta händer.

- Vrid vridkontakten Rumstermostat (1) till högsta nivå.
- Vrid funktionsbrytaren (3) till position (endast ventilation).
- Låt fläkten gå i 3 minuter innan aggregatet stängs av.
- Stäng av apparaten genom att ställa funktionsbrytaren (3) på position 0.
- Bryt spänningen till apparaten genom att dra ur nätkontakten ur eluttaget. Ta inte i stickkontakten eller kabeln.
- Låt apparaten svalna helt.
- Rengör apparaten enligt kapitel Underhåll.
- Förvara apparaten enligt kapitel Transport och förvaring.

## Fel och störningar



### Varning för elektrisk spänning

Arbeten som kräver att apparaten öppnas får endast utföras av auktoriserat specialistföretag eller av tillverkaren.

### Information

Vänta i minst 3 minuter efter alla underhålls- och reparationsarbeten. Starta inte apparaten igen förrän då.

Apparaten har under produktionen flera gånger kontrollerats avseende felfri funktion. Om det ändå skulle förekomma funktionsstörningar måste apparaten kontrolleras enligt följande lista.

### Apparaten startar inte:

- Kontrollera nätanslutningen.
- Kontrollera nätkabeln och nätkontakten avseende skador. Försök inte att ta apparaten i drift igen om skador konstateras. Beställ en ny reservkabel från tillverkaren och byt ut den defekta nätkabeln.
- Kontrollera nätsäkringens på plats.
- Kontrollera rumstemperaturen. Rumstermostaten har ev. stängts av då önskad rumstemperatur uppnåtts.
- Motorn är ev. defekt. Låt byta ut en defekt motor hos en auktoriserad elfirma.
- Kontrollera om apparaten står upprätt på en jämn yta. Tippskyddet har kanske utlösts för att apparaten har vält omkull. Placera alltid apparaten på ett lämpligt och stabilt underlag.
- Rumstermostaten är ev. defekt. Låt byta ut en defekt rumstermostat hos en auktoriserad elfirma.
- Överhettningssäkringens har eventuellt utlösts. Låt en auktoriserad elfirma eller Trotec genomföra en elektrisk kontroll och byta ut överhettningssäkringens.

### Apparaten är påsatt, fläkten är igång men apparaten värmer inte:

- Kontrollera om en värmenivå är inställd.
- Kontrollera rumstemperaturen. Rumstermostaten har ev. stängts av då önskad rumstemperatur uppnåtts.
- Kontrollera om överhettningsskyddet har utlösts (se kapitel Säkerhet).
- Värmemotståndet har ev. bränts sönder. Låt byta ut ett defekt värmemotstånd hos en auktoriserad elfirma.
- Rumstermostaten är ev. defekt. Låt byta ut en defekt rumstermostat hos en auktoriserad elfirma.

### Fläkten går inte:

- Kontrollera om apparaten är påsatt.
- Kontrollera nätanslutningen.
- Kontrollera nätkabeln och nätkontakten avseende skador.
- Kontrollera om fläktnivån är inställd.
- Kontrollera om rumstermostaten är påsatt. Ställ in rumstermostatens steglösa vridkontakt på en temperatur som är högre än den aktuella rumstemperaturen.
- Fläktmotorn är ev. defekt. Låt byta ut en defekt fläktmotor hos en auktoriserad elfirma.

### Luftströmmen är reducerad:

- Kontrollera luftinsläppet och -utsläppet. Luftinsläppet och -utsläppet måste vara fritt. Ta bort eventuell smuts. De lägsta avstånden till väggar och föremål måste beaktas enligt tekniska data!

### Apparaten låter mycket resp. vibrerar:

- Kontrollera att apparaten står upprätt och stabilt.

### Apparaten fungerar inte felfritt efter kontrollerna:

Kontakta kundtjänst. Lämna in apparaten för reparation till ett auktoriserat specialistföretag för elarbeten eller till tillverkaren.

## Underhåll

### Arbeten innan underhåll påbörjas



#### Varning för elektrisk spänning

Ta inte på nätkontakten med fuktiga eller våta händer.

- Stäng av apparaten.
- Bryt spänningen till apparaten genom att dra ur nätkontakten ur eluttaget. Ta inte i stickkontakten eller kabeln.
- Låt apparaten svalna helt.



#### Varning för elektrisk spänning

Arbeten som kräver att apparaten öppnas får endast utföras av auktoriserat specialistföretag eller av tillverkaren.

### Rengöring av huset



#### Varning för elektrisk spänning



Doppa aldrig apparaten i vatten!

Rengör huset med en fuktig, mjuk och luddfri trasa. Se till att det inte tränger in fukt i huset. Försäkra dig om att elektriska komponenter inte kan komma i kontakt med fukt. Använd inga aggressiva rengöringsmedel som t.ex. rengöringssprayer, lösningsmedel, alkoholhaltiga rengöringsmedel eller skurmedel för att fukta trasan.

Torka av huset efter rengöringen.

## Teknisk bilaga

### Teknisk information

Parameter	Värde	
Modell	TFH 20 E	TFH 22 E
Värmeeffekt	Nivå 1: endast ventilation Nivå 2: 1000 W Nivå 3: 2000 W	endast ventilation 1000 W 2000 W
Luftutsläpp hastighet	2,8 m/s	2,8 m/s
Arbetsområde	-15 °C till +85 °C	-15 °C till +85 °C
Nätanslutning	220-240 V / 50-60 Hz	220-240 V / 50-60 Hz
Effektförbrukning max.	2000 W	2000 W
Nominell strömförbrukning	8,7 A	8,7 A
Kontakttyp	CEE 7/17	CEE 7/17
Kabellängd	1,2 m	1,2 m
Skyddstyp	II / 	II / 
Skyddsklass	IPX0	IPX0
Överhettningsskydd	70 °C	75 °C
Vikt	0,8 kg	1 kg
Mått (längd x bredd x höjd)	120 x 210 x 260 mm	150 x 230 x 300 mm
Lägsta avstånd till väggar/föremål	A: uppe: 50 cm B: bak: 50 cm C: i sidled: 50 cm D: fram: 120 cm	50 cm 50 cm 50 cm 120 cm

## Informationskrav för elektriska rumsvärmare

Parameter	Värde / Post	
	TFH 20 E	TFH 22 E
Modell	TFH 20 E	TFH 22 E
<b>Värmeeffekt</b>		
Nominell avgiven värmeeffekt $P_{nom}$	2 kW	2 kW
Lägsta värmeeffekt (indikativt) $P_{min}$	1 kW	1 kW
Maximal kontinuerlig värmeeffekt $P_{max,c}$	2 kW	2 kW
<b>Tillsatsförbrukning</b>		
Vid nominell avgiven värmeeffekt $e_{l,max}$	ej tillämpligt	ej tillämpligt
Vid lägsta värmeeffekt $e_{l,min}$	ej tillämpligt	ej tillämpligt
I standbyläge $e_{l,sb}$	ej tillämpligt	ej tillämpligt
<b>Typ av tillförd värme</b>		
manuell reglering av värmeförseln med inbyggd termostat	ej tillämpligt	ej tillämpligt
manuell reglering av värmeförseln med återkoppling av inomhus- och/eller utomhustemperaturen	ej tillämpligt	ej tillämpligt
elektronisk reglering av värmeförseln med återkoppling av inomhus- och/eller utomhustemperaturen	ej tillämpligt	ej tillämpligt
värmeavgivning med hjälp av fläkt	ej tillämpligt	ej tillämpligt
<b>Typ av reglering av värmeeffekt/rumstemperatur</b>		
enstegs värmeeffekt utan rumstemperaturreglering	NEJ	NEJ
två eller flera manuella steg utan rumstemperaturreglering	NEJ	NEJ
med mekanisk termostat för rumstemperaturreglering	JA	JA
med elektronisk rumstemperaturreglering	NEJ	NEJ
med elektronisk rumstemperaturreglering plus dygnstimer	NEJ	NEJ
med elektronisk rumstemperaturreglering plus veckotimer	NEJ	NEJ
<b>Andra regleringsmetoder</b>		
rumstemperaturreglering med närvarodetektering	NEJ	NEJ
rumstemperaturreglering med detektering av öppna fönster	NEJ	NEJ
med möjlighet till fjärrstyrning	NEJ	NEJ
med anpassningsbar startreglering	NEJ	NEJ
med driftstidsbegränsning	NEJ	NEJ
med svartkroppsgivare	NEJ	NEJ
Kontaktuppgifter	Trotec GmbH Grebbener Straße 7 D-52525 Heinsberg	

## Kassering

Avfallshantera alltid förpackningsmaterial miljövänligt och enligt gällande lokala bestämmelser för avfallshantering.



Symbolen med en överstruken soptunna innebär att denna produkt och eventuellt tillhörande komponenter enligt direktiv (2012/19/EU) om avfall som utgörs av eller innehåller elektriska eller elektroniska produkter och enligt nationella lagar, inte får kasseras i hushållssoporna.

För kostnadsfri återlämning finns lokala uppsamlingsplatser för uttjänt elektrisk eller elektronisk utrustning. Adresserna finns att få hos de lokala myndigheterna. I många EU-länder kan du få mer information om återlämningsmöjligheterna på vår webbsida <https://hub.trotec.com/?id=45090>. Kontakta annars ett officiellt återvinningsföretag för uttjänta apparater som är auktoriserat i ditt land.

Genom den separata uppsamlingen av avfall av elektrisk och elektronisk utrustning, ska återanvändning, materialåtervinning resp. andra former av återvinning av avfallsutrustning såväl som negativa följder på miljön och människors hälsa vid kassering av eventuella farliga ämnen i utrustningen, undvikas.

Trotec GmbH

Grebener Str. 7  
D-52525 Heinsberg

📞 +49 2452 962-400

📠 +49 2452 962-200

✉ [info@trotec.com](mailto:info@trotec.com)

🌐 [www.trotec.com](http://www.trotec.com)