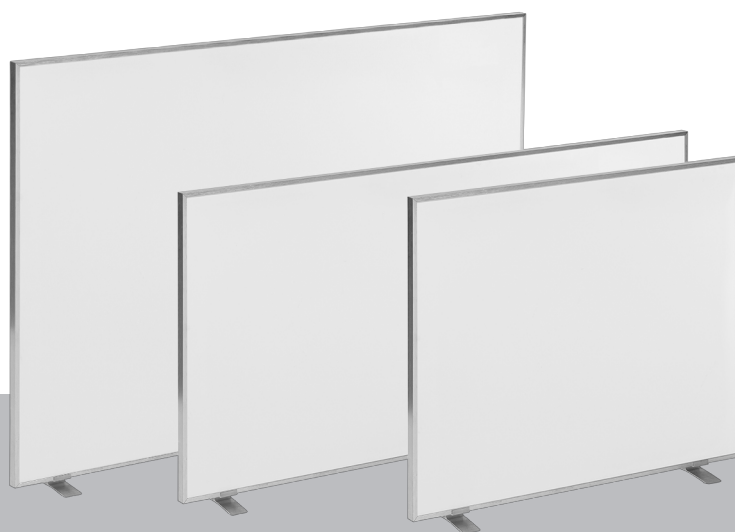


TIH 300 S / TIH 400 S / TIH 500 S / TIH 700 S / TIH 900 S / TIH 1100 S

ES

MANUAL DE INSTRUCCIONES
PANEL CALEFACTOR
INFRARROJO



ES Este producto está indicado únicamente en lugares abrigados o para una utilización puntual.

 **TROTEC**

Índice

Indicaciones sobre el manual de instrucciones..... 2

Seguridad..... 3

Información sobre el aparato..... 5

Transporte y almacenamiento 6

Montaje e instalación 7

Manejo 10

Accesorios adquiribles con posterioridad..... 10

Fallos y averías 10


Mantenimiento..... 11


Anexo técnico 12


Eliminación de residuos 15


Indicaciones sobre el manual de instrucciones

Símbolos


 **Advertencia debido a la tensión eléctrica**
Este símbolo indica que existe peligro para la vida y la salud de las personas debido a la tensión eléctrica.


 **Advertencia debido a superficie caliente**
Este símbolo indica que existe peligro para la vida y la salud de las personas debido a superficies calientes.

 **Advertencia**
Esta palabra advierte de un peligro con un nivel de riesgo medio que, de no evitarse, puede tener como consecuencia la muerte o lesiones graves.

 **Cuidado**
Esta palabra advierte de un peligro con un nivel de riesgo bajo que, de no evitarse, puede tener como consecuencia lesiones leves o moderadas.

Advertencia
Esta palabra hace referencia a informaciones importantes (p. ej. daños materiales) pero no a peligros.

 **Información**
Las indicaciones con este símbolo le ayudan a ejecutar su trabajo de manera rápida y segura.

 **Tener en cuenta el manual**
Las indicaciones con este símbolo le indican que debe tener en cuenta el manual de instrucciones.

Usted puede descargar la versión actual del manual de instrucciones y la declaración de conformidad UE en el siguiente enlace:

TIH 300 S



<https://hub.trotec.com/?id=40358>

TIH 400 S



<https://hub.trotec.com/?id=40359>

TIH 500 S



<https://hub.trotec.com/?id=40364>

TIH 700 S



<https://hub.trotec.com/?id=40365>

TIH 900 S



<https://hub.trotec.com/?id=40360>

TIH 1100 S



<https://hub.trotec.com/?id=40366>



Seguridad

¡Lea detenidamente este manual de instrucciones antes de poner en funcionamiento o usar este aparato y manténgalo siempre a su alcance en el lugar de montaje o cerca del aparato!



Advertencia

Lea todas las indicaciones de seguridad e instrucciones.

El incumplimiento de las indicaciones de seguridad o las instrucciones puede provocar descargas eléctricas, incendios y/o lesiones graves.

Conserve las indicaciones de seguridad e instrucciones para el futuro.

Este aparato puede ser utilizado por niños a partir de 8 años y mayores, así como por personas con facultades físicas, sensoriales o mentales restringidas, o con falta de experiencia y conocimientos, si lo hacen bajo supervisión o si han sido instruidos en relación con el uso seguro del aparato y los peligros resultantes de ello.

Los niños no pueden jugar con el aparato. La limpieza y el mantenimiento a cargo del usuario no pueden ser realizados por niños sin supervisión.



Advertencia

Mantener alejados del aparato a los niños menores de 3 años, salvo si están vigilados constantemente por un adulto.

Los niños de entre 3 y 8 años de edad sólo podrán encender y apagar el aparato bajo vigilancia de un adulto o si se les ha enseñado cómo manejar con seguridad el aparato y qué peligros pueden resultar de su uso, siempre que el aparato esté en colocado o instalado en su lugar de utilización habitual.

Los niños de entre 3 y 8 años no deben conectar el aparato al enchufe, regular ni limpiar el aparato y tampoco llevar a cabo el mantenimiento del usuario.



Advertencia

No utilice el aparato en espacios pequeños si dentro se encuentran personas que no pueden salir del lugar por sí mismas y que no van a estar acompañadas en todo momento.

- No ponga en marcha ni coloque el aparato en estancias o espacios cerrados potencialmente explosivos.
- No ponga el aparato en funcionamiento en atmósferas agresivas.
- Coloque el aparato vertical y firme sobre una superficie con suficiente capacidad portante.
- Espere, después de una limpieza húmeda, a que el aparato se seque. No lo ponga en marcha mojado.

- No maneje ni accione el aparato si tiene las manos húmedas o mojadas.
- No permita que caiga agua directamente sobre el aparato.
- No introduzca nunca objetos o alguna parte de su cuerpo dentro del aparato.
- No tape ni transporte el aparato durante su funcionamiento.
- No retire del aparato ninguna indicación de seguridad, pegatina o etiqueta. Asegúrese de que todas las indicaciones de seguridad, pegatinas y etiquetas se mantienen siempre legibles.
- No se sienta sobre el aparato.
- No se trata de un juguete. Mantenga a los niños y los animales lejos de él. Utilice el aparato exclusivamente bajo vigilancia.
- Compruebe, cada vez que vaya a usar el aparato, los posibles daños en los accesorios y las piezas de conexión. No use aparatos o partes de ellos que estén dañados.
- Asegúrese de que todos los cables eléctricos que se encuentran fuera del aparato estén protegidos de cualquier tipo de daño (p.ej. daños causados por animales). ¡No utilice nunca el aparato si detecta daños en los cables eléctricos o la conexión a la red eléctrica!
- La conexión a la red eléctrica debe cumplir las indicaciones especificadas en el Anexo técnico.
- Inserte la clavija de alimentación en una toma de corriente debidamente protegida.
- Seleccione las extensiones del cable de alimentación tomando en consideración la potencia del aparato, la longitud del cable y el uso previsto. Desenrolle completamente el cable alargador. Evite una sobrecarga eléctrica.
- Antes de realizar trabajos de mantenimiento, conservación o reparación del aparato desenchufe el cable de alimentación de la toma de corriente cogiéndolo por la clavija.
- En caso de que no vaya a utilizar el aparato apáguelo y desenchufe el cable de alimentación de la toma de corriente.
- No use nunca el aparato si detecta daños en la clavija o en el cable de alimentación.
Si el cable de alimentación de este aparato sufre daños tiene que ser sustituido por el fabricante o su servicio de atención al cliente, o por una persona con una cualificación similar, con el fin de evitar riesgos.
¡Los cables de alimentación defectuosos suponen un serio peligro para la salud!
- Al realizar la instalación considere la distancia mínima respecto a las paredes y objetos, así como las condiciones de almacenamiento y servicio conforme al capítulo Datos técnicos.

- No perforo nunca la placa calefactora.
- No utilice el aparato cerca de cortinas, camas ni sofás.
- No coloque el aparato sobre una superficie inflamable.
- No transporte el aparato mientras está en funcionamiento.
- Use exclusivamente piezas de recambio originales, pues de lo contrario no se puede garantizar el funcionamiento adecuado y seguro del equipo.
- Deje enfriar el aparato antes de transportarlo y/o realizar labores de mantenimiento.
- No use este aparato cerca de bañeras, platos de ducha, piscinas u otros depósitos que contengan agua. ¡Se corre el peligro de sufrir una descarga eléctrica!
- El aparato debe instalarse de modo que una persona que esté en la bañera o bajo la ducha no pueda entrar en contacto con los interruptores y demás reguladores.

Uso adecuado

El aparato está indicado únicamente en lugares abrigados o para una utilización puntual.

Use el aparato exclusivamente para calentar superficies en espacios interiores.

El aparato está concebido para ser montado en la pared.

Al uso adecuado pertenecen:

- El calentamiento de superficies
 - en viviendas,
 - en almacenes,
 - en locales comerciales,
 - en obras,
 - en contenedores.

Uso incorrecto previsible

- No use el aparato al aire libre.
- El aparato no puede ser instalado en paredes de madera.
- No coloque el aparato sobre una superficie mojada o inundada.
- No coloque encima del aparato objetos, como p.ej. ropa.
- No utilice el aparato para calentar vehículos.
- No use el aparato cerca de la gasolina, disolventes, barnices u otros vapores altamente inflamables, ni en habitaciones donde estos estén almacenados.
- El aparato no puede ser usado como calefactor para bebés, niños o animales.
- El aparato no puede ser instalado en una cabina de ducha ni directamente encima de una bañera.
- El aparato no puede ser usado cerca de piscinas.
- No use este aparato cerca de lavabos, bañeras u otros espacios que contengan agua.

No meta nunca el aparato debajo del agua.

- Cualquier uso distinto al uso adecuado se considera un uso incorrecto razonablemente previsible.

Queda prohibido realizar cambios estructurales, ampliaciones o reformas al aparato.




Cualificación del personal

Las personas que usen este aparato deben:

- ser conscientes de los peligros resultantes del trabajo con equipos eléctricos en un entorno húmedo.
- haber leído y comprendido el manual de instrucciones y en especial el capítulo Seguridad.

Aquellos trabajos de mantenimiento que requieran abrir la carcasa sólo pueden ser realizados por empresas especializadas en electricidad o por Trotec.

Símbolos en el aparato

Símbolos	Significado
	Este símbolo en el aparato indica que no está permitido colgar objetos (por ejemplo toallas, ropa etc.) encima o directamente delante del aparato. No se debe tapar el calefactor, ya que así se evita un sobrecalentamiento y el consiguiente peligro de incendio.
	Este símbolo en el aparato indica que está prohibido rociar el aparato.
	Este símbolo en el aparato indica que existe peligro para la vida y la salud de las personas debido a superficies calientes.

Peligros residuales



Advertencia debido a la tensión eléctrica

Los trabajos en componentes eléctricos sólo pueden ser realizados por una empresa especializada autorizada.



Advertencia debido a la tensión eléctrica

Antes de realizar cualquier trabajo en el aparato quite la clavija de alimentación de la toma de corriente. No toque la clavija de alimentación con las manos húmedas o mojadas. Retire el cable de alimentación de la toma de corriente tirando de él por la clavija.



Advertencia debido a superficie caliente

Algunos componentes de este aparato pueden calentarse mucho y provocar quemaduras. Se debe prestar especial atención cuando hay cerca niños o personas que necesitan protección.



Advertencia debido a superficie caliente

La superficie del aparato se calienta durante el funcionamiento.

Por lo tanto, no toque la superficie del aparato mientras esté en funcionamiento y manténgase a una cierta distancia.



Advertencia

¡La caída de un aparato puede lesionarle! **Ayúdese de otra persona para el transporte y el montaje del aparato.** No permanezca nunca debajo del aparato mientras esté elevado. Asegúrese de que el aparato está fijado en la pared suficientemente estable.



Advertencia

Este aparato puede suponer un peligro si es empleado indebidamente por personas no instruidas o con fines diferentes al previsto. ¡Tenga en cuenta la cualificación del personal!



Advertencia

El aparato no es un juguete y no puede caer en manos de los niños.



Advertencia

¡Peligro de asfixia!
No deje el material de embalaje descuidado. Podría convertirse en un juguete peligroso para los niños.



Advertencia

¡Peligro de sufrir una radiación infrarroja!
No permanezca mucho tiempo muy cerca del aparato. No mire directamente el aparato durante un tiempo prolongado. Mantenga la distancia mínima.



Advertencia

Una colocación o un montaje indebido implica cierto peligro de incendio.



Advertencia

¡No se debe tapar el aparato, ya que así se evita un sobrecalentamiento y el consiguiente peligro de incendio!

Comportamiento en casos de emergencia

1. En casos de emergencia desconecte el aparato de la electricidad: Retire el cable de alimentación de la toma de corriente tirando de él por la clavija.
2. No vuelva a conectar a la electricidad un aparato que esté roto.

Información sobre el aparato

Descripción del aparato

El aparato TIH 300 S / TIH 400 S / TIH 500 S / TIH 700 S / TIH 900 S / TIH 1100 S sirve para generar rápidamente calor inmediato.

El aparato se basa en el principio de funcionamiento de generación de calor por medio de radiación infrarroja. Así, calienta directamente personas u objetos.

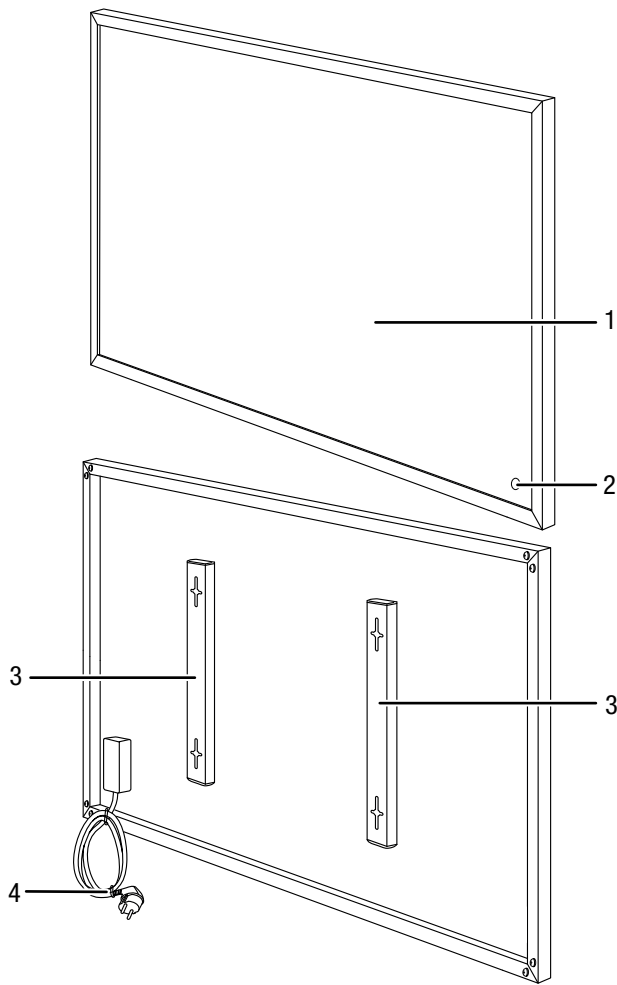
Las placas calefactoras garantizan una distribución homogénea del calor por todo el espacio.



Información

Las figuras de este manual de instrucciones muestran el aparato TIH 700 S a modo de ejemplo. No obstante, salvo que se diga lo contrario, la representación de los pasos del manejo y las aclaraciones también son válidas para los aparatos TIH 300 S, TIH 400 S, TIH 500 S, TIH 900 S y TIH 1100 S.

Representación del aparato



Nº	Denominación
1	Elemento calefactor
2	Piloto de funcionamiento
3	Soporte de montaje en pared
4	Cable de alimentación

Transporte y almacenamiento

Advertencia

Si usted almacena o transporta el aparato indebidamente, este puede dañarse. Tenga en cuenta las informaciones relativas al transporte y almacenamiento del aparato.

Transporte

Tenga en cuenta las siguientes indicaciones **antes** de cada transporte:

- Retire el cable de alimentación de la toma de corriente tirando de él por la clavija.
- No utilice el cable de alimentación como cuerda de tracción.
- Deje que el aparato se enfríe suficientemente.

Almacenamiento

Tenga en cuenta las siguientes indicaciones **antes** del almacenamiento:

- Retire el cable de alimentación de la toma de corriente tirando de él por la clavija.
- Deje que el aparato se enfríe suficientemente.

Mientras no esté utilizando el aparato, proceda a almacenarlo cumpliendo las siguientes condiciones:

- seco y protegido de las heladas y el calor
- en posición vertical en lugar protegido del polvo y la irradiación solar directa
- protegido del polvo con una funda si fuera necesario
- no coloque otros aparatos u objetos sobre el aparato para así evitar posibles daños en el mismo.

Montaje e instalación

Volumen de suministro

- 1 x placa de calefacción infrarroja
- 4 x tornillos
- 4 x tacos
- 1 x manual

Desembalaje del aparato

1. Abra la caja y extraiga el aparato.
2. Retire todo el envoltorio del aparato.
3. Desenrolle completamente el cable de alimentación. Preste atención a que el cable de alimentación no esté dañado y no lo dañe al desenrollarlo.

Montaje

En el momento del suministro el aparato ya está parcialmente montado. Aún faltan por instalar los pies de apoyo opcionales.

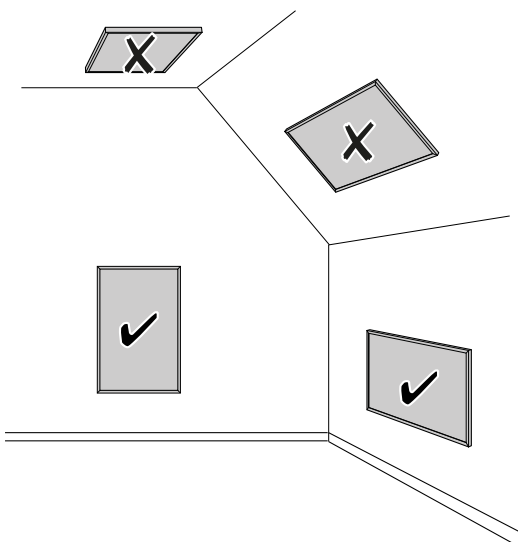
Montaje en pared

Al instalar el aparato en la pared, observe la distancia mínima respecto a las paredes y objetos conforme al capítulo Datos técnicos.

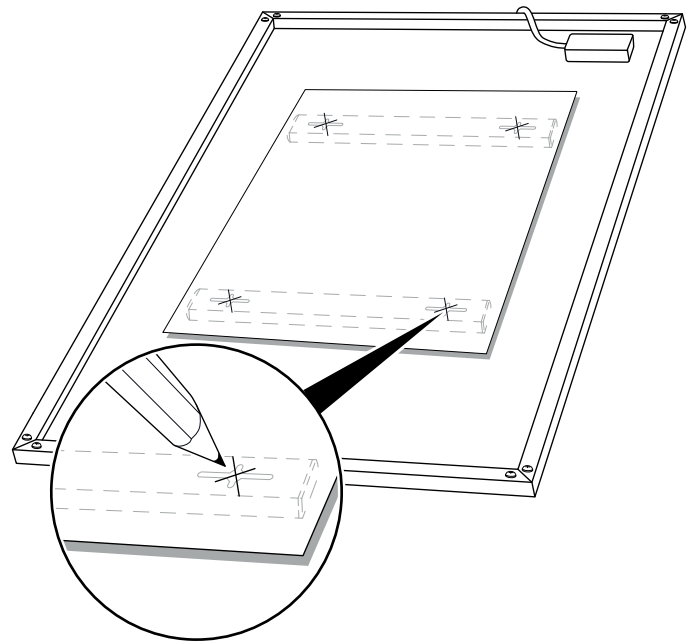
Advertencia ¡Peligro de incendio!

- No instale el aparato directamente detrás de una puerta.
- No instale nunca el aparato en una pared de madera.
- No instale nunca el aparato de modo que irradie directamente sobre paredes u objetos.

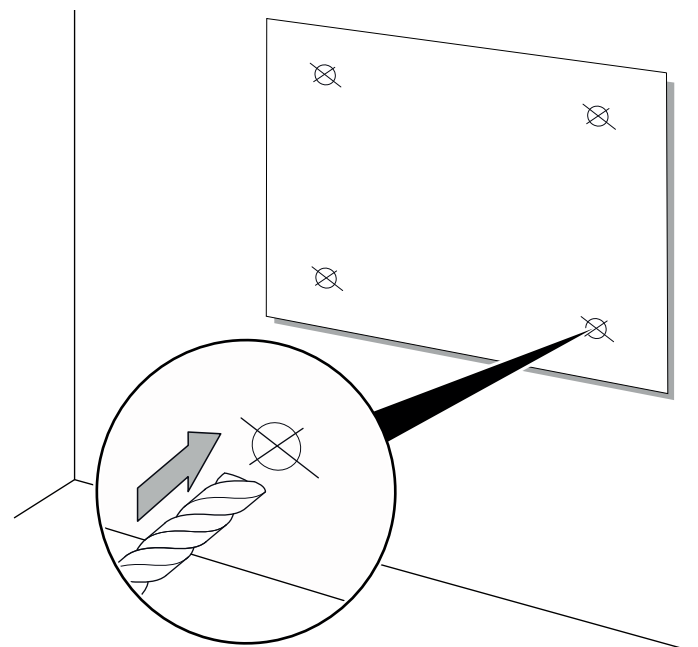
- Instale el aparato exclusivamente tal y como se muestra en el dibujo siguiente:



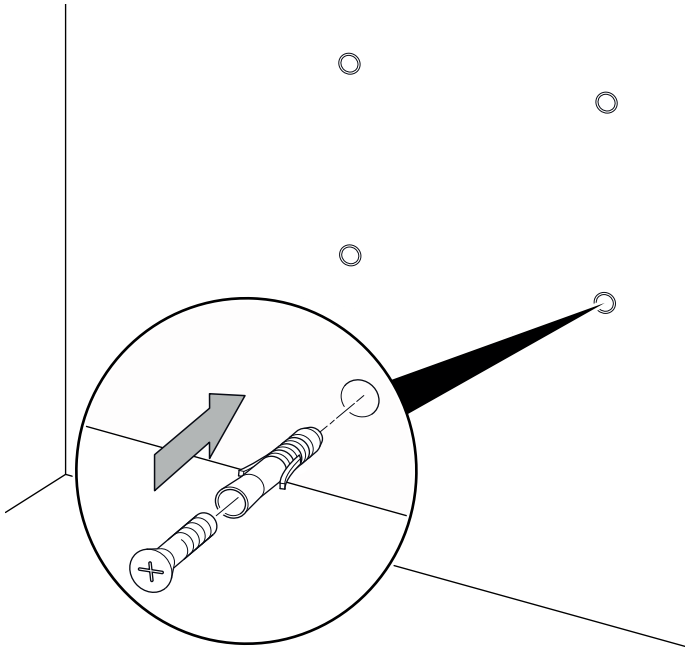
1. Despliegue una plantilla adecuada sobre la parte posterior del aparato y marque las posiciones para los agujeros.



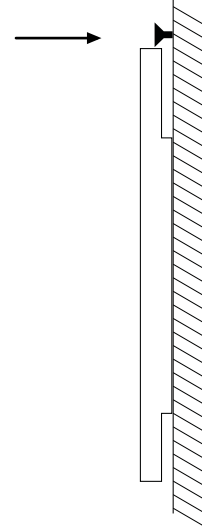
2. Fije la plantilla a la pared mediante cinta adhesiva o un material equivalente.
3. Perfore los agujeros en los lugares marcados en la plantilla colocada sobre la pared.



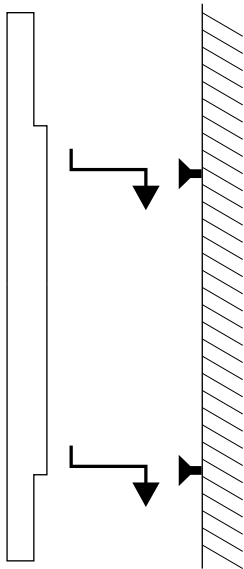
4. Retire la plantilla de la pared.
5. Coloque tacos apropiados en los agujeros.



8. Perfore un nuevo agujero cerca de la parte superior del aparato. A continuación, enrosque un tornillo para evitar la caída del aparato.
⇒ El tornillo debería sobresalir del taco lo suficiente para que no sea posible extraer el aparato sin desenroscar primero el tornillo.



6. Coloque los tornillos en los tacos y apriételos.
⇒ Los tornillos deben sobresalir aprox. 0,5 cm de los tacos.
7. Cuelgue el aparato.



Montaje de los pies de apoyo (opcionales)

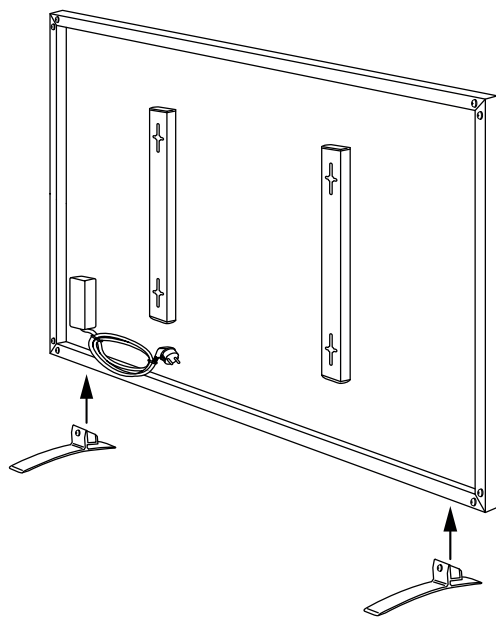
Se pueden montar en el aparato los pies de apoyo opcionales para así colocar el aparato en la sala.

Los accesorios para el montaje de los pies de apoyo no están contenidos en el volumen de suministro.

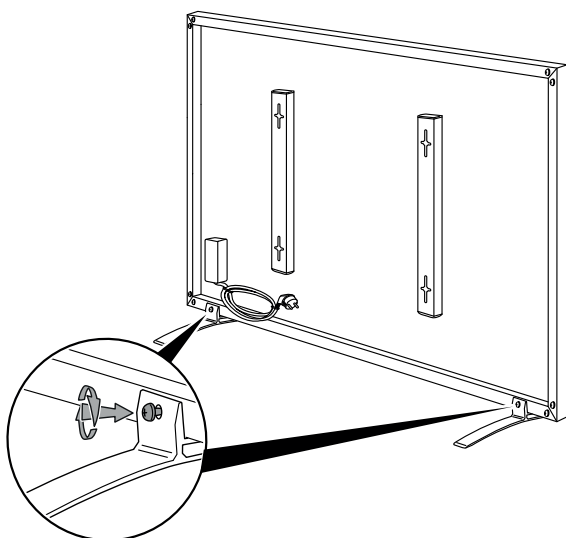
Al colocar el aparato observe las distancias mínimas respecto a las paredes y objetos conforme al capítulo Datos técnicos.

Proceda de la siguiente manera para montar los pies de apoyo:

- ✓ Debe contar con otra persona que le ayude a levantar el aparato.
- 1. Disponga correctamente los pies de apoyo.
- 2. Levante el aparato con ayuda de otra persona.



- 3. Coloque el aparato sobre los pies de apoyo.
- 4. La otra persona debe seguir sosteniendo con firmeza el aparato.
- 5. Atornille bien los pies de apoyo.



- 6. Asegúrese de que el aparato se encuentra en posición vertical y firme.

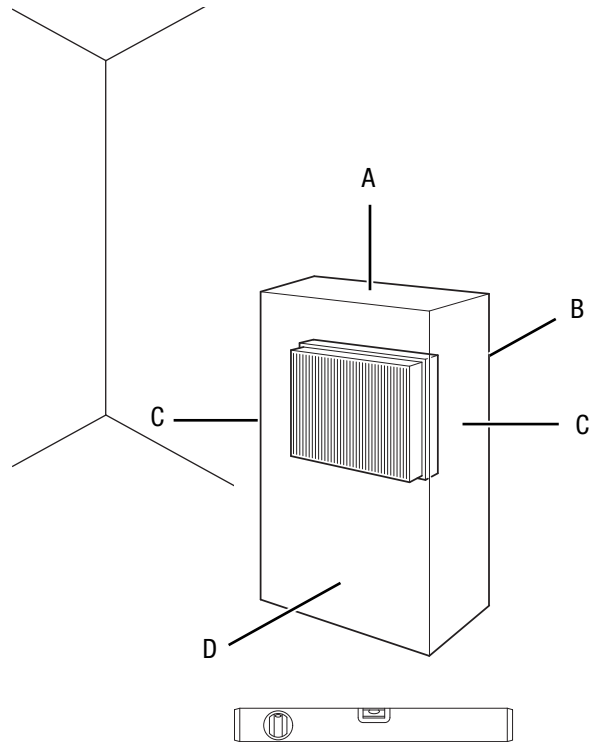
Puesta en funcionamiento



Información

Durante la primera puesta en funcionamiento del aparato, o al ponerlo en funcionamiento después de un largo periodo de inactividad, pueden generarse olores.

Al colocar el aparato, observe las distancias mínimas respecto a paredes y objetos conforme al capítulo Anexo técnico.



- Antes de poner de nuevo el aparato en marcha compruebe el estado del cable de alimentación. Si tuviera dudas del estado de este llame al servicio de atención al cliente.
- Coloque el aparato en posición vertical y segura o cuélguelo en posición horizontal.
- Al conectar el cable de alimentación, asegúrese de que no constituya un obstáculo ni se pueda enredar con otros cables, especialmente si se ha colocado el aparato en el centro de la habitación. Utilice puentes para el cableado.
- Asegúrese de que las extensiones de cables estén totalmente desenrolladas y extendidas.
- Preste atención a que no haya cortinas u objetos similares demasiado cerca.

Conecte el cable de alimentación

- Inserte la clavija de alimentación en una toma de corriente debidamente protegida.

Manejo



Información

Evite puertas y ventanas abiertas.

Encender el aparato

Después de haber colocado el aparato tal y como se describe en el capítulo Puesta en funcionamiento, y una vez instalado y operativo, puede encenderlo.

1. Inserte la clavija de alimentación en una toma de corriente suficientemente protegida.
Asegúrese de que el cable de alimentación sea conducido por detrás del aparato. ¡No conduzca nunca el cable de alimentación por delante del aparato!
⇒ El piloto de funcionamiento (2) se ilumina.

Puesta fuera de servicio



Advertencia debido a la tensión eléctrica

No toque la clavija de alimentación con las manos húmedas o mojadas.

1. Quite el cable de alimentación de la toma de corriente cogiéndolo por la clavija.
⇒ El piloto de funcionamiento (2) se apaga.
2. Deje que el aparato se enfríe completamente.
3. Limpie el aparato conforme al capítulo Mantenimiento.
4. Almacene el aparato conforme al capítulo Almacenamiento.

Accesorios adquiribles con posterioridad

Accesorios	Número de artículo
Juego de dos pies de apoyo (para el TIH 300 S / TIH 400 S)	1.410.003.001
Juego de dos pies de apoyo (para el TIH 500 S / TIH 700 S / TIH 900 S / TIH 1100 S)	1.410.003.099
Abrazaderas de fijación para apoyos de montaje	1.410.003.004
Termostato de enchufe BN30	6.100.007.009

Fallos y averías



Advertencia debido a la tensión eléctrica

Aquellos trabajos que requieran abrir la carcasa sólo pueden ser realizados por empresas especializadas y autorizadas o por Trotec.

El fabricante ha comprobado en repetidas ocasiones que el funcionamiento del aparato es impecable. No obstante, si se produjera un fallo de funcionamiento compruebe el aparato siguiendo la siguiente lista:

El aparato no arranca:

- Compruebe la conexión a la red eléctrica.
- Compruebe que el cable y la clavija de alimentación no estén dañados.
- Compruebe el estado de los fusibles de red situados en el lugar de la instalación.
- Espere 10 minutos antes de reiniciar el aparato. Si el aparato no arrancara, encargue la comprobación eléctrica a una empresa especializada o a Trotec.

La superficie del aparato está curvada hacia afuera:

- El material se dilata debido al calentamiento. Se trata de un proceso normal. No es necesario tomar medidas.

La superficie del aparato se calienta poco:

- La tensión eléctrica no se corresponde con las especificaciones. Compruebe la tensión eléctrica.
- La temperatura ambiental es baja. Se trata de un proceso normal. No es necesario tomar medidas.

El aparato hace ruidos después de ser encendido:

- El material se dilata debido al calentamiento. El aislamiento también se dilata y provoca los ruidos. Se trata de un proceso normal. No es necesario tomar medidas.

Advertencia

Espere al menos 3 minutos después de cada trabajo de mantenimiento y reparación. Después ya puede encender de nuevo el aparato.

Después de la revisión, el aparato no funciona correctamente:

Póngase en contacto con el servicio de atención al cliente. Si fuera necesario, envíe el aparato a una empresa especializada en instalaciones eléctricas autorizada o a Trotec para su reparación.

Mantenimiento

Trabajos previos al mantenimiento



Advertencia debido a la tensión eléctrica

No toque la clavija de alimentación con las manos húmedas o mojadas.

- Desconecte el aparato.
- Retire el cable de alimentación de la toma de corriente tirando de él por la clavija.
- Deje que el aparato se enfríe completamente.



Advertencia debido a la tensión eléctrica

Aquellos trabajos que requieran abrir la carcasa sólo pueden ser realizados por empresas especializadas y autorizadas o por Trotec.

Limpiar el aparato



Advertencia debido a la tensión eléctrica

No meta nunca el aparato debajo del agua.

Limpie el aparato con un paño húmedo, suave y sin pelusas. Asegúrese de que no entre humedad al interior de la carcasa. Asegúrese de que la humedad no pueda entrar en contacto con componentes eléctricos. No utilice detergentes agresivos como, p. ej. aerosoles limpiadores, diluyentes, detergentes que contengan alcohol o limpiadores abrasivos para humedecer el paño.

Seque la carcasa después de limpiarla.

Anexo técnico
Datos técnicos

Parámetro	Valor		
Modelo	TIH 300 S	TIH 400 S	TIH 500 S
Nº de artículo	1.410.003.008	1.410.003.010	1.410.003.012
Potencia calorífica	300 W ± 5 %	450 W ± 5 %	580 W ± 5 %
Conexión a la red eléctrica	1/N/PE ~ 230 V / 50 Hz	1/N/PE ~ 230 V / 50 Hz	1/N/PE ~ 230 V / 50 Hz
Corriente nominal	1,3 A	2,0 A	2,6 A
Tipo de conexión	CEE 7/7 (Schuko)	CEE 7/7 (Schuko)	CEE 7/7 (Schuko)
Longitud del cable	1,9 m	1,9 m	1,9 m
Eficacia	98 %:	98 %:	98 %:
Temperatura superficial	70-90 °C	70-90 °C	70-90 °C
Tipo de protección	IP 54	IP 54	IP 54
Peso	2,5 kg	3,5 kg	4 kg
Medidas (largo x alto x ancho)	605 x 505 x 22 mm	705 x 605 x 22 mm	905 x 605 x 22 mm
Distancias mínimas	arriba (A): 50 cm atrás (B): 0 cm lateral (C): 10 cm adelante (D): 30 cm	50 cm 0 cm 10 cm 30 cm	50 cm 0 cm 10 cm 30 cm

Parámetro	Valor		
Modelo	TIH 700 S	TIH 900 S	TIH 1100 S
Nº de artículo	1.410.003.014	1.410.003.016	1.410.003.018
Potencia calorífica	700 W ± 5 %	900 W ± 5 %	1100 W ± 5 %
Conexión a la red eléctrica	1/N/PE ~ 230 V / 50 Hz	1/N/PE ~ 230 V / 50 Hz	1/N/PE ~ 230 V / 50 Hz
Corriente nominal	3,2 A	3,9 A	4,8 A
Tipo de conexión	CEE 7/7 (Schuko)	CEE 7/7 (Schuko)	CEE 7/7 (Schuko)
Longitud del cable	1,9 m	1,9 m	1,9 m
Eficacia	98 %:	98 %:	98 %:
Temperatura superficial	70-90 °C	70-90 °C	70-90 °C
Tipo de protección	IP 54	IP 54	IP 54
Peso	5,5 kg	6 kg	7 kg
Medidas (largo x alto x ancho)	1.205 x 605 x 22 mm	1.205 x 755 x 22 mm	1.205 x 905 x 25 mm
Distancias mínimas	arriba (A): 50 cm atrás (B): 0 cm lateral (C): 10 cm adelante (D): 30 cm	50 cm 0 cm 10 cm 30 cm	50 cm 0 cm 10 cm 30 cm

Requisitos de información que deben cumplir los aparatos de calefacción local eléctricos

Parámetro	Valor / indicación		
	TIH 300 S	TIH 400 S	TIH 500 S
Potencia calorífica			
Potencia calorífica nominal P_{nom}	0,3 kW	0,4 kW	0,5 kW
Potencia calorífica mínima (indicativa) P_{min}	NA	NA	NA
Potencia calorífica máxima continuada $P_{max,c}$	0,3 kW	0,4 kW	0,5 kW
Consumo auxiliar de electricidad			
A potencia calorífica nominal $e_{l_{max}}$	0,312 kW	0,418 kW	0,566 kW
A potencia calorífica mínima $e_{l_{min}}$	NA	NA	NA
En modo de espera $e_{l_{sb}}$	NA	NA	NA
Tipo de aportación de calor			
control manual de la carga de calor, con termostato integrado	NA	NA	NA
control manual de la carga de calor con respuesta a la temperatura interior o exterior	NA	NA	NA
control electrónico de la carga de calor con respuesta a la temperatura interior o exterior	NA	NA	NA
potencia calorífica asistida por ventiladores	NA	NA	NA
Tipo de control de potencia calorífica/de temperatura interior			
potencia calorífica de un solo nivel, sin control de temperatura interior	NO	NO	NO
dos o más niveles manuales, sin control de temperatura interior	NO	NO	NO
con control de temperatura interior mediante termostato mecánico	NO	NO	NO
con control electrónico de temperatura interior	NO	NO	NO
control electrónico de temperatura interior y temporizador diario	NO	NO	NO
control electrónico de temperatura interior y temporizador semanal	SÍ	SÍ	SÍ
Otras opciones de control			
control de temperatura interior con detección de presencia	NO	NO	NO
control de temperatura interior con detección de ventanas abiertas	NO	NO	NO
con opción de control a distancia	NO	NO	NO
con control de puesta en marcha adaptable	SÍ	SÍ	SÍ
con limitación de tiempo de funcionamiento	NO	NO	NO
con sensor de lámpara negra	NO	NO	NO
Información de contacto	Trotec GmbH Grebbener Straße 7 D-52525 Heinsberg		

NA = no aplicable

Requisitos de información que deben cumplir los aparatos de calefacción local eléctricos

Parámetro	Valor / indicación		
	TIH 700 S	TIH 900 S	TIH 1100 S
Modelo	TIH 700 S	TIH 900 S	TIH 1100 S
Potencia calorífica			
Potencia calorífica nominal P_{nom}	0,7 kW	0,9 kW	1,1 kW
Potencia calorífica mínima (indicativa) P_{min}	NA	NA	NA
Potencia calorífica máxima continuada $P_{max,c}$	0,7 kW	0,9 kW	1,1 kW
Consumo auxiliar de electricidad			
A potencia calorífica nominal $e_{l_{max}}$	0,732 kW	0,942 kW	1,150 kW
A potencia calorífica mínima $e_{l_{min}}$	NA	NA	NA
En modo de espera $e_{l_{sb}}$	NA	NA	NA
Tipo de aportación de calor			
control manual de la carga de calor, con termostato integrado	NA	NA	NA
control manual de la carga de calor con respuesta a la temperatura interior o exterior	NA	NA	NA
control electrónico de la carga de calor con respuesta a la temperatura interior o exterior	NA	NA	NA
potencia calorífica asistida por ventiladores	NA	NA	NA
Tipo de control de potencia calorífica/de temperatura interior			
potencia calorífica de un solo nivel, sin control de temperatura interior	NO	NO	NO
dos o más niveles manuales, sin control de temperatura interior	NO	NO	NO
con control de temperatura interior mediante termostato mecánico	NO	NO	NO
con control electrónico de temperatura interior	NO	NO	NO
control electrónico de temperatura interior y temporizador diario	NO	NO	NO
control electrónico de temperatura interior y temporizador semanal	SÍ	SÍ	SÍ
Otras opciones de control			
control de temperatura interior con detección de presencia	NO	NO	NO
control de temperatura interior con detección de ventanas abiertas	NO	NO	NO
con opción de control a distancia	NO	NO	NO
con control de puesta en marcha adaptable	SÍ	SÍ	SÍ
con limitación de tiempo de funcionamiento	NO	NO	NO
con sensor de lámpara negra	NO	NO	NO
Información de contacto	Trotec GmbH Grebener Straße 7 D-52525 Heinsberg		

NA = no aplicable

Eliminación de residuos



El símbolo del contenedor de basura tachado en aparatos eléctricos o electrónicos de desecho indica que una vez terminada su vida útil estos no pueden ser eliminados junto con la basura doméstica. Cerca de su empresa hay puntos blancos de recogida de aparatos eléctricos y electrónicos de desecho en los que podrá devolverlos gratuitamente. Las direcciones se pueden obtener en la administración municipal o local. Para conocer otras opciones de devolución en muchos países de la UE, también puede consultar el sitio web <https://hub.trotec.com/?id=45090>. En caso contrario, póngase en contacto con un reciclador oficial de aparatos usados autorizado en su país.

Con la recogida selectiva de los aparatos eléctricos y electrónicos de desecho se pretende posibilitar la reutilización, el reciclaje de materiales y otras formas de aprovechamiento de los aparatos de desecho así como evitar las consecuencias negativas para el medio ambiente y la salud de las personas que puede tener la eliminación de sustancias peligrosas que puedan contener los aparatos.

Trotec GmbH

Grebener Str. 7
D-52525 Heinsberg

☎ +49 2452 962-400

☎ +49 2452 962-200

✉ info@trotec.com

www.trotec.com