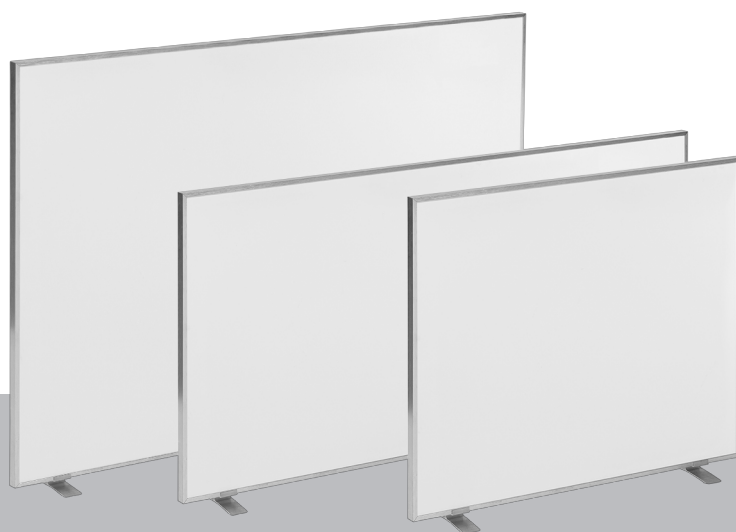


TIH 300 S / TIH 400 S / TIH 500 S / TIH 700 S / TIH 900 S / TIH 1100 S

PL

INSTRUKCJA OBSŁUGI
PŁYTA GRZEWCZA NA
PODCZERWIŃ



PL Ten produkt jest odpowiedni tylko do sporadycznego użytku lub do stosowania w dobrze izolowanych pomieszczeniach.

 **TROTEC**

Spis treści

Wskazówki dotyczące instrukcji obsługi 2

Bezpieczeństwo..... 3

Informacje dotyczące urządzenia..... 5

Transport i składowanie..... 6

Montaż i instalacja 6

Obsługa 9

Wyposażenie dodatkowe na zamówienie..... 9

Błędy i usterki..... 10


Konserwacja 10


Załącznik techniczny..... 11


Utylizacja 14


Wskazówki dotyczące instrukcji obsługi

Symbole


 **Ostrzeżenie przed napięciem elektrycznym**
Ten symbol wskazuje na zagrożenie zdrowia i życia osób, wynikające z obecności napięcia elektrycznego.


 **Ostrzeżenie przed gorącą powierzchnią**
Ten symbol wskazuje na zagrożenie zdrowia i życia osób, wynikające z dotknięcia gorącej powierzchni.

 **Ostrzeżenie**
To słowo oznacza średnie zagrożenie mogące spowodować poważne obrażenia ciała lub śmierć.

 **Ostrożnie**
To słowo oznacza niskie zagrożenie mogące spowodować lekkie lub średnie obrażenia ciała.

Wskazówka
To słowo oznacza ważne informacje (np. możliwe szkody materialne), nie wiążące się z zagrożeniem.

 **Informacja**
Wskazówki oznaczone tym symbolem są pomocne w szybkim i bezpiecznym wykonaniu czynności roboczych.

 **Zastosuj się do treści instrukcji obsługi**
Wskazówki oznaczone tym symbolem przypominają o konieczności zapoznania się z treścią instrukcji obsługi.

Aktualna wersja instrukcji obsługi oraz odpowiednie deklaracje zgodności z prawem UE dostępne są pod następującym adresem internetowym:

TIH 300 S



<https://hub.trotec.com/?id=40358>

TIH 400 S



<https://hub.trotec.com/?id=40359>

TIH 500 S



<https://hub.trotec.com/?id=40364>

TIH 700 S



<https://hub.trotec.com/?id=40365>

TIH 900 S

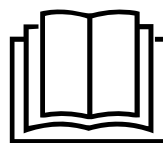


<https://hub.trotec.com/?id=40360>

TIH 1100 S



<https://hub.trotec.com/?id=40366>



Bezpieczeństwo

Przed uruchomieniem urządzenia zapoznaj się z treścią instrukcji obsługi i przechowuj ją w pobliżu miejsca pracy urządzenia!



Ostrzeżenie

Przeczytaj wszystkie wskazówki dotyczące bezpieczeństwa i zalecenia.

Niezastosowanie się do treści wskazówek dotyczących bezpieczeństwa i zaleceń może spowodować porażenie elektryczne, pożar oraz/lub poważne obrażenia ciała.

Przechowuj wszystkie wskazówki dotyczące bezpieczeństwa i zalecenia w celu ich wykorzystania w przyszłości.

Urządzenie może być obsługiwane przez dzieci od 8 roku życia oraz osoby o zmniejszonych zdolnościach fizycznych, sensorycznych lub mentalnych lub osoby nieposiadające odpowiedniego doświadczenia i wiedzy, pod warunkiem zapewnienia nadzoru lub przeszkolenia dotyczącego bezpiecznego wykorzystania urządzenia oraz pod warunkiem zrozumienia przez te osoby zagrożeń wynikających z eksploatacji.

Urządzenie nie może być wykorzystywane przez dzieci do zabawy. Czyszczenie i konserwacja nie mogą być wykonywane przez dzieci pozbawione nadzoru.



Ostrzeżenie

Dostęp do urządzenia przez dzieci w wieku poniżej 3 lat jest zabroniony, chyba, że znajdują się one pod ciągłym nadzorem.

Dzieci w wieku od 3 do 8 lat mogą włączać urządzenie tylko pod nadzorem lub po przeszkoleniu dotyczącym bezpiecznej eksploatacji urządzenia i występujących w trakcie eksploatacji zagrożeń. Warunkiem jest umieszczenie i zainstalowanie urządzenia w normalnym położeniu eksploatacyjnym.

Dzieci w wieku od 3 do 8 lat nie mogą podłączać wtyczki do gniazda zasilania, regulować, czyścić oraz / lub konserwować urządzenia w zakresie dopuszczalnym dla użytkownika.



Ostrzeżenie

Nie wykorzystuj urządzenia w małych pomieszczeniach, gdy znajdują się w nich osoby niezdolne do samodzielnego opuszczenia pomieszczenia i pozbawione ciągłej opieki.

- Eksploatacja i ustawianie urządzenia w pomieszczeniach lub obszarach, w których panuje zagrożenie pożarowe jest zabroniona.
- Nie eksploatuj urządzenia w pomieszczeniach, w których panuje agresywna atmosfera.
- Ustaw urządzenie pionowo na stabilnym podłożu.

- Po myciu na mokro odczekaj do wyschnięcia urządzenia. Nie eksploatuj mokrego urządzenia.
- Nie eksploatuj ani nie obsługuj urządzenia mokrymi rękoma.
- Nie kieruj na urządzenie bezpośredniego strumienia wody.
- Nigdy nie wkładaj do urządzenia innych przedmiotów lub części ciała.
- W trakcie pracy urządzenia nie przykrywaj, ani nie transportuj go.
- Nie zdejmuj znaków bezpieczeństwa, naklejek lub etykiet. Utrzymuj wszystkie znaki bezpieczeństwa, naklejki oraz etykiety w dobrym stanie.
- Nigdy nie siadaj na urządzeniu.
- Urządzenie nie jest zabawką. Utrzymuj dzieci i zwierzęta z dala od urządzenia. Nie eksploatuj urządzenia bez nadzoru.
- Przed każdorazowym wykorzystaniem urządzenia sprawdź, czy jego wyposażenie oraz elementy przyłączeniowe nie są uszkodzone. Nie eksploatuj uszkodzonych urządzeń lub podzespołów.
- Upewnij się, że wszystkie zewnętrzne przewody elektryczne urządzenia są zabezpieczone przez uszkodzeniami (np. przez zwierzęta). W żadnym wypadku nie eksploatuj urządzenia z uszkodzonym przewodem lub przyłączem sieciowym!
- Przyłącze prądowe musi odpowiadać parametrom zawartym w załączniku technicznym.
- Włącz wtyczkę do gniazda zasilania wyposażonego w uziemienie.
- Dobierz przedłużacz uwzględniając moc urządzenia, konieczną długość oraz przeznaczenie urządzenia. Całkowicie rozwiń przedłużacz. Unikaj przeciążenia elektrycznego.
- Przed rozpoczęciem przeprowadzania czynności konserwacyjnych lub napraw urządzenia wyciągnij wtyczkę zasilania z gniazda.
- Gdy urządzenie nie jest eksploatowane, wyłącz je i wyciągnij wtyczkę zasilającą z gniazda.
- W przypadku stwierdzenia uszkodzenia wtyczek lub przewodów, w żadnym wypadku nie eksploatuj urządzenia.
W przypadku urządzenia przewodu zasilania urządzenia, w celu uniknięcia zagrożenia, naprawa może być wykonana wyłącznie przez producenta lub serwis producenta albo wykwalifikowanego pracownika.
Uszkodzone przewody elektryczne stanowią poważne zagrożenie dla zdrowia.
- W trakcie instalacji urządzenia zastosuj się do wskazówek dotyczących minimalnej odległości do innych przedmiotów oraz do zaleceń dotyczących warunków składowania i zastosowania zgodnie z rozdziałem Dane techniczne.

- W żadnym wypadku nie przewiercaj płyty grzewczej.
- Nie eksploatuj urządzenia w bezpośrednim sąsiedztwie zasłon, łózek lub kanap.
- Nie ustawiaj urządzenia na łatwopalnym podłożu.
- Nie transportuj urządzenia w trakcie jego pracy.
- Stosuj oryginalne części zamienne. W przeciwnym przypadku prawidłowa i bezpieczna eksploatacja urządzenia nie może być zagwarantowana.
- Przed rozpoczęciem transportu oraz/lub przeprowadzeniem czynności konserwacyjnych odczekaj do schłodzenia się urządzenia.
- Eksploatuj urządzenie z dala od wanien, brodzików, basenów lub innych zbiorników zawierających wodę. Zachodzi niebezpieczeństwo porażenia prądem elektrycznym!
- Zamontuj urządzenie tak, aby przełączniki i inne elementy sterowania nie mogły zostać dotknięte przez osobę korzystającą z wanny lub prysznica.

Zastosowanie zgodne z przeznaczeniem

Urządzenie jest przeznaczone tylko do sporadycznej eksploatacji lub do stosowania w dobrze izolowanych pomieszczeniach.

Urządzenie może zostać wykorzystane wyłącznie do ogrzewania powierzchni wewnątrz pomieszczeń.

Urządzenie jest przeznaczone do montażu ściennego.

Zastosowanie zgodne z przeznaczeniem obejmuje:

- Ogrzewanie powierzchni
 - w mieszkaniach,
 - w magazynach,
 - w lokalach firmowych,
 - w pomieszczeniach budowlanych,
 - w kontenerach.

Przewidywalne, nieprawidłowe zastosowanie

- Nie eksploatuj urządzenia na zewnątrz pomieszczeń.
- Urządzenie nie może być montowane do drewnianych ścian.
- Nie ustawiaj urządzenia na wilgotnym lub zalanym podłożu.
- Nie kładź na urządzeniu żadnych przedmiotów, np. elementów ubrań.
- Urządzenie nie może stosowane do ogrzewania samochodów.
- Nie eksploatuj urządzenia w pobliżu takich substancji jak benzyna, rozpuszczalniki, lakiery lub inne substancje wytwarzające łatwopalne opary, ani w pomieszczeniach, w których takie substancje są przechowywane.
- Urządzenie nie może być stosowane jako ogrzewacz dla noworodków / dzieci lub zwierząt domowych.

- Urządzenie nie może być zainstalowane w kabinie prysznicowej lub nad wanną.
- Urządzenie nie może być stosowane w pobliżu basenów pływackich.
- Eksploatuj urządzenie z dala od umywalk, wanien lub innych zbiorników zawierających wodę. Nigdy nie zanurzaj urządzenia pod wodę.
- Każde zastosowanie urządzenia inne, niż zastosowanie zgodne z przeznaczeniem to przewidywalne, nieprawidłowe zastosowanie urządzenia.

Samodzielne przeróbki urządzenia są zabronione.




Kwalifikacje użytkownika

Użytkownicy korzystający z urządzenia muszą:

- znać ryzyka wynikające z eksploatacji urządzeń elektrycznych w otoczeniu o wysokiej wilgotności powietrza.
- gruntownie zaznajomić się z treścią instrukcji obsługi, w szczególności z rozdziałem "Bezpieczeństwo".

Czynności konserwacyjne, wymagające otwarcia obudowy, mogą być przeprowadzane wyłącznie przez serwis elektryczny lub przez firmę Trotec.

Symbole znajdujące się na urządzeniu.

Symbole	Znaczenie
	Symbol umieszczony na urządzeniu oznacza, że zawieszanie przedmiotów (np. ręczników, ubrań itp.) nad urządzeniem lub bezpośrednio przed nim jest zabronione. Urządzenie nie może być przykrywane, ponieważ może to spowodować jego przegrzanie i pożar!
	Ten symbol umieszczony na urządzeniu oznacza, że spryskiwanie go wodą jest zabronione.
	Ten symbol umieszczony na urządzeniu wskazuje na zagrożenie zdrowia i życia osób, wynikające z dotknięcia gorącej powierzchni.

Inne zagrożenia



Ostrzeżenie przed napięciem elektrycznym

Czynności dotyczące instalacji elektrycznej mogą być przeprowadzane wyłącznie przez autoryzowany zakład elektryczny.



Ostrzeżenie przed napięciem elektrycznym

Przed rozpoczęciem jakichkolwiek napraw urządzenia wyciągnij wtyczkę zasilania elektrycznego z gniazda! Nie dotykaj wtyczki sieciowej wilgotnymi lub mokrymi rękami. Odłączaj urządzenie pociągając za wtyczkę zasilania.



Ostrzeżenie przed gorącą powierzchnią

Elementy urządzenia mogą być bardzo gorące, ich dotknięcie grozi poparzeniami. Zachowaj szczególną ostrożność, gdy w pobliżu urządzenia znajdują się dzieci lub osoby wymagające opieki!



Ostrzeżenie przed gorącą powierzchnią

Powierzchnia urządzenia ogrzewa się w trakcie pracy. W trakcie pracy nie dotykaj powierzchni urządzenia i zachowaj minimalną odległość.



Ostrzeżenie

Upadnięcie urządzenia może spowodować obrażenia ciała! **Transport i montaż urządzenia wymaga zaangażowania dodatkowych osób.** Nie wchodź pod podniesione urządzenie. Sprawdź, czy urządzenie jest odpowiednio i stabilnie zamocowane do ściany.



Ostrzeżenie

W przypadku nieprawidłowego zastosowania tego urządzenia może dojść do powstania dodatkowego zagrożenia! Zapewnij odpowiednie przeszkolenie personelu!



Ostrzeżenie

Urządzenia nie są zabawkami i nie mogą być przekazywane dzieciom.



Ostrzeżenie

Niebezpieczeństwo uduszenia!
Nie pozostawiaj materiału opakowaniowego leżącego w beładzie. Może stać on się niebezpieczną zabawką dla dzieci.



Ostrzeżenie

Niebezpieczeństwo obrażeń ciała w wyniku oddziaływania promieniowania podczerwonego!
Nie przebywaj zbyt długo w bezpośrednim sąsiedztwie urządzenia. Nie spoglądaj bezpośrednio na urządzenie przez dłuższy okres czasu. Zachowaj minimalne odległość od innych przedmiotów.



Ostrzeżenie

Nieprawidłowe ustawienie lub zamontowanie urządzenia stwarza zagrożenie pożaru.



Ostrzeżenie

Urządzenie nie może być przykrywane, ponieważ może to spowodować jego przegrzanie i pożar!

Postępowanie w sytuacji awaryjnej

1. W sytuacji awaryjnej wyciągnij urządzenie z gniazda zasilania: Odłączaj urządzenie pociągając za wtyczkę zasilania.
2. Nie podłączaj uszkodzonego urządzenia do zasilania.

Informacje dotyczące urządzenia

Opis urządzenia

Urządzenia TIH 300 S / TIH 400 S / TIH 500 S / TIH 700 S / TIH 900 S / TIH 1100 S służą do szybkiego wytwarzania ciepła.

Urządzenie wytwarza ciepło z wykorzystaniem promieniowania podczerwonego. Osoby lub przedmioty są bezpośrednio objęte promieniowaniem.

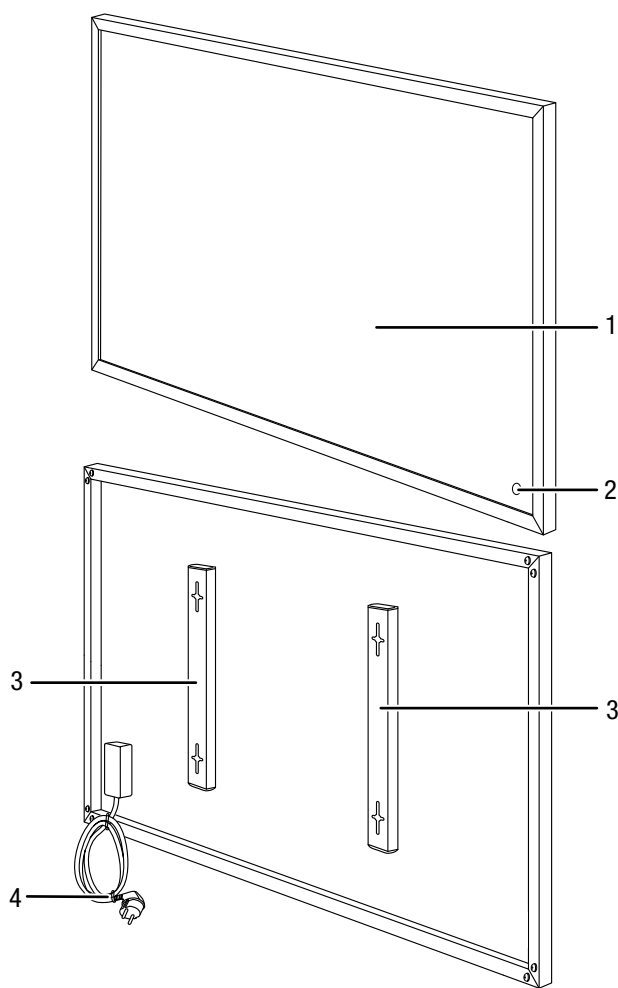
Płyty grzewcze zapewniają równomierny rozkład ciepła w pomieszczeniu.



Informacja

Ilustracje zastosowane w poniższej instrukcji obsługi przedstawiają przykładowo urządzenie TIH 700 S. Przedstawione kroki obsługi i wyjaśnienia dotyczą także modeli TIH 300 S, TIH 400 S, TIH 500 S, TIH 900 S oraz TIH 1100 S chyba, że zaznaczono inaczej.

Widok urządzenia



Nr	Oznaczenie
1	Element grzewczy
2	Kontrolka pracy
3	Mocowanie ścienne
4	Przewód sieciowy

Transport i składowanie

Wskazówka

Nieprawidłowe składowanie lub transportowanie urządzenia może spowodować jego uszkodzenie. Zastosuj się do informacji dotyczących transportu oraz składowania urządzenia.

Transport

Każdorazowo **przed** transportem uwzględnij następujące wskazówki:

- Odłączaj urządzenie pociągając za wtyczkę zasilania.
- Nie ciągnij urządzenia za przewód zasilania.
- Oczekaj do schłodzenia się urządzenia.

Magazynowanie

Przed każdorazowym rozpoczęciem składowania zastosuj się do następujących wskazówek:

- Odłączaj urządzenie pociągając za wtyczkę zasilania.
- Oczekaj do schłodzenia się urządzenia.

W przypadku niewykorzystania urządzenia zastosuj się do następujących zaleceń dotyczących warunków składowania:

- chronić przed wilgocią, mrozem i upałem,
- magazynuj urządzenie w pozycji pionowej, w miejscu wolnym od kurzu lub bezpośredniego nasłonecznienia,
- w razie potrzeby osłoń urządzenie przed kurzem stosując odpowiednie opakowanie,
- Nie ustawiaj na urządzeniu innych urządzeń lub przedmiotów w celu uniknięcia jego uszkodzenia

Montaż i instalacja

Zakres dostawy

- 1 x płyta grzewcza IR
- 4 x śruba
- 4 x kołek rozporowy
- 1 x instrukcja obsługi

Wypakowanie urządzenia

1. Otwórz karton i wyjmij urządzenie.
2. Całkowicie wyjmij urządzenie z opakowania.
3. Całkowicie rozwiń przewód zasilania. Zwróć uwagę, czy przewód nie jest uszkodzony oraz unikaj jego uszkodzenia w trakcie odwijania.

Montaż

Dostarczane urządzenie jest wstępnie zmontowane. Montażu wymagają jedynie opcjonalne stopy.

Montaż ścienny

W trakcie montażu ściennego urządzenia zastosuj się do wskazówek dotyczących minimalnej odległości do innych przedmiotów zgodnie z rozdziałem "Dane techniczne".

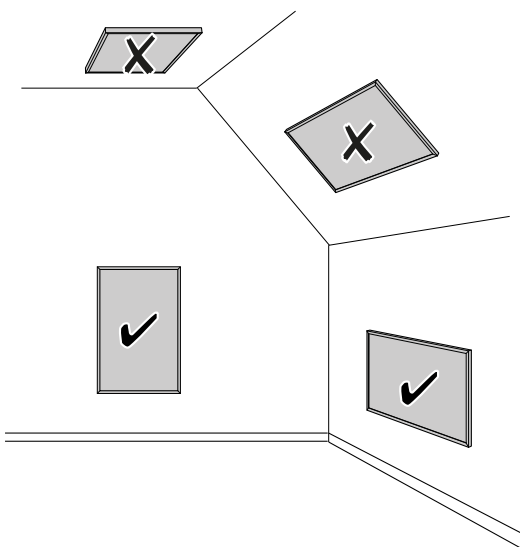


Ostrzeżenie

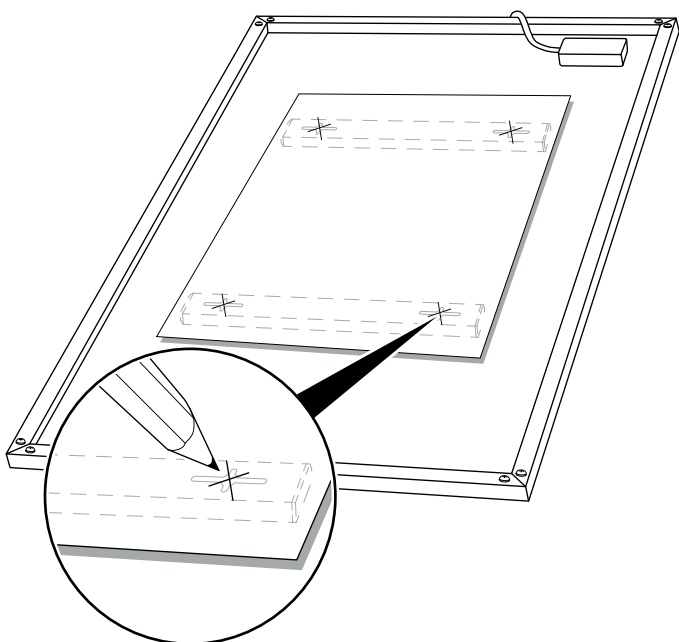
Niezastosowanie się do tego zalecenia grozi pożarem!

- Nie instaluj urządzenia bezpośrednio za drzwiami.
- Nigdy nie instaluj urządzenia do drewnianej ściany.
- Nigdy nie instaluj urządzenia w sposób powodujący bezpośrednie promieniowanie na ściany lub inne przedmioty.

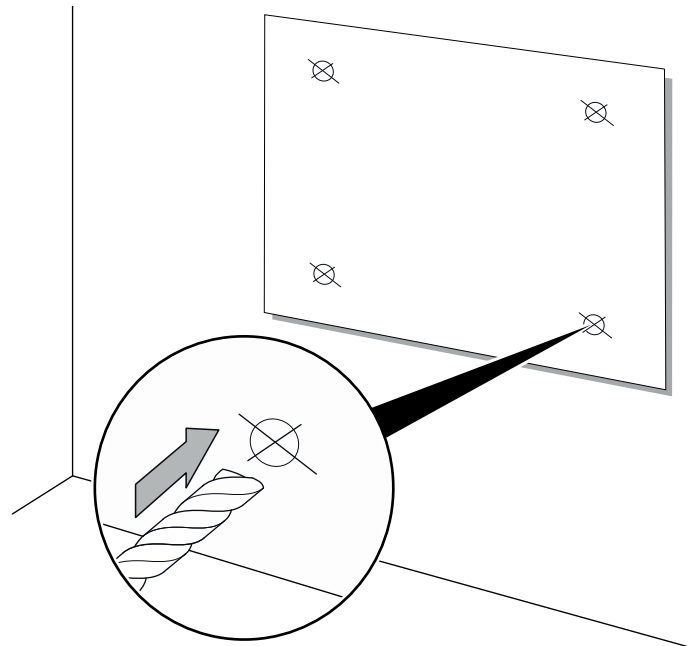
- Montaż urządzenia przeprowadzaj wyłącznie w sposób przedstawiony na poniższej ilustracji:



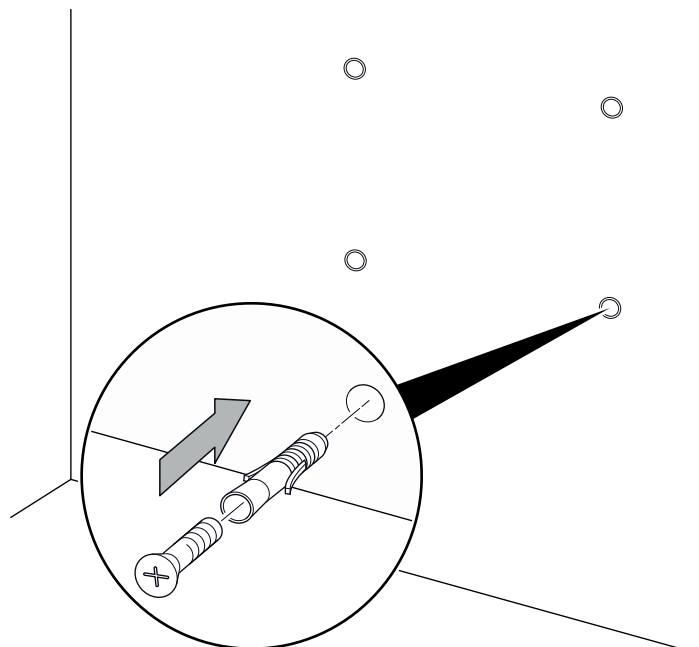
1. Rozwiń odpowiedni szablon na tylnej stronie urządzenia i zaznacz pozycję otworów.



2. Zamocuj szablon do ściany za pomocą taśmy klejącej lub podobnego elementu pomocniczego.
3. Nawierć otwory w zaznaczonych za pomocą szablonu punktach na ścianie.

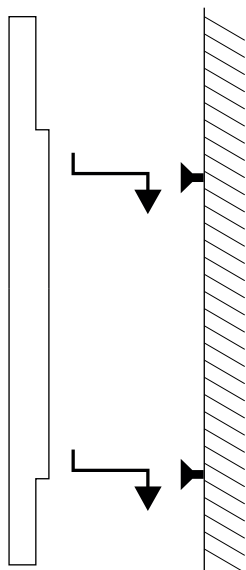


4. Usuń szablon ze ściany.
5. Włóż odpowiednie kołki rozporowe do wywierconych otworów.



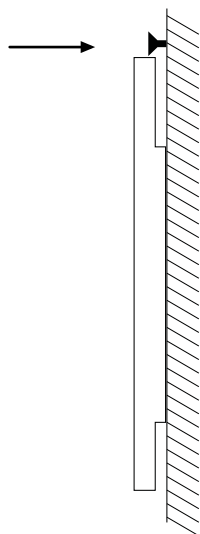
6. Wkręć śruby w kołki rozporowe i dokręć śruby.
⇒ Śruby winny wystawać ok. 0,5 cm z kołków rozporowych.

7. Zawieś urządzenie.



8. Wywierć kolejny otwór w pobliżu górnej części urządzenia. Następnie wkręć śrubę w celu uniknięcia upadnięcia urządzenia.

⇒ Śruba winna wystawać z kołka rozporowego na taką długość, aby zdjęcie urządzenia nie było możliwe, bez uprzedniego usunięcia śruby.



Montaż stóp (opcja)

Stopy mogą zostać opcjonalnie zamocowane do urządzenia w celu umożliwienia ustawienia urządzenia w pomieszczeniu.

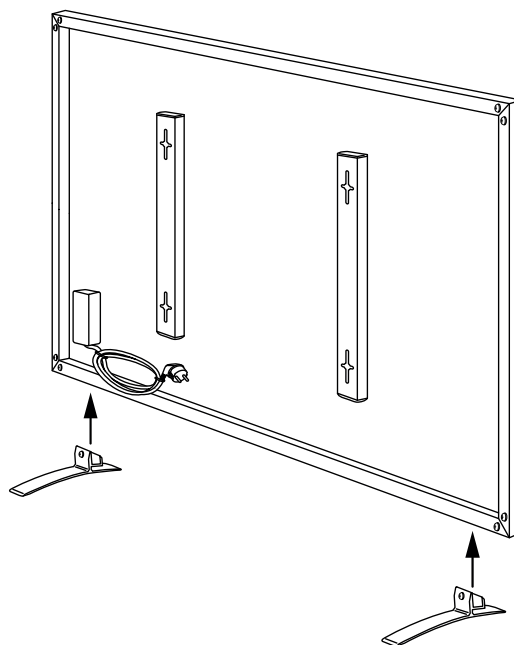
Stopy nie należą do wyposażenia standardowego.

W trakcie ustawiania urządzenia zastosuj się do wskazówek dotyczących minimalnej odległości do innych przedmiotów zgodnie z rozdziałem "Dane techniczne".

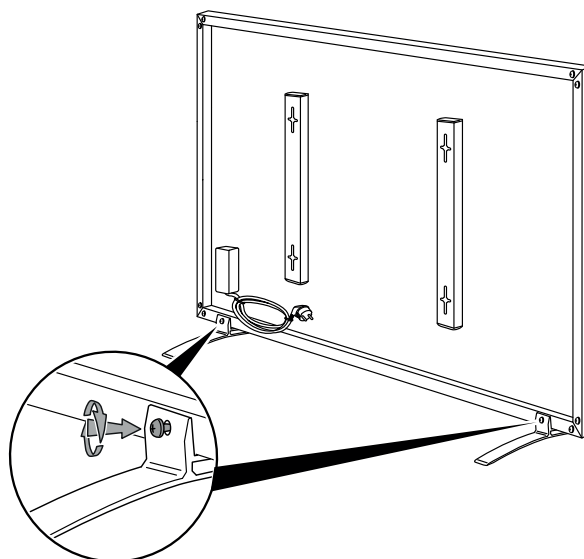
W celu zamontowania stóp wykonaj następującą procedurę:

✓ W celu zamontowania stóp zaangażuj dodatkową osobę, która pomoże w podnoszeniu urządzenia.

1. Przygotuj stopy.
2. Podnieś urządzenie korzystając z pomocy dodatkowej osoby.



3. Ustaw urządzenie na stopach.
4. Zadaniem drugiej osoby będzie przytrzymywanie urządzenia.
5. Przykręć stopy.



6. Sprawdź, czy urządzenie zostało ustawione pionowo i pewnie.

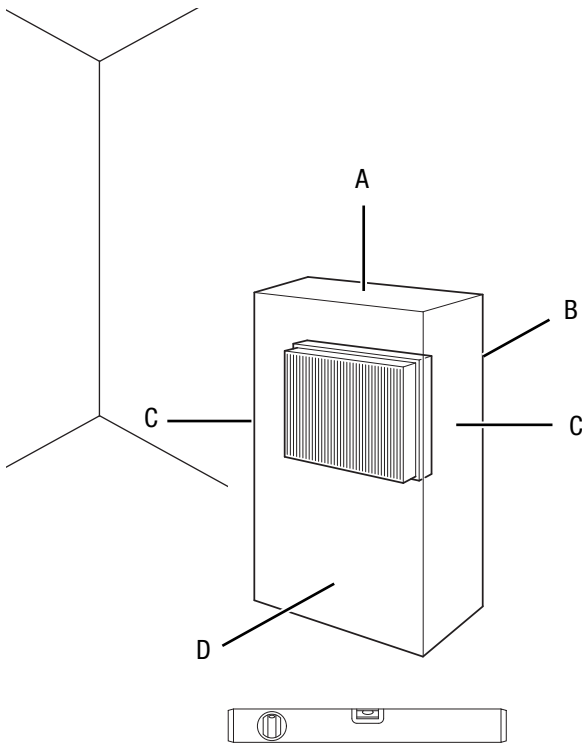
Uruchomienie urządzenia



Informacja

W przypadku pierwszego uruchomienia lub po dłuższym okresie niewykorzystania urządzenia może dojść do powstawania nietypowego zapachu.

W trakcie ustawiania urządzenia zastosuj się do wskazówek dotyczących minimalnej odległości do innych przedmiotów, wyszczególnionej w rozdziale "Załącznik techniczny".



- Przed ponownym uruchomieniem urządzenia sprawdź stan przewodu zasilającego. W przypadku jakichkolwiek niejasności dotyczących jego stanu zalecamy skontaktowanie się z serwisem.
- Ustaw urządzenie w stabilnej, poziomej pozycji lub zawieś je w pozycji poziomej.
- Szczególnie w przypadku ustawienia urządzenia na środku pomieszczenia, unikaj takiego ułożenia przewodu zasilającego lub przedłużacza, które może spowodować zagrożenie przewróceniem się. Zastosuj maskownice i mostki kablowe.
- Sprawdź, czy zastosowane przedłużacze są całkowicie rozwinięte.
- Pamiętaj, że urządzenie nie może pracować w pobliżu firan itp.

Podłączanie przewodu

- Włącz wtyczkę do gniazda zasilania wyposażonego w uziemienie.

Obsługa



Informacja

Unikaj pozostawiania otwartych drzwi i okien.

Włączanie urządzenia

Urządzenie może zostać włączone po przeprowadzeniu instalacji opisanej w rozdziale "Uruchomienie".

1. Włącz wtyczkę do gniazda zasilania z odpowiednim zabezpieczeniem.
Pamiętaj, aby przewód zasilania prowadzony był wzdłużnie za urządzeniem. W żadnym wypadku nie układaj przewodu przed urządzeniem.

⇒ Kontrolka pracy (2) jest włączona.

Wycofanie z eksploatacji



Ostrzeżenie przed napięciem elektrycznym

Nie dotykaj wtyczki sieciowej wilgotnymi lub mokrymi rękami.

1. Odłączaj urządzenie pociągając za wtyczkę zasilania.
⇒ Kontrolka pracy (2) wyłączy się.
2. Odczekaj do całkowitego schłodzenia się urządzenia.
3. Oczyszcz urządzenie zgodnie z treścią rozdziału "Konserwacja".
4. Zapewnij warunki magazynowania zgodnie z rozdziałem "Magazynowanie".

Wyposażenie dodatkowe na zamówienie

wyposażenie dodatkowego	Numer artykułu
Zestaw 2 stóp (do TIH 300 S / TIH 400 S)	1.410.003.001
Zestaw 2 stóp (do TIH 500 S / TIH 700 S / TIH 900 S / TIH 1100 S)	1.410.003.099
Wspornik montażowy, klamry mocujące	1.410.003.004
Termostat gniazdkowy BN30	6.100.007.009

Błędy i usterki



Ostrzeżenie przed napięciem elektrycznym
Czynności, wymagające otwarcia urządzenia, mogą być przeprowadzane wyłącznie przez autoryzowany serwis lub przez firmę Trotec.

Prawidłowość działania urządzenia została wielokrotnie sprawdzona w ramach procesu produkcyjnego. W przypadku występowania usterek przeprowadź czynności kontrolne według poniższej listy:

Urządzenie nie pracuje:

- Sprawdź przyłącze sieciowe.
- Sprawdź, czy wtyczka lub przewód sieciowy nie jest uszkodzony.
- Sprawdź zabezpieczenia elektryczne po stronie zasilania.
- Przed ponownym włączeniem urządzenia odczekaj 10 minut. Jeżeli urządzenie nie zacznie pracować, zleć kontrolę techniczną systemu elektrycznego w wykwalifikowanym serwisie lub firmie Trotec.

Powierzchnia urządzenia wybrzusza się na zewnątrz:

- Materiał rozszerza się w wyniku rozgrzewania. Jest to normalny proces. Nie ma potrzeby wykonywania jakichkolwiek czynności.

Powierzchnia urządzenia jest tylko nieco cieplejsza:

- Napięcie sieciowe nie odpowiada wymaganiom. Sprawdź napięcie zasilania.
- Temperatura otoczenia jest niska. Jest to normalny proces. Nie ma potrzeby wykonywania jakichkolwiek czynności.

Po włączeniu urządzenia słyszalne są odgłosy:

- Materiał rozszerza się w wyniku rozgrzewania. Izolacja również rozszerza się, co powoduje powstawanie charakterystycznych odgłosów. Jest to normalny proces. Nie ma potrzeby wykonywania jakichkolwiek czynności.

Wskazówka

Po zakończeniu wszystkich czynności konserwacyjnych i naprawczych odczekaj co najmniej 3 minuty. Ponownie włącz urządzenie dopiero po upływie tego czasu.

Urządzenie nie pracuje prawidłowo mimo przeprowadzenia wszystkich czynności kontrolnych:

Skontaktuj się z serwisem. Dostarcz urządzenie do naprawy w autoryzowanym serwisie firmy Trotec.

Konserwacja

Czynności przed rozpoczęciem konserwacji



Ostrzeżenie przed napięciem elektrycznym

Nie dotykaj wtyczki sieciowej wilgotnymi lub mokrymi rękami.

- Wyłącz urządzenie.
- Odłączaj urządzenie pociągając za wtyczkę zasilania.
- Odczekaj do całkowitego schłodzenia się urządzenia.



Ostrzeżenie przed napięciem elektrycznym

Czynności, wymagające otwarcia urządzenia, mogą być przeprowadzane wyłącznie przez autoryzowany serwis lub przez firmę Trotec.

Czyszczenie urządzenia



Ostrzeżenie przed napięciem elektrycznym

Nigdy nie zanurzaj urządzenia pod wodę!

Czyść urządzenie za pomocą wilgotnego, miękkiego i niepostrzępionego kawałka tkaniny. Zwróć uwagę, aby do wnętrza obudowy nie przedostała się wilgoć. Nie dopuszczaj do zawilgocenia elementów elektrycznych. Do nawilżenia tkaniny nie stosuj agresywnych środków czyszczących jak np. rozpylacze czyszczące, rozpuszczalniki, środki zawierające alkohol lub środki szorujące.

Po zakończeniu czyszczenia wytrzyj obudowę do sucha.

Załącznik techniczny
Dane techniczne

Parametr	Wartość		
Model	TIH 300 S	TIH 400 S	TIH 500 S
Numer art.	1 410 003 008	1 410 003 010	1 410 003 012
Moc grzewcza	300 W ± 5 %	450 W ± 5 %	580 W ± 5 %
Przyłącze sieciowe	1/N/PE ~ 230 V / 50 Hz	1/N/PE ~ 230 V / 50 Hz	1/N/PE ~ 230 V / 50 Hz
Nominalne natężenie prądu	1,3 A	2,0 A	2,6 A
Typ przyłącza	CEE 7/7 (Schuko)	CEE 7/7 (Schuko)	CEE 7/7 (Schuko)
Długość przewodu	1,9 m	1,9 m	1,9 m
Współczynnik sprawności	98 %:	98 %:	98 %:
Temperatura powierzchni	70-90 °C	70-90 °C	70-90 °C
Stopień ochrony	IP 54	IP 54	IP 54
Masa	2,5 kg	3,5 kg	4 kg
Wymiary (szer. x wys. x głęb.)	605 x 505 x 22 (mm)	705 x 605 x 22 (mm)	905 x 605 x 22 (mm)
Minimalne odległości			
w górę (A):	50 cm	50 cm	50 cm
w tył (B):	0 cm	0 cm	0 cm
na bok (C):	10 cm	10 cm	10 cm
w przód (D):	30 cm	30 cm	30 cm

Parametr	Wartość		
Model	TIH 700 S	TIH 900 S	TIH 1100 S
Numer art.	1 410 003 014	1 410 003 016	1 410 003 018
Moc grzewcza	700 W ± 5 %	900 W ± 5 %	1100 W ± 5 %
Przyłącze sieciowe	1/N/PE ~ 230 V / 50 Hz	1/N/PE ~ 230 V / 50 Hz	1/N/PE ~ 230 V / 50 Hz
Nominalne natężenie prądu	3,2 A	3,9 A	4,8 A
Typ przyłącza	CEE 7/7 (Schuko)	CEE 7/7 (Schuko)	CEE 7/7 (Schuko)
Długość przewodu	1,9 m	1,9 m	1,9 m
Współczynnik sprawności	98 %:	98 %:	98 %:
Temperatura powierzchni	70-90 °C	70-90 °C	70-90 °C
Stopień ochrony	IP 54	IP 54	IP 54
Masa	5,5 kg	6 kg	7 kg
Wymiary (szer. x wys. x głęb.)	1 205 x 605 x 22 (mm)	1 205 x 755 x 22 (mm)	1 205 x 905 x 25 (mm)
Minimalne odległości			
w górę (A):	50 cm	50 cm	50 cm
w tył (B):	0 cm	0 cm	0 cm
na bok (C):	10 cm	10 cm	10 cm
w przód (D):	30 cm	30 cm	30 cm

Dane dotyczące urządzeń elektrycznych umieszczonych w poszczególnych pomieszczeniach

Parametr	Wartość / Dana		
	TIH 300 S	TIH 400 S	TIH 500 S
Moc cieplna			
Nominalna moc cieplna P_{nom}	0,3 kW	0,4 kW	0,5 kW
Minimalna moc cieplna (orientacyjna) P_{min}	NA	NA	NA
Maksymalna stała moc cieplna $P_{max,c}$	0,3 kW	0,4 kW	0,5 kW
Zużycie energii elektrycznej na potrzeby własne			
Przy nominalnej mocy cieplnej $e_{l_{maks}}$	0,312 kW	0,418 kW	0,566 kW
Przy minimalnej mocy cieplnej $e_{l_{min}}$	NA	NA	NA
W trybie czuwania $e_{l_{sb}}$	NA	NA	NA
Sposób doprowadzania ciepła			
Ręczny regulator doprowadzania ciepła z wbudowanym termostatem	NA	NA	NA
Ręczny regulator doprowadzania ciepła z pomiarem temperatury w pomieszczeniu lub na zewnątrz	NA	NA	NA
Elektroniczny regulator doprowadzania ciepła z pomiarem temperatury w pomieszczeniu lub na zewnątrz	NA	NA	NA
Moc cieplna regulowana wentylatorem	NA	NA	NA
Rodzaj mocy cieplnej/regulacja temperatury w pomieszczeniu			
Jednostopniowa moc cieplna bez regulacji temperatury w pomieszczeniu	NIE	NIE	NIE
Co najmniej dwa ręczne stopnie bez regulacji temperatury w pomieszczeniu	NIE	NIE	NIE
Mechaniczna regulacja temperatury w pomieszczeniu za pomocą termostatu	NIE	NIE	NIE
Elektroniczna regulacja temperatury w pomieszczeniu	NIE	NIE	NIE
Elektroniczna regulacja temperatury w pomieszczeniu ze sterownikiem dobowym	NIE	NIE	NIE
Elektroniczna regulacja temperatury w pomieszczeniu ze sterownikiem tygodniowym	TAK	TAK	TAK
Inne opcje regulacji			
Regulacja temperatury w pomieszczeniu z wykrywaniem obecności	NIE	NIE	NIE
Regulacja temperatury w pomieszczeniu z wykrywaniem otwartego okna	NIE	NIE	NIE
Z regulacją na odległość	NIE	NIE	NIE
Z adaptacyjnym sterowaniem początku ogrzewania	TAK	TAK	TAK
Z ograniczeniem czasu pracy	NIE	NIE	NIE
Z czujnikiem ciepła promieniowania	NIE	NIE	NIE
Dane teleadresowe	Trotec GmbH Grebbeener Straße 7 D-52525 Heinsberg		

NA = Nie dotyczy

Dane dotyczące urządzeń elektrycznych umieszczonych w poszczególnych pomieszczeniach

Parametr	Wartość / Dana		
	TIH 700 S	TIH 900 S	TIH 1100 S
Moc cieplna			
Nominalna moc cieplna P_{nom}	0,7 kW	0,9 kW	1,1 kW
Minimalna moc cieplna (orientacyjna) P_{min}	NA	NA	NA
Maksymalna stała moc cieplna $P_{max,c}$	0,7 kW	0,9 kW	1,1 kW
Zużycie energii elektrycznej na potrzeby własne			
Przy nominalnej mocy cieplnej $e_{l_{maks}}$	0,732 kW	0,942 kW	1,150 kW
Przy minimalnej mocy cieplnej $e_{l_{min}}$	NA	NA	NA
W trybie czuwania $e_{l_{sb}}$	NA	NA	NA
Sposób doprowadzania ciepła			
Ręczny regulator doprowadzania ciepła z wbudowanym termostatem	NA	NA	NA
Ręczny regulator doprowadzania ciepła z pomiarem temperatury w pomieszczeniu lub na zewnątrz	NA	NA	NA
Elektroniczny regulator doprowadzania ciepła z pomiarem temperatury w pomieszczeniu lub na zewnątrz	NA	NA	NA
Moc cieplna regulowana wentylatorem	NA	NA	NA
Rodzaj mocy cieplnej/regulacja temperatury w pomieszczeniu			
Jednostopniowa moc cieplna bez regulacji temperatury w pomieszczeniu	NIE	NIE	NIE
Co najmniej dwa ręczne stopnie bez regulacji temperatury w pomieszczeniu	NIE	NIE	NIE
Mechaniczna regulacja temperatury w pomieszczeniu za pomocą termostatu	NIE	NIE	NIE
Elektroniczna regulacja temperatury w pomieszczeniu	NIE	NIE	NIE
Elektroniczna regulacja temperatury w pomieszczeniu ze sterownikiem dobowym	NIE	NIE	NIE
Elektroniczna regulacja temperatury w pomieszczeniu ze sterownikiem tygodniowym	TAK	TAK	TAK
Inne opcje regulacji			
Regulacja temperatury w pomieszczeniu z wykrywaniem obecności	NIE	NIE	NIE
Regulacja temperatury w pomieszczeniu z wykrywaniem otwartego okna	NIE	NIE	NIE
Z regulacją na odległość	NIE	NIE	NIE
Z adaptacyjnym sterowaniem początku ogrzewania	TAK	TAK	TAK
Z ograniczeniem czasu pracy	NIE	NIE	NIE
Z czujnikiem ciepła promieniowania	NIE	NIE	NIE
Dane teleadresowe	Trotec GmbH Grebbeener Straße 7 D-52525 Heinsberg		

NA = Nie dotyczy

Utylizacja



Umieszczony na wycofanym z eksploatacji urządzeniu elektrycznym lub elektronicznym symbol przekreślonego kosza oznacza, że nie może być ono wyrzucane do odpadków gospodarczych. Urządzenie może zostać bezpłatnie zwrócone do najbliższego punktu odbioru zużytych urządzeń elektrycznych i elektronicznych. Odpowiednie adresy dostępne są w urzędach miejskich lub gminnych. Strona internetowa <https://hub.trotec.com/?id=45090> zawiera informacje dotyczące możliwości zwrotu towaru na terenie wielu krajów UE. W przeciwnym razie skontaktuj się z jednostką odpowiedzialną za utylizację zużytych urządzeń, uprawnioną do działania na terenie kraju eksploatacji urządzenia.

Specjalna utylizacja urządzeń elektrycznych i elektronicznych pozwala na ponowne zastosowanie użytych materiałów, sortowanie zastosowanych materiałów lub inne rodzaje wykorzystania starych urządzeń. Procedury te pozwalają także na ograniczenie niekorzystnego wpływu zastosowanych materiałów na środowisko naturalne oraz na zdrowie ludzi.

Trotec GmbH

Grebener Str. 7
D-52525 Heinsberg

☎ +49 2452 962-400

☎ +49 2452 962-200

✉ info@trotec.com

www.trotec.com