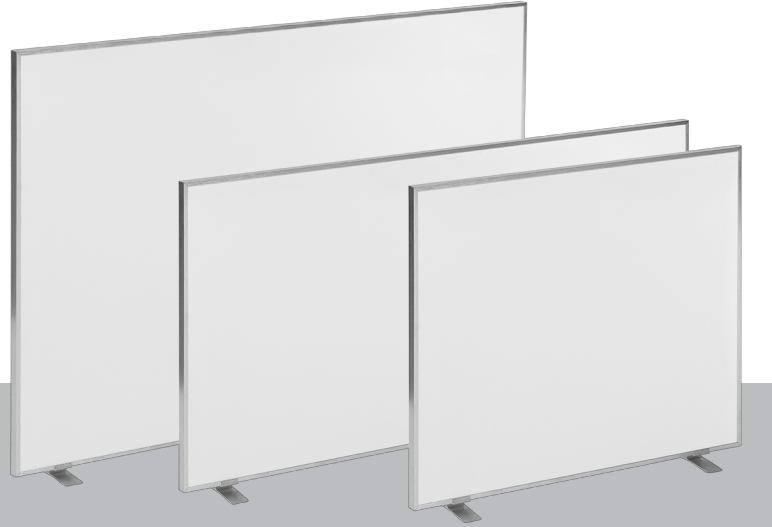


TIH 300 S / TIH 400 S / TIH 500 S / TIH 700 S / TIH 900 S / TIH 1100 S

TR

KULLANIM KILAVUZU
KIZILÖTESİ ISI LEVHASI



TR Bu ürün, sadece iyi izole edilmiş mekânlar veya ara sıra kullanım için uygundur.

 **TROTEC**

İçindekiler

Kullanım kılavuzu hakkında bilgiler	2
Cihazın kullanım ömrü ve garanti süresi.....	3
Kullanım hatalarına ilişkin bilgiler – Güvenlik	3
Cihaz fonksiyonlarıyla ilgili tanıtıcı ve temel bilgiler	5
Taşıma ve nakliye sırasında dikkat edilecek hususlar	6
Bağlantı veya montaj.....	7
Kullanım	10
Cihazın enerji tüketimi açısından verimli kullanımına ilişkin bilgiler	10
Sonradan sipariş edilebilen aksesuarlar	10
Hatalar ve arızalar	10
Kullanıcının kendi yapabileceği bakım, onarım veya ürünün temizliğine ilişkin bilgiler	11
Bakım, onarım ve kullanımda uyulması gereken kurallar	11
Teknik ek	12
Üretici ve ithalatçı firmanın unvanı, adres ve telefon numarası	15
Servis istasyonları	15
Kullanım sırasında insan veya çevre sağlığına tehlikeli veya zararlı olabilecek durumlara ilişkin uyarılar	15

Kullanım kılavuzu hakkında bilgiler**Semboller****Elektrik gerilimine karşı uyarı**

Bu sembol, elektrik gerilimi nedeniyle insanların hayatına ve sağlığına yönelik oluşan tehlikelere karşı uyarıda bulunur.

**Sıcak yüzeye karşı uyarı**

Bu sembol, sıcak yüzeyler nedeniyle insanların hayatına ve sağlığına yönelik oluşan tehlikelere karşı uyarıda bulunur.

**Uyarı**

Sinyal sözcüğü, önlenmediği takdirde ölüm veya ağır bir yaralanmaya neden olabilecek orta risk derecesindeki bir tehlikeyi tanımlar.

**Dikkat**

Sinyal sözcüğü, önlenmediği takdirde hafif veya orta bir yaralanmaya neden olabilecek düşük risk derecesindeki bir tehlikeyi tanımlar.

Not

Sinyal sözcüğü, önemli bilgilere işaret eder (örn. maddi hasarlar), fakat tehlikelere işaret etmez.

**Bilgi**

Bu sembolün bulunduğu notlar, çalışmalarınızı hızlı ve güvenli şekilde yapmanız konusunda size yardımcı olur.

**Kılavuza dikkat ediniz**

Bu sembolün bulunduğu notlar, kullanım kılavuzuna dikkat edilmesi gerektiği konusunda sizi uyarır.

Kullanım kılavuzunun ve AB uygunluk beyanının güncel sürümünü aşağıdaki linkten indiriniz:

TIH 300 S



<https://hub.trotec.com/?id=40358>

TIH 400 S



<https://hub.trotec.com/?id=40359>

TIH 500 S



<https://hub.trotec.com/?id=40364>

TIH 700 S



<https://hub.trotec.com/?id=40365>

TIH 900 S



<https://hub.trotec.com/?id=40360>

TIH 1100 S



<https://hub.trotec.com/?id=40366>



Cihazın kullanım ömrü ve garanti süresi

Aşağıdaki bilgiler sadece Türkiye için geçerlidir:

Ticari müşteriler için garanti süresi bir yıldır. Özel müşteriler için garanti süresi iki yıldır.

Kullanım hatalarına ilişkin bilgiler – Güvenlik

Bu kılavuzu, cihazı çalıştırmadan/kullanmadan önce dikkatlice okuyunuz ve kılavuzu her zaman kurulum yerinin hemen yakınında veya cihazın üzerinde bulundurunuz.



Uyarı

Tüm güvenlik uyarılarını ve talimatları okuyunuz.

Güvenlik uyarılarına ve talimatlara uymanın ihmal edilmesi, elektrik çarpmasına, yangına ve/veya ağır yaralanmalara neden olabilir.

Daha sonra bakmak için tüm güvenlik uyarılarını ve talimatları saklayınız.

Bu cihaz, gözetim altında veya cihazın güvenli kullanımı hakkında eğitilmiş ve bu nedenle oluşacak tehlikeleri anlamış olmaları durumunda 8 yaşın üstündeki çocuklar ve kısıtlı fiziksel, duyuşsal veya mental yeteneklere sahip veya deneyimi ve bilgisi eksik kişiler tarafından kullanılabilir.

Çocuklar cihazla oynamamalıdır. Temizlik ve kullanıcı bakımı, gözetim altında olmayan çocuklar tarafından yapılmamalıdır.



Uyarı

Sürekli olarak denetlenmedikleri sürece 3 yaşın altındaki çocuklar cihazdan uzak tutulmalıdır.

3 yaşından büyük ve 8 yaşından küçük çocuklar, cihazın kendi normal kullanım konumuna yerleştirilmiş veya takılmış olması koşuluyla, gözetim altında olmaları veya cihazın güvenli kullanımı hakkında eğitim almış ve bu nedenle oluşan tehlikeleri anlamış olmaları durumunda cihazı sadece açabilir ve kapatabilir.

3 yaşından büyük ve 8 yaşından küçük çocuklar, fişi prize takamaz, cihazı ayarlayamaz, cihazı temizleyemez ve / veya kullanıcıların yapması gereken bakımı yapamaz.



Uyarı

Odada, odayı kendi kendilerine terk edemeyen ve sürekli gözetim altında olmayan kişiler varsa, cihazı küçük mekânlarda kullanmayınız.

- Cihazı patlama tehlikesi altındaki mekânlarda veya bölgelerde çalıştırmayınız ve bu tür yerlere yerleştirmeyiniz.
- Cihazı, agresif atmosferlerde çalıştırmayınız.
- Cihazı; dik konumda, durma güvenliği sağlanarak ve taşıma kapasitesine sahip bir zemin üzerine yerleştiriniz.

- Nemli temizlikten sonra cihazı kurutunuz. Cihazı ıslak durumda çalıştırmayınız.
- Cihazı elleriniz nemli veya ıslakken çalıştırmayınız veya kullanmayınız.
- Cihazı doğrudan su püskürmesine maruz bırakmayınız.
- Cihazın içine asla herhangi bir nesne veya uzuvlarınızı sokmayınız.
- Çalışma sırasında cihazın üstünü örtmeyiniz ve bu sırada cihazı taşımayınız
- Cihazın üzerindeki güvenlik işaretlerini, çıkartmaları ve etiketleri çıkarmayınız. Tüm güvenlik işaretleri, çıkartmalar ve etiketlerin okunur durumda olmasını sağlayınız.
- Cihazın üzerine oturmayınız.
- Cihaz bir oyuncak değildir. Çocukları ve hayvanları uzak tutunuz. Cihazı sadece gözetim altında kullanınız.
- Cihazın her kullanımından önce cihazın aksesuarlarını ve bağlantı parçalarını olası hasarlar açısından kontrol ediniz. Arızalı cihazları ve cihaz parçalarını kullanmayınız.
- Cihazın dışında bulunan tüm elektrik kablolarının hasar görmeye karşı (örn. hayvanlar nedeniyle) korunduğundan emin olunuz. Elektrik kabloları veya şebeke bağlantısında hasar varken cihazı kesinlikle kullanmayınız!
- Şebeke bağlantısı, Teknik Ek bölümündeki bilgilere uygun olmalıdır.
- Elektrik fişini düzgün bir şekilde topraklanmış prize takınız.
- Elektrik kablosu için kullanılacak uzatma kablolarını; cihazın bağlantı gücünü, kablo uzunluğunu ve kullanım amacını göz önünde bulundurarak seçiniz. Uzatma kablosunu tamamen açınız. Aşırı elektrik yükü oluşmasına izin vermeyiniz.
- Cihazdaki bakım, temizlik veya onarım çalışmalarından önce, elektrik fişinin tutarak elektrik kablosunu prizden çekiniz.
- Cihazı kullanmadığınız zamanlarda, cihazı kapatınız ve elektrik kablosunu prizden çıkartınız.
- Elektrik fişinde veya elektrik kablosunda hasar tespit ettiyseniz cihazı kesinlikle kullanmayınız. Elektrik kablosu zarar görmüşse, tehlikeleri önlemek için, üretici veya müşteri hizmetleri ya da benzer nitelikte bir kişi tarafından değiştirilmelidir. Arızalı elektrik kabloları insan sağlığı için ciddi tehlike oluşturur!
- Cihazın montajı sırasında, Teknik Bilgiler bölümü uyarınca duvarlarla ve nesnelere arasında bırakılacak minimum mesafeye ve depolama ve çalışma koşullarına dikkat ediniz.
- Isı levhasını kesinlikle delmeyiniz.
- Cihazı perdelerin, yatakların veya koltukların yakınında kullanmayınız.
- Cihazı yanıcı bir zemin üzerine yerleştirmeyiniz.

- Çalışma sırasında cihazı taşımayınız.
- Sadece orijinal yedek parçalar kullanınız, aksi takdirde cihazın düzgün ve güvenliğe uygun şekilde çalışması garanti edilmez.
- Taşıma ve/veya bakım çalışmalarından önce cihazı soğumaya bırakınız.
- Bu cihazı banyo küvetleri, duş tekneleri, yüzme havuzları veya su içeren diğer kapların yakınında kullanmayınız. Elektrik çarpma tehlikesi bulunmaktadır!
- Cihaz, banyo küvetindeki veya duştaki kişiler düğmelere ve diğer regülatörlere deşemeyecek şekilde yerleştirilmelidir.

Usulüne uygun kullanım

Cihaz, sadece iyi izole edilmiş mekânlar veya ara sıra kullanım için uygundur.

Cihazı sadece iç mekanlardaki yüzeylerin ısıtılması için kullanınız.

Cihaz, duvara montaj için uygundur.

Usulüne uygun kullanıma dahil olanlar:

- Aşağıdaki alanlardaki yüzeylerin ısıtılması
 - Konutlar,
 - Depo alanları,
 - Ticari lokaller,
 - Şantiye bölümleri,
 - Konteynırlar.

Öngörülebilir hatalı kullanım

- Cihazı açık havada kullanmayınız.
- Cihaz, ahşap duvarlara monte edilmemelidir.
- Cihazı ıslak ya da suyla kaplı bir zemin üzerine yerleştirmeyiniz.
- Cihazın üzerine örn. ıslak elbiseler gibi nesnelere koymayınız.
- Cihazı araçları ısıtmak için kullanmayınız.
- Cihazı benzin, solvent, boya veya kolay tutuşabilen diğer buharların yakınında veya bu tür maddelerin saklandığı odalarda kullanmayınız.
- Cihaz, bebekleri / çocukları veya hayvanları ısıtma cihazı olarak kullanılmamalıdır.
- Cihaz, bir duşakabine veya direkt olarak bir banyo küvetinin üstüne takılmamalıdır.
- Cihaz, yüzme havuzlarının yakınında kullanılmamalıdır.
- Cihazı lavabo, banyo küveti veya su içeren diğer kapların yakınında kullanmayınız. Cihazı kesinlikle suya batırmayınız.
- Usulüne uygun kullanımın dışındaki bir kullanım, makul şekilde öngörülebilir hatalı kullanım olarak kabul edilir.

Cihaz üzerinde izin olmadan deęiştirme, ekleme ya da dönüştürme işlemi yapmak yasaktır.




Personelin niteliği

Bu cihazı kullanan kişiler:

- Nemli ortamlarda elektrikli cihazlarla çalışırken ortaya çıkabilecek tehlikeleri bilmeli.
- Başta güvenlik bölümü olmak üzere kullanım kılavuzunu okumuş ve anlamış olmalıdır.

Dış gövdenin açılmasını gerektiren bakım çalışmaları, sadece uzman elektrik servisleri veya Trotec tarafından gerçekleştirilmelidir.

Cihazın üzerindeki semboller

Semboller	Anlamı
	Cihazdaki sembol, cihazın üzerine veya hemen önüne nesnelerin (örn. mendil, giysi, vb.) asılmaması gerektiğini belirtir. Aşırı ısınmayı önlemek için, ısıtma cihazının üzeri örtülmemelidir!
	Cihazdaki sembol, cihaza su püskürtülmesinin yasak olduğunu belirtir.
	Cihazdaki sembol, sıcak yüzeyler nedeniyle insanların hayatına ve sağlığına yönelik oluşan tehlikelere karşı uyarıda bulunur.

Kalan tehlikeler



Elektrik gerilimine karşı uyarı

Elektrikli parçalar üzerindeki çalışmalar sadece yetkili bir uzman şirket tarafından gerçekleştirilmelidir!



Elektrik gerilimine karşı uyarı

Cihaz üzerinde gerçekleştirilecek tüm çalışmalardan önce elektrik fişini prizden çıkartınız!
Elektrik fişine nemli ya da ıslak elle dokunmayınız.
Elektrik fişinden tutarak elektrik kablosunu elektrik prizinden çekiniz.



Sıcak yüzeye karşı uyarı

Bu cihazın parçaları çok sıcak olabilir ve yanıklara neden olabilir. Çevrede çocuklar ve korunmaya ihtiyacı olan diğer kişiler varsa özel dikkat gösterilmelidir!



Sıcak yüzeye karşı uyarı

Çalışma sırasında cihazın yüzeyi ısınır.
Çalışma sırasında cihazın yüzeyini tutmayınız ve asgari mesafeye uyunuz!



Uyarı

Devrilen bir cihaz sizi yaralayabilir! **Cihazı taşımak ve monte etmek için ikinci bir kişiden yardım alınız.**
Kaldırılmış bir cihazın altında durmayınız. Cihazın yeterli düzeyde sağlam bir şekilde duvara sabitlendiğinden emin olunuz.



Uyarı

Eğitimsiz kişiler tarafından amacına veya usulüne uygun olmayan şekilde kullanılması durumunda bu cihaz çeşitli tehlikelere neden olabilir! Personel niteliklerine dikkat ediniz!



Uyarı

Cihaz bir oyuncak değildir ve çocukların eline geçmemelidir.



Uyarı

Boğulma tehlikesi!
Ambalaj malzemesini dikkatsizce etrafta bırakmayınız. Çocuklar için tehlikeli bir oyuncuğa dönüşebilir.



Uyarı

Kızılötesi ışınlar nedeniyle yaralanma tehlikesi!
Cihazın yakınında uzun süre durmayınız. Cihaza direkt olarak uzun süre bakmayınız. Asgari mesafelere uyunuz.



Uyarı

Hatalı kurulum veya yerleştirme durumunda yangın tehlikesi bulunmaktadır.



Uyarı

Aşırı ısınma ve yangın tehlikesini önlemek için cihazın üzeri örtülmemelidir!

Acil durumda yapılması gerekenler

1. Acil bir durumda cihazı şebeke beslemesinden ayırınız: Elektrik fişinden tutarak elektrik kablosunu elektrik prizden çekiniz.
2. Arızalı bir cihazı tekrar elektrik şebekesine bağlamayınız.

Cihaz fonksiyonlarıyla ilgili tanıtıcı ve temel bilgiler

Cihaz açıklaması

TIH 300 S / TIH 400 S / TIH 500 S / TIH 700 S / TIH 900 S / TIH 1100 S cihazı, hızlı anında ısı elde etmek için kullanılır.

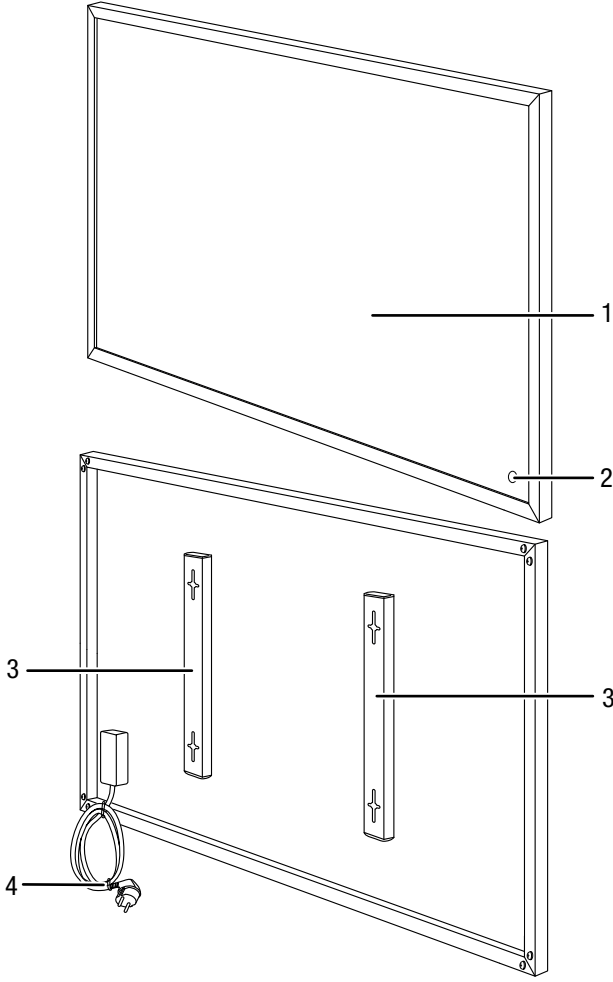
Cihaz, kızılötesi ışınlarla ısı üretme prensibini temel alır. Bu sırada, insanlar veya nesnelere direkt olarak ısıtılır.

Isı levhaları odada eşit bir ısı dağılımı sağlar.



Bilgi

Bu kullanım kılavuzundaki şekiller, örnek olarak TIH 700 S cihazını göstermektedir. Fakat gösterilen kullanım adımları ve açıklamalar, aksi belirtilmediği sürece TIH 300 S, TIH 400 S, TIH 500 S, TIH 900 S ve TIH 1100 S cihazları için de geçerlidir.

Cihazın görünümü

No.	Tanım
1	Isıtma elemanı
2	Çalışma kontrol lambası
3	Duvar askı aparatı
4	Elektrik kablosu

Taşıma ve nakliye sırasında dikkat edilecek hususlar**Not**

Düzgün olmayan bir şekilde depolar veya taşırsanız cihaz hasar görebilir.
Cihazın taşınması ve depolanmasıyla ilgili bilgilere dikkat ediniz.

Taşıma

Her taşıma işleminden **önce** şu uyarılara dikkat ediniz:

- Elektrik fişinden tutarak elektrik kablosunu elektrik prizinden çekiniz.
- Elektrik kablosunu çekme halatı olarak kullanmayınız.
- Cihazı yeterince soğumaya bırakınız.

Depolama

Her depolama işleminden **önce** şu uyarılara dikkat ediniz:

- Elektrik fişinden tutarak elektrik kablosunu elektrik prizinden çekiniz.
- Cihazı yeterince soğumaya bırakınız.

Cihazı kullanmadığınız zamanlarda aşağıdaki depolama koşullarına uyunuz:

- Kuru ve donmaya ve ısıya karşı korunmuş
- Tozdan ve doğrudan güneş ışığından korunan bir yerde dik bir pozisyonda
- Gerekliyse, içeriye toz girmesine karşı bir kılıfla koruyarak
- Cihazdaki hasarları önlemek için, cihazın üstüne başka cihazlar veya nesnelere koymayınız.

Bağlantı veya montaj

Teslimat kapsamı

- 1 x IR ısı levhası
- 4 x cıvata
- 4 x dübel
- 1 x kılavuz

Cihazın ambalajından çıkartılması

1. Kartonu açınız ve cihazı çıkartınız.
2. Ambalajı cihazdan komple çıkartınız.
3. Elektrik kablosunu komple açınız. Elektrik kablosunun zarar görmemiş olmasına dikkat ediniz ve açarken kabloya zarar vermeyiniz.

Montaj

Cihaz, teslimat sırasında önceden monte edilmiş durumdadır. Opsiyonel ayakların monte edilmesi gerekir.

Duvar montajı

Cihazın duvar montajı sırasında, Teknik Bilgiler bölümü uyarınca duvarlarla ve nesnelere arasında bırakılacak minimum mesafelere dikkat ediniz.

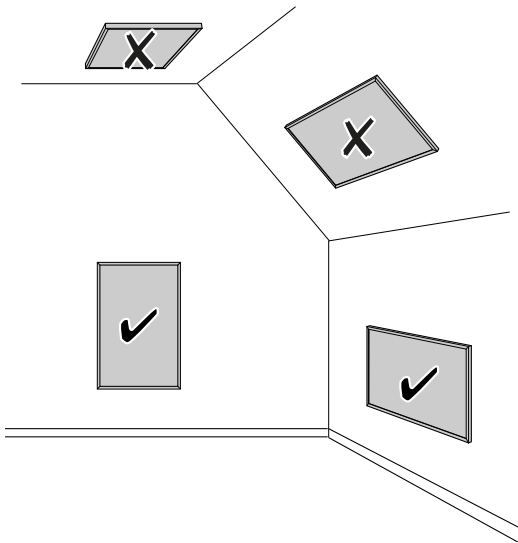


Uyarı

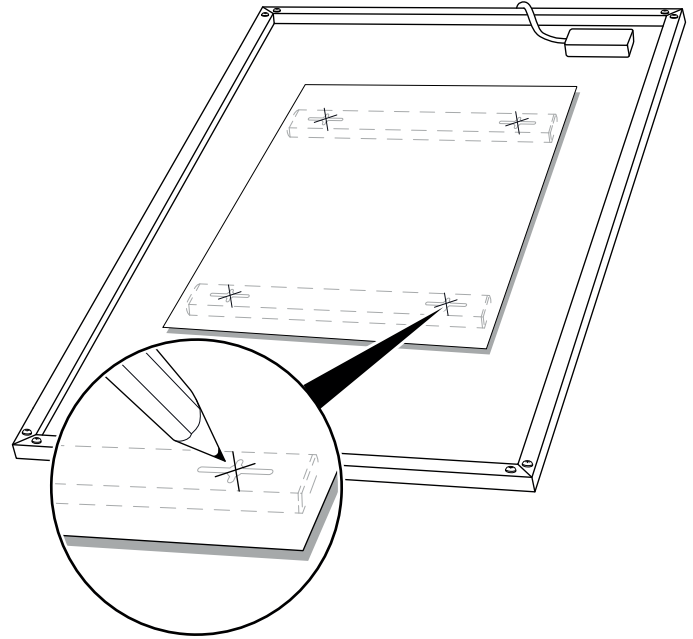
Yangın tehlikesi bulunmaktadır!

- Cihazı direkt olarak bir kapının arkasına monte etmeyiniz.
- Cihazı kesinlikle bir ahşap duvara monte etmeyiniz.
- Cihazı kesinlikle direkt olarak duvarlara veya nesnelere ısı gönderecek şekilde monte etmeyiniz.

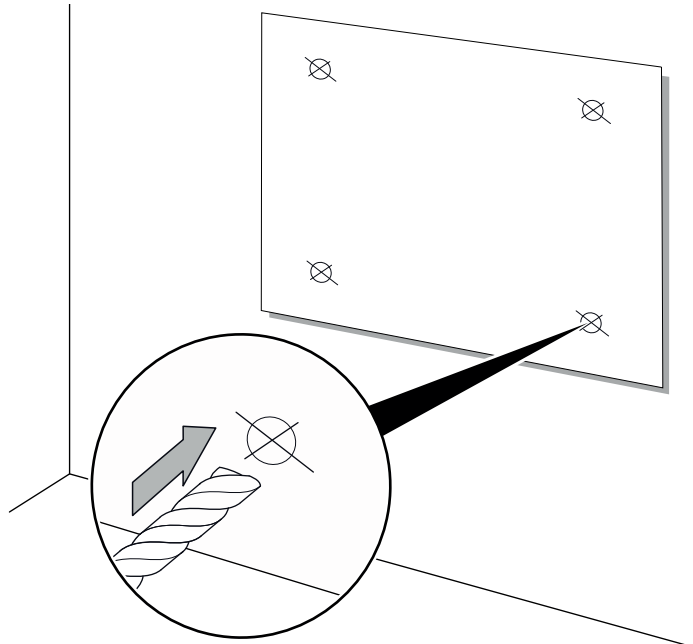
- Cihazı sadece aşağıdaki şekilde gösterildiği gibi monte ediniz.



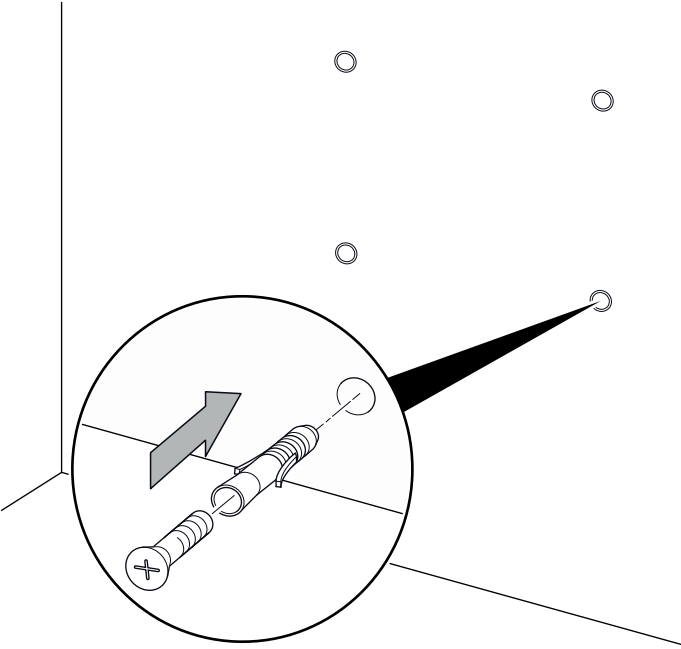
1. Uygun şablonu cihazın arka tarafı üzerinde yayınız ve deliklerin pozisyonlarını işaretleyiniz.



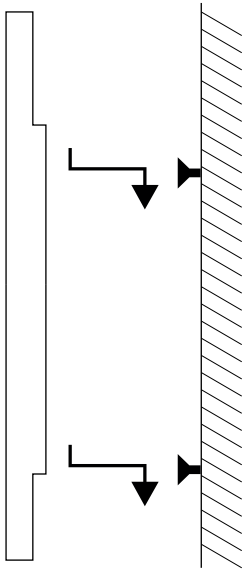
2. Şablonu yapışkan bant veya benzeri bir araçla duvara sabitleyiniz.
3. Şablonun işaretli yerlerinde duvara delikler deliniz.



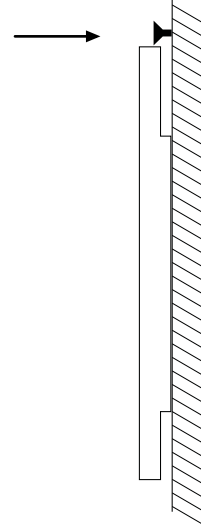
4. Şablonu duvardan çıkartınız.
5. Deliklere uygun dübellere yerleştiriniz.



6. Cıvataları dübellere yerleştiriniz ve cıvataları sıkınız.
⇒ Cıvatalar dübellerden yaklaşık 0,5 cm dışarı taşmalıdır.
7. Cihazı asınız.



8. Cihazın üst tarafına bir delik daha deliniz. Daha sonra, cihazın düşmesini önlemek için bir cıvata vidalayınız.
⇒ Cıvata, cıvata daha önce sökülmeden cihazın çıkartılması mümkün olmayacak kadar dübelden taşmalıdır.



Ayakların montajı (opsiyonel)

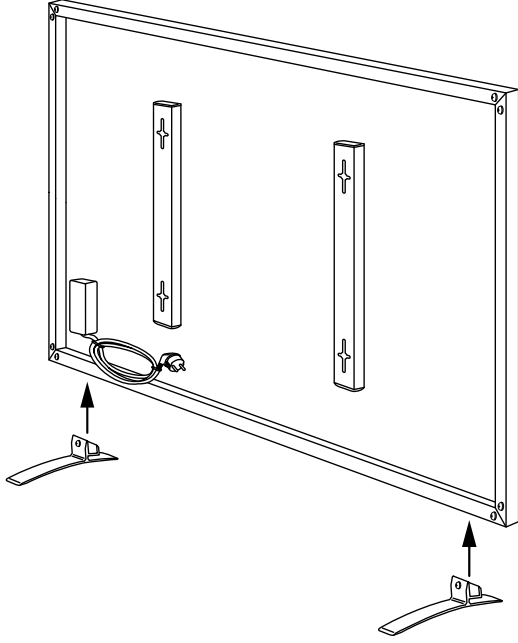
Ayaklar, cihazı odaya kurabilmek için opsiyonel olarak cihaza monte edilebilir.

Ayak aksesuarları teslimat kapsamına dahil değildir.

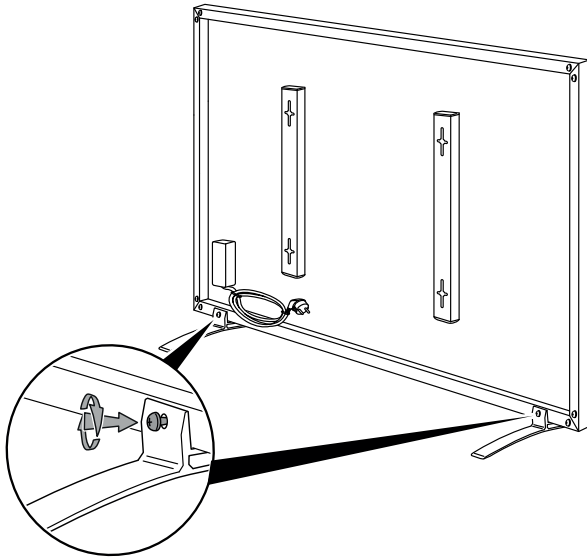
Cihazın kurulumu sırasında, Teknik Bilgiler bölümü uyarınca duvarlarla ve nesnelere arasında bırakılacak minimum mesafelere dikkat ediniz.

Ayakları monte etmek için aşağıdaki yöntemi izleyiniz:

- ✓ Ayakları monte etmek için, cihazı kaldırmanızda size yardımcı olacak ikinci bir kişiden yardım alınız.
- 1. Ayakları hazırlayınız.
- 2. Cihazı ikinci kişiyle birlikte kaldırınız.



- 3. Cihazı ayakların üzerine oturtunuz.
- 4. İkinci kişi cihazı sabit tutmaya devam eder.
- 5. Ayakları vidalayınız.



- 6. Cihazın dikey konumda ve durma güvenliği sağlanmış şekilde durup durmadığını kontrol ediniz.

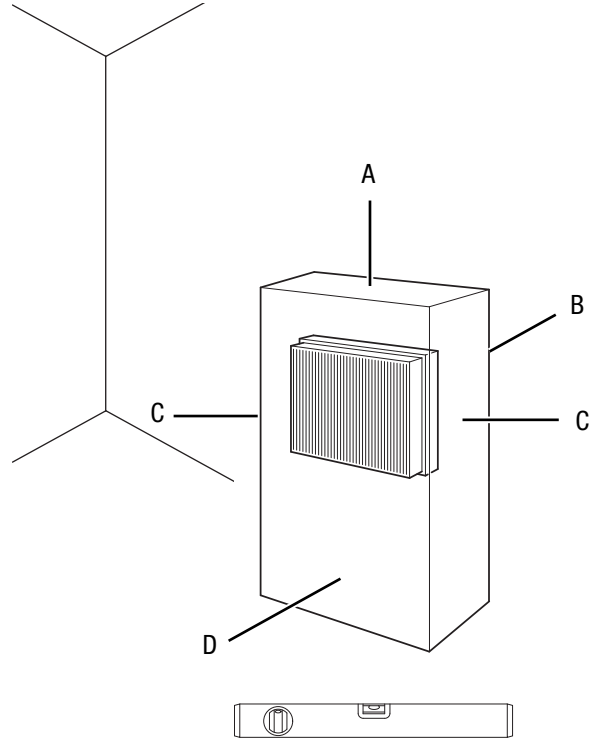
Bağlantı veya montaj



Bilgi

İlk devreye alma sırasında veya cihaz uzun süre kullanılmaz ise sonra ilk kullanımda koku oluşumu meydana gelebilir.

Cihazın kurulumu sırasında, Teknik Ek bölümü uyarınca duvarlarla ve nesnelere arasında bırakılacak minimum mesafelere dikkat ediniz.



- Cihazı tekrar çalıştırmadan önce elektrik kablosunun durumunu kontrol ediniz. Cihazın kusursuz durumda olduğundan şüphe duyarsanız müşteri hizmetlerini arayınız.
- Cihazı dik ve devrilmeyecek şekilde yerleştiriniz veya yatay olarak asınız.
- Özellikle cihazı odanın ortasına yerleştirirseniz, elektrik kablosunu veya diğer kabloları döşerken kablolarla takılıp düşme tehlikesini engelleyiniz. Kablo köprülerinden kaçınız.
- Kablo uzatmalarının tamamen açılmış ve çözülmüş durumda olduğundan emin olunuz.
- Direkt olarak yakın alanda perde veya benzer nesnelere bulunmamasına dikkat ediniz.

Elektrik kablosunun bağlanması

- Elektrik fişini düzgün bir şekilde topraklanmış prize takınız.

Kullanım



Bilgi

Kapıları ve pencereleri açık tutmayınız.

Cihazın açılması

Bağlantı veya montaj bölümünde açıklandığı gibi çalışmaya hazır şekilde taktıktan veya kurduktan sonra cihazı çalıştırabilirsiniz.

1. Elektrik fişini yeterli şekilde emniyete alınmış bir elektrik prizine takınız.
Elektrik kablosunun cihazın arkasından geçirilmesine dikkat ediniz. Elektrik kablosunu kesinlikle cihazın önünden geçirmeyiniz!
⇒ Çalışma kontrol lambası (2) yanar.

Devre dışı bırakma



Elektrik gerilimine karşı uyarı

Elektrik fişine nemli ya da ıslak elle dokunmayınız.

1. Elektrik fişinden tutarak elektrik kablosunu elektrik prizinden çekiniz.
⇒ Çalışma kontrol lambası (2) söner.
2. Cihazı tamamen soğumaya bırakınız.
3. Cihazı, Bakım bölümünde anlatılanlara uygun şekilde temizleyiniz.
4. Cihazı, Depolama bölümünde anlatılanlara uygun şekilde depolayınız.

Cihazın enerji tüketimi açısından verimli kullanımına ilişkin bilgiler

Gereksiz enerji tüketimini önlemek için, cihazın sadece gerçek kullanım süresi boyunca açık kalmasına dikkat ediniz. Mevcutsa, cihazın kapatma otomatığından faydalanınız.

Sonradan sipariş edilebilen aksesuarlar

Aksesuarlar	Ürün no.
Ayaklar 2'li set (TIH 300 S / TIH 400 S için)	1.410.003.001
Ayaklar 2'li set (TIH 500 S / TIH 700 S / TIH 900 S / TIH 1100 S için)	1.410.003.099
Montaj desteği sabitleme mandalları	1.410.003.004
BN30 priz termostat	6.100.007.009

Hatalar ve arızalar



Elektrik gerilimine karşı uyarı

Cihazın açılmasını gerektiren çalışmalar, sadece yetkili uzman şirketler veya Trotec tarafından gerçekleştirilmelidir.

Kusursuz işlevselliği temin etmek için, cihaz üretim esnasında defalarca kontrol edilmiştir. Buna rağmen arızalar ortaya çıkarsa cihazı aşağıdaki listeye göre kontrol ediniz.

Cihaz çalışmaya başlamıyor:

- Elektrik bağlantısını kontrol ediniz.
- Elektrik kablosunun ve elektrik fişinin hasarlı olup olmadığını kontrol ediniz.
- Yapı tarafındaki şebeke sigortasını kontrol ediniz.
- Cihazı yeniden başlatmadan önce 10 dakika bekleyiniz. Cihaz çalışmaya başlamazsa, uzman bir şirket veya Trotec tarafından bir elektrikselsel kontrol gerçekleştirilmesini sağlayınız.

Cihazın yüzeyi dışarı doğru bombe yapıyor:

- Isınma nedeniyle malzeme genişliyor. Bu, normal bir işlemdir. Herhangi bir önlem alınmasına gerek yoktur.

Cihazın yüzeyi sadece çok az ısınıyor:

- Şebeke gerilimi gerekliliklere uygun değil. Şebeke gerilimini kontrol ediniz.
- Ortam sıcaklığı düşük. Bu, normal bir işlemdir. Herhangi bir önlem alınmasına gerek yoktur.

Cihaz, çalıştırdıktan sonra sesler çıkarıyor:

- Isınma nedeniyle malzeme genişliyor. İzolasyon da genişliyor ve seslere neden oluyor. Bu, normal bir işlemdir. Herhangi bir önlem alınmasına gerek yoktur.

Not

Tüm bakım ve onarım çalışmalarından sonra en az 3 dakika bekleyiniz. Cihazı ancak daha sonra açınız.

Cihaz kontrollerden sonra sorunsuz bir şekilde çalışmıyor:

Müşteri hizmetleriyle temas kurunuz. Gerekirse cihazı onarım için bir yetkili elektrik servisine veya Trotec'e götürünüz.

Kullanıcının kendi yapabileceği bakım, onarım veya ürünün temizliğine ilişkin bilgiler

Bakıma başlanmadan önce yapılacak işlemler



Elektrik gerilimine karşı uyarı

Elektrik fişine nemli ya da ıslak elle dokunmayınız.

- Cihazı kapatınız.
- Elektrik fişinden tutarak elektrik kablosunu elektrik prizinden çekiniz.
- Cihazı tamamen soğumaya bırakınız.



Elektrik gerilimine karşı uyarı

Cihazın açılmasını gerektiren çalışmalar, sadece yetkili uzman şirketler veya Trotec tarafından gerçekleştirilmelidir.

Cihazın temizlenmesi



Elektrik gerilimine karşı uyarı

Cihazı kesinlikle suya batırmayınız!

Cihazı nemli, yumuşak, hav bırakmayan bir bezle temizleyiniz. Dış gövdenin içine nem girmemesine dikkat ediniz. Elektrikli parçaların nemle temas etmemesine dikkat ediniz. Bezi nemlendirmek için örn. temizleme spreyi, çözücü madde, alkol içeren temizleyiciler veya aşındırıcı maddeler gibi agresif temizlik maddeleri kullanmayınız.

Temizlikten sonra silerek mahfazayı kurutunuz.

Bakım, onarım ve kullanımda uyulması gereken kurallar



Uyarı

Dış gövdenin açılmasını gerektiren periyodik bakım çalışmaları ve onarımlarda Trotec müşteri servisine başvurunuz. Kurallara aykırı şekilde açılan cihazlar her türlü garanti kapsamı dışındadır ve garanti talepleri geçersiz olur.

Teknik ek
Teknik bilgiler

Parametre	Değer		
Model	TIH 300 S	TIH 400 S	TIH 500 S
Ürün no.	1.410.003.008	1.410.003.010	1.410.003.012
Isıtma kapasitesi	300 W ± % 5	450 W ± % 5	580 W ± % 5
Şebeke bağlantısı	1/N/PE ~ 230 V / 50 Hz	1/N/PE ~ 230 V / 50 Hz	1/N/PE ~ 230 V / 50 Hz
Nominal akım	1,3 A	2,0 A	2,6 A
Bağlantı tipi	CEE 7/7 (Schuko)	CEE 7/7 (Schuko)	CEE 7/7 (Schuko)
Kablo uzunluğu	1,9 m	1,9 m	1,9 m
Verim	98 %	98 %	98 %
Yüzey sıcaklığı	70-90 °C	70-90 °C	70-90 °C
Koruma türü	IP 54	IP 54	IP 54
Ağırlık	2,5 kg	3,5 kg	4 kg
Boyutlar (Genişlik x Yükseklik x Derinlik)	605 x 505 x 22 (mm)	705 x 605 x 22 (mm)	905 x 605 x 22 (mm)
Asgari mesafeler	üst (A): 50 cm arka (B): 0 cm yan (C): 10 cm ön (D): 30 cm	50 cm 0 cm 10 cm 30 cm	50 cm 0 cm 10 cm 30 cm

Parametre	Değer		
Model	TIH 700 S	TIH 900 S	TIH 1100 S
Ürün no.	1.410.003.014	1.410.003.016	1.410.003.018
Isıtma kapasitesi	700 W ± % 5	900 W ± % 5	1100 W ± % 5
Şebeke bağlantısı	1/N/PE ~ 230 V / 50 Hz	1/N/PE ~ 230 V / 50 Hz	1/N/PE ~ 230 V / 50 Hz
Nominal akım	3,2 A	3,9 A	4,8 A
Bağlantı tipi	CEE 7/7 (Schuko)	CEE 7/7 (Schuko)	CEE 7/7 (Schuko)
Kablo uzunluğu	1,9 m	1,9 m	1,9 m
Verim	98 %	98 %	98 %
Yüzey sıcaklığı	70-90 °C	70-90 °C	70-90 °C
Koruma türü	IP 54	IP 54	IP 54
Ağırlık	5,5 kg	6 kg	7 kg
Boyutlar (Genişlik x Yükseklik x Derinlik)	1.205 x 605 x 22 (mm)	1.205 x 755 x 22 (mm)	1.205 x 905 x 25 (mm)
Asgari mesafeler	üst (A): 50 cm arka (B): 0 cm yan (C): 10 cm ön (D): 30 cm	50 cm 0 cm 10 cm 30 cm	50 cm 0 cm 10 cm 30 cm

Elektrikli tek mekan ısıtma cihazları hakkında gerekli bilgiler

Parametre	Değer/Bilgi		
	TIH 300 S	TIH 400 S	TIH 500 S
Isıtma gücü			
Nominal ısıtma gücü P_{nom}	0,3 kW	0,4 kW	0,5 kW
Asgari ısıtma gücü (referans değer) P_{min}	NA	NA	NA
Maksimum sürekli ısıtma gücü $P_{maks,c}$	0,3 kW	0,4 kW	0,5 kW
Yardımcı akım tüketimi			
Nominal ısıtma gücünde e_{maks}	0,312 kW	0,418 kW	0,566 kW
Asgari ısıtma gücünde e_{min}	NA	NA	NA
Çalışmaya hazır durumda e_{sb}	NA	NA	NA
Isı beslemesinin ayar türü			
Isı beslemesinin entegre termostatla manüel ayarı	NA	NA	NA
Isı beslemesinin oda ve/veya dış sıcaklık geri bildirimiyile manüel ayarı	NA	NA	NA
Isı beslemesinin oda ve/veya dış sıcaklık geri bildirimiyile elektronik ayarı	NA	NA	NA
Fan destekli ısı çıkışı	NA	NA	NA
Isıtma gücü/oda sıcaklığı kontrolünün türü			
Tek kademeli ısıtma gücü, oda sıcaklığı kontrolü yok	HAYIR	HAYIR	HAYIR
Manüel ayarlanabilen iki veya daha çok kademe, oda sıcaklığı kontrolü yok	HAYIR	HAYIR	HAYIR
Mekanik termostatlı oda sıcaklığı kontrolü	HAYIR	HAYIR	HAYIR
Elektronik oda sıcaklığı kontrollü	HAYIR	HAYIR	HAYIR
Elektronik oda sıcaklığı kontrollü ve günlük zaman ayarı	HAYIR	HAYIR	HAYIR
Elektronik oda sıcaklığı kontrollü ve haftalık zaman ayarı	EVET	EVET	EVET
Diğer ayarlama seçenekleri			
Mevcudiyet algılamalı oda sıcaklığı kontrolü	HAYIR	HAYIR	HAYIR
Açık pencere algılamalı oda sıcaklığı kontrolü	HAYIR	HAYIR	HAYIR
Uzaktan kumanda seçeneği ile	HAYIR	HAYIR	HAYIR
Isıtma başlangıcının adaptif ayarı ile	EVET	EVET	EVET
Çalışma süresi sınırlamalı	HAYIR	HAYIR	HAYIR
Siyah bilye sensörlü	HAYIR	HAYIR	HAYIR
İletişim bilgileri	Trotec GmbH Grebbener Straße 7 D-52525 Heinsberg		

NA = İlgili değil

Elektrikli tek mekan ısıtma cihazları hakkında gerekli bilgiler

Parametre	Değer/Bilgi		
	TIH 700 S	TIH 900 S	TIH 1100 S
Isıtma gücü			
Nominal ısıtma gücü P_{nom}	0,7 kW	0,9 kW	1,1 kW
Asgari ısıtma gücü (referans değer) P_{min}	NA	NA	NA
Maksimum sürekli ısıtma gücü $P_{maks,c}$	0,7 kW	0,9 kW	1,1 kW
Yardımcı akım tüketimi			
Nominal ısıtma gücünde e_{maks}	0,732 kW	0,942 kW	1,150 kW
Asgari ısıtma gücünde e_{min}	NA	NA	NA
Çalışmaya hazır durumda e_{sb}	NA	NA	NA
Isı beslemesinin ayar türü			
Isı beslemesinin entegre termostatla manüel ayarı	NA	NA	NA
Isı beslemesinin oda ve/veya dış sıcaklık geri bildirimle manüel ayarı	NA	NA	NA
Isı beslemesinin oda ve/veya dış sıcaklık geri bildirimle elektronik ayarı	NA	NA	NA
Fan destekli ısı çıkışı	NA	NA	NA
Isıtma gücü/oda sıcaklığı kontrolünün türü			
Tek kademeli ısıtma gücü, oda sıcaklığı kontrolü yok	HAYIR	HAYIR	HAYIR
Manüel ayarlanabilen iki veya daha çok kademe, oda sıcaklığı kontrolü yok	HAYIR	HAYIR	HAYIR
Mekanik termostatlı oda sıcaklığı kontrolü	HAYIR	HAYIR	HAYIR
Elektronik oda sıcaklığı kontrollü	HAYIR	HAYIR	HAYIR
Elektronik oda sıcaklığı kontrollü ve günlük zaman ayarı	HAYIR	HAYIR	HAYIR
Elektronik oda sıcaklığı kontrollü ve haftalık zaman ayarı	EVET	EVET	EVET
Diğer ayarlama seçenekleri			
Mevcudiyet algılamalı oda sıcaklığı kontrolü	HAYIR	HAYIR	HAYIR
Açık pencere algılamalı oda sıcaklığı kontrolü	HAYIR	HAYIR	HAYIR
Uzaktan kumanda seçeneği ile	HAYIR	HAYIR	HAYIR
Isıtma başlangıcının adaptif ayarı ile	EVET	EVET	EVET
Çalışma süresi sınırlamalı	HAYIR	HAYIR	HAYIR
Siyah bilye sensörlü	HAYIR	HAYIR	HAYIR
İletişim bilgileri	Trotec GmbH Grebbener Straße 7 D-52525 Heinsberg		

NA = İlgili değil

Üretici ve ithalatçı firmanın unvanı, adres ve telefon numarası

İthalatçı (sadece Türkiye için geçerlidir):

Trotec Endüstri Ürünleri Tic.Ltd.Sti.

Oruçreis Mh., Giyimkent Cd.,

14. Sok. No.61, Giyimkent Sitesi

34235 Esenler/İstanbul

Telefon: +90 212 438 56 55

Faks: +90 212 438 56 51

Üretici:

Trotec GmbH

Grebener Straße 7

D-52525 Heinsberg

Telefon: +49 2452 962-400

Faks: +49 2452 962-200

E-posta: info@trotec.de

Servis istasyonları

Aşağıdaki bilgiler sadece Türkiye için geçerlidir:

Trotec Endüstri Ürünleri Tic.Ltd.Sti.

Oruçreis Mh., Giyimkent Cd.,

14. Sok. No.61, Giyimkent Sitesi

34235 Esenler/İstanbul

Telefon: +90 212 438 56 55

Kullanım sırasında insan veya çevre sağlığına tehlikeli veya zararlı olabilecek durumlara ilişkin uyarılar



Elektronik cihazlar evsel atık değildir ve Türkiye'de, elektrikli ve elektronik cihazlar hakkındaki Elektrikli ve Elektronik Teçhizat Atıkları Direktifi'ne (EETA) göre uzman bir tasfiye merkezine gönderilmelidir. Kullandıktan sonra lütfen bu cihazı geçerli yasal düzenlemelere uygun şekilde tasfiye ediniz.

Trotec GmbH

Grebbener Str. 7
D-52525 Heinsberg

☎ +49 2452 962-400

☎ +49 2452 962-200

✉ info@trotec.com

www.trotec.com