

TIH 300 ST / TIH 500 ST / TIH 900 ST

DE

BETRIEBSANLEITUNG
INFRAROTHEIZPLATTE

DE Dieses Produkt ist nur für gut isolierte Räume oder für den gelegentlichen Gebrauch geeignet.

 **TROTEC**

Inhaltsverzeichnis

Hinweise zur Benutzung dieser Anleitung..... 2

Sicherheit..... 2

Informationen über das Gerät..... 5

Transport und Lagerung..... 6

Montage und Inbetriebnahme..... 6

Bedienung..... 10

Nachbestellbares Zubehör 14

Fehler und Störungen..... 14


Wartung 14

Technischer Anhang..... 15

Entsorgung..... 17


Hinweise zur Benutzung dieser Anleitung

Symbole


 **Warnung**
Das Signalwort bezeichnet eine Gefährdung mit einem mittleren Risikograd, die, wenn sie nicht vermieden wird, den Tod oder eine schwere Verletzung zur Folge haben kann.

 **Warnung**
Dieses Symbol weist auf eine Brandgefahr hin.

 **Warnung vor elektrischer Spannung**
Dieses Symbol weist darauf hin, dass Gefahren aufgrund von elektrischer Spannung für Leben und Gesundheit von Personen bestehen.

 **Warnung vor heißer Oberfläche**
Dieses Symbol weist darauf hin, dass Gefahren aufgrund von heißer Oberfläche für Leben und Gesundheit von Personen bestehen.

Hinweis
Das Signalwort weist auf wichtige Informationen (z. B. auf Sachschäden) hin, aber nicht auf Gefährdungen.

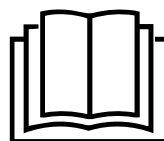
 **Info**
Hinweise mit diesem Symbol helfen Ihnen, Ihre Tätigkeiten schnell und sicher auszuführen.

 **Anleitung beachten**
Hinweise mit diesem Symbol weisen Sie darauf hin, dass die Anleitung zu beachten ist.

Die aktuelle Fassung dieser Anleitung können Sie unter folgendem Link herunterladen:



<https://hub.trotec.com/?id=47694>



<https://hub.trotec.com/?id=47695>



<https://hub.trotec.com/?id=47696>

Sicherheit

Lesen Sie diese Anleitung vor Inbetriebnahme/Verwendung des Gerätes sorgfältig durch und bewahren Sie die Anleitung immer in unmittelbarer Nähe des Aufstellortes bzw. am Gerät auf!

 **Warnung**
Lesen Sie alle Sicherheitshinweise und Anweisungen.

Versäumnisse bei der Einhaltung der Sicherheitshinweise und Anweisungen können elektrischen Schlag, Brand und/oder schwere Verletzungen verursachen.

Bewahren Sie alle Sicherheitshinweise und Anweisungen für die Zukunft auf.

Dieses Gerät kann von Kindern ab 8 Jahren und darüber sowie von Personen mit verringerten physischen, sensorischen oder mentalen Fähigkeiten oder Mangel an Erfahrung und Wissen benutzt werden, wenn sie beaufsichtigt oder bezüglich des sicheren Gebrauchs des Gerätes unterwiesen wurden und die daraus resultierenden Gefahren verstehen.

Kinder dürfen nicht mit dem Gerät spielen. Reinigung und Benutzer-Wartung dürfen nicht von Kindern ohne Beaufsichtigung durchgeführt werden.



Warnung

Kinder jünger als 3 Jahre sind von dem Gerät fernzuhalten, es sei denn, sie werden ständig überwacht.

Kinder ab 3 Jahren und jünger als 8 Jahre dürfen das Gerät nur ein- und ausschalten, wenn sie beaufsichtigt werden oder bezüglich des sicheren Gebrauchs des Gerätes unterwiesen wurden und die daraus resultierenden Gefahren verstehen, vorausgesetzt, dass das Gerät in seiner normalen Gebrauchslage platziert oder installiert ist.

Kinder ab 3 Jahren und jünger als 8 Jahre dürfen nicht den Stecker in die Steckdose stecken, das Gerät nicht regulieren, das Gerät nicht reinigen und/oder nicht die Wartung durch den Benutzer durchführen.



Warnung

Verwenden Sie das Gerät nicht in kleinen Räumen, wenn sich darin Personen befinden, die den Raum nicht selbstständig verlassen können und sich nicht unter ständiger Aufsicht befinden.

- Betreiben Sie das Gerät nicht in explosionsgefährdeten Räumen oder Bereichen und stellen Sie es nicht dort auf.
- Betreiben Sie das Gerät nicht in aggressiver Atmosphäre.
- Stellen Sie das Gerät aufrecht und standsicher auf einer waagerechten und stabilen Fläche auf.
- Lassen Sie das Gerät nach einer Feuchtreinigung trocknen. Betreiben Sie es nicht im nassen Zustand.
- Betreiben oder bedienen Sie das Gerät nicht mit feuchten oder nassen Händen.
- Setzen Sie das Gerät keinem direkten Wasserstrahl aus.
- Stecken Sie niemals Gegenstände oder Gliedmaßen in das Gerät.
- Decken Sie das Gerät während des Betriebes nicht ab.
- Entfernen Sie keine Sicherheitszeichen, Aufkleber oder Etiketten vom Gerät. Halten Sie alle Sicherheitszeichen, Aufkleber und Etiketten in einem lesbaren Zustand.
- Setzen Sie sich nicht auf das Gerät.
- Das Gerät ist kein Spielzeug. Halten Sie Kinder und Tiere fern.
- Überprüfen Sie vor jeder Nutzung das Gerät, dessen Zubehör und Anschlusssteile auf mögliche Beschädigungen. Verwenden Sie keine defekten Geräte oder Geräteteile.
- Stellen Sie sicher, dass alle sich außerhalb des Gerätes befindlichen Elektrokabel vor Beschädigungen (z. B. durch Tiere) geschützt sind. Verwenden Sie das Gerät niemals bei Schäden an Elektrokabeln oder am Netzanschluss!
- Der Netzanschluss muss den Angaben im Technischen Anhang entsprechen.
- Stecken Sie den Netzstecker in eine ordnungsgemäß abgesicherte Netzsteckdose.
- Wählen Sie Verlängerungen des Netzkabels unter Berücksichtigung der Geräteanschlussleistung, der Kabellänge und des Verwendungszwecks aus. Rollen Sie Verlängerungskabel vollständig aus. Vermeiden Sie elektrische Überlast.
- Ziehen Sie vor Wartungs-, Pflege- oder Reparaturarbeiten an dem Gerät das Netzkabel aus der Netzsteckdose, indem Sie es am Netzstecker anfassen.
- Schalten Sie das Gerät aus und entfernen Sie das Netzkabel aus der Netzsteckdose, wenn Sie das Gerät nicht verwenden.
- Nutzen Sie das Gerät niemals, wenn Sie Schäden an Netzstecker oder Netzkabel feststellen. Wenn das Netzkabel dieses Gerätes beschädigt wird, muss es durch den Hersteller oder seinen Kundendienst oder eine ähnlich qualifizierte Person ersetzt werden, um Gefährdungen zu vermeiden. Defekte Netzkabel stellen eine ernsthafte Gefahr für die Gesundheit dar!
- Beachten Sie bei der Installation die Mindestabstände zu Wänden und Gegenständen sowie die Lager- und Betriebsbedingungen gemäß den Technischen Daten (Kapitel Technischer Anhang).
- Bohren Sie niemals die Heizplatte an.
- Halten Sie zwischen der Abstrahlseite des Gerätes und allen brennbaren Stoffen wie Textilien, Vorhängen, Betten und Sofas den in den technischen Daten angegebenen Sicherheitsabstand ein, jedoch mindestens 1 m.
- Stellen Sie das Gerät nicht auf brennbarem Untergrund auf.
- Transportieren Sie das Gerät nicht während des Betriebs.
- Verwenden Sie ausschließlich Originalersatzteile, da sonst kein funktions- und sicherheitsgerechter Betrieb gewährleistet ist.
- Lassen Sie das Gerät vor dem Transport und/oder Wartungsarbeiten abkühlen.
- Verwenden Sie dieses Gerät nicht mehr, wenn es fallen gelassen wurde oder sichtbare Anzeichen von Beschädigungen aufweist.
- Verwenden Sie den Batterietyp AAA.
- Setzen Sie keine wiederaufladbaren Batterien in die Fernbedienung ein.
- Laden Sie niemals Batterien, die nicht wieder aufgeladen werden können.
- Verschiedene Batterietypen sowie neue und gebrauchte Batterien dürfen nicht zusammen verwendet werden.
- Legen Sie die Batterien entsprechend der korrekten Polarität in das Batteriefach.

- Entfernen Sie entladene Batterien. Batterien enthalten umweltgefährdende Stoffe. Entsorgen Sie die Batterien entsprechend der nationalen Gesetzgebung (siehe Kapitel Entsorgung).
- Entfernen Sie die Batterien aus der Fernbedienung, wenn Sie das Gerät über einen längeren Zeitraum nicht benutzen.
- Schließen Sie niemals die Anschlussklemmen von Batterien kurz!
- Verschlucken Sie keine Batterien! Wird eine Batterie verschluckt, kann dies innerhalb von 2 Stunden schwere innere Verbrennungen/Verätzungen verursachen! Die Verätzungen können zum Tod führen!
- Wenn Sie glauben, dass eine Batterie verschluckt wurde oder anderweitig in den Körper gelangt ist, suchen Sie sofort einen Arzt auf!
- Halten Sie neue und gebrauchte Batterien sowie ein geöffnetes Batteriefach von Kindern fern.
- Wenn das Batteriefach nicht sicher schließt, verwenden Sie das Gerät nicht mehr über die Fernbedienung.

Bestimmungsgemäße Verwendung

Das Gerät ist nur für gut isolierte Räume oder für den gelegentlichen Gebrauch geeignet.

Verwenden Sie das Gerät ausschließlich zur Erwärmung von Oberflächen in Innenräumen.

Das Gerät ist für die Wandmontage geeignet. Es darf auch an Holzwänden montiert werden, wenn ein Mindestabstand von 1 cm eingehalten oder eine feuerfeste Zwischenplatte (z. B. Gipskarton) verwendet wird.

Zur bestimmungsgemäßen Verwendung gehören:

- Die Erwärmung von Oberflächen
 - in Wohnungen,
 - in Lagerräumen,
 - in Geschäftslokalen,
 - in Baustellenräumen,
 - in Containern,
 - in Badezimmern,
 - in Nassräumen unter Einhaltung der lokalen oder nationalen Vorschriften für den Betrieb von elektrischen Geräten in Nassräumen.

Eine andere Verwendung als die bestimmungsgemäße Verwendung gilt als Fehlanwendung.

Vernünftigerweise vorhersehbare Fehlanwendung

- Verwenden Sie das Gerät nicht im Freien.
- Stellen Sie das Gerät nicht auf nassem bzw. überschwemmtem Untergrund auf.
- Legen Sie keine Gegenstände, wie z. B. Kleidungsstücke, auf das Gerät.
- Verwenden Sie das Gerät nicht zum Beheizen von Fahrzeugen.
- Verwenden Sie das Gerät nicht in der Nähe von Benzin, Lösungsmitteln, Lacken oder anderen leicht entflammaren Dämpfen oder in Räumen, in denen diese aufbewahrt werden.
- Das Gerät darf nicht als Heizgerät für Babys / Kinder oder Tiere verwendet werden.
- Dieses Heizgerät nicht in unmittelbarer Nähe von Schwimmbecken, Badewannen und Duschen benutzen.
- Tauchen Sie das Gerät niemals in Wasser.
- Nehmen Sie keine eigenmächtigen baulichen Veränderungen sowie An- oder Umbauten am Gerät vor.





Personalqualifikation

Personen, die dieses Gerät verwenden, müssen:

- über grundlegende Kenntnisse im sicheren Umgang mit elektrischen Geräten verfügen.
- die Anleitung, insbesondere das Kapitel Sicherheit, gelesen und verstanden haben.

Wartungstätigkeiten, die das Öffnen des Gehäuses erfordern, dürfen nur von Elektrofachbetrieben oder vom Hersteller durchgeführt werden.

Symbole auf dem Gerät

| Symbole | Bedeutung |
|---|--|
|  | Das Symbol am Gerät weist darauf hin, dass die Betriebsanleitung zu beachten ist. |
|  | Das Symbol am Gerät weist darauf hin, dass es nicht zulässig ist, Gegenstände (z. B. Handtücher, Kleidung etc.) über dem Gerät oder direkt davor aufzuhängen. Das Gerät darf nicht abgedeckt werden, um Überhitzung und Brandgefahr zu vermeiden! |
|  | Das Symbol am Gerät weist darauf hin, dass es verboten ist, das Gerät abzuspritzen. |
|  | Das Symbol am Gerät weist darauf hin, dass Gefahren auf Grund von heißer Oberfläche für Leben und Gesundheit von Personen bestehen. |

Restgefahren



Warnung vor elektrischer Spannung

Arbeiten an elektrischen Bauteilen dürfen nur von einem autorisierten Fachbetrieb durchgeführt werden!



Warnung vor elektrischer Spannung

Entfernen Sie vor allen Arbeiten am Gerät den Netzstecker aus der Netzsteckdose!
Berühren Sie den Netzstecker nicht mit feuchten oder nassen Händen.
Ziehen Sie das Netzkabel aus der Netzsteckdose, indem Sie es am Netzstecker anfassen.



Warnung vor heißer Oberfläche

Teile dieses Gerätes können sehr heiß werden und zu Verbrennungen führen. Geben Sie besonders acht, wenn Kinder oder andere schutzbedürftige Personen anwesend sind!



Warnung vor heißer Oberfläche

Die Oberfläche des Gerätes erwärmt sich während des Betriebes.
Fassen Sie während des Betriebes nicht auf die Geräteoberfläche und halten Sie den Mindestabstand ein!



Warnung

Ein herunterfallendes Gerät kann Sie verletzen! Ziehen Sie für den Transport und die Montage des Gerätes weitere Personen hinzu. Halten Sie sich nicht unter dem angehobenen Gerät auf. Stellen Sie sicher, dass das Gerät ausreichend stabil an der Wand befestigt ist.



Warnung

Verletzungsgefahr durch Infrarot-Strahlung!
Halten Sie sich nicht zu lange in unmittelbarer Nähe des Gerätes auf. Schauen Sie nicht längere Zeit direkt in das Gerät. Halten Sie die Mindestabstände ein.



Warnung

Es besteht Brandgefahr bei unsachgemäßer Aufstellung oder Anbringung.



Warnung

Es besteht Brandgefahr durch Abdecken des Geräts. Sorgen Sie dafür, dass das Gerät jederzeit frei steht und nicht abgedeckt wird.

Verhalten im Notfall

1. Trennen Sie das Gerät vom Stromnetz, indem Sie den Netzstecker aus der Steckdose ziehen. Fassen Sie dabei den Stecker an und nicht das Kabel.
2. Schließen Sie ein defektes Gerät nicht wieder an den Netzanschluss an.

Informationen über das Gerät

Gerätebeschreibung

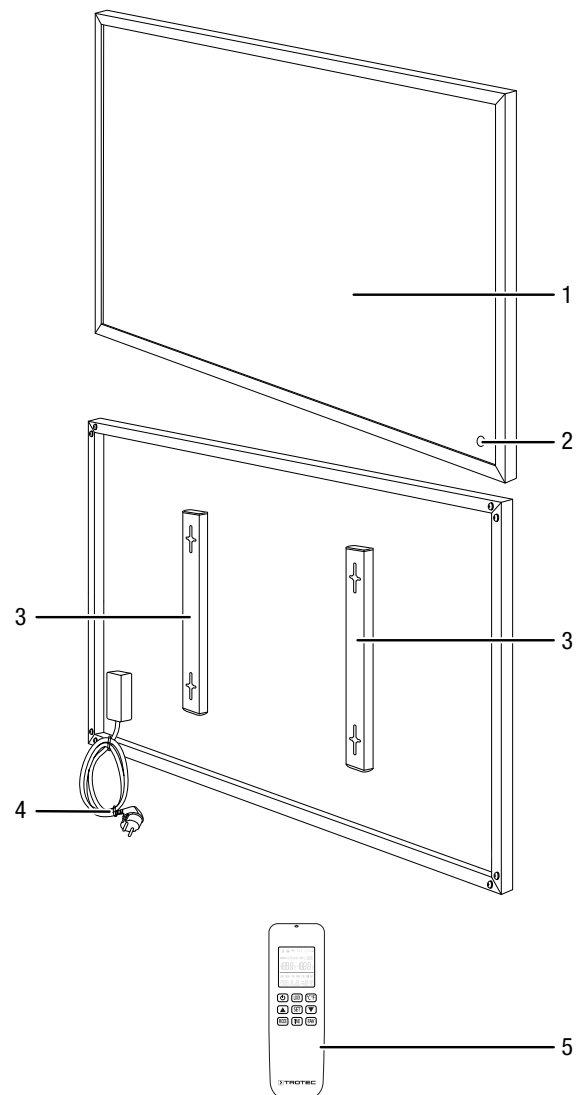
Das Gerät dient zur schnellen Erzeugung von Sofortwärme.

Das Gerät basiert auf dem Funktionsprinzip von Wärmeerzeugung durch Infrarotstrahlung. Hierbei werden Personen oder Gegenstände direkt erwärmt.

Die Heizplatten verfügen über einen integrierten Thermostat und sorgen für eine gleichmäßige Wärmeverteilung im Raum.

Das Gerät ist allseitig gegen Spritzwasser geschützt (IP54).

Gerätedarstellung



| Nr. | Bezeichnung |
|-----|-------------------------|
| 1 | Heizelement |
| 2 | Betriebskontrollleuchte |
| 3 | Wandaufhängung |
| 4 | Netzkabel |
| 5 | Fernbedienung |

Transport und Lagerung

Hinweis

Wenn Sie das Gerät unsachgemäß lagern oder transportieren, kann das Gerät beschädigt werden. Beachten Sie die Informationen zum Transport und zur Lagerung des Gerätes.

Transport

Beachten Sie folgende Hinweise zum Transport:

- Das Gerät ist ausreichend abgekühlt.
- Das Gerät ist von Stromnetz getrennt und der Netzstecker wurde gezogen.

Lagerung

Beachten Sie folgende Hinweise bei jeder Lagerung:

- Lagern Sie das Gerät trocken und vor Frost und Hitze geschützt.
- Lagern Sie das Gerät in aufrechter Position an einem vor Staub und direkter Sonneneinstrahlung geschützten Platz.
- Schützen Sie das Gerät ggf. mit einer Hülle vor eindringendem Staub.
- Stellen Sie keine weiteren Geräte oder Gegenstände auf das Gerät, um Beschädigungen am Gerät zu vermeiden.
- Entfernen Sie die Batterien aus der Fernbedienung.

Montage und Inbetriebnahme

Lieferumfang

- 1 x Infrarotheizplatte
- 4 x Schraube
- 4 x Dübel
- 1 x Fernbedienung (ohne Batterien)
- 1 x Anleitung

Gerät auspacken



Warnung

Es besteht Erstickungsgefahr für Kinder durch Verpackungsmaterial! Halten Sie Verpackungsfolien und -teile von Kindern fern. Es besteht Lebensgefahr durch Erstickten.

1. Öffnen Sie den Karton und entnehmen Sie das Gerät.
2. Entfernen Sie die Verpackung vollständig vom Gerät.
3. Wickeln Sie das Netzkabel vollständig ab. Achten Sie darauf, dass das Netzkabel nicht beschädigt ist, und beschädigen Sie es beim Abwickeln nicht.

Montage



Warnung vor elektrischer Spannung

Verletzungsgefahr durch falsche Montage! Für die Montage können lokale oder nationale Vorschriften insbesondere für Nassräume bestehen. Wir empfehlen, die Montage von einer Elektrofachkraft durchführen zu lassen.

Das Gerät ist bei Lieferung bereits vormontiert. Die optionalen Standfüße müssen noch montiert werden.

Wandmontage



Warnung vor elektrischer Spannung

Verletzungsgefahr durch falsche Montage! Für die Montage können lokale oder nationale Vorschriften insbesondere für Nassräume bestehen. Wir empfehlen, die Montage von einer Elektrofachkraft durchführen zu lassen.

Beachten Sie bei der Wandmontage des Gerätes die Mindestabstände zu Wänden und Gegenständen gemäß den Technischen Daten (Kapitel Technischer Anhang).

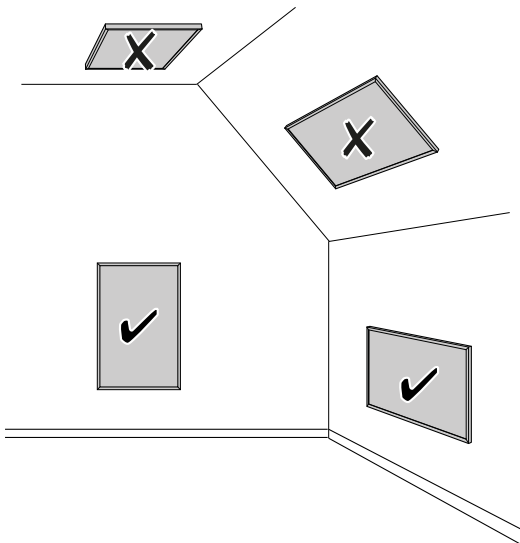


Warnung

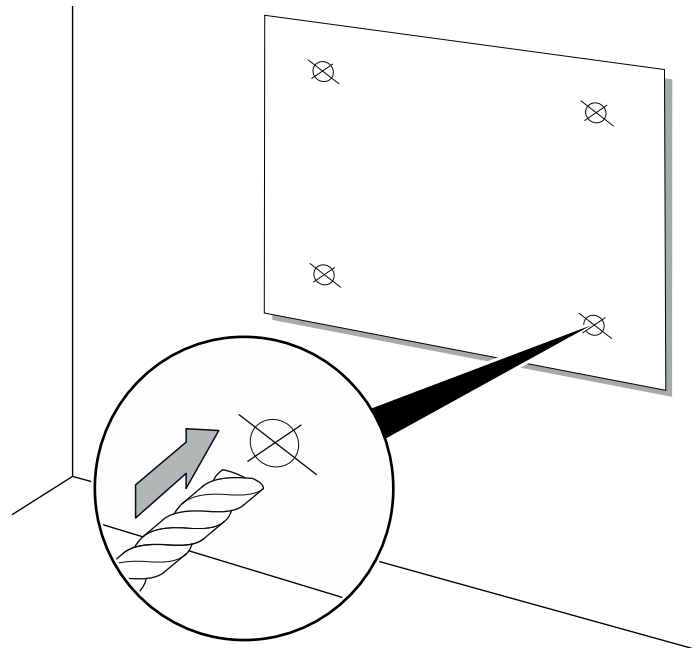
Es besteht Brandgefahr!

- Installieren Sie das Gerät nicht direkt hinter einer Tür.
- Installieren Sie das Gerät niemals an eine Holzwand.
- Installieren Sie das Gerät niemals so, dass es direkt auf Wände oder Gegenstände strahlt.

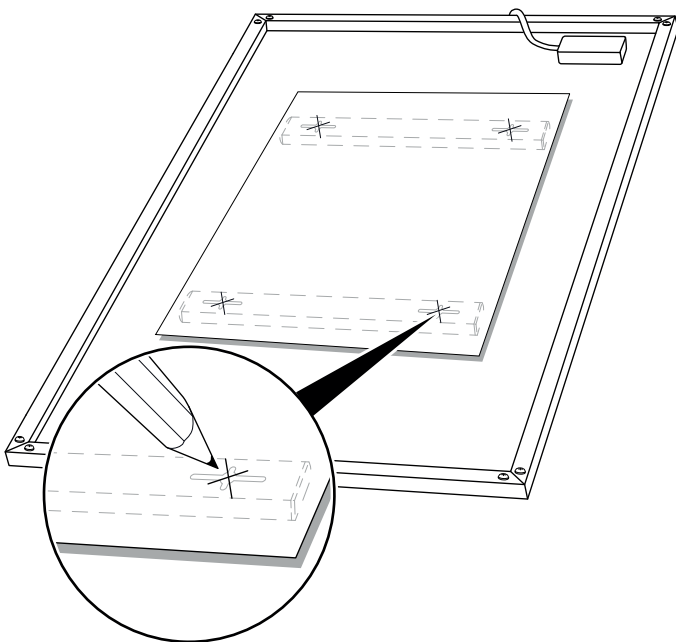
- Installieren Sie das Gerät ausschließlich, wie in der folgenden Abbildung dargestellt:



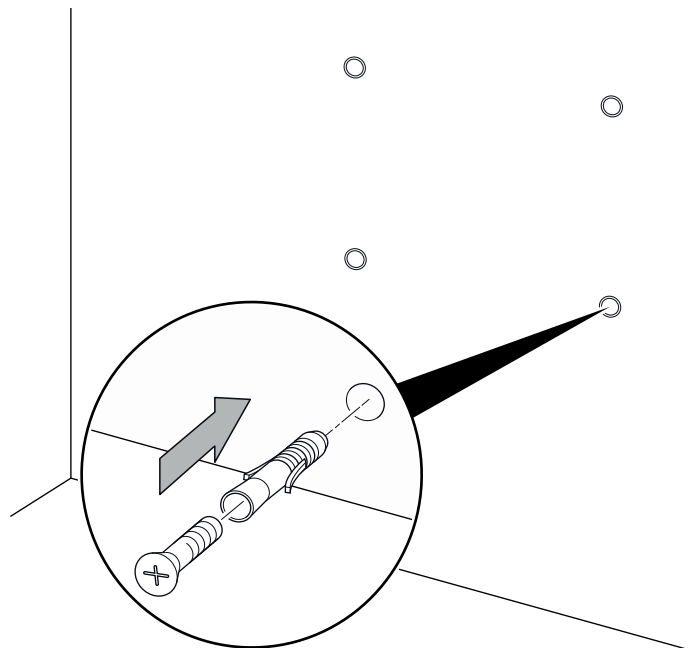
3. Bohren Sie die Löcher an den markierten Stellen auf der Schablone in die Wand.



1. Breiten Sie eine geeignete Schablone über der Geräterückseite aus und markieren Sie die Positionen für die Bohrungen.



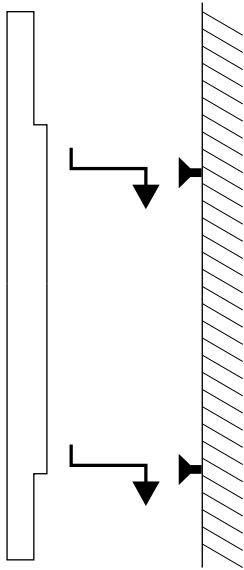
4. Entfernen Sie die Schablone wieder von der Wand.
5. Setzen Sie geeignete Dübel in die Bohrlöcher ein.



2. Befestigen Sie die Schablone mit Klebeband o. Ä. an der Wand.

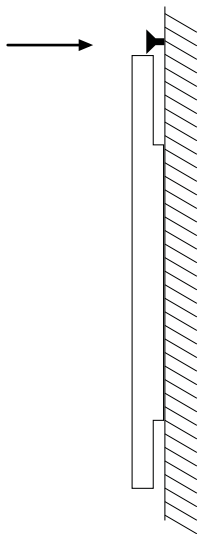
6. Setzen Sie die Schrauben in die Dübel und drehen Sie die Schrauben fest.
⇒ Die Schrauben sollten ca. 1 cm aus den Dübeln hervorstehen.

7. Hängen Sie das Gerät ein.



8. Bohren Sie ein weiteres Loch in der Nähe der Oberseite des Geräts. Drehen Sie dann eine Schraube ein, um ein Herunterfallen des Geräts zu verhindern.

⇒ Die Schraube sollte so weit aus dem Dübel hervorstehen, dass ein Abnehmen des Geräts nicht möglich ist, ohne die Schraube vorher zu entfernen.



Montage der Standfüße für TIH 300 ST (optional)

Die Standfüße für das Gerät TIH 300 ST werden optional am unteren Rahmen des Gerätes montiert, um das Gerät im Raum aufzustellen.

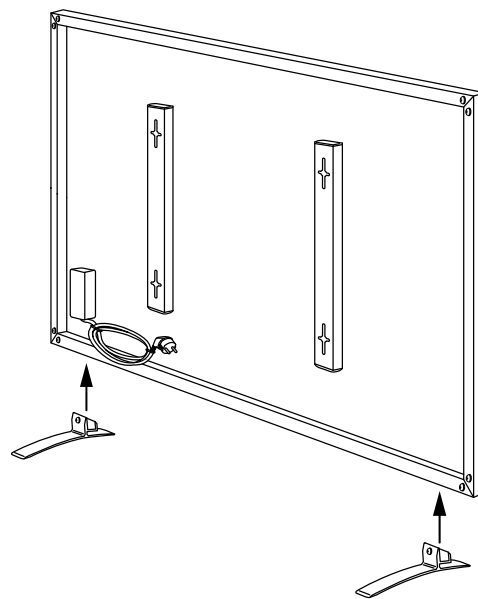
Das Zubehör für die Standfüße ist nicht im Lieferumfang enthalten.

Beachten Sie bei der Aufstellung des Gerätes die Mindestabstände zu Wänden und Gegenständen gemäß den Technischen Daten (Kapitel Technischer Anhang).

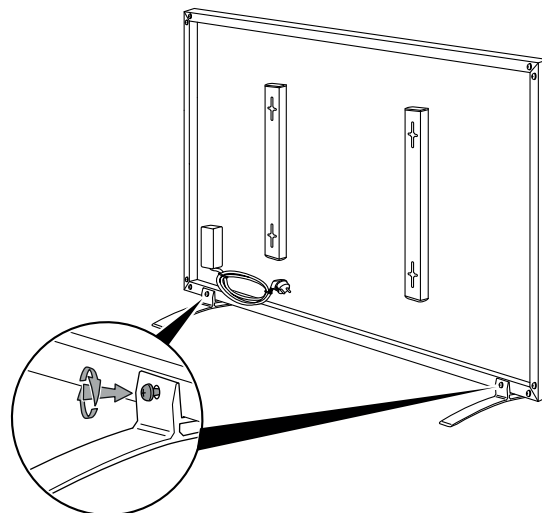
Gehen Sie zur Montage der Standfüße wie folgt vor:

✓ Ziehen Sie zur Montage der Standfüße eine weitere Person hinzu, die Ihnen dabei hilft, das Gerät anzuheben.

1. Stellen Sie die Standfüße bereit.
2. Heben Sie das Gerät mit einer weiteren Person an.



3. Setzen Sie das Gerät auf die Standfüße.
4. Die zweite Person hält das Gerät weiter fest.
5. Schrauben Sie die Standfüße fest.



6. Überprüfen Sie, ob das Gerät aufrecht und standsicher steht.

Montage der Standfüße für TIH 500 ST und TIH 900 ST (optional)

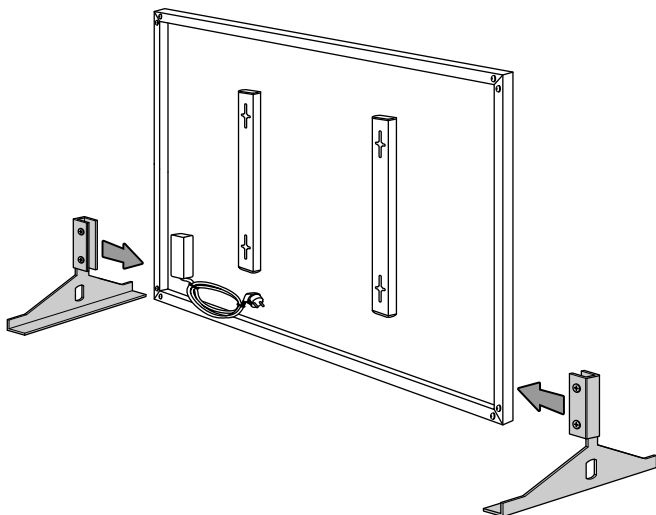
Die Standfüße der Geräte TIH 500 ST und TIH 900 ST werden optional am seitlichen Rahmen des Gerätes montiert, um das Gerät im Raum aufzustellen.

Das Zubehör für die Standfüße ist nicht im Lieferumfang enthalten.

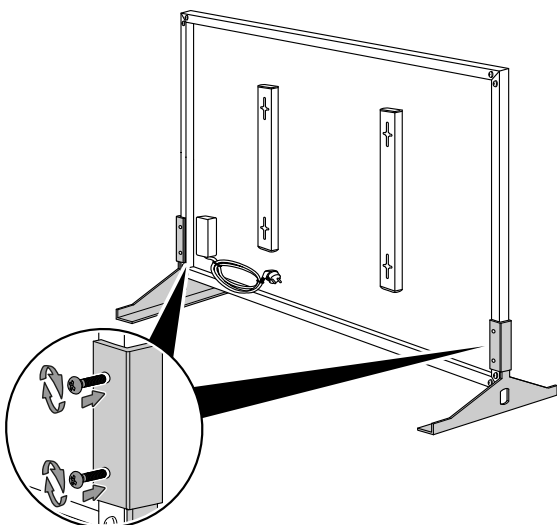
Beachten Sie bei der Aufstellung des Gerätes die Mindestabstände zu Wänden und Gegenständen gemäß den Technischen Daten (Kapitel Technischer Anhang).

Gehen Sie zur Montage der Standfüße wie folgt vor:

- ✓ Ziehen Sie zur Montage der Standfüße eine weitere Person hinzu, die Ihnen dabei hilft, das Gerät anzuheben.
- 1. Stellen Sie die Standfüße bereit.
- 2. Stellen Sie das Gerät aufrecht hin. Die zweite Person hält das Gerät fest.
- 3. Setzen Sie die Standfüße seitlich an den Rahmen.



- 4. Die zweite Person hält das Gerät weiter fest.
- 5. Schrauben Sie die Standfüße am Rahmen fest.



- 6. Überprüfen Sie, ob das Gerät aufrecht und standsicher steht.

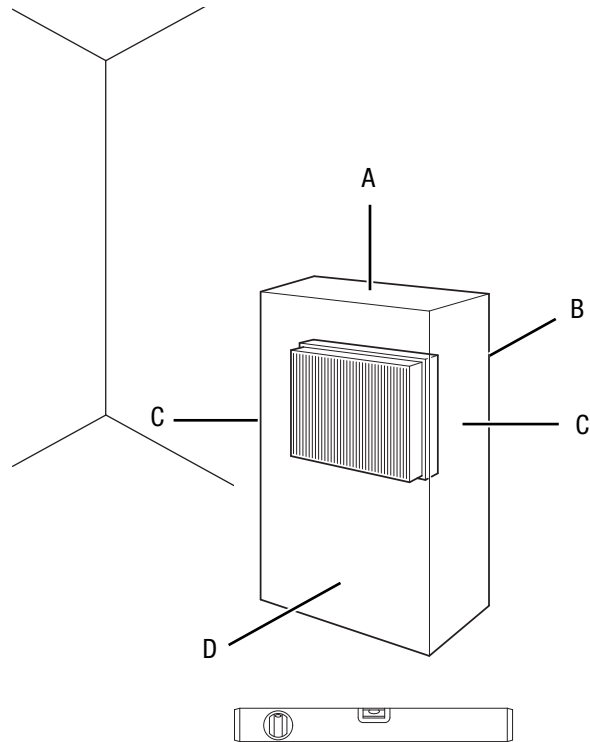
Inbetriebnahme



Info

Bei Erstinbetriebnahme oder nach langer Nichtbenutzung kann es zur Geruchsbildung kommen.

Beachten Sie bei der Aufstellung des Gerätes die Mindestabstände zu Wänden und Gegenständen gemäß dem Kapitel Technischer Anhang.



- Überprüfen Sie vor jeder Inbetriebnahme des Gerätes den Zustand des Netzkabels. Rufen Sie bei Zweifeln an dessen einwandfreiem Zustand den Kundendienst an.
- Stellen Sie das Gerät aufrecht und standsicher auf bzw. hängen Sie das Gerät waagrecht auf.
- Vermeiden Sie Stolperstellen beim Verlegen des Netzkabels bzw. weiterer Elektrokabel, insbesondere bei Aufstellung des Gerätes in der Raummitte. Verwenden Sie Kabelbrücken.
- Stellen Sie sicher, dass Kabelverlängerungen vollständig aus- bzw. abgerollt sind.
- Achten Sie darauf, dass sich keine Vorhänge o. Ä. in unmittelbarer Nähe befinden.

Batterien in die Fernbedienung einlegen



Warnung vor elektrischer Spannung

Berühren Sie das Batteriefach nicht mit feuchten oder nassen Händen.

Hinweis

Betreiben Sie das Gerät nicht mit wiederaufladbaren Batterien!

Gehen Sie wie folgt vor, um die Batterien einzusetzen bzw. auszutauschen:

1. Ziehen Sie die Batterieabdeckung von der Rückseite der Fernbedienung.
2. Setzen Sie zwei Batterien entsprechend der korrekten Polarität in das Batteriefach ein.
3. Schieben Sie die Batterieabdeckung wieder auf die Fernbedienung.

Netzkabel anschließen

- Schließen Sie den Netzstecker an eine ordnungsgemäß abgesicherte Steckdose an.

Bedienung



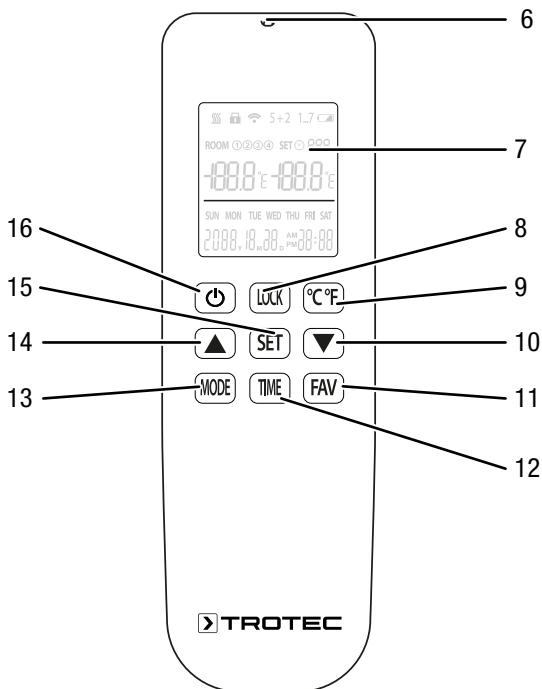
Info

Vermeiden Sie offene Türen und Fenster.

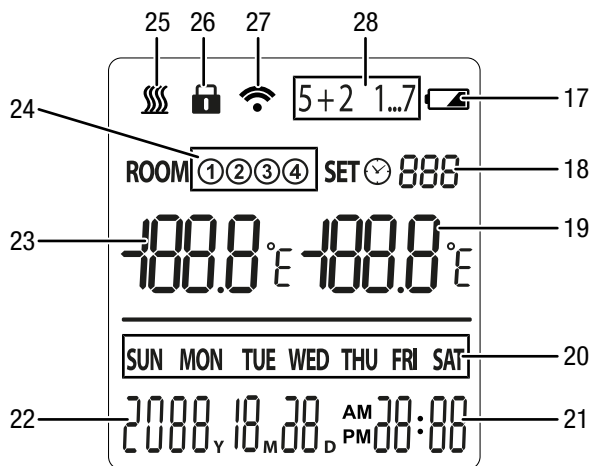
Bedienelemente

Alle Einstellungen des Gerätes werden über die im Lieferumfang enthaltene Fernbedienung vorgenommen.

| Nr. | Bezeichnung | Bedeutung |
|-----|---------------------------------------|---|
| 6 | Sender/ Empfänger Fernbedienung | Sendet per Infrarot zum Gerät |
| 7 | Display | Anzeige verschiedener Gerätefunktionen |
| 8 | Taste <i>LOCK</i> | Tastensperre ein- oder ausschalten |
| 9 | Taste °C °F | Wechsel zwischen °C/Celsius und °F/ Fahrenheit |
| 10 | Taste <i>Wert verringern</i> | Raumtemperatur verringern Wert für die Datumseinstellung verringern Minutenzahl für die Programmierung einstellen |
| 11 | Taste <i>FAV</i> | Standardtemperatur einstellen |
| 12 | Taste <i>TIME</i> | Datum und Uhrzeit einstellen |
| 13 | Taste <i>MODE</i> | Betriebsart wählen: Manueller Modus, Modus 5+2 oder Modus 1-7 |
| 14 | Taste <i>Wert erhöhen</i> | Raumtemperatur erhöhen Wert für die Datumseinstellung erhöhen Stundenzahl für die Programmierung einstellen |
| 15 | Taste <i>SET</i> | Heizintervalle programmieren, Einstellungen bestätigen |
| 16 | Taste <i>Ein/Standby</i> | Gerät ausschalten oder in den Standby-Modus versetzen |



Display



| Nr. | Bezeichnung | Bedeutung |
|-----|--|---|
| 17 | Anzeige <i>Batterie</i> | Anzeige des Ladezustands der Batterie Blinkt bei niedrigem Batteriestand |
| 18 | Anzeige <i>Heizprogramm ein/aus</i> | Zeigt für die Heizprogrammierung an, ob die Zeit für Start oder Ende des Heizintervalls eingestellt wird |
| 19 | Anzeige <i>Gewünschte Raumtemperatur</i> | Zeigt die eingestellte gewünschte Raumtemperatur an |
| 20 | Anzeige <i>MON TUE WED THU FRI SAT SUN</i> | Zeigen die Tage für die Heizprogrammierung an MON: Montag TUE: Dienstag WED: Mittwoch THU: Donnerstag FRI: Freitag SAT: Samstag SUN: Sonntag |
| 21 | Anzeige <i>Uhrzeit</i> | Zeigt die Uhrzeit für die Heizprogrammierung an |
| 22 | Anzeige <i>Datum</i> | Zeigt das Datum für die Heizprogrammierung an Format: JJJJ-MM-TT |
| 23 | Anzeige <i>Raumtemperatur</i> | Zeigt die aktuelle Raumtemperatur an Wird auch angezeigt, wenn sich das Gerät im Standby-Betrieb befindet |
| 24 | Anzeige <i>Heizintervall</i> | Zeigt das Heizintervall für die Heizprogrammierung an |
| 25 | Anzeige <i>Heizen</i> | Leuchtet, wenn das Gerät heizt |
| 26 | Anzeige <i>Tastensperre</i> | Leuchtet bei eingeschalteter Tastensperre |
| 27 | Anzeige <i>Verbindung</i> | Leuchtet, wenn die Fernbedienung mit dem Gerät gekoppelt ist |
| 28 | Anzeige <i>Heizprogramm</i> | Zeigt das aktive Heizprogramm an |

Gerät einschalten

Nachdem Sie das Gerät, wie im Kapitel Montage und Inbetriebnahme beschrieben, betriebsbereit installiert bzw. aufgestellt haben, können Sie es einschalten:

1. Drücken Sie die Taste *EIN/AUS* (16).
 - ⇒ Es ertönt ein Piepton.
 - ⇒ Die Betriebskontrollleuchte (2) leuchtet.



Info

Das Gerät merkt sich im Standby-Modus die zuvor eingestellte Raumtemperatur.

Fernbedienung mit dem Gerät koppeln

Gehen Sie wie folgt vor, um die Fernbedienung mit dem Gerät zu koppeln:

1. Schalten Sie das Gerät ein.
2. Drücken Sie innerhalb einer Minute nach Einschalten des Gerätes die Tasten *°C °F* (9) und *MODE* (13) gleichzeitig für 3 Sekunden.
 - ⇒ Es ertönt ein Piepton.
 - ⇒ Die Fernbedienung ist mit dem Gerät gekoppelt.



Info

Schalten Sie vor dem Kopplungsvorgang ggf. andere Geräte aus, die nicht mit der Fernbedienung gekoppelt werden sollen.

Der Temperatursensor für das Gerät befindet sich oben an der Fernbedienung. Lagern Sie die Fernbedienung offen im Raum und bedecken Sie die Fernbedienung nicht.

Datum und Uhrzeit einstellen

Gehen Sie wie folgt vor, um Datum und Uhrzeit einzustellen:

1. Drücken Sie die Taste *TIME* (12), bis die ersten vier Ziffern der Anzeige *Datum* (22) blinken.
2. Drücken Sie die Tasten *Wert erhöhen* (14) und *Wert verringern* (10), um das Jahr einzustellen.
 - ⇒ Das Jahr ist eingestellt.
3. Drücken Sie die Taste *TIME* (12), um das Jahr zu speichern.
4. Wiederholen Sie die Schritte 1 bis 3, um Monat, Tag und Uhrzeit einzustellen.



Info

Datum und Uhrzeit müssen neu eingestellt werden, wenn die Batterien der Fernbedienung gewechselt werden. Die Programmierung der Heizprogramme bleibt gespeichert.

Gewünschte Raumtemperatur einstellen

Sie können die gewünschte Raumtemperatur jederzeit einstellen. Der Einstellbereich liegt zwischen 5 °C und 35 °C. Standardmäßig ist das Gerät auf 19 °C eingestellt. Gehen Sie wie folgt vor, um die gewünschte Raumtemperatur einzustellen:

1. Schalten Sie das Gerät ein.
2. Drücken Sie die Tasten *Wert erhöhen* (14) und *Wert verringern* (10), um die gewünschte Raumtemperatur einzustellen.
 - ⇒ Die Anzeige *Heizen* (25) leuchtet.
 - ⇒ Die Betriebskontrollleuchte (2) leuchtet.



Info

Die gewünschte Raumtemperatur sollte höher sein als die aktuelle Raumtemperatur. Wenn die eingestellte Temperatur niedriger ist als die Raumtemperatur, ist der Thermostat ausgeschaltet. Die Betriebskontrollleuchte (2) ist aus.

Wochenplan

Zum Heizen können zwei verschiedene Heizprogramme programmiert werden. Die Standardeinstellungen der Heizprogramme sind wie folgt:



Info

Achten Sie bei der Programmierung darauf, dass sich die Uhrzeiten der Heizintervalle nicht überlappen.



Info

Wenn Sie im Programmierungsmodus innerhalb von 8 Sekunden keine Taste drücken, kehrt die Fernbedienung zum Startbildschirm zurück.

| Heizprogramm | Montag – Freitag (Uhrzeit) | Temperatur (°C) |
|--------------|----------------------------|-----------------|
| 5+2 | 00:00 – 06:30 | 17 |
| | 06:30 – 08:45 | 19 |
| | 08:45 – 17:00 | 17 |
| | 17:00 – 22:30 | 19 |
| 1-7 | 06:30 – 17:00 | 17 |
| | 17:00 – 22:30 | 19 |

| Heizprogramm | Samstag – Sonntag (Uhrzeit) | Temperatur (°C) |
|--------------|-----------------------------|-----------------|
| 5+2 | 00:00 – 08:00 | 17 |
| | 08:00 – 14:00 | 19 |
| | 14:00 – 17:30 | 17 |
| | 17:30 – 23:15 | 19 |
| 1-7 | 08:00 – 14:00 | 19 |
| | 14:00 – 23:15 | 19 |

Wenn das Gerät in einem Heizprogramm heizt, schaltet es sich automatisch ein und aus. Das Gerät kann währenddessen trotzdem manuell ein- und ausgeschaltet werden. Sobald der nächste Heizintervall beginnt, startet das Gerät wieder automatisch mit den Einstellungen des neuen Heizintervalles.

Heizprogramm 5+2 programmieren

Im Heizprogramm 5+2 können für Montag bis Freitag und für Samstag und Sonntag jeweils vier Heizintervalle programmiert werden. Gehen Sie wie folgt vor, um die Heizintervalle zu programmieren:

- ✓ Datum und Uhrzeit sind korrekt eingestellt.
- 1. Drücken Sie die Taste *MODE* (13), bis die Anzeige *5+2* (28) leuchtet.
- 2. Drücken Sie die Taste *SET* (15), um die Programmierung zu starten.
 - ⇒ Die Anzeigen *ON/OFF* (18) und *Uhrzeit* (21) blinken.
 - ⇒ Die Anzeigen *Wochentage* (20) leuchten.
- 3. Drücken und halten Sie die Taste *SET* (15).
 - ⇒ Die Anzeige ① (24) leuchtet.
 - ⇒ Die Anzeigen *MON TUE WED THU FRI* (20) leuchten.
 - ⇒ Die Anzeigen *ON* (18) und *Uhrzeit* (21) blinken.
- 4. Drücken Sie die Taste *Wert erhöhen* (14), um die Stunden einzustellen.
- 5. Drücken Sie die Taste *Wert verringern* (10), um die Minuten einzustellen.
 - ⇒ Die Startzeit für Heizintervall 1 ist eingestellt.
- 6. Drücken Sie die Taste *SET* (15).
 - ⇒ Die Anzeige *OFF* (18) blinkt.
- 7. Drücken Sie die Taste *Wert erhöhen* (14), um die Stunden einzustellen.
- 8. Drücken Sie die Taste *Wert verringern* (10), um die Minuten einzustellen.
 - ⇒ Die Endzeit für Heizintervall 1 ist eingestellt.
- 9. Drücken Sie die Taste *SET* (15).
 - ⇒ Die Anzeige *Gewünschte Raumtemperatur* (19) blinkt.
- 10. Drücken Sie die Tasten *Wert erhöhen* (14) und *Wert verringern* (10), um die Temperatur einzustellen.
 - ⇒ Die Temperatur für Heizintervall 1 ist eingestellt.
- 11. Drücken Sie die Taste *SET* (15) und wiederholen Sie Schritte 3 bis 10, um die Heizintervalle 2 bis 4 einzustellen.
 - ⇒ Die Heizintervalle 1 bis 4 sind programmiert.
- 12. Drücken Sie die Taste *SET* (15).
 - ⇒ Die Anzeigen *SAT* und *SUN* (20) leuchten.
- 13. Wiederholen Sie die Schritte 3 bis 11, um das Heizprogramm für das Wochenende einzustellen.



Info

Drücken Sie die Taste *FAV* (11), um die eingestellte Standardtemperatur auszuwählen.

Heizprogramm 1-7 programmieren

Im Heizprogramm 1-7 können für jeden einzelnen Tag zwei Heizintervalle programmiert werden. Gehen Sie wie folgt vor, um die Heizintervalle zu programmieren:

- ✓ Datum und Uhrzeit sind korrekt eingestellt.
- 1. Drücken Sie die Taste *MODE* (13), bis die Anzeige 1-7 (28) leuchtet.
- 2. Drücken Sie die Taste *SET* (15), um die Programmierung zu starten.
 - ⇒ Die Anzeigen *ON/OFF* (18) und *Uhrzeit* (21) blinken.
 - ⇒ Die Anzeigen *Wochentage* (20) leuchten.
- 3. Drücken und halten Sie die Taste *SET* (15).
 - ⇒ Die Anzeige ① (24) leuchtet.
 - ⇒ Die Anzeigen *MON TUE WED THU FRI* (20) leuchten.
 - ⇒ Die Anzeigen *ON* (18) und *Uhrzeit* (21) blinken.
- 4. Drücken Sie die Taste *Wert erhöhen* (14), um die Stunden einzustellen.
- 5. Drücken Sie die Taste *Wert verringern* (10), um die Minuten einzustellen.
 - ⇒ Die Startzeit für Heizintervall 1 am Montag ist eingestellt.
- 6. Drücken Sie die Taste *SET* (15).
 - ⇒ Die Anzeige *OFF* (18) blinkt.
- 7. Drücken Sie die Taste *Wert erhöhen* (14), um die Stunden einzustellen.
- 8. Drücken Sie die Taste *Wert verringern* (10), um die Minuten einzustellen.
 - ⇒ Die Endzeit für Heizintervall 1 am Montag ist eingestellt.
- 9. Drücken Sie die Taste *SET* (15).
 - ⇒ Die Anzeige *Gewünschte Raumtemperatur* (19) blinkt.
- 10. Drücken Sie die Tasten *Wert erhöhen* (15) und *Wert verringern* (10), um die Temperatur einzustellen.
 - ⇒ Die Temperatur für Heizintervall 1 am Montag ist eingestellt.
- 11. Drücken Sie die Taste *SET* (15) und wiederholen Sie Schritte 3 bis 10, um den Heizintervall 2 für Montag einzustellen.
 - ⇒ Die Heizintervalle 1 und 2 für Montag sind programmiert.
- 12. Drücken Sie die Taste *SET* (15).
 - ⇒ Die Anzeige *TUE* (20) leuchtet.
- 13. Wiederholen Sie die Schritte 3 bis 11, um das Heizprogramm für den Dienstag und die weiteren Tage einzustellen.



Info

Drücken Sie die Taste *FAV* (11), um die eingestellte Standardtemperatur auszuwählen.

Heizprogramm wechseln

1. Drücken Sie die Taste *MODE* (13) lang, um zwischen den Heizprogrammen 5+2, 1-7 und manuell zu wechseln.

Einheit °C / °F umstellen

Die Temperatur kann in den Anzeigen *Raumtemperatur* (23) und *Gewünschte Raumtemperatur* (19) in °C oder °F dargestellt werden. Gehen Sie wie folgt vor, um die Einheit der Temperatur umzustellen:

1. Drücken Sie die Taste *°C °F* (9), um zwischen °C und °F zu wechseln.
 - ⇒ Die angezeigte Temperatur wird auf die andere Einheit umgestellt.

Standardtemperatur einstellen

Das Gerät bietet die Möglichkeit, eine Standardtemperatur einzustellen. Diese kann mit nur einem Tastendruck ein- und ausgeschaltet werden. Gehen Sie wie folgt vor, um eine Standardtemperatur einzustellen:

1. Drücken Sie die Taste *FAV* (11), bis die Anzeige *Gewünschte Raumtemperatur* (19) blinkt.
2. Drücken Sie die Tasten *Wert erhöhen* (14) und *Wert verringern* (10), bis die gewünschte Standardtemperatur erscheint. Standardmäßig sind 24 °C eingestellt.
3. Drücken Sie die Taste *FAV* (11).
 - ⇒ Die Standardtemperatur ist eingestellt.
4. Drücken Sie die Taste *FAV* (11), um zwischen der Standardtemperatur und der manuell eingestellten Temperatur zu wechseln.

Tastensperre

Die Tasten der Fernbedienung können gesperrt werden. Gehen Sie dazu wie folgt vor:

1. Drücken Sie die Taste *LOCK* (8), bis die Anzeige *Tastensperre* (26) auf dem Display erscheint.
 - ⇒ Die Tastensperre ist eingeschaltet.
2. Drücken Sie die Taste *LOCK* (8) erneut, bis die Anzeige *Tastensperre* (26) erlischt.
 - ⇒ Die Tastensperre ist ausgeschaltet.

Offene-Fenster-Funktion

Der Thermostat schaltet sich automatisch ab, wenn die Temperatur im Raum plötzlich sinkt.

Außerbetriebnahme



Warnung vor elektrischer Spannung

Berühren Sie den Netzstecker nicht mit feuchten oder nassen Händen.

1. Versetzen Sie das Gerät in den Standby-Betrieb, indem Sie die Taste *EIN/AUS* (16) drücken.
2. Trennen Sie das Gerät vom Stromnetz, indem Sie den Netzstecker aus der Steckdose ziehen. Fassen Sie dabei den Stecker an und nicht das Kabel.
 - ⇒ Die Betriebskontrollleuchte (2) erlischt.
3. Lassen Sie das Gerät vollständig abkühlen.
4. Reinigen Sie das Gerät gemäß dem Kapitel *Wartung*.
5. Lagern Sie das Gerät gemäß dem Kapitel *Transport und Lagerung*.

Nachbestellbares Zubehör

| Zubehör | Artikelnummer |
|--|---------------|
| Standfüße 2er-Set (für TIH 300 ST) | 1.410.003.001 |
| Standfüße 2er-Set (für TIH 500 ST / TIH 900 ST) | 1.410.003.099 |
| Befestigungsklammern Montagestützen | 1.410.003.004 |

Fehler und Störungen



Warnung vor elektrischer Spannung

Tätigkeiten, die das Öffnen des Gerätes erfordern, dürfen nur von autorisierten Fachbetrieben oder vom Hersteller durchgeführt werden.

Hinweis

Warten Sie mindestens 3 Minuten nach allen Wartungs- und Reparaturarbeiten. Schalten Sie erst dann das Gerät wieder ein.

Das Gerät wurde während der Produktion mehrfach auf einwandfreie Funktion geprüft. Sollten dennoch Funktionsstörungen auftreten, so überprüfen Sie das Gerät nach folgender Auflistung.

Das Gerät läuft nicht an:

- Überprüfen Sie den Netzanschluss.
- Überprüfen Sie Netzkabel und Netzstecker auf Beschädigungen. Wenn Sie Beschädigungen feststellen, versuchen Sie nicht, das Gerät wieder in Betrieb zu nehmen.
Wenn die Netzanschlussleitung dieses Gerätes beschädigt ist, muss sie durch den Hersteller oder seinen Kundendienst oder eine ähnlich qualifizierte Person ersetzt werden, um Gefährdungen zu vermeiden.
- Überprüfen Sie die bauseitige Netzabsicherung.
- Sollte das Gerät nicht anlaufen, lassen Sie eine elektrische Überprüfung von einem Fachbetrieb oder vom Hersteller durchführen.

Die Oberfläche des Gerätes wölbt sich nach außen:

- Das Material dehnt sich durch die Erwärmung aus. Das ist ein normaler Vorgang. Es sind keine Maßnahmen erforderlich.

Die Oberfläche des Gerätes erwärmt sich nur leicht:

- Die Netzspannung entspricht nicht den Anforderungen. Überprüfen Sie die Netzspannung.
- Die Umgebungstemperatur ist niedrig. Das ist ein normaler Vorgang. Es sind keine Maßnahmen erforderlich.

Das Gerät macht nach dem Einschalten Geräusche:

- Das Material dehnt sich durch die Erwärmung aus. Die Isolierung dehnt sich ebenfalls aus und verursacht die Geräusche. Das ist ein normaler Vorgang. Es sind keine Maßnahmen erforderlich.

Das Gerät reagiert nicht auf die Infrarot-Fernbedienung:

- Überprüfen Sie, ob der Abstand der Fernbedienung zum Gerät zu groß ist, und verringern Sie den Abstand, falls erforderlich.
- Stellen Sie sicher, dass sich keine Hindernisse, wie z. B. Möbel oder Mauern, zwischen Gerät und Fernbedienung befinden. Achten Sie auf Sichtkontakt zwischen Gerät und Fernbedienung.
- Überprüfen Sie den Ladezustand der Batterien und wechseln Sie diese aus, falls erforderlich.
- Überprüfen Sie die Batterien auf die richtige Polung, falls die Batterien gerade ausgetauscht wurden.

Das Gerät funktioniert nach den Überprüfungen nicht einwandfrei:

Kontaktieren Sie den Kundendienst des Herstellers. Geben Sie das Gerät ggf. zur Reparatur an einen autorisierten Elektrofachbetrieb oder an den Hersteller.

Wartung

Tätigkeiten vor Wartungsbeginn



Warnung vor elektrischer Spannung

Berühren Sie den Netzstecker nicht mit feuchten oder nassen Händen.

- Trennen Sie das Gerät vom Stromnetz, indem Sie den Netzstecker aus der Steckdose ziehen. Fassen Sie dabei den Stecker an und nicht das Kabel.
- Lassen Sie das Gerät vollständig abkühlen.



Warnung vor elektrischer Spannung

Tätigkeiten, die das Öffnen des Gerätes erfordern, dürfen nur von autorisierten Fachbetrieben oder vom Hersteller durchgeführt werden.

Gerät reinigen



Warnung vor elektrischer Spannung

Tauchen Sie das Gerät niemals unter Wasser!

Reinigen Sie das Gerät mit einem angefeuchteten, weichen, fusselfreien Tuch. Achten Sie darauf, dass keine Feuchtigkeit in das Gehäuse eindringt. Achten Sie darauf, dass keine Feuchtigkeit mit elektrischen Bauteilen in Kontakt kommen kann. Verwenden Sie keine aggressiven Reinigungsmittel, wie z. B. Reinigungssprays, Lösungsmittel, alkoholhaltige Reiniger oder Scheuermittel zum Befeuchten des Tuches.

Wischen Sie das Gehäuse nach der Reinigung trocken.

Technischer Anhang
Technische Daten

| Parameter | Wert | | |
|--|--|---------------------------------|---------------------------------|
| | TIH 300 ST | TIH 500 ST | TIH 900 ST |
| Modell | TIH 300 ST | TIH 500 ST | TIH 900 ST |
| Artikel-Nummer | 1.410.003.040 | 1.410.003.044 | 1.410.003.048 |
| Heizleistung | 300 W ± 5 % | 580 W ± 5 % | 900 W ± 5 % |
| Netzanschluss | 230 V / 50 Hz | 230 V / 50 Hz | 230 V / 50 Hz |
| Nennstrom | 1,3 A | 2,6 A | 3,9 A |
| Anschlussart | CEE 7/7 (Schuko) | CEE 7/7 (Schuko) | CEE 7/7 (Schuko) |
| Kabellänge | 1,9 m | 1,9 m | 1,9 m |
| Wirkungsgrad | 98 % | 98 % | 98 % |
| Oberflächentemperatur | 70 – 90 °C | 70 – 90 °C | 70 – 90 °C |
| Schutzart | IP 54 | IP 54 | IP 54 |
| Gewicht | 3 kg | 5 kg | 7,5 kg |
| Abmessungen (Breite x Höhe x Tiefe) | 605 x 505 x 22 (mm) | 905 x 605 x 22 (mm) | 1.205 x 755 x 22 (mm) |
| Mindestabstände | oben (A): 50 cm hinten (B): 0 cm seitlich (C): 10 cm vorne (D): 30 cm | 50 cm 0 cm 10 cm 30 cm | 50 cm 0 cm 10 cm 30 cm |
| Batterien Fernbedienung | AAA (1,5 V) (2 Stück) | AAA (1,5 V) (2 Stück) | AAA (1,5 V) (2 Stück) |

Erforderliche Angaben zu elektrischen Einzelraumheizgeräten

| Parameter | Wert/Angabe | | |
|---|---|------------|------------|
| | TIH 300 ST | TIH 500 ST | TIH 900 ST |
| Wärmeleistung | | | |
| Nennwärmeleistung P_{nom} | 0,3 kW | 0,58 kW | 0,9 kW |
| Mindestwärmeleistung (Richtwert) P_{min} | 0,3 kW | 0,58 kW | 0,9 kW |
| Maximale kontinuierliche Wärmeleistung $P_{max,c}$ | 0,3 kW | 0,58 kW | 0,9 kW |
| Leistungsaufnahme | | | |
| Im Aus-Zustand P_0 | 0,00 W | 0,00 W | 0,00 W |
| Im Bereitschaftszustand P_{sm} | 0,21 W | 0,21 W | 0,21 W |
| Im Leerlaufzustand P_{idle} | 0,21 W | 0,21 W | 0,21 W |
| Im vernetzten Bereitschaftsbetrieb P_{nsm} | 0,00 W | 0,00 W | 0,00 W |
| Bereitschaftszustand mit Informations- oder Statusanzeige | Nein | Nein | Nein |
| Raumheizungs-Jahresnutzungsgrad im aktiven Betrieb $\eta_{s,on}$ | 94,0 % | 94,0 % | 94,0 % |
| Art des Wärmeleistungs-/Raumtemperaturreglers | | | |
| Einstufige Wärmeleistung, keine Raumtemperaturkontrolle | NEIN | NEIN | NEIN |
| Zwei oder mehr manuell einstellbare Stufen, keine Raumtemperaturkontrolle | NEIN | NEIN | NEIN |
| Raumtemperaturregler mit mechanischem Thermostat | NEIN | NEIN | NEIN |
| Mit elektronischem Raumtemperaturregler | NEIN | NEIN | NEIN |
| Elektronischer Raumtemperaturregler und Tageszeitregelung | NEIN | NEIN | NEIN |
| Elektronischer Raumtemperaturregler und Wochentagsregelung | JA | JA | JA |
| Sonstige Regelungsoptionen | | | |
| Raumtemperaturkontrolle mit Präsenzerkennung | NEIN | NEIN | NEIN |
| Raumtemperaturkontrolle mit Erkennung offener Fenster | JA | JA | JA |
| Fernbedienungsoptionen | JA | JA | JA |
| Adaptive Regelung des Heizbeginns | NEIN | NEIN | NEIN |
| Betriebszeitbegrenzung | JA | JA | JA |
| Schwarzkugelsensor | NEIN | NEIN | NEIN |
| Selbstlernfunktion | NEIN | NEIN | NEIN |
| Regelungsgenauigkeit | NEIN | NEIN | NEIN |
| Kontaktangaben | Trotec GmbH Grebener Straße 7 52525 Heinsberg | | |


Info

Die technischen Angaben beziehen sich jeweils auf die Heizplatte mit Thermostat und Zeitschaltuhr, nicht auf das Paneel.

Entsorgung

Entsorgen Sie Verpackungsmaterialien stets umweltgerecht und nach den geltenden örtlichen Entsorgungsvorschriften.



Das Symbol einer durchgestrichenen Abfalltonne besagt, dass dieses Gerät und ggf. zugehörige Komponenten (z. B. Fernbedienungen) am Ende der Lebensdauer gemäß Richtlinie über Elektro- und Elektronik-Altgeräte (2012/19/EU) und nationalen Gesetzen nicht im Hausmüll entsorgt werden dürfen.

Zur kostenfreien Rückgabe stehen in Ihrer Nähe Sammelstellen für Elektro- und Elektronik-Altgeräte zur Verfügung. Die Adressen erhalten Sie von Ihrer Stadt- bzw.

Kommunalverwaltung. Für viele EU-Länder können Sie sich auch auf der Webseite <https://hub.trotec.com/?id=45090> über weitere Rückgabemöglichkeiten informieren. Wenden Sie sich ansonsten an einen offiziellen, für Ihr Land zugelassenen Altgeräteverwerter.

In Deutschland gilt die Pflicht der Vertreiber zur unentgeltlichen Rücknahme von Altgeräten nach § 17 Absatz 1 und 2 gemäß Elektro- und Elektronikgerätegesetz - ElektroG.

Durch die getrennte Sammlung von Elektro- und Elektronik-Altgeräten soll die Wiederverwendung, die stoffliche Verwertung bzw. andere Formen der Verwertung von Altgeräten ermöglicht sowie negative Folgen bei der Entsorgung der in den Geräten möglicherweise enthaltenen gefährlichen Stoffe auf die Umwelt und die menschliche Gesundheit vermieden werden.



Dieses Symbol einer durchgestrichenen Abfalltonne besagt, dass Batterien oder Akkus am Ende der Lebensdauer nicht im Hausmüll entsorgt werden dürfen. Sollten Batterien oder Akkumulatoren in dem Gerät enthalten sein, die Quecksilber, Cadmium oder Blei enthalten, wird das jeweilige chemische Zeichen (Hg, Cd oder Pb) unterhalb des Symbols des durchgestrichenen Mülleimers angezeigt. Lassen Sie Batterien oder batteriehaltige Elektro- und Elektronikgeräte nicht achtlos im öffentlichen Raum liegen, um eine Umweltverschmutzung zu verhindern. Batterien und Akkus müssen in der Europäischen Union - gemäß VERORDNUNG (EU) 2023/1542 DES EUROPÄISCHEN PARLAMENTS UND DES RATES vom 12. Juli 2023 über Batterien und Altbatterien - bei einer dafür vorgesehenen Sammelstelle abgegeben werden. Entnehmen Sie Batterien/Akkus und entsorgen Sie diese getrennt, entsprechend den geltenden gesetzlichen Bestimmungen.

Trotec GmbH

Grebber Str. 7
52525 Heinsberg
Germany

☎ +49 2452 962-0

☎ +49 2452 962-200

✉ online@trotec.com

www.trotec.com