

# TWH 300 S / TWH 500 S

**DE**

**BETRIEBSANLEITUNG**  
HANDTUCHHEIZKÖRPER

DE Dieses Produkt ist nur für gut isolierte Räume oder für den gelegentlichen Gebrauch geeignet.

 **TROTEC**

**Inhaltsverzeichnis**

**Hinweise zur Benutzung dieser Anleitung**..... 2

**Sicherheit**..... 2

**Informationen über das Gerät**..... 4

**Transport und Lagerung**..... 6

**Montage und Inbetriebnahme**..... 6

**Bedienung**..... 9

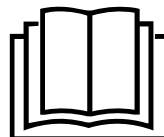
**Fehler und Störungen**..... 13

**Wartung** ..... 14

**Technischer Anhang**..... 15

**Entsorgung**..... 17

Die aktuelle Fassung dieser Anleitung können Sie unter folgendem Link herunterladen:



TWH 300 S



<https://hub.trotec.com/?id=47559>

TWH 500 S



<https://hub.trotec.com/?id=47560>

**Hinweise zur Benutzung dieser Anleitung**

**Symbole**



**Warnung**

Das Signalwort bezeichnet eine Gefährdung mit einem mittleren Risikograd, die, wenn sie nicht vermieden wird, den Tod oder eine schwere Verletzung zur Folge haben kann.



**Warnung vor elektrischer Spannung**

Dieses Symbol weist darauf hin, dass Gefahren aufgrund von elektrischer Spannung für Leben und Gesundheit von Personen bestehen.

**Hinweis**

Das Signalwort weist auf wichtige Informationen (z. B. auf Sachschäden) hin, aber nicht auf Gefährdungen.



**Info**

Hinweise mit diesem Symbol helfen Ihnen, Ihre Tätigkeiten schnell und sicher auszuführen.



**Anleitung beachten**

Hinweise mit diesem Symbol weisen Sie darauf hin, dass die Anleitung zu beachten ist.

**Sicherheit**

**Lesen Sie diese Anleitung vor Inbetriebnahme/Verwendung des Gerätes sorgfältig durch und bewahren Sie die Anleitung immer in unmittelbarer Nähe des Aufstellortes bzw. am Gerät auf!**



**Warnung**

**Lesen Sie alle Sicherheitshinweise und Anweisungen.**

Versäumnisse bei der Einhaltung der Sicherheitshinweise und Anweisungen können elektrischen Schlag, Brand und/oder schwere Verletzungen verursachen.

**Bewahren Sie alle Sicherheitshinweise und Anweisungen für die Zukunft auf.**

Dieses Gerät kann von Kindern ab 8 Jahren und darüber sowie von Personen mit verringerten physischen, sensorischen oder mentalen Fähigkeiten oder Mangel an Erfahrung und Wissen benutzt werden, wenn sie beaufsichtigt oder bezüglich des sicheren Gebrauchs des Gerätes unterwiesen wurden und die daraus resultierenden Gefahren verstehen. Kinder dürfen nicht mit dem Gerät spielen. Reinigung und Benutzer-Wartung dürfen nicht von Kindern ohne Beaufsichtigung durchgeführt werden.



### Warnung

Kinder jünger als 3 Jahre sind von dem Gerät fernzuhalten, es sei denn, sie werden ständig überwacht.

Kinder ab 3 Jahren und jünger als 8 Jahre dürfen das Gerät nur ein- und ausschalten, wenn sie beaufsichtigt werden oder bezüglich des sicheren Gebrauchs des Gerätes unterwiesen wurden und die daraus resultierenden Gefahren verstehen, vorausgesetzt, dass das Gerät in seiner normalen Gebrauchslage platziert oder installiert ist.

Kinder ab 3 Jahren und jünger als 8 Jahre dürfen nicht den Stecker in die Steckdose stecken, das Gerät nicht regulieren, das Gerät nicht reinigen und/oder nicht die Wartung durch den Benutzer durchführen.

- Betreiben Sie das Gerät nicht in explosionsgefährdeten Räumen oder Bereichen und stellen Sie es nicht dort auf.
- Betreiben Sie das Gerät nicht in aggressiver Atmosphäre.
- Setzen Sie das Gerät keinem direkten Wasserstrahl aus.
- Entfernen Sie keine Sicherheitszeichen, Aufkleber oder Etiketten vom Gerät. Halten Sie alle Sicherheitszeichen, Aufkleber und Etiketten in einem lesbaren Zustand.
- Setzen Sie sich nicht auf das Gerät.
- Das Gerät ist kein Spielzeug. Halten Sie Kinder und Tiere fern.
- Überprüfen Sie vor jeder Nutzung das Gerät, dessen Zubehör und Anschlusssteile auf mögliche Beschädigungen. Verwenden Sie keine defekten Geräte oder Geräteteile.
- Stellen Sie sicher, dass alle sich außerhalb des Gerätes befindlichen Elektrokabel vor Beschädigungen (z. B. durch Tiere) geschützt sind. Verwenden Sie das Gerät niemals bei Schäden an Elektrokabeln oder am Netzanschluss!
- Der Netzanschluss muss den Angaben im Technischen Anhang entsprechen.
- Stecken Sie den Netzstecker in eine ordnungsgemäß abgesicherte Netzsteckdose.
- Wählen Sie Verlängerungen des Netzkabels unter Berücksichtigung der Geräteanschlussleistung, der Kabellänge und des Verwendungszwecks aus. Rollen Sie Verlängerungskabel vollständig aus. Vermeiden Sie elektrische Überlast.
- Ziehen Sie vor Wartungs-, Pflege- oder Reparaturarbeiten an dem Gerät das Netzkabel aus der Netzsteckdose, indem Sie es am Netzstecker anfassen.
- Schalten Sie das Gerät aus und entfernen Sie das Netzkabel aus der Netzsteckdose, wenn Sie das Gerät nicht verwenden.

- Nutzen Sie das Gerät niemals, wenn Sie Schäden an Netzstecker oder Netzkabel feststellen. Wenn das Netzkabel dieses Gerätes beschädigt wird, muss es durch den Hersteller oder seinen Kundendienst oder eine ähnlich qualifizierte Person ersetzt werden, um Gefährdungen zu vermeiden. Defekte Netzkabel stellen eine ernsthafte Gefahr für die Gesundheit dar!
- Beachten Sie bei der Installation die Mindestabstände zu Wänden und Gegenständen sowie die Lager- und Betriebsbedingungen gemäß den Technischen Daten (Kapitel Technischer Anhang).
- Verwenden Sie ausschließlich Originalersatzteile, da sonst kein funktions- und sicherheitsgerechter Betrieb gewährleistet ist.
- Lassen Sie das Gerät vor dem Transport und/oder Wartungsarbeiten abkühlen.
- Verwenden Sie dieses Gerät nicht mehr, wenn es fallen gelassen wurde oder sichtbare Anzeichen von Beschädigungen aufweist.

### Bestimmungsgemäße Verwendung

Das Gerät ist nur für gut isolierte Räume oder für den gelegentlichen Gebrauch geeignet.

Das Gerät dient zum Heizen und Trocknen von Handtüchern in geschlossenen Räumen. Es ist für den Privatgebrauch konzipiert und für die gewerbliche Nutzung ungeeignet. Das Gerät ist besonders geeignet als Zusatzheizung und ausschließlich für die Wandmontage in Nassräumen vorgesehen.

### Vernünftigerweise vorhersehbare Fehlanwendung

- Verwenden Sie das Gerät nicht in der Nähe von Benzin, Lösungsmitteln, Lacken oder anderen leicht entflammaren Dämpfen oder in Räumen, in denen diese aufbewahrt werden.
- Verwenden Sie das Gerät nicht im Freien.
- Das Gerät ist ausschließlich für den Betrieb in wandmontierter Position vorgesehen. Eine Nutzung in anderer Position stellt eine Fehlanwendung dar und kann zu Schäden oder Gefahren führen.
- Verwenden Sie das Gerät nicht zum Beheizen von Fahrzeugen.
- Hängen Sie das Gerät nicht über brennbaren Untergründen auf.
- Tauchen Sie das Gerät niemals in Wasser.
- Nehmen Sie keine eigenmächtigen baulichen Veränderungen sowie An- oder Umbauten am Gerät vor.
- Hängen Sie keine anderen Gegenstände, außer Handtücher, über das Gerät.

- Dieses Heizgerät nicht so montieren, dass Schalter und andere Regler von einer sich in der Badewanne, im Schwimmbecken oder unter der Dusche befindlichen Person berührt werden können.

### Personalqualifikation

Personen, die dieses Gerät verwenden, müssen:

- die Anleitung, insbesondere das Kapitel Sicherheit, gelesen und verstanden haben.
- für die Gerätemontage Grundkenntnisse im Bereich der Montagearbeiten besitzen

Installations- und Wartungstätigkeiten an der Elektrik dürfen nur von einer Elektrofachkraft durchgeführt werden.

### Restgefahren



#### Warnung vor elektrischer Spannung

Arbeiten an elektrischen Bauteilen dürfen nur von einem autorisierten Fachbetrieb durchgeführt werden!



#### Warnung

Wenn Sie das Wasser-Glykol-Gemisch trinken, können Sie vergiftet werden! Das Wasser-Glykol-Gemisch befindet sich in den Heizelementen. Öffnen Sie niemals die Schraube oben am Heizelement! Trinken Sie niemals das Wasser-Glykol-Gemisch!



#### Warnung

Es besteht Verbrennungsgefahr und Gefahr durch Stromschlag bei unsachgemäßer Handhabung.



Verwenden Sie das Gerät ausschließlich bestimmungsgemäß!



#### Warnung

Von diesem Gerät können Gefahren ausgehen, wenn es von nicht eingewiesenen Personen unsachgemäß oder nicht bestimmungsgemäß eingesetzt wird! Beachten Sie die Personalqualifikationen!

### Verhalten im Notfall

1. Schalten Sie das Gerät aus.
2. Trennen Sie das Gerät vom Stromnetz, indem Sie den Netzstecker aus der Steckdose ziehen. Fassen Sie dabei den Stecker an und nicht das Kabel.
3. Schließen Sie ein defektes Gerät nicht wieder an den Netzanschluss an.

### Überhitzungsschutz

Das Gerät verfügt über einen Sicherheitsthermostat, der bei Überhitzung (Überschreiten der Betriebstemperatur) des Gerätes aktiviert wird.

Wenn sich der Sicherheitsthermostat eingeschaltet hat, schaltet sich das Gerät aus.

Wenn das Gerät ausreichend abgekühlt ist, schaltet sich die Heizung wieder ein.

Suchen Sie nach der Ursache der Überhitzung.

Sollte der Sicherheitsthermostat bei Überhitzung nicht schalten, löst die Überhitzungssicherung aus. Das Gerät schaltet sich dann komplett aus. Wenden Sie sich in diesem Fall an den Kundendienst, um die Überhitzungssicherung austauschen zu lassen.

### Informationen über das Gerät

#### Gerätebeschreibung

Der Handtuchheizkörper dient zur Erzeugung von warmer Luft für Innenräume und zur Trocknung von Handtüchern.

Die Wärme wird von einem elektrischen Heizelement erzeugt und über ein Wasser-Glykol-Gemisch gleichmäßig im Heizkörper verteilt. Die Luft in der Umgebung des Heizkörpers wird erwärmt.

Das Gerät verfügt außerdem über einen integrierten Temperatursensor, der die Heizung in Abhängigkeit der aktuellen und der gewünschten Raumtemperatur regelt.

Einige Funktionen und Einstellungen lassen sich auch über die Trotec-Assistent-App steuern.

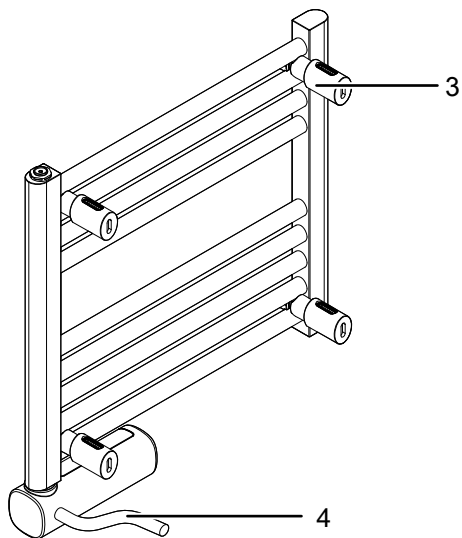
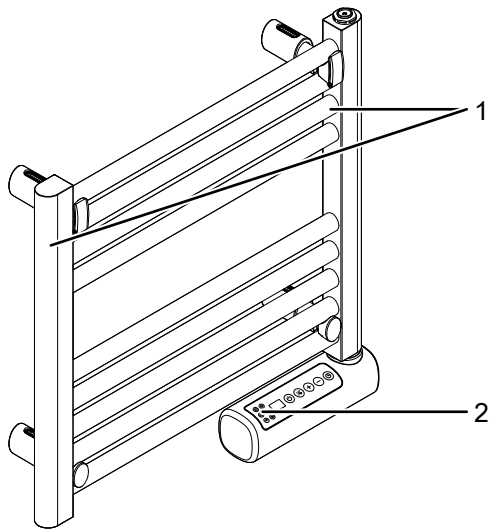
Das Gerät ist nur für die Wandmontage geeignet und besitzt einen Schutz gegen Spritzwasser (IP24).

Es kann ein festgelegter oder individueller Wochenplan ausgewählt werden, der es ermöglicht das Gerät in bestimmten Zeitintervallen einzuschalten. Mit Hilfe des Timers können Sie das Gerät außerdem für einen festgelegten Zeitpunkt ausschalten.

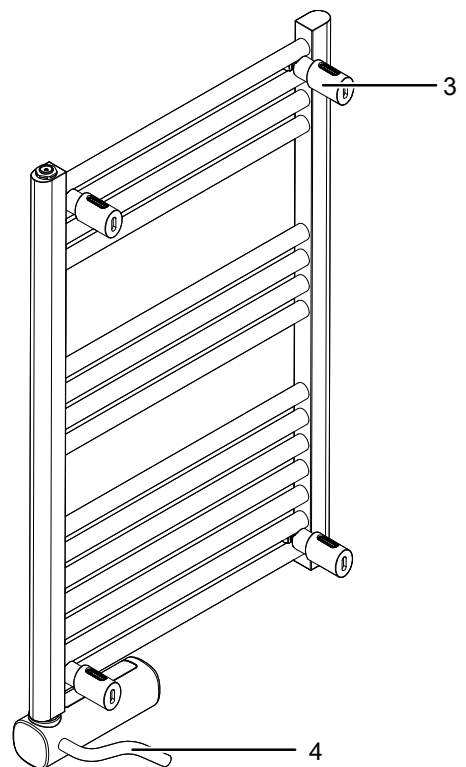
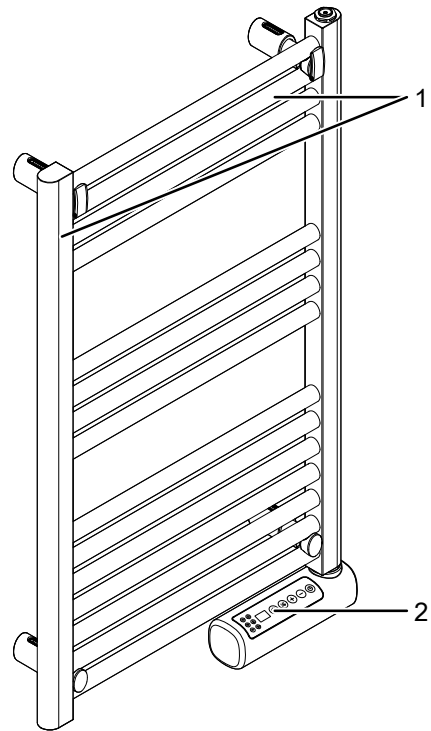
Über das integrierte Touch-Panel können Sie für den Heizmodus Sparen einen Zieltemperaturwert zwischen 1 °C und 31 °C vorgeben. Für alle anderen Modi bzw. Programme können Sie den Zieltemperaturwert zwischen 5 °C und 35 °C einstellen.

## Gerätedarstellung

### TWH 300 S



### TWH 500 S



Nr.	Bezeichnung
1	Heizelemente
2	Bedienfeld
3	Abstandshalter und Wandhalterung
4	Netzkabel mit Stecker

## Transport und Lagerung

### Hinweis

Wenn Sie das Gerät unsachgemäß lagern oder transportieren, kann das Gerät beschädigt werden. Beachten Sie die Informationen zum Transport und zur Lagerung des Gerätes.

Beachten Sie folgende Hinweise **vor** jedem Transport:

- **Falls das Gerät eingeschaltet ist:** Drücken Sie die Taste Ein/Standby (12), um das Gerät in den Standby-Modus zu versetzen.
- Trennen Sie das Gerät vom Stromnetz, indem Sie den Netzstecker aus der Steckdose ziehen. Fassen Sie dabei den Stecker an und nicht das Kabel.
- Benutzen Sie das Netzkabel nicht als Zugschnur.
- Lassen Sie das Gerät ausreichend abkühlen.
- Demontieren Sie den Heizkörper in der umgekehrten Reihenfolge zur Montage (siehe Wandmontage im Kapitel Montage und Inbetriebnahme).

Halten Sie bei Nichtbenutzung des Gerätes die folgenden Lagerbedingungen ein:

- Lagern Sie das Gerät trocken und vor Frost und Hitze geschützt.
- Lagern Sie das Gerät an einem vor Staub und direkter Sonneneinstrahlung geschützten Platz.
- Schützen Sie das Gerät ggf. mit einer Hülle vor eindringendem Staub.

## Montage und Inbetriebnahme

### Lieferumfang

- 1 x Heizkörper
- 4 x Schraube (ST6 x 60 mm)
- 4 x Dübel
- 4 x Schraube (M6 x 30 mm)
- 4 x Schraube (M4 x 12 mm)
- 4 x Abstandshalter (außen)
- 4 x Abstandshalter (innen)
- 4 x Metallplättchen
- 2 x Gegenhalter
- 2 x Gegenhalter mit Klappe
- 2 x Einlegeplättchen
- 2 x Plättchen
- 1 x Anleitung

### Gerät auspacken



#### Warnung

Es besteht Erstickungsgefahr für Kinder durch Verpackungsmaterial! Halten Sie Verpackungsfolien und -teile von Kindern fern. Es besteht Lebensgefahr durch Erstickten.

1. Öffnen Sie den Karton und entnehmen Sie das Gerät.
2. Entfernen Sie die Verpackung vollständig vom Gerät.
3. Wickeln Sie das Netzkabel vollständig ab. Achten Sie darauf, dass das Netzkabel nicht beschädigt ist, und beschädigen Sie es beim Abwickeln nicht.

## Montage



### Warnung

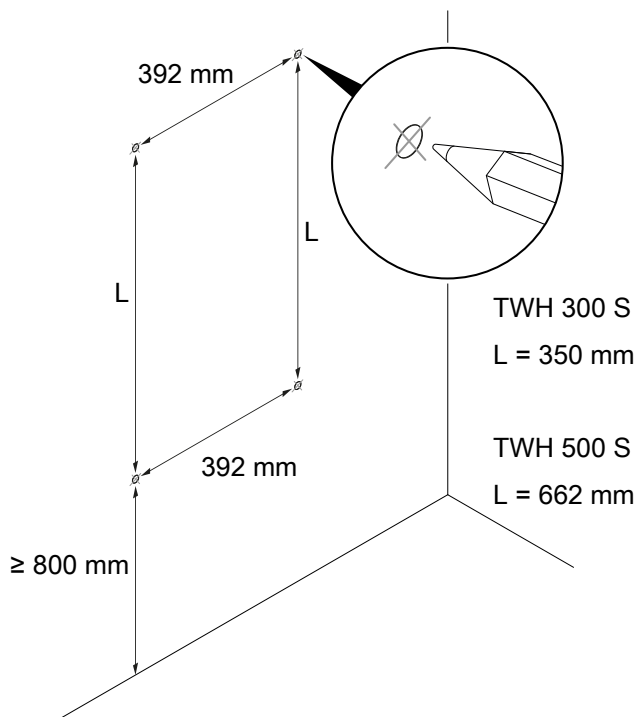
Feuergefahr durch falsche Montage!  
Es besteht Feuergefahr, wenn die geforderten Mindestabstände nicht eingehalten werden. Beachten Sie die technischen Daten im Kapitel Technischer Anhang.

### Hinweis

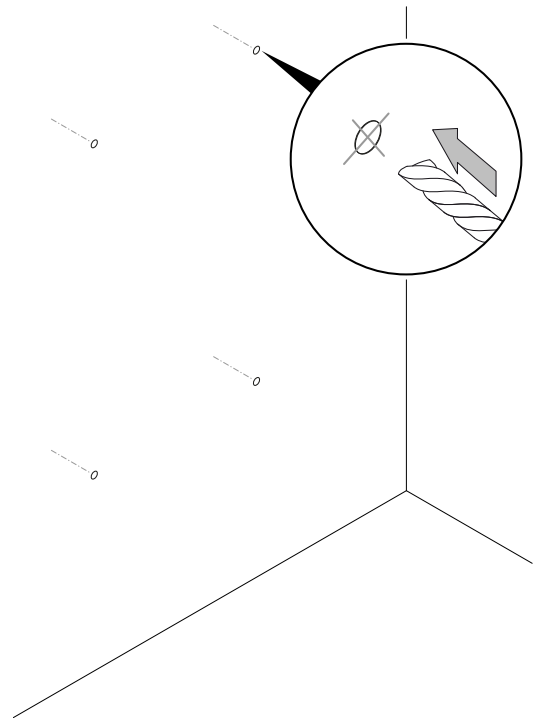
Montieren Sie das Gerät so, dass es nicht direkt unterhalb oder vor einer Wandsteckdose positioniert ist.

## Wandmontage

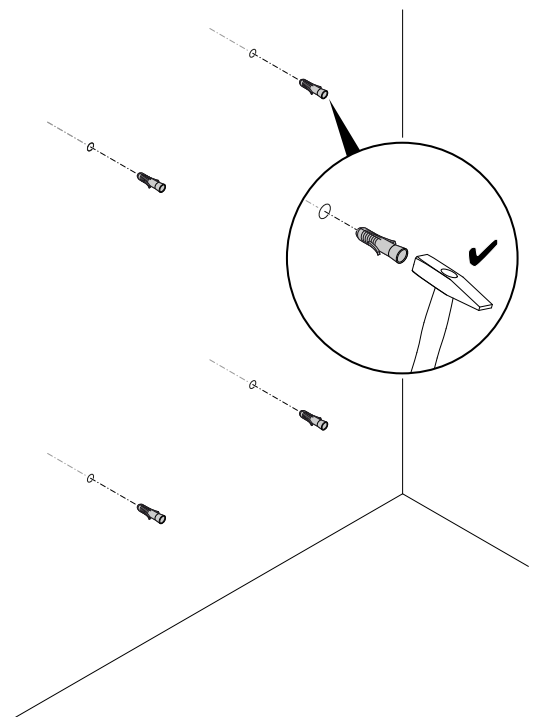
1. Zeichnen Sie die Position der Bohrlöcher gemäß den angegebenen Abständen an der Wand an.



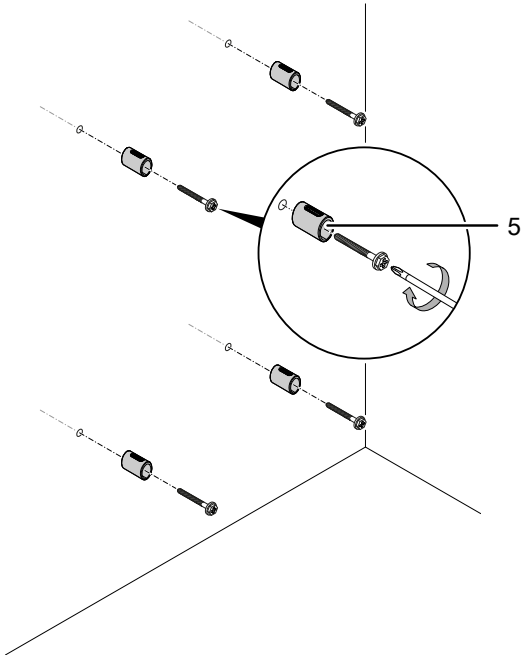
2. Bohren Sie mit einem 10-mm-Bohrer vier Löcher in die Wand.



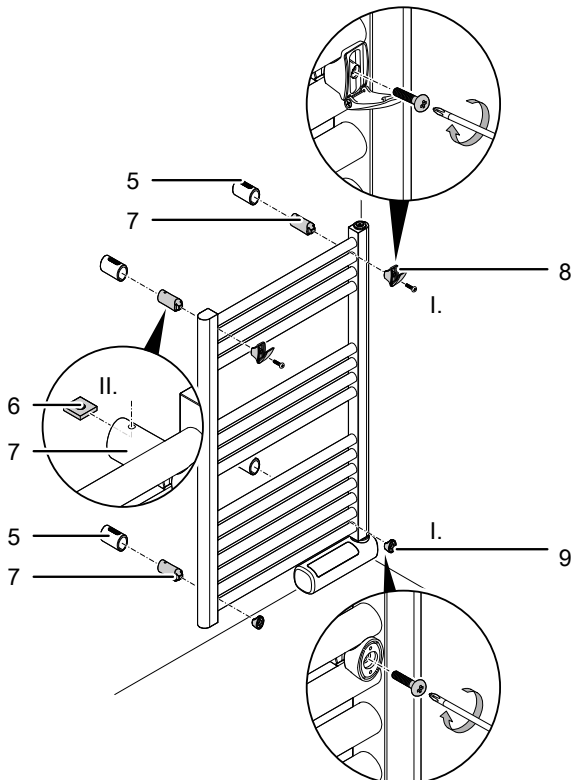
3. Setzen Sie die Dübel in die Bohrlöcher ein.



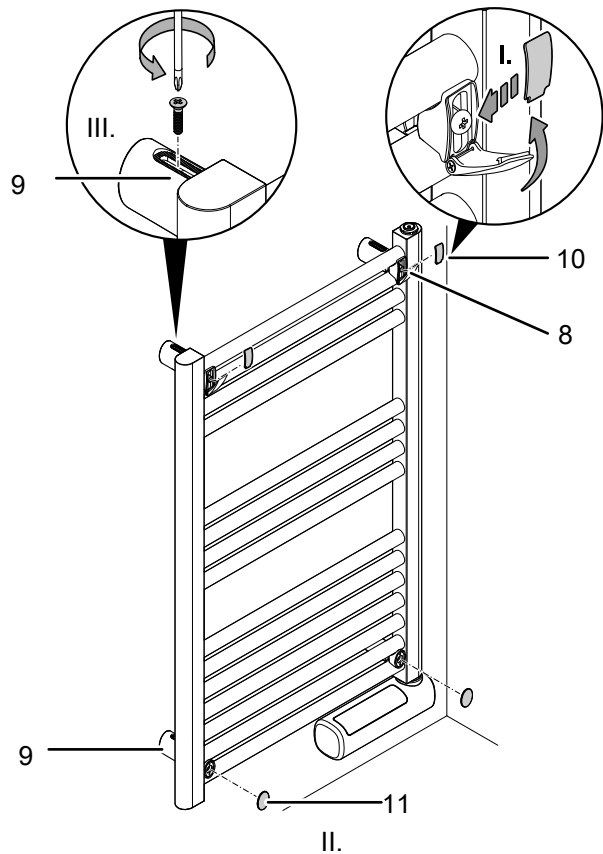
4. Setzen Sie die vier Abstandshalter (außen) (5) vor die Bohrlöcher und schrauben Sie diese mit vier Schrauben (ST6 x 60 mm) fest.



5. **I.:** Schrauben Sie die Abstandshalter (innen) (7) mit den Gegenhaltern (mit (8) und ohne Klappe (9)) an den Heizkörper. Beachten Sie die korrekten Positionen. Verwenden Sie die Schrauben (M6 x 30 mm). Ziehen Sie die Schrauben nicht zu fest an, um diese später ggf. nachjustieren.  
 6. **II.:** Legen Sie die vier Metallplättchen (6) in die vier Abstandshalter (innen) (7).  
 7. **III.:** Heben Sie den Heizkörper hoch und stecken Sie die Abstandshalter (innen) (7) und außen (5) ineinander.



8. **I.:** Legen Sie die Einlegeplättchen (10) zwischen die Klappen der oberen Gegenhalter (8) und schließen Sie die Klappen.  
 9. **II.:** Drücken Sie die beiden Plättchen (11) von vorne auf die unteren Gegenhalter (9).  
 10. **III.:** Schrauben Sie anschließend alle vier Abstandshalter von oben mit vier Sicherungsschrauben (M4 x 12 mm) fest.



11. Kontrollieren Sie abschließend, ob der Handtuchheizkörper sicher an der Wand befestigt und korrekt ausgerichtet ist.

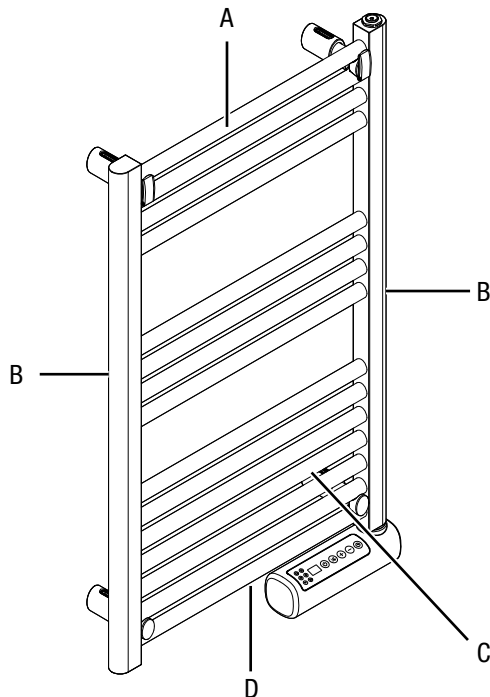
## Inbetriebnahme



### Info

Bei Erstinbetriebnahme oder nach langer Nichtbenutzung kann es zur Geruchsbildung kommen.

Beachten Sie bei der Aufstellung des Gerätes die Mindestabstände zu Wänden und Gegenständen gemäß dem Kapitel Technischer Anhang.



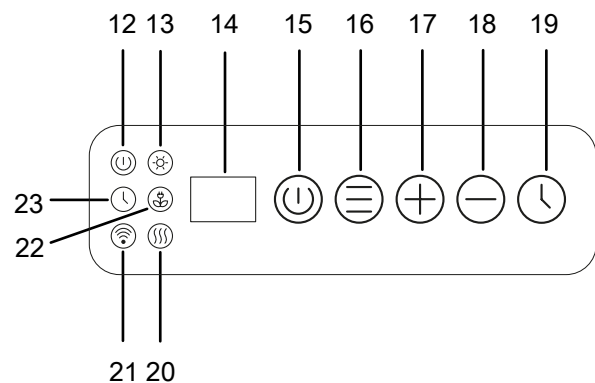
- Vermeiden Sie Stolperstellen beim Verlegen des Netzkabels. Verwenden Sie ggf. Kabelbrücken.
- Stellen Sie sicher, dass Kabelverlängerungen vollständig aus- bzw. abgerollt sind.
- Halten Sie bei der Aufstellung des Gerätes ausreichend Abstand zu weiteren Wärmequellen ein.

### Netzkabel anschließen

- Schließen Sie den Netzstecker an eine ordnungsgemäß abgesicherte Steckdose an.
- Legen Sie das Netzkabel niemals über die Heizelemente!

## Bedienung

### Bedienfeld



Nr.	Bezeichnung	Bedeutung
12	LED <i>Ein/Standby</i>	Betriebsanzeige
13	LED <i>Komfort</i>	Leuchtet bei aktiviertem Heizmodus <i>Komfort</i>
14	Segmentanzeige	Anzeige der Stundenzahl während der Timer-Programmierung. Anzeige der verbleibenden Laufzeit des Timers. Anzeige der gewünschten Raumtemperatur während der Temperatureinstellung. Offene-Fenster-Funktion
15	Taste <i>Ein/Standby</i>	Gerät einschalten oder in den Standby-Modus versetzen
16	Taste <i>Mode/Wifi</i>	Aktivierung von Wifi Einstellung folgender Heizarten und Programme: = Heizmodus Sparen = Heizmodus Komfort P1, P2 und P3 = Heizprogramme P1, P2 und P3
17	Taste <i>Wert erhöhen</i>	Gewünschte Raumtemperatur (1 °C bis 31 °C (nur Heizmodus Sparen), ansonsten 5 °C bis 35 °C) bzw. Stundenzahl Timer (1 Stunde bis 24 Stunden) einstellen, Auswahl der aktiven Wochentage für das Programm P3
18	Taste <i>Wert verringern</i>	
19	Taste <i>Timer</i>	Timer-Funktion ein- und ausschalten (Einstellung von 0, 2, 4 oder 8 Stunden), Ändern des Heizprogramms P3 Einstellung von Wochentag und Uhrzeit

Nr.	Bezeichnung	Bedeutung
20	LED <i>Heizung</i>	Leuchtet, wenn das Gerät heizt
21	LED <i>Wifi</i>	Leuchtet, wenn eine Verbindung über Wifi hergestellt wird
22	LED <i>Sparen</i>	Leuchtet bei aktiviertem Heizmodus <i>Sparen</i>
23	LED <i>Timer</i>	Leuchtet bei aktiviertem Timer



#### Info

Vermeiden Sie offene Türen und Fenster, damit beim Heizen keine Wärme aus dem Raum entweichen kann.



#### Info


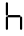

Wenn Sie das Gerät das erste Mal einschalten, sind folgende Werkseinstellungen ausgewählt: der Timer ist ausgeschaltet, der Heizmodus *Komfort* ist ausgewählt und die Temperatur ist auf 22 °C eingestellt.

### Gerät einschalten

Nachdem Sie das Gerät, wie im Kapitel Montage und Inbetriebnahme beschrieben, betriebsbereit aufgestellt haben, können Sie es einschalten.

- ✓ Der Netzstecker ist eingesteckt und die LED *Ein/Standby* (12) leuchtet. Das Gerät befindet sich im Standby-Modus.
- 1. Drücken Sie die Taste *Ein/Standby* (12), um das Gerät einzuschalten.

### Uhrzeit und Wochentag einstellen

1. Drücken Sie die Taste *Timer* (19) für 3 Sekunden.
  - ⇒ In der Segmentanzeige (14) wird der Buchstabe  angezeigt.
2. Drücken Sie die Taste *Wert verringern* (18) oder die Taste *Wert erhöhen* (17), um den gewünschten Wochentag auszuwählen. Die Zahlen 1 bis 7 stehen jeweils für einen Wochentag (1 = Montag, 2 = Dienstag, 3 = Mittwoch, 4 = Donnerstag, 5 = Freitag, 6 = Samstag, 7 = Sonntag).
3. Drücken Sie die Taste *Timer* (19) erneut, um die Eingabe zu bestätigen.
  - ⇒ In der Segmentanzeige (14) wird der Buchstabe  angezeigt.
4. Drücken Sie die Taste *Wert verringern* (18) oder die Taste *Wert erhöhen* (17), um die gewünschte Stundenanzahl (1-24 Stunden) für die Uhrzeit auszuwählen.
5. Drücken Sie die Taste *Timer* (19) erneut, um die Eingabe zu bestätigen.
  - ⇒ In der Segmentanzeige (14) wird das Symbol  angezeigt.
6. Drücken Sie die Taste *Wert verringern* (18) oder die Taste *Wert erhöhen* (17), um die gewünschte Minutenzahl für die Uhrzeit auszuwählen.

7. Drücken Sie die Taste *Timer* (19) erneut, um alle Eingaben zu speichern.

### Betriebsarten einstellen

Folgende Betriebsarten können gewählt werden:

- *Heizmodus Komfort*
  - *Heizmodus Sparen*
  - *Heizmodus Frostwächter*
  - *Heizprogramme P1, P2, P3*
  - *Offene Fenster-Funktion*
1. Drücken Sie die Taste *Mode/Wifi* (16), bis der gewünschte Heizmodus ausgewählt ist.
    - ⇒ Der ausgewählte Modus leuchtet bzw. wird in der Segmentanzeige (14) angezeigt.
    - ⇒ Die LED *Heizung* (20) leuchtet, wenn das Gerät heizt.

### Gewünschte Raumtemperatur einstellen

Sie können die gewünschte Raumtemperatur am Gerät einstellen.

1. Drücken Sie die Taste *Wert verringern* (18) oder die Taste *Wert erhöhen* (17), um die gewünschte Raumtemperatur einzustellen. Lediglich im Heizmodus *Sparen* kann die Temperatur auf 1 °C bis 31 °C eingestellt werden. Ansonsten kann die Temperatur auf 5 °C bis 35 °C eingestellt werden. Die Einstellung erfolgt in 1°C-Schritten.
  - ⇒ Die gewünschte Raumtemperatur wird gespeichert und in der Segmentanzeige (14) angezeigt.
  - ⇒ Die aktuelle Raumtemperatur wird in der Trotec-Assistent-App angezeigt.

### Heizmodus *Komfort*

Das Gerät arbeitet bis zum Erreichen der gewünschten Raumtemperatur, danach schaltet sich die Heizung ab.

Unterschreitet die ermittelte Raumtemperatur die gewünschte Raumtemperatur, schaltet sich die Heizung wieder ein. Im Heizmodus *Komfort* kann die Temperatur auf 5 °C bis 35 °C eingestellt werden.

### Heizmodus *Sparen*

Das Gerät arbeitet mit einer Heizleistung von 300 W (TWH 300 S) bzw. 500 W (TWH 500 S) bis zum Erreichen der gewünschten Raumtemperatur, danach schaltet sich die Heizung ab.

Unterschreitet die ermittelte Raumtemperatur die gewünschte Raumtemperatur, schaltet sich die Heizung wieder ein. Im Heizmodus *Sparen* kann die Temperatur auf 1 °C bis 31 °C eingestellt werden.

### Heizmodus Frostwächter

Im Heizmodus Frostwächter heizt das Gerät automatisch, wenn die Raumtemperatur unter 7 °C liegt. Diese Temperatur kann nicht verändert werden.

### Offene Fenster-Funktion

Wenn die Offene Fenster-Funktion aktiviert ist und die Temperatur innerhalb von 2 Minuten um 2 °C sinkt, schaltet sich das Gerät automatisch aus.

- Drücken Sie die Taste *Mode/Wifi* (16) und gleichzeitig die Taste *Wert erhöhen* (17), um die Offene Fenster-Funktion einzuschalten.
  - ⇒ Die Anzeige  $F\Box$  erscheint für wenige Sekunden in der Segmentanzeige (14).
- Drücken Sie die Taste *Mode/Wifi* (16) und gleichzeitig die Taste *Wert verringern* (18), um die Offene Fenster-Funktion wieder auszuschalten.
  - ⇒ Die Anzeige  $FF$  erscheint für wenige Sekunden in der Segmentanzeige (14).

Diese Funktion können Sie zusätzlich in der Trotec-Assistent-App aktivieren (siehe Bedienung mit WiFi und Installation Trotec-Assistent-App).

### Heizprogramme P1, P2, P3

Die Heizprogramme P1, P2 und P3 funktionieren nur dann korrekt, wenn Wochentag und Uhrzeit richtig eingestellt sind (siehe Uhrzeit und Tag einstellen).

Für das Heizprogramm P2 und P3 existieren zwei unterschiedliche Intervalle, die nach dem Ablauf der angegebenen Tage aktiviert werden.

Die Heizprogramme P1 und P2 sind voreingestellte Heizprogramme (Heizmodus Komfort und Heizmodus Sparen). Die Einstellung der Programme kann nicht verändert werden.

Das Heizprogramm P3 ist voreingestellt, es kann aber manuell geändert werden.

Heizprogramm P1 (Montag bis Sonntag)	
Uhrzeit	Heizmodus
00:00 -01:00	Heizmodus Komfort
01:00 -07:00	Heizmodus Sparen
07:00 -00:00	Heizmodus Komfort

Heizprogramm P2 (Montag bis Freitag)	
Uhrzeit	Heizmodus
00:00 -01:00	Heizmodus Komfort
01:00 - 05:00	Heizmodus Sparen
05:00 -09:00	Heizmodus Komfort
09:00 -19:00	Heizmodus Sparen
19:00 -00:00	Heizmodus Komfort

Heizprogramm P2 (Samstag und Sonntag)	
Uhrzeit	Heizmodus
00:00 -01:00	Heizmodus Komfort
01:00 - 08:00	Heizmodus Sparen
08:00 -11:00	Heizmodus Komfort
11:00 -13:00	Heizmodus Sparen
13:00 -16:00	Heizmodus Komfort
16:00 -20:00	Heizmodus Sparen
20:00 -00:00	Heizmodus Komfort

Beim Heizprogramm P3 können die aktiven Wochentage, die Zeitspannen und die Heizmodi verändert werden.

Heizprogramm P3 (Montag bis Freitag)	
Uhrzeit	Heizmodus
00:00 -01:00	Heizmodus Komfort
01:00 - 05:00	Heizmodus Sparen
05:00 -09:00	Heizmodus Komfort
09:00 12:00	Heizmodus Sparen
12:00 -16:00	Heizmodus Komfort
16:00 -18:00	Heizmodus Sparen
18:00 -00:00	Heizmodus Komfort

Heizprogramm P3 (Samstag und Sonntag)	
Uhrzeit	Heizmodus
00:00 -01:00	Heizmodus Komfort
01:00 - 05:00	Heizmodus Sparen
05:00 -00:00	Heizmodus Komfort

Gehen Sie wie folgt vor, um das Programm P3 zu verändern:

- Drücken Sie die Taste *Mode/Wifi* (16) für 3 Sekunden.
  - ⇒ In der Segmentanzeige (14) erscheinen die Buchstaben  $d1-d7$ .
- Drücken Sie die Taste *Wert verringern* (18) oder die Taste *Wert erhöhen* (17), um den ersten Tag für die Einstellung zu wählen (d1=Montag, d2=Dienstag, d3=Mittwoch, d4=Donnerstag, d5=Freitag, d6=Samstag, d7=Sonntag).
- Drücken Sie die Taste *Mode/Wifi* (16), um die Eingabe zu bestätigen.
  - ⇒ In der Segmentanzeige (14) erscheinen die Zahlen  $\Box\Box$ .
- Drücken Sie die Taste *Wert verringern* (18) oder die Taste *Wert erhöhen* (17), um die Stundenzahl für die erste Zeitspanne einzustellen.
- Drücken Sie die Taste *Mode/Wifi* (16), um die Eingabe zu bestätigen.
- Drücken Sie die Taste *Mode/Wifi* (16) erneut, um den gewünschten Heizmodus auszuwählen (Heizmodus Komfort, Heizmodus Sparen oder Heizmodus Frostwächter).

7. Stellen Sie für alle gewünschten Wochentage die Zeitspannen und die Heizmodi ein.
8. Drücken Sie die Taste *Mode/Wifi* (16) erneut, um die Eingabe zu bestätigen.
  - ⇒ Am Ende der Tageseinstellung wechselt die Segmentanzeige (14) automatisch zur Wochentageinstellung.
9. Wiederholen Sie alle Schritte ab 2.
10. Drücken Sie am Ende der letzten Wochentageinstellung auf die Taste *Wert erhöhen* (17), wird in der Segmentanzeige das eingestellte Programm angezeigt.

### Timer einstellen

Die Timerfunktion schaltet das Gerät nach Ablauf der eingestellten Zeit ab.

Der Timer kann auf 1 Stunde bis 24 Stunden eingestellt werden.

- ✓ Das Gerät ist eingeschaltet.
- 1. Drücken Sie die Taste *Timer* (19).
  - ⇒ In der Segmentanzeige (14) werden die Buchstaben **OH** angezeigt.
- 2. Drücken Sie die Taste *Wert verringern* (18) oder die Taste *Wert erhöhen* (17), um den Timer einzustellen.
  - ⇒ Nach 3 Sekunden wird die Anzahl an Stunden blinkend in der Segmentanzeige (14) angezeigt und heruntergezählt.
  - ⇒ Die gewünschte Zeit bis zum automatischen Ausschalten ist gespeichert.
  - ⇒ Die LED *Timer* (23) leuchtet.
  - ⇒ Das Gerät schaltet nach Ablauf der eingestellten Zeit in den Standby-Modus.
  - ⇒ Die Einstellung der Stundenzahl 0, schaltet die Timerfunktion aus.



#### Info

Sie können die Stundenzahl des Timers auch einstellen, indem Sie die Taste (19) anstatt der Tasten *Wert verringern* (18) oder *Wert erhöhen* (17) drücken. Die Stundenzahl kann über die Taste *Timer* (19) auf 0 Stunden, 2 Stunden, 4 Stunden oder 8 Stunden eingestellt werden.

### Bedienung mit WiFi und Installation Trotec-Assistent-App



Alle Einstellungen können auch über die Trotec-Assistent-App vorgenommen werden. Die Einstellungen der Timer-Funktionen über die App werden nicht zusätzlich auf dem Bedienfeld des Gerätes angezeigt.

Installieren Sie die Trotec-Assistent-App auf dem Endgerät, das Sie in Verbindung mit dem Gerät nutzen werden.



#### Info

Einige Funktionen der App benötigen den Zugriff auf Ihren Standort und eine aktive Internetverbindung.

Die App ist bei Google Play und im Apple App-Store sowie über den folgenden Link verfügbar:



<https://hub.trotec.com/?id=45093>

### WiFi-Verbindung

Um eine WiFi-Verbindung herzustellen, gehen Sie wie folgt vor:

- ✓ Das Gerät befindet sich im Standby-Modus.
- 1. Laden Sie sich die Trotec-Assistent-App herunter und öffnen Sie diese.
- 2. Wählen Sie *Gerät hinzufügen* aus, indem Sie auf das + Zeichen oben rechts drücken.
- 3. Wählen Sie *kleines Haushaltsgerät* und darunter *Handtuchheizkörper (Wi-Fi)* aus.
- 4. Drücken Sie die Taste *Mode/Wifi* (16) auf dem Bedienfeld des Gerätes, bis die LED Wifi aufleuchtet.
  - ⇒ Die LED *Wifi* (21) blinkt.
  - ⇒ Das Gerät befindet sich im *Quick-Connect* Modus.
- 5. Befolgen Sie den Anweisungen der App.
  - ⇒ Sobald die Taste *Mode/Wifi* (16) dauerhaft leuchtet, ist die Verbindung hergestellt.

#### Info

Bei einem Wifi-Verbindungsabbruch kann es vorkommen, dass sich das Gerät nicht wieder automatisch mit dem Netzwerk verbindet. Stellen Sie in diesem Fall eine Verbindung über die Taste *Mode/Wifi* (16) wieder her.

## Außerbetriebnahme



### Warnung vor elektrischer Spannung

Berühren Sie den Netzstecker nicht mit feuchten oder nassen Händen.

1. Schalten Sie das Gerät in den Standby-Modus, indem Sie die Taste *Ein/Standby* (12) drücken.
2. Trennen Sie das Gerät vom Stromnetz, indem Sie den Netzstecker aus der Steckdose ziehen. Fassen Sie dabei den Stecker an und nicht das Kabel.

## Fehler und Störungen



### Warnung vor elektrischer Spannung

Tätigkeiten, die das Öffnen des Gerätes erfordern, dürfen nur von autorisierten Fachbetrieben oder vom Hersteller durchgeführt werden.

Das Gerät wurde während der Produktion mehrfach auf einwandfreie Funktion geprüft. Sollten dennoch Funktionsstörungen auftreten, so überprüfen Sie das Gerät nach folgender Auflistung.

#### Das Gerät läuft nicht an:

- Überprüfen Sie den Netzanschluss.
- Überprüfen Sie Netzkabel und Netzstecker auf Beschädigungen. Wenn Sie Beschädigungen feststellen, versuchen Sie nicht, das Gerät wieder in Betrieb zu nehmen.  
Wenn die Netzanschlussleitung dieses Gerätes beschädigt ist, muss sie durch den Hersteller oder seinen Kundendienst oder eine ähnlich qualifizierte Person ersetzt werden, um Gefährdungen zu vermeiden.
- Überprüfen Sie die bauseitige Netzabsicherung.

#### Das Gerät ist eingeschaltet, aber es heizt nicht:

- Überprüfen Sie die Raumtemperatur. Der Raumthermostat hat ggf. abgeschaltet, weil die gewünschte Raumtemperatur erreicht wurde.
- Überprüfen Sie, ob der Überhitzungsschutz ausgelöst hat (siehe Kapitel Sicherheit).
- Der Heizwiderstand ist ggf. durchgebrannt. Lassen Sie einen defekten Heizwiderstand von einem Elektrofachbetrieb austauschen.
- Der Raumthermostat ist ggf. defekt. Lassen Sie einen defekten Raumthermostat von einem Elektrofachbetrieb austauschen.
- Das Wasser-Glykol-Gemisch muss ggf. aufgefüllt werden. Öffnen Sie niemals den Wasser-Glykol-Kreislauf! Wenden Sie sich in diesem Fall an den Hersteller oder einen Fachbetrieb.

#### Das Gerät funktioniert nach den Überprüfungen nicht einwandfrei:

Kontaktieren Sie den Kundendienst des Herstellers. Geben Sie das Gerät ggf. zur Reparatur an einen autorisierten Elektrofachbetrieb oder an den Hersteller.

**Wartung**

**Wartungsintervalle**

Wartungs- und Pflegeintervall	vor jeder Inbetriebnahme	bei Bedarf	mindestens alle 2 Wochen	mindestens alle 4 Wochen	mindestens alle 6 Monate	mindestens jährlich
Heizkörper auf Verschmutzungen und Fremdkörper prüfen, ggf. reinigen		X				
Außenreinigung		X				X
Auf Beschädigungen prüfen	X					
Befestigungsschrauben prüfen		X				X
Thermostate überprüfen					X	
Elektrische Anschlüsse überprüfen					X	
Probelauf						X

**Wartungs- und Pflegeprotokoll**

Gerätetyp: .....

Gerätenummer: .....

Wartungs- und Pflegeintervall	1	2	3	4	5	6	7	8	9	10	11	12	13	14	15	16
Heizkörper auf Verschmutzungen und Fremdkörper prüfen, ggf. reinigen																
Außenreinigung																
Auf Beschädigungen prüfen																
Befestigungsschrauben prüfen																
Thermostate überprüfen																
Elektrische Anschlüsse überprüfen																
Probelauf																
Bemerkungen																

1. Datum: ..... Unterschrift: .....	2. Datum: ..... Unterschrift: .....	3. Datum: ..... Unterschrift: .....	4. Datum: ..... Unterschrift: .....
5. Datum: ..... Unterschrift: .....	6. Datum: ..... Unterschrift: .....	7. Datum: ..... Unterschrift: .....	8. Datum: ..... Unterschrift: .....
9. Datum: ..... Unterschrift: .....	10. Datum: ..... Unterschrift: .....	11. Datum: ..... Unterschrift: .....	12. Datum: ..... Unterschrift: .....
13. Datum: ..... Unterschrift: .....	14. Datum: ..... Unterschrift: .....	15. Datum: ..... Unterschrift: .....	16. Datum: ..... Unterschrift: .....

**Gehäuse reinigen**

Reinigen Sie das Gehäuse mit einem leicht angefeuchteten, weichen, fusselfreien Tuch. Achten Sie darauf, dass keine Feuchtigkeit in das Gehäuse eindringt. Achten Sie darauf, dass keine Feuchtigkeit mit elektrischen Bauteilen in Kontakt kommen kann. Verwenden Sie keine aggressiven Reinigungsmittel, wie z. B. Reinigungssprays, Lösungsmittel, alkoholhaltige Reiniger oder Scheuermittel zum Befeuchten des Tuches.

Wischen Sie das Gehäuse nach der Reinigung trocken.

**Technischer Anhang**
**Technische Daten**

Parameter	Wert	
Modell	TWH 300 S	TWH 500 S
Heizleistung	300 W	500 W
Einstellbereich	1 °C bis 35 °C	1 °C bis 35 °C
Netzanschluss	230 V / 50-60 Hz	230 V / 50-60 Hz
Leistungsaufnahme	300 W	500 W
Nennstromaufnahme	1,5 A	2,5 A
Kabellänge	1,5 m	1,5 m
Steckerart	CEE 7/7	CEE 7/7
Schutzklasse	II	II
Schutzart	IP24	IP24
Abmessungen (Tiefe x Breite x Höhe)	500 x 124 x 525 mm	500 x 124 x 875 mm
Mindestabstand zu Wänden und Gegenständen	A: oben: 100 cm B: seitlich: 100 cm C: vorne: 100 cm D: unten: 80 cm	100 cm 100 cm 100 cm 80 cm
Gewicht	6 kg	10 kg

Erforderliche Angaben zu elektrischen Einzelraumheizgeräten

Parameter	Wert / Angabe	
	TWH 300 S	TWH 500 S
<b>Wärmeleistung</b>		
Nennwärmeleistung $P_{nom}$	0,300 kW	0,500 kW
Mindestwärmeleistung (Richtwert) $P_{min}$	N/A	N/A
Maximale kontinuierliche Wärmeleistung $P_{max,c}$	0,298 kW	0,499 kW
<b>Leistungsaufnahme</b>		
Im Aus-Zustand $P_o$	N/A	N/A
Im Bereitschaftszustand $P_{sm}$	0,72 W	0,72 W
Im Leerlaufzustand $P_{idle}$	0,72 W	0,72 W
Im vernetzen Bereitschaftsbetrieb $P_{nsm}$	0,81 W	0,81 W
Bereitschaftszustand mit Informations- oder Statusanzeige	JA	
Raumheizungs-Jahresnutzungsgrad im aktiven Betrieb $\eta_{s,on}$	92,0 %	92,0 %
<b>Art des Wärmeleistungs-/Raumtemperaturreglers</b>		
Einstufige Wärmeleistung, keine Raumtemperaturkontrolle	NEIN	NEIN
Zwei oder mehr manuelle Stufen, keine Raumtemperaturkontrolle	NEIN	NEIN
Raumtemperaturregler mit mechanischem Thermostat	NEIN	NEIN
Mit elektronischem Raumtemperaturregler	NEIN	NEIN
Elektronischer Raumtemperaturregler mit Tageszeitregelung	NEIN	NEIN
Elektronischer Raumtemperaturregler mit Wochentagsregelung	JA	JA
<b>Sonstige Regelungsoptionen</b>		
Raumtemperaturregler mit Präsenzerkennung	NEIN	NEIN
Raumtemperaturregler mit Erkennung offener Fenster	JA	JA
Adaptive Regelung des Heizbeginns	NEIN	NEIN
Betriebszeitbegrenzung	JA	JA
mit Schwarzkugelsensor	NEIN	NEIN
Selbstlernfunktion	NEIN	NEIN
Regelungsgenauigkeit	NEIN	NEIN
Kontaktangaben	Trotec GmbH Grebbeener Straße 7 D-52525 Heinsberg	

N/A: Nicht zutreffend

## Entsorgung

Entsorgen Sie Verpackungsmaterialien stets umweltgerecht und nach den geltenden örtlichen Entsorgungsvorschriften.



Das Symbol einer durchgestrichenen Abfalltonne besagt, dass dieses Gerät und ggf. zugehörige Komponenten am Ende der Lebensdauer gemäß Richtlinie über Elektro- und Elektronik-Altgeräte (2012/19/EU) und nationalen Gesetzen nicht im Hausmüll entsorgt werden dürfen.

Zur kostenfreien Rückgabe stehen in Ihrer Nähe Sammelstellen für Elektro- und Elektronik-Altgeräte zur Verfügung. Die Adressen erhalten Sie von Ihrer Stadt- bzw. Kommunalverwaltung. Für viele EU-Länder können Sie sich auch auf der Webseite <https://hub.trotec.com/?id=45090> über weitere Rückgabemöglichkeiten informieren. Wenden Sie sich ansonsten an einen offiziellen, für Ihr Land zugelassenen Altgeräteverwerter.

In Deutschland gilt die Pflicht der Vertreiber zur unentgeltlichen Rücknahme von Altgeräten nach § 17 Absatz 1 und 2 gemäß Elektro- und Elektronikgerätegesetz - ElektroG.

Durch die getrennte Sammlung von Elektro- und Elektronik-Altgeräten soll die Wiederverwendung, die stoffliche Verwertung bzw. andere Formen der Verwertung von Altgeräten ermöglicht sowie negative Folgen bei der Entsorgung der in den Geräten möglicherweise enthaltenen gefährlichen Stoffe auf die Umwelt und die menschliche Gesundheit vermieden werden.

Trotec GmbH

Grebbener Str. 7  
52525 Heinsberg  
Germany

☎ +49 2452 962-0

☎ +49 2452 962-200

✉ [online@trotec.com](mailto:online@trotec.com)

[www.trotec.com](http://www.trotec.com)