

## Secador por adsorción TTR 6600



### Equipamiento de serie

- Carcasa de chapa de acero, galvanizada y con recubrimiento pulvimetalúrgico
- Filtros de aire G4 integrados tipo "Z-Line", individuales para el aire del proceso y el aire de regeneración
- Luz de aviso de filtros sucios
- Control de rotación del rotor
- Tensión de mando 24 V DC
- Señales por contactos secos para mantenimiento y/o cambio de filtros, fallos, marcha / paro
- Bornes de conexión para el higrostat, 24 V DC
- Bornes de conexión para encendido y apagado externo, 24 V DC
- Ventiladores EC de gran capacidad integrados en la carcasa, accionados directamente y con ajuste manual de la velocidad (no se requieren dampers reductoras adicionales), individuales para el aire del proceso y el aire de regeneración
- Flowmatic S, control electrónico de la velocidad del ventilador, para el aire del proceso y el aire de regeneración por separado, regulación a flujo volumétrico y presión constantes en función del valor nominal del lado del proceso, señal de control 0...10 V y 4-20 mA
- Rotor de adsorción de gel de sílice con sector de barrido interno para la recuperación de calor y juego de juntas autoregulables
- Sistema de accionamiento del rotor con motorreductor de velocidad regulable sin escobillas, correa dentada, polea dentada y tensor de correa
- Calentador de aire de regeneración, compuesto por radiadores tubulares, equipado con limitadores de temperatura de seguridad y presostato diferencial, y control por relé semiconductor
- Control por microprocesador Millenium con pantalla de texto de cuatro líneas
  - Mensajes de error en texto
  - Gestión energética (regulación del calentador del aire de regeneración en función de la temperatura)
  - Control de la humedad del aire seco (solo en combinación con un medidor de humedad opcional y kit convertidor de la señal 4-20 mA / 0-10 V)
  - Control de la temperatura del aire seco (solo en combinación con un sensor de temperatura opcional y un acondicionador de aire conectado a continuación)
- Posibilidad de control de temperatura
- Armario de distribución integrado con todos los medios requeridos conforme a la norma de TROTEC: interruptor principal de parada de emergencia, interruptor selector para funcionamiento a distancia o in situ, lámparas de señalización, botones, conmutadores, fusibles, cableado y bornes de conexión
- Carcasa preparada para montaje "espejo". Cambio del sentido del aire. El sentido del aire del proceso estándar es de izquierda a derecha

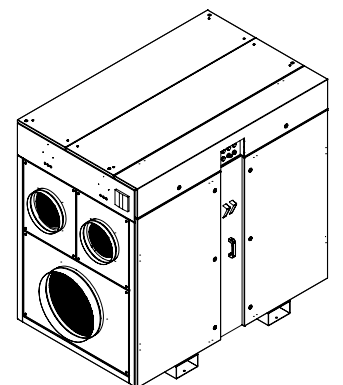
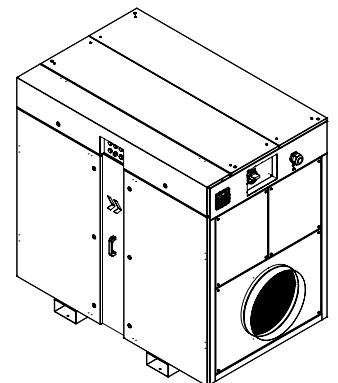
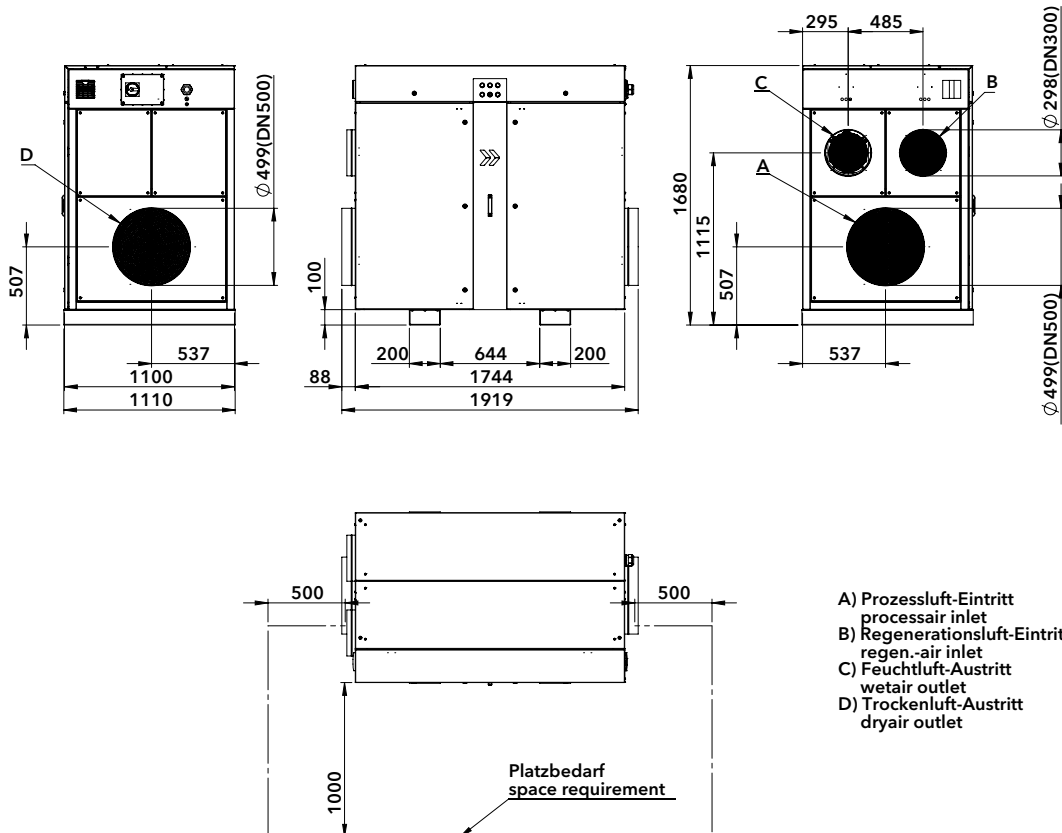
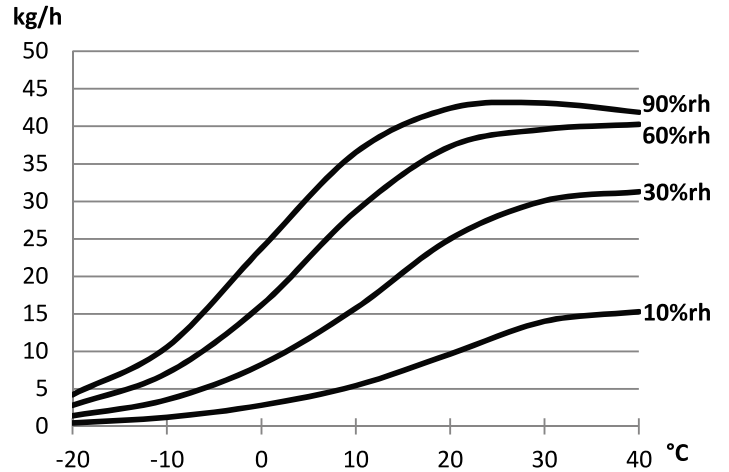
### Equipamiento adicional opcional

- Calentador por vapor del aire de regeneración (vapor saturado  $p > 3$  barü)
- Calefactor eléctrico adicional para el aire seco
- Intercambiador de calor integrado (agua fría / caliente) para el control de la temperatura del aire seco
- Ventilador reforzado o adicional para una mayor presión del aire seco
- Bastidor de protección y transporte, apilable
- Ruedas para el bastidor de transporte
- Ruedas del aparato
- Componentes de la carcasa como modelo de acero inoxidable
- Equipamiento higiénico (ventiladores y rotor como modelo sanitario)
- Equipamiento de protección contra la intemperie
- Control de la humedad y la temperatura (kit convertidor de la señal 4-20 mA / 0-10 V, parametrización)
- Higrostat electrónico HG125 con pantalla LCD de dos líneas
- Sensor del punto de rocío (-100 - +20 °Ctp / señal 4-20 mA)
- Montaje inverso del módulo - para aire en sentido contrario
- Modelo libre de PWIS
- Sonda térmica PT 100

## Secador por adsorción TTR 6600

### Datos técnicos generales (a 20 °C / 60% rh, 1013 mbar)

Deshumidificación		37,2 kg/h
Aire seco	Caudal de aire soplado libre	7200 m³/h
	Caudal de aire nominal	6600 m³/h
	Presión	400 Pa
aire de regeneración	Caudal de aire	1330 m³/h
	Presión	300 Pa
Calefacción		45 kW
Potencia de conexión		50,5 kW
Tensión		3/PE/380 - 480 V/50 - 60 Hz
Consumo de corriente (@ 3x400V), máx.		73,5 A
Fusible recomendado		100 A
Peso		720 kg
Dimensiones (largo x ancho x alto)		1919 mm x 1110 mm x 1680 mm



- A) Prozessluft-Eintritt  
processair inlet
- B) Regenerationsluft-Eintritt  
regen.-air inlet
- C) Feuchtluft-Austritt  
wetair outlet
- D) Trockenluft-Austritt  
dryair outlet

Sujeto a cambios. Todos los datos de rendimiento se refieren a 1013 mbar, una densidad de 1,2 kg / m³ y una fuente de alimentación con 3x400 V / 50Hz + PE o 230V / 50 Hz. Para el diseño de su proyecto, recomendamos un descuento de seguridad según la aplicación en términos de rendimiento de deshumidificación del 10-20%.