

DH 145 S / DH 145 SH

DE

BEDIENUNGSANLEITUNG
KONDENSTROCKNER



Inhaltsverzeichnis

Hinweise zur Bedienungsanleitung 1

Sicherheit..... 2

Informationen über das Gerät..... 3

Transport und Lagerung..... 4

Inbetriebnahme 4

Bedienung..... 6

Fehler und Störungen..... 8




Wartung 9

Technischer Anhang..... 11

Konformitätserklärung 13

Hinweise zur Bedienungsanleitung

Symbole

-  **Gefahr durch elektrischen Strom!**
Weist auf Gefahren durch elektrischen Strom hin, die zu Verletzungen bis hin zum Tod führen können.
-  **Gefahr!**
Weist auf eine Gefahr hin, die zu Personenschäden führen kann.
-  **Vorsicht!**
Weist auf eine Gefahr hin, die zu Sachschäden führen kann.

Die aktuelle Version der Bedienungsanleitung finden Sie unter:



DH 145 S



<http://download.trotec.com/?sku=1125000223&id=1>

DH 145 SH



<http://download.trotec.com/?sku=1125000224&id=1>

Rechtlicher Hinweis

Diese Veröffentlichung ersetzt alle vorhergehenden Versionen. Kein Teil dieser Veröffentlichung darf in irgendeiner Form ohne schriftliche Genehmigung von Trotec reproduziert oder unter Verwendung elektronischer Systeme verarbeitet, vervielfältigt oder verbreitet werden. Technische Änderungen vorbehalten. Alle Rechte vorbehalten. Warennamen werden ohne Gewährleistung der freien Verwendbarkeit und im Wesentlichen der Schreibweise der Hersteller folgend verwendet. Alle Warennamen sind eingetragen.

Konstruktionsveränderungen im Interesse einer laufenden Produktverbesserung sowie Form- und Farbveränderungen bleiben vorbehalten.

Der Lieferumfang kann von den Produktabbildungen abweichen. Das vorliegende Dokument wurde mit der gebotenen Sorgfalt erstellt. Trotec übernimmt keinerlei Haftung für etwaige Fehler oder Auslassungen.

© Trotec

Gewährleistung und Haftung

Das Gerät entspricht den grundlegenden Sicherheits- und Gesundheitsanforderungen der einschlägigen EU-Bestimmungen und wurde werksseitig mehrfach auf einwandfreie Funktion geprüft. Sollten dennoch Funktionsstörungen auftreten, die nicht mithilfe der Maßnahmen im Kapitel Fehler und Störungen zu beheben sind, wenden Sie sich bitte an Ihren Händler oder Vertragspartner.

Bei Inanspruchnahme der Gewährleistung ist die Seriennummer anzugeben (siehe Typenschild).

Bei Nichteinhaltung der Herstellervorgaben, der gesetzlichen Anforderungen oder nach eigenmächtigen Änderungen an den Geräten ist der Hersteller für die daraus resultierenden Schäden nicht haftbar. Eingriffe in das Gerät oder nicht autorisiertes Ersetzen von Einzelteilen können die elektrische Sicherheit dieses Produktes erheblich beeinträchtigen und führen zum Verlust der Gewährleistung. Jegliche Haftung für Sach- oder Personenschäden, die darauf zurückzuführen sind, dass das Gerät entgegen den Hinweisen in dieser Bedienungsanleitung genutzt wird, ist ausgeschlossen. Technische Design- und Ausführungsänderungen infolge ständiger Weiterentwicklung und Produktverbesserungen bleiben ohne vorherige Ankündigung jederzeit vorbehalten.

Für Schäden, die aus nicht bestimmungsgemäßer Verwendung resultieren, wird keine Haftung übernommen.

Gewährleistungsansprüche erlöschen dann ebenfalls.

Sicherheit

Lesen Sie diese Anleitung vor Inbetriebnahme / Verwendung des Gerätes sorgfältig durch und bewahren Sie die Anleitung immer in unmittelbarer Nähe des Aufstellortes bzw. am Gerät auf!

- Betreiben Sie das Gerät nicht in explosionsgefährdeten Räumen.
- Betreiben Sie das Gerät nicht in aggressiver Atmosphäre.
- Stellen Sie das Gerät aufrecht und standsicher auf.
- Das Gerät ist für die Innenraumaufstellung konzipiert.
- Lassen Sie das Gerät nach einer Feuchtreinigung trocknen. Betreiben Sie es nicht im nassen Zustand.
- Stellen Sie sicher, dass Lufteinlass und Luftauslass frei sind.
- Stellen Sie sicher, dass die Ansaugseite stets frei von Schmutz und losen Gegenständen ist.
- Stecken Sie niemals Gegenstände in das Gerät und fassen Sie nicht in das Gerät hinein.
- Decken Sie das Gerät während des Betriebs nicht ab und transportieren Sie es nicht.
- Setzen Sie sich nicht auf das Gerät.
- Stellen Sie sicher, dass alle sich außerhalb des Gerätes befindlichen Elektrokabel vor Beschädigungen (z. B. durch Tiere) geschützt sind. Verwenden Sie das Gerät niemals bei Schäden an Kabel oder Netzanschluss!
- Wählen Sie Verlängerungen des Anschlusskabels unter Berücksichtigung der Geräteanschlussleistung, der Kabellänge und des Verwendungszwecks aus. Rollen Sie Verlängerungskabel vollständig aus. Vermeiden Sie elektrische Überlast.
- Ziehen Sie den Stecker aus der Steckdose, wenn Sie das Gerät nicht benutzen.
- Ziehen Sie vor Wartungs-, Pflege- oder Reparaturarbeiten an dem Gerät den Stecker aus der Steckdose.

Bestimmungsgemäße Verwendung

Verwenden Sie die Geräte der Baureihe ausschließlich als stationäre Industrietrockner zum Trocknen und Entfeuchten der Raumluft, unter Einhaltung der technischen Daten.

Zur bestimmungsgemäßen Verwendung gehören:

- das Trocknen und Entfeuchten von:
 - Produktionsanlagen, unterirdischen Räumen
 - Lagern, Archiven, Laboren
 - Räumen und Flächen nach Wasserschäden durch Rohrbruch oder Überschwemmungen
- die Trockenhaltung von:
 - Instrumenten, Geräten, Akten
 - elektrischen Schaltzentralen
 - feuchteempfindlichen Waren und Ladungen etc.

Bestimmungswidrige Verwendung

Stellen Sie das Gerät nicht auf nassem bzw. überschwemmtem Untergrund auf. Verwenden Sie das Gerät nicht im Freien. Legen Sie keine Gegenstände, wie z. B. nasse Kleidungsstücke, zum Trocknen auf das Gerät. Eigenmächtige bauliche Veränderungen wie An- oder Umbauten am Gerät sind verboten.

Personalqualifikation

Personen, die dieses Gerät verwenden, müssen:

- sich der Gefahren bewusst sein, die beim Arbeiten mit Elektrogeräten in feuchter Umgebung entstehen.
- Maßnahmen zum Schutz vor direkter Berührung der stromführenden Teile treffen.
- die Bedienungsanleitung, insbesondere das Kapitel Sicherheit, gelesen und verstanden haben.

Restgefahren



Gefahr durch elektrischen Strom!

Arbeiten an elektrischen Bauteilen dürfen nur von einem autorisierten Fachbetrieb durchgeführt werden!



Gefahr durch elektrischen Strom!

Entfernen Sie vor allen Arbeiten am Gerät den Netzstecker aus der Netzsteckdose!



Gefahr!

Von diesem Gerät können Gefahren ausgehen, wenn es von nicht eingewiesenen Personen unsachgemäß oder nicht bestimmungsgemäß eingesetzt wird! Beachten Sie die Personalqualifikationen!



Gefahr!

Ein umkippendes Gerät kann Sie verletzen! Für den Transport des Gerätes ziehen Sie eine weitere Person hinzu. Halten Sie sich nicht unter dem angehobenen Gerät auf.

Verhalten im Notfall

1. Trennen Sie im Notfall das Gerät von der Netzeinspeisung: Schalten Sie das Gerät aus und ziehen Sie den Netzstecker.
2. Schließen Sie ein defektes Gerät nicht wieder an den Netzanschluss an.

Informationen über das Gerät

Gerätebeschreibung

Mithilfe des Kondensationsprinzips sorgt das Gerät für eine automatische Luftentfeuchtung von Räumen.

Der Ventilator saugt die feuchte Raumluft am Lufteinlass (2) über den Luftfilter (5), den Verdampfer und den dahinterliegenden Kondensator an. Am kalten Verdampfer wird die Raumluft bis unter den Taupunkt abgekühlt. Der in der Luft enthaltene Wasserdampf schlägt sich als Kondensat bzw. Reif auf den Verdampferlamellen nieder. Am Kondensator wird die entfeuchtete, abgekühlte Luft wieder erwärmt und mit einer Temperatur von ca. 5 °C über der Raumtemperatur wieder ausgeblasen. Die so aufbereitete, trockenere Luft wird wieder mit der Raumluft vermischt. Aufgrund der ständigen Raumluftzirkulation durch das Gerät wird die Luftfeuchtigkeit im Aufstellraum reduziert. Abhängig von der Lufttemperatur und der relativen Luftfeuchtigkeit tropft das kondensierte Wasser stetig oder nur während der periodischen Abtauphasen in die Kondensatwanne. Über eine druckfeste Rohrverbindung wird das Kondensat mithilfe einer Kondensatpumpe* aus dem Gerät gefördert. Hierzu wird ein Kondensatablassschlauch auf den Schlauchanschluss (7) des Gerätes gesteckt und das Kondensat abgeleitet.

Das Gerät ist zur Bedienung und Funktionskontrolle mit einem Bedientableau bzw. Bedienfeld (1) versehen.

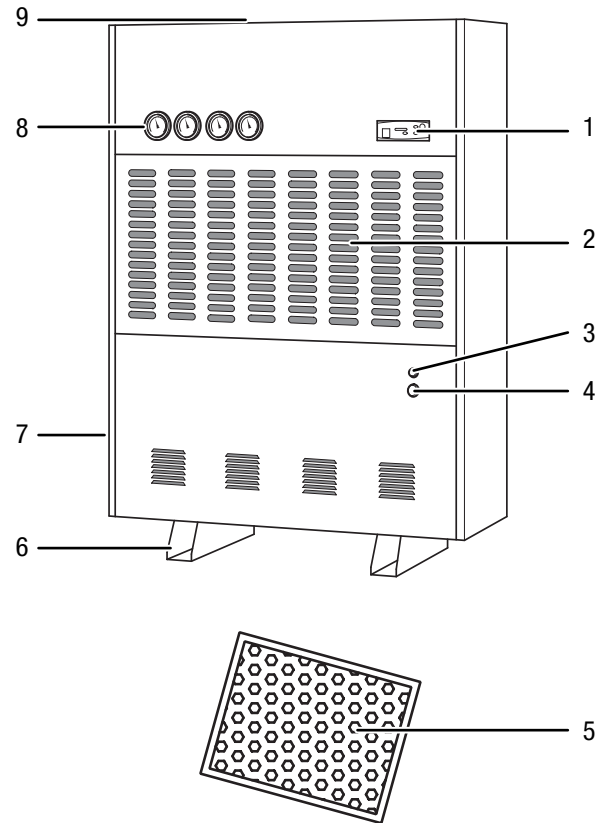
Aufgrund der im Betrieb entwickelten Wärmeabstrahlung kann die Zimmertemperatur um ca. 1 bis 3 °C ansteigen.

Hinweis!

Die Kondensatpumpe* ist mit einem Schwimmerschalter ausgestattet. Dieser schaltet den Kondenstrockner vollständig ab, wenn ein kritischer Füllstand im Kondensatbehälter erreicht ist (Notabschaltung). Zusätzlich ertönt ein Signalton und die Kontrolllampe Kondensatbehälter (4) leuchtet. Der Kondenstrockner muss nach Beseitigung der Störung manuell wieder eingeschaltet werden.

*) Kondensatpumpe nicht in allen Geräteversionen enthalten.

Gerätedarstellung



Nr.	Bezeichnung
1	Bedientableau bzw. Bedienfeld
2	Lufteinlass
3	Taster zur Restwasserentleerung des Kondensatbehälters (optional)
4	Kontrolllampe mit Summer für den Kondensatbehälter (optional)
5	Luftfilter
6	Standfüße mit Gabelstaplertaschen
7	Schlauchanschluss für Kondensatablassschlauch
8	Druckanzeige
9	Luftauslass

Transport und Lagerung

Transport

Für den Transport des Gerätes ziehen Sie eine weitere Person hinzu. Verwenden Sie zum Anheben einen Gabelstapler oder Hubwagen.

Beachten Sie folgende Hinweise **vor** jedem Transport:

1. Warten Sie, bis die Kondensatpumpe* kein Kondensat mehr fördert.
2. Schalten Sie das Gerät am Netzschalter aus (siehe Kapitel Bedienelemente), wenn die Kondensatpumpe* kein Kondensat mehr fördert.
3. Betätigen Sie die Taste zur Restwasserentleerung der Kondensatpumpe*.
4. Ziehen Sie den Netzstecker aus der Steckdose.
5. Entfernen Sie den Kondensatablassschlauch und entleeren Sie diesen.

Beachten Sie folgende Hinweise **während** des Transportes:

1. Transportieren Sie das Gerät möglichst senkrecht.
2. Vermeiden Sie Neigungswinkel über 45°.

Beachten Sie folgende Hinweise **nach** jedem Transport:

1. Stellen Sie das Gerät nach dem Transport aufrecht auf.
2. Schalten Sie das Gerät erst **nach einer Stunde ein!**

*) Kondensatpumpe nicht in allen Geräteversionen enthalten.

Lagerung

Lassen Sie eventuelle Kondenswasserreste ablaufen.

Halten Sie bei Nichtbenutzung des Gerätes die folgenden Lagerbedingungen ein:

- trocken.
- an einem vor Staub und direkter Sonneneinstrahlung geschützten Platz.
- ggf. mit einer Hülle vor eindringendem Staub geschützt.
- Die Lagertemperatur entspricht dem in Kapitel Technische Daten angegebenen Bereich für die Betriebstemperatur.

Inbetriebnahme

Netzanschluss

Das Gerät DH 145 S / DH 145 SH benötigt eine 3/N/PE-Drehstromsteckdose mit Rechtsdrehfeld. Das Gerät wird mit einem 32A CEE 6h Phasenwender-Stecker geliefert.

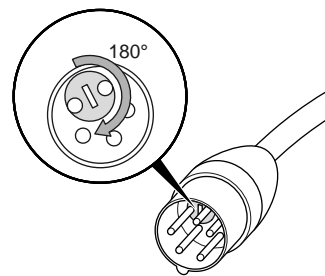
- Stecken Sie den Stecker in die entsprechende CEE Steckdose.

Wenn das Gerät sich nicht automatisch einschaltet und eine der folgenden Fehlermeldungen erscheint, muss das Drehfeld im Phasenwender-Stecker korrigiert werden:

- DH 145 S: Im Display wird der Fehlercode E5 - Drehfeld falsch ausgegeben.
- DH 145 SH: Die Anzeige ALARM leuchtet.

Korrigieren das Drehfeld im Phasenwender-Stecker wie folgt:

1. Ziehen Sie den Stecker aus der Steckdose.
2. Wählen Sie einen passenden Schlitzschraubendreher.
3. Drehen Sie den Polwendschlitz im CEE-Stecker um 180°.



⇒ Die Phasen sind getauscht.

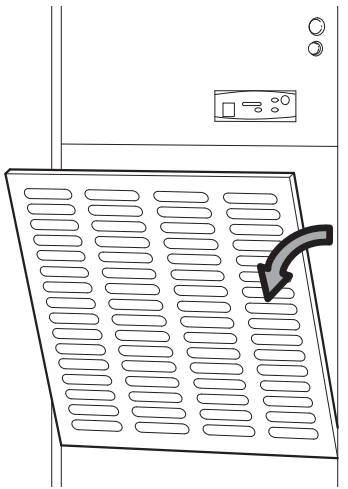
4. Stecken Sie den Stecker wieder in die Steckdose.

Vermeiden Sie Stolperstellen durch das Kabel.

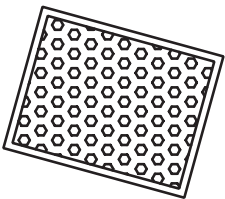
Luftfilter einsetzen

- Setzen Sie den Luftfilter folgendermaßen in das Gerät ein:

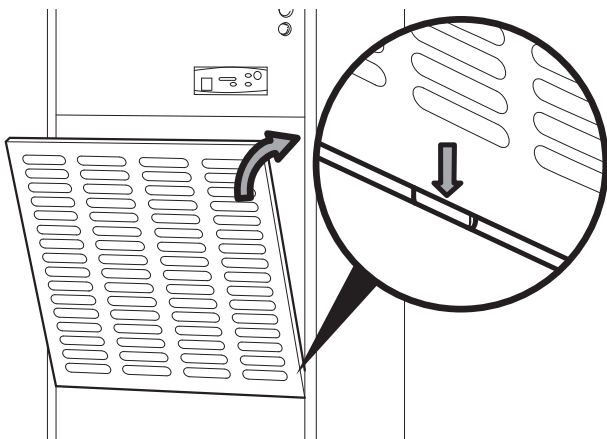
1.



2.



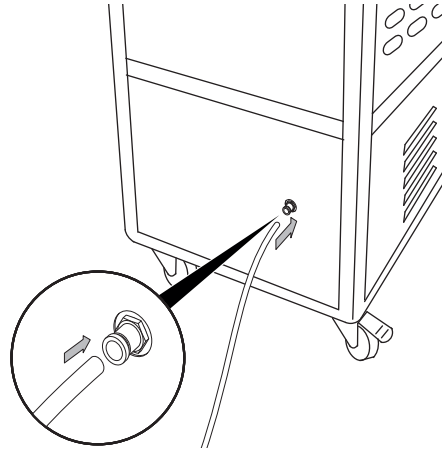
3.



Kondensatablassschlauch anschließen

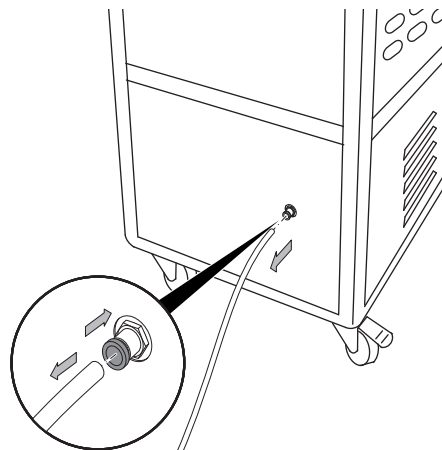
1. Stecken Sie den Schlauch (Ø 8 mm) in die Schnellsteckverbindung.

⇒ Der Schlauch rastet automatisch ein.



Kondensatablassschlauch entfernen

1. Drücken Sie auf den äußeren blauen Ring der Schnellsteckverbindung und ziehen Sie gleichzeitig am Schlauch.



Gerät einschalten

- ✓ Vergewissern Sie sich, dass der Kondensatablassschlauch richtig angeschlossen und ordnungsgemäß verlegt ist. Vermeiden Sie Stolperstellen.
 - ✓ Stellen Sie sicher, dass der Kondensatablassschlauch nicht geknickt oder eingeklemmt ist und dass keine Gegenstände auf dem Kondensatablassschlauch stehen.
 - ✓ Stellen Sie sicher, dass das Kondensat ordnungsgemäß ablaufen kann.
 - ✓ Kondensatwasserpumpe (optional): Entleeren Sie ggf. vorhandenes Kondensat aus dem Gerät, indem Sie den Taster zur Restwasserentleerung der Kondensatpumpe betätigen.
1. DH 145 S: Drücken Sie den *ON/OFF*-Taster (15).
DH 145 SH: Drehen Sie den Vorwaschalter (19) auf die gewünschte Position.
 - ⇒ Die Ventilatoren laufen an.
 - ⇒ Die vorgewählte Luftfeuchtigkeit muss unter dem aktuellen Wert der Luftfeuchtigkeit sein.
 - ⇒ Nach ca. 3 Minuten Anlaufzeit wird der Kompressor zugeschaltet, das Gerät entfeuchtet jetzt.
 2. Prüfen Sie, ob die Betriebs-Kontrollanzeige *OPERATION* leuchtet.
 - ⇒ Falls eine Fehlermeldung angezeigt wird, folgen Sie bitte den Anweisungen im Kapitel Netzanschluss.
 3. Regulieren Sie die gewünschte Raumluftfeuchte mit den Pfeiltasten (14) bzw. mit dem Vorwahlschalter (19).
 4. Lassen Sie das Gerät für mindestens 3 Minuten laufen.

Hinweis!

Bei Betrieb mit niedrigen Umgebungsbedingungen wird der Kompressor alle 51 Minuten für 8 Minuten anhalten.

Bedienung

- Das Gerät arbeitet nach dem Einschalten vollautomatisch.
- Damit der eingebaute Sensor die Luftfeuchtigkeit korrekt ermitteln kann, läuft der Ventilator dauerhaft bis zum Abschalten des Gerätes.
- Vermeiden Sie offene Türen und Fenster.

Aufstellung

Beachten Sie bei der Aufstellung des Gerätes die Mindestabstände zu Wänden und Gegenständen gemäß Kapitel Technische Daten.

- Stellen Sie das Gerät standsicher und waagrecht auf.
- Halten Sie bei der Aufstellung des Gerätes ausreichend Abstand zu Wärmequellen ein.
- Bei der Aufstellung des Gerätes, insbesondere in nassen Bereichen, sichern Sie das Gerät bauseits über eine den Vorschriften entsprechende Fehlerstrom-Schutzeinrichtung (FI-Schutzschalter) ab.
- Stellen Sie sicher, dass Kabelverlängerungen vollständig aus- bzw. abgerollt sind.

Hinweise zur Entfeuchtungsleistung

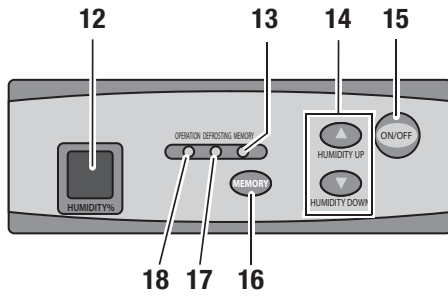
Die Entfeuchtungsleistung hängt ab von:

- der räumlichen Beschaffenheit
- der Raumtemperatur
- der relativen Luftfeuchtigkeit

Je höher die Raumtemperatur und die relative Luftfeuchtigkeit ist, desto größer ist die Entfeuchtungsleistung.

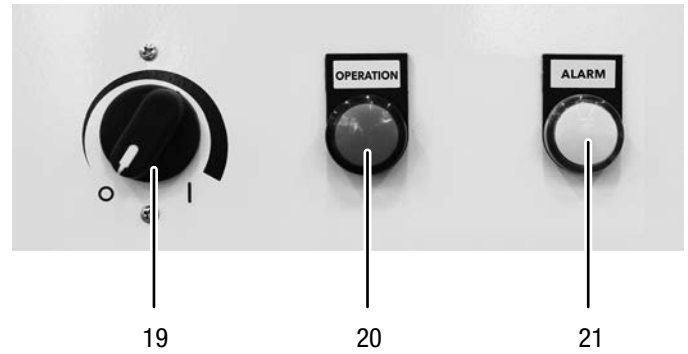
Für den Einsatz in Wohnräumen genügt eine relative Luftfeuchtigkeit von ca. 50 bis 60 %. In Lagerräumen und Archiven sollte die Luftfeuchtigkeit einen Wert von ca. 50 % nicht überschreiten.

Bedienelemente DH 145 S



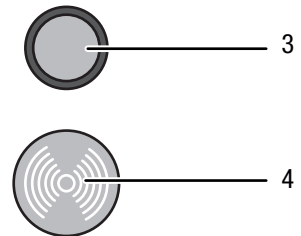
Nr.	Bezeichnung
12	Anzeige der gewählten Luftfeuchtigkeit in Prozent oder CO für den Permanentbetrieb (Wert < 30 %). Der voreingestellte Wert beträgt 60 % r.F.
13	Kontrolllampe <i>MEMORY</i> : Leuchtet, wenn die aktuelle Einstellung der Luftfeuchtigkeit gespeichert ist.
14	Stellen Sie mit den Pfeiltasten die gewünschte Luftfeuchtigkeit ein. Dabei können Sie einen Wert zwischen 30–90 % wählen. Das Gerät wird deaktiviert, wenn der gewünschte Wert erreicht ist. Das Gerät wird aktiviert, wenn der eingestellte Wert um 3 % überschritten wird. Drücken Sie die jeweilige Pfeiltaste kurz, um den Wert für die Luftfeuchtigkeit zu ändern. Taste <i>HUMIDITY UP</i> - Pfeil nach oben : Erhöht den Wert für die Luftfeuchtigkeit. Taste <i>HUMIDITY DOWN</i> - Pfeil nach unten: Verringert den Wert für die Luftfeuchtigkeit.
15	Netzschalter <i>ON/OFF</i> : Gerät ein- bzw. ausschalten
16	Taste <i>MEMORY</i> : Speichert die aktuelle Einstellung der Luftfeuchtigkeit. Bei der nächsten Inbetriebnahme des Gerätes wird die gespeicherte Einstellung automatisch aktiviert. Um diese Funktion zu deaktivieren, drücken Sie die Taste erneut. Die zugehörige Kontrolllampe (siehe Pos. 13) erlischt.
17	Kontrolllampe <i>DEFROSTING</i> (Automatische Enteisung): Leuchtet, wenn die automatische Enteisung aktiv ist. Schalten Sie das Gerät in dieser Zeit nicht aus!
18	Betriebs-Kontrolllampe <i>OPERATION</i>

Bedienelemente DH 145 SH



Nr.	Bezeichnung
19	Vorwahlschalter Luftfeuchtigkeit Mit dem Vorwahlschalter können Sie: <ul style="list-style-type: none"> das Gerät ein- (I) oder aus- (O) schalten die Luftfeuchtigkeit anpassen: der Kompressor schaltet bei der vorgewählten Luftfeuchtigkeit aus. die Luft permanent entfeuchten, wenn Sie den Schalter ganz nach rechts auf I drehen.
20	Anzeige <i>OPERATION</i> (Betrieb): Leuchtet, sobald das Gerät eingeschaltet wird.
21	Anzeige <i>ALARM</i> : Leuchtet bei falschem Drehfeld im Netzanschluss. Das Gerät läuft nicht an, siehe auch Kapitel Netzanschluss.

Bedienelemente Kondensatpumpe (optional)



Nr.	Bezeichnung
3	Taster zur Restwasserentleerung der Kondensatpumpe
4	Anzeige Kondensatbehälter: Leuchtet und gibt ein akustisches Signal, wenn der Kondensatbehälter voll ist.

Permanentbetrieb einstellen

Im Permanentbetrieb entfeuchtet das Gerät die Luft kontinuierlich und unabhängig vom Feuchtegehalt.

DH 145 S:

- Um den Permanentbetrieb zu starten, drücken Sie die Taste *HUMIDITY DOWN* - Pfeil nach unten (14), bis die Anzeige der Luftfeuchtigkeit (12) *CO* anzeigt.

DH 145 SH:

- Drehen Sie den Vorwahlschalter (19) auf Maximum (I).

Automatische Enteisung

Beträgt die Raumtemperatur weniger als 15 °C, vereist der Verdampfer während der Entfeuchtung. Das Gerät führt dann eine automatische Enteisung durch.

Die Dauer der Enteisung kann variieren.

- Die automatische Enteisung wird unterbrochen, sobald Sie beim DH 145 S den Netzschalter (15) bzw. die Pfeiltasten (14) betätigen oder beim DH 145 SH den Vorwahlschalter (19) betätigen.
- Schalten Sie das Gerät während der automatischen Enteisung nicht aus. Entfernen Sie nicht den Netzstecker aus der Netzsteckdose.

Memory-Funktion (nur DH 145 S)

Bei kurzen Netzausfällen merkt sich das Gerät die Programmierung des Sollwerts für die Luftfeuchtigkeit. Die vorprogrammierten Start- und Stopp-Zeiten für den Automatikbetrieb werden nicht gespeichert.

Außerbetriebnahme

1. Drücken Sie den *ON/OFF*-Taster (15).
2. Betätigen Sie den Taster Restwasserentleerung der Kondensatpumpe (optional, 3).
3. Berühren Sie den Netzstecker nicht mit feuchten oder nassen Händen.
4. Ziehen Sie den Netzstecker aus der Netzsteckdose.
5. Entfernen Sie den Kondensatablassschlauch sowie darin befindliche Restflüssigkeit.
6. Reinigen Sie das Gerät und insbesondere den Luftfilter gemäß Kapitel *Wartung*.
7. Lagern Sie das Gerät gemäß Kapitel *Lagerung*.

Hinweis!

Warten Sie nach jedem Ausschalten mindestens 3 Minuten. Schalten Sie erst dann das Gerät wieder ein.

Fehler und Störungen

Das Gerät wurde während der Produktion mehrfach auf einwandfreie Funktion geprüft. Sollten dennoch Funktionsstörungen auftreten, so überprüfen Sie das Gerät nach folgender Auflistung.

Hinweis:

Lassen Sie das Gerät immer für mindestens 3 Minuten laufen. Warten Sie mindestens 3 Minuten nach dem Ausschalten, bevor Sie das Gerät wieder einschalten.

Das Gerät läuft nicht an:

- Überprüfen Sie den Netzanschluss. (3/N/PE~ 400 V 50 Hz - Rechtsdrehfeld). Wenn ein Drehfeldfehler angezeigt wird, ändern Sie das Drehfeld mit Hilfe des Phasenwendestecker. Prüfen Sie, ob alle Phasen vorhanden sind.
- Überprüfen Sie den Netzstecker auf Beschädigungen.
- Wenn die Störungsanzeige der Kondensatpumpe (optional) leuchtet oder ein Signalton ertönt, prüfen Sie zuerst den Wasserablauf des Gerätes auf Verstopfungen. Lassen Sie Fehler von einem Fachbetrieb für Kälte- und Klimatechnik oder von Trotec beheben.
- Lassen Sie eine elektrische Überprüfung von einem Fachbetrieb für Kälte- und Klimatechnik oder von Trotec durchführen.

Das Gerät läuft, aber keine Kondensatbildung:

- Überprüfen Sie den Kondensatablassschlauch auf richtigen Sitz.
- Überprüfen Sie die Kondensatpumpe auf einwandfreie Funktion bzw. auf unübliche Vibrationen und Geräusche. Entfernen Sie äußere Verschmutzungen.
- Kontrollieren Sie die Raumtemperatur. Beachten Sie den zulässigen Arbeitsbereich des Gerätes gemäß den technischen Daten.
- Stellen Sie sicher, dass die relative Luftfeuchtigkeit den technischen Daten entspricht.
- Überprüfen Sie die vorgewählte gewünschte Luftfeuchtigkeit. Die Luftfeuchtigkeit im Aufstellraum muss mindestens 3 % oberhalb des gewählten Bereiches liegen. Reduzieren Sie die vorgewählte gewünschte Luftfeuchtigkeit.
- Überprüfen Sie den Luftfilter auf Verschmutzungen. Bei Bedarf reinigen bzw. wechseln Sie den Luftfilter.
- Überprüfen Sie den Kondensator von außen auf Verschmutzungen (siehe Kapitel *Wartung*). Lassen Sie einen verschmutzten Kondensator von einem Fachbetrieb für Kälte- und Klimatechnik oder von Trotec reinigen.

Das Gerät wird sehr warm, ist laut bzw. verliert an Leistung:

- Überprüfen Sie die Lufteinlässe und Luftfilter auf Verschmutzungen. Entfernen Sie äußere Verschmutzungen.
- Überprüfen Sie das Geräteinnere und insbesondere den Ventilator, das Ventilatorgehäuse, den Verdampfer, den Kondensator und die Kondensatpumpe von außen auf Verschmutzungen (siehe Kapitel Wartung). Lassen Sie ein verschmutztes Geräteinnere von einem Fachbetrieb für Kälte- und Klimatechnik oder von Trotec reinigen.

Mögliche Fehlernummern (DH 145 S)

Fehlernummer	Bedeutung
E1	Fehlermeldung des Feuchtigkeitssensors: Die Luftfeuchtigkeit liegt außerhalb der spezifizierten Werte oder der Sensor ist defekt.
E2	Fehlermeldung des Sensors im Kühlaggregatekreislauf A
E5	falsches Drehfeld: Drehfeld am CEE-Phasenwendeswitch korrigieren. Prüfen Sie den Netzanschluss.
E8	Fehlermeldung des Sensors im Kühlaggregatekreislauf B

Ihr Gerät funktioniert nach den Überprüfungen nicht einwandfrei? Im Display des Gerätes wird eine Fehlernummer angezeigt?

Lassen Sie das Gerät durch autorisiertes Fachpersonal oder durch Trotec reparieren.

Wartung

Tätigkeiten vor Wartungsbeginn

- Berühren Sie den Netzstecker nicht mit feuchten oder nassen Händen.
- Ziehen Sie vor allen Arbeiten den Netzstecker!

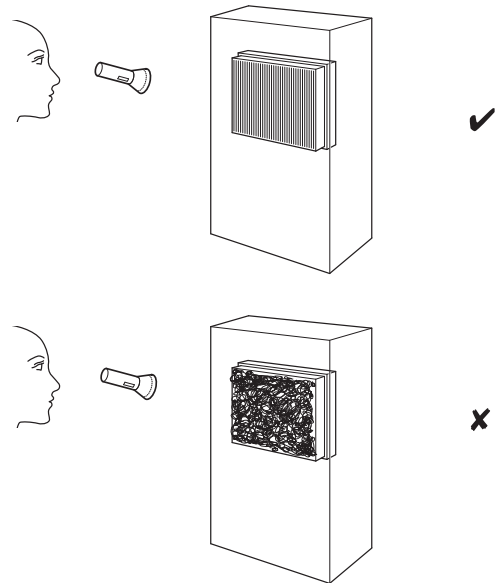


Gefahr!

Wartungstätigkeiten, die das Öffnen des Gehäuses erfordern, dürfen nur von autorisierten Fachbetrieben oder von Trotec durchgeführt werden.

Sichtprüfung des Geräteinneren auf Verschmutzungen

1. Entfernen Sie den Luftfilter.
2. Leuchten Sie mit einer Taschenlampe in die Öffnungen des Gerätes.
3. Wenn Sie eine dichte Staubschicht erkennen, lassen Sie das Geräteinnere von einem Fachbetrieb für Kälte- und Klimatechnik oder von Trotec reinigen.
4. Setzen Sie den Luftfilter wieder ein.



Gehäuse reinigen

Reinigen Sie das Gerät mit einem angefeuchteten, weichen, fusselfreien Tuch. Achten Sie darauf, dass keine Feuchtigkeit in das Gehäuse eindringt. Verwenden Sie keine scharfen Reinigungsmittel.

Kältemittelkreislauf

- Der gesamte Kältemittelkreislauf ist ein wartungsfreies, hermetisch geschlossenes System und darf nur von Fachbetrieben für Kälte- und Klimatechnik oder von Trotec gewartet bzw. instand gesetzt werden.

Luftfilter reinigen

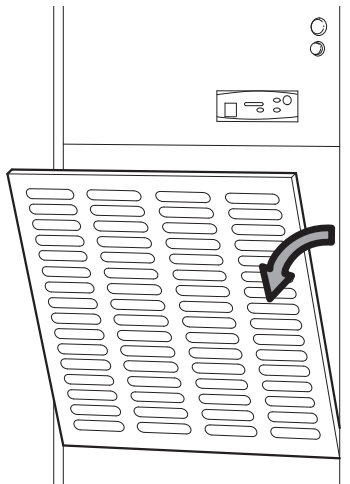
Der Luftfilter muss gereinigt werden, sobald dieser verschmutzt ist. Dies äußert sich z.B. durch eine reduzierte Kühlleistung (siehe Kapitel Fehler und Störungen).



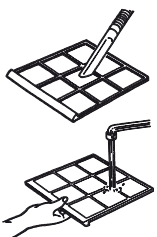
Vorsicht!

Stellen Sie sicher, dass der Luftfilter weder abgenutzt noch beschädigt ist. Die Ecken und Kanten des Luftfilters dürfen nicht verformt und nicht abgerundet sein. Vergewissern Sie sich vor dem Wiedereinsetzen des Luftfilters, dass dieser unbeschädigt und trocken ist!

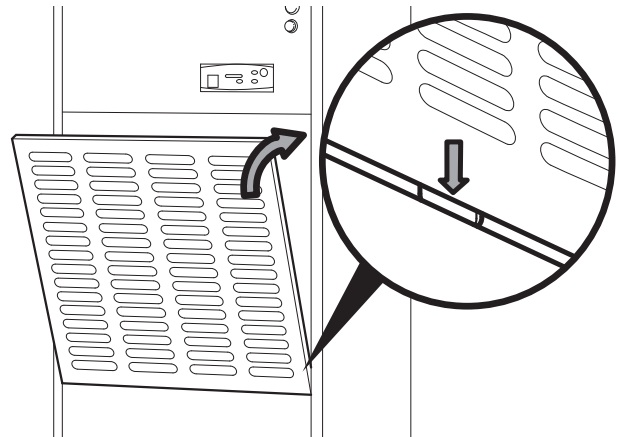
1.



2.



3. Setzen Sie den gesäuberten, getrockneten Filter in umgekehrter Reihenfolge wieder in das Gerät ein.

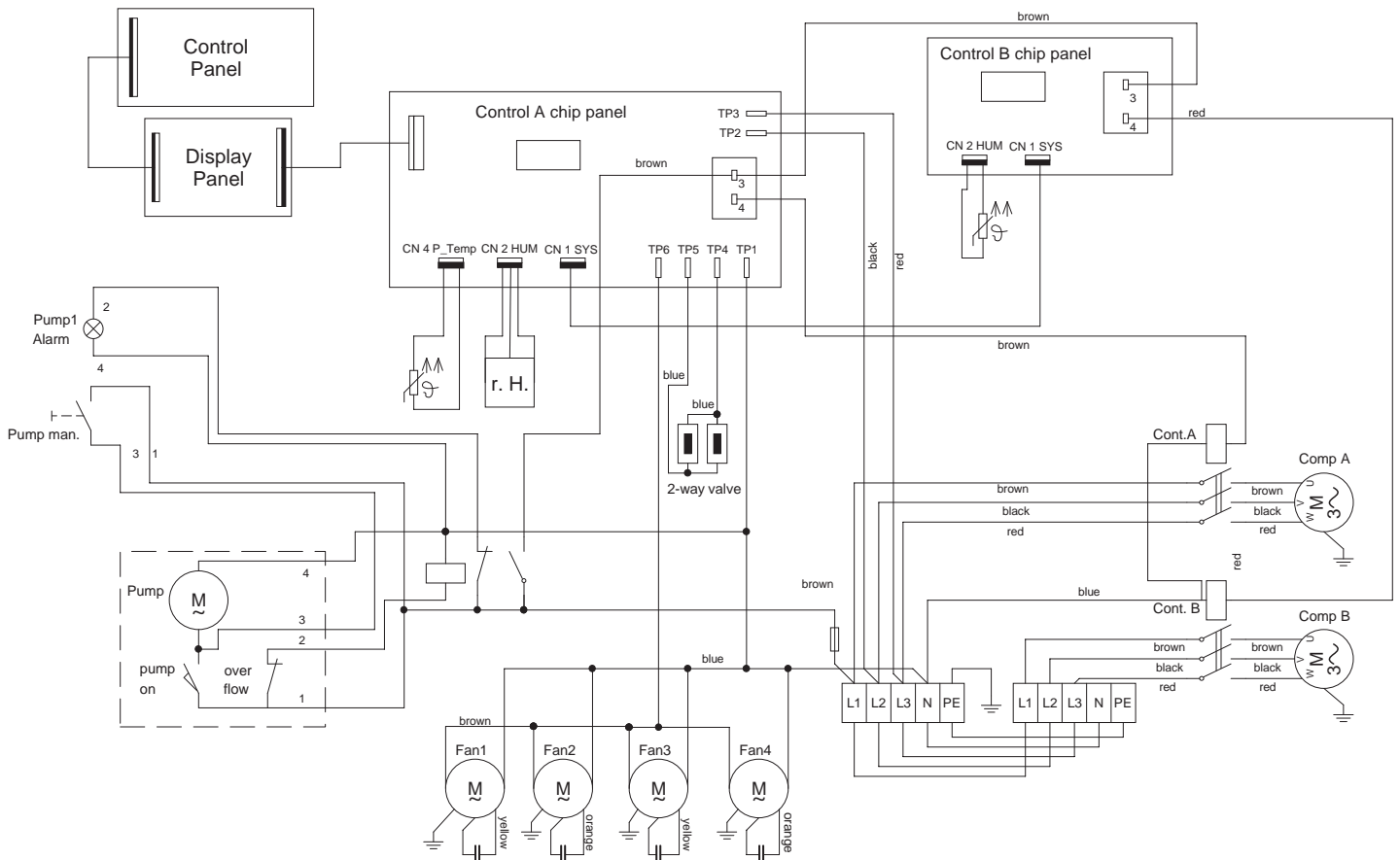


Technischer Anhang

Technische Daten

Parameter	Wert	
Modell	DH 145 S	DH 145 SH
Entfeuchterleistung, max.	480 l / 24 h	480 l / 24 h
Betriebstemperatur	5 °C bis 32 °C	5 °C bis 32 °C
Arbeitsbereich relative Luftfeuchtigkeit	30 - 90 %	30 - 90 %
Luftleistung, max.	5000 m³/h	5000 m³/h
Netzanschluss	3/N/PE ~ 400 V 50 Hz mit CEE Phasenwender-Stecker 32 A	3/N/PE ~ 400 V 50 Hz mit CEE Phasenwender-Stecker 32 A
Leistungsaufnahme nom. / max.	9,8 kW / 12 kW	9,8 kW / 12 kW
Eingangs-Nennstrom nom. / max.	14,2 A / 17,3 A	14,2 A / 17,3 A
Kältemittel	R 407 C	R 407 C
Kältemittelmenge	3,2 kg	3,2 kg
Gewicht	235 kg	235 kg
Abmessungen (Breite x Höhe x Tiefe)	1195 x 1730 x 460 mm	1195 x 1730 x 460 mm
Maximaldruck Niederdruckseite	1,0 MPa	1,0 MPa
Maximaldruck Hochdruckseite	2,5 MPa	2,5 MPa
Mindestabstand zu Wänden und Gegenständen	Oben: 50cm Hinten: 50cm Seitlich: 50cm Vorne: 50cm	
Geräuschpegel (1m Abstand)	68,5 dB(A)	68,5 dB(A)

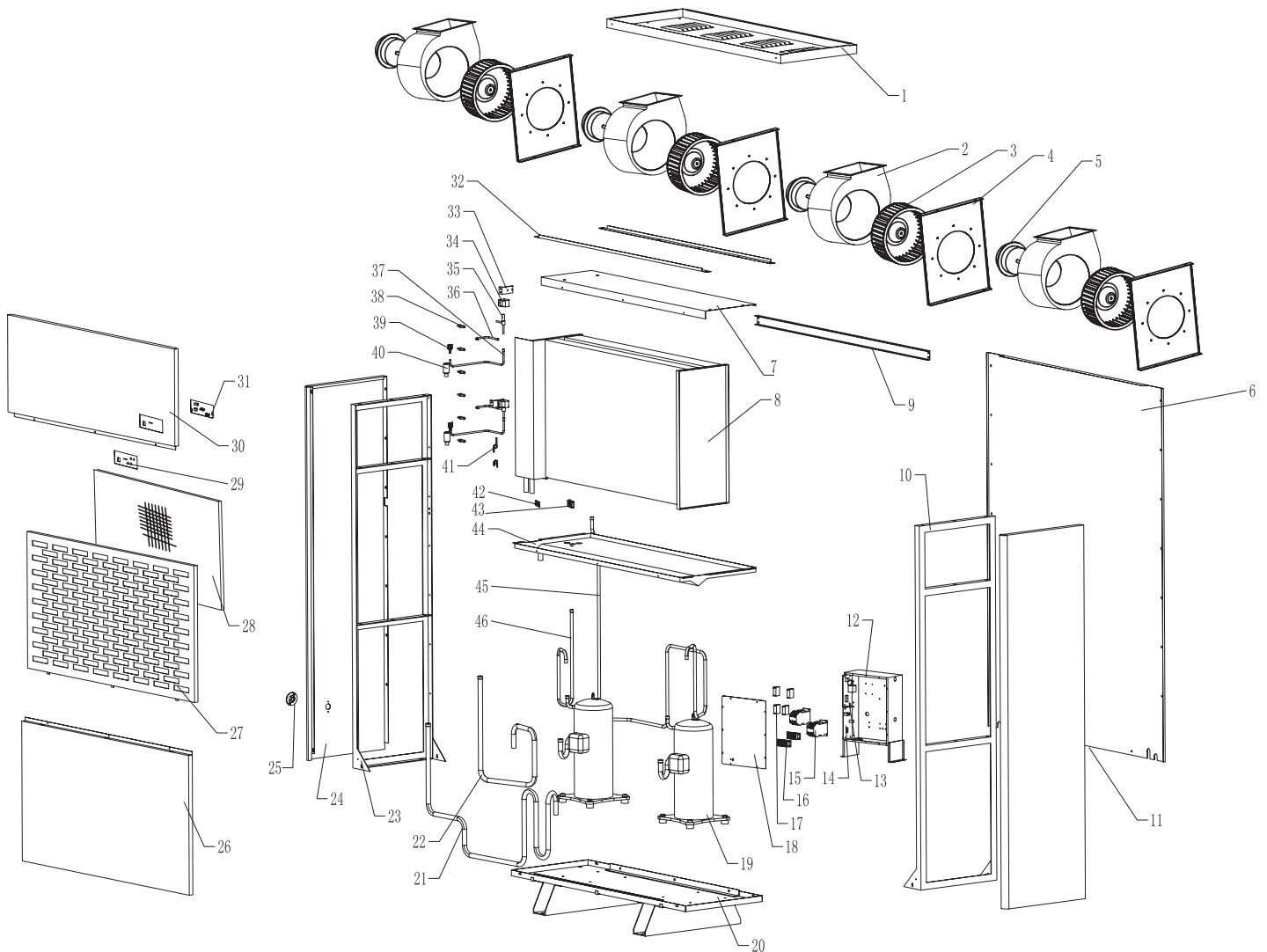
Schaltbild



Ersatzteilübersicht und Ersatzteilliste

Hinweis!

Die Positionsnummern der Ersatzteile unterscheiden sich von den in der Bedienungsanleitung verwendeten Positionsnummern der Bauteile.



Nr.	Ersatzteil	Nr.	Ersatzteil	Nr.	Ersatzteil
1	chassis and component	17	capacitor	33	hot gas mounted panel
2	scroll casing	18	electrical box cover	34	hot gas coll
3	fan blade	19	compressor	35	hot gas
4	fan mounting plate	20	chassis and component	36	hot gas air in pipe
5	fan motor	21	compressor A pipe	37	hot gas air out pipe
6	back panel and component	22	compressor B pipe	38	refrigerant in tube
7	condenser and component	23	left support and component	39	defrost distributor
8	evaporator component	24	left panel	40	distributor
9	support II	25	water out connector	41	capillary tube
10	right support component	26	front lower panel	42	humidity sensor
11	right side panel	27	air inlet	43	sensor box
12	electrical box	28	filter net	44	drip tray
13	main control board A	29	film switch	45	compressor A exhaust pipe
14	main control board B	30	upper front panel	46	compressor B exhaust pipe
15	AC contactor	31	display		
16	wire holder	32	fan support		

Entsorgung



Elektronische Geräte gehören nicht in den Hausmüll, sondern müssen in der Europäischen Union – gemäß Richtlinie 2002/96/EG DES EUROPÄISCHEN PARLAMENTS UND DES RATES vom 27. Januar 2003 über Elektro- und Elektronik-Altgeräte – einer fachgerechten Entsorgung zugeführt werden. Bitte entsorgen Sie dieses Gerät am Ende seiner Verwendung entsprechend den geltenden gesetzlichen Bestimmungen.

Das Gerät wird mit einem umwelt- und ozonneutralen Kältemittel betrieben (siehe Technische Daten).

Lassen Sie das im Gerät befindliche Kältemittel sachgerecht entsprechend der nationalen Gesetzgebung entsorgen.

Konformitätserklärung

im Sinne der EG-Richtlinie Niederspannung 2006/95/EG und der EG-Richtlinie 2004/108/EG über die elektromagnetische Verträglichkeit.

Hiermit erklären wir, dass das Gerät DH 145 S / DH 145 SH in Übereinstimmung mit den genannten EG-Richtlinien entwickelt, konstruiert und gefertigt wurde.

Angewandte Normen:

EN 60335-1:2012,

EN 62233:2008,

EN 60335-2-40:2003+A11:2004+A12:2005+A1:2006+A2:2009+A13:2012,

EN 55014-1:2006+A1:2009+A2:2011,

EN 55014-2: 1997+A1: 2001+A2: 2008,

EN 61000-3-2: 2006+A1:2009+A2:2009,

EN 61000-3-3: 2008

Das **CE**-Kennzeichen finden Sie auf der Rückseite des Geräts.

Hersteller:

Trotec GmbH & Co. KG

Grebener Straße 7

D-52525 Heinsberg

Telefon: +49 2452 962-400

Fax: +49 2452 962-200

E-Mail: info@trotec.com

Heinsberg, den 20. Mai 2013

Detlef von der Lieck

Geschäftsführer

Trotec GmbH & Co. KG

Grebener Str. 7
D-52525 Heinsberg

☎ +49 2452 962-400

☎ +49 2452 962-200

✉ info@trotec.com

www.trotec.com