

# TTK 100 E

# FR

INSTRUCTIONS  
DÉSHUMIDIFICATEUR



 TROTEC

**Sommaire**

**Informations sur l'utilisation de cette instruction** ..... 2

**Sécurité**..... 2

**Informations sur l'appareil** ..... 5

**Transport et stockage** ..... 6

**Montage et mise en service** ..... 7

**Utilisation** ..... 8

**Défauts et pannes**..... 12

**Maintenance** ..... 14

**Annexe technique**..... 17

**Élimination** ..... 20

**Informations sur l'utilisation de cette instruction**

**Symboles**



**Danger**

Ce symbole indique l'existence de risques pour la vie et la santé des personnes du fait de la présence de gaz extrêmement inflammable.



**Avertissement relatif à la tension électrique**

Ce symbole indique que la tension électrique cause des risques pour la vie et la santé des personnes.



**Avertissement**

Cette mention d'avertissement indique un risque moyen qui peut entraîner des blessures graves ou mortelles s'il n'est pas évité.



**Attention**

Cette mention d'avertissement indique un risque faible qui peut entraîner des blessures bénignes ou moyennes s'il n'est pas évité.

**Remarque**

Cette mention d'avertissement indique des informations importantes (par ex. dommages matériels), mais aucun danger.



**Info**

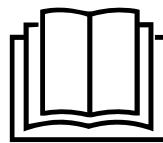
Les indications présentant ce symbole vous aident à exécuter vos tâches rapidement et en toute sécurité.



**Observer le mode d'emploi**

Ce symbole souligne la nécessité d'observer l'instruction.

Vous pouvez télécharger la dernière version de ce manuel et la déclaration de conformité UE sur le lien suivant :



TTK 100 E



<https://hub.trotec.com/?id=40316>

**Sécurité**

**Veillez lire attentivement le présent manuel avant la mise en service ou l'utilisation de l'appareil et conservez-le à proximité immédiate du site d'installation ou de l'appareil même.**



**Avertissement**

**Lisez toutes les consignes de sécurité et toutes les instructions.**

Le non-respect des consignes de sécurité risque de causer une électrocution, de provoquer un incendie ou de causer des blessures graves.

**Conservez toutes les consignes de sécurité et toutes les instructions pour pouvoir vous y reporter ultérieurement.**

Cet appareil peut être utilisé par des enfants âgés d'au moins 8 ans et par des personnes ayant des capacités physiques, sensorielles ou mentales réduites ou dénuées d'expérience ou de connaissance, s'ils (si elles) sont correctement surveillé(e)s ou si des instructions relatives à l'utilisation de l'appareil en toute sécurité leur ont été données et si les risques encourus ont été appréhendés.

Les enfants ne doivent pas jouer avec l'appareil. Le nettoyage et l'entretien par l'utilisateur ne doivent pas être effectués par des enfants sans surveillance.

- N'utilisez pas et ne placez pas l'appareil dans les pièces ou les zones présentant un risque d'explosion.
- N'utilisez pas l'appareil dans les atmosphères agressives.
- Placez l'appareil dans une position verticale et stable sur une surface horizontale et stable.
- Faites sécher l'appareil après un nettoyage humide. Ne le faites pas fonctionner s'il est mouillé.
- Ne touchez ou n'utilisez pas l'appareil les mains humides ou mouillées.
- N'exposez pas l'appareil à un jet d'eau direct.
- Ne couvrez pas l'appareil pendant le fonctionnement.
- Ne vous asseyez pas sur l'appareil.
- L'appareil n'est pas un jouet. Tenez-le hors de portée des enfants et des animaux.

- Surveillez l'appareil de temps en temps pendant le fonctionnement.
- Avant chaque utilisation, vérifiez le bon état de l'appareil, des accessoires et des pièces de raccordement. N'utilisez pas l'appareil si celui-ci ou une des pièces qui le composent présente un défaut.
- Protégez tous les câbles électriques en dehors de l'appareil contre les endommagements (par ex. par des animaux). N'utilisez jamais l'appareil lorsque le cordon électrique ou la fiche sont détériorés !
- Le raccordement secteur doit correspondre aux indications données au chapitre « Annexe technique ».
- Raccordez la fiche de l'appareil à une prise de courant protégée selon les règles de l'art.
- Choisissez des rallonges de câbles électriques conformément à la puissance connectée de l'appareil, la longueur du câble et l'utilisation. Déroulez complètement la rallonge électrique. Évitez toute surcharge électrique.
- N'utilisez jamais l'appareil si vous remarquez des détériorations sur la prise ou sur le câble de raccordement secteur.  
Si le cordon secteur de cet appareil est endommagé, il doit être remplacé par le fabricant, son service après-vente ou par une personne qualifiée afin d'éviter tout risque. Les cordons secteurs défectueux représentent un sérieux danger pour la santé.
- Avant l'entretien, la maintenance ou les réparations, débranchez le câble électrique de l'appareil en le saisissant par la fiche.
- Éteignez l'appareil et retirez le câble électrique de la prise lorsque l'appareil n'est pas en service.
- Lors de l'installation, respectez les distances minimales requises par rapport aux murs et aux objets ainsi que les conditions d'entreposage et de fonctionnement conformément aux indications figurant dans l'Annexe technique.
- Veillez à ce que l'entrée et la sortie d'air soient libres.
- Assurez-vous que le côté aspiration soit toujours exempt de saleté et de corps étrangers.
- N'introduisez pas de corps étrangers ni de membres du corps à l'intérieur de l'appareil.
- N'enlevez aucun signal de sécurité, autocollant ni étiquette de l'appareil. Tous les signaux de sécurité, autocollants et étiquettes doivent être conservés de manière à rester lisibles.
- Veuillez transporter l'appareil exclusivement en position verticale et après avoir vidé le réservoir de récupération des condensats et le tuyau d'évacuation.
- Avant l'entreposage ou le transport, videz les condensats accumulés. Ne les buvez pas. Risques pour la santé !

- Utilisez uniquement des pièces de rechange d'origine pour ne pas compromettre l'exploitation et la sécurité de fonctionnement de l'appareil.



### **Consignes de sécurité pour les appareils contenant des réfrigérants inflammables**

- N'installez l'appareil que dans les locaux où des pertes éventuelles de gaz réfrigérant ne risquent pas de s'accumuler. Lorsque l'appareil est installé, exploité ou entreposé dans un local non aéré, celui-ci doit être construit de telle sorte qu'il n'y ait pas d'accumulation de gaz en cas de perte éventuelle de réfrigérant. Le but est d'éviter les risques d'incendie ou d'explosion qui peuvent être provoqués par une inflammation du réfrigérant dont un four électrique, une cuisinière ou une autre source d'inflammation pourrait être à l'origine.
- L'appareil ne doit pas être entreposé dans une pièce où se trouve une source d'ignition permanente comme une flamme ouverte, un appareil à gaz en service ou un chauffage électrique.
- Notez bien que le gaz réfrigérant est inodore.
- N'installez l'appareil que dans le respect de la réglementation nationale en matière d'installation.
- Observez les consignes locales.
- Observez la réglementation nationale concernant les installations au gaz.
- N'installez, n'utilisez et n'entreposez l'appareil que dans un local d'une surface supérieure à 4 m<sup>2</sup>.
- Entreposez l'appareil de manière à éviter tout dommage mécanique.
- Le R290 est un réfrigérant conforme aux directives environnementales européennes. Aucune partie du circuit frigorifique ne doit être perforée.
- Observez la quantité maximum de réfrigérant dans les caractéristiques techniques.
- Ne pas percer ni brûler.
- N'utilisez aucun produit autre que ceux qui sont recommandés par le fabricant pour accélérer le processus de dégivrage.
- Toute personne devant travailler sur le circuit de réfrigération doit être en mesure de présenter un certificat, délivré par un organisme accrédité, attestant sa compétence dans la manipulation de gaz réfrigérants au moyen d'un procédé connu dans l'industrie.
- Les travaux de maintenance doivent être effectués en conformité avec les consignes du fabricant. Si les travaux de maintenance ou de réparation nécessitent l'aide de personnes supplémentaires, la personne formée à la manipulation des réfrigérants inflammables doit surveiller les travaux en permanence.

- Tout le circuit réfrigérant est un système hermétiquement clos qui ne nécessite pas d'entretien ; seules une entreprise spécialisée dans le génie frigorifique et climatique ou le fabricant sont autorisés à en effectuer la maintenance et la réparation.

### Utilisation conforme

Utilisez l'appareil exclusivement pour assécher et pour déshumidifier l'air ambiant, tout en respectant les caractéristiques techniques.

L'appareil peut également être utilisé comme déshumidificateur d'air pour accélérer le séchage du linge mouillé.

Sont considérés comme faisant partie d'une utilisation conforme :

- l'assèchement et la déshumidification :
  - de pièces d'habitation, de chambres à coucher et de caves
  - de salles de bains
  - de maisons de vacances, de caravanes
- la déshumidification permanente :
  - d'entrepôts, d'archives, de laboratoires, de garages
  - de vestiaires, etc.

Toute utilisation autre que celle prévue est considérée comme une utilisation non conforme.

### Utilisation non conforme raisonnablement prévisible

- L'appareil n'est pas conçu pour l'utilisation industrielle.
- Veuillez ne déposer aucun objet, comme p.ex. des vêtements, sur l'appareil.
- Veuillez ne pas utiliser l'appareil à l'extérieur.
- Ne plongez jamais l'appareil dans l'eau.
- N'effectuez pas de modification structurelle, transformation ni ajout arbitraire sur l'appareil.
- N'installez pas l'appareil sur une surface mouillée ou inondée, par exemple à proximité d'une évacuation de sol.

### Qualification du personnel

Toute personne utilisant le présent appareil doit :

- prendre conscience des risques associés aux appareils électriques en environnement humide.
- avoir lu et compris l'instructions, notamment le chapitre « Sécurité ».

Toute activité de maintenance nécessitant l'ouverture du carter est à effectuer par une entreprise spécialisée dans le génie frigorifique et climatique ou par le fabricant.

### Signaux de sécurité et étiquettes sur l'appareil

#### Remarque

N'enlevez aucun signal de sécurité, autocollant ni étiquette de l'appareil. Tous les signaux de sécurité, autocollants et étiquettes doivent être conservés de manière à rester lisibles.





Les signaux de sécurité et étiquettes suivants sont apposés sur l'appareil :

**WARNING • WARNUNG • ATTENTION**

**DE** Das Gerät muss in einem Raum mit einer Grundfläche größer als 4 m<sup>2</sup> aufgestellt, betrieben und gelagert werden.

**EN** Appliance shall be installed, operated and stored in a room with floor area larger than 4 m<sup>2</sup>.

**FR** L'appareil doit être installé, utilisé et entreposé dans une pièce avec une surface supérieure à 4 m<sup>2</sup>.



#### Observer le manuel d'utilisation

Ce symbole rappelle la nécessité de lire et d'observer l'instruction.



#### Observer les instructions de réparation

Tout travail d'élimination, de maintenance ou de réparation sur le circuit réfrigérant doit être effectué exclusivement en conformité avec les consignes du fabricant et par des personnes en possession d'un certificat de compétence. Les instructions de réparation correspondantes sont disponibles sur demande auprès du fabricant.

### Risques résiduels



#### Danger

#### Réfrigérant naturel propane (R290) !

H220 : gaz extrêmement inflammable.

H280 : contient du gaz sous pression ; peut exploser sous l'effet de la chaleur.

P210 : tenir éloigné de toute source de chaleur, des surfaces chaudes, des étincelles, des flammes ainsi que de toute autre source d'inflammation. Ne pas fumer.

P377 : gaz effluent en feu : ne pas éteindre tant que la fuite ne peut pas être colmatée sans danger.

P410+P403 : conserver à l'abri du soleil dans un endroit bien aéré.



#### Avertissement relatif à la tension électrique

Toute intervention au niveau des composants électriques est à réaliser exclusivement par une entreprise spécialisée !

**Avertissement relatif à la tension électrique**

Risque d'électrocution !

L'appareil n'est pas protégé contre l'eau.

Il existe un risque d'électrocution !

N'utilisez jamais l'appareil dans des endroits où des gouttes d'eau, des éclaboussures ou de l'eau courante peuvent pénétrer dans l'appareil et ne le plongez jamais dans l'eau !

**Avertissement relatif à la tension électrique**

Retirez la fiche d'alimentation de la prise secteur avant tout type d'intervention sur l'appareil.

Ne touchez jamais la fiche secteur avec des mains humides ou mouillées.

Débranchez le cordon secteur de la prise électrique en tirant sur la fiche secteur.

**Avertissement**

L'utilisation de l'appareil peut comporter un risque s'il est utilisé par des personnes non compétentes, en cas d'utilisation non conforme ou non conventionnelle !

Veillez respecter les exigences relatives à la qualification du personnel !

**Avertissement**

L'appareil n'étant pas un jouet, il n'est pas adapté aux enfants.

**Avertissement**

Danger de suffocation !

Veillez ne pas laisser traîner les emballages vides. Ils pourraient être dangereux pour les enfants.

**Remarque**

N'utilisez jamais l'appareil sans filtre à air monté sur l'entrée d'air.

Sans filtre à air, l'intérieur de l'appareil se salit énormément, ce qui peut réduire ses performances et le détériorer.

**Comportement en cas d'urgence**

1. Arrêtez l'appareil.
2. Débranchez l'appareil du secteur en tirant la prise du raccordement secteur. Tirez sur la prise et non pas sur le cordon.
3. Ne rebranchez jamais un appareil endommagé.

**Informations sur l'appareil****Description de l'appareil**

L'appareil assure une déshumidification de l'air entièrement automatique selon le principe de condensation.

L'air ambiant humide est aspiré par le ventilateur au niveau de l'entrée d'air dotée d'un filtre à air, puis passe par l'évaporateur et le condenseur. Au niveau de l'évaporateur froid, l'air ambiant est refroidi à une température inférieure au point de rosée. La vapeur d'eau contenue dans l'air ambiant se dépose comme condensat ou givre sur les lamelles de l'évaporateur. L'air déshumidifié et refroidi est alors légèrement chauffé au niveau du condenseur avant d'être rejeté dans la pièce. L'air sec ainsi traité se mélange de nouveau à l'air ambiant. En raison de la circulation continue de l'air ambiant à travers l'appareil, l'humidité relative de l'air du local d'installation baisse.

En fonction de la température ambiante et de l'humidité relative, l'eau condensée goutte, soit continuellement, soit seulement pendant les phases de dégivrage périodiques, dans le réservoir de récupération des condensats par le biais de la tubulure d'évacuation intégrée. Le réservoir de récupération des condensats est doté d'un flotteur servant à mesurer le niveau de remplissage.

L'appareil est équipé d'un tableau de commande permettant d'effectuer les réglages et de contrôler son bon fonctionnement.

Lorsque le niveau maximum du bac de récupération de l'eau de condensation est atteint ou si ce bac n'est pas inséré correctement, le voyant de contrôle du bac s'allume (voir chapitre « utilisation ») sur le panneau de commande. L'appareil s'arrête. Le voyant du bac de récupération de l'eau de condensation ne s'éteint qu'après que celui-ci ait été vidé et remis en place.

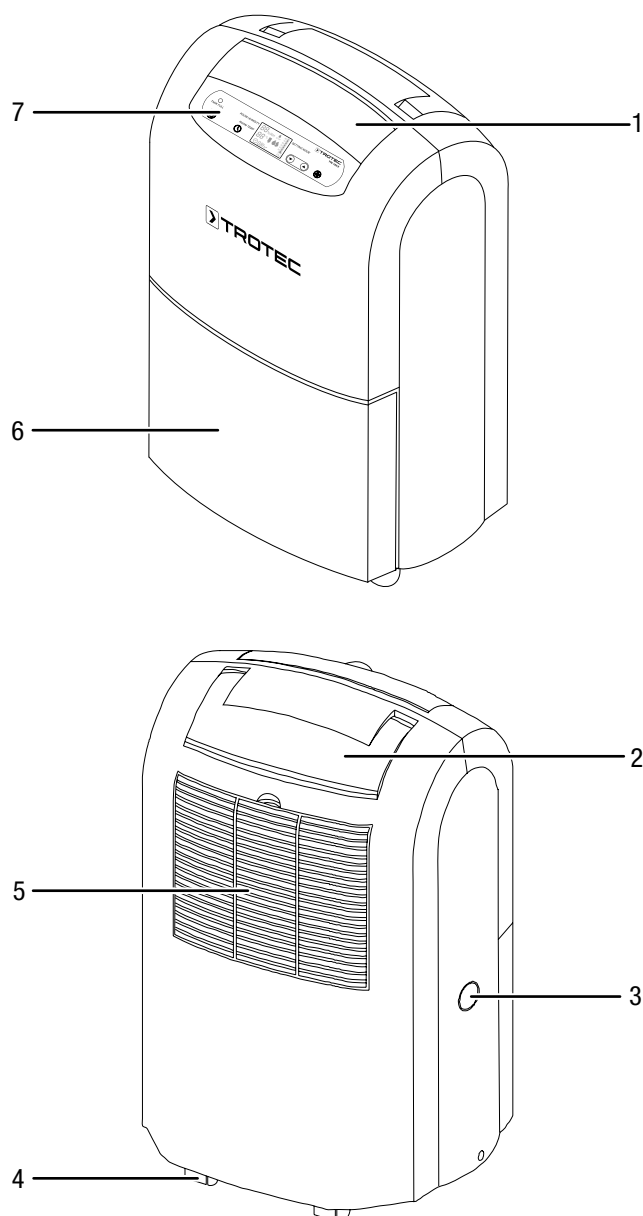
L'eau condensée peut également être évacuée par un flexible branché au raccord de condensat.

L'appareil permet une réduction de l'humidité relative jusqu'à environ 30 %.

L'appareil peut également être utilisé comme déshumidificateur d'air pour accélérer le séchage du linge mouillé dans les locaux de travail et dans les pièces habitables.

La chaleur émise par l'appareil en fonctionnement peut faire légèrement augmenter la température ambiante.

## Représentation de l'appareil



N°	Désignation
1	Sortie d'air
2	Poignée de transport
3	Raccord de flexible d'évacuation des condensats
4	Roulettes de transport
5	Entrée d'air avec filtre à air
6	Réservoir de récupération des condensats
7	Panneau de commande

## Transport et stockage

### Remarque

L'appareil peut s'endommager si vous le transportez ou l'entreposez de manière inappropriée.

Observez les informations relatives au transport et à l'entreposage de l'appareil.

### Transport

Observez que des consignes de transport supplémentaires peuvent s'appliquer aux appareils utilisant un réfrigérant inflammable. La disposition des équipements ou le nombre maximum de sous-ensembles pouvant être transportés ensemble ressort des consignes de transport applicables.

Pour faciliter le transport, l'appareil est pourvu d'une poignée. Pour faciliter le transport, l'appareil est pourvu de roulettes de transport.

Veuillez observer les consignes suivantes **avant** chaque transport :

- Arrêtez l'appareil.
- Débranchez l'appareil du secteur en tirant la prise du raccordement secteur. Tirez sur la prise et non pas sur le cordon.
- Vidangez le condensat restant de l'appareil et du flexible d'évacuation des condensats (voir chapitre maintenance).
- Veuillez ne pas utiliser le cordon électrique pour tirer l'appareil.
- Déplacez l'appareil sur roulettes uniquement sur des surfaces solides et planes.

Observez les consignes suivantes **après** chaque transport :

- Installez l'appareil à la verticale après l'avoir transporté.



## Entreposage

Veillez observer les consignes suivantes **avant** chaque stockage :

- Vidangez le condensat restant de l'appareil et du flexible d'évacuation des condensats (voir chapitre maintenance).
- Débranchez l'appareil du secteur en tirant la prise du raccordement secteur. Tirez sur la prise et non pas sur le cordon.

Observez les conditions de stockage suivantes lorsque vous n'utilisez pas l'appareil :

- N'entrez l'appareil que dans un local d'une surface supérieure à 4 m<sup>2</sup>.
- N'entrez l'appareil que dans un local où ne se trouve aucune source d'inflammation (par exemple une flamme ouverte, un appareil à gaz allumé ou un chauffage électrique).
- Stockez l'appareil au sec et protégé du gel et de la chaleur.
- Entrez l'appareil en position verticale, à l'abri de la poussière et de l'exposition directe au soleil.
- Le cas échéant, protégez l'appareil de la poussière par une housse.
- Ne placez aucun autre appareil ou aucun objet sur l'appareil, afin d'éviter de le détériorer.

## Montage et mise en service

### Composition de la fourniture

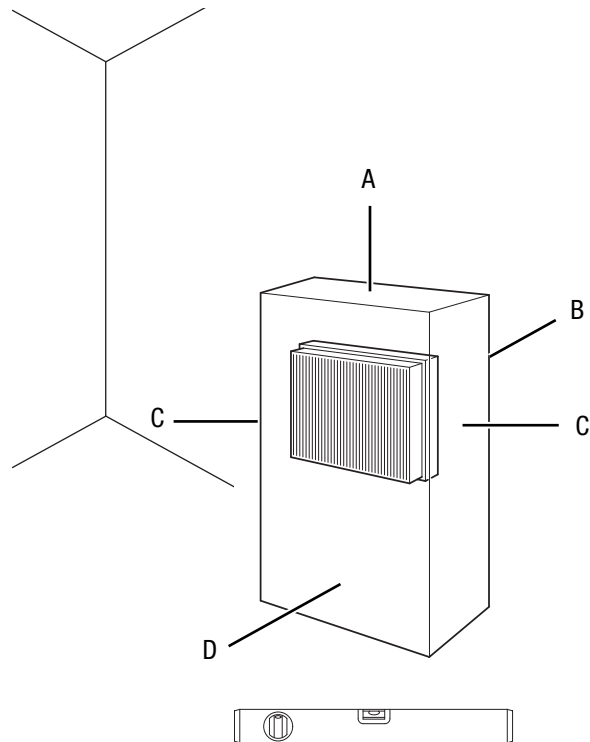
- 1 appareil
- 1 filtre à air
- 1 mode d'emploi

### Déballage de l'appareil

1. Ouvrez le carton et sortez l'appareil.
2. Retirez entièrement l'emballage de l'appareil.
3. Déroulez complètement le câble électrique. Assurez-vous que le câble électrique n'est pas endommagé et ne le détérioriez pas en le déroulant.

## Mise en service

Lors de l'installation de l'appareil, respectez les distances minimum requises par rapport aux murs et aux objets conformément aux indications du chapitre « Annexe technique ».



- Avant la remise en marche de l'appareil, vérifiez l'état du cordon secteur. Si vous n'êtes pas sûr de son parfait état, contactez le SAV.
- N'installez l'appareil que dans les locaux où des pertes éventuelles de gaz réfrigérant ne risquent pas de s'accumuler.
- L'appareil ne doit pas être entreposé dans une pièce où se trouve une source d'ignition permanente comme une flamme ouverte, un appareil à gaz en service ou un chauffage électrique.
- Placez l'appareil dans une position verticale et stable sur une surface horizontale et stable.
- En particulier lorsque l'appareil est placé au centre de la pièce, veillez à ce que le cordon secteur et tout autre câble électrique soit posé de sorte à éviter tout risque de trébuchement. Utilisez des couvre-câbles.
- Veuillez faire en sorte que les rallonges de câbles soient entièrement déroulées.
- Tenez l'appareil loin de toute source de chaleur.
- Veillez à ce qu'aucun rideau ni aucun autre objet ne bloque le flux d'air.

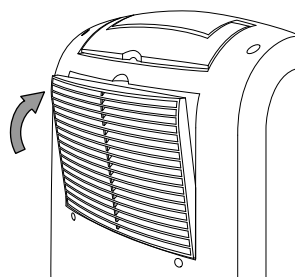
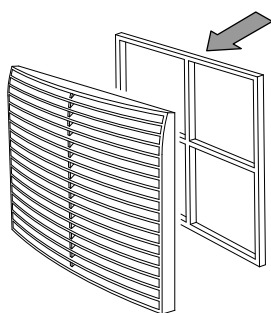
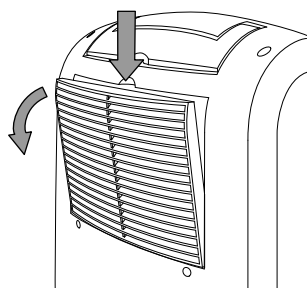
### Mise en place du filtre à air

**Remarque**

N'utilisez jamais l'appareil sans filtre à air monté sur l'entrée d'air.

Sans filtre à air, l'intérieur de l'appareil se salit énormément, ce qui peut réduire ses performances et le détériorer.

- Avant la mise en marche, assurez-vous que le filtre à air est bien en place.



### Mise en place du bac de récupération de l'eau de condensation

- Assurez-vous que le flotteur du bac de récupération de l'eau de condensation est correctement installé.
- Assurez-vous que le bac de récupération de l'eau de condensation est vide et correctement installé.

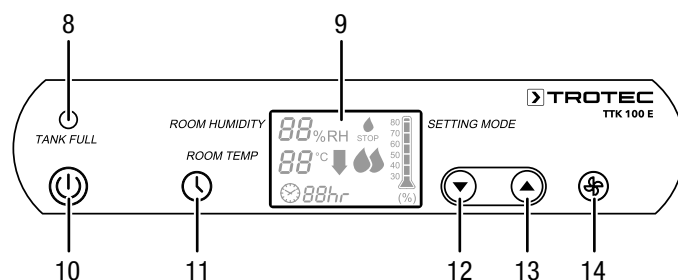
### Branchement du cordon secteur

- Raccordez la fiche de l'appareil à une prise de courant protégée selon les règles de l'art.

### Utilisation

- Évitez de laisser portes ou fenêtres ouvertes.
- Une fois mis en marche, l'appareil fonctionne de manière entièrement automatique.
- En mode déshumidification, le ventilateur fonctionne en permanence jusqu'à l'arrêt de l'appareil, même lorsque l'hygrométrie a atteint la valeur de consigne programmée.

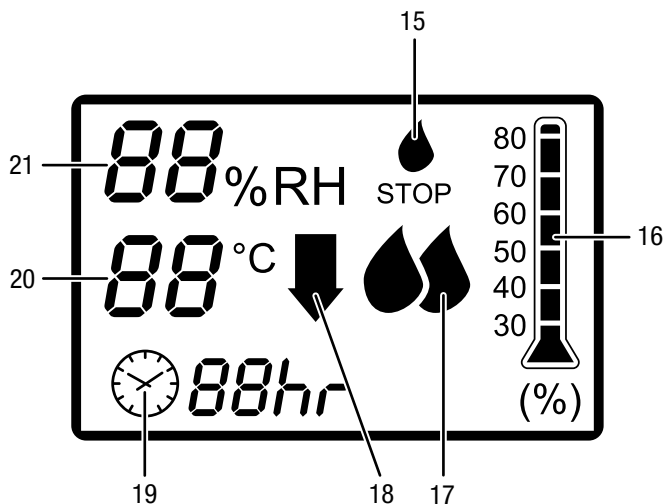
### Éléments de commande



N°	Désignation	Signification
8	LED <i>TANK FULL</i>	Réservoir de récupération de l'eau de condensation plein ou mal mis en place
9	Affichage 7-segments	Indique l'humidité relative ambiante actuelle Indique l'humidité relative de consigne pendant le réglage Indique le nombre d'heures pendant la programmation de la minuterie
10	Touche <i>Marche/arrêt</i>	Mise en marche ou arrêt de l'appareil
11	Touche <i>Minuterie</i>	Active ou désactive la fonction minuterie Réglage du nombre d'heures de la fonction minuterie (de 1 h à 12 h)
12	Touche flèche <i>vers le bas</i>	Réglage de l'humidité relative ambiante (30 à 80 % HR par pas de 10 %)
13	Touche flèche <i>vers le haut</i>	
14	Touche <i>Niveau de ventilation</i>	Sélection du niveau de ventilation élevé ou faible



## Affichage



N°	Désignation	Signification
15	Affichage réservoir de récupération de l'eau de condensation plein	S'allume si le bac de récupération de l'eau de condensation est inséré de manière incorrecte ou lorsqu'il est plein
16	Affichage valeur de consigne humidité	Indique l'humidité relative désirée (de 30 à 80 % HR)
17	Affichage du niveau de ventilation	Une goutte : niveau de ventilation faible Deux gouttes : niveau de ventilation élevé (fonction de séchage du linge)
18	Affichage dégivrage automatique	Indique l'activation du dégivrage automatique
19	Affichage minuterie et temps de service	Indique le nombre d'heures programmé de la minuterie et la durée de fonctionnement
20	Affichage température ambiante	Indique la température ambiante actuelle
21	Affichage humidité ambiante	Indique l'humidité relative ambiante actuelle Indique l'humidité relative désirée



### Avertissement relatif à la tension électrique

Risque d'électrocution !

L'appareil n'est pas protégé contre l'eau.

Il existe un risque d'électrocution !

N'utilisez jamais l'appareil dans des endroits où des gouttes d'eau, des éclaboussures ou de l'eau courante peuvent pénétrer dans l'appareil et ne le plongez jamais dans l'eau !

## Mise en marche de l'appareil

Après avoir installé l'appareil en suivant la description du chapitre Montage et mise en service, vous pouvez le mettre en marche.

- Appuyez sur le bouton *Marche/arrêt* (10).  
⇒ L'appareil commence la déshumidification.

## Sélection du mode de fonctionnement

- Déshumidification
- Fonction séchage du linge

## Déshumidification

Le compresseur fonctionne jusqu'à ce que l'humidité relative souhaitée soit atteinte. Lorsque l'humidité de l'air dépasse l'humidité relative désirée, le compresseur se remet en marche. Le ventilateur fonctionne en continu, même lorsque l'hygrométrie a atteint la valeur de consigne programmée.

Il est possible de régler l'humidité relative de consigne à tout moment entre 30 % et 80 % par palier de 10 % depuis ce mode de fonctionnement.

## Réglage de l'humidité relative ambiante désirée

Le taux de consigne peut être réglé entre 30 et 80 % par pas de 10 %.

- Appuyez sur les touches flèche (12, 13) pour régler l'humidité relative de consigne.  
⇒ L'humidité relative désirée est indiquée dans l'affichage valeur de consigne humidité relative (16).

## Réglage du niveau de ventilation

Cette fonction permet de sélectionner le niveau du ventilateur (faible ou élevé).

- Appuyez sur la touche *Niveau de ventilation* (14) pour choisir entre le régime faible et le régime élevé du ventilateur.  
⇒ L'affichage du niveau de ventilation (17) indique une goutte lorsque le niveau de ventilation est faible, deux gouttes lorsque le niveau est élevé (fonction séchage du linge).

## Réglage de la minuterie

### Remarque

L'appareil ne doit pas fonctionner sans surveillance dans une pièce dont l'accès est libre lorsque la minuterie est activée.

La minuterie possède deux fonctions :

- mise en marche automatique après un nombre d'heures prédéfini
- arrêt automatique après un nombre d'heures prédéfini

Le nombre d'heures peut être compris entre 1 et 12 heures et réglé par pas de 1 heure.

### Mise en marche automatique

- ✓ L'appareil se trouve en mode veille.
- 1. Appuyez plusieurs fois sur la touche *Minuterie* (11) jusqu'à ce que le nombre d'heures désiré s'affiche.
  - ⇒ L'affichage minuterie avec la durée de fonctionnement (19) apparaît et affiche le nombre d'heures.
- 2. Appuyez sur la touche flèche *vers le bas* (12) ou *vers le haut* (13) pour régler l'humidité relative.
- 3. Appuyez sur la touche *Niveau de ventilation* (14), pour régler le niveau de ventilation souhaité.
  - ⇒ L'appareil s'allume au bout de la durée programmée.

Remarques relatives à la mise en marche automatique :

- La mise en marche manuelle de l'appareil désactive la mise en marche automatique.
- Si vous sélectionnez le nombre d'heures 0, la minuterie est désactivée.

### Arrêt automatique

- ✓ L'appareil est en marche.
- 1. Appuyez sur la touche *Minuterie* (11) pour activer la minuterie.
- 2. Appuyez plusieurs fois sur la touche *Minuterie* (11) jusqu'à ce que le nombre d'heures désiré s'affiche.
  - ⇒ L'affichage minuterie avec la durée de fonctionnement (19) apparaît et affiche le nombre d'heures.
  - ⇒ L'appareil s'éteint au bout de la durée programmée.

Remarques concernant l'arrêt automatique :

- L'arrêt manuel de l'appareil désactive l'arrêt automatique.
- Si vous sélectionnez le nombre d'heures 0, la minuterie est désactivée.

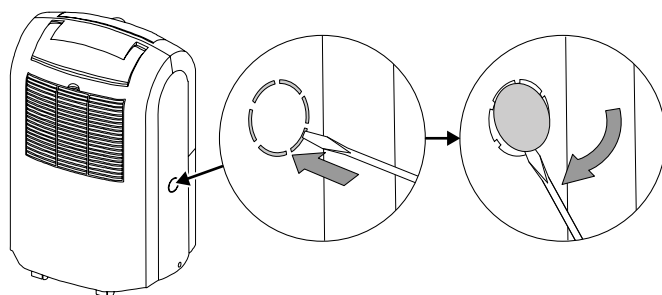
### Fonctionnement avec tuyau branché sur le raccord d'évacuation de l'eau de condensation

#### Remarque

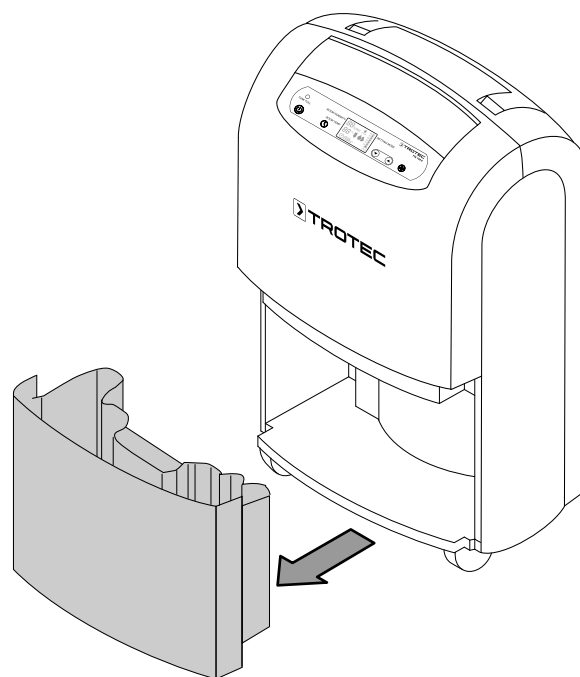
Le tuyau d'évacuation de l'eau de condensation n'est pas compris dans la fourniture.

Il est nécessaire de raccorder un flexible adapté à l'appareil pour l'évacuation des condensats lorsque celui-ci doit être utilisé de façon prolongée ou sans surveillance.

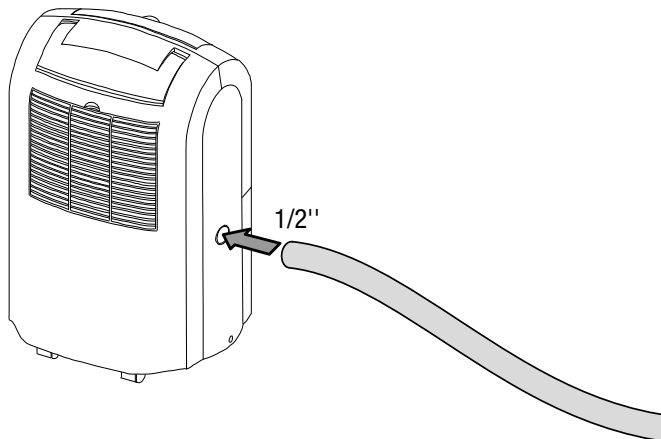
- ✓ Un flexible adéquat (diamètre : 1/2 pouce) est prêt à l'emploi.
- ✓ L'appareil est éteint.
- 1. Retirez le cache du raccord avec un outil approprié (par ex. un tournevis).



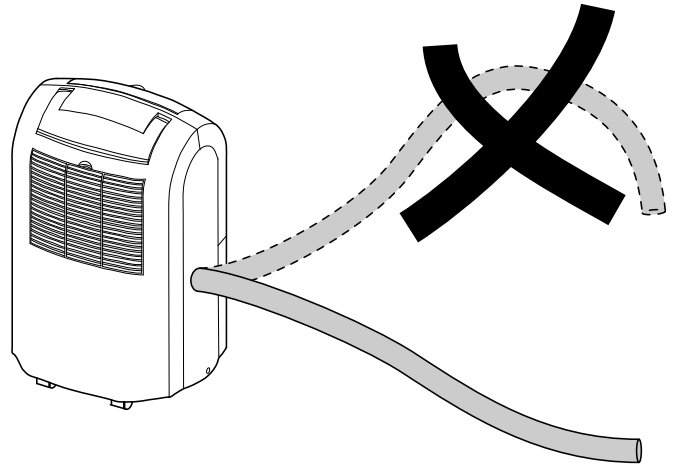
- 2. Retirez le bac de récupération de l'eau de condensation.



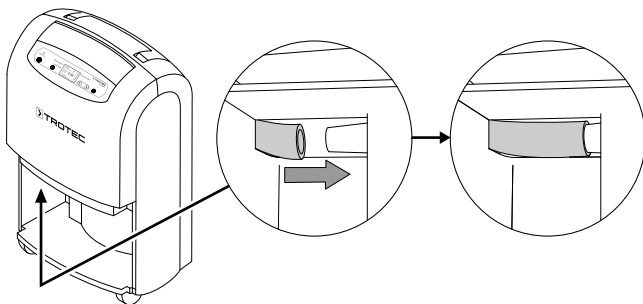
3. Enfoncez l'une des extrémités du tuyau sur le raccord.



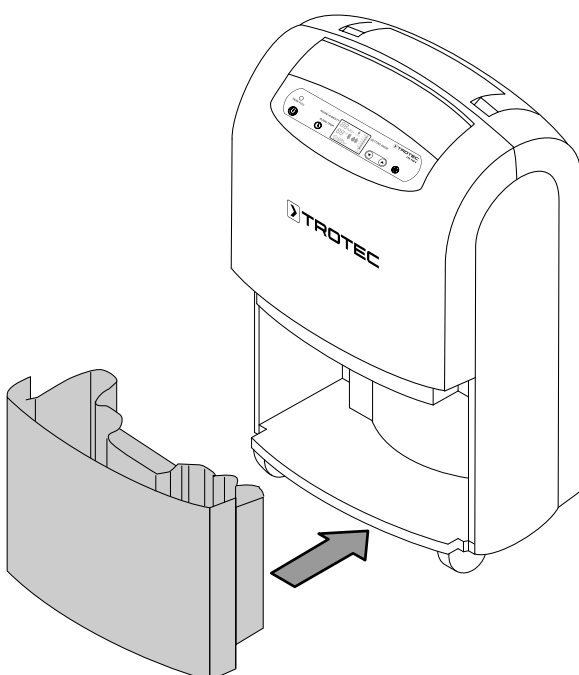
6. Placez l'autre extrémité du tuyau dans une évacuation adéquate (par exemple une canalisation ou un bac collecteur suffisamment grand). Veillez à ne pas plier le tuyau.



4. Vérifiez que le tuyau est bien positionné sur le raccord. Le cas échéant, corrigez la position par l'ouverture au réservoir de récupération de l'eau de condensation.



5. Remettez le réservoir de récupération de l'eau de condensation en place.



Retirez le tuyau si vous voulez de nouveau faire s'écouler les condensats dans le réservoir de récupération des condensats. Faites sécher le tuyau avant de le ranger. Il est possible de faire fonctionner l'appareil dans tous les modes avec le tuyau.

#### Dégivrage automatique

À basse température, l'évaporateur peut geler pendant la déshumidification. L'appareil effectue alors un dégivrage automatique par injection de gaz chaud. Du réfrigérant chaud est injecté dans l'évaporateur givré, si bien que les surfaces de ce dernier se dégèlent.

Le système de dégivrage automatique au gaz chaud intégré dans l'appareil déclenche automatiquement, à intervalles réguliers, le cycle de dégivrage. L'affichage dégivrage automatique (18) reste allumé pendant la durée du dégivrage.

La durée du dégivrage peut varier. N'éteignez pas l'appareil durant le cycle de dégivrage automatique. Ne retirez pas la fiche d'alimentation de la prise secteur.

## Séchage du linge

L'appareil peut également être utilisé comme déshumidificateur d'air pour accélérer le séchage du linge mouillé dans les locaux de travail et dans les pièces habitables.

À l'installation de l'appareil ou d'un séchoir à linge, respectez les distances minimum requises au chapitre « Caractéristiques techniques ».

Les valeurs d'humidité suivantes sont recommandées pour le séchage du linge :

- Prêt à ranger = 46 % d'humidité relative
- Prêt à repasser = 58 % d'humidité relative
- Légèrement sec = 65 % d'humidité relative

Adaptez le réglage de l'humidité relative sur l'appareil (par exemple 60 % d'humidité relative pour une lessive prête au repassage). Utilisez éventuellement un appareil de mesure pour mesurer le taux d'humidité.

1. Appuyez sur la touche *Niveau de ventilation* (14) pour activer le niveau de ventilation élevé.
  - ⇒ Deux gouttes apparaissent sur l'affichage du niveau de ventilation (17).
  - ⇒ La fonction séchage du linge est activée.

## Mise hors service



### Avertissement relatif à la tension électrique

Ne touchez pas la fiche d'alimentation avec les mains humides ou mouillées.

- Arrêtez l'appareil.
- Débranchez le cordon secteur de la prise murale en tirant sur la fiche secteur.
- Le cas échéant, retirez le flexible de vidange des condensats, ainsi que le liquide résiduel qui s'y trouve.
- Si nécessaire, videz le réservoir de récupération des condensats.
- Nettoyez l'appareil conformément aux indications figurant au chapitre « Maintenance ».
- Stockez l'appareil conformément aux indications figurant dans le chapitre Transport et stockage.

## Défauts et pannes

Dans le cadre de sa production, le bon fonctionnement de l'appareil a été contrôlé à plusieurs reprises. Malgré tout, si l'appareil devait présenter des dysfonctionnements, contrôlez-le en vous conformant à la liste suivante :

### Remarque

Attendez au moins 3 minutes après avoir terminé les travaux de maintenance et de réparation. Vous pouvez alors remettre l'appareil en marche.

### L'appareil ne se met pas en marche :

- Vérifiez le raccordement au secteur.
- Vérifiez le bon état du cordon et de la fiche secteur.
- Vérifiez le fusible ou le disjoncteur secteur.
- Vérifiez le niveau de remplissage du bac de récupération de l'eau de condensation et, le cas échéant, videz-le. La LED *TANK FULL* (8) ne doit pas être allumée.
- Vérifiez le bon positionnement du réservoir de récupération des condensats.
- Vérifiez la température ambiante. Veuillez respecter la plage de fonctionnement de l'appareil indiquée dans les caractéristiques techniques.

### L'appareil fonctionne, mais il n'y a pas de formation d'eau de condensation :

- Vérifiez si le flotteur du bac de récupération de l'eau de condensation est encrassé. Le cas échéant, nettoyez le bac de récupération de l'eau de condensation. Le flotteur doit se déplacer librement.
- Vérifiez la température ambiante. Veuillez respecter la plage de fonctionnement de l'appareil indiquée dans les caractéristiques techniques.
- Contrôlez l'humidité relative de l'air ambiant : celle-ci doit correspondre à la plage indiquée dans les caractéristiques techniques.
- Vérifiez l'humidité relative de l'air pré-réglée sur l'appareil. L'humidité de l'air sur le site d'installation doit être supérieure à la plage sélectionnée.
- Vérifiez si le filtre à air est encrassé. Le cas échéant, nettoyez ou remplacez le filtre à air.
- Contrôlez le condenseur depuis l'extérieur pour détecter d'éventuels encrassements (voir chapitre Maintenance). Si le condenseur est encrassé, faites-le nettoyer par une entreprise spécialisée ou par le fabricant.
- Il est possible que l'appareil effectue un dégivrage automatique. L'appareil ne déshumidifie pas pendant le dégivrage automatique.

### L'appareil est bruyant ou il vibre :

- Vérifiez si l'appareil est stable et bien installé en position verticale.

### Le condensat fuit :

- Vérifiez si l'appareil présente des fuites.

### Le compresseur ne se met pas en marche :

- Vérifiez la température ambiante. Veuillez respecter la plage de fonctionnement de l'appareil indiquée dans les caractéristiques techniques.
- Contrôlez l'humidité relative de l'air ambiant : celle-ci doit correspondre à la plage indiquée dans les caractéristiques techniques.
- Vérifiez l'humidité relative de l'air préréglée sur l'appareil. L'humidité de l'air sur le site d'installation doit être supérieure à la plage sélectionnée.
- Vérifiez si la protection anti-surchauffe du compresseur a déclenché. Débranchez l'appareil et laissez-le refroidir pendant 10 minutes environ avant de le rebrancher sur le secteur.
- Il est possible que l'appareil effectue un dégivrage automatique. L'appareil ne déshumidifie pas pendant le dégivrage automatique.

### L'appareil devient très chaud, il est bruyant ou il perd de la puissance :

- Contrôlez l'encrassement éventuel d'entrée d'air et du filtre à air. Nettoyez la saleté extérieure.
- Contrôlez l'extérieur de l'appareil pour détecter d'éventuels encrassements (voir chapitre « Maintenance »). Faites nettoyer l'intérieur de l'appareil encrassé par une entreprise spécialisée dans le génie frigorifique et climatique ou par le fabricant.

### L'appareil ne fonctionne pas parfaitement après les contrôles :

Contactez le service après-vente. Faites réparer l'appareil par une entreprise spécialisée dans le génie frigorifique et climatique ou par le fabricant.

### Codes d'erreur

Les messages de défaut suivants peuvent apparaître sur l'affichage segments :

Code défaut	Cause	Remède
E1	Capteur de température – Circuit interrompu / court-circuit	Éteignez l'appareil et appelez le service après-vente.
E2	Capteur dégivrage – Circuit interrompu / court-circuit	Éteignez l'appareil et appelez le service après-vente.
E3	Capteur d'humidité – Circuit interrompu / court-circuit	Éteignez l'appareil et appelez le service après-vente.
Lo	L'humidité relative actuelle est inférieure à 30 % HR.	Veillez à ce que l'humidité ambiante corresponde aux caractéristiques techniques lorsque vous activez le déshumidificateur. Si l'alarme persiste, contactez le service après-vente.
Hi	L'humidité relative actuelle est supérieure à 90 % HR.	Veillez à ce que l'humidité ambiante corresponde aux caractéristiques techniques lorsque vous activez le déshumidificateur. Si l'alarme persiste, contactez le service après-vente.
E5	Erreur de communication de l'électronique	Éteignez l'appareil et appelez le service après-vente.

## Maintenance

## Intervalles de maintenance

Intervalles de maintenance et d'entretien	avant chaque mise en service	au besoin	au moins toutes les 2 semaines	au moins toutes les 4 semaines	au moins tous les 6 mois	au moins une fois par an
Contrôle de l'entrée et de la sortie d'air pour détecter les encrassements ou les corps étrangers, nettoyage le cas échéant	X			X		
Nettoyage extérieur		X				X
Contrôle visuel de l'intérieur de l'appareil pour détecter des encrassements		X				X
Contrôle du filtre à air pour détecter d'éventuels encrassements ou corps étrangers, nettoyage ou remplacement le cas échéant	X		X			
Remplacement du filtre à air					X	
Recherche de détériorations éventuelles	X					
Contrôle des vis de fixation		X				X
Test fonctionnel						X
Vidange et nettoyage du bac de récupération de l'eau de condensation et/ou du flexible d'évacuation		X				

## Protocole de maintenance et d'entretien

Type d'appareil : .....

Numéro de série : .....

Intervalles de maintenance et d'entretien	1	2	3	4	5	6	7	8	9	10	11	12	13	14	15	16
Contrôle des bouches d'aspiration et de sortie pour détecter les encrassements ou les corps étrangers, nettoyage le cas échéant																
Contrôle du filtre à air pour détecter d'éventuels encrassements ou corps étrangers, nettoyage ou remplacement le cas échéant																
Nettoyage extérieur																
Contrôle visuel de l'intérieur de l'appareil pour détecter des encrassements																
Remplacement du filtre à air																
Contrôle des vis de fixation																
Test fonctionnel																
Vidange et nettoyage du bac de récupération de l'eau de condensation et/ou du flexible d'évacuation																
Remarques																

1. Date : .....	2. Date : .....	3. Date : .....	4. Date : .....
Signature : .....	Signature : .....	Signature : .....	Signature : .....
5. Date : .....	6. Date : .....	7. Date : .....	8. Date : .....
Signature : .....	Signature : .....	Signature : .....	Signature : .....
9. Date : .....	10. Date : .....	11. Date : .....	12. Date : .....
Signature : .....	Signature : .....	Signature : .....	Signature : .....
13. Date : .....	14. Date : .....	15. Date : .....	16. Date : .....
Signature : .....	Signature : .....	Signature : .....	Signature : .....



## Avant toute opération de maintenance



### Avertissement relatif à la tension électrique

Ne touchez pas la fiche d'alimentation avec les mains humides ou mouillées.

- Arrêtez l'appareil.
- Débranchez l'appareil du secteur en tirant la prise du raccordement secteur. Tirez sur la prise et non pas sur le cordon.



### Avertissement relatif à la tension électrique

**Tout travail nécessitant l'ouverture de l'appareil est à réaliser par une entreprise spécialisée homologuée ou par le fabricant.**

## Circuit de réfrigérant



### Danger

#### Réfrigérant naturel propane (R290) !

H220 : gaz extrêmement inflammable.

H280 : contient du gaz sous pression ; peut exploser sous l'effet de la chaleur.

P210 : tenir éloigné de toute source de chaleur, des surfaces chaudes, des étincelles, des flammes ainsi que de toute autre source d'inflammation. Ne pas fumer.

P377 : gaz effluent en feu : ne pas éteindre tant que la fuite ne peut pas être colmatée sans danger.

P410+P403 : conserver à l'abri du soleil dans un endroit bien aéré.

- Tout le circuit réfrigérant est un système hermétiquement clos qui ne nécessite pas d'entretien ; seules une entreprise spécialisée dans le génie frigorifique et climatique ou le fabricant sont autorisés à en effectuer la maintenance et la réparation.

## Signaux de sécurité et étiquettes sur l'appareil

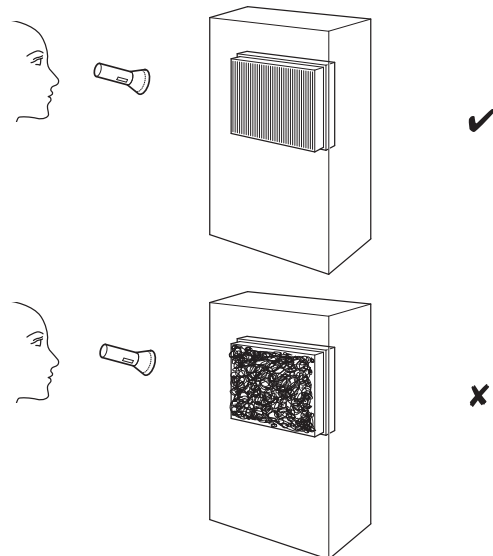
Contrôlez régulièrement les signaux de sécurité et les étiquettes se trouvant sur l'appareil. Renouvelez les signaux de sécurité en cas d'illisibilité.

## Nettoyage du boîtier

Nettoyez le boîtier avec un chiffon humide, doux et non pelucheux. Veillez à ce qu'aucune humidité ne pénètre dans le boîtier. Veillez à ce qu'aucune humidité ne puisse entrer en contact avec les composants électriques. N'utilisez pas de détergents agressifs, comme les aérosols de nettoyage, les solvants, les nettoyeurs à base d'alcool ou les produits abrasifs pour humidifier le chiffon.

## Contrôle visuel de l'intérieur de l'appareil pour détecter des encrassements

1. Retirez le filtre à air.
2. Éclairez l'intérieur de l'appareil à travers les ouvertures au moyen d'une lampe de poche.
3. Examinez l'intérieur de l'appareil pour détecter d'éventuels encrassements.
4. Si vous détectez une épaisse couche de poussière, faites nettoyer l'intérieur de l'appareil par une entreprise spécialisée dans le génie frigorifique et climatique ou par le fabricant.
5. Remettez le filtre à air en place.



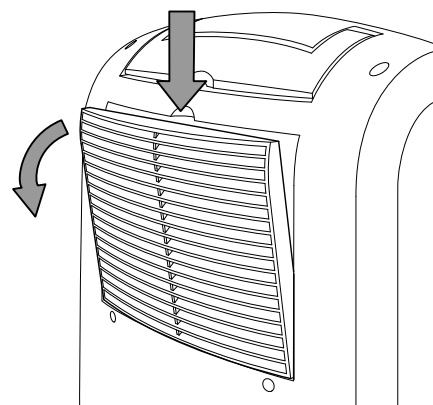
## Nettoyage du filtre à air

### Remarque

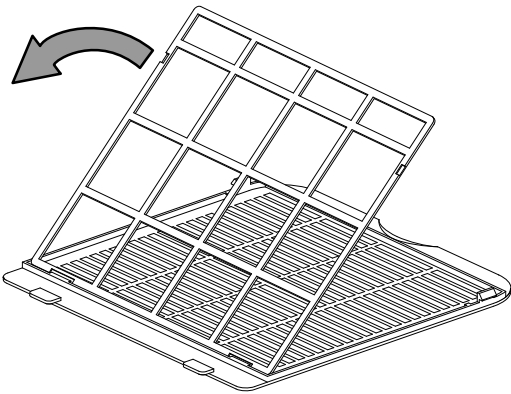
Veillez vous assurer que le filtre à air ne soit ni usé ni endommagé. Les coins et les arêtes du filtre à air ne doivent être ni déformés ni arrondis. Avant de remettre le filtre à air en place, veuillez vous assurer que celui-ci est intact et sec !

Il est nécessaire de nettoyer le filtre à air dès qu'il est sale. Cela se traduit, par exemple, par une capacité réduite (voir chapitre Défauts et pannes).

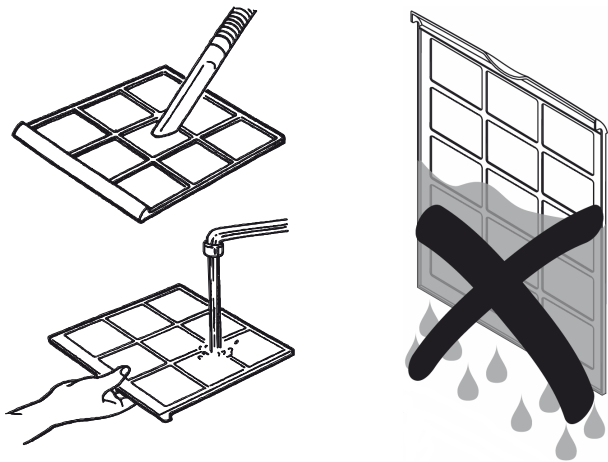
1. Ouvrez et retirez la trappe au niveau de l'entrée d'air.



2. Retirez le filtre à air.

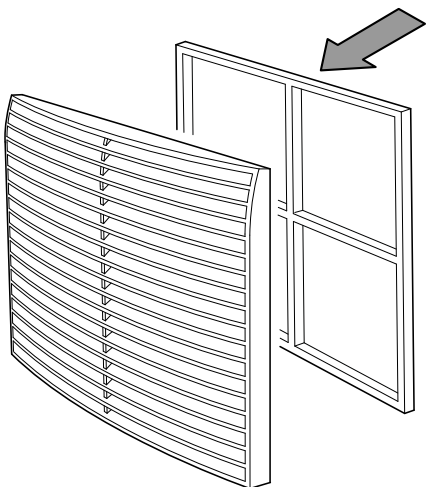


3. Nettoyez le filtre avec un chiffon doux légèrement humide non pelucheux. Si le filtre est très encrassé, nettoyez-le à l'eau chaude à laquelle vous aurez mélangé un produit de nettoyage neutre.

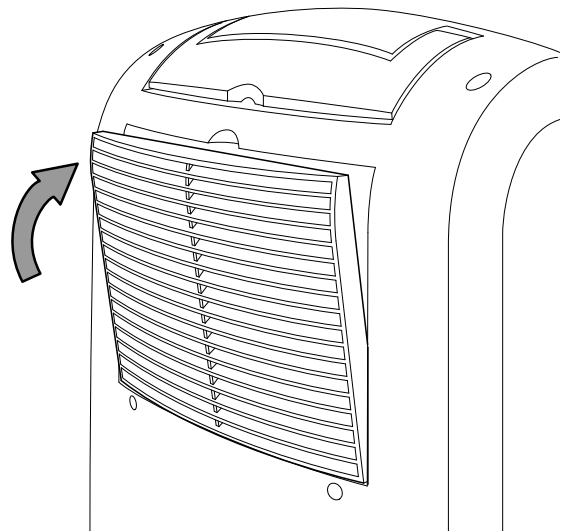


4. Laissez le filtre sécher complètement. N'insérez pas de filtre mouillé dans l'appareil !

5. Remettez le filtre à air en place.



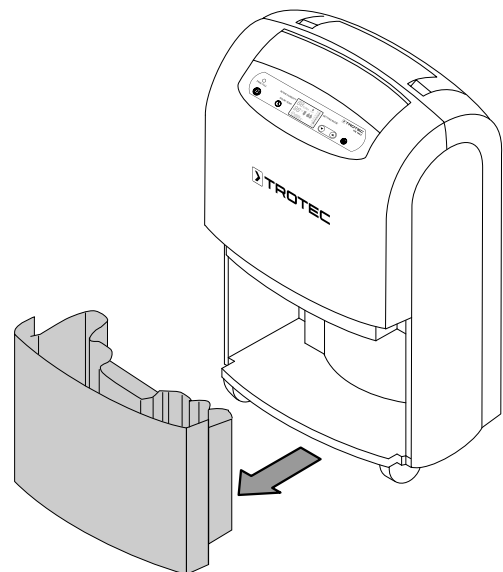
6. Refermez la trappe.



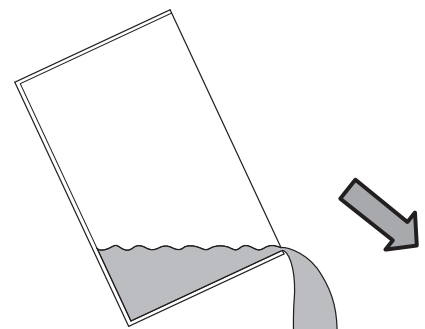
### Évacuation du réservoir de récupération des condensats

Si le réservoir de récupération des condensats est plein ou mal inséré, la LED *TANK FULL* (8) s'allume et indique que le réservoir de récupération des condensats est plein (15). Le compresseur et le ventilateur s'éteignent.

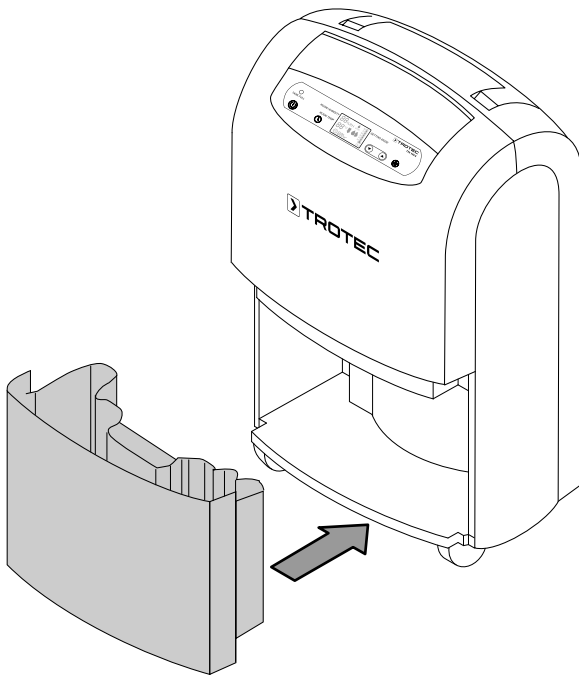
1. Retirez le réservoir de récupération des condensats de l'appareil.



2. Videz le réservoir de récupération des condensats dans une conduite d'écoulement ou un évier.



3. Rincez le réservoir de récupération des condensats à l'eau claire. Nettoyez le réservoir régulièrement avec un détergent doux (pas de produit vaisselle !).
4. Insérez à nouveau le réservoir de récupération des condensats dans l'appareil.  
 Veillez à ne pas détériorer le flotteur lors de l'insertion ou du réservoir de récupération des condensats.  
 Veillez à positionner correctement le flotteur.  
 Veillez à placer correctement le réservoir de récupération des condensats pour que l'appareil puisse se remettre en marche.



### Activités après la maintenance

Si vous souhaitez continuer à utiliser l'appareil :

- Rebranchez l'appareil en mettant la fiche dans la prise secteur.

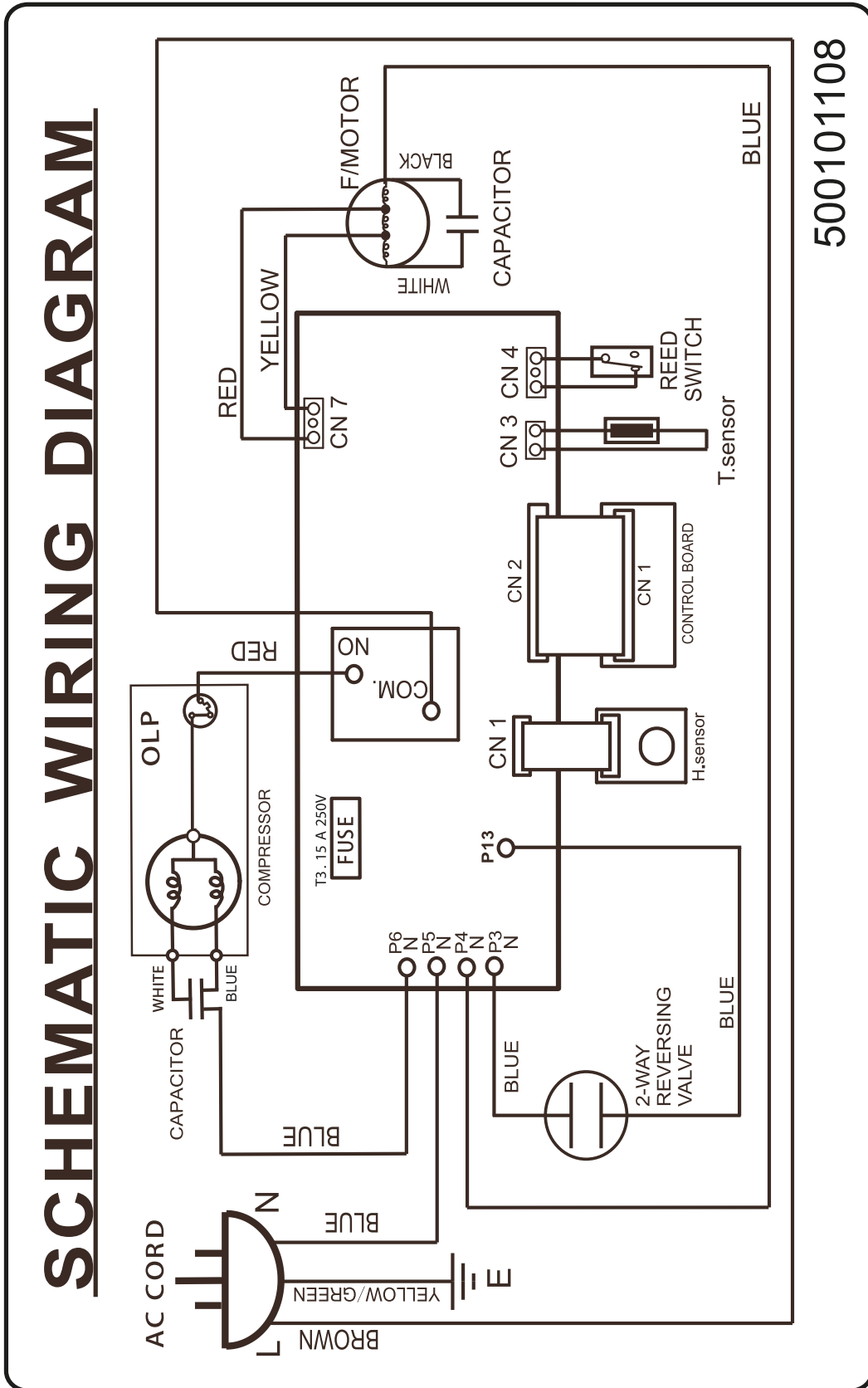
Si vous n'utilisez pas l'appareil pendant une longue durée :

- Stockez l'appareil conformément aux indications figurant dans le chapitre Transport et stockage.

## Annexe technique

### Caractéristiques techniques

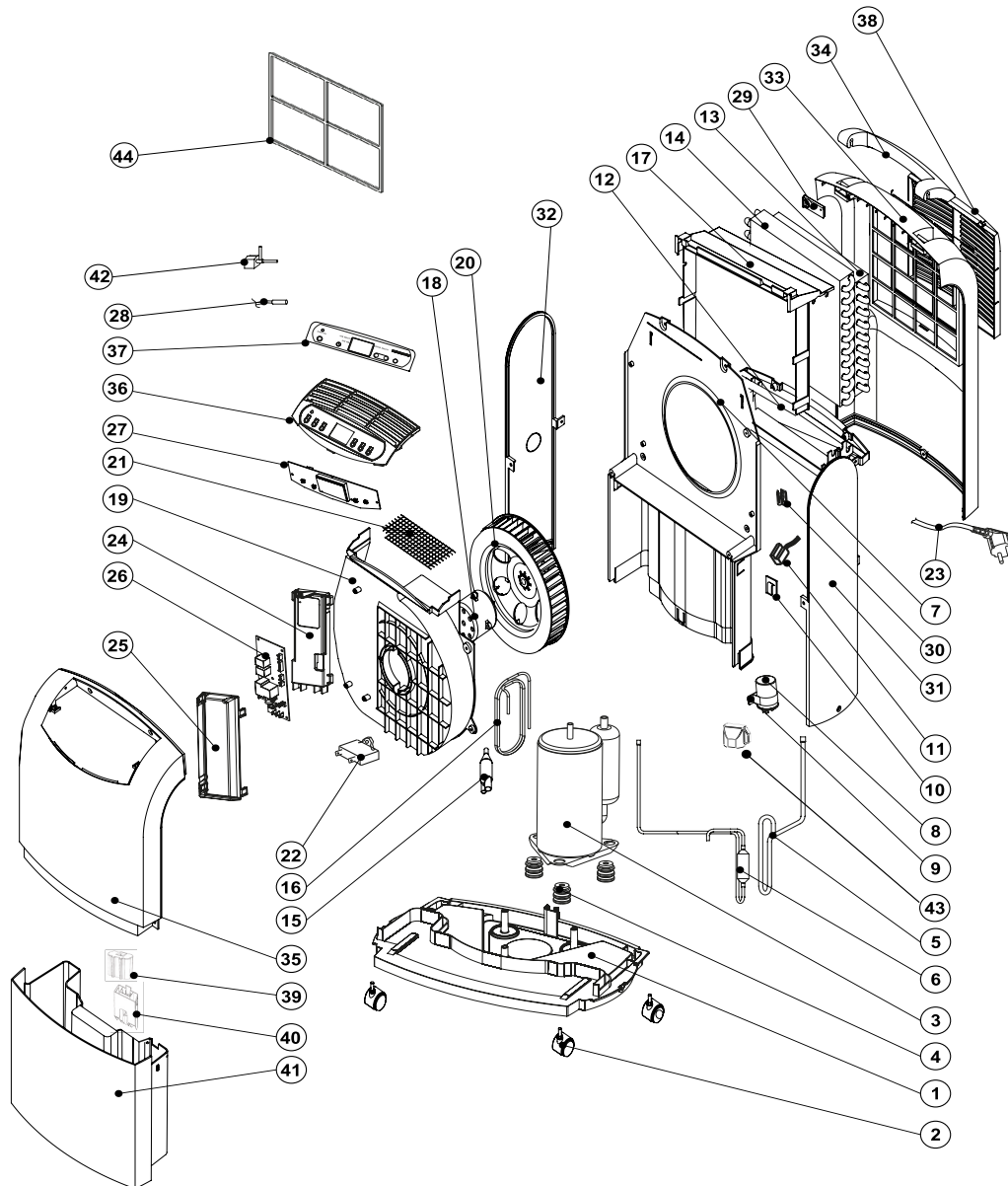
Paramètre	Valeur
<b>Modèle</b>	<b>TTK 100 E</b>
Capacité de déshumidification, max.	30 l / 24 h
Débit d'air	215 m <sup>3</sup> /h
Plage de fonctionnement (température)	5 °C à 32 °C
Plage de fonctionnement (humidité relative)	30 à 80 % HR
Pression côté aspiration	1,2 MPa
Pression côté sortie	2,4 MPa
Pression max. admissible	2,6 MPa
Raccordement secteur	220-240 V / 50 Hz
Puissance absorbée, max.	0,57 kW
Courant nominal	2,4 A
Réfrigérant	R290
Quantité de réfrigérant	122 g
Facteur PRP	3
Équivalent CO <sub>2</sub>	0,000366 t
Bac collecteur	4,3 l
Niveau de pression sonore (à 1 m de distance)	50 dB(A)
Dimensions (longueur x largeur x hauteur)	274 x 390 x 612 mm
Distance minimum par rapport aux murs et aux objets	A : vers le haut : 50 cm B : vers l'arrière : 50 cm C : vers les côtés : 50 cm D : vers l'avant : 50 cm
Poids	15,5 kg



500101108

## Nomenclature et liste des pièces de rechange

**Remarque :** Les numéros de repérage des pièces détachées sont différents des numéros de repérage des composants utilisés dans l'instructions.



No.	Spare Part	QTY	No.	Spare Part	QTY	No.	Spare Part	QTY
1	BASE PAN	1	16	CAPILLARY TUBE	1	31	SIDE PLATE	1
2	TURING WHEEL ASS'Y	4	17	FIX TURE	1	32	SIDE PLATE	1
3	COMPRESSOR ASS'Y	1	18	FAN MOTOR	1	33	PEAR PANEL	1
4	RUBBER	3	19	FAN CASING	1	34	HANDLE	1
5	SUCTION PIPE	1	20	BLOWER WHEEL	1	35	FRONT PANEL	1
6	DISCHARGE PIPE	1	21	SCREEN	1	36	CONTROL PLATE	1
7	PLATE	1	22	CAPACITOR	1	37	CONTROL PANEL	1
8	CAPACITOR	1	23	POWER SUPPLY CORD COMPLETE	1	38	INTAKE GRILLE	1
9	FIX METAL	1	24	FIX TURE	1	39	TANK LID	1
10	SENSOR (FOR HUMIDITY)	1	25	COVER	1	40	FIX TUBE	1
11	REED SWITCH	1	26	CONTROL BOARD	1	41	DRAIN BUCKET	1
12	DRAINAGE PAN	1	27	PC BOARD	1	42	2-WAY REVERSING VALVE ASS'Y	1
13	EVAPORATOR ASS'Y	1	28	SENSOR (FOR EVA)	1	43	COVER	1
14	CONDENSER ASS'Y	1	29	FIX TURE	1	44	AIR FILTER	1
15	Y TUBE	1	30	FIX METAL	1			

## Élimination

Éliminez toujours le matériel d'emballage en respectant les impératifs écologiques et conformément aux prescriptions de gestion des déchets locaux applicables.



Le pictogramme représentant une poubelle barrée signifie que cet appareil, conformément à la directive sur les appareils électriques ou électroniques usagés (2012/19/UE), ne doit pas être éliminé en fin de vie avec les ordures ménagères. Il en va de même pour les composants associés éventuels.

Des points de collecte gratuits pour les appareils électriques ou électroniques usagés sont à votre disposition à proximité de chez vous. Les autorités de votre ville ou de votre commune peuvent vous en fournir les adresses. Pour de nombreux pays de l'UE, vous trouverez sur la page Internet <https://hub.trotec.com/?id=45090> des informations sur d'autres possibilités de prise en charge. Sinon, adressez-vous à une entreprise homologuée dans votre pays pour le recyclage et l'élimination des appareils électriques usagés.

La collecte séparée des appareils électriques et électroniques usagés permet leur réutilisation éventuelle, le recyclage des matériaux constitutifs et les autres formes de recyclage tout en évitant les conséquences négatives pour l'environnement et la santé des produits dangereux qu'ils sont susceptibles de contenir.

Faites éliminer le réfrigérant propane contenu dans l'appareil de façon appropriée et conforme à la législation en vigueur par une entreprise homologuée en conséquence (N° 160504 du catalogue européen des déchets).

**Valable uniquement en France**





Trotec GmbH

Grebener Str. 7  
D-52525 Heinsberg

📞 +49 2452 962-400

📠 +49 2452 962-200

✉ [info@trotec.com](mailto:info@trotec.com)

[www.trotec.com](http://www.trotec.com)