

TTK 105 S / TTK 105 S HC

LT

NAUDOJIMO INSTRUKCIJA
ORO SAUSINTUVAS



 TROTEC

Turinys

Šios instrukcijos naudojimo instrukcijos	2
Sauga	2
Informacija apie įrenginį	5
Gabenimas ir laikymas.....	6
Kaip sumontuoti ir pradėti naudotis	7
Valdymas	8
Klaidos ir gedimai.....	10
Techninė priežiūra.....	12
Techninių duomenų priedas.....	15
Šalinimas	19

Šios instrukcijos naudojimo instrukcijos

Simboliai



Pavojus

Šis simbolis nurodo, kad dėl ypač degių dujų kyla pavojus asmenų gyvybei ir sveikatai.



Įspėjimas apie elektros įtampą

Šis simbolis nurodo, kad dėl elektros įtampos kyla pavojus asmenų sveikatai ir gyvybei.



Įspėjimas

Signalinis žodis nurodo vidutinio rizikos laipsnio pavojų, kurio neišvengus galimas sunkus sužalojimas ar mirtis.



Atsargiai

Signalinis žodis nurodo mažo rizikos laipsnio pavojų, kurio neišvengus galimas lengvas arba vidutinio sunkumo sužalojimas.

Pastaba

Signalinis žodis nurodo svarbią informaciją (pvz., materialinę žalą), tačiau ne pavojus.



Informacija

Nurodymai su tokiu simboliu padeda greitai ir saugiai atlikti darbus.



Laikytis instrukcijos

Nurodymai su šiuo simboliu rodo, kad reikia laikytis instrukcijos.

Naujausią instrukcijos versiją ir ES atitikties deklaraciją galite atsisiųsti spustelėję šią nuorodą:



TTK 105 S
TTK 105 S HC



<https://hub.trotec.com/?id=41546>

Sauga

Prieš pradėdami eksploatuoti/naudoti įrenginį, atidžiai perskaitykite šią instrukciją ir visada laikykite instrukciją šalia įrengimo vietos arba prie įrenginio!



Įspėjimas

Perskaitykite visus saugos nurodymus ir instrukcijas.

Nesilaikant saugos nurodymų ir instrukcijų galimas elektros smūgis, gaisras ir (arba) sunkūs sužalojimai.

Visus saugos nurodymus ir instrukcijas pasilikite ateičiai.

Vyresni nei 8 metų vaikai ir asmenys, turintys fizinių, jutiminių ar psichinių negalių arba mažai patirties ir žinių, gali naudoti šį įrenginį, kai yra prižiūrimi arba buvo instruktuoti apie saugų įrenginio naudojimą ir supranta pavojus.

Vaikams negalima žaisti su įrenginiu. Vaikai negali valyti ar atlikti techninės priežiūros neprižiūrimi.

- Nenaudokite ir nestatykite įrenginio potencialiai sprogiose patalpose ar srityse.
- Nenaudokite įrenginio agresyvioje aplinkoje.
- pastatykite įrenginį stabiliai vertikaliajame padėtyje ant apkrovą galinčio atlaikyti pagrindo.
- Po drėgnojo valymo palaukite, kol įrenginys nudžius. Nenaudokite jo šlapio.
- Nelieskite ir nevaldykite įrenginio drėgnomis ar šlapiomis rankomis.
- Saugokite įrenginį nuo tiesioginės vandens srovės.
- Neuždenkite veikiančio įrenginio.
- Nesisėskite ant įrenginio.
- Įrenginys nėra žaislas. Saugokite, kad vaikai ir gyvūnai nesitartintų prie šio įrenginio.
- Eksploatacijos metu retkarčiais patikrinkite prietaisą.
- Prieš kiekvieną naudojimą patikrinkite, ar nepažeistas įrenginys, jo priedai ir jungiamosios dalys. Nenaudokite sugadintų įrenginių ar įrenginio dalių.

- Įsitikinkite, kad visi už įrenginio esantys elektros laidai apsaugoti nuo pažeidimų (pvz., kuriuos gali padaryti gyvūnai). Niekada nenaudokite įrenginio, jei pažeistas elektros laidas arba tinklo jungtis!
- Elektros tinklo jungtis turi atitikti Techninių duomenų priede nurodytus duomenis.
- Įkiškite tinklo kištuką į tinkamai apsaugotą kištukinį tinklo lizdą.
- Tinklo kabelio ilgintuvus pasirinkite atsižvelgdami į įrenginio prijungimo galią, laido ilgį ir naudojimo tikslą. Išvyniokite visą ilginamąjį laidą. Venkite elektros perkrovos.
- Niekada nenaudokite įrenginio, jei nustatote, kad pažeisti tinklo kištukai ar kabeliai.
Jei šio įrenginio maitinimo laidas būtų pažeistas, jį turi pakeisti gamintojas, jo klientų aptarnavimo tarnyba arba panašią kvalifikaciją turintys darbuotojai, kad būtų išvengta kylančių pavojų.
Dėl pažeistų maitinimo laidų kyla rimtas pavojus sveikatai!
- Prieš atlikdami įrenginio techninės priežiūros ar remonto darbus, ištraukite tinklo kabelį iš tinklo kištuko, suimdami už tinklo kištuko.
- Išjunkite įrenginį ir ištraukite tinklo kabelį iš kištukinio lizdo, kai nenaudojate įrenginio.
- Statydami laikykitės Techninių duomenų priede nurodytų minimalių atstumų iki sienų ir daiktų bei laikymo ir naudojimo sąlygų.
- Įsitikinkite, kad oro įleidimo ir išleidimo angos neužkimštos.
- Įsitikinkite, kad įsiurbimo pusėje nėra nešvarumų ir nepritvirtintų daiktų.
- Niekada į įrenginį nekiškite daiktų ar galūnių.
- Nepašalinkite nuo įrenginio saugos ženklų, lipdukų arba etikečių. Pasirūpinkite, kad visi saugos ženklai, lipdukai ir etiketės visada būtų įskaitomi.
- Gabenkite įrenginį tik pastatytą stačiai, ištuštinę kondensato indą ir (arba) išleidimo žarną.
- Ištuštinkite prisipildžiusį kondensatą prieš pastatydami į laikymo vietą arba transportuodami. Negerkite. Jis yra pavojingas sveikatai.
- Naudokite tik originalias atsargines dalis, nes naudojant neoriginalias atsargines dalis negalima užtikrinti tinkamo veikimo ir saugumo.



Saugos nurodymai dėl įrenginių, kuriuose naudojami degūs šaltnešiai

- Įrenginį statykite tik patalpose, kuriose negalėtų kauptis galimi šaldomosios medžiagos nuostoliai. Nevėdinamos patalpos, kuriose įrengtas, eksploatuojamas ar laikomas įrenginys, turi būti suprojektuotos taip, kad negalėtų kauptis šaldomosios medžiagos nuostoliai. Taip išvengiama gaisro ar sprogo pavojaus, kurį sukelia uždegta šaldomoji medžiaga. Ją uždegti gali elektrinės krosnys, viryklės ar kiti uždegimo šaltiniai.
- Įrenginį statykite tik patalpose, kuriose nėra uždegimo šaltinio (pvz., atviros liepsnos, įjungto dujų prietaiso ar elektrinio šildytuvo).
- Atkreipkite dėmesį, kad šaldomoji medžiaga yra bekvapė.
- Įrenginį montuokite tik laikydamiesi nacionalinių montavimo taisyklių.
- Laikykitės vietinių taisyklių.
- Laikykitės nacionalinių dujų įrenginių eksploatacijos taisyklių.
- Įrenginį TTK 105 S / TTK 105 S HC įrenkite, valdykite ir saugokite tik patalpoje, kurio plotas yra didesnis nei 4 m².
- Įrenginį laikykite taip, kad nebūtų galima jo pažeisti mechaniškai.
- Atkreipkite dėmesį, kad prijungtuose vamzdžiuose neturi būti jokio uždegimo šaltinio.
- R290 yra šaldomoji medžiaga, atitinkanti Europos aplinkosaugos reikalavimus. Aušinimo grandinės dalys neturi būti perforuotos.
- Neviršykite maksimalaus šaldomosios medžiagos pripildymo kiekio, nurodyto techniniuose duomenyse.
- Negalima gręžti ar deginti.
- Norėdami pagreitinti atitirpinimą, nenaudokite jokių kitų priemonių, nei rekomendavo gamintojas.
- Kiekvienas asmuo, dirbantis su šaldomosios medžiagos apytakos kontūru, turi turėti akredituotos pramonės įstaigos išduotą kompetencijos sertifikatą, įrodantį jo kompetenciją saugiai elgtis su šaldomosiomis medžiagomis, laikantis atitinkamoje industrijoje taikomos tvarkos.
- Techninės priežiūros darbus galima atlikti tik pagal gamintojo specifikacijas. Jei dėl techninės priežiūros ir remonto darbų reikalinga kitų asmenų pagalba, darbus nuolat turi stebėti asmuo, išmokytas dirbti su degiosiomis šaldomosiomis medžiagomis.
- Visas šaldomosios medžiagos apytakos ratas yra hermetiškai uždara sistema, kuriai nereikia techninės priežiūros ir kurią leidžiama techniškai prižiūrėti arba remontuoti tik specializuotoms šaldymo ir oro kondicionavimo įrangos įmonėms arba „Trotec“.

Naudojimas pagal paskirtį

Įrenginį naudokite tik patalpos orui džiovinti ir sausinti, atsižvelgdami į techninius duomenis.

Įrenginį taip pat galima naudoti kaip skalbinių džiovinimo patalpos oro sausintuvą džiovinant drėgnus skalbinius.

Naudojimu pagal paskirtį laikoma:

- sausinimas ir džiovinimas
 - gyvenamųjų, miegamųjų patalpų ir rūšių;
 - vonios kambarių;
 - sodo namelių, namelių-vagonėlių;
- nuolatinis sausumo palaikymas
 - sandėliuose, archyvuose, laboratorijose, garažuose;
 - persirengimo patalpose ir pan.

Kitoks nei pagal paskirtį naudojimas laikomas netinkamu naudojimui.

Pagrįstai numanomas netinkamas naudojimas

- Įrenginys neskirtas naudoti pramonėje.
- Nedėkite ant įrenginio jokių daiktų, pvz., drabužių.
- Nenaudokite įrenginio lauke.
- Įrenginio niekada nemerkite į vandenį.
- Savavališkai nekeiskite įrenginio konstrukcijos, nieko papildomai prie jo nemontuokite ar jo neperdarykite.
- Nestatykite įrenginio ant drėgno arba užtvindyto pagrindo, pvz., šalia grindų kanalizacijos.

Naudotojų kvalifikacija

Šį įrenginį naudojantys asmenys privalo:

- žinoti pavojus, kylančius dirbant su elektros įrenginiais drėgnoje aplinkoje;
- būti perskaitę ir supratę instrukciją, ypač skyrių „Sauga“.

Techninės priežiūros darbus, kuriuos atliekant reikia atidaryti korpusą, leidžiama atlikti tik specializuotoms šaldymo ir oro kondicionavimo įrangos įmonėms arba „Trotec“.

Saugos ženklai ir iškabos ant įrenginio

Pastaba

Nuo įrenginio nepašalinkite saugos ženklų, lipdukų arba etikečių. Pasirūpinkite, kad visi saugos ženklai, lipdukai ir etiketės visada būtų įskaitomi.

Prie įrenginio pritvirtinti šie saugos ženklai ir iškabos:

TTK 105 S / TTK 105 S HC

WARNING • WARNUNG • ATTENTION

DE Das Gerät muss in einem Raum mit einer Grundfläche größer als 4 m² aufgestellt, betrieben und gelagert werden.

EN Appliance shall be installed, operated and stored in a room with floor area larger than 4 m².

FR L'appareil doit être installé, utilisé et entreposé dans une pièce avec une surface supérieure à 4 m².



Šis pranešimas ant įrenginio yra vokiečių, anglų ir prancūzų kalbomis:

ĮSPĖJIMAS

Įrenginys turi būti sumontuotas, eksploatuojamas ir laikomas patalpoje, kurios grindų plotas didesnis nei 4 m².



Laikykitės instrukcijos

Šis simbolis įspėja, kad reikia laikytis instrukcijos.



Laikykitės remonto instrukcijos

Šaldomosios medžiagos šalinimo, techninės priežiūros ir remonto darbai gali būti atliekami tik pagal gamintojo instrukcijas ir asmenų, turinčių kompetencijos sertifikatą. Atitinkamą remonto instrukciją paprašius galima gauti iš gamintojo.

Liekamieji pavojai



Pavojus

Natūrali šaldomoji medžiaga propanas (R290)!

H220 – Ypač degios dujos.

H280 – Turi slėgio veikiančių dujų, kaitinant gali sprogti.

P210 – Laikyti atokiau nuo šilumos šaltinių, karštų paviršių, žiežirbų, atviros liepsnos ir kitų uždegimo šaltinių. Nerūkyti.

P377 – Dujų nuotėkio sukeltas gaisras: negesinti, nebent nuotėkį būtų galima saugiai sustabdyti.

P410 + P403 – Saugoti nuo saulės šviesos. Laikyti gerai vėdinamoje vietoje.



Įspėjimas apie elektros įtampą

Su elektrinėmis konstrukcijų dalimis susijusius darbus gali atlikti tik įgaliotoji specializuota įmonė!



Įspėjimas apie elektros įtampą

Elektros smūgio pavojus!

Įrenginyje nėra apsaugos nuo vandens.

Kyla elektros smūgio pavojus!

Niekada nenaudokite įrenginio tose vietose, kur į prietaisą gali patekti lašantis, purškiamas ar tekantis vanduo, ir niekada nenardinkite jo į vandenį!



Įspėjimas apie elektros įtampą

Prieš atlikdami bet kokius darbus su įrenginiu, iš kištukinio lizdo ištraukite tinklo kištuką!

Nelieskite kištuko drėgnomis arba šlapiomis rankomis. Laikydami už tinklo kištuko, maitinimo laidą ištraukite iš kištukinio lizdo.



Įspėjimas

Neišmokytų asmenų netinkamai arba ne pagal paskirtį naudojamas įrenginys gali kelti pavojų! Atkreipkite dėmesį į naudotojų kvalifikaciją!



Įspėjimas

Šis įrenginys ne žaislas ir neturi patekti vaikams į rankas.



Įspėjimas

Uždusimo pavojus!

Nepalikite pakuotės medžiagos be priežiūros. Vaikams ji gali kelti pavojų.

Pastaba

Nenaudokite įrenginio, jei į jį neįdėtas oro filtras oro įleidimo angoje!

Nenaudojant oro filtro, įrenginio viduje prisikaupia daug teršalų, dėl to gali sumažėti galia ir įrenginys gali sugesti.

Kaip elgtis avarijos atveju

1. Išjunkite įrenginį.
2. Atjunkite įrenginį nuo elektros srovės tinklo: Laikydami už tinklo kištuko, maitinimo laidą ištraukite iš kištukinio lizdo.
3. Pakartotinai nejunkite sugedusio įrenginio į elektros tinklą.

Informacija apie įrenginį

Įrenginio aprašas

Taikydamas kondensavimo principą įrenginys automatiškai sausina patalpas.

Drėgnas patalpos oras per oro įleidimo angą patenka į ventilatoriaus oro filtrą, garintuvą ir už jo esantį kondensatorių. Šaltame garintuve oras atvėsina iki žemesnės nei rasos taško temperatūros. Ore esantys vandens garai nusėda ant garintuvo grotelių kaip kondensatas arba šerkšnas. Kai kondensatorius išsausinamas, atvėsintas oras šiek tiek pašildomas ir išpučiamas. Taip paruoštas sausesnis oras vėl sumaišomas su patalpos oru. Kadangi patalpos oras nuolat cirkuliuoja įrenginyje, sumažinama oro drėgmė įrengimo patalpoje.

Atsižvelgiant į oro temperatūrą ir santykinę oro drėgmę, susikondensavęs vanduo nuolat arba tik per periodines atitirpinimo fazes laša per įtaisytus nutekėjimo atvamzdžius į po jais esantį kondensato indą. Jame pripildymo lygiui išmatuoti įrengta plūdė.

Valdymas ir veikimo kontrolė atliekami naudojant įrenginyje sumontuotą valdymo pultą.

Pasiekus maksimalų kondensato indo pripildymo lygį arba netinkamai įstačius kondensato indą, valdymo pulte užsidega kondensato indo kontrolinė lemputė (žr. skyrių „Valdymo elementai“). Įrenginys išsijungia. Kondensato indo kontrolinė lemputė vėl užgęsta tik įstačius ištuštintą kondensato indą.

Taip pat susikondensavusį vandenį galima išleisti prie kondensato jungties prijungus žarną.

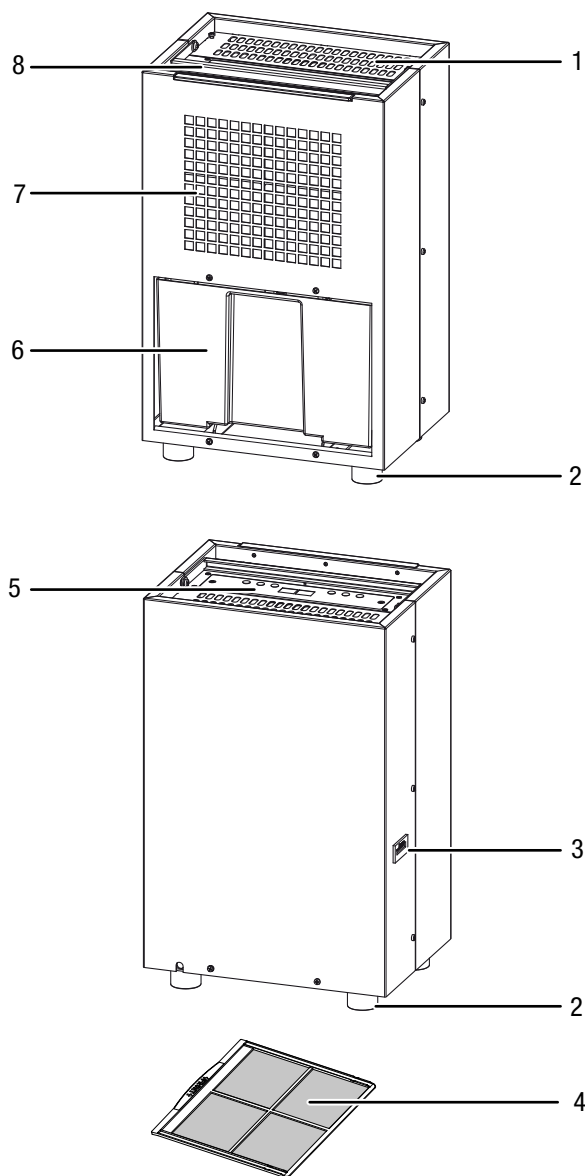
Naudojant įrenginį, santykinį oro drėgnumą galima sumažinti maždaug iki 30 %.

Įrenginį taip pat galima naudoti kaip skalbinių džiovinimo patalpos oro sausintuvą džiovinant drėgnus skalbinius gyvenamosiose ar darbo patalpose.

Dėl eksploatuojant atsiradusios spinduliuojamos šilumos patalpų temperatūra gali šiek tiek pakilti.

Įrenginys TTK 105 S HC papildomai turi eksploatacijos valandų skaitiklį.

Įrenginio atvaizdas



Nr.	Pavadinimas
1	Oro išleidimo anga
2	Kojelės
3	Eksploatacijos valandų skaitiklis (TTK 105 S HC)
4	Oro filtras
5	Valdymo skydelis
6	Kondensato indas
7	Oro įleidimo anga su oro filtru
8	Transportavimo rankena

Gabenimas ir laikymas

Pastaba

Jei įrenginį laikysite arba transportuosite netinkamai, jis gali būti pažeistas.

Vadovaukitės įrenginio transportavimo ir laikymo informacija.

Gabenimas

Atkreipkite dėmesį, kad gali būti papildomų transportavimo taisyklių prietaisams su degiosiomis šaldomosiomis medžiagomis. Prietaiso išdėstymą arba maksimalų dalių, kurias galima transportuoti kartu, skaičių nustato atitinkamos transportavimo taisyklės.

Kad įrenginį būtų lengviau transportuoti, ant jo yra rankena.

Kaskart **prieš** transportuodami laikykitės toliau pateiktų nurodymų:

- Išjunkite įrenginį.
- Laikydami už tinklo kištuko, maitinimo laidą ištraukite iš kištukinio lizdo.
- Iš įrenginio ir kondensato išleidimo žarnos išleiskite likusį kondensatą (žr. skyrių „Techninė priežiūra“).
- Norėdami ištraukti kištuką, netempkite už tinklo laido.

Baigę transportuoti kaskart atkreipkite dėmesį į toliau pateiktus nurodymus:

- Baigę transportuoti pastatykite įrenginį vertikaliai.

Laikymas

Kaskart **prieš** padėdami saugoti, laikykitės toliau pateiktų nurodymų:

- Iš įrenginio ir kondensato išleidimo žarnos išleiskite likusį kondensatą (žr. skyrių „Techninė priežiūra“).
- Laikydami už tinklo kištuko, maitinimo laidą ištraukite iš kištukinio lizdo.
- Išleiskite kondensato likučius.

Nenaudojamą įrenginį laikykite šiomis sąlygomis:

- Įrenginį laikykite tik patalpoje, kurios plotas yra didesnis nei 4 m².
- Įrenginį saugokite tik patalpose, kuriose nėra uždegimo šaltinio (pvz., atviros liepsnos, įjungto dujų prietaiso ar elektrinio šildytuvo).
- Įrenginį laikykite sausoje ir nuo šalčio bei karščio apsaugotoje vietoje.
- Laikykite įrenginį stačią apsaugotoje nuo dulkių ir tiesioginių saulės spindulių vietoje.
- Prireikus, įrenginį nuo patenkančių dulkių apsaugokite dangalu.
- Kad nepažeistumėte įrenginio, nedėkite ant jo jokių kitų įrenginių arba daiktų.

Kaip sumontuoti ir pradėti naudotis

Pakuotės turinys

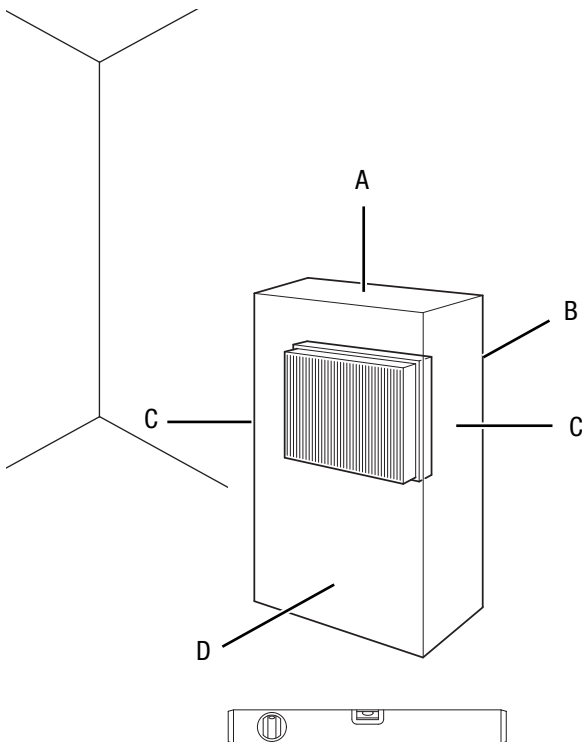
- 1 įrenginys
- 1 oro filtras
- 1 kondensato išleidimo žarna
- 1 žarnos antgalis
- 1 jutiklio metalinis dangtelis
- 2 varžtai
- 1 instrukcija

Įrenginio išpakavimas

1. Atidarykite dėžę ir ištraukite įrenginį.
2. Nuo įrenginio nuimkite visus pakavimo medžiagas.
3. Visiškai nuvyniokite maitinimo kabelį. Žiūrėkite, kad maitinimo kabelis nebūtų pažeistas ir nepažeiskite jo nuvyniodami.

Naudojimo pradžia

Statydami įrenginį laikykitės skyriuje „Techninių duomenų priedas“ nurodytų minimalių atstumų iki sienų ir daiktų.



- Prieš pradėdami naudoti įrenginį po pertraukos, patikrinkite maitinimo kabelį. Iškilus abejonių, ar įrenginys tinkamos būklės, susisiekite su techninės priežiūros atstovu.
- Įrenginį statykite tik patalpose, kuriose negalėtų kauptis galimi šaldomosios medžiagos nuostoliai.

- Įrenginį statykite tik patalpose, kuriose nėra uždegimo šaltinio (pvz., atviros liepsnos, įjungto dujų prietaiso ar elektrinio šildytuvo).
- pastatykite įrenginį stabiliai vertikaliaje padėtyje ant apkrovą galinčio atlaikyti pagrindo.
- Tiesdami tinklo laidą ir kitus elektros kabelius, pasirūpinkite, kad už jų niekas neužkliūtų, ypač statydami įrenginį patalpos viduryje. Naudokite apsauginius kabelių tiltelius.
- Įsitinkite, kad laidų ilgintuvai būtų išvynioti iki galo.
- Statydami įrenginį laikykitės pakankamo atstumo nuo šilumos šaltinių.
- Įsitinkite, kad užuolaidos ar kiti daiktai netrukdo oro srautui.

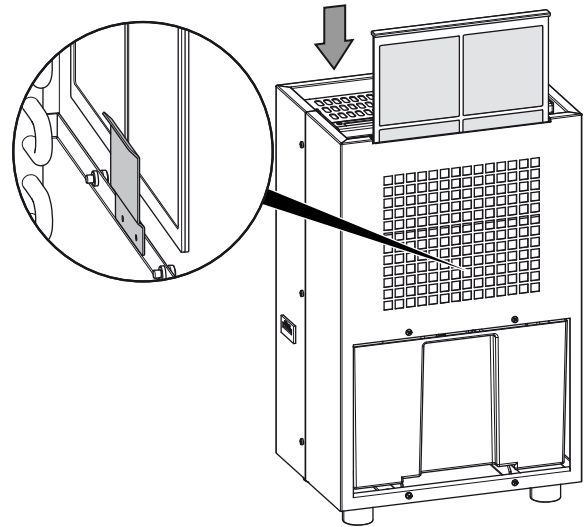
Oro filtrų įstatymas

Pastaba

Nenaudokite įrenginio, jei į jį neįdėtas oro filtras oro įleidimo angoje!

Nenaudojant oro filtro, įrenginio viduje prisikaupia daug teršalų, dėl to gali sumažėti galia ir įrenginys gali sugesti.

- Prieš įjungdami įsitinkite, kad oro filtras įstatytas.



Kondensato indo įstatymas

- Įsitinkite, kad tinkamai įstatyta kondensato indo plūdė.
- Įsitinkite, kad kondensato indas yra tuščias ir tinkamai įdėtas.

Maitinimo laido prijungimas

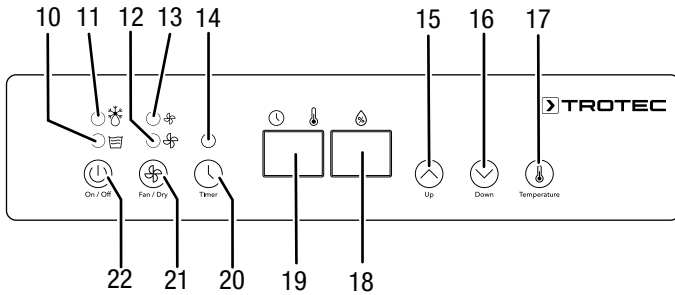
- Įkiškite tinklo kištuką į tinkamai apsaugotą kištukinį lizdą.

Valdymas

Pastabos:

- Nepalikite atidarytų durų ir langų.
- Įjungtas įrenginys veikia visiškai automatiškai.
- Ventilatorius nuolat veikia sausinimo režimu iki pat įrenginio išjungimo net ir pasiekęs nustatytą parametro vertę.

Valdymo elementai



Nr.	Pavadinimas	Reikšmė
10	Šviesadiodis indikatorius <i>Kondensato indas pilnas</i>	Šviečia, kai kondensato indas pilnas arba netinkamai įdėtas
11	Šviesadiodis indikatorius <i>Automatinis atitirpinimas</i>	Šviečia, kai atliekamas automatinis atitirpinimas
12	Šviesadiodis indikatorius <i>Didelis ventiliatoriaus greitis</i>	Šviečia, kai nustatytas didelis ventiliatoriaus greitis
13	Šviesadiodis indikatorius <i>Mažas ventiliatoriaus greitis</i>	Šviečia, kai nustatytas mažas ventiliatoriaus greitis
14	Šviesadiodis indikatorius <i>Laikmatis</i>	Šviečia, kai laikmatis užprogramuotas
15	Rodyklės mygtukas / <i>viršų</i>	Santykinio patalpos oro drėgnumo nustatymas (nuo 30 % iki 90 % sant. drėgn. 5 % pakopomis)
16	Rodyklės mygtukas <i>Žemyn</i>	
17	Mygtukas <i>Temperatūra</i>	Temperatūros matavimo vienetų nustatymas (°C arba °F)
18	Segmentinis indikatorius <i>Oro drėgnumas</i>	Rodo faktinį santykinį patalpos oro drėgnumą Rodo norimą santykinį patalpos oro drėgnumą nustatymo metu
19	Segmentinis indikatorius <i>Temperatūra / valandos</i>	Rodo faktinę patalpos oro temperatūrą °C arba °F Programuojant laikmatį rodo valandų skaičių

Nr.	Pavadinimas	Reikšmė
20	Mygtukas <i>Timer</i>	Įjungia ir išjungia laikmačio funkciją Laikmačio funkcijos valandų skaičiaus nustatymas (nuo 1 iki 24 val.)
21	Mygtukas <i>Ventiliatorius / sausinimas</i>	Mažo arba didelio ventiliatoriaus greičio nustatymas
22	Mygtukas <i>On / Off</i>	Įrenginio įjungimas ar išjungimas



Įspėjimas apie elektros įtampą

Elektros smūgio pavojus!

Įrenginyje nėra apsaugos nuo vandens.

Kyla elektros smūgio pavojus!

Niekada nenaudokite įrenginio tose vietose, kur į prietaisą gali patekti lašantis, purškiamas ar tekantis vanduo, ir niekada nenardinkite jo į vandenį!

Įrenginio įjungimas

Įrengę ir parengę įrenginį naudoti, kaip aprašyta skyriuose „Montavimas“ ir „Naudojimo pradžia“, galite jį įjungti.

1. Paspauskite mygtuką *On / Off* (22).
⇒ Įrenginys įsijungia ir veikia sausinimo režimu.

Darbo režimų nustatymas

- Sausinimas

Sausinimas

Įrenginys veikia, kol pasiekiamas norimas santykinis patalpos oro drėgnumas. Jeigu norimas santykinis patalpos oro drėgnumas yra viršijamas, kompresorius vėl įsijungia.

Pageidaujamas santykinis patalpos oro drėgnumas gali būti nustatytas bet kuriuo metu, nustatymo diapazonas yra nuo 30 % iki 90 %, o nustatoma 5% pakopomis.

Pageidaujamo patalpos santykinio oro drėgnumo nustatymas

Nustatymo diapazonas yra nuo 30 % iki 90 %, o nustatoma 5 % padalomis.

1. Spauskite rodyklių mygtukus (15, 16), kad nustatytumėte santykinį patalpos oro drėgnumą.
⇒ Pageidaujamą santykinį patalpos oro drėgnumą rodo segmentinis indikatorius *oro drėgnumas* (18).

Ventiliatoriaus greičio nustatymas

Naudodamiesi šia funkcija galite pasirinkti mažą arba didelį ventiliatoriaus greitį.

1. Paspauskite mygtuką *Ventiliatorius / sausinimas* (21), kad pasirinktumėte tarp mažo ir didelio ventiliatoriaus greičio.
 - ⇒ Priklausomai nuo pasirinktos nuostatos, šviečia didelio (12) arba mažo (13) ventiliatoriaus greičio šviesos diodas.

Laikmačio nustatymas

Norėdami, kad įrenginys būtų įjungtas arba išjungtas po nustatyto valandų skaičiaus (nuo 1 iki 24 val.), galite užprogramuoti laikmatį.

Laikmatį galima programuoti 1 val. pakopomis.

Pastaba

Įrenginio negalima palikti veikti be priežiūros lengvai prieinamoje patalpoje, kai laikmatis yra suaktyvintas.

Automatinis įsijungimas

- ✓ Įrenginys yra išjungtas.
1. Norėdami įjungti laikmatį, paspauskite mygtuką *Timer* (20).
 - ⇒ Šviečia šviesadiodis indikatorius *Timer* (14).
 - ⇒ Segmentiniame indikatoriuje (19) rodomas valandų skaičius.
 2. Rodyklių mygtukais (15, 16) nustatykite valandų skaičių.
 - ⇒ Mirksintis valandų skaičiaus rodmuo bus rodomas segmentiniame indikatoriuje (19).
 3. Palaukite apie 5 sekundes, kad išsaugotumėte pasirinkimą.
 - ⇒ Įrenginys įsijungs praėjus nustatytam laikui.
 - ⇒ Nustatyta veikimo trukmė kelias sekundes rodoma segmentiniame indikatoriuje (19). Paskiau vėl rodoma esama temperatūra.

Nurodymas dėl automatinio įsijungimo:

- Paspaudus mygtuką *On / Off* (22), automatinio įsijungimo funkcija išjungžiama.

Automatinis išsijungimas

- ✓ Įrenginys įjungtas.
1. Norėdami įjungti laikmatį, paspauskite mygtuką *Timer* (20).
 - ⇒ Šviečia šviesadiodis indikatorius *Timer* (14).
 - ⇒ Segmentiniame indikatoriuje (19) rodomas valandų skaičius.
 2. Rodyklių mygtukais (15, 16) nustatykite valandų skaičių.
 - ⇒ Mirksintis valandų skaičiaus rodmuo bus rodomas segmentiniame indikatoriuje (19).
- ⇒ Įrenginys išsijungs praėjus iš anksto nustatytam laikui.
 - ⇒ Nustatyta veikimo trukmė kelias sekundes rodoma segmentiniame indikatoriuje (19). Paskiau vėl rodoma esama temperatūra.

Pastaba dėl automatinio išsijungimo.

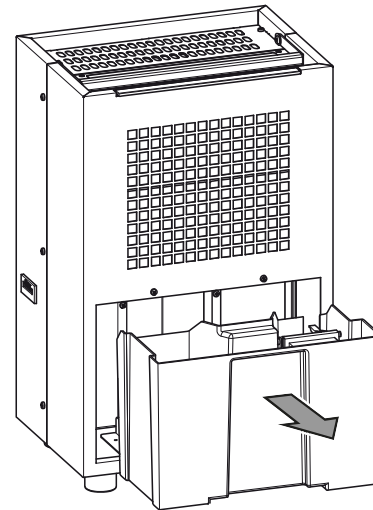
- Paspaudus mygtuką *On / Off* (22), automatinio išsijungimo funkcija išjungžiama.

Eksplotavimas prie kondensato jungties prijungus žarną

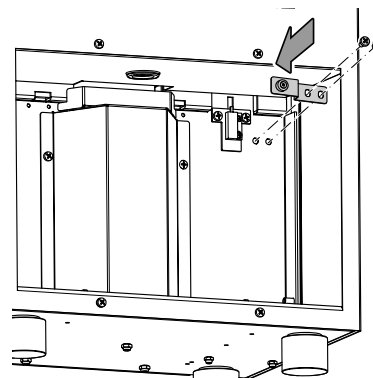
Norint naudoti ilgą laiką arba sausinti neprižiūrint, prie įrenginio reikia prijungti komplekte esančią kondensato išleidimo žarną.

- ✓ Tinkama žarna (skersmuo: 1/2 colio) paruošta.
- ✓ Įrenginys yra išjungtas.

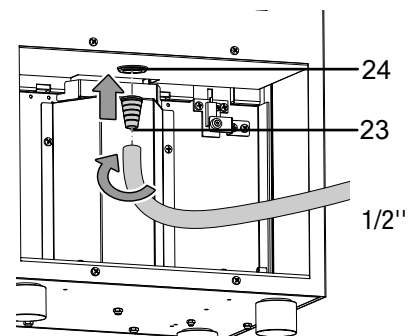
1. Ištraukite kondensato indą.



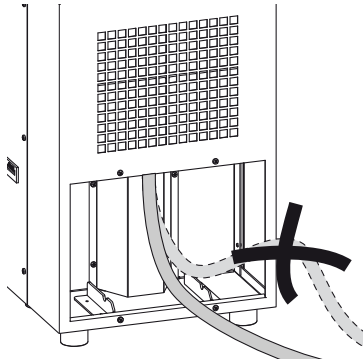
2. Prisukite kondensato indo metalinį dangtelį greta jutiklio.



3. Į kondensato vonelės (24) angą įstatykite žarnos antgalį (23).
4. Užmaukite 1/2" žarnos galą ant žarnos antgalio (23).



5. Kitą žarnos galą nuveskite iki tam pritaikytos išleidimo vietos (pavyzdžiui, kanalizacijos arba tinkamo dydžio skysčio surinkimo indo). Užtikrinkite, kad žarna nebūtų užsilenkusi.



Nuimkite žarną, kai vėl norėsite užkabinti kondensatą ant kondensato indo. Prieš padėdami saugoti, leiskite žarnai išdžiūti. Žarna gali būti prijungta pastoviai naudoti bet kokių darbo režimu.

Automatinis atitirpinimas

Esant žemai aplinkos temperatūrai (žemiau 12 °C), sausindamas garintuvas gali apledėti. Tokiu atveju įrenginys atlieka automatinį atitirpinimą. Vykstant atitirpinimui sausinimas laikinai nutraukiamas. Ventilatorius sukasi toliau.

Vykstant atitirpinimui šviečia šviesadiodis *Automatinis atitirpinimas* (11).

Atitirpinimo trukmė gali skirtis. Kai atliekamas automatinis atitirpinimas, įrenginio neišjunkite. Neištraukite tinklo kištuko iš kištukinio tinklo lizdo.

Skalbinių džiovinimas

Įrenginį taip pat galima naudoti kaip skalbinių džiovinimo patalpos oro sausintuvą džiovinant drėgnus skalbinius gyvenamosiose ar darbo patalpose.

Statydami įrenginį arba skalbinių džiovyklę laikykitės techniniuose duomenyse nurodytų mažiausių leidžiamų atstumų.

Dėl skalbinių džiovinimo rekomenduojamos toliau nurodytos oro drėgnumo vertės:

- Tinkami dėti į spintą = 46 % santykinis oro drėgnumas
- Tinkami lyginti = 58 % santykinis oro drėgnumas
- Apysausiai = 65 % santykinis oro drėgnumas

Sureguliuokite santykinio oro drėgnumo nustatymus įrenginyje (pvz., 60 % santykinio oro drėgnumo tinkamiems lyginti skalbiniams). Prireikus naudokite matuoklį oro drėgnumui matuoti.

Eksplotacijos nutraukimas



Įspėjimas apie elektros įtampą

Nelieskite tinklo kištuko drėgnomis arba šlapiomis rankomis.

- Išjunkite įrenginį.
- Laikydami už tinklo kištuko, maitinimo laidą ištraukite iš kištukinio lizdo.
- Ištraukite kondensato išleidimo žarną ir išleiskite joje esantį likusį skystį.
- Prireikus ištuštinkite kondensato indą.
- Valykite įrenginį, kaip nurodyta skyriuje „Techninė priežiūra“.
- Laikykite įrenginį, kaip nurodyta skyriuje „Transportavimas ir laikymas“.

Klaidos ir gedimai

Gaminant įrenginį, kelis kartus tikrinta, ar jis veikia nepriekaištingai. Vis dėlto atsiradus gedimų, patikrinkite įrenginį pagal toliau pateiktą sąrašą.

Pastaba

Atlikę visus techninės priežiūros ir remonto darbus palaukite mažiausiai 3 minučių. Tik tada vėl įjunkite įrenginį.

Nepavyksta paleisti įrenginio:

- Patikrinkite tinklo jungtį.
- Patikrinkite, ar nepažeistas maitinimo laidas ir kištukas.
- Patikrinkite tinklo saugiklius įrengimo vietoje.
- Patikrinkite kondensato indo pripildymo lygį, prireikus indą ištuštinkite. Šviesadiodis *Kondensato indas pilnas* (10) neturi šviesti.
- Patikrinkite, ar tinkamai įstatytas kondensato indas.
- Patikrinkite patalpos temperatūrą. Atkreipkite dėmesį į techniniuose duomenyse nurodytą leidžiamą įrenginio darbinį diapazoną. Galbūt įrenginys neįsijungia dėl pernelyg žemos aplinkos temperatūros (< 5 °C).

Įrenginys veikia, bet nesikaupia kondensatas:

- Patikrinkite, ar neužteršta kondensato inde esanti plūdė. Prireikus išvalykite kondensato indą. Plūdė turi judėti.
- Patikrinkite patalpos temperatūrą. Atkreipkite dėmesį į techniniuose duomenyse nurodytą leidžiamą įrenginio darbinį diapazoną. Galbūt įrenginys neįsijungia dėl pernelyg žemos aplinkos temperatūros (< 5 °C).
- Įsitinkite, kad santykinis patalpos oro drėgnumas atitinka techninius duomenis.
- Patikrinkite pasirinktą santykinį patalpos oro drėgnumą. Oro drėgnumas įrengimo patalpoje turi viršyti pasirinktą diapazoną.

- Patikrinkite, ar neužterštas oro filtras. Prireikus oro filtrą išvalykite arba pakeiskite.
- Patikrinkite, ar kondensatoriaus išorėje nėra nešvarumų (žr. skyrių „Techninė priežiūra“). Užterštą kondensatorių paveskite išvalyti specializuotai įmonei arba „Trotec“.
- Jei reikia, įrenginys atlieka automatinį atitirpinimą. Kol atliekamas automatinis atitirpinimas, sausinimas nevyksta.

Įrenginys veikia garsiai ir (arba) vibruoja:

- Patikrinkite, ar įrenginys pastatytas vertikaliai ir tvirtai.

Išbėga kondensatas

- Patikrinkite, ar įrenginys sandarus.

Neįsijungia kompresorius:

- Patikrinkite patalpos temperatūrą. Atkreipkite dėmesį į techniniuose duomenyse nurodytą leidžiamą įrenginio darbinį diapazoną. Galbūt įrenginys neįsijungia dėl pernelyg žemos aplinkos temperatūros (< 5 °C).
- Įsitikinkite, kad santykinis patalpos oro drėgnumas atitinka techninius duomenis.
- Patikrinkite pasirinktą santykinį patalpos oro drėgnumą. Oro drėgnumas įrengimo patalpoje turi viršyti pasirinktą diapazoną.
- Patikrinkite, ar įsijungė kompresoriaus apsauga nuo perkaitimo. Atjunkite įrenginį nuo elektros tinklo ir palikite apie 10 minučių atvėsti, prieš vėl įjungdami jį į elektros tinklą.
- Jei reikia, įrenginys atlieka automatinį atitirpinimą. Kol atliekamas automatinis atitirpinimas, sausinimas nevyksta.

Įrenginys labai įkaista, garsiai veikia ir sumažėja jo galia:

- Patikrinkite, ar nepažeistos oro įleidimo angos ir oro filtras. Nuvalykite išorinius nešvarumus.
- Patikrinkite, ar įrenginio išorėje nėra nešvarumų (žr. skyrių „Techninė priežiūra“). Nešvarų įrenginio vidų paveskite išvalyti specializuotai šaldymo ir oro kondicionavimo įrangos įmonei arba „Trotec“.

Patikrintas įrenginys veikia netinkamai:

Kreipkitės į klientų aptarnavimo skyrių. Jei reikia, pristatykite įrenginį remontuoti į specializuotą šaldymo ir oro kondicionavimo įrangos įmonę arba į Trotec.

Klaidų kodai

Segmentiniame indikatoriuje gali būti rodomi šie klaidų pranešimai:

Klaidos kodas	Priežastis	Gedimo pašalinimas
30	Drėgmės jutiklis – grandinės nutraukimas Drėgmė yra mažesnė nei 30 % sant. drėgn.	Išjunkite įrenginį ir kreipkitės į klientų aptarnavimo skyrių.
90	Drėgmės jutiklis – trumpasis jungimas Drėgmė yra didesnė nei 90 % sant. drėgn.	Išjunkite įrenginį ir kreipkitės į klientų aptarnavimo skyrių.
Lo	Dabartinė kambario temperatūra yra mažesnė nei 0 °C. Temperatūros jutiklis – grandinė nutraukta	Suaktyvinkite sausintuvą kambario temperatūroje, atitinkančioje techninius duomenis. Jeigu įspėjamasis signalas išlieka, kreipkitės į klientų aptarnavimo skyrių.
Hi	Dabartinė kambario temperatūra yra didesnė nei 50 °C. Temperatūros jutiklis – trumpasis jungimas	Suaktyvinkite sausintuvą kambario temperatūroje, atitinkančioje techninius duomenis. Jeigu įspėjamasis signalas išlieka, kreipkitės į klientų aptarnavimo skyrių.
E5	Lusto ryšio klaida	Išjunkite įrenginį ir kreipkitės į klientų aptarnavimo skyrių.

Techninė priežiūra

Techninės priežiūros intervalai

Techninės ir einamosios priežiūros intervalai	kaskart prieš pradėdant naudoti	prireikus	bent kas 2 savaites	bent kas 4 savaites	bent kas 6 mėnesius	bent kartą per metus
Patikrinkite oro įleidimo ir išleidimo angas, ar nėra nešvarumų ir pašalinių daiktų, jei reikia, išvalykite	X			X		
Išorės valymas		X				X
Apžiūra, ar neužterštas įrenginio vidus		X				X
Patikrinimas, ar neužterštas oro filtras ir ar jame nėra svetimkūnių, prireikus valymas arba pakeitimas	X		X			
Oro filtro keitimas					X	
Patikrinimas, ar nėra pažeidimų	X					
Tvirtinimo varžtų patikrinimas		X				X
Bandomasis paleidimas						X
Kondensato indo ir (arba) išleidimo žarnos ištuštinimas ir išvalymas		X				

Techninės ir einamosios priežiūros protokolas

Įrenginio tipas:

Įrenginio numeris:

Techninės ir einamosios priežiūros intervalai	1	2	3	4	5	6	7	8	9	10	11	12	13	14	15	16
Patikrinkite oro įleidimo ir išleidimo angas, ar nėra nešvarumų ir pašalinių daiktų, jei reikia, išvalykite																
Patikrinimas, ar neužterštas oro filtras ir ar jame nėra svetimkūnių, prireikus valymas arba pakeitimas																
Išorės valymas																
Apžiūra, ar neužterštas įrenginio vidus																
Oro filtro keitimas																
Tvirtinimo varžtų patikrinimas																
Bandomasis paleidimas																
Kondensato indo ir (arba) išleidimo žarnos ištuštinimas ir išvalymas																
Pastabos																

1 data:	2-oji data:	3-oji data:	4-oji data:
Parašas:	Parašas:	Parašas:	Parašas:
5-oji data:	6-oji data:	7-oji data:	8-oji data:
Parašas:	Parašas:	Parašas:	Parašas:
9-oji data:	10-oji data:	11-oji data:	12-oji data:
Parašas:	Parašas:	Parašas:	Parašas:
13-oji data:	14-oji data:	15-oji data:	16-oji data:
Parašas:	Parašas:	Parašas:	Parašas:

Prieš atliekant techninę priežiūrą



Įspėjimas apie elektros įtampą

Nelieskite tinklo kištuko drėgnomis arba šlapiomis rankomis.

- Išjunkite įrenginį.
- Laikydami už tinklo kištuko, maitinimo laidą ištraukite iš kištukinio lizdo.



Įspėjimas apie elektros įtampą

Darbus, kuriuos atliekant reikia atidaryti įrenginį, leidžiama atlikti tik įgaliotoms specializuotoms įmonėms arba „Trotec“.

Šaldomosios medžiagos apytakos ratas



Pavojus

Natūrali šaldomoji medžiaga propanas (R290)!

H220 – Ypač degios dujos.

H280 – Turi slėgio veikiamų dujų, kaitinant gali sprogti.

P210 – Laikyti atokiau nuo šilumos šaltinių, karštų paviršių, žiežirbų, atviros liepsnos ir kitų uždegimo šaltinių. Nerūkyti.

P377 – Dujų nuotėkio sukeltas gaisras: negesinti, nebent nuotėkj būtų galima saugiai sustabdyti.

P410 + P403 – Saugoti nuo saulės šviesos. Laikyti gerai vėdinamoje vietoje.

- Visas šaldomosios medžiagos apytakos ratas yra hermetiškai uždara sistema, kuriai nereikia techninės priežiūros ir kurią leidžiama techniškai prižiūrėti arba remontuoti tik specializuotoms šaldymo ir oro kondicionavimo įrangos įmonėms arba „Trotec“.

Saugos ženklai ir iškabos ant įrenginio

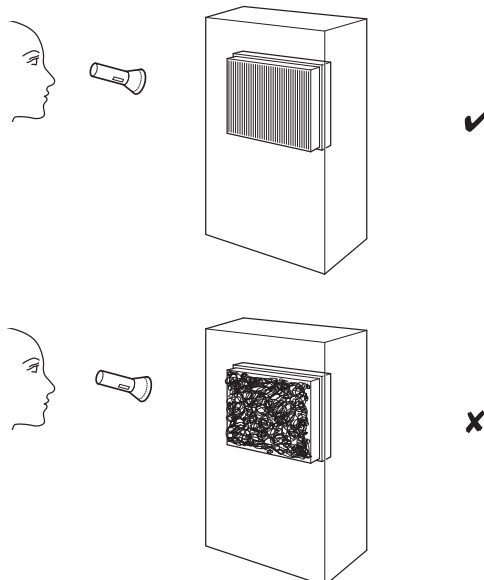
Reguliariai tikrinkite saugos ženklus ir iškabas ant įrenginio. Atnaujinkite neįskaitomus saugos ženklus!

Korpuso valymas

Nuvalykite korpusą drėgna, minkšta, pūkų nepaliekančia šluoste. Saugokite, kad į korpuso vidų nepatektų drėgmės. Saugokite, kad į elektrinius elementus nepatektų drėgmės. Šluostei sudrėkinti nenaudokite agresyvių valymo priemonių, pavyzdžiui, valymo purškiklių, tirpiklių, valiklių, kuriuose yra alkoholio, arba šveitiklių.

Apžiūra, ar nesusitėpė įrenginio vidus

1. Išimkite oro filtrą.
2. Pašvieskite kišeniniu žibintuvėliu į įrenginio angas.
3. Patikrinkite, ar nesusitėpė įrenginio vidus.
4. Jei matote storą dulkių sluoksnį, įrenginio vidų paveskite išvalyti specializuotai šaldymo ir oro kondicionavimo įrangos įmonei arba „Trotec“.
5. Vėl įdėkite oro filtrą.



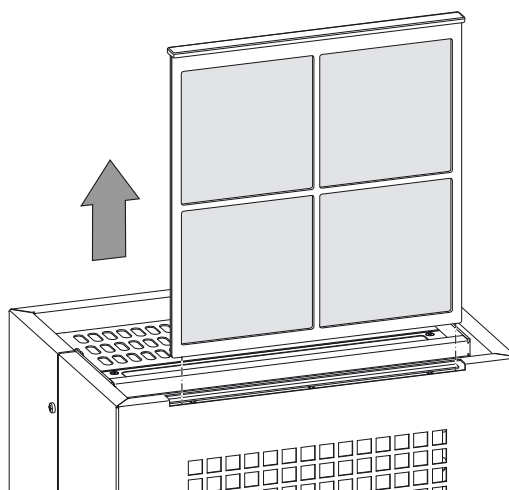
Oro filtro valymas

Pastaba

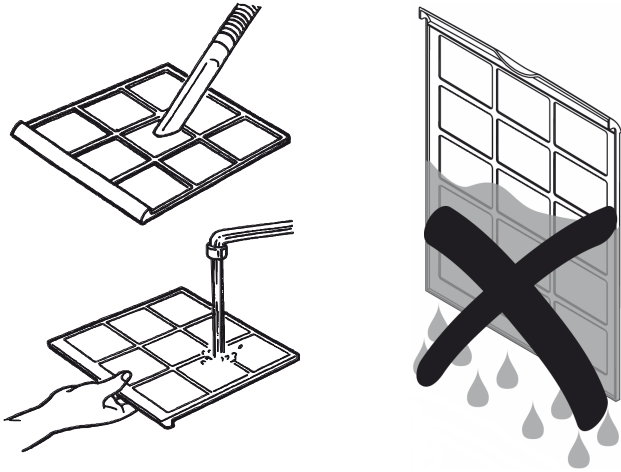
Įsitinkite, kad oro filtrai nesusidėvėję ir nepažeisti. Oro filtrų kampai ir briaunos neturi būti deformuoti arba užapvalinti. Prieš pakartotinai įstatydami oro filtrus, įsitinkite, kad jie nepažeisti ir sausi!

Oro filtras užsiteršus, juos būtina nedelsiant išvalyti. Tai galima pastebėti, pvz., sumažėjus galiai (žr. skyrių „Klaidos ir gedimai“).

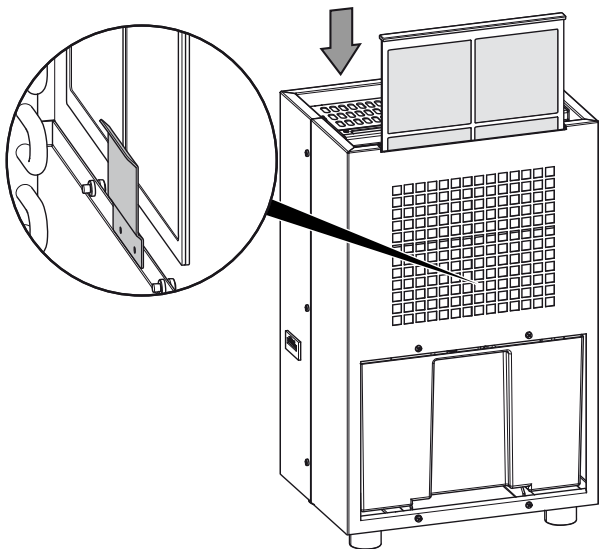
1. Išimkite oro filtrą iš įrenginio.



2. Nuvalykite filtrą minkšta, pūkų nepaliekančia, lengvai sudrėkinta šluoste. Jeigu filtras stipriai užsiteršęs, nuplaukite jį šiltu vandeniu, sumaišytu su neutralia valymo priemone.



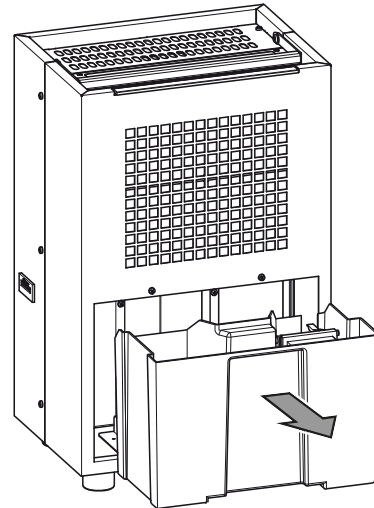
3. Palaukite, kol filtras visiškai išdžius. Nedėkite šlapio filtro į įrenginį!
4. Vėl įdėkite oro filtrą į įrenginį.



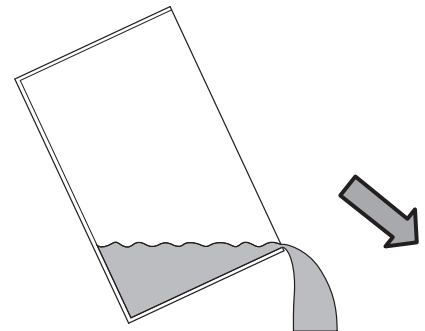
Kondensato indo ištuštinimas

Jei kondensato indas pilnas arba netinkamai įdėtas, šviečia šviesadiodis pilno kondensato indo indikatorius (10). Kompresorius ir ventilatorius išsijungia.

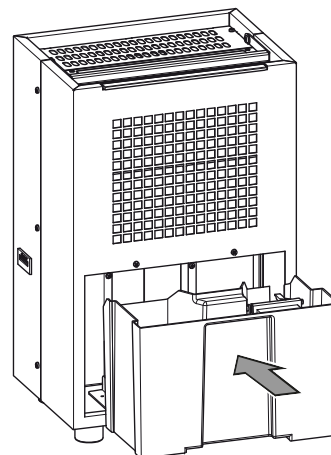
1. Iš įrenginio išimkite kondensato indą.



2. Ištuštinkite kondensato indą į kanalizaciją ar kriauklę.



3. Kondensato indą išskalaukite švariu vandeniu. Reguliariai valykite kondensato indą švelniomis valymo priemonėmis (nenaudokite jokių ploviklių!).
4. Kondensato indą vėl įdėkite į įrenginį. Įdėdami ar išimdami kondensato indą nepažeiskite plūdės. Užtikrinkite, kad plūdė būtų tinkamoje padėtyje. Įsitinkite, kad kondensato indą įdėjote tinkamai, kitaip negalėsite įjungti įrenginio.



Veiksmai po techninės priežiūros

Jei norite toliau naudoti įrenginį:

- Įjunkite įrenginį, įkišdami tinklo kištuką į tinklo kištukinį lizdą.

Įrenginio nenaudosite ilgą laiką?

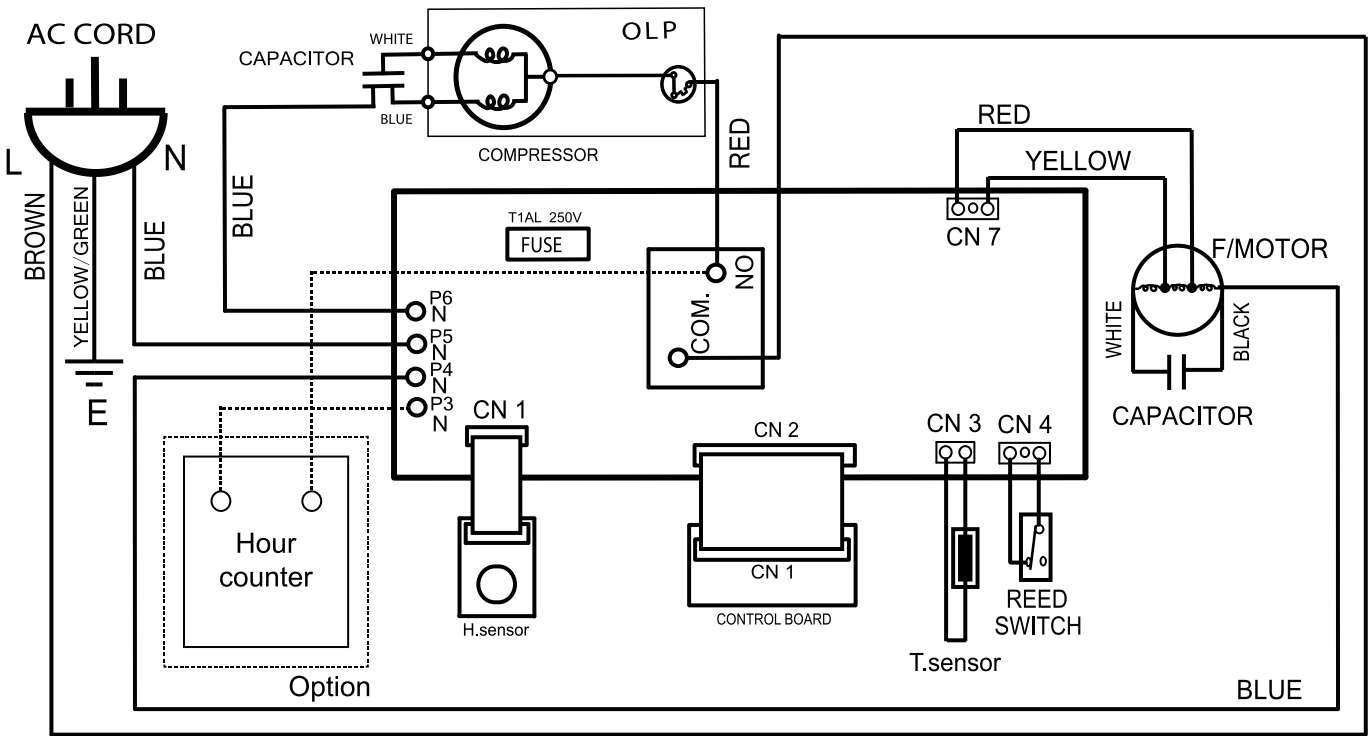
- Laikykite įrenginį, kaip nurodyta skyriuje „Transportavimas ir laikymas“.

Techninių duomenų priedas

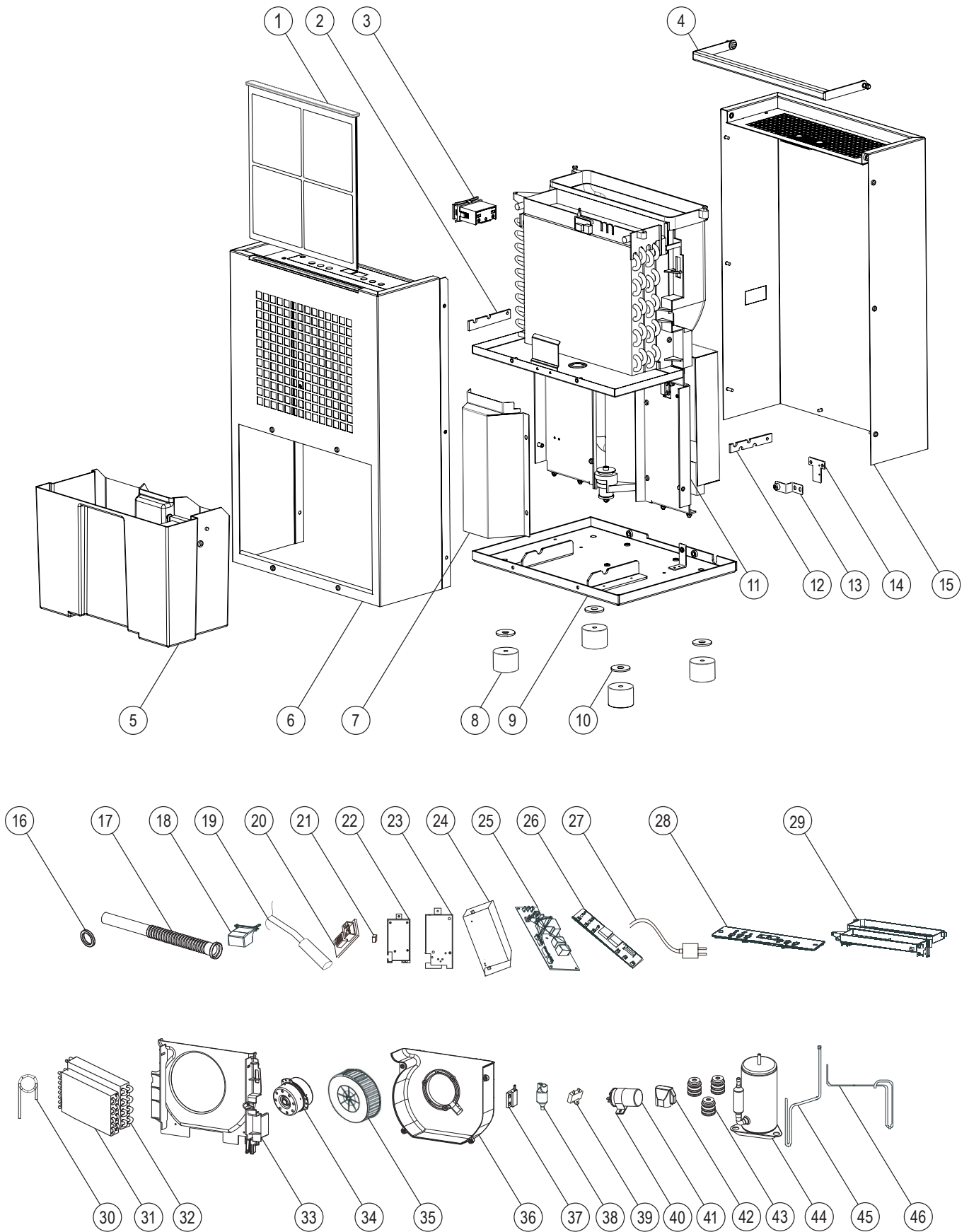
Techniniai duomenys

Parametras	Vertė
Modelis	TTK 105 S / TTK 105 S HC
Maks. sausinimo galia	30 l / 24 val.
Oro tūris	173 m ³ /val.
Darbinis diapazonas (temperatūra)	5–32 °C
Darbinis diapazonas (santykinis oro drėgnumas)	30–90 % sant. drėgn.
Įsiurbimo pusės slėgis	1,2 MPa
Išleidimo pusės slėgis	2,4 MPa
Leistinas maks. slėgis	2,6 MPa
Tinklo jungtis	220–240 V / 50 Hz
Maks. naudojami galia	0,50 kW
Vardinė srovė	2,1 A
Šaldomoji medžiaga	R290
Šaldomosios medžiagos kiekis	125 g
Visuotinio atšilimo potencialas	3
CO ₂ ekvivalentas	0,000375 t
Vandens indas	5,2 l
Garso slėgio lygis	50 dB(A)
Matmenys (ilgis x plotis x aukštis)	250 x 342 x 517 mm
Mažiausias atstumas iki sienų ir daiktų	A: viršuje: 50 cm B: gale: 50 cm C: šone: 50 cm D: priekyje: 50 cm
Svoris	14,5 kg

Elektrinė schema TTK 105 S / TTK 105 S HC



Atsarginių dalių apžvalga TTK 105 S / TTK 105 S HC



Nr.	Pavadinimas	Gaminio numeris	Nr.	Pavadinimas	Gaminio numeris
1	Filter TTK 105 S	P10001469	24	Schutzabdeckung	TTK 105 S - D7710-030
2	Registerhalter einfach	P10007738	25	Steuerplatine	TTK 105 S - D2515-720-02
3	Betriebsstundenzähler (optional)	P10001245	26	Bedienfeld-Platine	TTK 105 S - D2519-360-06
4	Griff	P10001476	27	Netzkabel	TTK 105 S - D3700101000EU
5	Kondensatbehälter	P10001467	28	Bedienfeld	TTK 105 S - D4253-510-H-11
6	Rück Paneele	P10001470	29	Register Fixierung	TTK 105 S - D5812-45D-A-22
7	Abdeckung	P10001474	30	Kappilar	TTK 105 S - A6204-740
8	Gummipuffer	P10000425	31	Wärmetauscher-Kondenser	TTK 105 S - D3422-601
9	Bodenplatte	P10001473	32	Wärmetauscher-Verdampfer	TTK 105 S - D3420-443
10	Unterlegscheibe	P10000211	33	Ventilatorgehäuse 1	TTK 105 S - D5300-29A-A-22
11	Stützgerüst	P10001472	34	Ventilatormotor	TTK 105 S - D7450-060
12	Registerhalter doppelt	P10007737	35	Ventilator Laufrad	TTK 105 S - D5304-110-A-22
13	Halter Magnetkontakt	P10007742	36	Ventilatorgehäuse	TTK 105 S - D5300-310-AF-22
14	Positionsblech Reed Kontakt	P10007741	37	Reedkontakt	TTK 105 S - D2522-760
15	Frontpaneele	P10001471	38	Y - Rohrstück	TTK 105 S - D6210-060
16	Dichtring	TTK 105 S - D3204-060	39	Kondensator (1µF/450V)	TTK 105 S - CA0100451321
17	Schlauch	TTK 105 S - D7216-010	40	Montageschelle Kondensator	TTK 105 S - A5806-100
18	Schwimmer	TTK 105 S - D5405-540-A-A5	41	Kondensator (12µF/450V)	TTK 105 S - CA1200451241
19	Temperaturfühler Register	TTK 105 S - D2522-620-08	42	Kondensator Abdeckung	TTK 105 S - A6101-920-AP-11
20	Feuchtesensor	TTK 105 S - D2522-410	43	Kompressorfüße (Gummi)	TTK 105 S - D5600-142
21	Schwimmermagnet	TTK 105 S - D7431-010	44	Kompressor	TTK 105 S - D3203-890
22	Blech 1 Elektrobox	TTK 105 S - D5812-440-AP-11	45	Saug Leitung	TTK 105 S - D6225-790
23	Blech 2 Elektrobox	TTK 105 S - D7700-030	46	Heißgas Leitung	TTK 105 S - D6230-720

Šalinimas

Visada išmeskite pakavimo medžiagas aplinkai nekenksmingu būdu ir laikydamiesi galiojančių vietinių atliekų šalinimo taisyklių.



Perbrauktos šiukšliadėžės simbolis ant elektros ar elektroninės įrangos atliekos yra iš Direktyvos 2012/19/ES. Tai reiškia, kad, pasibaigus eksploatavimo trukmei, jos negalima išmesti kartu su buitinėmis atliekomis. Jūsų kaimynystėje pasiekiamos nemokamos elektros ir elektroninės įrangos atliekų surinkimo vietos. Adresus galite sužinoti savo miesto arba komunalinėje valdyboje. Informacijos apie kitas grąžinimo galimybes daugelyje ES šalių galite rasti tinklalapyje <https://hub.trotec.com/?id=45090>. Tokiu atveju kreipkitės į oficialų, jūsų šalyje patvirtintą atliekų utilizavimo įmonę.

Atskirai surenkant elektros ir elektroninės įrangos atliekas, galima jas panaudoti pakartotinai, perdirbti jų medžiagas ar kitaip panaudoti, be to, utilizuojant įrenginiuose galimai esančias pavojingas medžiagas, išvengiama neigiamo poveikio aplinkai ir žmonių sveikatai.

Įrenginyje esančią šaldomąją medžiagą propaną paveskite tinkamai utilizuoti atitinkamai sertifikuotoms įmonėms pagal nacionalinius teisės aktus (Europos atliekų katalogas 160504).

Trotec GmbH

Grebener Str. 7
D-52525 Heinsberg

☎ +49 2452 962-400

☎ +49 2452 962-200

✉ info@trotec.com

www.trotec.com