

TTK 140 S / TTK 170 S / TTK 350 S / TTK 650 S

SV

ÖVERSÄTTNING AV
BRUKSANVISNING I ORIGINAL
LUFTAVFUKTARE



Innehållsförteckning

Information om bruksanvisningens användning	2
Säkerhet.....	3
Information om apparaten	6
Transport och lagring.....	8
Montering och idrifttagning	9
Drift	10
Tillbehör som kan beställas.....	13
Fel och störningar.....	13
Underhåll.....	14
Teknisk bilaga	18
Kassering	28
EU-försäkran om överensstämmelse	29

Information om bruksanvisningens användning

Symboler

**Fara**

Denna symbol visar på fara för liv och lem på grund av extremt lättantändlig gas.

**Fara**

Denna symbol gör uppmärksam på att det finns risk för liv och hälsa på grund av det lättantändliga kylmedlet.

**Varning för elektrisk spänning**

Denna symbol gör uppmärksam på att det finns risk för liv och hälsa pga. elektrisk spänning.

**Varning**

Detta signalord betecknar en risk med medelsvår riskgrad som kan leda till döden eller allvarliga personskador om den inte undviks.

**Akta**

Detta signalord betecknar en risk med låg riskgrad som kan leda till lätta eller mindre personskador om den inte undviks.

Information

Detta signalord betecknar viktig information (t.ex. materiella skador), men ingen risk för liv och lem.

**Info**

Hänvisningar med denna symbol hjälper dig att snabbt och säkert kunna utföra ditt arbete.

**Följ anvisningen**

Hänvisningar med denna symbol gör uppmärksam på att bruksanvisningen måste beaktas.

Bruksanvisningens aktuella version kan du ladda ner från följande länk:

TTK 140 S

<https://hub.trotec.com/?id=42763>

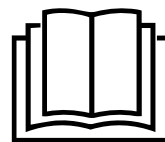
TTK 170 S

<https://hub.trotec.com/?id=42764>

TTK 350 S

<https://hub.trotec.com/?id=42765>

TTK 650 S

<https://hub.trotec.com/?id=42766>

Säkerhet

Läs noggrant igenom denna anvisning före idrifttagning/ användning av apparaten och förvara den alltid i uppställningsplatsens/apparatens omedelbara närhet.



Varning

Läs alla säkerhetsföreskrifter och anvisningar.

Att inte iaktta säkerhetsföreskrifter och anvisningar kan orsaka elstötar, brand och/eller allvarliga personskador.

Förvara alla säkerhetsföreskrifter och anvisningar på ett säkert ställe för framtida användning.

- Enligt europeiska standardkrav (EN 60335-1):
Apparaten får användas av barn från 8 år och av personer med begränsad fysisk, sensorisk och mental förmåga, eller av personer utan nödvändiga erfarenheter och kunskaper, om de står under uppsikt och har instruerats om apparatens säkra användning och förstår de faror som är förbundna med detta. Barn får inte leka med apparaten. Rengöring och användarunderhåll får inte genomföras av barn utan uppsikt.
- Enligt internationella standardkrav (IEC 60335-1):
Apparaten får inte användas av personer (inklusive barn) med begränsad fysisk, sensorisk och mental förmåga, eller av personer utan nödvändiga erfarenheter och kunskaper, såvida de inte står under uppsikt av en person som är ansvarig för säkerheten eller har instruerats om apparatens säkra användning. Barn bör stå under uppsikt för att säkerställa att de inte leka med apparaten.
- Använd inte apparaten i explosionsfarliga utrymmen eller områden och ställ inte heller upp den där.
- Använd inte apparaten i aggressiva atmosfärer.
- Ställ upp apparaten så att den står upprätt och stadigt på ett horisontalt, stabilt underlag.
- Låt apparaten torka efter en fuktrensning. Använd den inte i blött tillstånd.
- Driv eller manövrera inte apparaten med fuktiga eller våta händer.
- Utsätt inte apparaten för direkta vattenstrålar.
- Täck inte över apparaten under drift.
- Sätt dig inte på apparaten.
- Apparaten är ingen leksak. Håll barn och djur på avstånd.
- Kontrollera apparaten då och då under driften.
- Kontrollera före varje användning att apparaten, dess tillbehör och anslutningsdelar inte är skadade. Använd inga defekta apparater eller apparatdelar.
- Säkerställ att alla elkablar som befinner sig utanför apparaten skyddas mot skada (t.ex. genom djur). Använd aldrig apparaten vid skador på elkablar eller nätanslutningen!

- Nätanslutningen måste motsvara uppgifterna i den tekniska bilagan.
- Sätt i nätkontakten i ett korrekt säkrat kontaktuttag.
- Välj förlängningar för nätkabeln med hänsyn till apparatens anslutningseffekt, kabellängd och användningsändamål. Rulla ut förlängningskablar helt. Undvik elektrisk överbelastning.
- Använd aldrig apparaten om du upptäcker skador på nätkontakten eller nätkabeln.
Är apparatens nätkabel skadad, måste den bytas ut av tillverkaren eller dess kundtjänst eller någon annan person med liknande kvalifikation, för att undvika risker. Defekta nätkablar utgör en allvarlig hälsorisk!
- Dra ut nätkabeln ur kontaktuttaget före underhålls-, skötsel- eller reparationsarbeten, genom att ta i nätkontakten.
- Stäng av apparaten och dra ut nätkabeln från kontaktuttaget när du inte använder apparaten.
- Vid uppställningen av apparaten ska minimiavstånden till väggar och föremål samt lagrings- och driftvillkoren iaktas enligt den tekniska bilagan.
- Säkerställ att luftinläppet och luftutläppet är fria.
- Säkerställ att insugningssidan alltid är fri från smuts och lösa föremål.
- Stick aldrig in föremål eller kroppsdelar i apparaten.
- Ta inte bort några säkerhetstecken, klistermärken eller etiketter från apparaten. Håll alla säkerhetstecken, klistermärken och etiketter i läsbart skick.
- Transportera alltid apparaten upprätt och med kondensatbehållaren respektive kondensatbrickan eller dräneringsslangen tomma.
- Töm det uppsamlade kondensvattnet före förvaring eller transport. Drick det inte. Hälsorisk!
- Använd uteslutande original reservdelar för att garantera en störningsfri och säker drift.



Säkerhetsanvisningar för apparater med brännbart kylmedel

- Ställ endast upp apparaten i utrymmen där inga eventuella kylmedelsförluster kan samlas. Ej ventilerade utrymmen där apparaten ska installeras, användas eller lagras, måste vara konstruerade på ett sådant sätt att inga eventuella kylmedelsförluster kan ackumuleras. Därmed undviks risk för brand och explosioner som kan uppstå genom att kylmedlet antänds p.g.a. elugnar, spisar eller andra tändkällor.
- Ställ endast upp apparaten i utrymmen där inga tändkällor (t.ex. öppen låga, tillkopplad gasapparat eller elvärmare) finns.
- Observera att kylmedlet är luktfritt.

- Installera alltid apparaten i överensstämmelse med nationella installationsbestämmelser.
- Beakta lokala föreskrifter.
- Beakta nationella föreskrifter för gasinstallationer.
- Installera, hantera och lagra endast apparaten i ett utrymme med en yta på över 4 m².
- Förvara apparaten på ett sådant sätt att inga mekaniska skador kan uppstå.
- Observera att anslutna ventilationskanaler inte får innehålla någon tändkälla.
- R290 är ett kylmedel som motsvarar de europeiska miljöskyddsföreskrifterna. Kylkretsens delar får inte perforeras.
- R454C har en låg GWP (Global Warming Potential) på 148 och en ODP (ozonnedbrytningspotential) på 0.
- Beakta den maximala påfyllningsmängden för kylmedlet i den tekniska informationen.
- Bränn inte och borra inte.
- Inga andra medel än de som rekommenderas av tillverkaren får användas för att påskynda avfrostningsprocessen.
- Alla personer som arbetar med kylmedelskretsloppet måste kunna uppvisa ett yrkesutbildningsbevis utfärdat av ett ställe ackrediterat av industrin, som påvisar deras kompetens gällande säker hantering av kylmedel med ledning av ett inom industrin känt förfarande.
- Servicearbeten får endast utföras enligt tillverkarens anvisningar. Krävs hjälp av ytterligare personer för underhålls- och reparationsarbeten, måste arbetet ständigt övervakas av den person som är utbildad för hanteringen av brännbara kylmedel.
- Hela kylmedelskretsloppet är ett underhållsfritt, hermetiskt slutet system och får endast underhållas och repareras av specialistföretag för kyl- och klimatteknik eller av tillverkaren.

Ändamålsenlig användning

Använd apparaten uteslutande för att torka och avfukta rumsluften och följ alltid alla tekniska data.

Till ändamålsenlig användning hör:

- Avfuktning och torkning av:
 - Byggnadsstommar
 - Utrymmen t.ex. efter en vattenskada (vattenskadesanering)
- Permanent torrhallning av:
 - lager, arkiv, laboratorier, garage
 - sommarstugor
 - omklädnadsrum etc.

En användning av apparaten utöver den ändamålsenliga användningen gäller som felanvändning.

Förutsebar felanvändning

- Ställ inte upp apparaten på ett fuktigt resp. översvämmat underlag, t.ex. nära golvbrunnar.
- Använd inte apparaten i närheten av simbassänger och duschar.
- Lägg inte föremål, t.ex. kläder, på tork på apparaten.
- Använd inte apparaten utomhus.
- Doppa aldrig apparaten i vatten.
- Egenmäktiga konstruktionsändringar samt till- eller ombyggnationer på apparaten är inte tillåtna.

Personalkvalifikation

Personer som använder denna apparat måste:

- känna till farorna som uppstår vid arbeten med elektriska apparater i fuktiga miljöer.
- ha läst och förstått bruksanvisningen, särskilt kapitel Säkerhet.

Underhållsarbeten som kräver att huset öppnas, får endast utföras av specialistföretag för kyl- och klimatteknik eller av tillverkaren.

Säkerhetstecken och skyltar på apparaten

Information

Ta inte bort några säkerhetssymboler, dekaler eller etiketter från apparaten. Håll alla säkerhetssymboler, dekaler och etiketter i läsbart skick.

Följande säkerhetstecken och skyltar är uppsatta på apparaten:

TTK 140 S / TTK 170 S

WARNING • WARNUNG • ATTENTION

DE Das Gerät muss in einem Raum mit einer Grundfläche größer als 4 m² aufgestellt, betrieben und gelagert werden.

EN Appliance shall be installed, operated and stored in a room with floor area larger than 4 m².

FR L'appareil doit être installé, utilisé et entreposé dans une pièce avec une surface supérieure à 4 m².



Följande information finns på apparaten på tyska, engelska och franska:

WARNING

Apparaten får endast ställas upp, hanteras och lagras i ett utrymme med en yta på över 4 m².

TTK 350 S / TTK 650 S

WARNING • WARNUNG • ATTENTION

DE Das Gerät muss in einem Raum mit einer Grundfläche größer als 4 m² aufgestellt, betrieben und gelagert werden.

EN Appliance shall be installed, operated and stored in a room with floor area larger than 4 m².

FR L'appareil doit être installé, utilisé et entreposé dans une pièce avec une surface supérieure à 4 m².



Följande information finns på apparaten på tyska, engelska och franska:

WARNING

Apparaten får endast ställas upp, hanteras och lagras i ett utrymme med en yta på över 4 m².

Följ anvisningen

Den här symbolen uppmärksammar dig på att bruksanvisningen måste beaktas.

Följ reparationsanvisningen

Avfallshanterings-, underhålls- och reparationsarbeten på kylkretsloppet får endast utföras enligt tillverkarens anvisningar och av personer med yrkesutbildningsbevis. Reparationsanvisningen kan erhållas från tillverkaren på förfrågan.

Restrisker



Fara

Naturligt kylmedel propan (R290)!

H220 – Extremt tändbar gas.

H280 – Innehåller gas under tryck; kan explodera vid uppvärmning.

P210 – Får inte utsättas för värme, heta ytor, gnistor, öppen låga eller andra antändningskällor. Rök inte.

P377 – Läckande gas som brinner: Försök inte släcka branden om inte läckan kan stoppas på ett säkert sätt.

P410+P403 – Skyddas från solljus. Förvaras på väl ventilerad plats.



Fara

Kylmedel R454C!

H221 – Brandfarlig gas.

H280 – Innehåller gas under tryck. Kan explodera vid uppvärmning.

P210 – Får inte utsättas för värme, heta ytor, gnistor, öppen låga eller andra antändningskällor. Rökning förbjuden.

P377 - Brand p.g.a. gas som läcker ut; släck inte förrän läckaget kan åtgärdas utan risk.

P381 – Avlägsna alla antändningskällor om det kan göras på ett säkert sätt.

P410 och P403 – Förvara på en väl ventilerad plats, skyddad mot solljus.



Varning för elektrisk spänning

Arbeten på elektriska komponenter får endast genomföras av ett specialistföretag med behörighet.



Varning för elektrisk spänning

Risk för elektriska stötar!

Om apparaten kommer i kontakt med vatten finns risk för elstötar!

Använd inte apparaten i närheten av ett badkar, en dusch eller en simbassäng!



Varning för elektrisk spänning

Ta ut nätkontakten ur kontaktuttaget innan arbeten påbörjas på apparaten!

Ta inte i nätkontakten med fuktiga eller blöta händer. Dra ut nätkabeln ur kontaktuttaget genom att hålla i nätkontakten.



Varning

Det kan utgå faror från denna apparat om personer som inte undervisats använder den på ett felaktigt eller icke ändamålsenligt sätt! Beakta personalkvalifikationerna!



Varning

Apparaten är inte en leksak och får inte hamna i barns händer.



Varning

Risk för kvävning!

Låt inte förpackningsmaterialet ligga framme på ett oaktsamt sätt. Det kan utgöra en farlig leksak för barn.

Information

Använd inte apparaten utan luftfilter på luftinsläppet! Utan luftfilter blir insidan av apparaten kraftigt nedsmutsad. Det kan reducera effekten och leda till skador på apparaten.

Information

Försäkra dig om att kondensbehållaren är korrekt isatt vid drift med kondensbehållare!

När kondensbehållaren inte är riktigt isatt eller tas ut, sätts apparaten **inte** på.

Beteende i nödsituationer

1. Stäng av apparaten.
2. Bryt spänningen till apparaten genom att dra ur nätkontakten ur eluttaget. Ta inte i stickkontakten eller kabeln.
3. Anslut inte en defekt apparat till nätanslutningen igen.

Information om apparaten

Beskrivning av apparaten

Med hjälp av kondensationsprincipen sörjer apparaten för en automatisk luftavfuktning av rum.

Fläkten suger in den fuktiga rumsluften genom luftinträdet via luftfiltret, förångaren och den bakomliggande kondensorn. I den kalla förångaren kyls rumsluften ner ända till under daggpunkten. Vattenångan som finns i luften avsätter sig som kondens resp. frost på förångarlamellerna. Den avfuktade, nedkylda luften värms upp lätt och blåses ut igen vid kondensorn. Den torra luften som behandlats på detta sätt blandas åter med rumsluften. På grund av den ständiga rumsluftcirkulationen genom apparaten reduceras luftfuktigheten i uppställningsrummet.

Kondensvattnet matas via kondensstörningsslangen som sitter fast på slanganslutningen ur apparaten in i en extern behållare eller ett avlopp.

Som tillval kan det kondenserade vattnet avledas med hjälp av en kondenspump som kan installeras i efterhand (se kapitel Installation av kondenspumpen).

För manövrering och transport är apparaten försedd med en På/Av knapp, en drifttimmesräknare, ett transporthandtag och transporthjul. Två fötter med gummikuddar säkrar apparaten så att den inte rullar iväg.

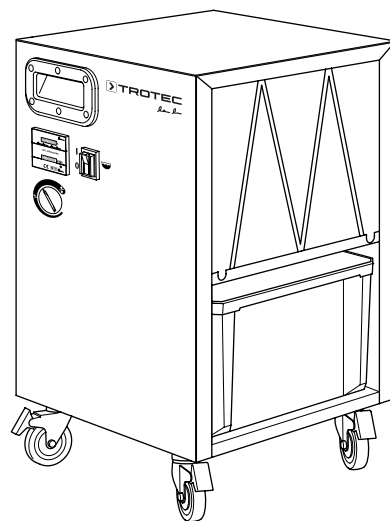
Apparaten möjliggör en sänkning av den relativa luftfuktigheten till ca 32 %. På grund av värmestrålningen som utvecklas i drift kan rumstemperaturen stiga ca 1-4 °C.

Apparaten är utrustad med stänkvattenskydd (IPX1).

Modeller

TTK S-serien består av följande apparater:

TTK 140 S



TTK 170 S / TTK 350 S

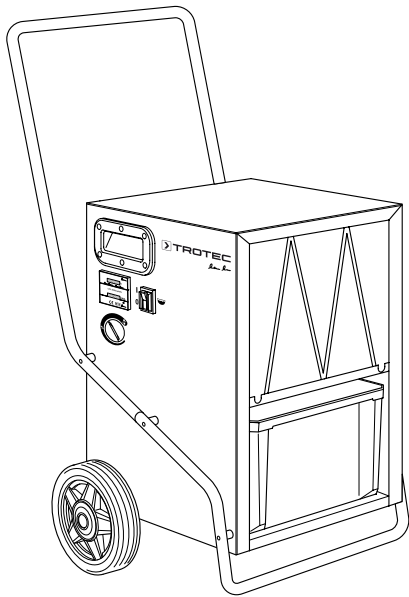
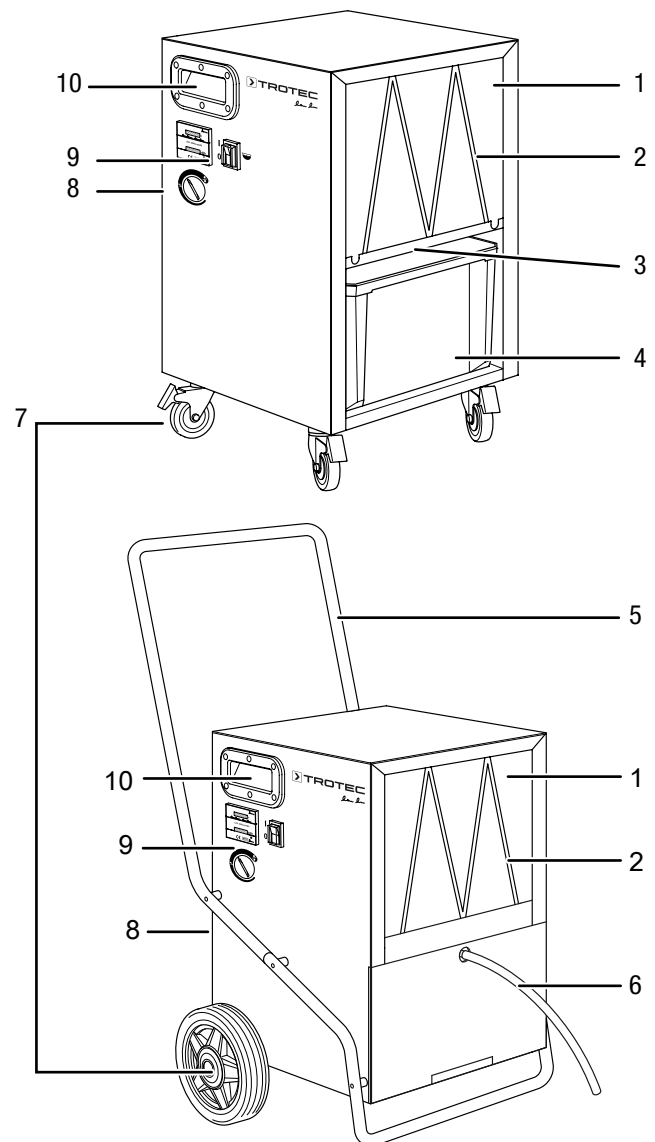
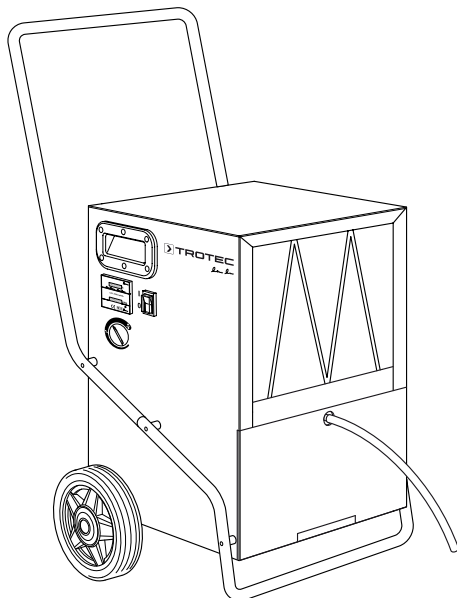


Bild på apparaten



TTK 650 S



Information

Som förenkling visar bilderna i denna dokumentation endast en enda apparat. Den kan dock avvika från det faktiska utförandet. Den sakliga informationshalten ändras inte på grund av detta. Om det förekommer relevanta skillnader visas, om nödvändigt, den aktuella apparaten.

Nr	Beteckning
1	Luftfilter vid luftinträdet
2	Fastsättningsstång för luftfiltret
3	Slanganslutning för kondensstömningsslangen (endast hos TTK 140 S, TTK 170 S och TTK 350 S)
4	Kondensbehållare (endast hos TTK 140 S, TTK 170 S och TTK 350 S)
5	Transporthandtag (endast hos TTK 170 S, TTK 350 S och TTK 650 S)
6	Kondensstömningsslang (endast hos TTK 650 S)
7	Transportrulle (TTK 140 S) Transporthjul (TTK 170 S / TTK 350 S / TTK 650 S)
8	Luftutsläpp
9	Manöverelement
10	Bärhandtag

Transport och lagring

Information

Apparaten kan skadas om den förvaras eller transporteras osakkunnigt. Iaktta informationen om apparatens transport och förvaring.

Transport

Observera att det eventuellt finns extra transportföreskrifter för apparater med brännbart kylmedel. Utrustningens anordning eller det maximala antalet apparatdelar som får transporteras tillsammans framgår av gällande transportföreskrifter.

För en lättare transport är apparaten försedd med ett transporthandtag och transporthjul.

Beakta följande information **före** varje transport:

- Ställ På/Av knappen (11) på position **0** för att stänga av apparaten.
- Bryt spänningen till apparaten genom att dra ur nätkontakten ur eluttaget. Ta inte i stickkontakten eller kabeln.
- Töm ut det kvarvarande kondensvattnet ur apparaten och kondensstömningsslangen (se kapitel Underhåll).
- Använd inte nätkabeln för att dra ur kontakten.
- Montera transporthandtaget enligt beskrivningen i kapitel Montering och installation efter att apparaterna har packats upp.
- Apparaten får endast rullas på stabila och släta ytor.

Beakta följande information **efter** varje transport:

- Ställ apparaten upprätt efter transporten.
- Spärra transporthjulen på TTK 140 S.

Lagring

Beakta följande information **före** förvaringen:

- Töm ut det kvarvarande kondensvattnet ur apparaten och kondensstömningsslangen (se kapitel Underhåll).
- Bryt spänningen till apparaten genom att dra ur nätkontakten ur eluttaget. Ta inte i stickkontakten eller kabeln.
- Låt ev. kondensvattenrester rinna av.

Följ följande förvaringsvillkor när apparaten inte används:

- Lagra endast apparaten i ett utrymme med en yta på över 4 m².
- Ställ endast upp apparaten i utrymmen där inga tändkällor (t.ex. öppen låga, tillkopplad gasapparat eller elvärmare) finns.
- Lagra apparaten torrt och skyddat mot frost och hetta.
- Lagra apparaten i upprätt position på en plats skyddad mot damm och direkt solljus.
- Skydda den eventuellt med ett skydd mot att damm kan komma in.
- Ställ inte några andra apparater eller föremål på apparaten, för att undvika att den skadas.

Montering och idrifttagning

Leveransomfattning

- 1 x apparat
- 1 x transporthandtag (TTK 170 S / TTK 350 S / TTK 650 S)
- 1 x kondensstörnings slang, diameter 19 mm
- 1 x luftfilter
- 1 x slangadapter
- 1 x anvisning

Packa upp apparaten

1. Öppna kartongen och ta ut apparaten.
2. Ta bort hela förpackningen från apparaten.
3. Rulla ut nätkabeln helt. Försäkra dig om att nätkabeln inte är skadad och skada den inte när den rullas ut.

Montering

Använd ett verktyg som är lämpligt för arbetet.

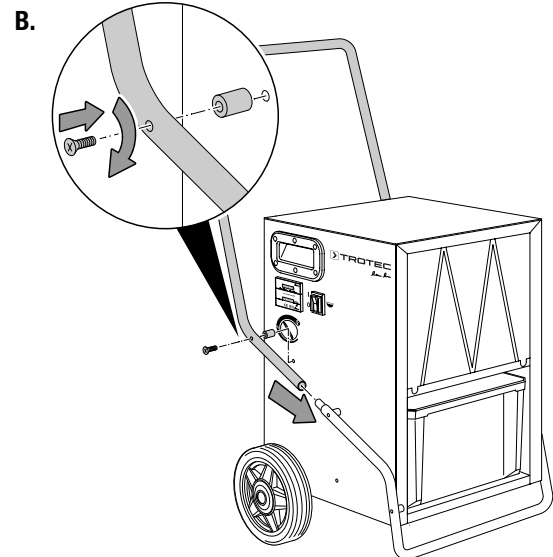
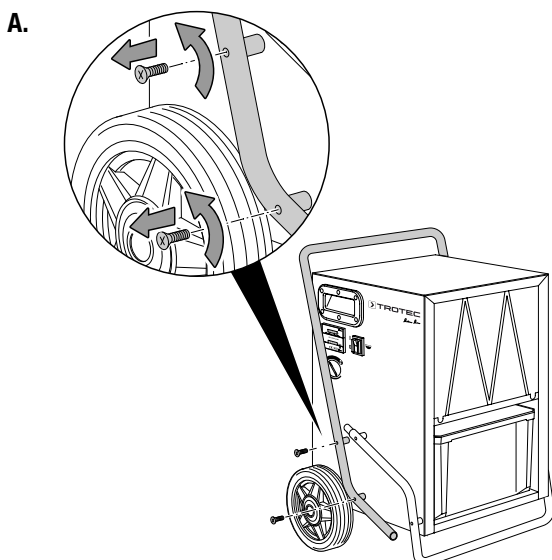
Montera transporthandtaget (TTK 170 S / TTK 350 S / TTK 650 S)

Före den första idrifttagningen måste transporthandtaget monteras på apparaten. Gör så här:



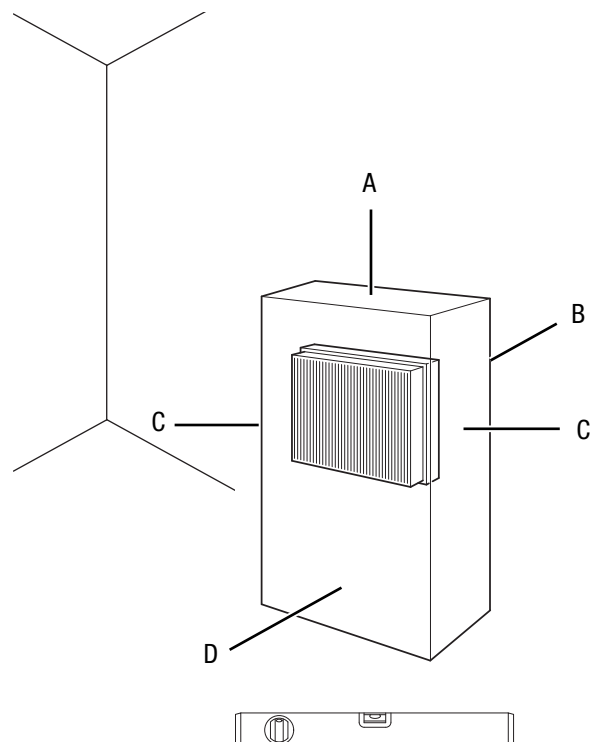
Info

De båda undre skruvarna måste skruvas loss efter att apparaten har packats upp och transporthandtaget monteras igen med endast en skruv (dvs. en skruv blir över).



Idrifttagning

Kontrollera vid uppställningen av apparaten att de lägsta avstånden från väggar och föremål iaktas enligt kapitel Teknisk bilaga.



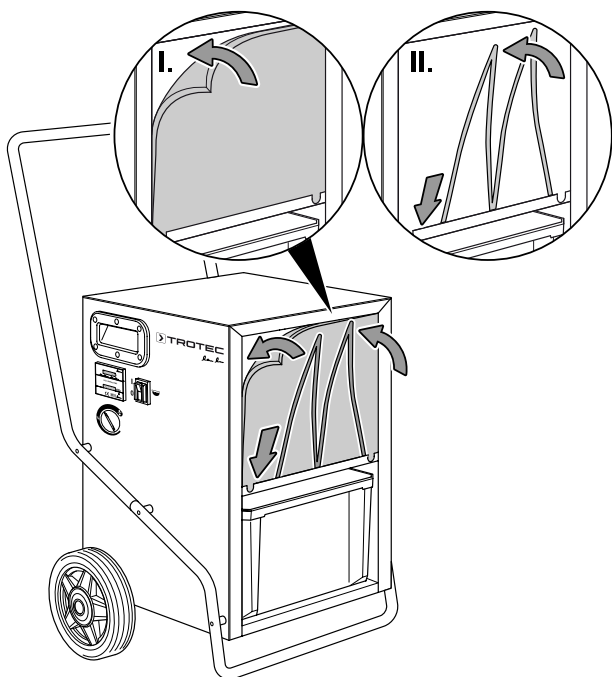
- Kontrollera nätkabelns tillstånd innan du tar apparaten i drift igen. Om du är osäker på om tillståndet är felfritt, kontakta kundtjänst.
- Ställ endast upp apparaten i utrymmen där inga eventuella kylmedelsförluster kan samlas.
- Ställ endast upp apparaten i utrymmen där inga tändkällor (t.ex. öppen låga, tillkopplad gasapparat eller elvärmare) finns.

- Ställ upp apparaten så att den står upprätt och stadigt på ett horisontalt, stabilt underlag.
- Undvik att snubbelställen uppstår när nätkabeln eller andra elektriska kablar dras, särskilt om apparaten ställs upp mitt i rummet. Använd kabelbryggor.
- Säkerställ att kabelförlängningarna är helt utrullade.
- Håll ett tillräckligt stort avstånd till värmekällor när apparaten ställs upp.
- Kontrollera att gardiner eller andra föremål inte förhindrar luftströmningen.
- Vid uppställningen av apparaten måste du se till att apparaten föreskriftsenligt säkras på plats med en skyddsanordning för felström (FI-skyddsbrytare).

Sätta i luftfilter

Information

Använd inte apparaten utan luftfilter på luftinläppet! Utan luftfilter blir insidan av apparaten kraftigt nedsmutsad. Det kan reducera effekten och leda till skador på apparaten.



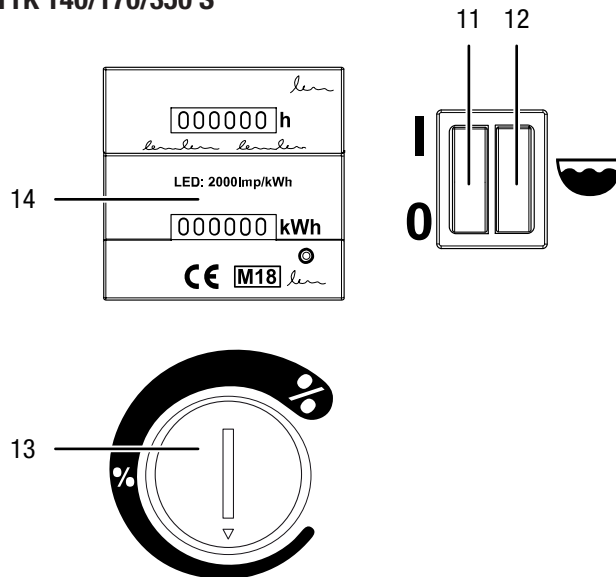
Ansluta nätkabeln

- Sätt i nätkontakten i ett korrekt säkrat kontaktuttag.

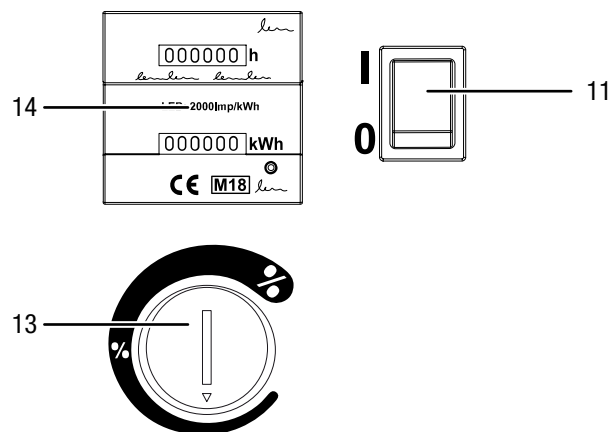
Drift

Manöverelement

TTK 140/170/350 S



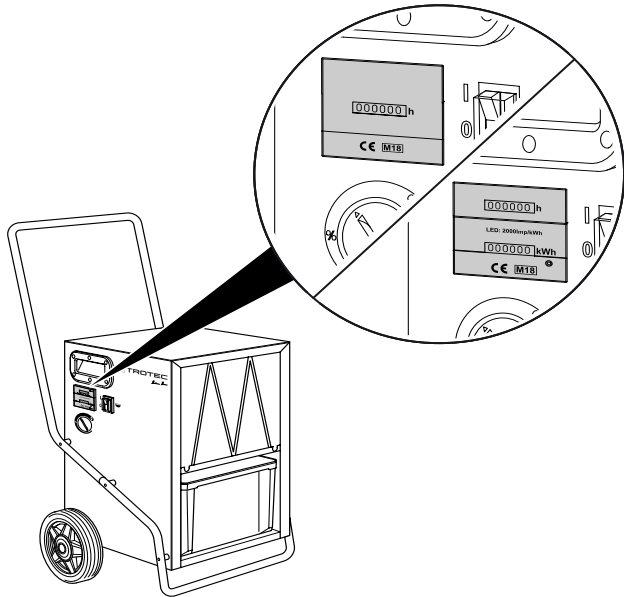
TTK 650 S



Nr	Beteckning	Betydelse
11	På/Av knapp	Sätter på och stänger av apparaten; lyser när apparaten är på.
12	Kondensbehållare kontrollampa (endast TTK 140 S, TTK 170 S och TTK 350 S)	Lyser när kondensbehållaren är full
13	Vridkontakt	Urval relativ luftfuktighet Min.: Minimal torkning Max.: Maximal torkning
14	Räknare	Visning av drifttimmar eller visning av drifttimmar och strömförbrukning (tillval)

Tim-/strömförbrukningsräknare

Apparaten kan erhållas med en enkel timräknare eller med en kombinerad tim- och strömförbrukningsräknare (tillval) (se bild). Kontakta Trotec kundtjänst.



Sätta på apparaten

Efter att apparaten har ställts upp enligt kapitel "Montering och idrifttagning" och är klar för drift, kan du starta den.

- Genomför följande kontroller före påsättningen:
 - ⇒ **Endast hos TTK 140 S, TTK 170 S och TTK 350 S:** Kontrollera att kondensbehållaren är tom och sitter i riktigt.
 - ⇒ **Endast hos TTK 650 S:** Försäkra dig om att kondensstömningsslangen har monterats och dragits riktigt.
- Sätt i nätkontakten i ett korrekt säkrat kontaktuttag.
- Ställ På/Av knappen (11) på position I för att sätta på apparaten.
- Försäkra dig om att På/Av knappen (11) lyser.
- Endast hos TTK 140 S, TTK 170 S och TTK 350 S:** Kontrollera att kontrollampen (12) för kondensbehållaren är släckt. I annat fall måste kondensbehållaren tömmas.
- Reglera den relativa luftfuktigheten i rummet med hjälp av vridkontakten (13).

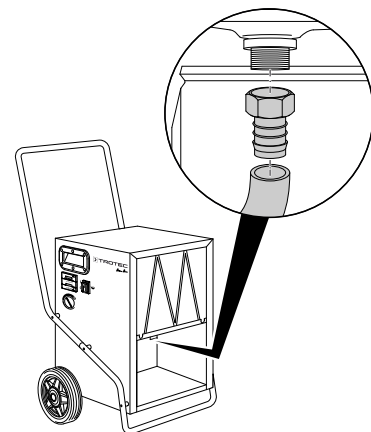
Drifttyp Permanentdrift

I permanent drift avfuktar apparaten luften kontinuerligt och oberoende av fukthalten. Sätt vridkontakten (13) på position **Max.** för att starta den permanenta driften.

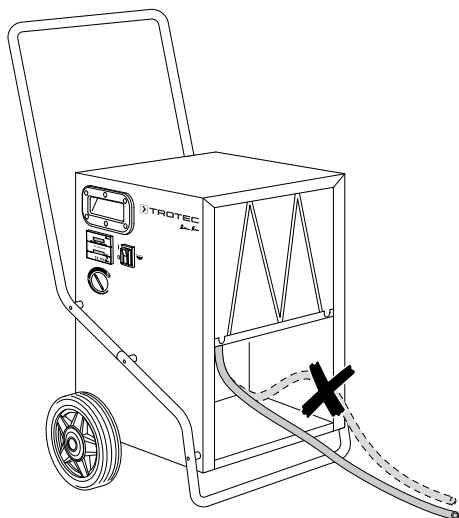
Ansluta kondensstömningsslangen (TTK 140 S / TTK 170 S / TTK 350 S)

För längre användning eller avfuktning utan tillsyn, bör en lämplig kondensstömningsslang anslutas till apparaten.

-



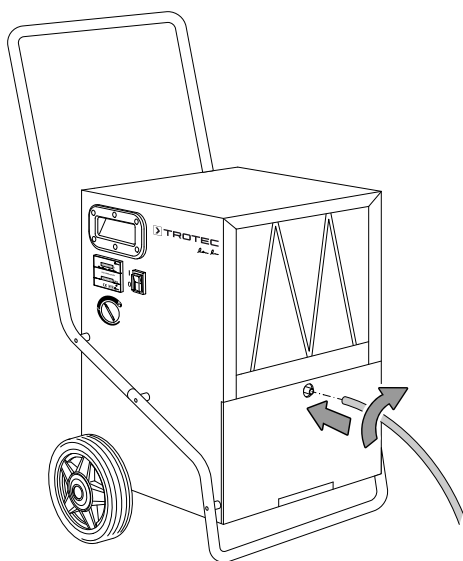
2.



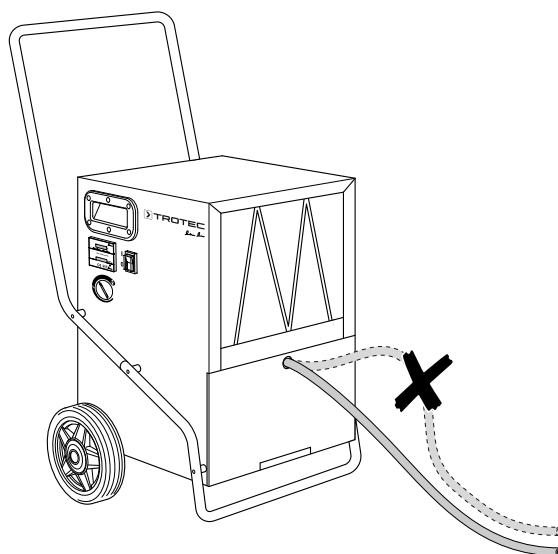
Ansluta kondensstörningsslangen (TTK 650 S)

För längre användning eller avfuktning utan tillsyn, bör en lämplig kondensstörningsslang anslutas till apparaten.

1.



2.



Automatisk avisning

Om rumstemperaturen ligger under 11 °C isas förångaren ner under avfuktningen. Apparaten genomför då en automatisk avisning. Tidslängden för avisningen kan variera.

- Stäng inte av apparaten under den automatiska avisningen. Dra inte ut nätkontakten ur kontaktuttaget.

Drift med kondenspump

Information

Anslutningen för slangadaptorn befinner sig inne i apparaten.

Som tillval kan det kondenserade vattnet avledas med hjälp av en kondenspump som kan installeras i efterhand (se kapitel Tillbehör som kan efterbeställas). Med en pumpeffekt på upp till 50 m och en maximal matarhöjd på 4 m är en kontinuerlig bortledning av kondensvatten möjligt även mellan våningar.

Urdrifttagning



Varning för elektrisk spänning

Ta inte på nätkontakten med fuktiga eller våta händer.

- Ställ På/Av knappen (11) på position **0** för att stänga av apparaten.
- Bryt spänningen till apparaten genom att dra ur nätkontakten ur eluttaget. Ta inte i stickkontakten eller kabeln.
- Töm kondensbehållaren vid behov.
- Rengör apparaten vid behov enligt kapitel Underhåll.
- Förvara apparaten enligt kapitel Transport och förvaring.

Tillbehör som kan beställas



Varning

Använd endast tillbehör och tillsatsaggregat som anges i bruksanvisningen.

Användningen av andra insatsverktyg eller andra tillbehörsdelar än vad som rekommenderas i bruksanvisningen kan leda till personskador.

Beteckning	Artikelnummer
Luftfilter TTK 140 S	7 710 000 332
Luftfilter TTK 170 S	7 710 000 332
Luftfilter TTK 350 S	7 710 000 334
Luftfilter TTK 650 S	7 710 000 335
Kondenspump	6 100 003 020

Fel och störningar

Apparaten har under produktionen flera gånger kontrollerats avseende felfri funktion. Om det ändå skulle förekomma funktionsstörningar måste apparaten kontrolleras enligt följande lista.

Information

Vänta i minst 3 minuter efter alla underhålls- och reparationsarbeten. Starta inte apparaten igen förrän då.

Apparaten startar inte:

- Kontrollera nätanslutningen.
- Kontrollera nätkabeln och nätkontakten avseende skador.
- Kontrollera nätsäkringen på plats.
- Kontrollera fyllnivån i kondensbehållaren och töm den vid behov. Kondensbehållarens kontrollampa (12) får inte tändas.

Apparaten är igång men det sker ingen kondensbildning:

- Vid användning av kondenspumpen: Kontrollera kondensbehållaren och slangarna avseende smuts.
- Säkerställ att den relativa luftfuktigheten i rummet motsvarar den tekniska informationen.
- Kontrollera luftfiltret avseende smuts. Vid behov måste luftfiltret rengöras resp. bytas ut.
- Apparaten genomför då en automatisk avisning. Under den automatiska avisningen sker ingen avfuktning.

Apparaten låter mycket resp. vibrerar:

- Kontrollera att apparaten står upprätt och stabilt.

Kondensvatten rinner ut:

- Kontrollera apparaten med avseende på otätheter.

Kompressorn startar inte:

- Kontrollera rumstemperaturen. Beakta det tillåtna arbetsområdet för apparaten enligt den tekniska informationen.
- Kontrollera om kompressorns överhettningsskydd har utlösts. Bryt strömmen till apparaten och låt den svalna i ca 10 minuter innan du ansluter den till strömnätet igen.
- Apparaten genomför då en automatisk avisning. Under den automatiska avisningen sker ingen avfuktning.

Apparaten är mycket varm, låter mycket eller har försämrad effekt:

- Kontrollera luftinsläppet och luftfiltret avseende smuts. Avlägsna yttre smuts.
- Kontrollera apparatens utsida med avseende på smuts (se kapitel Underhåll). Låt ett specialistföretag för kyl- och klimat teknik eller tillverkaren rengöra insidan av apparaten om den är smutsig.

Apparaten fungerar inte felfritt efter kontrollerna:

Kontakta kundservice. Lämna in apparaten för reparation till ett specialistföretag för kyl- och klimat teknik eller till tillverkaren.

Underhåll

Underhållsintervaller

Underhålls- och skötselintervall	före varje idrifttagning	vid behov	minst varannan vecka	minst var 4:e vecka	minst var 6:e månad	minst varje år
Kontrollera insugnings- och utblåsningsöppningar med avseende på smuts och främmande föremål och rengör vid behov	X			X		
Utvändig rengöring		X				X
Visuell kontroll av apparatens insida avseende smuts		X				X
Kontrollera luftfiltret avseende smuts och främmande föremål och rengör resp. byt ut vid behov	X		X			
Byt ut luftfilter					X	
Kontrollera avseende skador	X					
Kontrollera fästsruvar		X				X
Provkörning						X
Töm kondensbehållaren och/eller tömningsslangen		X				

Underhålls- och skötselprotokoll

Apparattyp:

Apparatnr:

Underhålls- och skötselintervall	1	2	3	4	5	6	7	8	9	10	11	12	13	14	15	16
Kontrollera insugnings- och utblåsningsöppningar med avseende på smuts och främmande föremål och rengör vid behov																
Utvändig rengöring																
Visuell kontroll av apparatens insida avseende smuts																
Kontrollera luftfiltret avseende smuts och främmande föremål och rengör resp. byt ut vid behov																
Byt ut luftfilter																
Kontrollera avseende skador																
Kontrollera fästsruvar																
Provkörning																
Töm kondensbehållaren och/eller tömningsslangen																
Anmärkningar																

1. Datum: Underskrift:	2. Datum: Underskrift:	3. Datum: Underskrift:	4. Datum: Underskrift:
5. Datum: Underskrift:	6. Datum: Underskrift:	7. Datum: Underskrift:	8. Datum: Underskrift:
9. Datum: Underskrift:	10. Datum: Underskrift:	11. Datum: Underskrift:	12. Datum: Underskrift:
13. Datum: Underskrift:	14. Datum: Underskrift:	15. Datum: Underskrift:	16. Datum: Underskrift:

Arbeten innan underhåll påbörjas



Varning för elektrisk spänning

Ta inte på nätkontakten med fuktiga eller våta händer.

- Ställ På/Av knappen (11) på position **0** för att stänga av apparaten.
- Bryt spänningen till apparaten genom att dra ur nätkontakten ur eluttaget. Ta inte i stickkontakten eller kabeln.



Varning för elektrisk spänning

Arbeten som kräver att apparaten öppnas får endast utföras av auktoriserat specialistföretag eller av tillverkaren.

Motorkondensator

Information

Motorkondensatorn ska bytas ut efter ca 10 000 drifttimmar!

Kylmedelskretslopp

TTK 140 S / TTK 170 S



Fara

Naturligt kylmedel propan (R290)!

H220 – Extremt tändbar gas.

H280 – Innehåller gas under tryck; kan explodera vid uppvärmning.

P210 – Får inte utsättas för värme, heta ytor, gnistor, öppen låga eller andra antändningskällor. Rök inte.

P377 – Läckande gas som brinner: Försök inte släcka branden om inte läckan kan stoppas på ett säkert sätt.

P410+P403 – Skyddas från solljus. Förvaras på väl ventilerad plats.

TTK 350 S / TTK 650 S



Fara

Kylmedel R454C!

H221 – Brandfarlig gas.

H280 – Innehåller gas under tryck. Kan explodera vid uppvärmning.

P210 – Får inte utsättas för värme, heta ytor, gnistor, öppen låga eller andra antändningskällor. Rökning förbjuden.

P377 - Brand p.g.a. gas som läcker ut; släck inte förrän läckaget kan åtgärdas utan risk.

P381 – Avlägsna alla antändningskällor om det kan göras på ett säkert sätt.

P410 och P403 – Förvara på en väl ventilerad plats, skyddad mot solljus.

- Hela kylmedelskretsloppet är ett underhållsfritt, hermetiskt slutet system och får endast underhållas och repareras av specialistföretag för kyl- och klimatteknik eller av tillverkaren.

Säkerhetstecken och skyltar på apparaten.

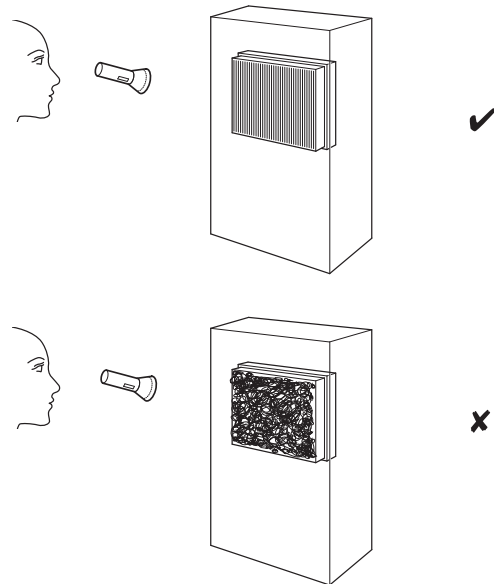
Kontrollera regelbundet säkerhetstecken och skyltar på apparaten. Byt ut säkerhetstecken som blivit oläsliga!

Rengöring av huset

Rengör huset med en fuktig, mjuk och luddfri trasa. Se till att det inte tränger in fukt i huset. Försäkra dig om att elektriska komponenter inte kan komma i kontakt med fukt. Använd inga aggressiva rengöringsmedel som t.ex. rengöringssprayer, lösningsmedel, alkoholhaltiga rengöringsmedel eller skurmedel för att fukta trasan.

Visuell kontroll av apparatens insida avseende smuts

1. Ta bort luftfiltret.
2. Lys med en ficklampa i öppningarna på apparaten.
3. Kontrollera insidan av apparaten avseende smuts.
4. Om du upptäcker ett tjockt lager damm, låt ett specialistföretag för kyl- och klimatteknik eller tillverkaren rengöra apparaten på insidan.
5. Sätt tillbaka luftfiltret.



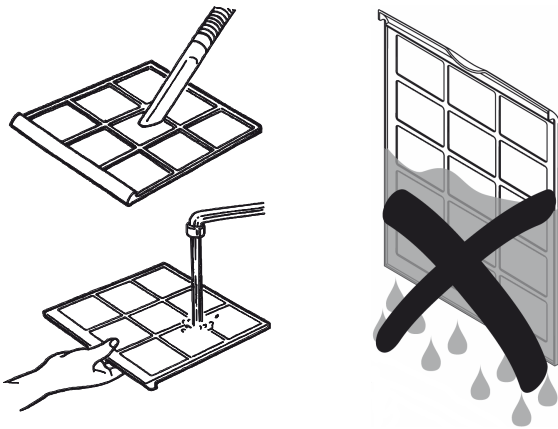
Rengöra luftfiltret

Information

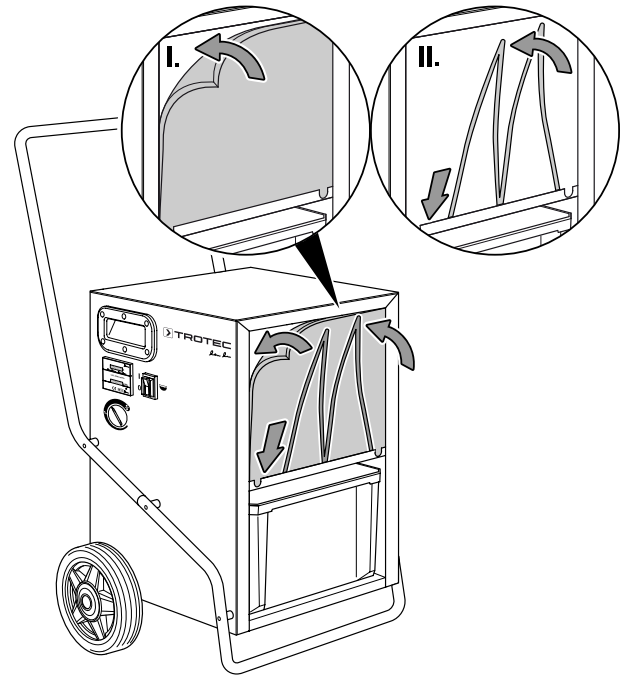
Säkerställ att luftfiltret varken är utslitet eller skadat. Hörn och kanter på luftfiltret får inte vara deformerade eller avrundade. Försäkra dig om att luftfiltret är oskadat och torrt innan det sätts i igen!

Luftfiltret måste rengöras så snart det är smutsigt. Detta visar sig t.ex. genom en minskad effekt (se kapitel Fel och störningar).

1. Ta ut luftfiltret ur apparaten.
2. Rengör filtret med en mjuk, luddfri, lätt fuktad trasa. Skulle luftfiltret vara kraftigt nedsmutsat rengör du det med varmt vatten, blandat med ett neutralt rengöringsmedel.



3. Låt filtret torka helt. Sätt aldrig i ett vått filter i apparaten!
4. Sätt i luftfiltret igen i apparaten.



Tömma kondensbehållaren (TTK 140 S / TTK 170 S / TTK 350 S)

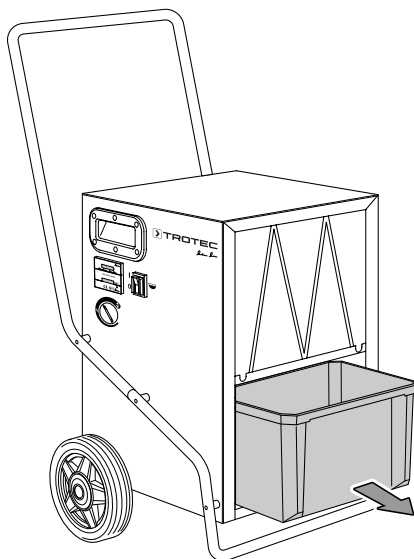


Info

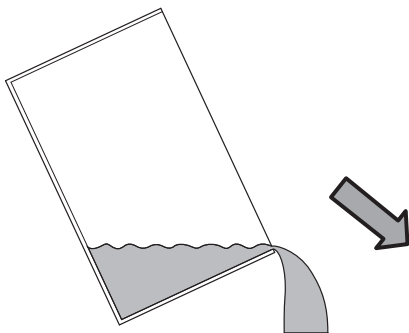
Kompressorn startar alltid med fördröjning. Denna funktion skyddar kompressorn och höjer dess livslängd. När du tar ut kondensbehållaren ur apparaten och sätter i den igen efter tömningen, startar den med en fördröjning på ca 20 sekunder. Denna fördröjning är även aktiv i hygrostatdrift (tillval). Överskrider fuktigheten i rummet inställningen på förvalsbrytaren, startar kompressorn först efter en fördröjningstid.

Fläkten fortsätter att gå beroende av kompressorn. När kondensbehållaren tas ut, stängs apparaten inte av.

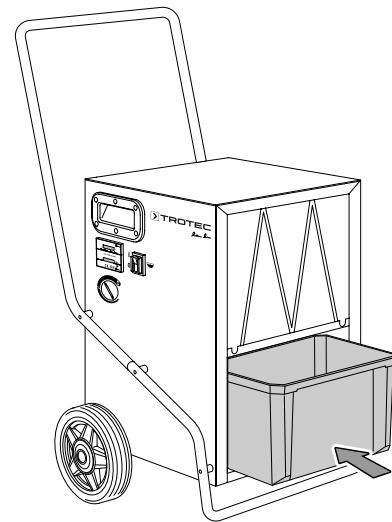
1. Ställ På/Av knappen (11) på position **0** för att stänga av apparaten.
2. Ta ut kondensbehållaren.



3. Töm kondensbehållaren.



4. Skjut i kondensbehållaren i apparaten igen.
 - ⇒ När kondensbehållaren är full, lyser behållarens kontrollampa (12). Kompressorn och fläkten stängs av.



Åtgärder efter underhållsarbetet

Vill du använda apparaten igen:

- Anslut apparaten igen genom att sätta i nätkontakten i kontaktuttaget.

Ska du inte använda apparaten en längre tid:

- Förvara apparaten enligt kapitel Transport och förvaring.

Teknisk bilaga
Teknisk information

Parameter	Värde			
Modell	TTK 140 S	TTK 170 S	TTK 350 S	TTK 650 S
Avfuktningseffekt @ 30 °C / 80 % RF	28,5 l / 24 h	35,5 l / 24 h	63,5 l / 24 h	88 l / 24 h
Arbetsområde (temperatur)	5 °C - 32 °C	5 °C - 32 °C	5 °C - 32 °C	5 °C - 32 °C
Arbetsområde (relativ luftfuktighet)	30% - 90 % RF	30% - 90 % RF	30% - 90 % RF	30% - 90 % RF
Tillåtet max. tryck	3,0 MPa	3,0 MPa	3,0 MPa	3,0 MPa
Tryck sug sida	0,6 MPa	0,6 MPa	0,6 MPa	0,6 MPa
Tryck utloppssida	1,9 MPa	2,1 MPa	2,2 MPa	2,8 MPa
Luftvolymström	580 m ³ /h	580 m ³ /h	490 m ³ /h	925 m ³ /h
Nätanslutning	220-240 V / 50 Hz	220-240 V / 50 Hz	220-240 V / 50 Hz	220-240 V / ~ 50 Hz
Effektförbrukning, max.	0,6 kW	0,6 kW	1,4 kW	2,1 kW
Märkström	2,7 A	2,8 A	6,1 A	9,5 A
Skyddsklass	IPX1	IPX1	IPX1	IPX1
Vattenbehållare uppsamlingskapacitet	6 l	6 l	6 l	-
Kylmedel	R290 (propan)	R290 (propan)	R454C (F-gas)	R454C (F-gas)
Kylmedelsmängd	150 g	150 g	650 g	1050 g
GWPfaktor	3	3	146	146
CO ₂ -ekvivalent	0,00045 t	0,00045 t	0,09490 t	0,15 t
Ljudtrycksnivå LpA (1 m; enligt DIN 45635-01-KL3)	52 dB(A)	52 dB(A)	54 dB(A)	56 dB(A)
Mått (längd x bredd x höjd)	400 x 400 x 605 mm	540 x 490 x 963 mm	530 x 500 x 965 mm	616 x 511 x 1022 mm
Minsta avstånd från väggar / föremål	upptill (A): 50 cm bak (B): 50 cm på sidan (C): 50 cm fram till (D): 50 cm	50 cm 50 cm 50 cm 50 cm	50 cm 50 cm 50 cm 50 cm	50 cm 50 cm 50 cm 50 cm
Vikt	27,5 kg	32 kg	39 kg	52 kg

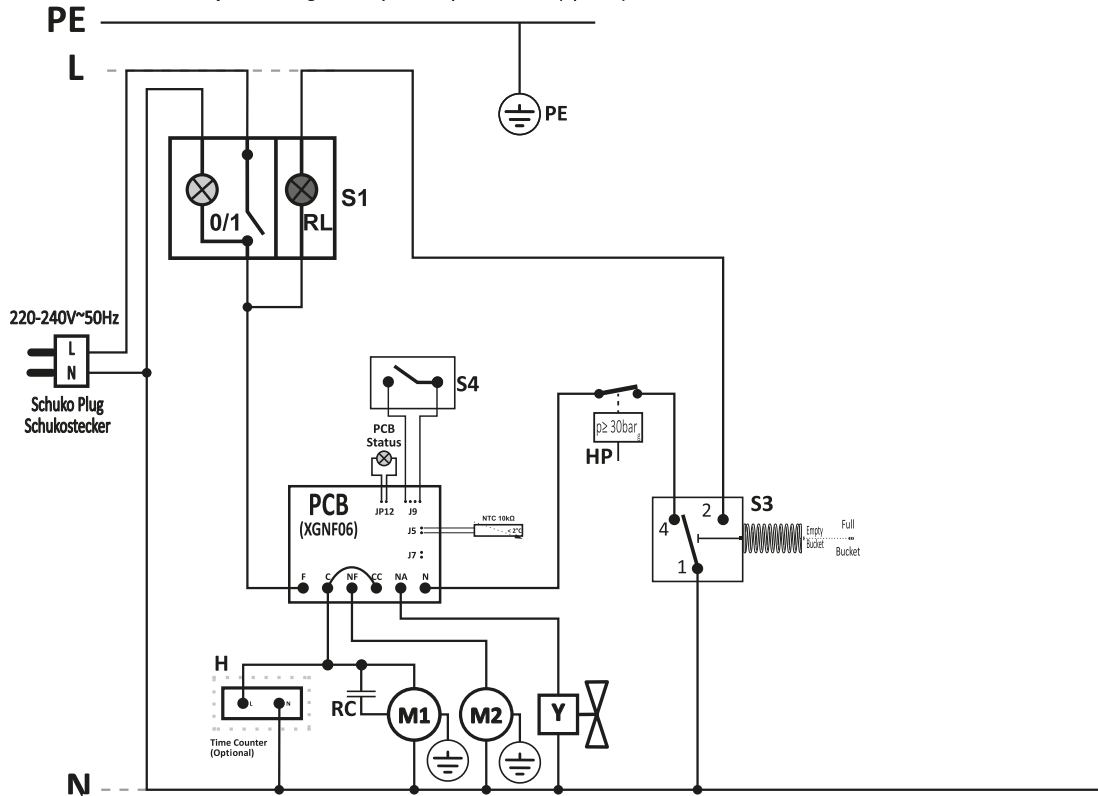
Kopplingschema

TTK 140 S / TTK 170 S / TTK 350 S

Timräknare

STANDARD MODELS ARE NOT EQUIPED WITH ANY OF THE COUNTERS REPRESENTED IN THE DIAGRAMS!

Wiring diagram with full tank switch & pressure switch reseing the PCB
 With the LED in JP12, the ambient temperature monitoring probe is not active and in this mode no delay for is set during startup
 Hour counter just counting the compressor operation time (opional)



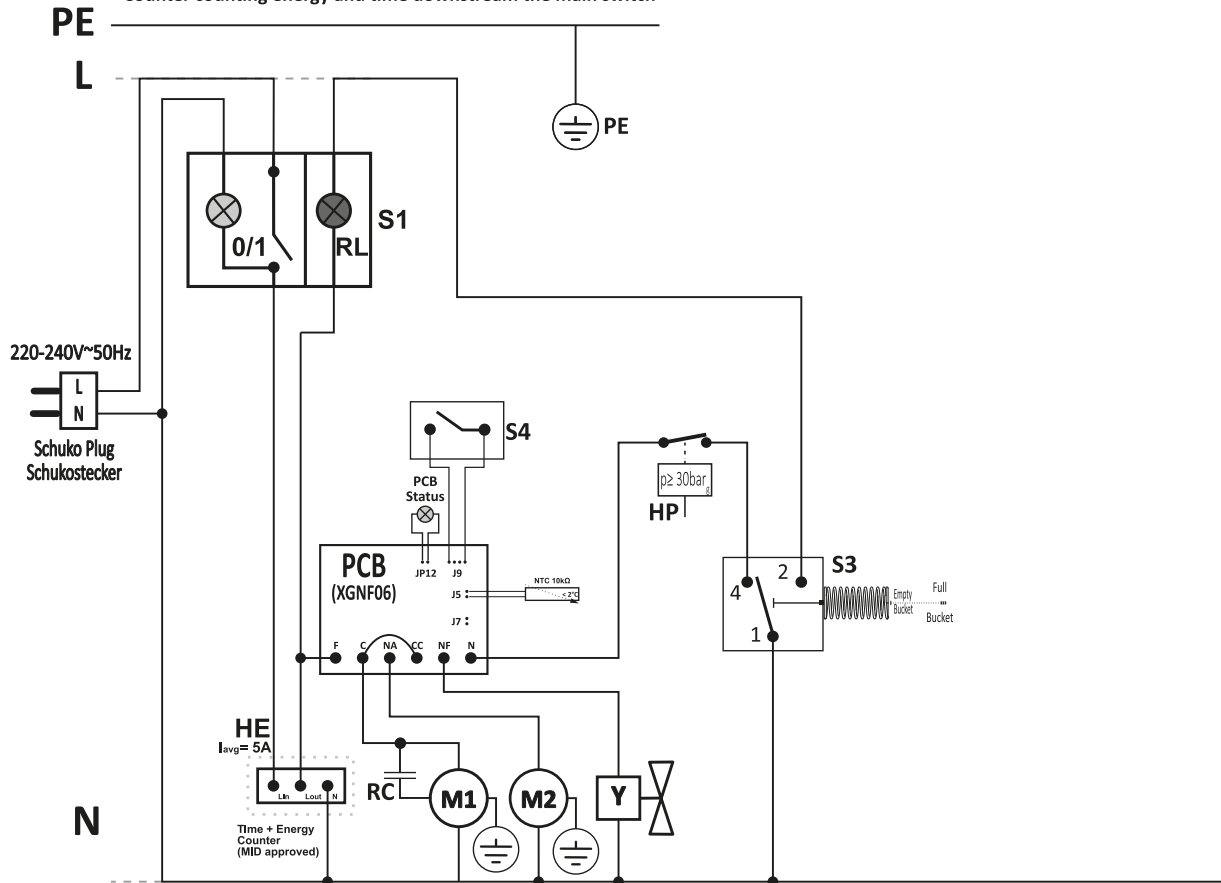
NOTE: Wiring is prepared to connect both Time Counter as well as Time & Energy Counter

PE -skyddsledare	M1 -kompressor
N -neutralledare	M2 -fläktmotor
L -fas	Y -magnetventil avfrostning
S1 -huvudströmbrytare	RC -motordriftkondensator
S3 -mikrobrytare (behållare full)	H -timräknare (tillval)
S4 -hygrostat	HP -högtrycksbrytare
RL -signallampa "röd" (behållare full)	

Timräknare med MID-räknare

STANDARD MODELS ARE NOT EQUIPED WITH ANY OF THE COUNTERS REPRESENTED IN THE DIAGRAMS!

Wiring diagram with full tank switch & pressure switch resetting the PCB
 With the LED in JP12, the ambient temperature monitoring probe is not active and in this mode no delay for is set during startup
 Counter counting energy and time downstream the main switch



NOTE: Wiring is prepared to connect both Time Counter as well as Time & Energy Counter

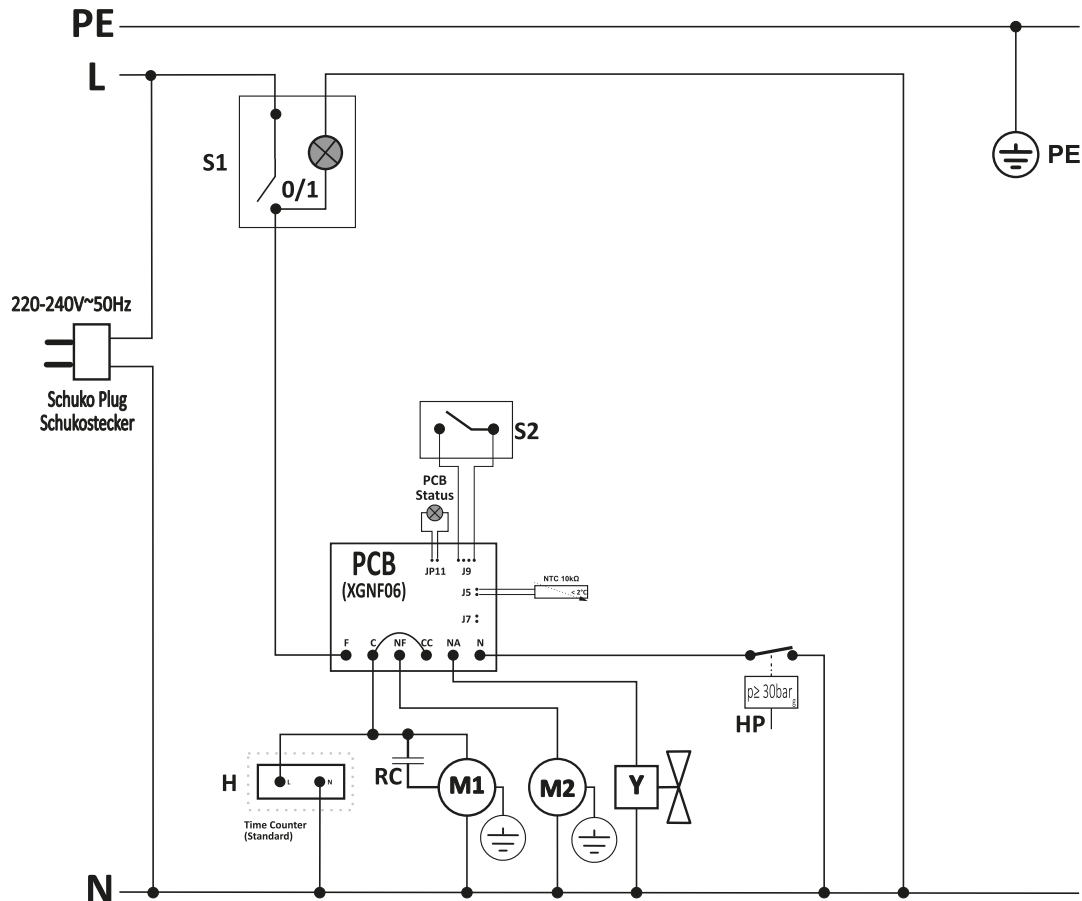
PE -skyddsledare	M1 -kompressor
N -neutralledare	M2 -fläktmotor
L -fas	Y -magnetventil avfrostning
S1 -huvudströmbrytare	RC -motordriftkondensator
S3 -mikrobrytare (behållare full)	HE -räknare drifttimmar och energi (tillval)
S4 -hygrostat	HP -högtrycksbrytare
RL -signallampa "röd" (behållare full)	

TTK 650 S

Timräknare

STANDARD MODELS ARE NOT EQUIPED WITH ANY OF THE COUNTERS REPRESENTED IN THE DIAGRAMS!

Hour counter just counting the compressor operation time (optional)



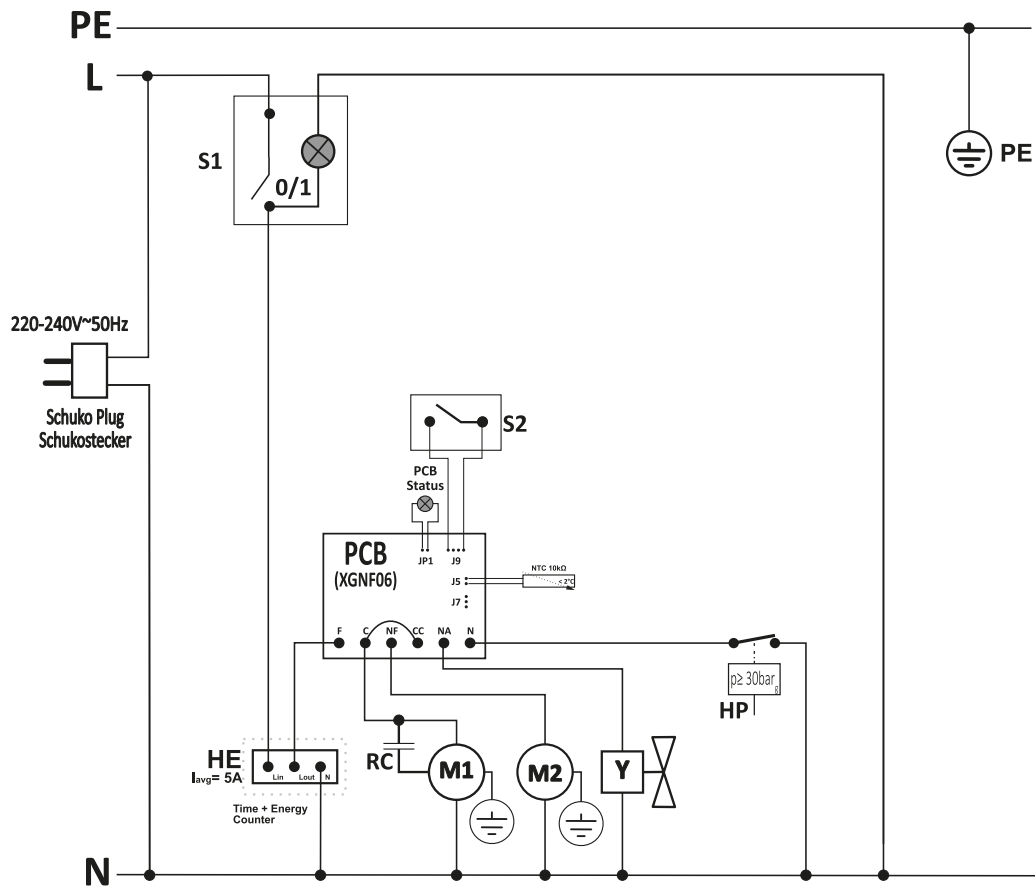
NOTE: Wiring is prepared to connect both Time Counter as well as Time & Energy Counter

PE -skyddsledare	M2 -fläktmotor
N -neutralledare	Y -magnetventil avfrostning
L -fas	RC -motordriftkondensator
S1 -huvudströmbrytare	H -timräknare (tillval)
S2 -hygrostat	P -vattenpump kontaktuttag
M1 -kompressor	HP -högtrycksbrytare

Timräknare med MID-räknare

STANDARD MODELS ARE NOT EQUIPED WITH ANY OF THE COUNTERS REPRESENTED IN THE DIAGRAMS!

Counter counting energy and time downstream the main switch (optional)



NOTE: Wiring is prepared to connect both Time Counter as well as Time & Energy Counter

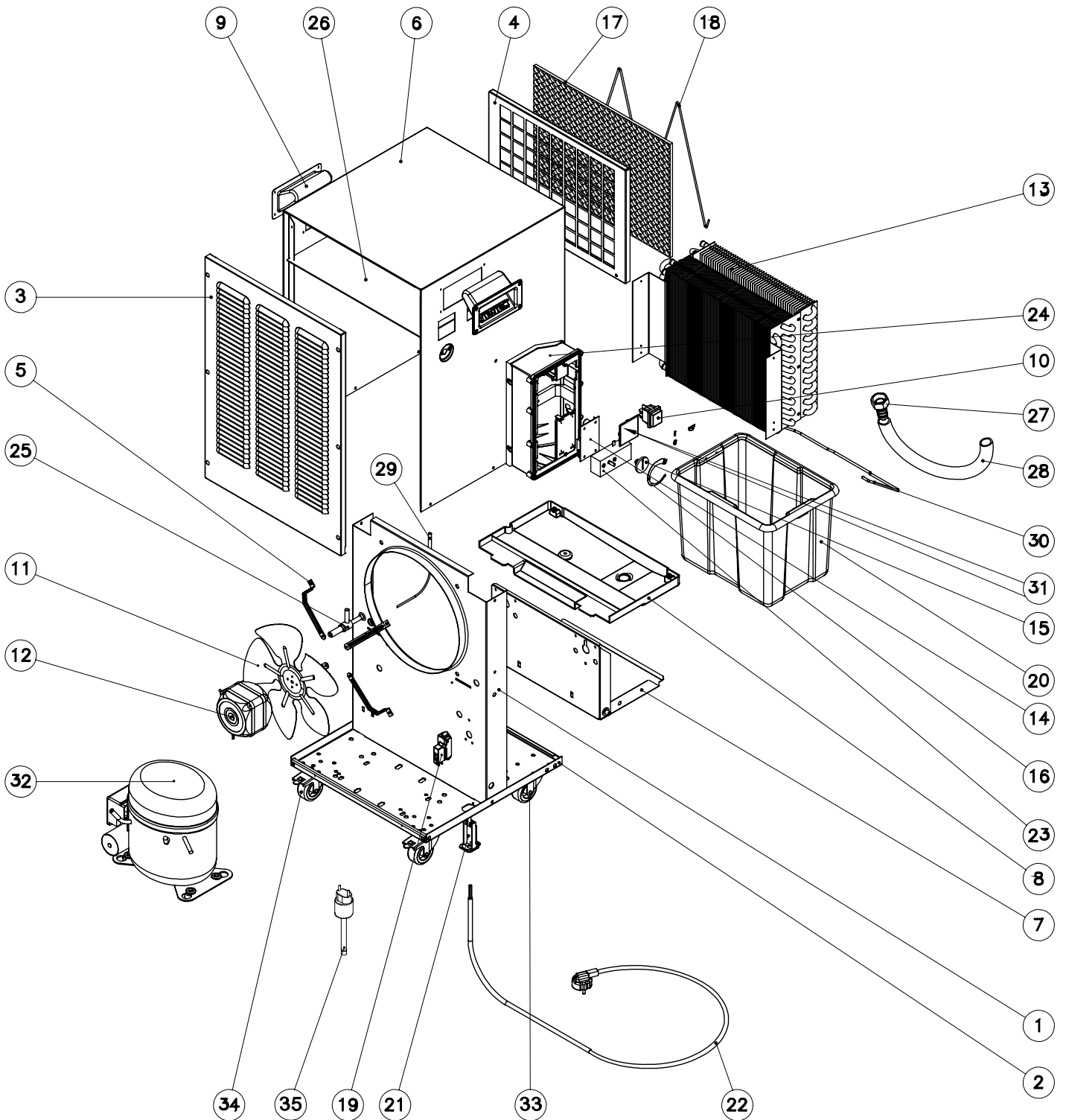
PE -skyddsledare	M2 -fläktmotor
N -neutralledare	Y -magnetventil avfrostning
L -fas	RC -motordriftkondensator
S1 -huvudströmbrytare	HE -timräknare och energiräknare (tillval)
S2 -hygrostat	P -vattenpump kontaktuttag
M1 -kompressor	HP -högtrycksbrytare

Reservdelsöversikt och reservdelslista TTK 140 S



Info

Reservdelarnas positionsnummer skiljer sig från de positionsnummer för komponenter som förekommer i bruksanvisningen.



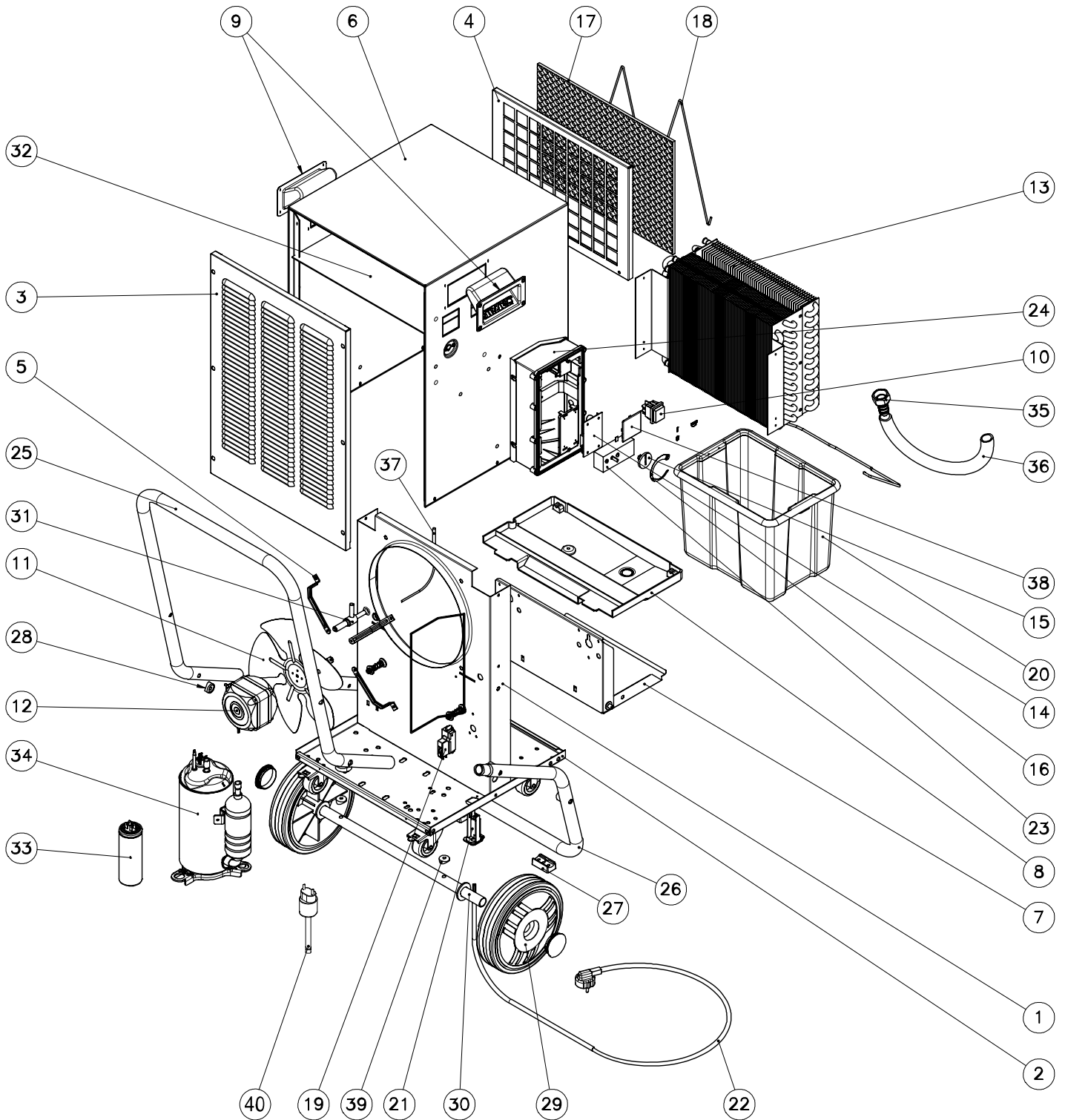
Nr	Reservdel	Mängd	Nr	Reservdel	Mängd	Nr	Reservdel	Mängd
1	Main frame	1	13	Heat exchangers	1	25	Defrost valve	1
2	Baseplate	1	14	Electronic controller	1	26	Top hood thermal isolating foam	1
3	Air outlet grille	1	15	Humidistat knob	1	27	Hose connector	1
4	Air inlet grille	1	16	Control panel sticker	1	28	Flexible hose	1
5	Fan motor brackets	4	17	Air filter	1	29	Defrost sensor	1
6	Pre-coated PVC hood	1	18	Air filter bracket	1	30	Water tank bail handle	1
7	Water tank base plate (complete set)	1	19	Full water tank switching system	1	31	Hour counter	1
8	Condensates water pan	1	20	Water tank	1	32	Compressor NLY90RAb	1
9	Plastic grip	2	21	Cable gland + electric terminal block	1	33	Spinning castor without brake	2
10	Main switch	1	22	Power supply cable	1	34	Spinning castor with brake	2
11	Fan blade	1	23	Humidistat	1	35	Pressure switch	1
12	Fan motor	1	24	Control's box	1			

**Reservdelsöversikt och reservdelslista
TTK 170 S / TTK 350 S**



Info

Reservdelarnas positionsnummer skiljer sig från de positionsnummer för komponenter som förekommer i bruksanvisningen.



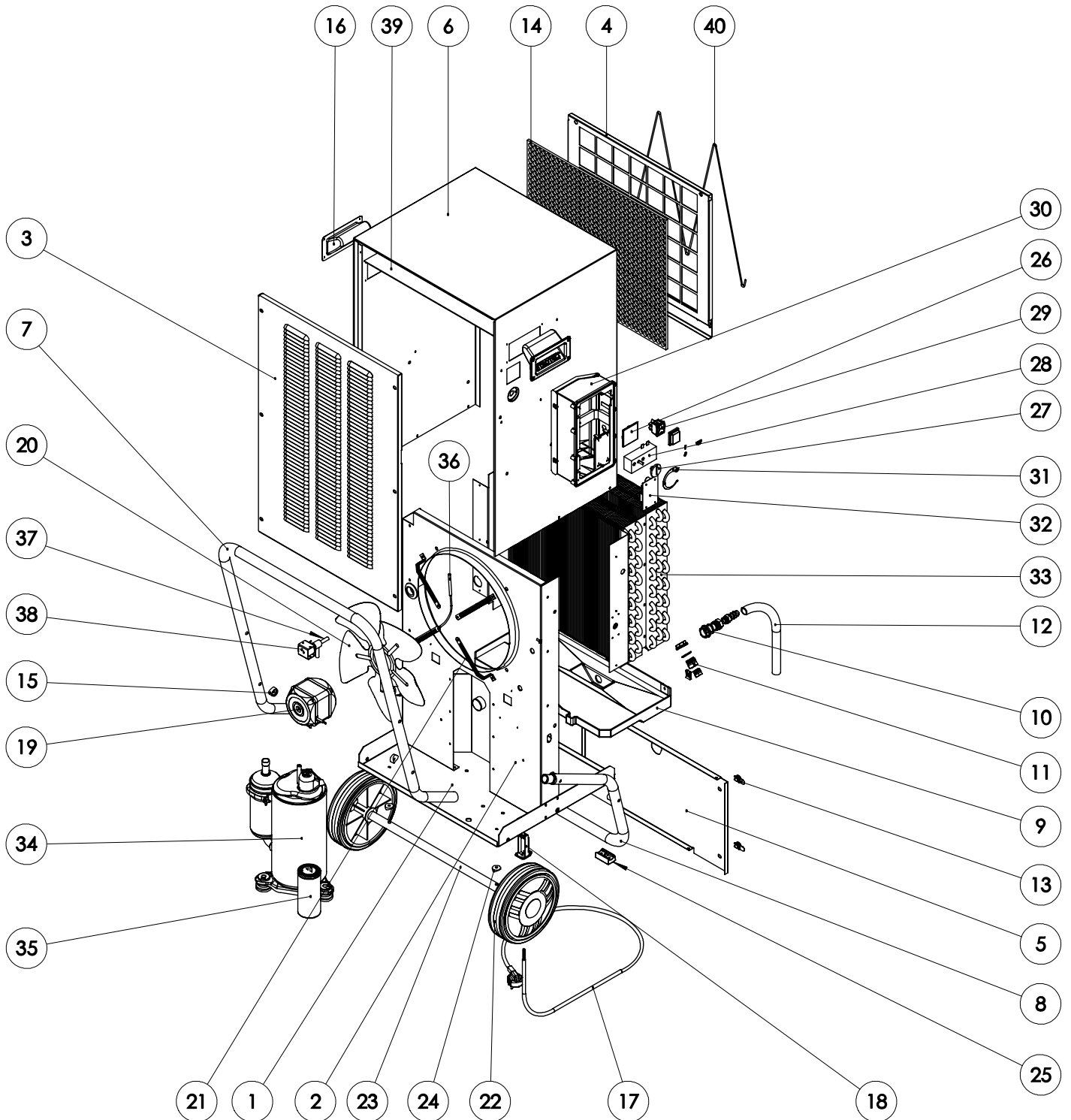
Nr	Reservdel	Mängd	Nr	Reservdel	Mängd	Nr	Reservdel	Mängd
1	Main frame	1	15	Humidistat knob	1	29	Wheel	2
2	Baseplate	1	16	Control panel sticker	1	30	Wheel's axle	1
3	Air outlet grille	1	17	Air filter	1	31	Defrost valve	1
4	Air inlet grille	1	18	Air filter bracket	1	32	Top hood thermal isolating foam	1
5	Fan motor brackets	4	19	Full water tank switching system	1	33	Running capacitor	1
6	Pre-coated PVC hood	1	20	Water tank	1	34	Compressor	1
7	Water tank base plate (complete set)	1	21	Cable gland + electric terminal block	1	35	Hose connector	1
8	Condensates water pan	1	22	Power supply cable	1	36	Flexible hose	1
9	Plastic grip	2	23	Humidistat	1	37	Defrost sensor	1
10	Main switch	2	24	Control's box	1	38	Hour counter	1
11	Fan blade	1	25	Tubular handle	1	39	Axle's saddle spacer	2
12	Fan motor	1	26	Tubular foot	1	40	Pressure switch	1
13	Heat exchangers	1	27	Saddle foot	2			
14	Electronic controller	1	28	Handle's saddle spacers	8			

Reservdelsöversikt och reservdelslista TTK 650 S



Info

Reservdelarnas positionsnummer skiljer sig från de positionsnummer för komponenter som förekommer i bruksanvisningen.



Nr	Reservdel	Mängd	Nr	Reservdel	Mängd	Nr	Reservdel	Mängd
1	Baseplate	1	15	Handle's saddle spacer	6	29	Main switch	1
2	Structural element	1	16	Plastic grip	2	30	Control's box	1
3	Air outlet ventilation grille	1	17	Power supply cable	1	31	Control panel sticker	1
4	Air inlet ventilation grille	1	18	Cable gland + electric terminal block	1	32	Electronic controller	1
5	Back cover	1	19	Fan motor	1	33	Heat exchanger	1
6	Pre-coated PVC hood	1	20	Fan blade	1	34	Compressor	1
7	Tubular handle	1	21	Fan motor brackets	4	35	Running capacitor	1
8	Tubular foot	1	22	Wheel	2	36	Defrost sensor	1
9	Water pan	1	23	Wheel's axle	1	37	Defrost valve	1
10	Hose fitting	1	24	Axle's saddle spacer	2	38	Defrost valve coil	1
11	Hidraulic plug	1	25	Plastic feet	2	39	Top hood thermal isolating foam	1
12	Hose	1	26	Hour counter gap cover	1	40	Air filter bracket	1
13	1/4 turn lock	4	27	Humidistat knob	1			
14	Air filter	1	28	Humidistat	1			

Kassering

Avfallshantera alltid förpackningsmaterial miljövänligt och enligt gällande lokala bestämmelser för avfallshantering.



Symbolen med en överstruken soptunna innebär att denna produkt och eventuellt tillhörande komponenter enligt direktiv (2012/19/EU) om avfall som utgörs av eller innehåller elektriska eller elektroniska produkter och enligt nationella lagar, inte får kasseras i hushållssoporna.

För kostnadsfri återlämning finns lokala uppsamlingsplatser för uttjänt elektrisk eller elektronisk utrustning. Adresserna finns att få hos de lokala myndigheterna. I många EU-länder kan du få mer information om återlämningsmöjligheterna på vår webbsida <https://hub.trotec.com/?id=45090>. Kontakta annars ett officiellt återvinningsföretag för uttjänta apparater som är auktoriserat i ditt land.

Genom den separata uppsamlingen av avfall av elektrisk och elektronisk utrustning, ska återanvändning, materialåtervinning resp. andra former av återvinning av avfallsutrustning såväl som negativa följder på miljön och människors hälsa vid kassering av eventuella farliga ämnen i utrustningen, undvikas.

TTK 140 S / TTK 170 S

Apparaten drivs med fluorerad växthusgas som kan vara skadlig för miljön och kan bidra till den globala uppvärmningen om den kommer ut i atmosfären.

Närmare information finns på typskylten.

Kassera kylmedlet propan, som finns i apparaten, från företag med motsvarande certifiering på korrekt sätt i enlighet med nationella lagar (europeiska avfallstypkatalogen 160504).

TTK 350 S / TTK 650 S

Apparaten drivs med fluorerad växthusgas som kan vara skadlig för miljön och kan bidra till den globala uppvärmningen om den kommer ut i atmosfären.

Närmare information finns på typskylten.

Låt avfallshantera de kylmedel som finns i apparaten korrekt i enlighet med nationella lagar.

EU-försäkran om överensstämmelse

EU-försäkran om överensstämmelse för en maskin (original) enligt 2006/42/EG, bilaga II, del 1, avsnitt A		
1.	Maskin:	Luftavfuktare
2.	Tillverkare:	Trotec GmbH Grebbener Str. 7 52525 Heinsberg Tyskland online@trotec.com www.trotec.com
3.	./.	
4.	Ansvaret för att utfärda denna försäkran om överensstämmelse ligger endast hos tillverkaren.	
5.	Föremål för försäkran:	TTK 140 S / TTK 170 S / TTK 350 S/ TTK 650 S Byggår fr.o.m 2024
6.	Föremålet för den förklaring som avses i punkt 5 är förenligt med följande harmoniserade unionslagstiftning:	<ul style="list-style-type: none"> • 2006/42/EG • 2011/65/EU • 2012/19/EU • 2014/30/EU • 2015/863/EU
7.	Tillämpade harmoniserade standarder: <ul style="list-style-type: none"> • EN 60335-1:2012, EN 60335-1:2012/AC:2014, EN 60335-1:2012/A11:2014, EN 60335-1:2012/A13:2017, EN 60335-1:2012/A15:2021 (OJ 13/04/2022) • EN 60335-2-40:2003, EN 60335-2-40:2003/A11:2004, EN 60335-2-40:2003/A12:2005, EN 60335-2-40:2003/A1:2006, EN 60335-2-40:2003/A13:2012/AC:2013, EN 60335-2-40:2003/A13:2012, EN 60335-2-40:2003/A2:2009, EN 60335-2-40:2003/AC:2006, EN 60335-2-40:2003/AC:2010 (OJ 28/11/2013) • EN IEC 61000-3-3:2013 (OJ 13/05/2016) 	
	Tillämpade gemensamma specifikationer: ./.	
	Andra tillämpade standarder och specifikationer: <ul style="list-style-type: none"> • EN 60335-1:2012/A1:2019, EN 60335-1:2012/A2:2019, EN 60335-1:2012/A14:2019 • IEC 60335-1:2010, IEC 60335-1:2010/A1:2013/A2:2016 • IEC 60335-2-40:2018 • IEC 61000-3-2:2018, IEC 61000-3-2:2018/A1:2020 • IEC 61000-3-3:2013, IEC 61000-3-3:2013/A1:2017, IEC 61000-3-3:2013/A2:2021 	
8.	./.	
9.	Maskinen omfattas av förfarandet för bedömning av överensstämmelse baserat på intern tillverkningskontroll.	
10.	Övrigt:	Bemyndigad person för sammanställning av den tekniska dokumentationen: Trotec GmbH Grebbener Str. 7 52525 Heinsberg Tyskland

Heinsberg, 2024-07-15



Joachim Ludwig (VD)

Trotec GmbH

Grebener Str. 7
52525 Heinsberg
Germany

☎ +49 2452 962-0

☎ +49 2452 962-200

✉ online@trotec.com

www.trotec.com