

TTK 166 ECO

FI

ALKUPERÄISTEN OHJEIDEN
KÄÄNNÖS
ILMANKUIVAIN



Sisällysluettelo

Ohjeen käyttöä koskevia tietoja..... 2

Turvallisuus 2

Tietoa laitteesta 6

Kuljetus ja säilytys 7

Asennus ja käyttöönotto 8

Käyttö 11

Viat ja häiriöt 15

Huolto 17

Tekninen liite 20

Hävittäminen..... 24

Vaatimustenmukaisuusvakuutus 24

Ohjeen käyttöä koskevia tietoja

Symbolit



Vaara

Tämä symboli viittaa erittäin herkästi syttyvästä kaasusta aiheutuvaan hengenvaaraan ja terveysvaaroihin.



Varoitus sähköjännitteestä

Tämä symboli viittaa sähköjännitteestä aiheutuviin hengenvaarallisiin ja terveyteen vaikuttaviin vaaroihin.



Varoitus

Signaalisana kuvaa keskimääräistä riskitasoa, jos siltä ei vältytä, voi seurauksena olla kuolema tai vaikea loukkaantuminen.



Varoitus

Signaalisana kuvaa alhaista riskitasoa, jos siltä ei vältytä, voi seurauksena olla vähäinen tai kohtalainen loukkaantuminen.

Huomaa

Signaalisana viittaa tärkeisiin tietoihin (esim. esinevahingot), mutta ei vaaroihin.



Tietoa

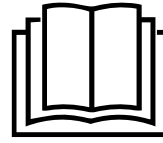
Tällä symbolilla varustetut huomautukset ovat sinulle avuksi suorittamaan työt nopeasti ja turvallisesti.



Noudata ohjetta

Tällä symbolilla varustettu huomautus viittaa siihen, että ohjetta on noudatettava.

Tämän ohjeen uusimman version voit ladata seuraavan linkin kautta:



TTK 166 ECO



<https://hub.trotec.com/?id=41294>

Turvallisuus

Lue tämä käyttöohje huolellisesti ennen laitteen käyttöönottoa/käyttöä ja säilytä sitä aina laitteen välittömässä läheisyydessä.



Varoitus

Lue kaikki turvallisuusohjeet ja muut ohjeet.

Turvallisuusohjeiden ja varoitusten noudattamatta jättäminen voi aiheuttaa sähköiskun, tulipalon ja/tai vakavia vammoja.

Säilytä kaikki turvallisuus- ja muut ohjeet myöhempää käyttöä varten.

Laitetta saavat käyttää 8-vuotiaat ja sitä vanhemmat lapset sekä henkilöt, jotka ovat fyysisesti, henkisesti tai aisteiltaan rajoitteisia tai joilla ei ole riittävästi tietoa tai kokemusta laitteen käytöstä, mikäli käyttö tapahtuu valvotusti tai heitä on opetettu käyttämään laitetta turvallisella tavalla ja he tiedostavat käyttöönon mahdollisesti liittyvät vaarat

Lapset eivät saa leikkiä laitteella. Lapset eivät saa suorittaa puhdistusta ja huoltoa ilman valvontaa.

- Älä käytä laitetta räjähdysalttiissa tiloissa tai alueilla, äläkä asenna laitetta niihin.
- Älä käytä laitetta syövyttävässä ilmastossa.
- Sijoita laite pystysuorassa ja vakaasti kestäväälle alustalle.
- Anna laitteen kuivua kosteapyyhinnän jälkeen. Älä käytä laitetta kosteana.
- Älä käytä tai käsittele laitetta, jos kätesi ovat kosteat tai märät.
- Älä aseta laitetta alttiiksi suoralle vesisuihkulle.
- Älä peitä laitetta käytön aikana.
- Älä istu laitteen päällä.
- Laite ei ole leikkikalua. Säilytä lasten ja eläinten ulottumattomissa.
- Valvo laitetta ajoittain käytön aikana.
- Tarkista laite, varusteet ja liitännät jokaisen käytön jälkeen mahdollisten vaurioiden varalta. Älä käytä laitetta tai laiteosia, jos ne ovat vaurioituneet.

- Varmista, että laitteen ulkopuolella olevat sähköjohdot on suojattu vaurioitumiselta (esim. eläimiltä). Älä käytä laitetta koskaan, jos johdot tai verkkoliitäntä ovat vaurioituneet!
- Sähköliitännän on vastattava Tekninen liite -luvussa annettu tietoja.
- Liitä verkkopistoke määräysten mukaisesti suojattuun pistorasiaan.
- Kun valitset liitäntäkaapelin jatkojohtoa, kiinnitä huomiota laitteen liitäntätehoon, johdon pituuteen ja käyttötarkoitukseen. Rullaa jatkojohto kokonaan auki. Vältä sähköistä ylikuormitusta.
- Irrota laitteen virtajohto pistorasiasta hoito-, huolto- tai korjaustöiden ajaksi tarttumalla pistokkeeseen.
- Katkaise laitteen virta ja irrota virtajohto pistorasiasta, kun laitetta ei käytetä.
- Sijoita laite Tekninen liite -luvussa ilmoitettujen sijoitusvaatimusten mukaisesti ottaen huomioon minimietäisyydet seiniin ja esineisiin sekä varastointi- ja käyttöolosuhteet.
- Varmista, että ilman tulo- ja poistoaukot eivät peity.
- Varmista, että ilman tuloaukoissa ei ole likaa ja irtohiukkasia.
- Älä koskaan työnnä esineitä tai raajoja laitteen sisään.
- Älä irrota laitteen turvamerkintöjä, tarroja tai etikettejä. Pidä kaikki turvamerkinnot, tarrat ja etiketit luettavassa kunnossa.
- Siirrä laitetta pystysuorassa asennossa ja kondenssivesisäiliö tai kondenssiveden poistoputki tyhjennettynä.
- Poista kerääntynyt kondenssivesi vesisäiliöstä ennen varastointia tai siirtämistä. Älä juo sitä. Se voi vaarantaa terveyden!
- Käytä ainoastaan alkuperäisiä varaosia, sillä muuten turvallisuutta ja asianmukaista toimintaa ei voida taata.



Syttyvillä kylmäaineilla täytettyjen laitteiden turvallisuusohjeet

- Sijoita laite vain tiloihin, joihin mahdolliset kylmäainehäviöt eivät pääse kerääntymään. Jos laite asennetaan tai sitä käytetään tai säilytetään tilassa, jossa ei ole tuuletusta, on tilan rakenteen oltava sellainen, että mahdolliset kylmäainehäviöt eivät pääse kerääntymään. Näin vältetään palo- ja räjähdysvaarat, jotka johtuvat sähköuunien, liesien tai muiden syttymislähteiden aiheuttamasta kylmäaineen syttymisestä.
- Sijoita laite vain tiloihin, joissa ei ole syttymislähdettä (esim. avoliekkejä, päälle kytkettyä kaasulaitetta tai sähkölämmittintä).
- Huomaa, että kylmäaine on hajutonta.
- Asenna laite vain kansallisten asennusmääräysten mukaisesti.
- Noudata paikallisia määräyksiä.
- Noudata kaasulaitteita koskevia kansallisia määräyksiä.
- Laitteen saa asentaa vain tilaan, jonka pinta-ala ylittää 15 m², ja sitä saa käyttää ja säilyttää vain tällaisessa tilassa.
- Säilytä laitetta siten, ettei mekaanisia vaurioita pääse syntymään.
- Huomaa, että liitetyt putket eivät saa sisältää syttymislähdettä.
- R290 on eurooppalaisia ympäristösäädöksiä vastaava kylmäaine. Jäähdytyspiiriin osiin ei saa tehdä reikiä.
- Noudata teknisissä tiedoissa ilmoitettua kylmäaineen enimmäistäyttömäärää.
- Ei saa porata tai sytyttää palamaan.
- Älä käytä sulatuksen nopeuttamiseen muita kuin valmistajan suosittelemia aineita.
- Kylmäainekierron yhteydessä työskentelevien henkilöiden on pystyttävä esittämään teollisuuden aloille hyväksytyn tahon myöntämä pätevyystodistus, joka osoittaa heidän pätevyytensä kylmäaineiden turvallisessa käsittelyssä jonkin teollisuudessa tunnetun menetelmän perusteella.
- Huoltotöitä saa suorittaa vain valmistajan antamien tietojen mukaisesti. Jos huolto- ja korjaustöissä tarvitaan muiden henkilöiden tukea, syttyvien kylmäaineiden käsittelykoulutuksen saaneen henkilön on jatkuvasti valvottava töitä.
- Jäähdytysainepiiri on huoltovapaa, hermeettisesti suljettu järjestelmä, jonka saa huoltaa ja korjata vain jäähdytys- ja ilmastointitekniikan ammattiliike tai Trotec.

Määräystenmukainen käyttö

Käytä laitetta vain huoneilman kuivaamiseen ja kosteudenpoistoon teknisiä tietoja noudattaen.

Käyttötarkoitus sisältää:

- seuraavien tilojen ilmankuivaus ja kuivaus:
 - oleskelu-, makuu-, suihku- tai kellaritilat
 - kylpyhuoneet
 - pesuhuoneet, vapaa-ajanasunnot, asuntovaunut, veneet
- jatkuva kuivanapito:
 - varastot, arkistot, laboratoriot, autotallit
 - pesu- kylpy- ja pukeutumistilat

Muu kuin käyttötarkoituksen mukainen käyttö katsotaan väärinkäytöksi.

Kohtuudella ennakoitavissa oleva väärinkäyttö

- Älä sijoita laitetta kostealle tai märälle alustalle, esim. lattiakaivon lähelle.
- Älä käytä laitetta uima-altaiden ja suihkujen välittömässä läheisyydessä.
- Älä aseta esineitä, esim. vaatteita, kuivumaan laitteen päälle.
- Älä käytä laitetta ulkotiloissa.
- Älä upota laitetta veteen.
- Älä tee laitteeseen omavaltaisia muutoksia.

Henkilöstön pätevyys

Laitetta käyttävien henkilöiden on:

- oltava tietoisia sähkölaitteiden aiheuttamista vaaroista, joita syntyy kosteassa ympäristössä työskennellessä.
- luettava ja ymmärrettävä ohje, erityisesti Turvallisuus-luku.

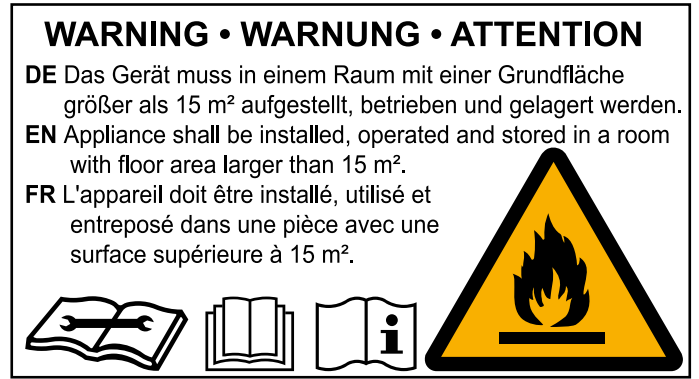
Huoltotoimenpiteitä, jotka vaativat kotelon avaamista, saavat suorittaa ainoastaan jäähdytys- ja ilmastointitekniikan ammattilaiset tai Trotec.

Laitteen turvamerkinnot ja kyltit

Huomaa

Älä irrota laitteen turvamerkintöjä, tarroja tai etikettejä. Pidä kaikki turvamerkinnot, tarrat ja etiketit luettavassa kunnossa.

Laitteeseen on kiinnitetty seuraavat turvamerkinnot ja kyltit:



Seuraava saksan-, englannin- ja ranskankielinen ohje on kiinnitetty laitteeseen:

VAROITUS

Laitte on asennettava tilaan, jonka pohjapinta-ala ylittää 15 m², ja sitä saa käyttää ja säilyttää vain tällaisessa tilassa.



Noudata ohjetta

Tämä symboli ilmaisee, että ohjetta on noudatettava.



Noudata korjausohjetta

Hävitys-, huolto- ja korjaustöitä jäähdytysainekierron yhteydessä saavat suorittaa vain henkilöt, joilla on asiaan oikeuttava pätevyystodistus, valmistajan ohjeita noudattaen. Asiaan liittyvän korjausohjeen saa pyynnöstä valmistajalta.

Muut vaarat



Vaara

Luonnollinen kylmäaine propaani (R290)!

H220 – Erittäin helposti syttyvä kaasu.

H280 – Sisältää paineen alaista kaasua; voi räjähtää kuumennettaessa.

P210 – Suojaa lämmöltä, kuumilta pinnoilta, kipinöiltä, avotulelta ja muilta sytytyslähteiltä. Tupakointi kielletty.

P377 – Vuotavasta kaasusta johtuva palo: Ei saa sammuttaa, jollei vuotoa voida pysäyttää turvallisesti.

P410+P403 – Suojaa auringonvalolta. Varastoi paikassa, jossa on hyvä ilmanvaihto.



Varoitus sähköjännitteestä

Sähköosien huoltotöitä saavat suorittaa vain niihin valtuutetut asiantuntijat!



Varoitus sähköjännitteestä

Sähköiskun vaara!

Laitetta ei ole suojattu vedeltä.

On olemassa sähköiskun vaara!

Älä koskaan käytä laitetta tiloissa, joissa laitteeseen voi päästä tippuvaa, suihkuvaa tai virtaavaa vettä, äläkä upota sitä veteen!



Varoitus sähköjännitteestä

Sähköiskun vaara!

Jos laite joutuu kosketuksiin veden kanssa, on olemassa sähköiskun vaara!

Älä käytä laitetta suihkun tai uima-altaan välittömässä läheisyydessä!

Älä upota laitetta veteen!



Varoitus sähköjännitteestä

Irrota verkkopistoke pistorasiasta ennen kaikkia laitteeseen kohdistuvia töitä!

Älä koske verkkopistokkeeseen, jos kätesi ovat kosteat tai märät.

Vedä virtajohto pistorasiasta tarttumalla verkkopistokkeeseen.



Varoitus

Tämä laite saattaa aiheuttaa vaaratilanteita, jos sitä käyttää kouluttamaton henkilö tai jos sitä käytetään määräystenvastaisesti! Ota huomioon henkilöstön pätevyys!



Varoitus

Laite ei ole leikkikalu eikä sitä saa jättää lasten ulottuville.



Varoitus

Tukehtumisvaara!

Älä jätä pakkausmateriaalia lojumaan. Se voi olla vaarallinen joutuessaan lasten käsiin.

Huomaa

Älä käytä laitetta ilman ilman tuloaukkoon asetettua ilmansuodatinta!

Ilman ilmansuodatinta laitteen sisäpuoli likaantuu voimakkaasti, mikä vaikuttaa negatiivisesti ilmankuivaustehoon ja voi vahingoittaa laitetta.

Toiminta hätätapauksessa

1. Sammuta laite.
2. Irrota laite verkkovirrasta: Vedä virtajohto pistorasiasta tarttumalla pistokkeeseen.
3. Älä liitä viallista laitetta sähköverkkoon.

Tietoa laitteesta

Laitteen kuvaus

Laite kuivaa huoneilmaa automaattisesti kondensaatioperiaatteen mukaisesti.

Tuuletin imee kosteaa ilmaa ilmansuodattimen yläpuolella olevan ilman tuloaukon, haihuttimen ja sen takana olevan kondensaattorin kautta. Huoneilma viilennetään kastepisteen alapuolelle kylmässä haihuttimessa. Ilmassa oleva vesihöyry tiivistyy kondenssivedeksi tai huurteeksi haihuttimen lamelleihin. Kuivattu ja viilennetty ilma lämmitetään uudelleen kondensaattorissa ja puhalletaan ulos. Tällä tavoin syntyvä kuiva ilma sekoittuu huoneilmaan. Laitteen suorittaman jatkuvan ilmankierron ansiosta tilan ilmankosteus vähenee.

Ilman lämpötilasta ja suhteellisesta kosteudesta riippuen kondenssivettä tippuu jatkuvasti tai ainoastaan sulatusvaiheen aikana liitetyn viemärisuulakkeen kautta kondenssivesisäiliöön. Kondenssivesisäiliössä on uimuri, joka mittaa vedenpinnan korkeutta.

Laitteen sulatus tapahtuu elektronisesti kiertoilmakäytössä.

Laite on varustettu ohjauspaneelilla sen käyttöä ja toimintojen säätelyä varten.

Kun kondenssivesisäiliö on täynnä tai sitä ei ole asetettu paikalleen oikein, ohjauspaneelissa oleva kondenssivesisäiliön merkkivalo (katso Käyttö-luku) palaa. Laite sammuu.

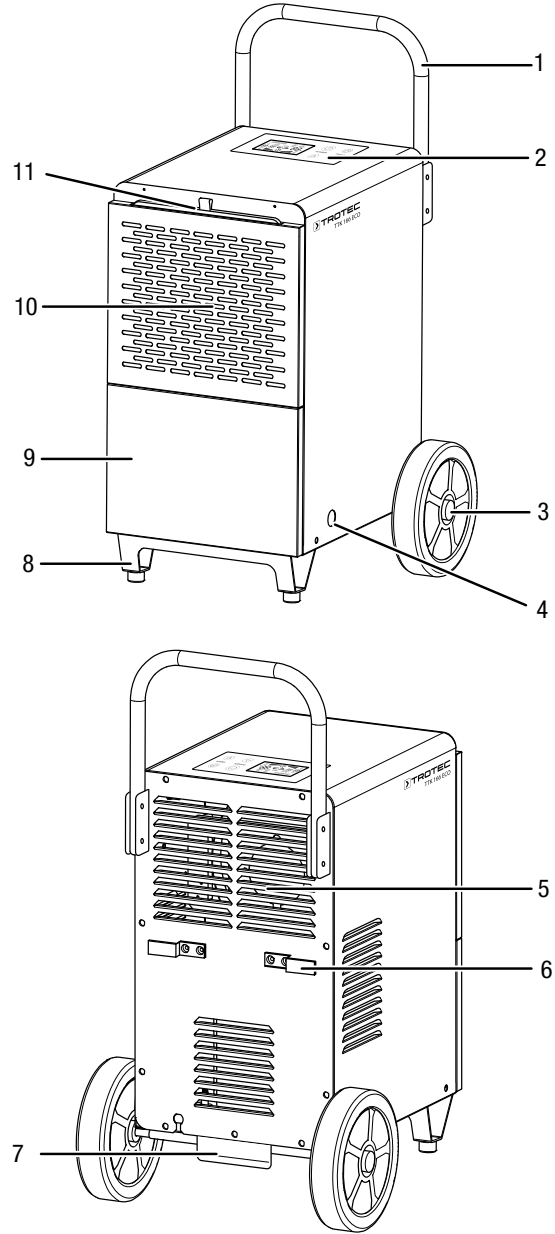
Kondenssivesisäiliön merkkivalo sammuu vasta sitten, kun tyhjennetty vesisäiliö on asetettu takaisin paikoilleen.

Kondensoitunut vesi voidaan myös ohjata viemäriin liittämällä poistoletku kondensaattorin liitäntään.

Laitteella suhteellinen ilmankosteus voidaan alentaa noin 30 prosenttiin.

Käytön aikana syntyvän lämpösäteilyn vuoksi tilan lämpötila voi nousta hieman.

Laitteen osat



Nro	Nimike
1	Kuljetuskahva
2	Ohjauspaneeli
3	Kuljetuspyörä
4	Liitäntä kondenssiveden poistoletkulle
5	Ilman poistoaukko
6	Verkkojohdon pidike
7	Astinlevy (kuljetusapu)
8	Jalusta
9	Kondenssivesisäiliö (kannen takana)
10	Ilman tuloaukko
11	Ilmansuodatin

Kuljetus ja säilytys

Huomaa

Laitte voi vahingoittua, jos säilytät tai kuljetat sitä asiaankuulumattomasti.

Tutustu laitteen kuljetusta ja säilytystä koskeviin tietoihin.

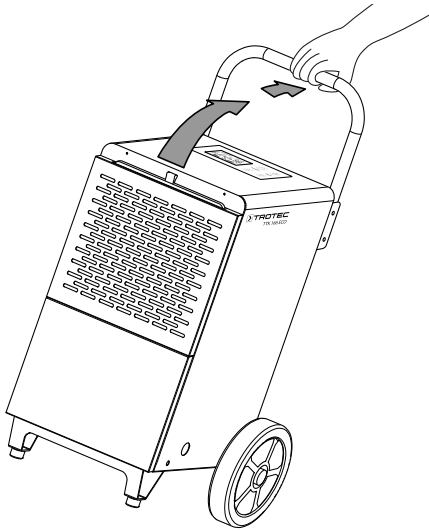
Kuljetus

Huomioi, että syttyviä kylmäaineita sisältäville laitteille voi olla ylimääräisiä kuljetusmääräyksiä. Varustuksen järjestys tai yhdessä kuljetettavien laitteen osien enimmäismäärä käy ilmi sovellettavista kuljetusmääräyksistä.

Laitetta on helppo siirtää kuljetuskahvan ja pyörien avulla.

Ota huomioon seuraavat ohjeet **ennen** jokaista kuljetusta:

- Sammuta laite.
- Vedä virtajohto pistorasiasta tarttumalla verkkopistokkeeseen.
- Poista jäljellä oleva kondenssivesi laitteesta ja kondenssiveden poistoletkusta (katso kappale huolto).
- Älä käytä virtakaapelia vetonuurana.



- Siirrä laitetta vain kiinteillä ja tasaisilla pinnoilla.

Ota huomioon seuraavat ohjeet jokaisen kuljetuksen **jälkeen**:

- Sijoita laite siirtämisen jälkeen tasaiselle alustalle.

Säilytys

Ota huomioon seuraavat ohjeet **ennen** jokaista varastointia:

- Poista jäljellä oleva kondenssivesi laitteesta ja kondenssiveden poistoletkusta (katso kappale huolto).
- Vedä virtajohto pistorasiasta tarttumalla verkkopistokkeeseen.

Kun laitetta ei käytetä, noudata seuraavia säilytysolosuhteita:

- säilytä laitetta vain tilassa, jonka pinta-ala ylittää 15 m²
- Säilytä laitetta vain tiloissa, joissa ei ole syttymislähdettä (esim. avoliekkejä, päälle kytkettyä kaasulaitetta tai sähkölämmittintä).
- Säilytä laitetta kuivassa paikassa jäätymiseltä ja kuumuudelta suojattuna.
- Säilytä laitetta pystysuorassa asennossa pölyltä ja suoralta auringonvalolta suojatussa paikassa.
- Suojaa laite tarvittaessa pölyltä muovipeitteellä.
- Älä aseta muita laitteita tai esineitä laitteen päälle välttääksesi laitteen vaurioitumisen.

Asennus ja käyttöönotto

Pakkauksen sisältö

- 1 x laite
- 1 x Ilmansuodatin
- 2 x kuljetuspyörä
- 1 x kuljetuskahva
- 1 x jalusta
- 1 x akseli
- 2 x aluslevy
- 2 x mutteri
- 4 x iso ruuvi
- 4 x pieni ruuvi
- 1 x kondenssiveden poistoletku, pituus: 1 m, halkaisija: 13 mm
- 1 x käyttöohje

Laitteen purkaminen pakkauksesta

1. Avaa laatikko ja ota laite.
2. Poista laite kokonaan pakkauksesta.
3. Kela virtajohto kokonaan auki. Varmista, ettei virtajohto ole vaurioitunut, äläkä vaurioita sitä auki kelatessasi.

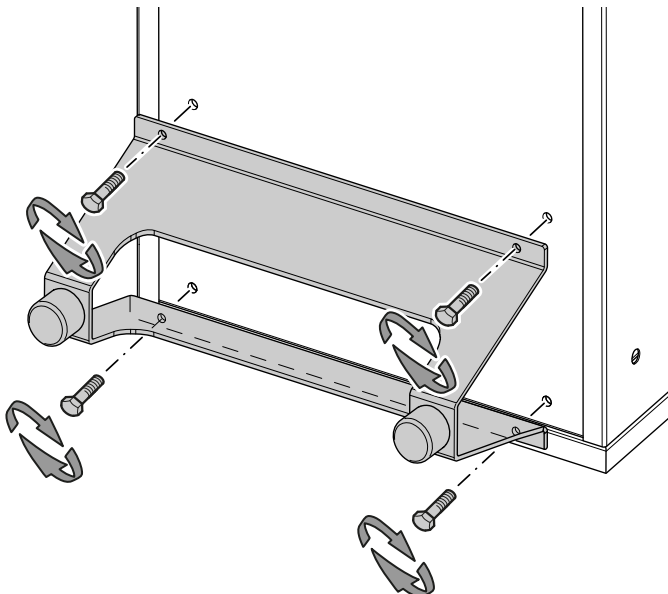
Asennus

Käytä tehtävään soveltuvaa työkalua.

Jalustan asentaminen

Ennen käyttöönottoa jalusta on kiinnitettävä paikoilleen laitteeseen. Toimi seuraavasti:

1. Käännä laite etupuoli alustaa vasten.
2. Asenna jalusta neljällä pienellä ruuvilla laitteen alapuolen etuosaan.

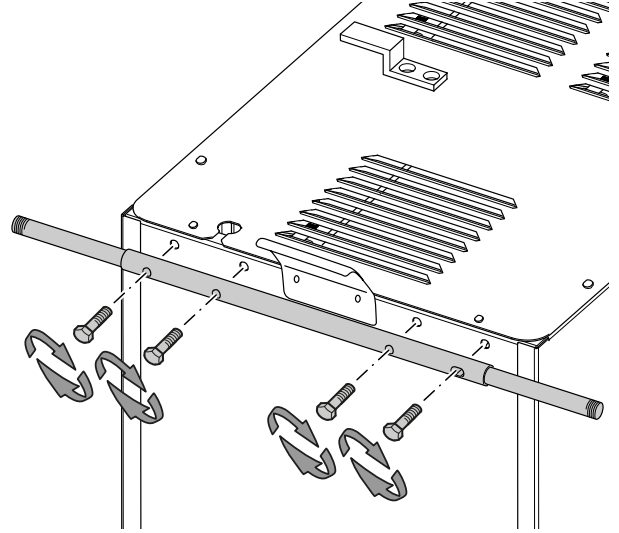


Kuljetuspyörien asentaminen

Ennen käyttöönottoa kuljetuspyörät ja akseli on kiinnitettävä laitteeseen. Toimi seuraavasti:

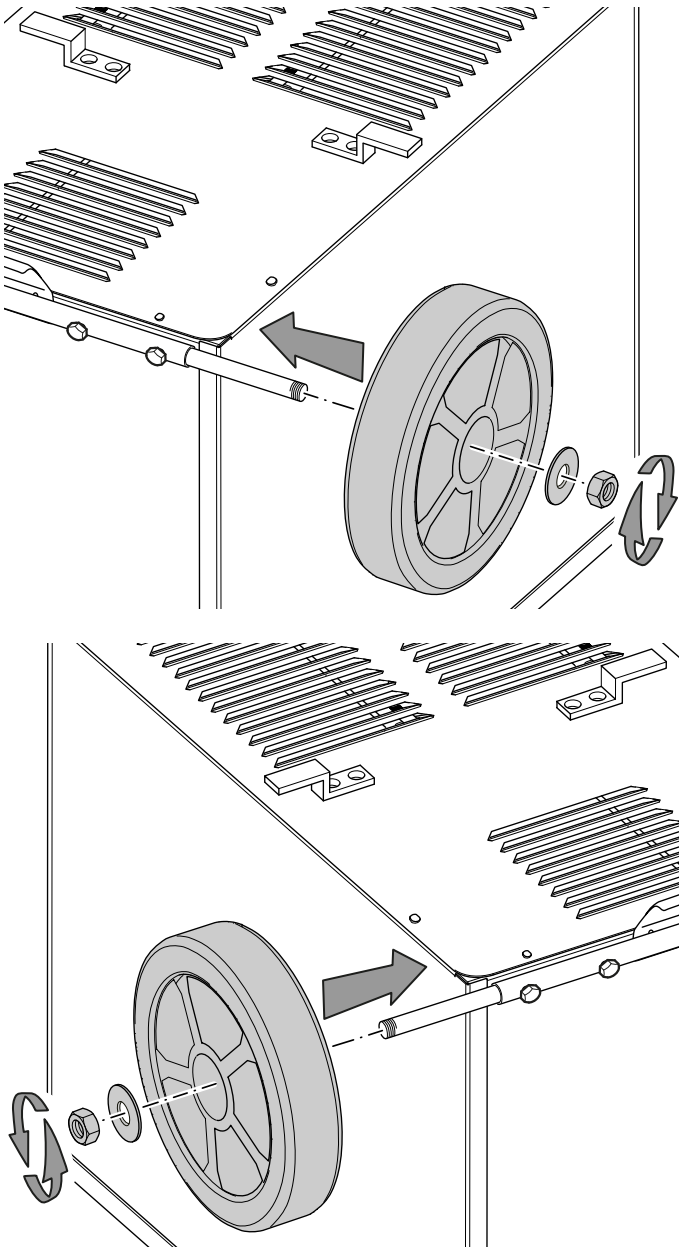
✓ Käännä laite etupuoli alustaa vasten.

1. Kiinnitä akseli neljällä isolla ruuvilla laitteen alapuolen takaosaan.



2. Aseta kuljetuspyörät akseleihin.
3. Aseta aluslevyt akseleihin.

4. Ruuvaa molemmat ruuvit akseliin.



5. Aseta kuljetuspyörien ja jalkojen asentamisen jälkeen laite pystysuoraan asentoon.

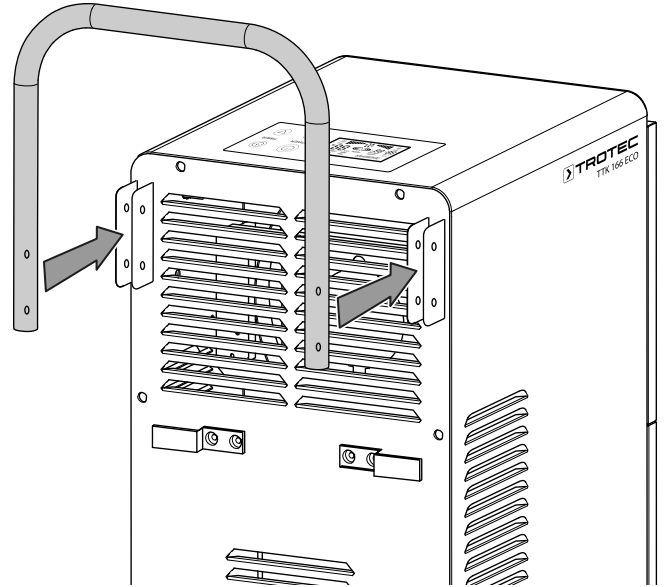
Huomaa

Anna laitteen seistä 12-24 tuntia, jotta kompressorin jäähdytysaine voidaan kerätä. Käynnistä laite uudelleen vasta 12 - 24 tunnin kuluttua! Muuten kompressorin voi vaurioitua ja laite ei enää toimi. Tässä tapauksessa takuukorvausvaatimukset raukeavat.

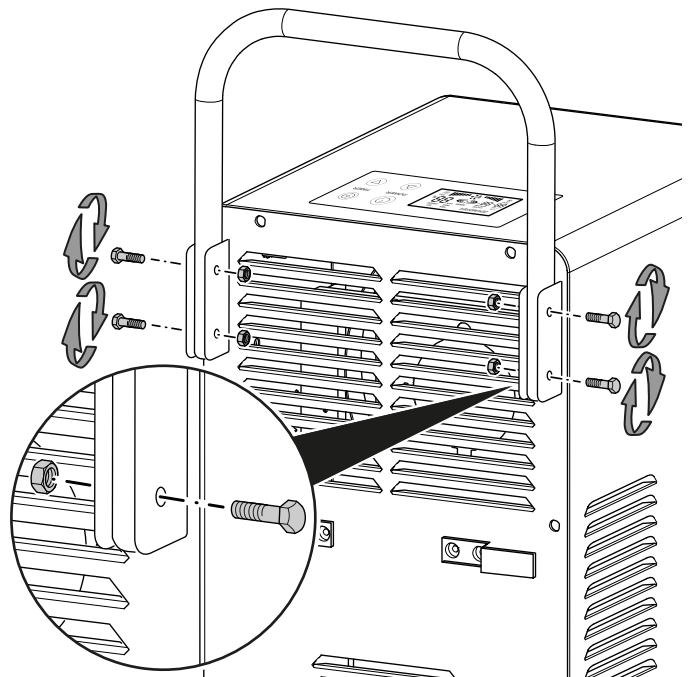
Kahvan asentaminen

Ennen käyttöönottoa kahva on kiinnitettävä paikoilleen laitteeseen. Toimi seuraavasti:

1. Löysää kaksi ruuvia ja mutteria molempiin kiinnikkeisiin.
2. Aseta kuljetuskahva pidikkeeseen.



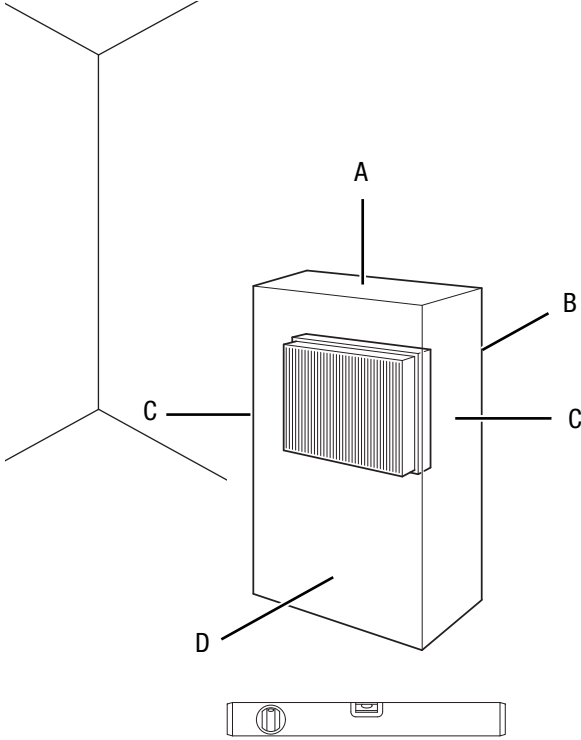
3. Ruuvaa kuljetuskahva molempiin pidikkeisiin.



4. Tarkista, onko kuljetuskahva tukevasti kiinni.

Käyttöönotto

Sijoita laite Tekninen liite -luvussa ilmoitettujen sijoitusvaatimusten mukaisesti ottaen huomioon minimietäisyydet seiniin ja esineisiin.



- Ennen kuin otat laitteen uudelleen käyttöön, tarkista virtajohdon kunto. Jos olet epävarma johdon kunnosta, soita asiakaspalveluun.
- Sijoita laite vain tiloihin, joihin mahdolliset kylmäainehäviöt eivät pääse kerääntymään.
- Sijoita laite vain tiloihin, joissa ei ole syttymislähdettä (esim. avoliekkejä, päälle kytkettyä kaasulaitetta tai sähkölämmittintä).
- Sijoita laite pystysuorassa ja vakaasti kestäväälle alustalle.
- Vältä kompastumisvaaraa asettaessasi virtajohtoa tai muita sähköjohtoja, etenkin jos asetat laitteen keskelle huonetta. Käytä kaapelisuoja.
- Varmista, että jatkojohdot on kelattu kokonaan auki.
- Pidä laitteen sijoittamisessa riittävän suuri etäisyys lämpölähteisiin.
- Varmista, että verhot tai muut esineet eivät estä ilmavirtausta.
- Älä kallista laitetta yli 45°, jotta laite ei vaurioidu.

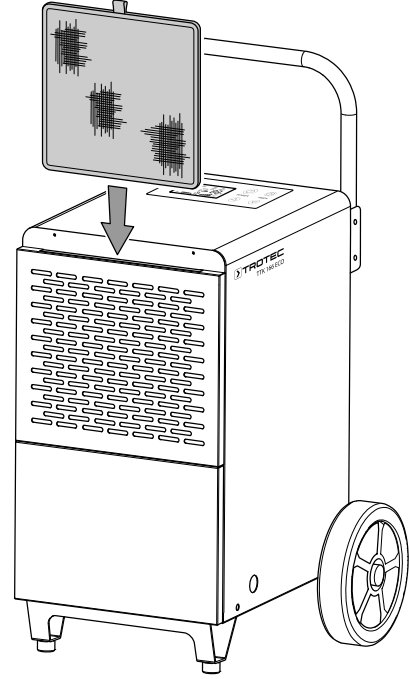
Ilmansuodattimen asettaminen paikalleen

Huomaa

Älä käytä laitetta ilman ilman tuloaukkoon asetettua ilmansuodatinta!

Ilman ilmansuodatinta laitteen sisäpuoli likaantuu voimakkaasti, mikä vaikuttaa negatiivisesti ilmankuivaustehoon ja voi vahingoittaa laitetta.

- Varmista ennen käynnistämistä, että ilmansuodatin on paikoillaan.



Kondenssivesisäiliön asettaminen paikalleen

- Varmista, että uimuri on asetettu oikein kondenssivesisäiliöön.
- Varmista, että kondenssivesisäiliö on tyhjä ja asetettu oikein paikoilleen.

Virtajohdon liittäminen

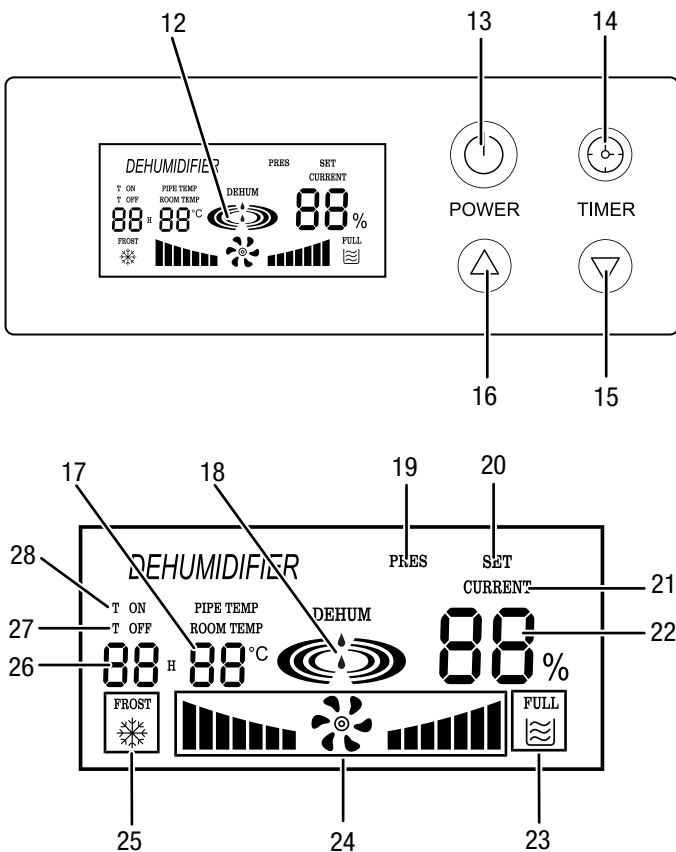
- Liitä verkkopistoke määräysten mukaisesti suojattuun pistorasiaan.

Käyttö

Huomaa:

- Vältä avoimia ovia ja ikkunoita.
- Käynnistyksen jälkeen laite toimii täysin automaattisesti.
- Kompessori käynnistyy n. 3 minuuttia laitteen käynnistyksen jälkeen.
- Tuuletin käy jatkuvasti ilmankuivaustoiminnolla laitteen sammuttamiseen saakka.

Hallintaelementit



Nro	Nimike	Selitys
12	Näyttö	Näyttää nykyisen suhteellisen ilmankosteuden Näyttää halutun suhteellisen ilmankosteuden asetuksen aikana Näyttää tämänhetkisen huonelämpötilan. Näyttää tuntimäärän ajastimen ollessa käytössä Näyttää kompressorin ja tuulettimen toiminnan Näytetään, kun kondenssivesisäiliö on täynnä tai väärin asennettu Näyttää automaattisen sulatuksen Näyttää automaattisen käynnistyksen ja sammutuksen Näyttää <i>DEHUM</i> , kun ilmankosteudeksi on säädettävä 30–60 % Näyttää <i>LO</i> , kun käyttölämpötila on alle 5 °C Näyttää <i>HI</i> , kun käyttölämpötila on yli 38 °C
13	Painike <i>POWER</i>	Virtapainike: laitteen kytkeminen päälle ja pois päältä
14	<i>TIMER</i> -painike	Automaattisen käynnistämisen tai sammuttamisen ajastimen ohjelmointi
15	Nuolinäppäimet	Suhteellisen ilmankosteuden säätäminen
16		Ajastimen tuntimäärän säätäminen
17	Huonelämpötilan segmenttinäyttö	Näyttää tämänhetkisen huonelämpötilan Näyttää virhekoodit, katso Viat ja häiriöt -luku
18	Ilmankuivauksen näyttö	Näyttää ilmankuivaustoiminnon (kompessori käy) animoituuna
19	Näyttö <i>PRES</i>	Palaa, kun ympäristölämpötila on liian korkea
20	<i>SET</i> -merkkivalo	Palaa huoneen ilmankosteuden säädön aikana
21	<i>CURRENT</i> -merkkivalo	Palaa, kun näytetään nykyinen huoneen ilmankosteus

Nro	Nimike	Selitys
22	Ilmankosteuden segmenttinäyttö	Näyttää nykyisen suhteellisen ilmankosteuden Näyttää halutun suhteellisen ilmankosteuden asetuksen aikana Näyttää virhekoodit, katso Viat ja häiriöt -luku
23	FULL-merkkivalo	Palaa, kun kondenssivesisäiliö on täynnä tai huonosti paikallaan
24	Tuulettimen näyttö	Tuulettimen toiminnan ilmaisin, animoitu
25	FROST	Näky automaattisen sulatuksen ollessa käynnissä
26	Tuntien segmenttinäyttö	Näyttää tuntimäärän ajastimen ollessa käytössä Näyttää jäljellä olevat tunnit automaattiseen käynnistykseen tai sammutukseen
27	Näyttö T OFF	Automaattinen sammutus aktiivinen
28	Näyttö T ON	Automaattinen käynnistys aktiivinen



Varoitus sähköjännitteestä

Sähköiskun vaara!

Laitetta ei ole suojattu vedeltä.

On olemassa sähköiskun vaara!

Älä koskaan käytä laitetta tiloissa, joissa laitteeseen voi päästä tippuvaa, suihkuavaa tai virtaavaa vettä, äläkä upota sitä veteen!

Laitteen käynnistäminen

Kun laite on otettu käyttöön Asennus ja käyttöönotto -luvun mukaisesti, se voidaan käynnistää.

Huomaa

Käytä laitetta aina pystysuorassa asennossa, jotta kompressori ei vaurioidudu.



Tietoa

Kun laite on liitetty sähköverkkoon, se on valmiustilassa ja näyttää nykyisen ilmankosteuden (22) ja huonelämpötilan (17).



Tietoa

Kun näytössä näkyy DEHUM, ilmankosteudeksi on säädettävä 30–60 %.



Tietoa

Tehokkaan ilmankuivauksen alue on 30–80 %, myös silloin, kun laitteen suhteelliseksi ilmankosteudeksi voidaan asettaa 10–95 %.



Tietoa

Kun näytössä näkyy LO, käyttölämpötila on liian alhainen. Se on silloin alle 5 °C.
Kun näytössä näkyy HI, käyttölämpötila on liian korkea. Se on silloin yli 38 °C. Jotta laite voi toimia, käyttölämpötilan on oltava 5–38 °C. Käytä laitetta vain tällä lämpötila-alueella.

1. Paina POWER-painiketta (13).

⇒ Ilmankuivauksen näyttöön (18) ilmestyy DEHUM.

⇒ Noin 3 minuutin kuluttua käynnistyy kompressori.

Ilmankuivauksen näytön (18) palkit palavat vuorotellen.

Halutun suhteellisen ilmankosteuden säätäminen

Voit muuttaa halutun suhteellisen ilmankosteuden arvoa koska tahansa.

1. Säädä haluamasi suhteellinen ilmankosteus

nuolinäppäimillä (15, 16). Säätöalue on 10–95 % yhden prosentin välein.

⇒ Kun pidät nuolinäppäintä painettuna, asetus muuttuu nopeammin.

⇒ Haluttu suhteellinen ilmankosteus näytetään noin 10 sekuntia ilmankosteuden segmenttinäytössä (22), minkä jälkeen näytetään taas tämänhetkinen suhteellinen ilmankosteus.

Ilmankuivaus

Kompressori käynnistyy n. 3 minuutin kuluttua.

Laite käy, kunnes haluttu suhteellinen ilmankosteus on saavutettu. Sen jälkeen kompressori sammuu ja tuuletin toimii edelleen. Jos valittu suhteellinen ilmankosteus ylitetään, kompressori kytkeytyy jälleen päälle.

Suhteellista ilmankosteutta voi säätää milloin tahansa.

Säätöalue on 10–95 % yhden prosentin välein.

Tuulettimen nopeus on riippuvainen huoneen ilmankosteudesta eikä sitä voi säätää.

Ajastimen säätäminen

Ajastimen avulla voit säätää, kuinka monen tunnin (enint. 24 h) kuluttua laite käynnistyy tai sammuu automaattisesti.

Ajastimessa on kaksi toimintoa:

- automaattinen käynnistys säädetyin ajan kuluttua.
- automaattinen sammutus säädetyin ajan kuluttua.

Ajastin voidaan ohjelmoida 1 tunnin välein (1–24 h).

Huomaa

Laitetta ei saa jättää ilman valvontaa käytössä olevaan tilaan, kun ajastin on aktiivituuna.



Tietoa

Kun painiketta TIMER (14) painetaan liian pitkään (n. 10 s), laite siirtyy tilaan, jossa säädetään haluttua suhteellista ilmankosteutta.

Automaattinen käynnistys

1. Sammuta laite.
2. Paina *TIMER*-painiketta (14).
 - ⇒ Tuntien segmenttinäytössä (26) näytetään tuntimäärä vilkkuvana.
3. Paina nuolinäppäimiä (15, 16) halutun tuntimäärän säätämiseksi.
4. Odota n. 5 sekuntia tallentaaksesi asetukset.
 - ⇒ Näyttöön ilmestyy *T ON* (28).
 - ⇒ Tuntien segmenttinäytössä (26) näytetään tuntimäärä.
 - ⇒ Ajastimeen on asetettu haluttu tuntimäärä.
 - ⇒ Laite käynnistyy asetetun ajan jälkeen.

Ohjeita automaattiseen käynnistykseen:

- Kun painat uudelleen *POWER*-painiketta (13) automaattinen käynnistys deaktivoituu.
- Kun valitset tuntimääräksi 0, ajastin sammuu.

Automaattinen sammutus

- ✓ Laite on kytketty päälle.
1. Paina *TIMER*-painiketta (14).
 - ⇒ Tuntien segmenttinäytössä (26) näytetään tuntimäärä vilkkuvana.
 2. Paina nuolinäppäimiä (15, 16) halutun tuntimäärän säätämiseksi.
 3. Odota n. 5 sekuntia tallentaaksesi asetukset.
 - ⇒ Näyttöön ilmestyy *T OFF* (27).
 - ⇒ Tuntien segmenttinäytössä (26) näytetään tuntimäärä.
 - ⇒ Ajastimeen on asetettu haluttu tuntimäärä.
 - ⇒ Laite sammuu asetetun ajan jälkeen.

Ohjeita automaattiseen sammutukseen:

- Kun painat uudelleen *POWER*-painiketta (13) automaattinen käynnistys deaktivoituu.
- Kun valitset tuntimääräksi 0, ajastin sammuu.

Muistitoiminto

Lyhyissä sähkökatkoissa laite muistaa halutun suhteellisen ilmankosteuden. Kun virransyöttö palautuu, laite käynnistyy automaattisesti.

Automaattinen sammutus

Kun kondenssivesisäiliö on täynnä tai asetettu väärin paikoilleen tai haluttu suhteellinen ilmankosteus on saavutettu, laite sammuu automaattisesti. Tuuletin käy vielä n. 3 minuuttia ja sammuu sen jälkeen.



Tietoa

Laite ei sammuu, kun kondenssivesisäiliö irrotetaan. Sammuta laite aina ja irrota verkkopistoke pistorasiasta ennen kondenssivesisäiliön poistamista.

Käyttö kondenssiveden poistoletkun kanssa

Pitkäaikaista jatkuvaa käyttöä tai ilman valvontaa suoritettavaa ilmankuivausta varten laitteeseen on liitettävä sopiva kondenssiveden poistoletku.

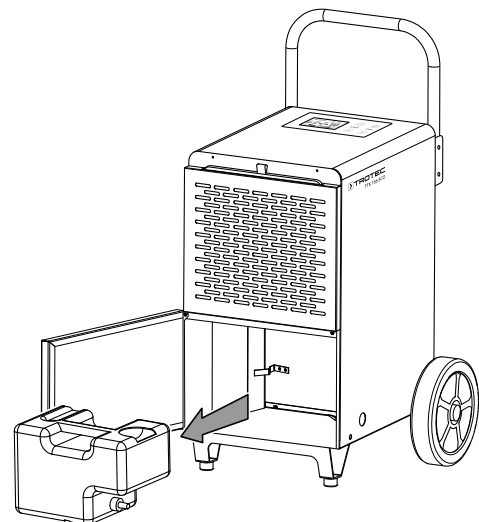


Tietoa

Kun poistat kondenssiveden poistoletkun ensimmäistä kertaa, kondenssivesisäiliö on ensin valmisteltava. Sitä varten kondenssivesisäiliön tulppa on ruuvattava auki ja kondenssivesisäiliö lävistettävä tässä kohdassa.

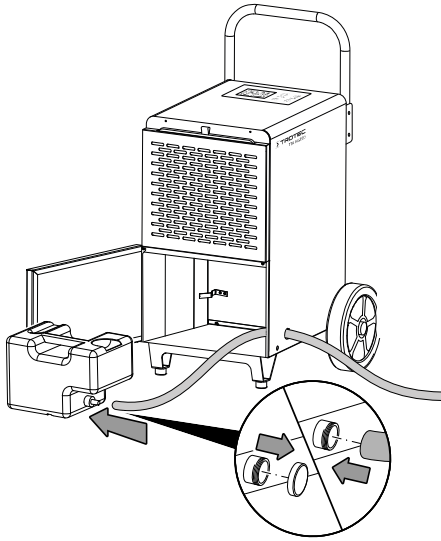
- ✓ Laite on sammutettu.

1. Avaa etuosan kansi.
2. Ota kondenssivesisäiliö laitteesta.

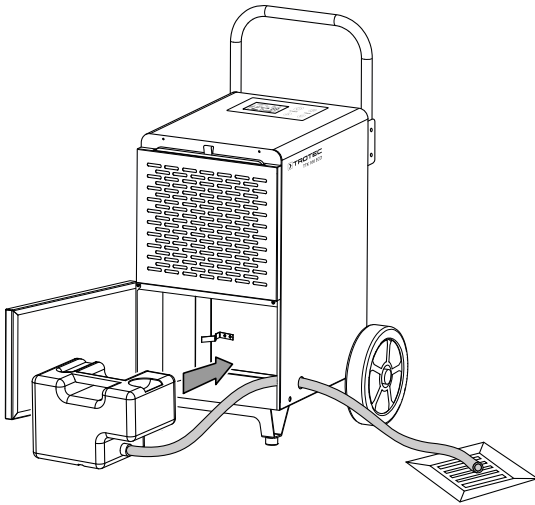


3. Vie kondenssiveden poistoletku laitteen pohjalevyn aukon läpi.

4. Työnnä letkun toinen pää kondenssivesisäiliön letkuliitäntään.



5. Laita kondenssivesisäiliö takaisin laitteeseen.
6. Vie letkun toinen pää sopivaan poistoaukkoon (esim. viemäriin tai riittävän suureen säiliöön). Varmista, ettei letku pääse taittumaan.



Poista letku ja aseta tulppa takaisin kondenssivesisäiliöön, jos haluat kerätä kondenssivettä taas säiliön kautta. Anna letkun kuivua ennen varastointia. Letku soveltuu jatkuvaan käyttöön kaikissa käyttötapoissa.

Automaattinen sulatus

Jos ympäristön lämpötila on alhainen, haihdutin voi jäätää kuivauksen aikana. Laite suorittaa tällöin automaattisen sulatuksen. Sulatuksen aikana kuivaustoiminto keskeytyy hetkeksi. Tuuletin käy edelleen.

Laitteen sulatus tapahtuu elektronisesti kiertoilmakäytössä. Kompessorin sammuu sulatustilassa, kun taas puhallin jatkaa toimintaa, ja haihduttimeen virtaa kompressorin hukkalämpöä jään sulatusta varten.

Sulatuksen kesto voi vaihdella, mutta se on maksimissaan 8 minuuttia. **Älä** sammuta laitetta automaattisen sulatuksen aikana. **Älä** vedä verkkopistoketta pistorasiasta.

Näyttö *FROST* (25) palaa automaattisen sulatuksen keston ajan.

Suhteellisen ilmankosteuden korjausarvon asettaminen

Ympäristöolosuhteiden vuoksi voi olla tarpeen määrittää ilmankosteuden korjausarvo. Tämä korjausarvo lisätään aina nykyiseen ilmankosteusarvoon tai vähennetään siitä.

Esimerkki: Ilmoitettu ilmankosteusarvo on aina 5 (viittä) liian korkea => korjausarvon muutos -5

Valmistajan asettama korjausarvo on 0. Korjausarvo voidaan asettaa välille -9 – +9.

✓ *CURRENT*-merkkivalo (21) näkyy näytössä (12).

1. Paina *TIMER*-painiketta (14) noin 10 sekuntia, kunnes kuuluu merkkiäänä.
⇒ Merkkivalot *SET* (20) ja *CURRENT* (21) vilkkuvat.
2. Säädä haluamasi korjausarvo nuolinäppäimillä (15, 16).
⇒ Haluttu korjausarvo näytetään noin 10 sekuntia ilmankosteuden segmenttinäytössä (22), minkä jälkeen näytetään taas tämänhetkinen suhteellinen ilmankosteus.
⇒ Korjausarvo on tallennettu.



Tietoa

Ota huomioon, että säädetty korjausarvo vaikuttaa lisäksi haluttuun tai säädettyyn ilmankosteuteen. Tätä korjausarvoa käytetään kaikissa ilmankosteuden mittauksissa.

Käytöstä poistaminen



Varoitus sähköjännitteestä

Älä koske verkkopistokkeeseen, jos kätesi ovat kosteat tai märät.

- Sammuta laite.
- Vedä virtajohto pistorasiasta tarttumalla verkkopistokkeeseen.
- Irrota tarvittaessa kondenssiveden poistoletku sekä poista mahdollinen vesi.
- Tyhjennä kondenssivesisäiliö tarvittaessa.
- Puhdista laite Huolto-kappaleen mukaisesti.
- Varastoi laite Kuljetus ja varastointi -luvun mukaisesti.

Viat ja häiriöt

Laitteen toiminta on tarkastettu monta kertaa valmistuksen aikana. Jos toiminnassa tästä huolimatta ilmenee häiriöitä, tarkista laite seuraavan luettelon mukaan.

Huomaa

Odota vähintään 3 minuuttia kaikkien huolto- ja korjaustöiden jälkeen. Käynnistä laite vasta sitten uudelleen.

Laite ei käynnisty:

- Tarkista verkkoliitäntä.
- Tarkista virtajohto ja verkkopistoke vaurioiden varalta.
- Tarkista käyttöpaikan sulake.
- Tarkista, onko kondenssivesisäiliö täynnä ja tyhjennä se tarvittaessa. Näyttö *FULL* (23) ei saa näkyä näytössä.
- Tarkista, onko kondenssivesisäiliö paikoillaan.
- Tarkista huoneen lämpötila. Ota huomioon laitteen teknisissä tiedoissa mainitut sallitut toiminta-alueet.

Näytössä näkyy DEHUM:

- Säädä ilmankosteudeksi 30–60 %.

Näytössä näkyy HI:

- Käyttölämpötila on yli 38 °C. Jotta laite toimii oikealla tavalla, käyttölämpötilan on oltava 5–38 °C. Huolehdi siitä, että käyttölämpötila on 5–38 °C.

Näytössä näkyy LO:

- Käyttölämpötila on alle 5 °C. Jotta laite toimii oikealla tavalla, käyttölämpötilan on oltava 5–38 °C. Huolehdi siitä, että käyttölämpötila on 5–38 °C.

Laite on käynnissä, mutta kondenssivettä ei muodostu:

- Tarkista, onko kondenssivesisäiliön uimuri likainen. Puhdista kondenssivesisäiliö tarvittaessa. Uimurin on päästävä liikkumaan vapaasti.
- Tarkista huoneen lämpötila. Ota huomioon laitteen teknisissä tiedoissa mainitut sallitut toiminta-alueet.
- Varmista, että suhteellinen ilmankosteus vastaa teknisiä tietoja.
- Tarkista valittu suhteellinen ilmankosteus. Tilan ilmankosteuden on oltava valitun alueen yläpuolella.
- Tarkista, onko ilmansuodatin likainen. Puhdista ja vaihda ilmansuodatin tarvittaessa.
- Tarkista, onko kondensaattorin ulkopuoli likainen (katso kappale Huolto). Toimita likainen kondensaattori puhdistettavaksi asiantuntijalle tai yritykselle Trotec.
- Laite suorittaa automaattisen sulatuksen. Automaattisen sulatuksen aikana ilmankuivausta ei suoriteta.

Laite on äänekäs tai pärisee:

- Tarkista, onko laite asetettu suoraan ja tukevasti.

Kondenssivesi valuu ulos:

- Tarkista laitteen tiiviys.

Kompressor ei käy:

- Tarkista huoneen lämpötila. Ota huomioon laitteen teknisissä tiedoissa mainitut sallitut toiminta-alueet.
- Varmista, että suhteellinen ilmankosteus vastaa teknisiä tietoja.
- Tarkista valittu suhteellinen ilmankosteus. Tilan ilmankosteuden on oltava valitun alueen yläpuolella.
- Tarkista, onko kompressorin ylikuumentumissuoja lauennut. Irrota laite sähköverkosta ja anna laitteen jäähtyä n. 10 minuuttia ennen kuin liität sen takaisin sähköverkkoon.
- Laite suorittaa automaattisen sulatuksen. Automaattisen sulatuksen aikana ilmankuivausta ei suoriteta.

Laite suorittaa usein automaattisen sulatuksen:

- Kun sisäisen lämpötila-anturin lämpötila on ≤ -1 °C, laite suorittaa sulatuksen n. 25 minuutin välein. Tällaisissa tapauksissa ei ole kyse viasta, vaan kyseessä on laitteen normaali toiminta. Toimenpiteitä ei tarvita.
- Kun sisäisessä lämpötila-anturissa on vika (vika E1), laite suorittaa sulatuksen n. 20 minuutin välein, ja se kestää 8 minuuttia, katso kappale Vikakoodit.

Laite kuumenee voimakkaasti, pitää kovaa ääntä tai menettää tehoa:

- Tarkista, ovatko ilman tuloaukot ja ilmansuodatin likaisia. Poista lika ulkopuolelta.
- Tarkista, onko laitteen ulkopuoli likainen (katso kappale Huolto). Anna jäähdytys- ja ilmastointiteknikan ammattiliikkeen tai Trotecin puhdistaa laitteen likaantunut sisäosa.

Laite ei toimi moitteettomasti tarkastusten jälkeen:

Ota yhteyttä asiakaspalveluun. Toimita laite tarvittaessa korjattavaksi jäähdytys- ja ilmastointiteknikan ammattiliikkeeseen tai Trotecille.

Vikakoodit

Segmenttinäytöissä (17, 22) voidaan näyttää seuraavat virheilmoitukset:

Virhekoodi	Syy	Ratkaisu
E1	Vika haihduttimen lämpötila-anturissa	Laite jatkaa käyntiä, mutta suorittaa n. 20 minuutin välein sulatuksen, joka kestää enintään 8 minuuttia. Kun laite on suorittanut sulatuksen, irrota se hetkeksi sähköverkosta. Jos vika ei poistu uudelleenkäynnistyksen jälkeen, ota yhteyttä asiakaspalveluun.
E2/E3	Ilmankosteus- ja lämpötila-anturi vioittunut	Laite jatkaa käyntiä ja kuivattaa ilmaa jatkuvasti ja riippumatta nykyisestä ilmankosteudesta. Ilmankosteus- ja lämpötila-anturi täytyy tarvittaessa vaihtaa. Ota yhteyttä asiakaspalveluun.
EE	Jäähdytysainekierron vuoto	Irrota laite hetkeksi sähköverkosta. Jos vika ei katoa uudelleenkäynnistyksen jälkeen, ota yhteyttä asiakaspalveluun.

Huolto		Huoltovälit				
Tarkastus- ja huoltoväli	Ennen jokaista käyttökertaa	Tarpeen mukaan	Vähintään 2 viikon välein	Vähintään 4 viikon välein	Vähintään 6 kuukauden välein	Vähintään kerran vuodessa
Ilman tulo- ja poistoaukkojen tarkistaminen likaisuuden ja vieraiden esineiden varalta, puhdistus tarvittaessa	X			X		
Ulkopuolen puhdistus		X				X
Laitteen sisäosien likaisuuden silmämääräinen tarkistus		X				X
Ilmansuodattimen tarkistaminen likaisuuden ja vieraiden esineiden varalta, puhdistus tai vaihto tarvittaessa	X		X			
Ilmansuodattimen vaihtaminen					X	
Vaurioiden tarkistaminen	X					
Kiinnitysruuvien tarkistaminen		X				X
Koekäyttö						X
Kondenssivesisäiliön ja/tai poistoletkun tyhjentäminen ja puhdistaminen		X				

Tarkastus- ja huoltotoimenpiteet

Laitetyyppi:

Laitenumero:

Tarkastus- ja huoltoväli	1	2	3	4	5	6	7	8	9	10	11	12	13	14	15	16
Ilman tulo- ja poistoaukkojen tarkistaminen likaisuuden ja vieraiden esineiden varalta, puhdistus tarvittaessa																
Ilmansuodattimen tarkistaminen likaisuuden ja vieraiden esineiden varalta, puhdistus tai vaihto tarvittaessa																
Ulkopuolen puhdistus																
Laitteen sisäosien likaisuuden silmämääräinen tarkistus																
Ilmansuodattimen vaihtaminen																
Kiinnitysruuvien tarkistaminen																
Koekäyttö																
Kondenssivesisäiliön ja/tai poistoletkun tyhjentäminen ja puhdistaminen																
Huomautukset																

1. Päiväys:	2. Päiväys:	3. Päiväys:	4. Päiväys:
Allekirjoitus:	Allekirjoitus:	Allekirjoitus:	Allekirjoitus:
5. Päiväys:	6. Päiväys:	7. Päiväys:	8. Päiväys:
Allekirjoitus:	Allekirjoitus:	Allekirjoitus:	Allekirjoitus:
9. Päiväys:	10. Päiväys:	11. Päiväys:	12. Päiväys:
Allekirjoitus:	Allekirjoitus:	Allekirjoitus:	Allekirjoitus:
13. Päiväys:	14. Päiväys:	15. Päiväys:	16. Päiväys:
Allekirjoitus:	Allekirjoitus:	Allekirjoitus:	Allekirjoitus:

Toimenpiteet ennen huoltoa



Varoitus sähköjännitteestä

Älä koske verkkopistokkeeseen, jos kätesi ovat kosteat tai märät.

- Sammuta laite.
- Vedä virtajohto pistorasiasta tarttumalla verkkopistokkeeseen.



Varoitus sähköjännitteestä

Kotelon avaamisen vaativia toimenpiteitä saavat suorittaa vain valtuutetut ammattiliikkeet ja Trotec.

Jäähdytysainepiiri



Vaara

Luonnollinen kylmäaine propaani (R290)!

H220 – Erittäin helposti syttyvä kaasu.

H280 – Sisältää paineen alaista kaasua; voi räjähtää kuumennettaessa.

P210 – Suojaa lämmöltä, kuumilta pinnoilta, kipinöiltä, avotulelta ja muilta sytytyslähteiltä. Tupakointi kielletty.

P377 – Vuotavasta kaasusta johtuva palo: Ei saa sammuttaa, jollei vuotoa voida pysäyttää turvallisesti.

P410+P403 – Suojaa auringonvalolta. Varastoi paikassa, jossa on hyvä ilmanvaihto.

- Jäähdytysainepiiri on huoltovapaa, hermeettisesti suljettu järjestelmä, jonka saa huoltaa ja korjata vain jäähdytys- ja ilmastointitekniikan ammattiliike tai Trotec.

Laitteen turvamerkinnot ja kyltit

Tarkista säännöllisesti laitteen turvamerkinnot ja kyltit. Uusi lukukelvottomat turvamerkinnot!

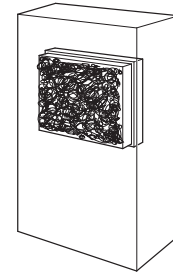
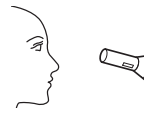
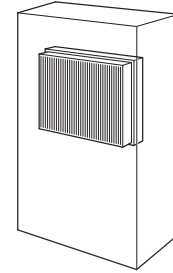
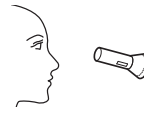
Kotelon puhdistus

Puhdista kotelo kostutetulla, pehmeällä ja nukkaamattomalla liinalla. Varmista, että laitteen sisään ei pääse kosteutta.

Varmista, että sähköosat eivät pääse kostumaan. Älä käytä liinan kostuttamiseen voimakkaita puhdistusaineita, kuten puhdistussuihkeita, liuotteita, alkoholipitoisia puhdistusaineita tai hankausaineita.

Laitteen sisäosien likaisuuden silmämääräinen tarkistus

1. Irrota ilmansuodatin.
2. Valaise laitteen aukkoja taskulampulla.
3. Tarkista laitteen sisäosien likaisuus.
4. Jos havaitset laitteen sisällä paksun pölykerroksen, toimita laitteen sisäpuoli puhdistettavaksi jäähdytys- ja ilmastointitekniikan asiantuntijalle tai yritykselle Trotec.
5. Aseta ilmansuodatin takaisin paikoilleen.



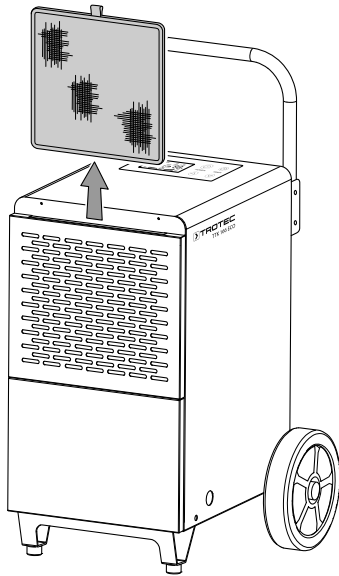
Ilmansuodattimen puhdistus

Huomaa

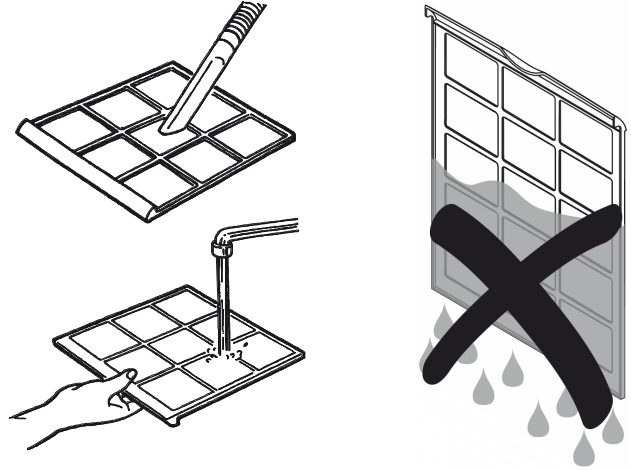
Varmista, että ilmansuodatin ei ole kulunut tai vaurioitunut. Ilmansuodattimen kulmat ja reunat eivät saa olla muokkautuneita tai pyöristyneitä. Varmista ennen kuin laitat ilmansuodattimen paikoilleen, että se on ehjä ja kuiva!

Ilmansuodatin on puhdistettava, kun se on likainen. Tämä ilmenee esim. vähentyneenä tehona (katso kappale Viat ja häiriöt).

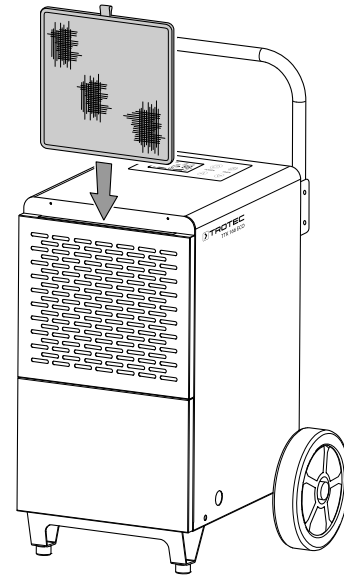
1. Poista ilmansuodatin laitteesta.



2. Puhdista suodatin pehmeällä, nukkaamattomalla ja kevyesti kostutetulla liinalla. Jos suodatin on hyvin likainen, puhdista se lämpimällä vedellä, johon on sekoitettu neutraalia puhdistusainetta.



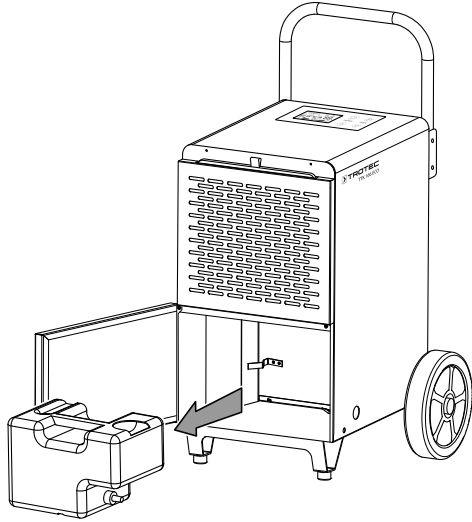
3. Anna suodattimen kuivua kokonaan. Älä laita märkää suodatinta laitteeseen!
4. Aseta ilmansuodatin takaisin laitteeseen.



Kondenssivesisäiliön tyhjentäminen

Kun kondenssivesisäiliö on täynnä tai väärin asennettu, palaa näyttö FULL (23). Kompressori ja tuuletin sammuvat.

1. Poista kondenssivesisäiliö laitteesta.



2. Tyhjennä kondenssivesisäiliö viemäriaukkoon tai lavuaariin.
3. Huuhtelee säiliö puhtaalla vedellä. Puhdista säiliö säännöllisesti miedolla pesuaineella (ei astianpesuainetta!)
4. Aseta kondenssivesisäiliö takaisin laitteeseen. Varo vaurioittamasta uimuria asettaessasi ja poistaessasi vesisäiliötä. Varmista, että uimuri on asennettu oikein. Varmista, että kondenssivesisäiliö on asetettu laitteeseen oikein, sillä muuten laite ei käynnisty.

Toimet huollon jälkeen

Kun haluat jatkaa laitteen käyttöä:


- Liitä laite verkkoon työntämällä pistoke pistorasiaan.

Kun et käytä laitetta pitkään aikaan:

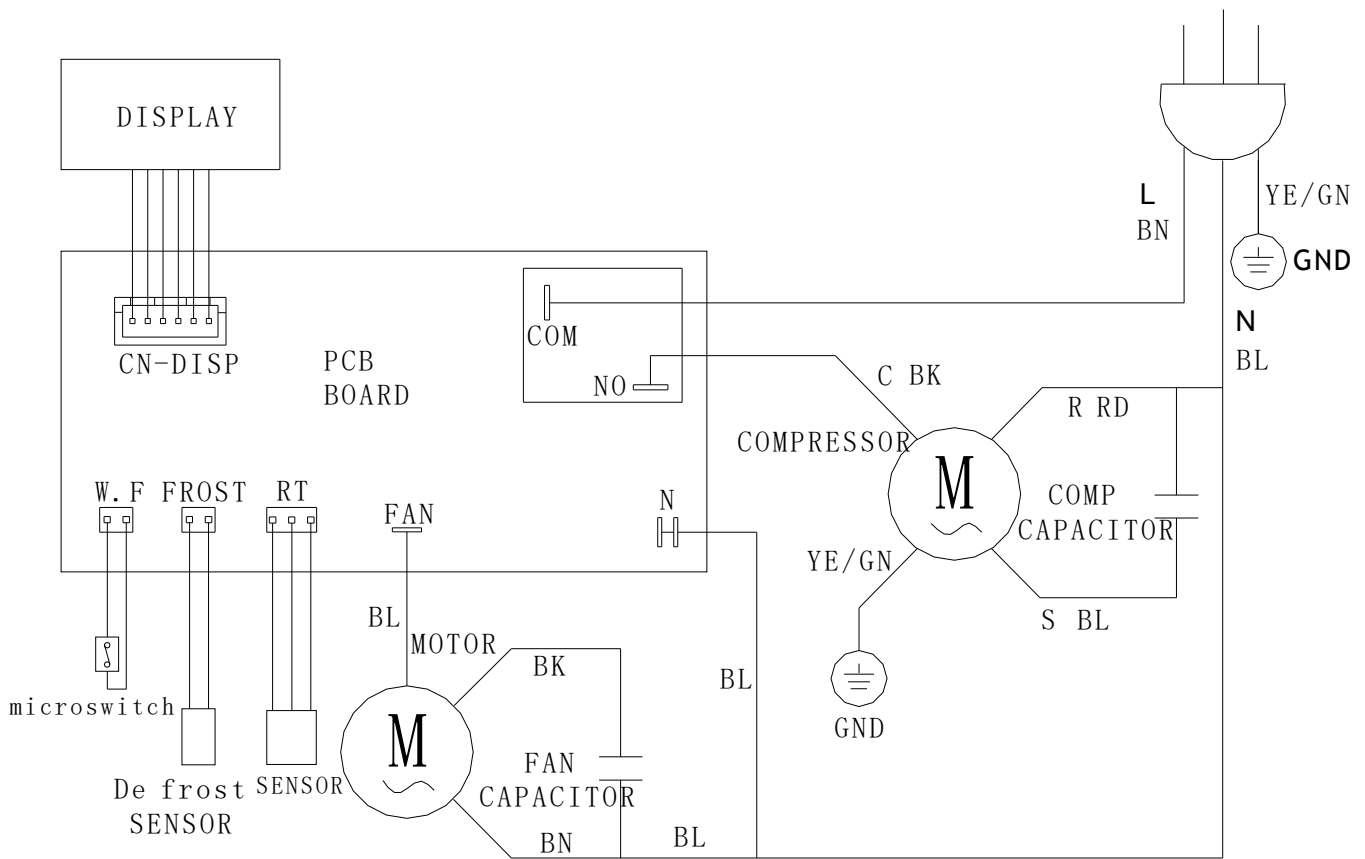
- Varastoi laite Kuljetus ja varastointi -luvun mukaisesti.

Tekninen liite

Tekniset tiedot

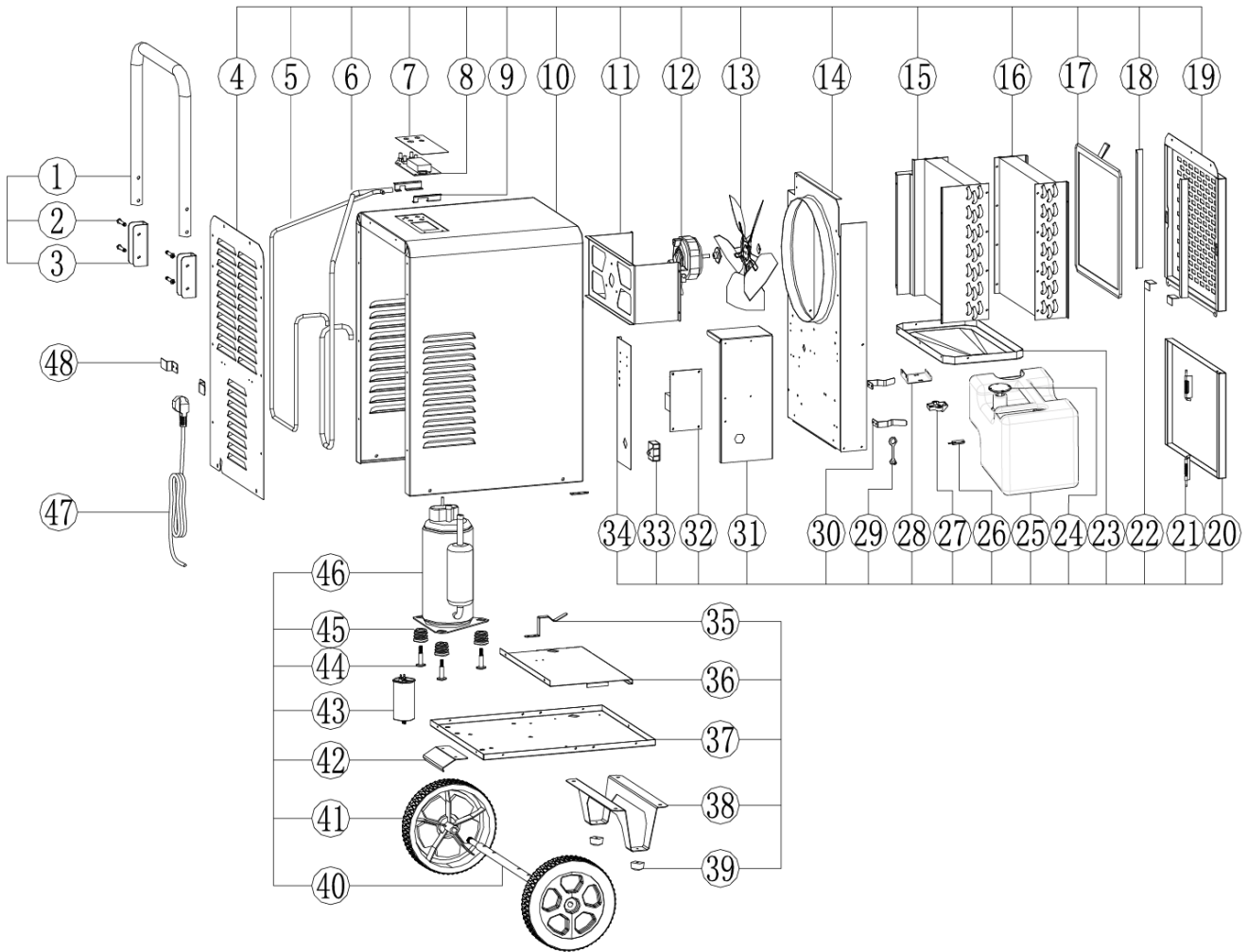
Parametri	Arvo
Malli	TTK 166 ECO
Enimmäiskuivausteho	52 l / 24 h
Kuivausteho, 30 °C / suht. kost. 80 %	50 l / 24 h
Ilmamäärä	300 m ³ /h
Toiminta-alue (lämpötila)	5 °C – 35 °C
Työalue (suht. ilmakeuhuus)	10–95 % suht. kost.
Sallittu paine enint.	2,5 MPa
Paine, imupuoli	1 MPa
Paine, poistopuoli	2,5 MPa
Verkkoliitäntä	1/N/PE ~ 220–240 V / 50 Hz
Tehonotto	0,9 kW
Nimellisvirta	4 A
Sulake 	T 2 A
Kotelointiluokka	IP22
Kylmäaine	R290
Kylmäainemäärä	200 g
GWP-kerroin	3
CO ₂ -ekvivalentti	0,0006 t
Vesisäiliö	7 l
Äänenpainetaso (etäisyys 1 m)	56 dB(A)
Mitat (pituus x leveys x korkeus)	480 x 450 x 655 mm
Vähimmäisetäisyys seiniin ja esineisiin	A: ylhäällä: 50 cm B: takana: 50 cm C: sivuilla: 50 cm D: edessä: 100 cm
Paino	30 kg

Kytentäkaavio



Varaosien kuvaus

Huomaa: Varaosien positionumerot poikkeavat ohjeessa käytetyistä rakenneosien positionumeroista.



No.	Spare Part	No.	Spare Part	No.	Spare Part
1	The Steel Pipe (Ø25*1.0mm)	17	Filter	33	Capacitance (25µF/450VAC)
2	Phillips Screw (M6*35)	18	After The Shell Bracket (SPCC)	34	Electric Control Box of The Side Panel (SGCC)
3	Steel Pipe Fixed Frame (SPCC)	19	Back Cover (SPCC)	35	The Tank Right Holder (SGCC)
4	Front Shell (SPCC)	20	The Tank Panel (SPCC)	36	Radiator Support Plate (SPCC)
5	High-Voltage 1 Tube (Copper Parts)	21	Fixed Bolt	37	Floor (SPCC)
6	Low Pressure Pipe (Copper Parts)	22	Shell After Stent (SPCC)	38	Foot (SPCC)
7	Control The Face (PET)	23	Water Box (SPCC)	39	Foot Pad (NBR)
8	Display Panel (220V 50Hz)	24	Water Level Switch	40	The Foot Wheel (Ø16*462mm)
9	Around The Fixed Frame (SPCC)	25	The Water Tank	41	Plastic Heart Castor (Ø197mm/PP+PTR)
10	The Shell (SPCC)	26	Magnetic Switch	42	The Pedals
11	The Motor Bracket (SGCC)	27	Switch Support	43	Compressor Capacitance (25µF/450V AC)
12	Thanks To The Motor (220V/50Hz/2P)	28	Switch Mounting Frame	44	Pump Bolt (M8*40)
13	Aluminum Blades (Ø250mm)	29	Water Plug (Rubber)	45	Compressor Mat (Rubber)
14	The Partition (SGCC)	30	The Tank Left Bracket (SGCC)	46	The Compressor (220-240V/50Hz)
15	Condenser (Aluminum foil)	31	Electric Control Box (SGCC)	47	Power Line (10A 3*1.0mm ²)
16	Evaporator (Aluminum foil)	32	Power Strip (220V 50Hz)	48	Reel (SPCC)

Hävittäminen

Hävitä pakkausmateriaalit aina ympäristöä säästävällä tavalla ja voimassa olevien paikallisten määräysten mukaisesti.



Ylivivatun roskatynnyrin symboli vanhassa sähkö- tai elektroniikkalaitteessa on peräisin direktiivistä 2012/19/EU. Se tarkoittaa, ettei laitetta saa hävittää kotitalousjätteen mukana sen käyttöään lopussa. Lähellä sijaitseviin keräyspisteisiin voi maksutta palauttaa vanhoja sähkö- ja elektroniikkalaitteita. Osoitteet saat oman asuinpaikkakuntasi jäteneuvonnasta. Löydät lisätietoa monia EU-maita koskevista muista palautusmahdollisuuksista myös verkkosivuiltamme <https://hub.trotec.com/?id=45090>. Käänny muussa tapauksessa virallisen, omassa asuinmaassasi hyväksytyin käytettyjen laitteiden kierrätysliikkeen puoleen.

Sähkö- ja elektroniikkaromun erillisen keräyksen tarkoituksena on mahdollistaa vanhojen laitteiden kierrätys ja kaikenlainen uusiokäyttö sekä estää laitteiden mahdollisesti sisältämien vaarallisten aineiden haitalliset vaikutukset ympäristölle ja ihmisten terveydelle hävittämisen yhteydessä.

Laitteessa olevan propaani-kylmäaineen hävittäminen on annettava tehtäväksi yritykselle, jolla on asiaankuuluva sertifiointi. Kylmäaine on hävitettävä asianmukaisesti kansallisia lakeja noudattaen (Euroopan jäteluettelo 160504).

Vaatimustenmukaisuusvakuutus

Käännös alkuperäisestä vaatimustenmukaisuusvakuutuksesta konedirektiivin 2006/42/EY liitteen II 1 osan A jakson mukaisesti

Trotec GmbH vakuuttaa yksinomaisella vastuulla, että jäljempänä yksilöity kone on kehitetty, suunniteltu ja valmistettu EY-konedirektiivin 2006/42/EY vaatimusten mukaisesti.

Tuotemalli/tuote: TTK 166 ECO

Tuotetyyppi: ilmankuivain

Valmistusvuosi alkaen: 2023

Noudatettavat EU-direktiivit:

- 2011/65/EU
- 2012/19/EU
- 2014/30/EU

Sovellettavat yhdenmukaistetut standardit:

- EN 60335-1:2012/A15:2021
- EN 60335-2-40:2003
- EN 60335-2-40:2003/A1:2006
- EN 60335-2-40:2003/A2:2009
- EN 60335-2-40:2003/A11:2004
- EN 60335-2-40:2003/A12:2005
- EN 60335-2-40:2003/A13:2012

Sovellettavat kansalliset standardit ja tekniset eritelmät:

- EN IEC 55014-1:2021
- EN IEC 55014-2:2021
- EN IEC 61000-3-2:2019
- EN IEC 61000-3-2:2019/A1:2021
- EN 61000-3-3:2013/A1:2019
- EN 61000-3-3:2013/A2:2021
- EN 62233:2008

Valmistaja ja teknisen tiedoston kokoamiseen valtuutettu henkilö:

Trotec GmbH
Grebener Straße 7, D-52525 Heinsberg
Puhelin: +49 2452 962 400
S-posti: info@trotec.de

Laatimispaikka ja -päivämäärä:
Heinsberg 19.04.2023

Joachim Ludwig, toimitusjohtaja

Trotec GmbH

Grebener Str. 7
D-52525 Heinsberg

☎ +49 2452 962-400

☎ +49 2452 962-200

✉ info@trotec.com

www.trotec.com