

TTK 166 ECO

NL

VERTALING VAN DE
OORSPRONKELIJKE
GEBRUIKSAANWIJZING
LUCHTONTVOCHTIGER



Inhoudsopgave

Aanwijzingen voor het gebruik van deze handleiding	2
Veiligheid	2
Informatie over het apparaat	6
Transport en opslag	7
Montage en in gebruik nemen	7
Bediening	10
Defecten en storingen	15
Onderhoud	17
Technische bijlagen	20
Recycling	24
Conformiteitsverklaring	24

Aanwijzingen voor het gebruik van deze handleiding

Symbolen



Gevaar

Dit symbool wijst erop dat er gevaren bestaan voor leven en gezondheid van personen vanwege zeer licht ontvlambaar gas.



Waarschuwing voor elektrische spanning

Dit symbool wijst op gevaren voor het leven en de gezondheid van personen door elektrische spanning.



Waarschuwing

Dit signaalwoord wijst op een gevaar met een middelmatige risicograad, dat indien niet vermeden de dood of zwaar letsel tot gevolg kan hebben.



Voorzichtig

Dit signaalwoord wijst op een gevaar met een lage risicograad, dat indien niet vermeden gering of matig letsel tot gevolg kan hebben.

Let op

Het signaalwoord wijst op belangrijke informatie (bijv. op materiële schade), maar niet op gevaren.



Info

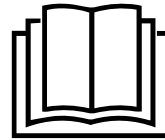
Aanwijzingen met dit symbool helpen u bij het snel en veilig uitvoeren van uw werkzaamheden.



Handleiding opvolgen

Aanwijzingen met dit symbool wijzen u erop dat de handleiding moet worden opgevolgd.

De actuele versie van deze handleiding kunt u downloaden via de volgende link:



TTK 166 ECO



<https://hub.trotec.com/?id=41294>

Veiligheid

Lees deze handleiding vóór het in gebruik nemen/gebruik van het apparaat zorgvuldig en bewaar de handleiding altijd in de directe omgeving van de opstellocatie resp. bij het apparaat.



Waarschuwing

Lees alle veiligheidsinstructies en aanwijzingen.

Het niet opvolgen van de veiligheidsinstructies en aanwijzingen kunnen een elektrische schok, brand en/of zwaar letsel veroorzaken.

Bewaar alle veiligheidsinstructies en aanwijzingen voor later gebruik.

Dit apparaat kan door kinderen vanaf 8 jaar en bovendien door personen met verminderde geestelijke, sensorische of mentale vaardigheden of een gebrek aan ervaring en kennis worden gebruikt, als ze onder toezicht staan of m.b.t. het veilig gebruik van het apparaat zijn geïnstrueerd en de hierdoor ontstane gevaren begrijpen.

Kinderen mogen niet met het apparaat spelen.

Reiniging en gebruikersonderhoud mogen niet door kinderen worden uitgevoerd zonder toezicht.

- Gebruik het apparaat niet in ruimten of omgevingen met explosiegevaar en plaats het daar nooit.
- Gebruik het apparaat niet in agressieve atmosferen.
- Plaats het apparaat stabiel op een stevige ondergrond.
- Laat het apparaat na een vochtige reiniging drogen. Gebruik het niet in natte toestand.
- Gebruik of bedien het apparaat niet met vochtige of natte handen.
- Stel het apparaat niet bloot aan een gerichte waterstraal.
- Het apparaat niet afdekken tijdens bedrijf.
- Ga niet op het apparaat zitten.
- Het apparaat is geen speelgoed. Houd kinderen en dieren uit de buurt.

- Inspecteer het apparaat af en toe tijdens het gebruik.
- Controleer voor elk gebruik van het apparaat de accessoires en aansluitonderdelen hiervan op mogelijke beschadigingen. Gebruik geen defecte apparaten of apparaatonderdelen.
- Zorg dat alle elektrische kabels buiten het apparaat zijn beschermd tegen beschadigingen (bijv. door dieren). Gebruik het apparaat nooit bij schade aan elektrische kabels of aan de netaansluiting!
- De netaansluiting moet voldoen aan de gegevens in de technische bijlage.
- Steek de netstekker in een volgens de voorschriften gezekeerd stopcontact.
- Houd bij het kiezen van verlengsnoeren rekening met het vermogen van het apparaat, de kabellengte en het gebruiksdoel. Rol de verlengkabel volledig uit. Voorkom elektrische overbelastingen.
- Voor aanvang van onderhouds-, verzorgings- of reparatiewerkzaamheden aan het apparaat de stekker uit het stopcontact trekken.
- Schakel het apparaat uit en verwijder het netsnoer uit het stopcontact als u het apparaat niet gebruikt.
- Houd bij het opstellen van het apparaat rekening met de minimale afstanden t.o.v. wanden en objecten evenals met de opslag- en gebruiksomstandigheden, volgens de technische bijlage.
- Zorg dat de luchtinlaat en luchtuitlaat vrij zijn.
- Zorg dat de aanzuigzijde altijd vrij is van vuil en losse voorwerpen.
- Steek nooit voorwerpen of ledematen in het apparaat.
- Verwijder geen veiligheidssymbolen, stickers of etiketten van het apparaat. Houd alle veiligheidssymbolen, stickers en etiketten in een leesbare toestand.
- Transporteer het apparaat uitsluitend rechtop en met een leeggemaakt condensreservoir, resp. lege afvoerslang.
- Voor opslag of transport al het condens aftappen. Drink het niet. Er bestaat gevaar voor de gezondheid!
- Uitsluitend originele reserveonderdelen gebruiken. omdat anders een correcte en veilige werking niet is gewaarborgd.



Veiligheidsinstructies voor apparaten met brandbare koudemiddelen

- Plaats het apparaat alleen in ruimten waar eventuele koudemiddelverliezen zich niet kunnen ophopen. Ongeventileerde ruimten waarin het apparaat wordt geïnstalleerd, gebruikt of opgeslagen, moeten dusdanig zijn gebouwd dat eventuele koudemiddelverliezen zich niet kunnen ophopen. Zo wordt brand- of explosiegevaar door ontsteking van het koudemiddel door elektrische kachels, fornuizen of andere ontstekingsbronnen vermeden.
- Plaats het apparaat alleen in ruimten waar geen ontstekingsbron (bijv. open vlammen, ingeschakeld gastoestel of een elektrische kachel) aanwezig is.
- Houd er rekening mee dat het koudemiddel geurloos is.
- Installeer het apparaat alleen volgens de nationale installatievoorschriften.
- De lokale voorschriften opvolgen.
- De nationale gasvoorschriften opvolgen.
- Installeer, bedien en bewaar het apparaat alleen in een ruimte met een oppervlak van meer dan 15 m².
- Het apparaat zo opslaan, dat geen mechanische schade kan ontstaan.
- Houd er rekening mee dat aangesloten pijpleidingen geen ontstekingsbron mogen bevatten.
- R290 is een koudemiddel dat voldoet aan de Europese milieuvoorschriften. Onderdelen van het koelcircuit mogen niet worden doorboord.
- De maximale koudemiddelverluchtheid in de technische gegevens aanhouden.
- Niet doorboren en geen branders gebruiken.
- Gebruik geen andere dan de door de fabrikant aanbevolen middelen om het ontdooiproces te versnellen.
- Iedereen die aan het koudemiddelkringloop werkt, moet een vaardigheidsbewijs van een bevoegde instantie kunnen tonen, die de competentie in de veilige omgang met koudemiddelen op basis van een in de industrie bekende procedure aantoont.
- Servicewerkzaamheden mogen uitsluitend volgens de voorschriften van de fabrikant worden uitgevoerd. Is voor de onderhouds- en servicewerkzaamheden ondersteuning van meer personen noodzakelijk, moet de persoon die geschoold is in de omgang met brandbare koudemiddelen de werkzaamheden continu bewaken.
- De gehele koudemiddelkringloop is een onderhoudsvrij, hermetisch gesloten systeem en mag alleen door gespecialiseerde bedrijven op het gebied van koude- en klimaattechniek of door Trotec worden onderhouden, resp. gerepareerd.

Bedoeld gebruik

Gebruik het apparaat uitsluitend voor het drogen en ontvochtigen van de ruimtelucht volgens de technische gegevens.

Tot het bedoeld gebruik behoren:

- het ontvochtigen en drogen van:
 - woon-, slaap-, douche- en kelderruimten
 - badkamers
 - spoelkeukens, weekendhuisjes, caravans, boten
- het continu drooghouden van:
 - magazijnen, archieven, laboratoria, garages
 - zwem-, was- en kleedruimten, etc.

Elk ander gebruik dan het bedoeld gebruik is, geldt als verkeerd gebruik.

Logisch voorspelbaar verkeerd gebruik

- Plaats het apparaat niet op een natte, resp. overstroomde ondergrond, bijv. in de buurt van afvoergoten in de vloer.
- Gebruik dit apparaat niet in directe nabijheid van zwembaden en douches.
- Leg geen voorwerpen, zoals kledingstukken op het apparaat.
- Gebruik het apparaat niet in de buitenlucht.
- Het apparaat nooit onderdompelen in water.
- Voer geen eigenhandige constructieve wijzigingen en aan- of ombouwwerkzaamheden aan het apparaat uit.

Persoonlijke kwalificaties

Personen die dit apparaat gebruiken moeten:

- zich bewust zijn van de gevaren die bij werkzaamheden met en aan elektrische apparaten in vochtige omgeving ontstaan.
- De handleiding, vooral het hoofdstuk veiligheid hebben gelezen en begrepen.

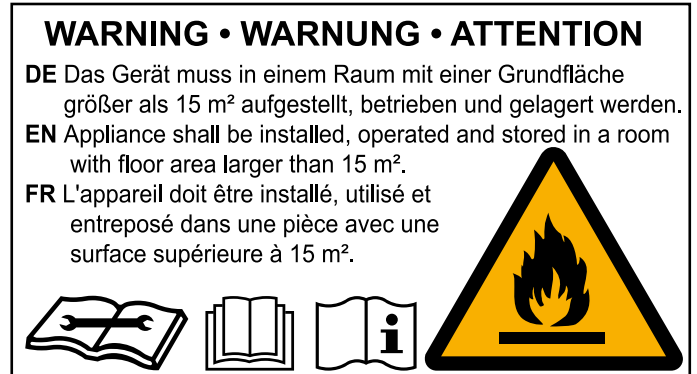
Onderhoudswerkzaamheden waarvoor het openen van de behuizing noodzakelijk is, mogen uitsluitend door gespecialiseerde bedrijven op het gebied van koel- en koudetechniek of door Trotec worden uitgevoerd.

Veiligheidssymbolen en plaatjes op het apparaat

Let op

Verwijder geen veiligheidssymbolen, stickers of etiketten van het apparaat. Houd alle veiligheidssymbolen, stickers en etiketten in een leesbare toestand.

De volgende veiligheidssymbolen en plaatjes zijn aangebracht op het apparaat:



De volgende aanwijzing is in het Duits, Engels en Frans aangebracht op het apparaat:

WAARSCHUWING

Het apparaat moet in een ruimte met een oppervlak groter dan 15 m² worden opgesteld, gebruikt en opgeslagen.



Handleiding opvolgen

Dit symbool wijst u erop dat de handleiding moet worden opgevolgd.



Reparatiehandleiding opvolgen

Recycling-, onderhouds- en reparatiewerkzaamheden aan de koudemiddelkringloop mogen alleen volgens de gegevens van de fabrikant en door personen met een bevoegdheidscertificaat worden uitgevoerd. De betreffende reparatiehandleiding is op aanvraag verkrijgbaar bij de fabrikant.

Restgevaaren



Gevaar

Natuurlijk koudemiddel propaan (R290)!

H220 – Zeer licht ontvlambaar gas.

H280 – Bevat gas onder druk; kan ontploffen bij verwarming.

P210 – Verwijderd houden van warmte/vonken/open vuur/hete oppervlakken en andere ontstekingsbronnen.

Niet roken.

P377 – Brand door lekkend gas: niet blussen, tenzij het lek veilig gedicht kan worden.

P410+P403 – Tegen zonlicht beschermen en op een goed geventileerde plaats bewaren.



Waarschuwing voor elektrische spanning

Werkzaamheden aan elektrische onderdelen mogen alleen door een geautoriseerd gespecialiseerd bedrijf worden uitgevoerd!



Waarschuwing voor elektrische spanning

Gevaar voor een elektrische schok!

Het apparaat is niet beschermd tegen water.

Er bestaat gevaar voor een elektrische schok!

Gebruik het apparaat nooit in omgevingen waar druppel-, spatwater of stromend water in het apparaat kan binnendringen en dompel het nooit onder in water!



Waarschuwing voor elektrische spanning

Gevaar voor een elektrische schok!

Komt het apparaat in aanraking met water, bestaat gevaar voor een elektrische schok!

Dit apparaat niet in de directe nabijheid van een douche of een zwembad gebruiken!

Het apparaat nooit onderdompelen in water!



Waarschuwing voor elektrische spanning

Voor alle werkzaamheden aan het apparaat de netstekker uit het stopcontact verwijderen!

Raak de netstekker niet aan met vochtige of natte handen.

De netstekker van het netsnoer uit het stopcontact trekken door de netstekker vast te pakken.



Waarschuwing

Van dit apparaat kunnen gevaren uitgaan als het ondeskundig of niet volgens het bedoeld gebruik wordt gebruikt door niet geïnstrueerde personen! Zorg dat wordt voldaan aan de persoonlijke kwalificaties!



Waarschuwing

Het apparaat is geen speelgoed en hoort niet in kinderhanden.



Waarschuwing

Verstikkingsgevaar!

Laat het verpakkingsmateriaal niet achteloos rondslingeren. Voor kinderen kan dit gevaarlijk speelgoed zijn.

Let op

Gebruik het apparaat nooit zonder geplaatst luchtfilter bij de luchtinlaat!

Zonder luchtfilter vervuult het apparaat inwendig, hierdoor kan de capaciteit worden verminderd en het apparaat worden beschadigd.

Gedrag bij noodgevallen

1. Schakel het apparaat uit.
2. Scheid het apparaat van de netvoeding: De netstekker van het netsnoer uit het stopcontact trekken door de netstekker vast te pakken.
3. Sluit een defect apparaat niet opnieuw aan op de netaansluiting.

Informatie over het apparaat

Beschrijving van het apparaat

Via het condensatieprincipe zorgt het apparaat voor de automatische luchtontvochtiging van ruimten.

De ventilator zuigt de vochtige ruimtelucht aan via de luchtinlaat door het luchtfilter, de verdamer en door de daar achter liggende condensor. Bij de koude verdamer wordt de ruimtelucht tot onder het dauwpunt afgekoeld. De in de lucht opgenomen waterdamp slaat als condens, resp. rijp neer op de verdamperlamellen. Bij de condensor wordt de ontvochtigde, afgekoelde lucht licht verwarmd en weer uitgeblazen. De zo bereide, droge lucht wordt weer gemengd met de ruimtelucht. Door de doorlopende circulatie van de ruimtelucht door het apparaat, wordt de luchtvochtigheid in de opstelruimte verminderd.

Afhankelijk van de luchttemperatuur en de relatieve luchtvochtigheid, druppelt het gecondenseerde water doorlopend of alleen tijdens de ontdoofasen via de geïntegreerde afvoeraansluiting in het daaronder geplaatste condensreservoir. Dit is uitgerust met een vlotter voor het meten van het vulpeil.

Bij het apparaat gebeurt het ontdoeien elektronisch via circulatiebedrijf.

Het apparaat is voorzien van een bedieningspaneel voor de bediening en controle van de werking.

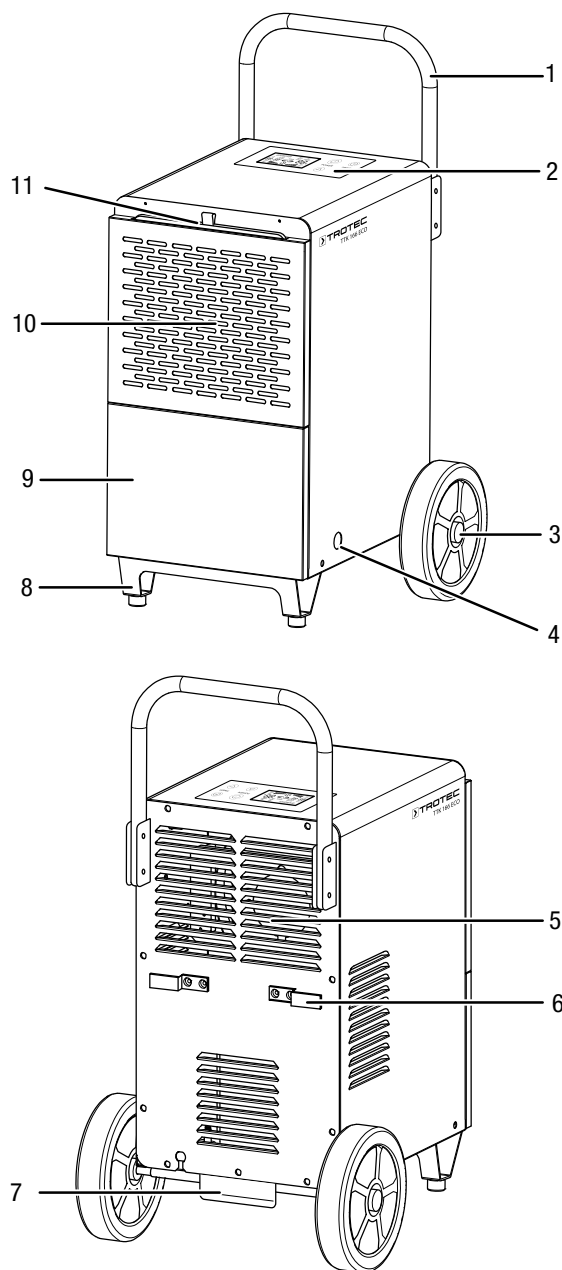
Wordt het maximale vulpeil van het condensreservoir bereikt of is het condensreservoir niet correct geplaatst, brandt het condensreservoir-controlelampje (zie hoofdstuk bediening) op het bedieningspaneel. Het apparaat schakelt uit. Het controlelampje van het condensreservoir gaat pas weer uit bij het terugplaatsen van het geleegde condensreservoir.

Optioneel kan het condenswater via een slang aan de condensaansluiting worden afgevoerd.

Het apparaat maakt het verlagen van de relatieve luchtvochtigheid tot ca. 30 % mogelijk.

Door de warmtestraling die ontstaat tijdens het gebruik, kan de ruimtetemperatuur iets stijgen.

Overzicht van het apparaat



Nr.	Aanduiding
1	Transportgreep
2	Bedieningspaneel
3	Transportwiel
4	Aansluiting condensafvoerslang
5	Luchtuitlaat
6	Netsnoerhouder
7	Schopplaat (transporthulp)
8	Opstelvoet
9	Condensreservoir (achter afdekking)
10	Luchtinlaat
11	Luchtfilter

Transport en opslag

Let op

Het apparaat kan beschadigd raken als het niet correct wordt opgeslagen of getransporteerd.

De informatie m.b.t. het transport en de opslag van het apparaat opvolgen.

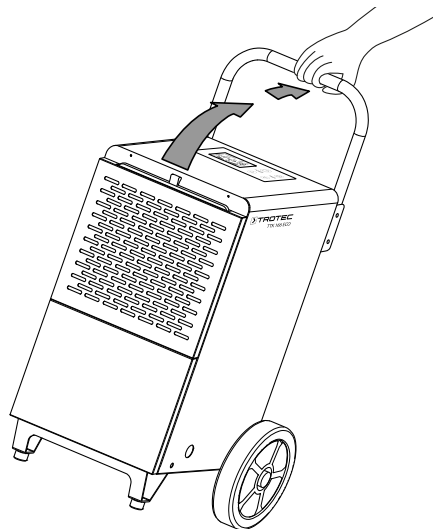
Transport

Houd er rekening mee dat er eventueel extra transportvoorschriften zijn voor apparaten met brandbaar koudemiddel. De plaatsing van de uitrusting of het maximale aantal apparaatonderdelen, dat samen mag worden getransporteerd, staat in de te gebruiken transportvoorschriften.

Het apparaat is voor een eenvoudig transport voorzien van een transportgreep en transportwielen.

Neem **vóór** elk transport de volgende instructies in acht:

- Schakel het apparaat uit.
- De netstekker van het netsnoer uit het stopcontact trekken door de stekker vast te pakken.
- Het resterende condens uit het apparaat en de condensafvoerslang verwijderen (zie hoofdstuk onderhoud).
- Gebruik het netsnoer niet als trektouw.



- Het apparaat alleen over vaste en gladde oppervlakken rollen.

Volg **na** elk transport de volgende instructies op:

- Plaats het apparaat na het transport rechtop.

Opslag

Vóór elke opslag de volgende aanwijzingen opvolgen:

- Het resterende condens uit het apparaat en de condensafvoerslang verwijderen (zie hoofdstuk onderhoud).
- De netstekker van het netsnoer uit het stopcontact trekken door de stekker vast te pakken.

De volgende opslagcondities aanhouden als het apparaat niet wordt gebruikt:

- Het apparaat alleen opslaan in een ruimte met een oppervlak van meer dan 15 m².
- Bewaar het apparaat alleen in ruimten waar geen ontstekingsbron (bijv. open vlammen, ingeschakeld gastoestel of een elektrische kachel) aanwezig is.
- Het apparaat droog en tegen vocht en hitte beschermd opslaan.
- Het apparaat rechtopstaand en op een locatie die beschermd is tegen stof en direct zonlicht opslaan.
- Bescherm het apparaat indien nodig met een hoes tegen binnendringen van stof.
- Plaats geen andere apparaten of voorwerpen op het apparaat, zodat beschadigingen aan het apparaat worden voorkomen.

Montage en in gebruik nemen

Leveromvang

- 1 x apparaat
- 1 x luchtfilter
- 2 x transportwiel
- 1 x transportgreep
- 1 x opstelvoet
- 1 x as
- 2 x onderlegging
- 2 x moer
- 4 x grote bout
- 4 x kleine bout
- 1 x condensafvoerslang, lengte: 1 m, diameter: 13 mm
- 1 x handleiding

Apparaat uitpakken

1. Open de doos en het apparaat hieruit halen.
2. Verwijder de verpakking volledig van het apparaat.
3. Het netsnoer volledig afwikkelen. Controleer of het netsnoer niet is beschadigd en beschadig het niet bij het afwikkelen.

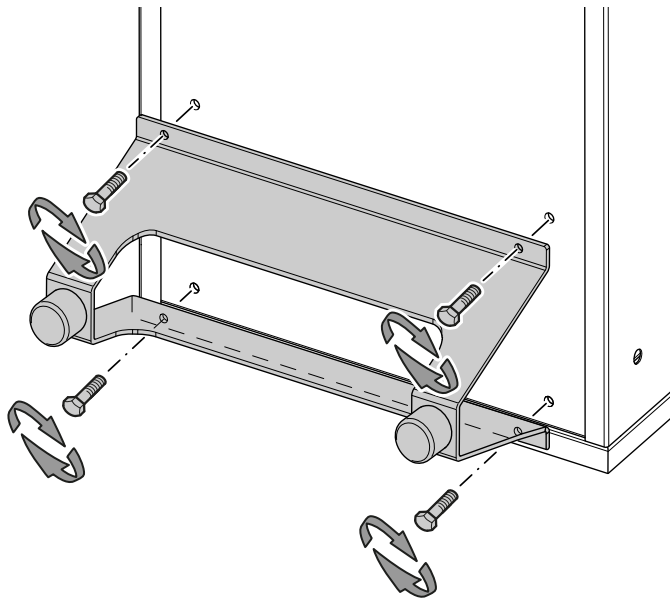
Montage

Gebruik geschikt gereedschap voor deze werkzaamheden.

Opstelvoet monteren

Voor het eerste gebruik moet de opstelvoet worden bevestigd bij het apparaat. Ga hierbij als volgt te werk:

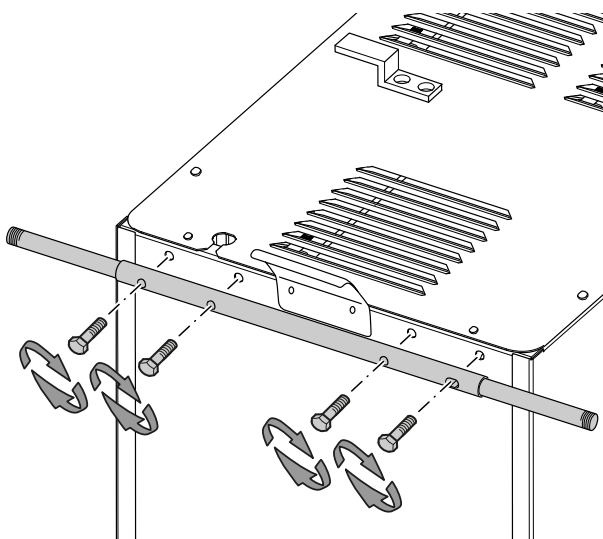
1. Leg het apparaat op de voorkant.
2. Monteer de opstelvoet met de vier kleine bouten aan de voorzijde aan het ondergedeelte van de behuizing.



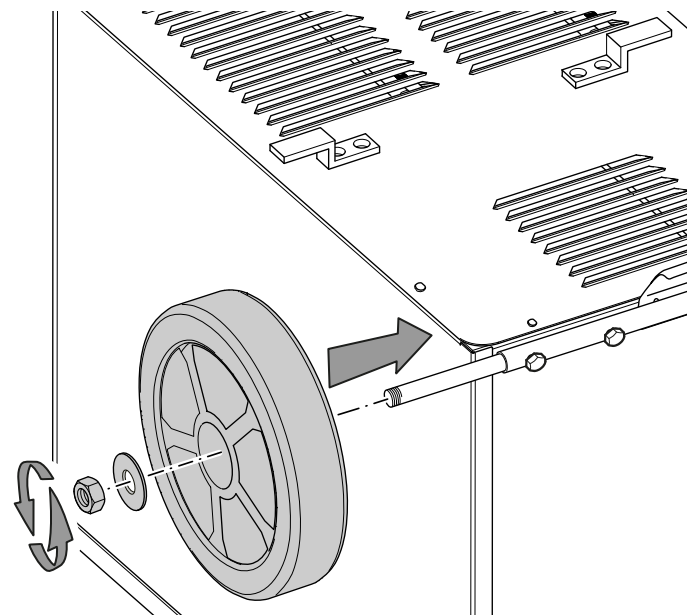
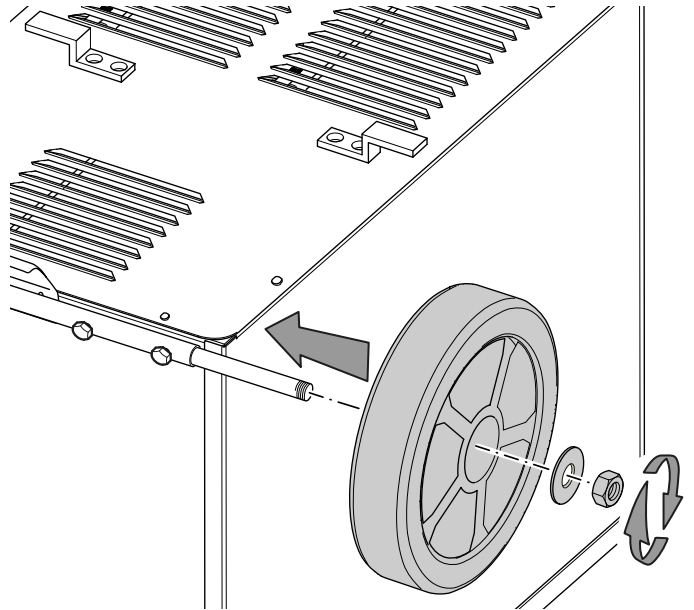
Transportwielen monteren

Voor het eerste gebruik moeten de transportwielen en de as worden bevestigd bij het apparaat. Ga hierbij als volgt te werk:

- ✓ Het apparaat ligt op de voorkant.
1. Bevestig de as met de vier grote bouten aan de achterkant aan het ondergedeelte van het apparaat.



2. Plaats de beide transportwielen op de as.
3. Plaats de beide onderleggingen op de as.
4. De beide moeren op de as schroeven.



5. Plaats het apparaat na de montage van de transportwielen en de opstelvoeten rechtop.

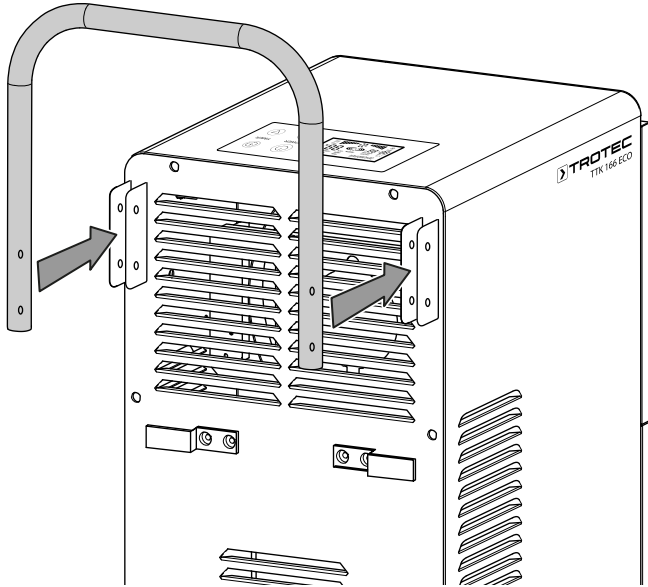
Let op

Laat het apparaat 12 tot 24 uur stilstaan, zodat het koudemiddel zich kan verzamelen in de compressor. Schakel het apparaat pas na 12 tot 24 uur weer in! Anders kan de compressor beschadigd raken en het apparaat niet meer werken. In dit geval vervalt elke aanspraak op garantie.

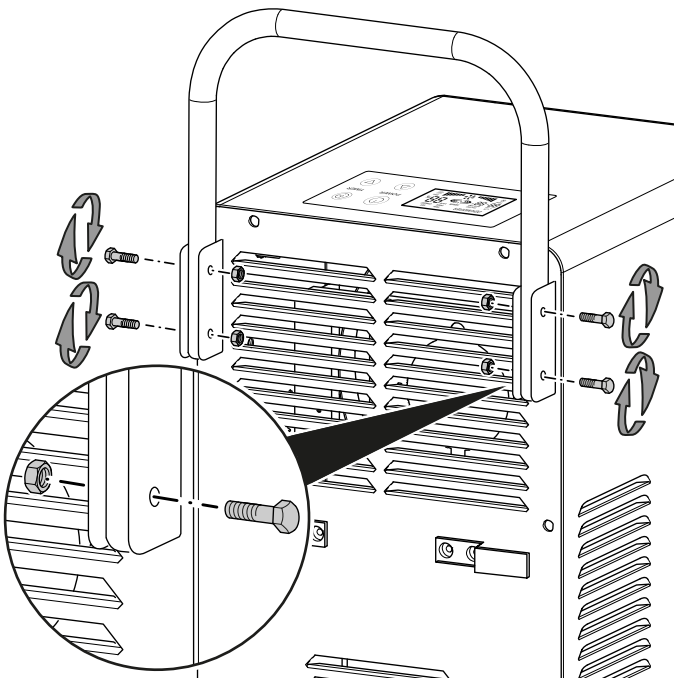
Transportgreep monteren

Voor het eerste gebruik moet de transportgreep worden bevestigd bij het apparaat. Ga hierbij als volgt te werk:

1. De twee bouten en moeren van beide houders losdraaien.
2. Plaats de transportgreep in de houder.



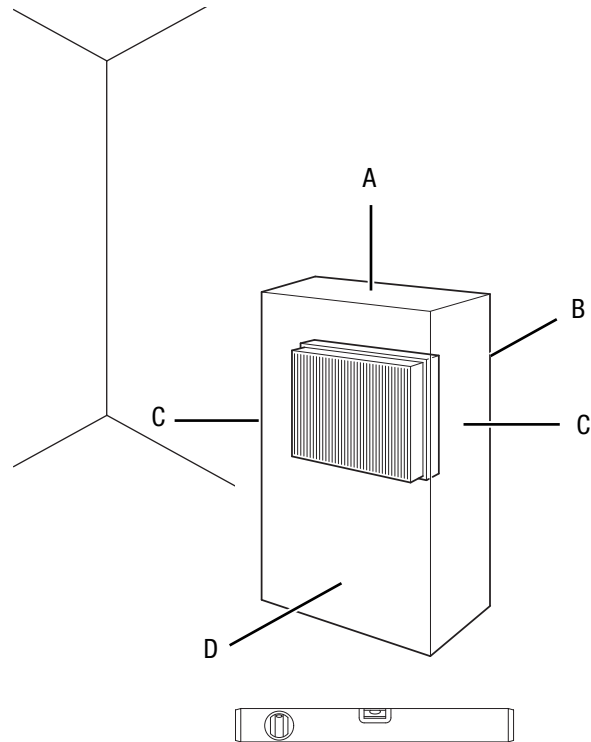
3. De transportgreep vastschroeven aan de beide houders.



4. Controleer of de transportgreep goed vastzit.

In gebruik nemen

Houd bij het opstellen van het apparaat rekening met de minimale afstanden t.o.v. wanden en objecten, volgens het de hoofdstuk technische bijlage.



- Controleer de toestand van het netsnoer voordat het apparaat weer in gebruik wordt genomen. Bij twijfel aan de probleemloze toestand hiervan, contact opnemen met de klantendienst.
- Plaats het apparaat alleen in ruimtes waarin eventuele koudemiddelverliezen zich niet kunnen ophopen.
- Plaats het apparaat alleen in ruimten waar geen ontstekingsbron (bijv. open vlammen, ingeschakeld gastoestel of een elektrische kachel) aanwezig is.
- Plaats het apparaat stabiel op een stevige ondergrond.
- Voorkom struikelgevaar bij het leggen van het netsnoer of andere elektrische snoeren, vooral bij het opstellen van het apparaat middenin een ruimte. Gebruik snoerbruggen.
- Zorg dat verlengsnoeren volledig zijn uit-/afgerold.
- Houd bij het opstellen van het apparaat voldoende afstand t.o.v. warmtebronnen.
- Zorg dat gordijnen of andere objecten de luchtstroom niet hinderen.
- Kantel het apparaat niet meer dan 45°, omdat het apparaat anders beschadigd kan raken.

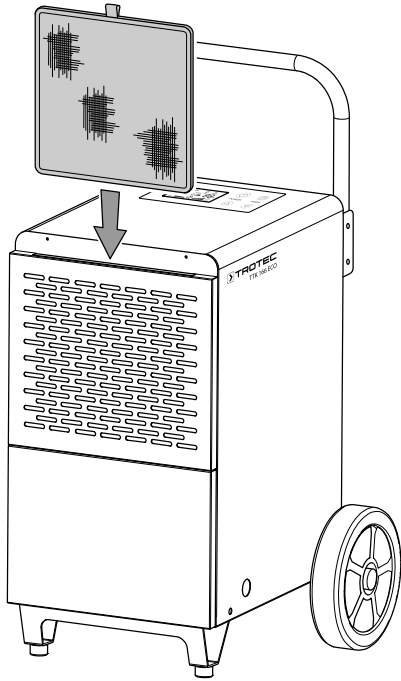
Luchtfilter plaatsen

Let op

Gebruik het apparaat nooit zonder geplaatst luchtfilter bij de luchtinlaat!

Zonder luchtfilter vervuult het apparaat inwendig, hierdoor kan de capaciteit worden verminderd en het apparaat worden beschadigd.

- Zorg voor het inschakelen dat het luchtfilter is geïnstalleerd.



Condensreservoir plaatsen

- Zorg dat de vlotter correct is geplaatst in het condensreservoir.
- Controleer of het condensreservoir leeg is en correct is geplaatst.

Netsnoer aansluiten

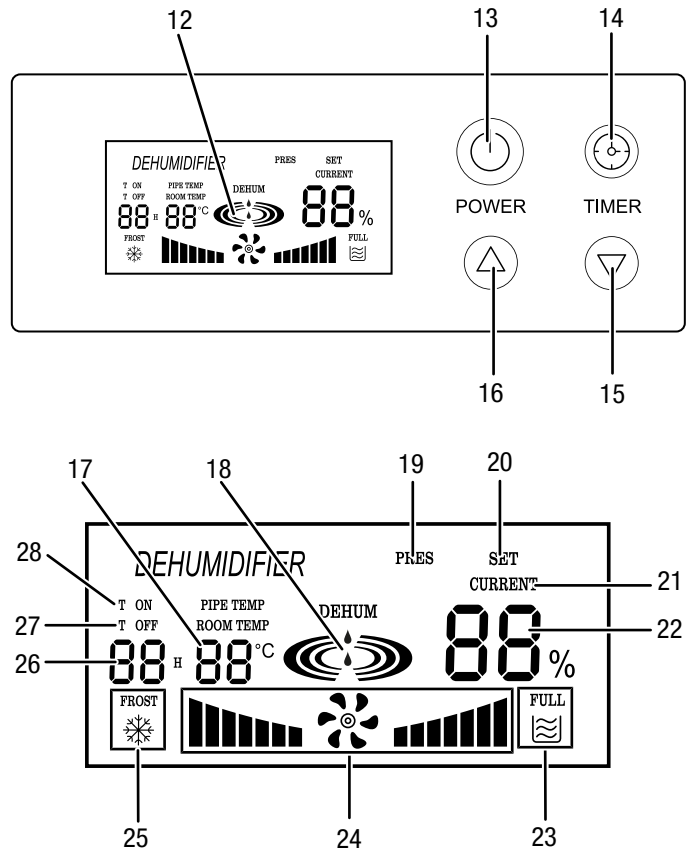
- Steek de netstekker in een volgens de voorschriften afgezekerd stopcontact.

Bediening

Opmerkingen:

- Vermijd open deuren en ramen.
- Het apparaat werkt na het inschakelen volautomatisch.
- De compressor zal ca. 3 minuten na het inschakelen van het apparaat ook inschakelen.
- De ventilator draait tijdens ontvochtigingsbedrijf permanent, tot het uitschakelen van het apparaat.

Bedieningselementen



Nr.	Aanduiding	Betekenis
12	Display	Toont de actuele relatieve ruimteluchtvochtigheid Toont de gewenste relatieve ruimteluchtvochtigheid tijdens het instellen Toont de actuele ruimtetemperatuur Toont het aantal uren tijdens het programmeren van de timer Geeft aan dat de compressor en ventilator werken Geeft aan dat het condensreservoir vol is of niet goed is geplaatst Geeft aan dat de automatische ontdooiing actief is Toont het automatisch in- en uitschakelen Toont <i>DEHUM</i> , als de luchtvochtigheid tussen 30 % en 60 % moet worden ingesteld Toont <i>LO</i> , als de bedrijfstemperatuur onder 5 °C ligt Toont <i>HI</i> , als de bedrijfstemperatuur boven 38 °C ligt
13	Toets <i>POWER</i>	Aan-/uit-toets: Apparaat in- of uitschakelen
14	Toets <i>TIMER</i>	Timer voor het automatisch in- en uitschakelen programmeren
15	Pijltoetsen	Relatieve ruimteluchtvochtigheid instellen
16		Aantal uren voor de timer-functie instellen
17	Segmentweergave ruimtetemperatuur	Toont de actuele ruimtetemperatuur Toont de foutcodes, zie hoofdstuk defecten en storingen
18	Indicatie ontvochtiging	Geeft aan dat het ontvochtigingsbedrijf aan is (compressor draait), geanimeerd
19	Indicatie <i>PRES</i>	Brandt bij een te hoge omgevingstemperatuur
20	Indicatie <i>SET</i>	Brandt bij het instellen van de ruimteluchtvochtigheid
21	Indicatie <i>CURRENT</i>	Brandt bij weergave van de actuele ruimteluchtvochtigheid
22	Segmentweergave ruimteluchtvochtigheid	Toont de actuele relatieve ruimteluchtvochtigheid Toont de gewenste relatieve ruimteluchtvochtigheid tijdens het instellen Toont de foutcodes, zie hoofdstuk defecten en storingen

Nr.	Aanduiding	Betekenis
23	Indicatie <i>FULL</i>	Wordt bij vol of niet correct geplaatst condensreservoir weergegeven
24	Indicatie ventilator	Bedrijfstoestandindicatie ventilator, geanimeerd
25	Indicatie <i>FROST</i>	Wordt weergegeven tijdens automatisch ontdooien
26	Segmentweergave uren	Toont het aantal uren tijdens het programmeren van de timer Toont het aantal uren tot het automatisch in- resp. uitschakelen
27	Indicatie <i>T OFF</i>	Automatisch uitschakelen actief
28	Indicatie <i>T ON</i>	Automatisch inschakelen actief



Waarschuwing voor elektrische spanning

Gevaar voor een elektrische schok!
Het apparaat is niet beschermd tegen water.
Er bestaat gevaar voor een elektrische schok!
Gebruik het apparaat nooit in omgevingen waar druppel-, spatwater of stromend water in het apparaat kan binnendringen en dompel het nooit onder in water!

Apparaat inschakelen

Nadat het apparaat, zoals in het hoofdstuk montage en in gebruik nemen is beschreven, klaar voor gebruik is opgesteld kan het worden ingeschakeld.

Let op

Gebruik het apparaat uitsluitend rechtop, omdat anders de compressor beschadigd kan raken.



Info

Zodra het apparaat is verbonden met het stroomnet, is het in standby-bedrijf en toont het de actuele luchtvochtigheid (22) en de ruimtetemperatuur (17).



Info

Wordt op het display *DEHUM* weergegeven, moet de luchtvochtigheid tussen 30 % en 60 % worden ingesteld.



Info

Het bereik voor de effectieve luchtontvochtiging ligt tussen 30% en 80%, ook al maakt het apparaat het instellen van de gewenste relatieve luchtvochtigheid tussen 10% en 95% mogelijk.



Info

Wordt op het display *LO* weergegeven, is de bedrijfstemperatuur te laag. Deze ligt onder 5 °C. Wordt op het display *HI* weergegeven, is de bedrijfstemperatuur te hoog. Deze ligt dan boven 38 °C. Het apparaat kan alleen draaien als de bedrijfstemperatuur tussen 5 °C en 38 °C ligt. Gebruik het apparaat alleen binnen dit temperatuurbereik.

1. Druk op de toets *POWER* (13).
 - ⇒ Op het display verschijnt *DEHUM* in de weergave ontvochtiging (18).
 - ⇒ Na ca. 3 minuten wordt de compressor ingeschakeld. De balken van de weergave ontvochtiging (18) branden afwisselend.

Gewenste relatieve ruimteluchtvochtigheid instellen

U kunt de gewenste relatieve ruimteluchtvochtigheid op elk moment wijzigen.

1. Druk op de pijltoetsen (15, 16), voor het instellen van de gewenste relatieve ruimteluchtvochtigheid. Het instelbereik ligt tussen 10 % en 95 % in stappen van 1 %.
 - ⇒ Bij het ingedrukt houden van de pijltoetsen telt de instelling sneller door.
 - ⇒ De gewenste relatieve ruimteluchtvochtigheid wordt ca. 10 seconden op de segmentweergave ruimteluchtvochtigheid (22) weergegeven, daarna wordt de actuele relatieve ruimteluchtvochtigheid weergegeven.

Ontvochtiging

De compressor wordt na ca. 3 minuten ingeschakeld.

Het apparaat draait tot het bereiken van de gewenste relatieve ruimteluchtvochtigheid. Daarna schakelt de compressor uit en draait de ventilator door. Wordt de gewenste relatieve ruimteluchtvochtigheid overschreden, schakelt de compressor weer in.

De gewenste relatieve ruimteluchtvochtigheid kan worden ingesteld, het instelbereik ligt tussen 10 % en 95 % in stappen van 1 %.

De ventilatorsnelheid is afhankelijk van de ruimteluchtvochtigheid en kan niet worden ingesteld.

Timer instellen

De timer kan worden geprogrammeerd, om het apparaat na een ingesteld aantal uren (maximaal 24 uur) in- of uit te schakelen.

De timer werkt op twee manieren:

- automatisch inschakelen na een vooringesteld aantal uren.
- automatisch uitschakelen na een vooringesteld aantal uren.

De timer kan in stappen van 1 uur (1 tot 24 uur) worden geprogrammeerd.

Let op

Het apparaat mag niet onbewaakt in een vrij toegankelijke ruimte worden gebruikt, als de timer actief is.



Info

Wordt te lang op de toets *TIMER* (14) gedrukt (ca. 10 s), kan het apparaat evt. naar de modus voor het instellen van de gewenste relatieve ruimteluchtvochtigheid springen.

Automatisch inschakelen

1. Het apparaat uitschakelen.
2. Druk op de toets *TIMER* (14).
 - ⇒ De segmentweergave uren (26) toont het aantal uren knipperend.
3. Druk op de pijltoetsen (15, 16), voor het instellen van het gewenste aantal uren.
4. Wacht ca. 5 seconden, zodat de instelling wordt opgeslagen.
 - ⇒ De indicatie *T ON* (28) verschijnt op het display.
 - ⇒ De segmentweergave uren (26) toont het aantal uren.
 - ⇒ De timer is ingesteld op het gewenste aantal uren.
 - ⇒ Het apparaat start na de ingestelde tijd.

Opmerking m.b.t. automatisch inschakelen:

- Het drukken op de toets *Timer* (13) deactiveert het automatisch inschakelen.
- Bij het kiezen van aantal uren 0, wordt de timer gedeactiveerd.

Automatisch uitschakelen

- ✓ Het apparaat is ingeschakeld.
- 1. Druk op de toets *TIMER* (14).
 - ⇒ De segmentweergave uren (26) toont het aantal uren knipperend.
- 2. Druk op de pijltoetsen (15, 16), voor het instellen van het gewenste aantal uren.
- 3. Wacht ca. 5 seconden, zodat de instelling wordt opgeslagen.
 - ⇒ De indicatie *T OFF* (27) verschijnt op het display.
 - ⇒ De segmentweergave uren (26) toont het aantal uren.
 - ⇒ De timer is ingesteld op het gewenste aantal uren.
 - ⇒ Het apparaat wordt na de ingestelde tijd uitgeschakeld.

Opmerking bij het automatisch uitschakelen:

- Het drukken op de toets *POWER* (13) deactiveert het automatisch uitschakelen.
- Bij het kiezen van aantal uren 0, wordt de timer gedeactiveerd.

Memory-functie

Bij korte stroomonderbrekingen onthoudt het apparaat de gewenste relatieve ruimteluchtvochtigheid. Zodra de netvoeding weer is hersteld, start het apparaat automatisch.

Auto-stop-functie

Is het condensreservoir vol, niet goed geplaatst of is de gewenste relatieve ruimteluchtvochtigheid bereikt, stopt het apparaat automatisch. De ventilator draait ca. 3 minuten na en schakelt daarna uit.



Info

Het apparaat schakelt niet uit als het condensreservoir wordt verwijderd. Het apparaat altijd uitschakelen en de netstekker uit het stopcontact trekken, voordat u het condensreservoir verwijdert.

Bedrijf met slang aan condensoraansluiting

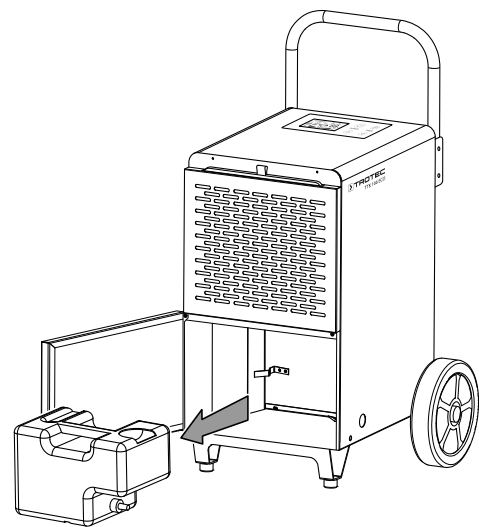
Voor langdurig continubedrijf of onbewaakte ontvochtiging, moet een geschikte condensafvoerslang worden aangesloten op het apparaat.



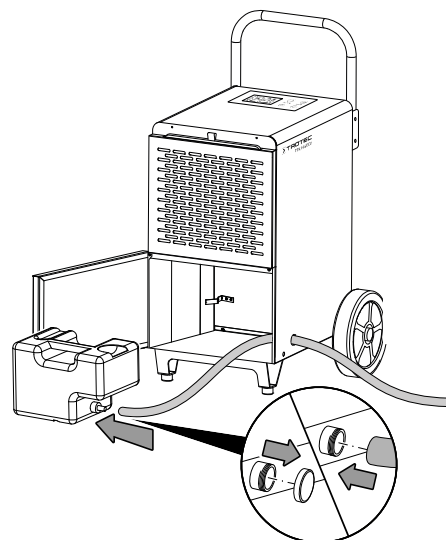
Info

Bij het voor het eerst aansluiten van de condensafvoerslang, moet u eerst het condensreservoir voorbereiden. Hiervoor moet de dop van het condensreservoir worden geschroefd en moet het condensreservoir hier worden doorgeboord.

- ✓ Het apparaat is uitgeschakeld.
- 1. Open de voorste afdekking.
- 2. Het condensreservoir verwijderen.

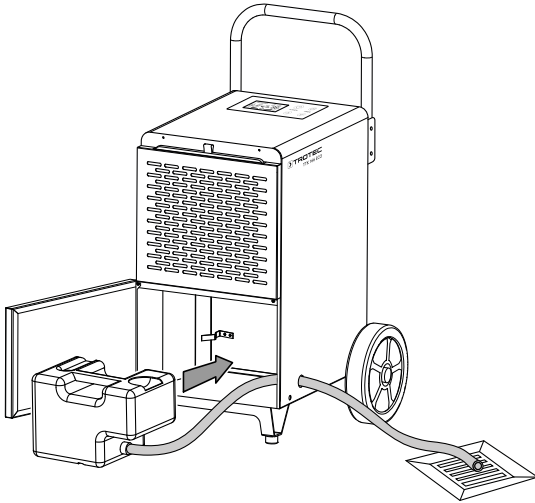


- 3. De condensafvoerslang door het gat in de bodemplaat van het apparaat leiden.
- 4. Schuif het ene uiteinde van de slang op de slangaansluiting bij het condensreservoir.



- 5. Plaats het condensreservoir weer in het apparaat.

6. Het andere uiteinde van de slang naar een geschikte afvoer (bijv. afvoerputje of een voldoende groot opvangreservoir) leiden. Zorg dat de slang niet wordt geknikt.



Verwijder de slang en plaats de dop weer op het condensreservoir, als het condens weer moet worden opgevangen via het condensreservoir. Laat de slang voor het opslaan drogen. De slang kan in elke willekeurige bedrijfsmodus worden aangesloten voor permanent gebruik.

Automatisch ontdooien

Bij lage omgevingstemperaturen kan de verdamper tijdens het ontvochtigen bevriezen. Het apparaat zal dan een automatische ontdooiing uitvoeren. Tijdens de ontdooifase wordt de ontvochtiging kort onderbroken. De ventilator blijft draaien.

Bij het apparaat gebeurt het ontdooien elektronisch via circulatiebedrijf. De compressor schakelt tijdens de ontdooimodus uit, terwijl de ventilator blijft draaien en de verdamper omstroomt met restwarmte van de compressor voor het dooien van het ijs.

De duur van het ontdooien kan variëren, het duurt echter maximaal 8 min. Schakel het apparaat tijdens het automatisch ontdooien **niet** uit. Haal de netstekker **niet** uit de contactdoos.

De indicatie *FROST* (25) brandt tijdens de automatische ontdooiing.

Correctiewaarde voor ruimteluchtvochtigheid instellen

De omgevingscondities kunnen het evt. noodzakelijk maken dat een correctiewaarde voor de ruimteluchtvochtigheid moet worden vastgelegd. Deze correctiewaarde wordt altijd opgeteld, resp. afgetrokken van de actuele waarde van de ruimteluchtvochtigheid.

Voorbeeld: De weergegeven ruimteluchtvochtigheid is altijd 5 te hoog => wijziging van de correctiewaarde naar -5

Vanuit de fabriek staat de correctiewaarde op 0. De correctiewaarde kan binnen een bereik van -9 tot +9 worden ingesteld.

- ✓ De indicatie *CURRENT* (21) verschijnt op het display (12).
- 1. Druk ca. 10 s op de toets *TIMER* (14), tot een akoestisch signaal klinkt.
 - ⇒ De indicaties *SET* (20) en *CURRENT* (21) knipperen.
- 2. Druk op de pijltoetsen (15, 16), voor het instellen van de gewenste correctiewaarde.
 - ⇒ De gewenste correctiewaarde wordt ca. 10 seconden op de segmentweergave ruimteluchtvochtigheid (22) weergegeven, daarna wordt de actuele relatieve ruimteluchtvochtigheid weergegeven.
 - ⇒ De correctiewaarde is opgeslagen.



Info

Houd er graag rekening mee dat de ingestelde correctiewaarde ook invloed heeft op de gewenste, resp. ingestelde ruimteluchtvochtigheid. De correctiewaarde wordt toegepast bij elke meting van de ruimteluchtvochtigheid.

Buiten gebruik stellen



Waarschuwing voor elektrische spanning

Raak de netstekker niet aan met vochtige of natte handen.

- Schakel het apparaat uit.
- De netstekker van het netsnoer uit het stopcontact trekken door de stekker vast te pakken.
- Verwijder indien nodig de condensafvoerslang en de hierin aanwezige restvloeistof.
- Indien nodig het condensreservoir legen.
- Reinig het apparaat volgens het hoofdstuk onderhoud.
- Het apparaat opslaan volgens het hoofdstuk transport en opslag.

Defecten en storingen

Het apparaat is tijdens de productie meerdere keren op een goede werking getest. Mochten er desondanks storingen ontstaan, controleer het apparaat dan op basis van de volgende lijst.

Let op

Wacht na alle onderhouds- en reparatiewerkzaamheden minimaal 3 minuten. Schakel het apparaat daarna weer in.

Het apparaat start niet:

- Controleer de netaansluiting.
- Controleer het netsnoer en de stekker op beschadigingen.
- Controleer de afzekering van de gebouwinstallatie.
- Controleer het vulpeil van het condensreservoir, maak het indien nodig leeg. Die indicatie *FULL* (23) mag niet op het display verschijnen.
- Controleer of het condensreservoir goed is geplaatst.
- Controleer de ruimtetemperatuur. Houd rekening met het toegestane werkbereik van het apparaat volgens de technische gegevens.

Op het display wordt DEHUM weergegeven:

- De luchtvochtigheid instellen tussen 30% en 60%.

Op het display wordt HI weergegeven:

- De bedrijfstemperatuur ligt boven 38 °C. De bedrijfstemperatuur moet tussen 5 °C en 38 °C liggen, zodat het apparaat correct werkt. Zorg dat de bedrijfstemperatuur tussen 5 °C en 38 °C ligt.

Op het display wordt LO weergegeven:

- De bedrijfstemperatuur ligt onder 5 °C. De bedrijfstemperatuur moet tussen 5 °C en 38 °C liggen, zodat het apparaat correct werkt. Zorg dat de bedrijfstemperatuur tussen 5 °C en 38 °C ligt.

Het apparaat werkt, maar er is geen condensvorming:

- Controleer de vlotter in het condensreservoir op vervuilingen. Indien nodig het condensreservoir reinigen. De vlotter moet soepel bewegen.
- Controleer de ruimtetemperatuur. Houd rekening met het toegestane werkbereik van het apparaat volgens de technische gegevens.
- Controleer of de relatieve ruimteluchtvochtigheid overeenkomt met de technische gegevens.
- Controleer de vooringestelde relatieve ruimteluchtvochtigheid. De luchtvochtigheid in de opstelruimte moet boven het gekozen bereik liggen.
- Controleer het luchtfilter op vervuilingen. Het luchtfilter indien nodig reinigen, resp. vervangen.

- Controleer de condensor uitwendig op vervuilingen (zie hoofdstuk onderhoud). Laat een vervuilde condensor reinigen door een gespecialiseerd bedrijf of door Trotec.
- Het apparaat kan net een automatische ontdooiing uitvoeren. Tijdens automatische ontdooiing vindt geen ontvochtiging plaats.

Het apparaat maakt herrie, resp. trilt:

- Controleer of het apparaat rechtop en stabiel staat.

Condenslekkage:

- Controleer het apparaat op lekkages.

De compressor start niet:

- Controleer de ruimtetemperatuur. Houd rekening met het toegestane werkbereik van het apparaat volgens de technische gegevens.
- Controleer of de relatieve ruimteluchtvochtigheid overeenkomt met de technische gegevens.
- Controleer de vooringestelde relatieve ruimteluchtvochtigheid. De luchtvochtigheid in de opstelruimte moet boven het gekozen bereik liggen.
- Controleer of de oververhittingsbeveiliging van de compressor is geactiveerd. Scheid het apparaat van het stroomnet en laat het ca. 10 minuten afkoelen, voor het weer aansluiten hiervan op het stroomnet.
- Het apparaat kan op dat moment evt. een automatische ontdooiing uitvoeren. Tijdens een automatisch ontdooiing vindt geen ontvochtiging plaats.

Het apparaat ontdooit vaak:

- Is de temperatuur bij de interne temperatuursensor ≤ -1 °C, voert het apparaat elke 25 min een ontdooiing uit. In dit geval is er geen sprake van een storing, maar gaat het om de normale werking van het apparaat. Er zijn geen maatregelen noodzakelijk.
- Heeft de interne temperatuursensor een storing (fout E1), voert het apparaat ca. elke 20 min een ontdooiing uit, die maximaal 8 min duurt, zie hoofdstuk foutcodes.

Het apparaat wordt zeer heet, maakt herrie, resp. verliest capaciteit:

- Controleer de luchtinlaten en het luchtfilter op vervuilingen. Verwijder uitwendige vervuilingen.
- Controleer het apparaat uitwendig op vervuilingen (zie hoofdstuk onderhoud). Laat een inwendig vervuild apparaat reinigen door een gespecialiseerd bedrijf op het gebied van koel- en koudetechniek of door Trotec.

Werkt het apparaat na deze controles nog niet probleemloos:

Neem contact op met de klantenservice. Breng het apparaat indien nodig voor reparatie naar een gespecialiseerd bedrijf op het gebied van koel- en koudetechniek of naar Trotec.

Foutcodes

Op segmentweergave (17, 22) kunnen de volgende foutmeldingen worden weergegeven:

Foutcode	Oorzaak	Maatregel
E1	Fout bij temperatuursensor van verdamper	Het apparaat blijft werken, maar er wordt elke 20 min een ontthooing uitgevoerd, die maximaal 8 min duurt. Voert het apparaat geen ontthooing uit, het apparaat kort van het stroomnet scheiden. Mocht de fout na het herinschakelen nog steeds aanwezig zijn, neem dan contact op met de klantenservice.
E2 / E3	Storing van luchtvochtigheids- en temperatuursensor	Het apparaat blijft werken en ontvochtigt de lucht continu en onafhankelijk van de luchtvochtigheid. Luchtvochtigheids- en temperatuursensor moeten evt. worden vervangen. Neem contact op met de klantenservice.
EE	Lekkage in het koelcircuit	Het apparaat kort scheiden van het stroomnet. Mocht de fout na het herinschakelen nog steeds aanwezig zijn, neem dan contact op met de klantenservice.

Onderhoud
Onderhoudsintervallen

Onderhouds- en verzorgingsinterval	Elke keer voor het in gebruik nemen	Indien nodig	Minimaal elke 2 weken	Minimaal elke 4 weken	Minimaal elke 6 maanden	Minimaal jaarlijks
Luchtinlaat en -uitlaat op vervuilingen en vreemde objecten controleren, indien nodig reinigen	X			X		
Uitwendige reiniging		X				X
Visuele controle van het inwendige van het apparaat op vervuilingen		X				X
Luchtfilter op vervuilingen en vreemde objecten controleren, indien nodig reinigen resp. vervangen	X		X			
Luchtfilter vervangen					X	
Op beschadigingen controleren	X					
Bevestigingsschroeven controleren		X				X
Proefdraaien						X
Condensreservoir en/of afvoerslang leegmaken en reinigen		X				

Onderhouds- en verzorgingsrapport

Apparaattype:

Apparaatnummer:

Onderhouds- en verzorgingsinterval	1	2	3	4	5	6	7	8	9	10	11	12	13	14	15	16
Luchtinlaat en -uitlaat op vervuilingen en vreemde objecten controleren, indien nodig reinigen																
Luchtfilter op vervuilingen en vreemde objecten controleren, indien nodig reinigen resp. vervangen																
Uitwendige reiniging																
Visuele controle van het inwendige van het apparaat op vervuilingen																
Luchtfilter vervangen																
Bevestigingsschroeven controleren																
Proefdraaien																
Condensreservoir en/of afvoerslang leegmaken en reinigen																
Opmerkingen																

1. Datum: Handtekening:	2. Datum: Handtekening:	3. Datum: Handtekening:	4. Datum: Handtekening:
5. Datum: Handtekening:	6. Datum: Handtekening:	7. Datum: Handtekening:	8. Datum: Handtekening:
9. Datum: Handtekening:	10. Datum: Handtekening:	11. Datum: Handtekening:	12. Datum: Handtekening:
13. Datum: Handtekening:	14. Datum: Handtekening:	15. Datum: Handtekening:	16. Datum: Handtekening:

Werkzaamheden voor aanvang van het onderhoud



Waarschuwing voor elektrische spanning

Raak de netstekker niet aan met vochtige of natte handen.

- Schakel het apparaat uit.
- De netstekker van het netsnoer uit het stopcontact trekken door de stekker vast te pakken.



Waarschuwing voor elektrische spanning

Werkzaamheden waarvoor het openen van het apparaat noodzakelijk is, mogen uitsluitend door geautoriseerde vakbedrijven of door Trotec worden uitgevoerd.

Koudemiddelkringloop



Gevaar

Natuurlijk koudemiddel propaan (R290)!

H220 – Zeer licht ontvlambaar gas.

H280 – Bevat gas onder druk; kan ontploffen bij verwarming.

P210 – Verwijderd houden van warmte/vonken/open vuur/hete oppervlakken en andere ontstekingsbronnen. Niet roken.

P377 – Brand door lekkend gas: niet blussen, tenzij het lek veilig gedicht kan worden.

P410+P403 – Tegen zonlicht beschermen en op een goed geventileerde plaats bewaren.

- De gehele koudemiddelkringloop is een onderhoudsvrij, hermetisch gesloten systeem en mag alleen door gespecialiseerde bedrijven op het gebied van koude- en klimaattechniek of door Trotec worden onderhouden, resp. gerepareerd.

Veiligheidssymbolen en plaatjes op het apparaat

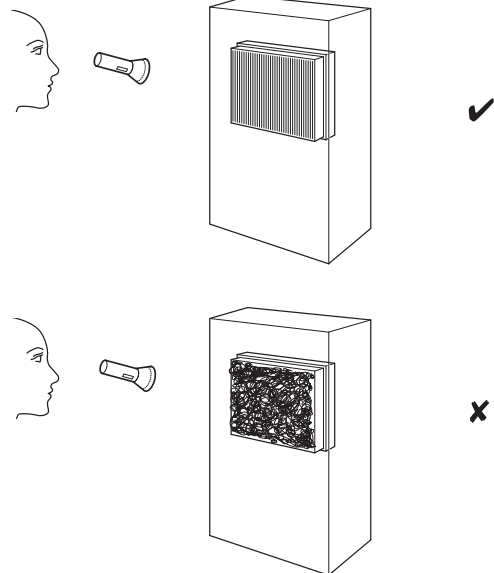
Controleer regelmatig de veiligheidssymbolen en plaatjes op het apparaat. Vervang onleesbare veiligheidssymbolen!

Behuizing reinigen

Reinig de behuizing met een vochtige, zachte en pluisvrije doek. Zorg dat geen vocht in de behuizing komt. Zorg dat elektrische onderdelen niet in contact komen met vocht. Gebruik geen agressieve reinigingsmiddelen, bijv. reinigingssprays, oplosmiddelen, alcoholhoudende reinigingsmiddelen of schuurmiddelen voor het bevochtigen van de doek.

Visuele controle van het inwendige van het apparaat op vervuilingen

1. Verwijder het luchtfilter.
2. Schijn met een zaklamp in de openingen van het apparaat.
3. Controleer het inwendige van het apparaat op vervuilingen.
4. Ziet u een dikke stoflaag, laat dan het inwendige van het apparaat reinigen door een gespecialiseerd bedrijf op het gebied van koel- en koudetechniek of door Trotec.
5. Plaats het luchtfilter weer.



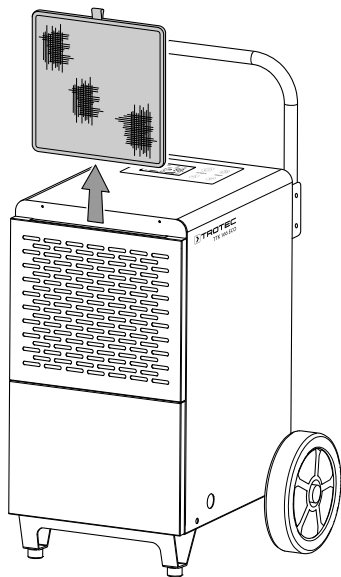
Luchtfilter reinigen

Let op

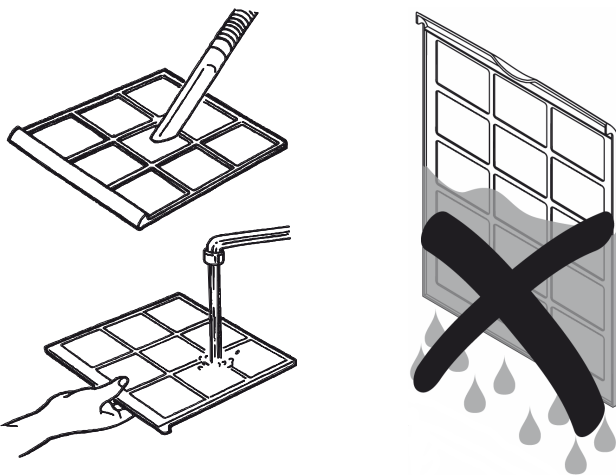
Controleer of het luchtfilter niet versleten of beschadigd is. De hoeken en randen van het luchtfilter mogen niet zijn vervormd of afgerond. Controleer voor het weer plaatsen van het luchtfilter of het onbeschadigd en droog is!

Het luchtfilter moet worden gereinigd, zodra het vervuild is. Dit is bijv. merkbaar aan een gereduceerde capaciteit (zie hoofdstuk defecten en storingen).

1. Verwijder het luchtfilter uit het apparaat.

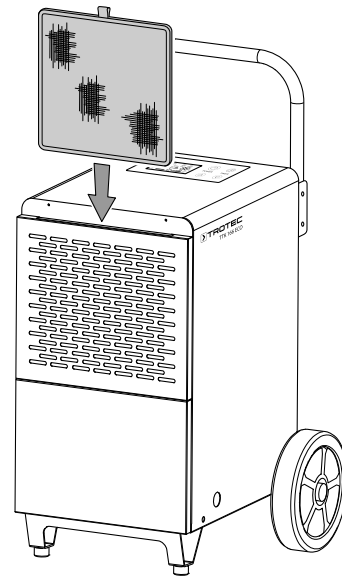


2. Maak het filter schoon met een zachte, licht bevochtigde, pluisvrije doek. Is het filter sterk vervuild, maak het dan schoon met warm water, vermengd met een neutraal reinigingsmiddel.



3. Laat het filter volledig drogen. Plaats geen nat filter in het apparaat!

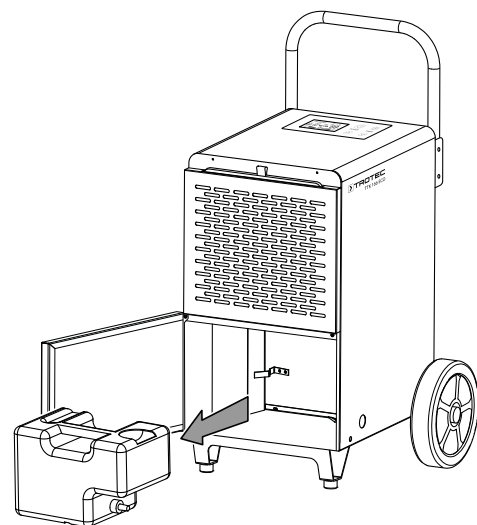
4. Plaats het luchtfilter weer in het apparaat.



Condensreservoir legen

Is het condensreservoir vol of niet correct geplaatst, brandt de indicatie *FULL* (23) op het display. Compressor en ventilator schakelen uit.

1. Verwijder het condensreservoir uit het apparaat.



2. Het condensreservoir legen via een afvoer of in een gootsteen.
3. Het reservoir uitspoelen met schoon water. Reinig het reservoir regelmatig met een mild reinigingsmiddel (geen afwasmiddel!).
4. Plaats het condensreservoir weer in het apparaat. Bij het plaatsen en verwijderen van het condensreservoir de vlotter niet beschadigen. Zorg hierbij dat de vlotter correct is gepositioneerd. Zorg dat het condensreservoir goed wordt geplaatst, anders zal het apparaat niet opnieuw worden ingeschakeld.

Activiteiten na het onderhoud

Wilt u het apparaat verder gebruiken:

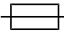
- Het apparaat weer aansluiten door de netstekker in het stopcontact te steken.

Gebruikt u het apparaat langere tijd niet:

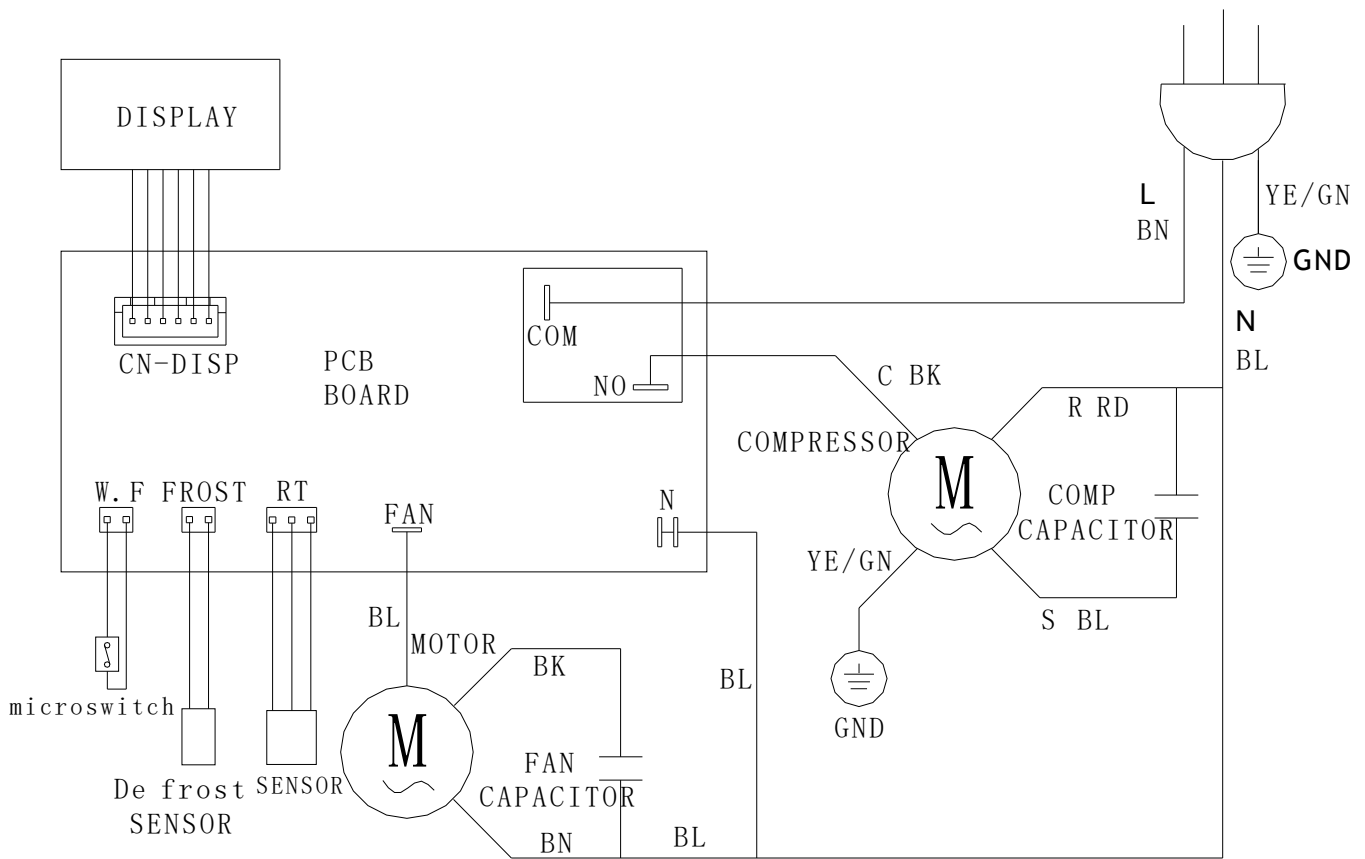
- Het apparaat opslaan volgens het hoofdstuk transport en opslag.

Technische bijlagen

Technische gegevens

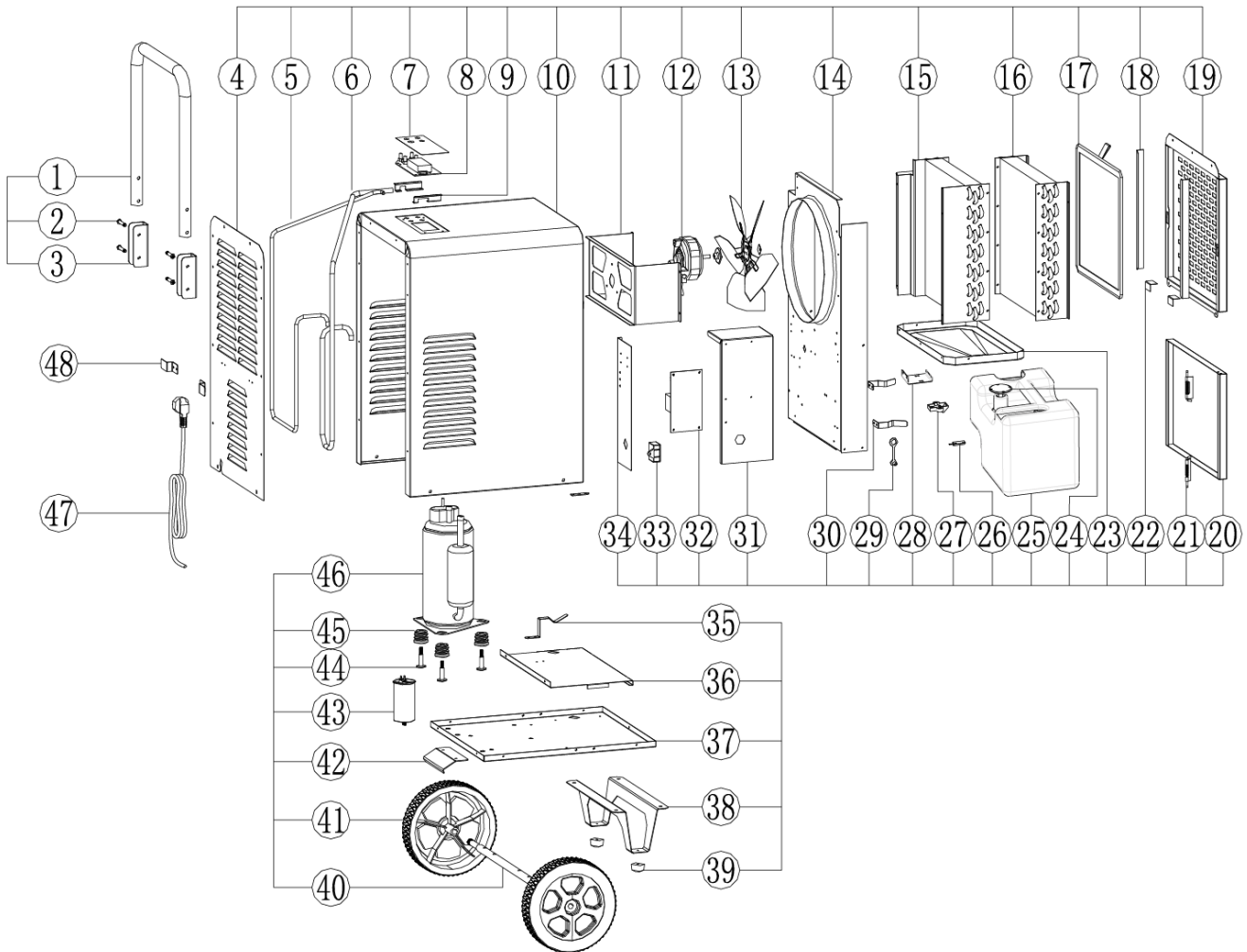
Parameter	Waarde
Model	TTK 166 ECO
Ontvochtigingscapaciteit max.	52 l / 24 uur
Ontvochtigingscapaciteit bij 30 °C en 80 % r.v.	50 l / 24 uur
Luchthoeveelheid	300 m ³ /uur
Werkbereik (temperatuur)	5 °C tot 35 °C
Werkbereik (rel. luchtvochtigheid)	10% tot 95% r.v.
Toegestane druk max.	2,5 MPa
Druk zuigzijde	1 MPa
Druk uitlaatzijde	2,5 MPa
Netaansluiting	1/N/PE ~ 220 – 240 V / 50 Hz
Opgenomen vermogen	0,9 kW
Nominale stroom	4 A
Zekering 	T 2 A
Beschermingsgraad	IP22
Koudemiddel	R290
Koudemiddelhoeveelheid	200 g
GWP-factor	3
CO ₂ -equivalent	0,0006 t
Waterreservoir	7 l
Geluidsdrukkniveau (1 m afstand)	56 dB(A)
Afmetingen (lengte x breedte x hoogte)	480 x 450 x 655 mm
Minimale afstand t.o.v. wanden en objecten	A: boven: 50 cm B: achter: 50 cm C: zijkant: 50 cm D: voorkant: 100 cm
Gewicht	30 kg

Aansluitschema



Reserveonderdeeloverzicht

Opmerking: De positienummers in de reserveonderdelen verschillen van de in de handleiding gebruikte positienummers van de onderdelen.



No.	Spare Part	No.	Spare Part	No.	Spare Part
1	The Steel Pipe (Ø25*1.0mm)	17	Filter	33	Capacitance (25µF/450VAC)
2	Phillips Screw (M6*35)	18	After The Shell Bracket (SPCC)	34	Electric Control Box of The Side Panel (SGCC)
3	Steel Pipe Fixed Frame (SPCC)	19	Back Cover (SPCC)	35	The Tank Right Holder (SGCC)
4	Front Shell (SPCC)	20	The Tank Panel (SPCC)	36	Radiator Support Plate (SPCC)
5	High-Voltage 1 Tube (Copper Parts)	21	Fixed Bolt	37	Floor (SPCC)
6	Low Pressure Pipe (Copper Parts)	22	Shell After Stent (SPCC)	38	Foot (SPCC)
7	Control The Face (PET)	23	Water Box (SPCC)	39	Foot Pad (NBR)
8	Display Panel (220V 50Hz)	24	Water Level Switch	40	The Foot Wheel (Ø16*462mm)
9	Around The Fixed Frame (SPCC)	25	The Water Tank	41	Plastic Heart Castor (Ø197mm/PP+PTR)
10	The Shell (SPCC)	26	Magnetic Switch	42	The Pedals
11	The Motor Bracket (SGCC)	27	Switch Support	43	Compressor Capacitance (25µF/450V AC)
12	Thanks To The Motor (220V/50Hz/2P)	28	Switch Mounting Frame	44	Pump Bolt (M8*40)
13	Aluminum Blades (Ø250mm)	29	Water Plug (Rubber)	45	Compressor Mat (Rubber)
14	The Partition (SGCC)	30	The Tank Left Bracket (SGCC)	46	The Compressor (220-240V/50Hz)
15	Condenser (Aluminum foil)	31	Electric Control Box (SGCC)	47	Power Line (10A 3*1.0mm ²)
16	Evaporator (Aluminum foil)	32	Power Strip (220V 50Hz)	48	Reel (SPCC)

Recycling

De verpakkingsmaterialen altijd milieubewust en volgens de geldende lokale recyclingvoorschriften recycleren.



Het symbool met een doorgestreepte vuilnisbak op een elektrisch of elektronisch apparaat is afkomstig uit de richtlijn 2012/19/EU. Het geeft aan dat dit apparaat aan het eind van de levensduur niet mag worden weggegooid met het huishoudelijk afval. Voor kosteloze retournering zijn er inzamelpunten voor oude elektrische en elektronische apparaten bij u in de buurt. De adressen kunt u opvragen bij uw gemeente. Voor veel EU-landen kunt u zich via de website <https://hub.trotec.com/?id=45090> informeren over andere retouromogelijkheden. Anders graag contact opnemen met een in uw land goedgekeurd recyclingbedrijf voor afgedankte apparaten.

Door het gescheiden inzamelen van oude elektrische en elektronische apparaten worden recycling, materiaalhergebruik, resp. andere vormen van hergebruik van oude apparaten mogelijk gemaakt. Ook worden zo negatieve gevolgen bij de recyclen van de mogelijk in de apparaten opgenomen gevaarlijke stoffen voor het milieu en voor de menselijke gezondheid voorkomen.

Laat het in het apparaat aanwezige koudemiddel, propaan, vakkundig recycleren volgens de nationale wetgeving door bedrijven met de betreffende certificering (Europese afvalcatalogus 160504).

Conformiteitsverklaring

Vertaling van de originele conformiteitsverklaring in het kader van de EG-Machinerichtlijn 2006/42/EG, bijlage II deel 1 paragraaf A

Wij, Trotec GmbH verklaren onder eigen verantwoordelijkheid, dat het hierna aangeduide product is ontwikkeld, geconstrueerd en geproduceerd in overeenstemming met de eisen van de EG-Machinerichtlijn in de versie 2006/42/EG.

Productmodel / product: TTK 166 ECO
Producttype: luchtontvochtiger
Bouwjaar vanaf: 2023

Van toepassing zijnde EU-Richtlijnen:

- 2011/65/EU
- 2012/19/EU
- 2014/30/EU

Toegepaste geharmoniseerde normen:

- EN 60335-1:2012/A15:2021
- EN 60335-2-40:2003
- EN 60335-2-40:2003/A1:2006
- EN 60335-2-40:2003/A2:2009
- EN 60335-2-40:2003/A11:2004
- EN 60335-2-40:2003/A12:2005
- EN 60335-2-40:2003/A13:2012

Toegepaste nationale normen en technische specificaties:

- EN IEC 55014-1:2021
- EN IEC 55014-2:2021
- EN IEC 61000-3-2:2019
- EN IEC 61000-3-2:2019/A1:2021
- EN 61000-3-3:2013/A1:2019
- EN 61000-3-3:2013/A2:2021
- EN 62233:2008

Samensteller en naam van gevolmachtigde voor de technische documentatie:

Trotec GmbH
Grebener Straße 7, D-52525 Heinsberg
Telefoon: +49 2452 962-400
E-mail: info@trotec.de

Plaats en datum van opstelling:
Heinsberg, 19.04.2023

Joachim Ludwig, bedrijfsleider

Trotec GmbH

Grebener Str. 7
D-52525 Heinsberg

☎ +49 2452 962-400

☎ +49 2452 962-200

✉ info@trotec.com

www.trotec.com