

TTK 166 ECO

PL

TŁUMACZENIE INSTRUKCJI
ORYGINALNEJ
OSUSZACZ POWIETRZA



Spis treści

Wskazówki dotyczące korzystania z tej instrukcji	2
Bezpieczeństwo	2
Informacje dotyczące urządzenia	5
Transport i składowanie	6
Montaż i uruchomienie	7
Obsługa	10
Błędy i usterki	14
Konserwacja	17
Załącznik techniczny	20
Utylizacja	24
Deklaracja zgodności	24

Wskazówki dotyczące korzystania z tej instrukcji

Symbole



Niebezpieczeństwo

Ten symbol wskazuje na zagrożenie zdrowia i życia osób, wynikające z obecności palnego gazu.



Ostrzeżenie przed napięciem elektrycznym

Ten symbol wskazuje na zagrożenie zdrowia i życia osób, wynikające z obecności napięcia elektrycznego.



Ostrzeżenie

To słowo oznacza średnie zagrożenie mogące spowodować poważne obrażenia ciała lub śmierć.



Ostrożnie

To słowo oznacza niskie zagrożenie mogące spowodować lekkie lub średnie obrażenia ciała.

Wskazówka

To słowo oznacza ważne informacje (np. możliwe szkody materialne), nie wiążące się z zagrożeniem.



Informacja

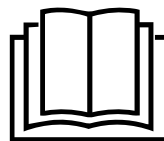
Wskazówki oznaczone tym symbolem są pomocne w szybkim i bezpiecznym wykonaniu czynności roboczych.



Zastosuj się do treści instrukcji obsługi

Wskazówki oznaczone tym symbolem przypominają o konieczności zapoznania się z treścią instrukcji.

Aktualna wersja instrukcji dostępna jest pod następującym adresem internetowym:



TTK 166 ECO



<https://hub.trotec.com/?id=41294>

Bezpieczeństwo

Przed uruchomieniem urządzenia zapoznaj się z treścią instrukcji obsługi i przechowuj ją w pobliżu miejsca pracy urządzenia!



Ostrzeżenie

Przeczytaj wszystkie wskazówki dotyczące bezpieczeństwa i zalecenia.

Niezastosowanie się do treści wskazówek dotyczących bezpieczeństwa i zaleceń może spowodować porażenie elektryczne, pożar oraz/lub poważne obrażenia ciała.

Przechowuj wszystkie wskazówki dotyczące bezpieczeństwa i zalecenia w celu ich wykorzystania w przyszłości.

Urządzenie może być obsługiwane przez dzieci od 8 roku życia oraz osoby o zmniejszonych zdolnościach fizycznych, sensorycznych lub mentalnych lub osoby nieposiadające odpowiedniego doświadczenia i wiedzy, pod warunkiem zapewnienia nadzoru lub przeszkolenia dotyczącego bezpiecznego wykorzystania urządzenia oraz pod warunkiem zrozumienia przez te osoby zagrożeń wynikających z eksploatacji.

Urządzenie nie może być wykorzystywane przez dzieci do zabawy. Czyszczenie i konserwacja nie mogą być wykonywane przez dzieci pozbawione nadzoru.

- Eksploatacja i ustawianie urządzenia w pomieszczeniach lub obszarach, w których panuje zagrożenie pożarowe jest zabroniona.
- Nie eksploatuj urządzenia w pomieszczeniach, w których panuje agresywna atmosfera.
- Ustaw urządzenie w stabilnej pozycji pionowej na płaskim, poziomym podłożu.
- Po myciu na mokro odczekaj do wyschnięcia urządzenia. Nie eksploatuj mokrego urządzenia.
- Nie eksploatuj ani nie obsługuj urządzenia mokrymi rękoma.
- Nie kieruj na urządzenie bezpośredniego strumienia wody.
- Nie przykrywaj pracującego urządzenia.
- Nigdy nie siadaj na urządzeniu.

- Urządzenie nie jest zabawką. Utrzymuj dzieci i zwierzęta z dala od urządzenia. Nie eksploatuj urządzenia bez nadzoru.
- W trakcie pracy urządzenia obserwuj i kontroluj go od czasu do czasu.
- Przed każdorazowym wykorzystaniem urządzenia sprawdź, czy jego wyposażenie oraz elementy przyłączeniowe nie są uszkodzone. Nie eksploatuj uszkodzonych urządzeń lub podzespołów.
- Upewnij się, że wszystkie zewnętrzne przewody elektryczne urządzenia są zabezpieczone przez uszkodzeniami (np. przez zwierzęta). W żadnym wypadku nie eksploatuj urządzenia z uszkodzonym przewodem lub przyłączem sieciowym!
- Przyłącze prądowe musi odpowiadać parametrom zawartym w załączniku technicznym.
- Włącz wtyczkę do gniazda zasilania wyposażonego w uziemienie.
- Dobierz przedłużacz uwzględniając moc urządzenia, konieczną długość oraz przeznaczenie urządzenia. Całkowicie rozwiń przedłużacz. Unikaj przeciążenia elektrycznego.
- Przed rozpoczęciem przeprowadzania czynności konserwacyjnych lub napraw urządzenia wyciągnij wtyczkę zasilania z gniazda.
- Gdy urządzenie nie jest eksploatowane, wyłącz je i wyciągnij wtyczkę zasilającą z gniazda.
- W trakcie ustawiania urządzenia zastosuj się do wskazówek dotyczących minimalnej odległości do innych przedmiotów oraz do zaleceń dotyczących warunków składowania i zastosowania zgodnie z „Załącznikiem technicznym”.
- Upewnij się, że wlot i wylot powietrza są drożne.
- Upewnij się, że wlot powietrza nie jest zanieczyszczony lub niedrożny luźnymi obiektami.
- Nigdy nie wkładaj do urządzenia innych przedmiotów lub części ciała.
- Nie zdejmuj znaków bezpieczeństwa, naklejek lub etykiet. Utrzymuj wszystkie znaki bezpieczeństwa, naklejki oraz etykiety w dobrym stanie.
- Przewoź urządzenie wyłącznie w pozycji pionowej, po uprzednim opróżnieniu zbiornika lub węża odprowadzenia kondensatu.
- Przed rozpoczęciem składowania lub transportu całkowicie usuń kondensat. Nie pij kondensatu. Zagrożenie zdrowia!
- Stosuj oryginalne części zamienne. W przeciwnym przypadku prawidłowa i bezpieczna eksploatacja urządzenia nie może być zagwarantowana.



Instrukcje bezpieczeństwa dotyczące urządzeń z łatwopalnymi czynnikami chłodniczymi

- Ustawiaj urządzenie wyłącznie w pomieszczeniach, w których nie może dojść do zalegania ew. wyciekłego środka chłodniczego. Pomieszczenia pozbawione wentylacji, w których urządzenie jest zainstalowane lub magazynowane, muszą w konstrukcyjny sposób eliminować zagrożenie gromadzenia się ewentualnie wyciekłego środka chłodniczego. Celem jest uniknięcie zagrożenia pożarem lub wybuchem w wyniku zapłonu środka chłodniczego, spowodowane go przez piece elektryczne, płyty grzewcze lub inne źródła zapłonu.
- Ustawiaj urządzenie wyłącznie w takich pomieszczeniach, w których nie znajdują się żadne źródła zapłonu (np. źródło otwartych płomieni, włączone urządzenie gazowe lub ogrzewacz elektryczny).
- Pamiętaj, że środek chłodniczy jest bezwonny.
- Instaluj urządzenie wyłącznie zgodnie z krajowymi przepisami instalacyjnymi.
- Uwzględnij lokalne przepisy.
- Uwzględnij krajowe przepisy dotyczące zasilania gazowego.
- Instalację, obsługę i składowanie urządzenia przeprowadzaj wyłącznie w pomieszczeniu o powierzchni większej niż 15 m².
- Przechowuj urządzenie w sposób zapewniający jego ochronę przed uszkodzeniami mechanicznymi.
- Pamiętaj, że w podłączonych przewodach rurowych nie mogą znajdować się żadne źródła zapłonu.
- R290 to środek chłodniczy zgodny z europejskimi przepisami dotyczącymi ochrony środowiska naturalnego. Elementy obiegu chłodniczego nie mogą być przebijane.
- Uwzględnij maksymalną ilość napełniania, podaną w rozdziale „Dane techniczne”.
- Nie przewiercaj i nie przypalaj.
- W celu przyspieszenia rozmrażania nie stosuj środków innych, niż zalecane przez producenta.
- Każda osoba wyznaczona do wykonywania czynności dotyczących obiegu środka chłodniczego musi posiadać świadectwo posiadania odpowiednich umiejętności wystawione przez odpowiednią, przemysłową jednostkę akredytacji. Świadectwo to musi potwierdzać umiejętność obsługi środków chłodniczych z zastosowaniem stosowanych procedur i technologii przemysłowych.

- Czynności serwisowe mogą być przeprowadzane wyłącznie zgodnie z zaleceniami producenta. W przypadku konieczności przeprowadzenia prac konserwacyjnych i naprawczych, wymagających zaangażowania dodatkowych osób, prace te muszą być ciągle nadzorowane przez pracownika przeszkolonego w zakresie obsługi łatwopalnych środków chłodniczych.
- Obieg środka chłodniczego jest hermetycznym systemem bezobsługowy. Wykonywanie wszelkich czynności konserwacyjnych lub napraw dopuszczalne jest wyłącznie przez wykwalifikowanych techników klimatyzacji lub pracowników firmy Trotec.

Zastosowanie zgodne z przeznaczeniem

Urządzenie może być wykorzystywane wyłącznie do osuszania i zmniejszania poziomu wilgotności powietrza wewnątrz pomieszczeń, przy zachowaniu odpowiednich danych technicznych.

Zastosowanie zgodne z przeznaczeniem obejmuje:

- osuszanie i suszenie:
 - Budów w stanie surowym
 - Pomieszczeń, np. po zalaniu (usuwanie szkód powodziowych)
- Utrzymanie niskiej wilgotności powietrza w takich pomieszczeniach, jak:
 - magazyny, archiwa, laboratoria, garaże
 - domki letniskowe
 - przebieralnie.

Każde zastosowanie urządzenia inne, niż zastosowanie zgodne z przeznaczeniem to przewidywalne, nieprawidłowe zastosowanie urządzenia.

Przewidywalne, nieprawidłowe zastosowanie

- Nigdy nie ustawiaj urządzenia na wilgotnym lub zalanym podłożu, np. w pobliżu kratek odpływowych w posadzce.
- Nie eksploatuj tego urządzenia w bezpośredniej bliskości wanny lub basenu.
- Nie kładź na urządzeniu żadnych przedmiotów, np. elementów ubrań.
- Nie eksploatuj urządzenia na zewnątrz pomieszczeń.
- Nigdy nie zanurzaj urządzenia pod wodę.
- Nie dokonuj żadnych samodzielnych zmian konstrukcyjnych ani modyfikacji urządzenia.

Kwalifikacje użytkownika

Użytkownicy korzystający z urządzenia muszą:

- znać ryzyka wynikające z eksploatacji urządzeń elektrycznych w otoczeniu o wysokiej wilgotności powietrza.
- Gruntownie zapoznać się z treścią instrukcji, w szczególności z rozdziałem "Bezpieczeństwo".

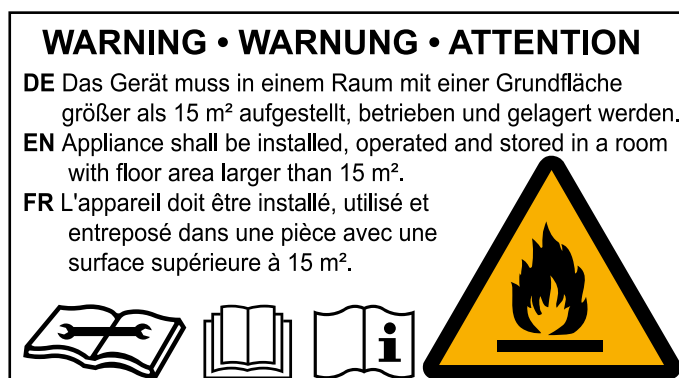
Czynności konserwacyjne wymagające otwarcia obudowy mogą być przeprowadzane wyłącznie przez pracowników wykwalifikowanych w zakresie techniki klimatyzacyjnej lub przez pracowników firmy Trotec.

Znaki bezpieczeństwa i etykiety znajdujące się na urządzeniu

Wskazówka

Nie zdejmuj znaków bezpieczeństwa, naklejek lub etykiet. Utrzymuj wszystkie znaki bezpieczeństwa, naklejki oraz etykiety w dobrym stanie.

Na urządzeniu zamieszczono następujące znaki bezpieczeństwa i etykiety:



Poniższa wskazówka w języku niemieckim, angielskim i francuskim jest umieszczona na urządzeniu.

UWAGA

Urządzenie może być ustawione, eksploatowane i składowane w pomieszczeniu o powierzchni większej niż 15 m².



Zastosuj się do treści instrukcji obsługi

Symbol ten przypomina o konieczności zapoznania się z treścią instrukcji.



Uwzględnij treść instrukcji naprawy

Utylizację, czynności konserwacyjne i naprawcze dotyczące obiegu środka chłodniczego mogą być wykonywane wyłącznie zgodnie z zaleceniami producenta i przez pracowników o odpowiednio poświadczonych kwalifikacjach. Właściwa instrukcja naprawy może być uzyskana u producenta po złożeniu odpowiedniego zamówienia.

Inne zagrożenia



Niebezpieczeństwo

Naturalny środek chłodniczy propan (R290)!

H220 – bardzo łatwopalny gaz.

H280 – zawiera sprężony gaz, grożący eksplozją w przypadku podgrzania.

P210 – nie zbliżaj do źródeł wysokiej temperatury, iskiei, otwartego płomienia oraz innych źródeł zapłonu. Palenie zabronione.

P377 – Pożar wyciekającego gazu: Nie gaś aż do całkowitego usunięcia nieuszczelności.

P410+P403 – Chronić przed bezpośrednim nasłonecznieniem i przechowuj w miejscu o dobrej wentylacji.



Ostrzeżenie przed napięciem elektrycznym

Czynności dotyczące instalacji elektrycznej mogą być przeprowadzane wyłącznie przez autoryzowany zakład elektryczny.



Ostrzeżenie przed napięciem elektrycznym

Niebezpieczeństwo porażenia prądem elektrycznym! Kontakt tego urządzenia z wodą oznacza zagrożenie porażenia prądem elektrycznym!

Nie eksploatuj urządzenia w bezpośredniej bliskości prysznicy lub basenu!

Nigdy nie zanurzaj urządzenia pod wodę!



Ostrzeżenie przed napięciem elektrycznym

Przed rozpoczęciem jakichkolwiek napraw urządzenia wyciągnij wtyczkę zasilania elektrycznego z gniazda! Nie dotykaj wtyczki sieciowej wilgotnymi lub mokrymi rękami.

Odłączaj urządzenie pociągając za wtyczkę zasilania.



Ostrzeżenie

W przypadku nieprawidłowego zastosowania tego urządzenia może dojść do powstania dodatkowego zagrożenia! Zapewnij odpowiednie przeszkolenie personelu!



Ostrzeżenie

Urządzenia nie są zabawkami i nie mogą być przekazywane dzieciom.



Ostrzeżenie

Niebezpieczeństwo uduszenia!

Nie pozostawiaj materiału opakowaniowego leżącego w beładzie. Może stać on się niebezpieczną zabawką dla dzieci.

Wskazówka

Nie eksploatuj urządzenia bez założonego filtra wlotu powietrza!

Bez zastosowania filtra powietrza, wewnątrz urządzenia ulegnie silnemu zanieczyszczeniu. Spowoduje to zmniejszenie wydajności i uszkodzenie urządzenia.

Postępowanie w sytuacji awaryjnej

1. Wyłącz urządzenie.
2. Odłącz urządzenie od gniazda elektrycznego. Odłączaj urządzenie od gniazda pociągając za wtyczkę zasilania.
3. Nie podłączaj uszkodzonego urządzenia do zasilania.

Informacje dotyczące urządzenia

Opis urządzenia

Urządzenie służy do osuszania pomieszczeń wykorzystując mechanizm kondensacji.

Wentylator zasysa wilgotne powietrze przez wlot powietrza tłoczy je przez filtr powietrza do parownika i znajdującego się za nim skraplacza. Skraplacz o niskiej temperaturze powietrza powoduje schłodzenie powietrza poniżej punktu rosy. Zawarta w powietrzu para wodna skrapla się na ożebrowaniu parownika. W skraplaczu schłodzone, osuszone powietrze zostaje ponownie nieco ogrzane i wyprowadzone przez wylot powietrza. W ten sposób osuszone powietrze jest ponownie mieszane z powietrzem wewnątrz pomieszczenia. W wyniku ciągłej recyrkulacji powietrza przez urządzenie, następuje zmniejszenie wilgotności powietrza wewnątrz pomieszczenia.

W zależności od temperatury wewnątrz pomieszczenia oraz wilgotności względnej, kondensat wody skrapla się w sposób ciągły lub tylko w trakcie okresowych faz odmrażania, a następnie przechodzi przez kanał odpływowy do zbiornika kondensatu. Zbiornik jest wyposażony w pływak służący do poziomu kondensatu.

Urządzenie realizuje odmrażanie elektronicznie poprzez uruchomienie trybu cyrkulacji powietrza.

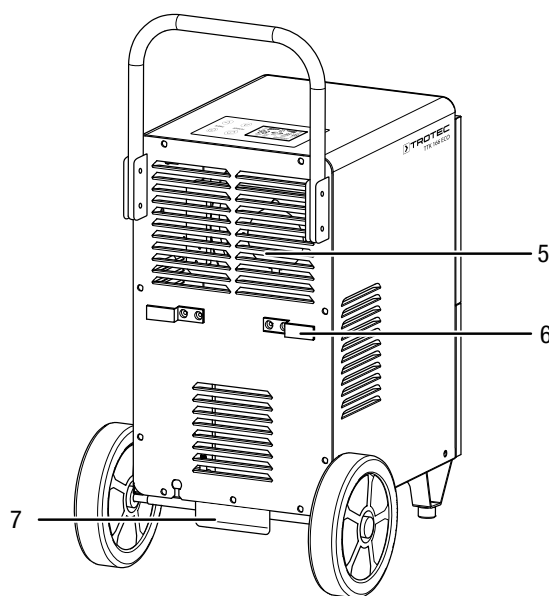
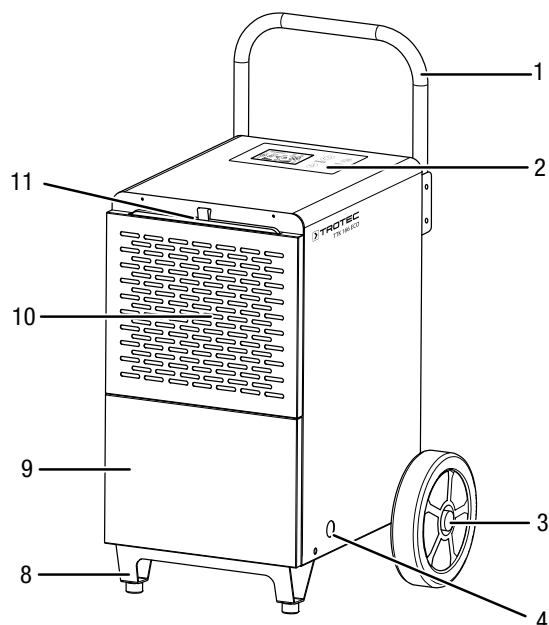
Obsługa urządzenia i kontrola jego pracy jest możliwa za pośrednictwem panelu sterowania.

W przypadku całkowitego napełnienia się zbiornika kondensatu lub jego nieprawidłowego zamocowania, włączana jest kontrolka zbiornika (patrz rozdział "Sterowanie") na pulpicie sterowania. Urządzenie wyłącza się. Kontrolka zbiornika kondensatu wyłączy się dopiero po opróżnieniu i ponownym zamontowaniu zbiornika kondensatu.

Skondensowana woda może być także odprowadzana za pomocą węża przyłączonego do zaworu kondensatu.

Urządzenie umożliwia obniżenie względnej wilgotności powietrza do ok. 30 %.

Ze względu na wytwarzane w czasie pracy ciepło, temperatura pomieszczenia może lekko wzrosnąć.

Widok urządzenia


Nr	Oznaczenie
1	Uchwyt transportowy
2	Panel sterowania
3	Kółko transportowe
4	Przyłącze węża odprowadzenia kondensatu
5	Wylot powietrza
6	Mocowanie przewodu sieciowego
7	Spocznik (element transportowy)
8	Podpora
9	Zbiornik kondensatu (za pokrywą)
10	Wlot powietrza
11	Filtr powietrza

Transport i składowanie
Wskazówka

Nieprawidłowe składowanie lub transportowanie urządzenia może spowodować jego uszkodzenie. Zastosuj się do informacji dotyczących transportu oraz składowania urządzenia.

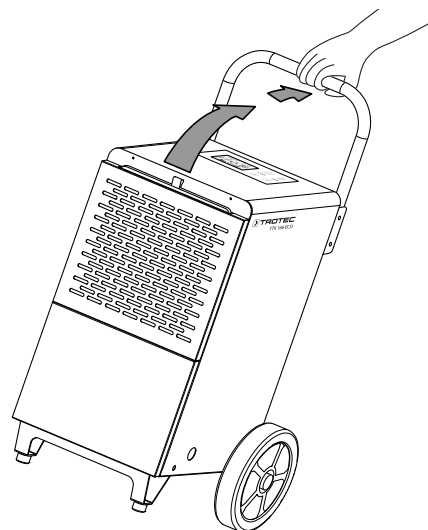
Transport

Pamiętaj, że transport urządzeń zawierających łatwopalne środki chłodnicze jest objęty dodatkowymi przepisami prawnymi. Umieszczenie wyposażenia lub maksymalna liczba elementów urządzeń transportowanych jednocześnie jest regulowana odpowiednimi przepisami transportowymi.

Przesuwanie urządzenia jest możliwe dzięki zastosowaniu uchwytu i kółek transportowych.

Każdorazowo **przed** transportem:

- Wyłącz urządzenie.
- Odłączaj urządzenie pociągając za wtyczkę zasilania.
- Spuść resztę kondensatu ze zbiornika i z węża odpływu (patrz rozdział "Konserwacja").
- Nie ciągnij urządzenia za przewód zasilania.



- Przesuwaj urządzenie tylko na stabilnej i gładkiej powierzchni.

Po każdorazowym transportowaniu urządzenia zastosuj się do następujących wskazówek:

- Ustaw urządzenie w pozycji pionowej.

Magazynowanie

Przed każdorazowym rozpoczęciem składowania zastosuj się do następujących wskazówek:

- Spuść resztę kondensatu ze zbiornika i z węża odpływu (patrz rozdział "Konserwacja").
- Odłączaj urządzenie pociągając za wtyczkę zasilania.

W przypadku niewykorzystania urządzenia zastosuj się do następujących zaleceń dotyczących warunków składowania:

- Składowanie urządzenia przeprowadzaj wyłącznie w pomieszczeniu o powierzchni większej niż 15 m².
- Ustawiaj urządzenie wyłącznie w takich pomieszczeniach, w których nie znajdują się żadne źródła zapłonu (np. źródło otwartych płomieni, włączone urządzenie gazowe lub ogrzewacz elektryczny).
- Składuj urządzenie w suchym otoczeniu i chroń przed mrozem i upałem.
- Przechowuj urządzenie w pozycji pionowej i w miejscu wolnym od kurzu lub bezpośredniego nasłonecznienia.
- W razie potrzeby chroń urządzenie przed kurzem stosując pokrowiec.
- W celu uniknięcia uszkodzeń, nie ustawiaj na urządzeniu innych urządzeń lub przedmiotów.

Montaż i uruchomienie

Zakres dostawy

- 1 x urządzenie
- 1 x filtr powietrza
- 2 x koło transportowe
- 1 x uchwyt transportowy
- 1 x podpora
- 1 x oś
- 2 x podkładka
- 2 x nakrętka
- 4 x duża śruba
- 4 x mała śruba
- 1 x wąż spustowy kondensatu, długość: 1 m, średnica: 13 mm
- 1 x instrukcja obsługi

Wypakowanie urządzenia

1. Otwórz karton i wyjmij urządzenie.
2. Całkowicie wyjmij urządzenie z opakowania.
3. Całkowicie rozwiń przewód zasilania. Zwróć uwagę, czy przewód nie jest uszkodzony oraz unikaj jego uszkodzenia w trakcie odwijania.

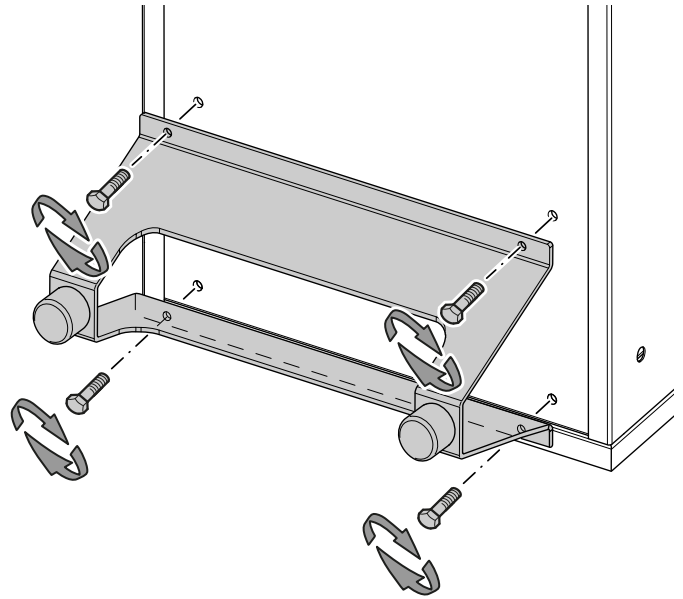
Montaż

Stosuj odpowiednie narzędzie do danej czynności roboczej.

Montaż stopy

Przed pierwszym uruchomieniem konieczne jest zamocowanie stopy do urządzenia. W tym celu wykonaj następujące czynności:

1. Ułóż urządzenie na przedniej ścianie.
2. Zamontuj stopę za pomocą czterech małych śrub do przedniej, dolnej części urządzenia.

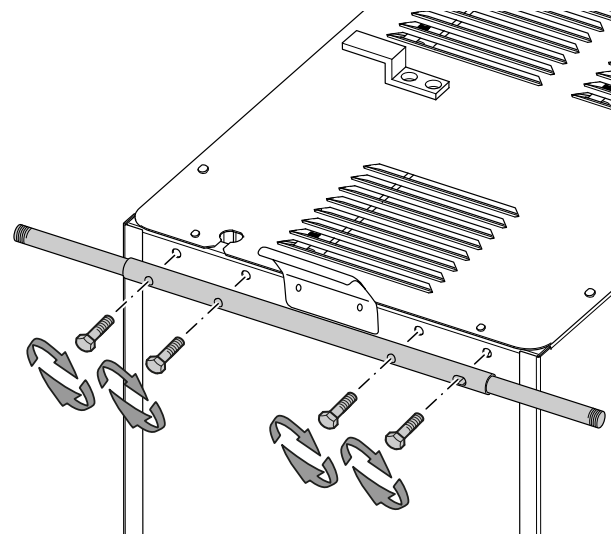


Montaż kół transportowych

Przed pierwszym uruchomieniem konieczne jest zamocowanie osi oraz kół transportowych do urządzenia. W tym celu wykonaj następujące czynności:

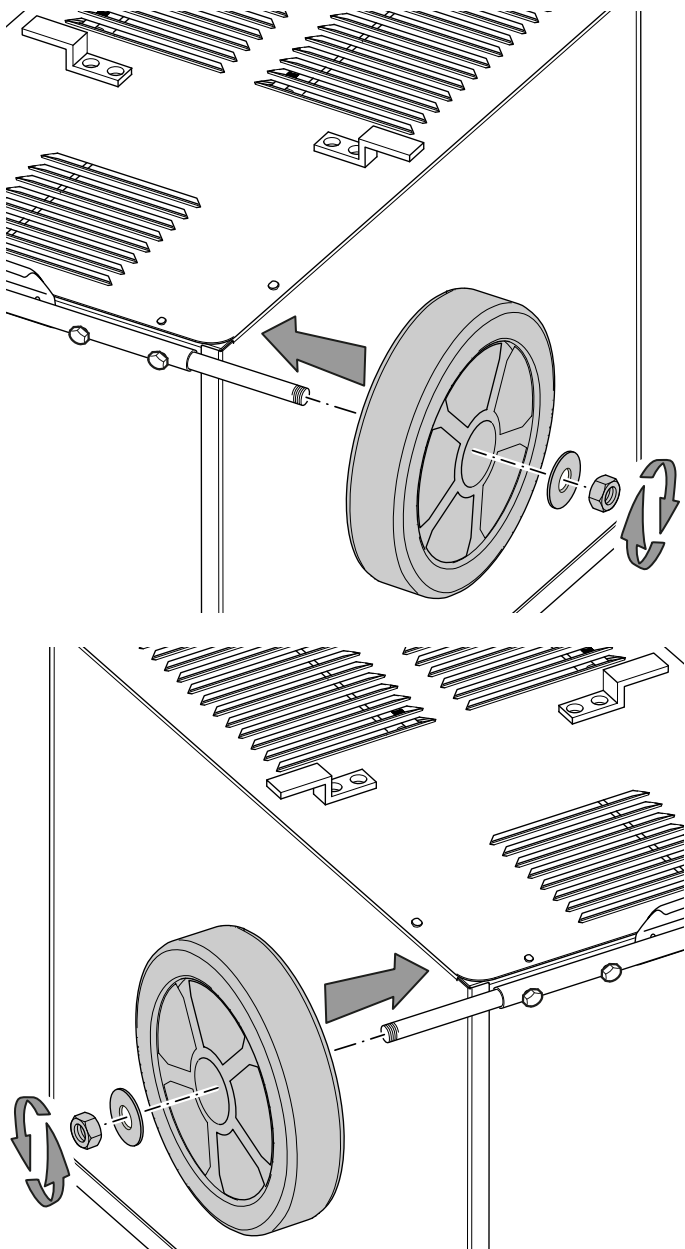
- ✓ Urządzenie jest ułożone na przedniej ścianie.

 1. Za pomocą czterech dużych śrub zamocuj oś do tylnej, dolnej części urządzenia.



2. Nałóż oba koła transportowe na oś.
3. Nałóż obie podkładki na oś.

4. Nakręć obie nakrętki na oś.



5. Po zamontowaniu stóp oraz kół transportowych ustaw urządzenie w pozycji pionowej.

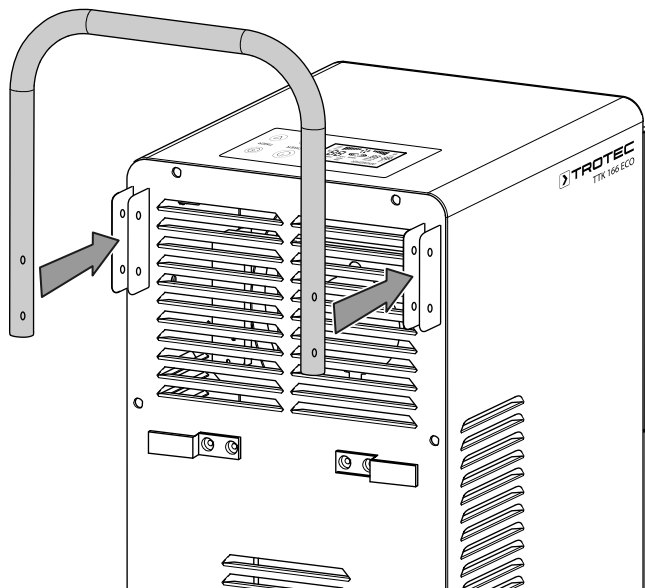
Wskazówka

Pozostaw urządzenie na 12 - 24 godzin w celu nagromadzenia się czynnika chłodniczego w kompresorze. Ponownie włącz urządzenie dopiero po upływie 12 - 24 godzin! W przeciwnym przypadku może dojść do uszkodzenia kompresora i awarii urządzenia. Takie uszkodzenie nie jest objęte gwarancją.

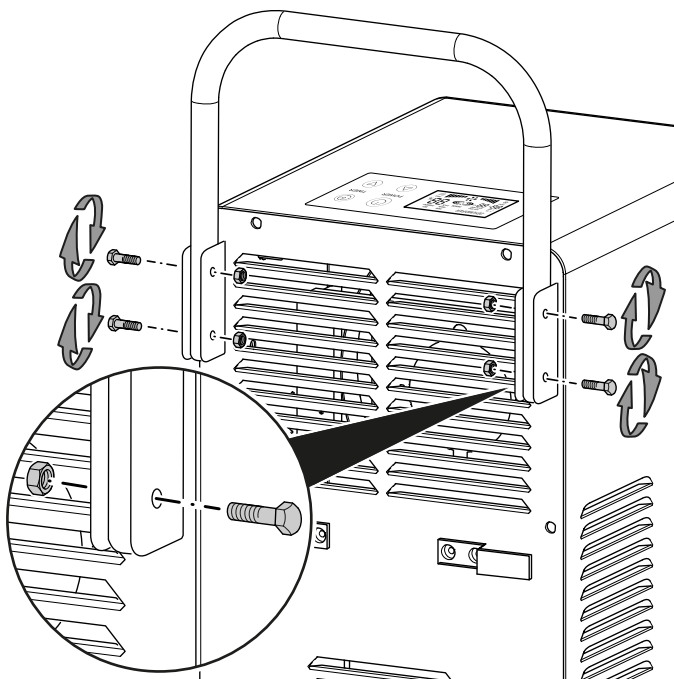
Montaż uchwyty transportowego

Przed pierwszym uruchomieniem konieczne jest zamocowanie uchwyty transportowego urządzenia. W tym celu wykonaj następujące czynności:

1. Poluzuj po dwie śruby i nakrętki obu wsporników.
2. Zamontuj uchwyt transportowy do wspornika.



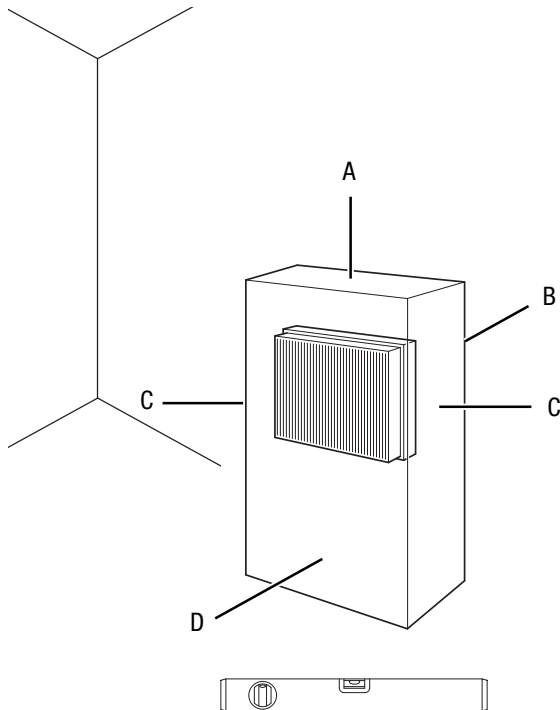
3. Przykręć uchwyt transportowy do obu wsporników.



4. Sprawdź, czy uchwyt transportowy jest prawidłowo zamocowany.

Uruchomienie

W trakcie ustawiania urządzenia zastosuj się do wskazówek dotyczących minimalnej odległości do innych przedmiotów, wyszczególnionej w rozdziale "Załącznik techniczny".



- Przed ponownym uruchomieniem urządzenia sprawdź stan przewodu zasilającego. W przypadku jakichkolwiek niejasności dotyczących jego stanu zalecamy skontaktowanie się z serwisem.
- Ustawiaj urządzenie wyłącznie w pomieszczeniach, w których nie może dojść do zalegania ew. wyciekłego środka chłodniczego.
- Ustawiaj urządzenie wyłącznie w takich pomieszczeniach, w których nie znajdują się żadne źródła zapłonu (np. źródło otwartych płomieni, włączone urządzenie gazowe lub ogrzewacz elektryczny).
- Ustaw urządzenie w stabilnej pozycji pionowej na płaskim, poziomym podłożu.
- Szczególnie w przypadku ustawienia urządzenia na środku pomieszczenia, unikaj takiego ułożenia przewodu zasilającego lub przedłużacza, które może spowodować zagrożenie przewróceniem się. Zastosuj maskownice i mostki kablowe.
- Sprawdź, czy zastosowane przedłużacze są całkowicie rozwinięte.
- W trakcie ustawiania urządzenia uwzględnij konieczność zachowania odpowiedniej odległości od źródeł ciepła.
- Sprawdź czy zasłony i inne przedmioty nie zaburzają przepływu powietrza.
- Nie przechylaj urządzenia o kąt większy niż 45° ponieważ może to spowodować uszkodzenie urządzenia.

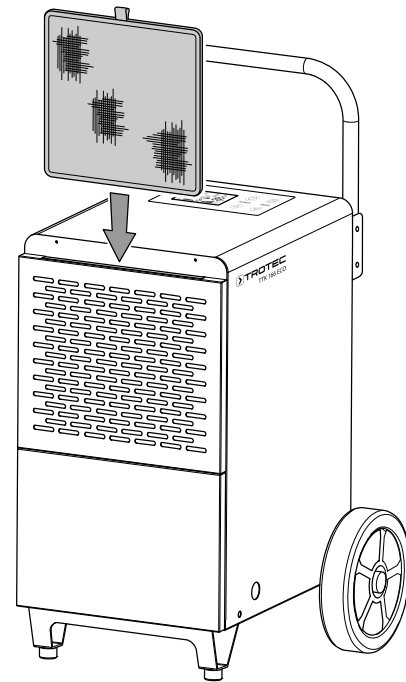
Montaż filtra powietrza

Wskazówka

Nie eksploatuj urządzenia bez założonego filtra wlotu powietrza!

Bez zastosowania filtra powietrza, wewnątrz urządzenia ulegnie silnemu zanieczyszczeniu. Spowoduje to zmniejszenie wydajności i uszkodzenie urządzenia.

- Przed włączeniem sprawdź, czy filtr powietrza został zainstalowany.



Montaż zbiornika kondensatu

- Upewnij się, że pływak w zbiorniku kondensatu został prawidłowo zamontowany.
- Upewnij się, że pusty zbiornik kondensatu został prawidłowo zamontowany.

Podłączanie przewodu

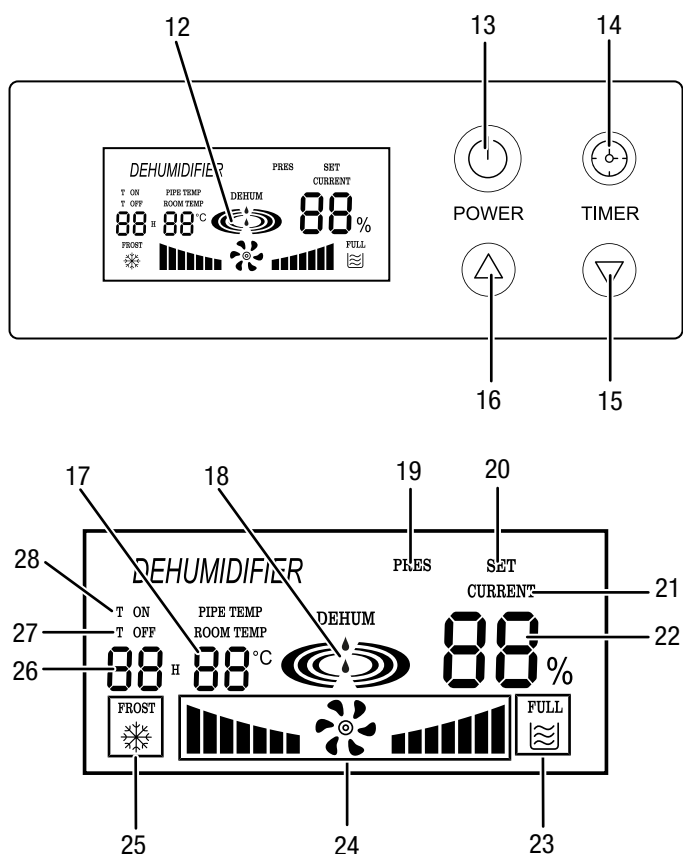
- Włącz wtyczkę do gniazda zasilania z zabezpieczeniem.

Obsługa

Wskazówki:

- Unikaj pozostawiania otwartych drzwi i okien.
- Po włączeniu urządzenie pracuje automatycznie.
- Kompresor jest uruchamiany ok. 3 minuty od włączenia urządzenia.
- Wentylator pracuje ciągle w trybie osuszania aż do wyłączenia urządzenia.

Elementy sterowania



Nr	Oznaczenie	Znaczenie
12	Wyświetlacz	Wskazanie aktualnego poziomu względnej wilgotności powietrza w pomieszczeniu. Wskazuje względną wilgotność powietrza w pomieszczeniu w trakcie jej ustawiania. Wskazuje aktualny poziom temperatury powietrza Wskazuje liczbę godzin w trakcie programowania programatora czasowego Timer Wskazuje tryb pracy sprężarki i wentylatora Wskazuje całkowite napełnienie lub nieprawidłowe zamocowanie zbiornika kondensatu Wskazuje automatyczne odmrażanie Wskazuje automatyczne włączenie i wyłączenie Wskazanie <i>DEHUM</i> oznacza konieczność ustawienia wilgotności powietrza w granicach od 30 % do 60 % Wskazanie <i>LO</i> oznacza obniżenie się temperatury roboczej poniżej 5 °C Wskazanie <i>HI</i> oznacza przekroczenie temperatury roboczej poziomu 38 °C
13	Przycisk zasilania <i>POWER</i>	Włącznik/wyłącznik: Służy do włączania lub wyłączenia urządzenia
14	Przycisk programatora <i>TIMER</i> :	Programowanie timera automatycznego włączenia lub wyłączenia
15	Przyciski ze strzałkami	Ustawianie względnej wilgotności powietrza w pomieszczeniu Ustawianie liczby godzin programatora czasowego Timer
16		
17	Wskaźnik segmentowy temperatury pomieszczenia	Wskazuje aktualny poziom temperatury pomieszczenia Wskazuje kod błędu, patrz rozdział „Błędy i usterki”.
18	Wskazanie osuszania	Wskazuje tryb osuszania (kompresor pracuje) w sposób animowany
19	Wskazanie <i>PRES</i>	Włączane przy zbyt wysokiej temperaturze otoczenia

Nr	Oznaczenie	Znaczenie
20	Wskazanie <i>SET</i>	Włączenie oznacza ustawienie wilgotności powietrza w pomieszczeniu
21	Wskazanie <i>CURRENT</i>	Wskazanie aktualnej wilgotności powietrza w pomieszczeniu
22	Wskaźnik segmentowy wilgotności powietrza w pomieszczeniu	Wskazanie aktualnego poziomu względnej wilgotności powietrza w pomieszczeniu. Wskazuje względną wilgotność powietrza w pomieszczeniu w trakcie jej ustawiania. Wskazuje kod błędu, patrz rozdział „Błędy i usterki”.
23	Wskazanie <i>FULL</i>	Pojawia się przy całkowicie napełnionym lub nieprawidłowo zamocowanym zbiorniku kondensatu
24	Wskaźnik wentylatora	Wskazanie wentylatora, z funkcją błyskania
25	Wskazanie <i>FROST</i>	Pojawia się przy działającym automatycznym odmrażaniu
26	Wskaźnik segmentowy godzin	Wskazuje liczbę godzin w trakcie programowania programatora czasowego Timer Wskazuje liczby godzin do automatycznego włączenia lub wyłączenia urządzenia
27	Wskazanie <i>T OFF</i>	Automatyczne wyłączenie aktywne
28	Wskazanie <i>T ON</i>	Automatyczne włączenie aktywne

Włączanie urządzenia

Urządzenie może zostać włączone po przeprowadzeniu montażu i instalacji opisanych w rozdziale "Uruchomienie".

Wskazówka

Eksplatacja urządzenia jest dopuszczalna tylko w jego pozycji pionowej. Niezastosowanie się do tego zalecenia może spowodować uszkodzenie sprężarki.



Informacja

Po podłączeniu do zasilania urządzenie znajduje się w trybie czuwania i wskazuje aktualną wilgotność (22) i temperaturę (17) powietrza.



Informacja

Wskazanie *DEHUM* na wyświetlaczu oznacza konieczność ustawienia wilgotności powietrza w granicach od 30 % do 60 %.



Informacja

Zakres wilgotności powietrza umożliwiający uzyskanie najwyższej skuteczności osuszania leży w granicach od 30 % do 80%. Urządzenie pozwala na ustawienie docelowej wartości wilgotności powietrza w granicach od 10 % do 95 %.



Informacja

Pojawienie się na wyświetlaczu wskazania *LO* oznacza zbyt niską temperaturę roboczą. Jest ona niższa niż 5 °C.
Pojawienie się na wyświetlaczu wskazania *HI* oznacza zbyt wysoką temperaturę roboczą. Jest ona wyższa niż 38 °C. Praca urządzenia możliwa jest w temperaturze od 5 °C do 38 °C. Eksploatuj urządzenie wyłącznie w takim zakresie temperatury.

1. Naciśnij przycisk *POWER* (13).

- ⇒ Na wyświetlaczu pojawi się symbol *DEHUM* w polu wskazania osuszania (18).
- ⇒ Po ok. 3 minutach kompresor zostanie włączony. Belki wskaźnika osuszania (18) świecą naprzemiennie.

Ustawianie żądanej względnej wilgotności powietrza w pomieszczeniu

Wymagana, względna wilgotność powietrza w pomieszczeniu może zostać zmieniona w dowolnej chwili.

1. Naciśnij przyciski ze strzałkami (15, 16) w celu ustawienia wymaganej względnej wilgotności powietrza w pomieszczeniu. Zakres regulacji mieści się w granicach od 10 % do 95 % w kroku co 1%.
 - ⇒ Naciśnięcie i przytrzymanie przycisku ze strzałką powoduje zwiększenie prędkości ustawiania.
 - ⇒ Wybrana wartość względnej wilgotności powietrza widoczna będzie przez ok. 10 sekund na wskaźniku segmentowym wilgotności powietrza w pomieszczeniu (22), następnie ponownie pojawi się aktualna wilgotność powietrza w pomieszczeniu.

Osuszanie

Kompresor włącza się po ok. 3 minutach.

Urządzenie pracuje aż do uzyskania zadanej wartości względnej wilgotności powietrza w pomieszczeniu. Następnie kompresor wyłącza się, a wentylator pracuje nadal. Po przekroczeniu zadanej wartości względnej wilgotności powietrza w pomieszczeniu, kompresor jest ponownie włączany.

Zakres ustawienia względnej wilgotności powietrza w pomieszczeniu może zostać ustawiony w dowolnej chwili w zakresie od 10 % do 95 % w krokach co 1 %.

Prędkość pracy wentylatora jest zależna od wilgotności powietrza w pomieszczeniu i nie może zostać zmieniona.

Ustawianie timera

Programowanie Timera umożliwia włączenie lub wyłączenie urządzenia po upływie określonej liczby godzin (do maks. 24 godz.).

Programator czasowy może pracować w jednym z dwóch trybów:

- Automatyczne włączenie po upływie określonej liczby godzin.
- Automatyczne wyłączenie po upływie określonej liczby godzin.

Programator czasowy Timer może zostać ustawiony w krokach co 1 godz. (1 do 24 godz.).

Wskazówka

W przypadku wykorzystania funkcji Timer, urządzenie nie może być eksploatowane bez nadzoru w pomieszczeniach ogólnodostępnych.



Informacja

Zbyt długie przytrzymanie naciśniętego przycisku *TIMER* (14) (ok. 10 s) spowoduje przejście urządzenia do trybu ustawiania docelowej, względnej wilgotności powietrza w pomieszczeniu.

Automatyczne włączenie

1. Wyłącz urządzenie.
2. Naciśnij przycisk *TIMER* (14).
 - ⇒ Wskaźnik segmentowy godzin (26) podaje liczbę godzin błyskając.
3. Naciśnij przyciski ze strzałkami (15, 16) w celu ustawienia żądanej liczby godzin.
4. Odczekaj ok. 5 sekund w celu zapisania ustawienia.
 - ⇒ Na wyświetlaczu pojawi się symbol *T ON* (28).
 - ⇒ Wskaźnik segmentowy (26) podaje liczbę godzin.
 - ⇒ Timer jest ustawiony na żądaną liczbę godzin.
 - ⇒ Urządzenie włączy się samoczynnie po określonym czasie.

Wskazówki dotyczące automatycznego włączenia:

- Naciśnięcie przycisku *POWER* (13) powoduje wyłączenie funkcji automatycznego włączenia.
- Ustawienie liczby godzin równej 0 powoduje wyłączenie programatora czasowego Timer.

Automatyczne wyłączenie

- ✓ Urządzenie jest włączone.
1. Naciśnij przycisk *TIMER* (14).
 - ⇒ Wskaźnik segmentowy godzin (26) podaje liczbę godzin błyskając.
 2. Naciśnij przyciski ze strzałkami (15, 16) w celu ustawienia żądanej liczby godzin.
 3. Odczekaj ok. 5 sekund w celu zapisania ustawienia.
 - ⇒ Na wyświetlaczu pojawi się symbol *T OFF* (27).
 - ⇒ Wskaźnik segmentowy (26) podaje liczbę godzin.
 - ⇒ Timer jest ustawiony na żądaną liczbę godzin.
 - ⇒ Urządzenie wyłączy się po ustawionym czasie.

Wskazówka dotycząca automatycznego wyłączenia:

- Naciśnięcie przycisku *POWER* (13) powoduje wyłączenie funkcji automatycznego wyłączenia.
- Ustawienie liczby godzin równej 0 powoduje wyłączenie programatora czasowego Timer.

Funkcja pamięci

W przypadku krótkiej przerwy w zasilaniu urządzenie zapamięta ustawioną wartość względnej wilgotności powietrza w pomieszczeniu. Po przywróceniu zasilania elektrycznego urządzenie automatycznie podejmuje pracę.

Funkcja automatycznego wyłączenia Auto-Stop

W przypadku całkowitego napełnienia zbiornika kondensatu, jego nieprawidłowego zamocowania lub osiągnięcia zadanej wartości względnej wilgotności powietrza w pomieszczeniu, urządzenie zostanie automatycznie wyłączone. Wentylator pracuje przez kolejne 3 minuty a następnie wyłącza się.



Informacja

Urządzenie nie wyłącza się po zapełnieniu zbiornika kondensatu. Przed wyjęciem zbiornika kondensatu wyłącz urządzenie i wyciągnij wtyczkę zasilania z gniazda.

Praca z węzłem połączonym do przyłącza kondensatu

W przypadku długotrwałej pracy lub pracy bez nadzoru podłącz odpowiedni węzeł odpływu kondensatu do urządzenia.

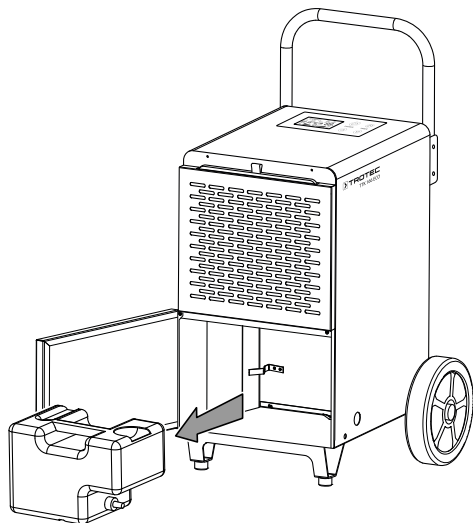


Informacja

Przy pierwszym podłączaniu węzła odpływu kondensatu konieczne jest uprzednie przygotowanie zbiornika kondensatu. W tym celu konieczne jest odkręcenie zaślepki zbiornika kondensatu i przewiercenie zbiornika kondensatu w tym miejscu.

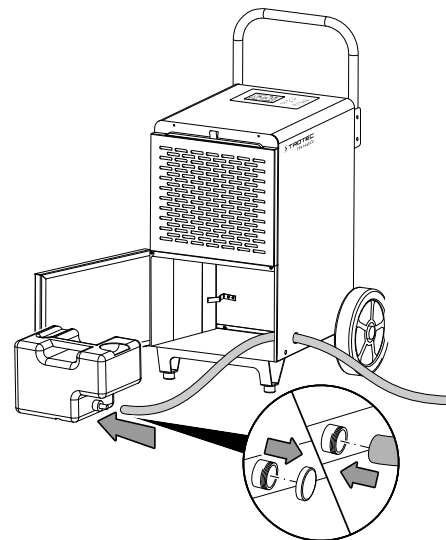
✓ Urządzenie jest wyłączone.

1. Otwórz przednią osłonę.
2. Wymij zbiornik kondensatu.

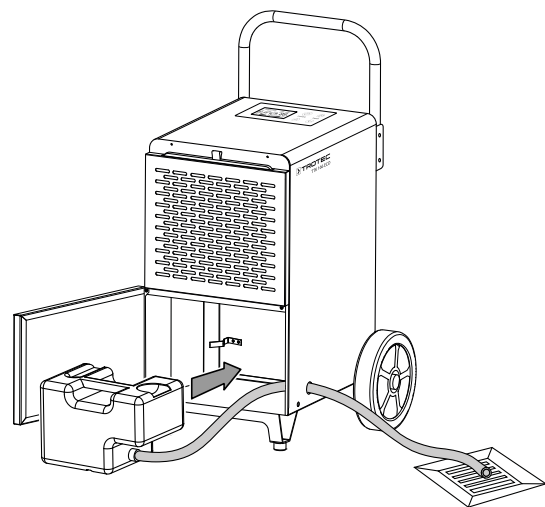


3. Przeprowadź węzeł odpływu kondensatu przez otwór w blaszanym dnie urządzenia.

4. Nasuń koniec węzła na złącze zbiornika kondensatu.



5. Ponownie zamontuj zbiornik kondensatu w urządzeniu.
6. Drugi koniec węzła umieść w odpowiednim odpływie (np. kanalizacja lub odpowiednio duży pojemnik). Zwróć uwagę, aby nie doszło do zagięcia węzła.



Zdejmij węzeł i ponownie zamontuj zaślepkę zbiornika kondensatu w przypadku kierowania kondensatu do zintegrowanego w urządzeniu zbiornika. Osusz węzeł odpływu kondensatu przed przekazaniem go do magazynowania. Podłączenie węzła w dowolnym trybie pracy pozwala na długotrwałą pracę urządzenia.

Automatyczne odmrażanie

Praca w niskiej temperaturze otoczenia może spowodować zamrożenie parownika. Wówczas urządzenie przeprowadzi automatyczne odmrażanie. Podczas fazy odmrażania następuje krótkotrwałe przerwanie trybu osuszania. Wentylator pracuje dalej.

Urządzenie realizuje odmrażanie elektronicznie poprzez uruchomienie trybu cyrkulacji powietrza. W trybie osuszania kompresor jest wyłączany, dmuchawa pracuje nadal, zapewniając odmrażanie przez opływ powietrza ogrzanego przez ciepło odprowadzone z kompresora.

Czas odmrażania może zmieniać się i sięgać 8 minut. W trakcie automatycznego odmrażania **nie** wyłączaj urządzenia. **Nie odłączaj** wtyczki od gniazda zasilania.

W trakcie automatycznego odmrażania włączony jest symbol *FROST* (25).

Ustawianie wartości korekty wilgotności powietrza w pomieszczeniu

Warunki otoczenia wymagają czasami określenia wartości korekty wilgotności powietrza w pomieszczeniu. Ta wartość korekty jest zawsze dodawana lub odejmowana od aktualnej wartości powietrza w pomieszczeniu.

Przykład: Wskazywana wartość wilgotności powietrza w pomieszczeniu jest zawsze zawyżona o 5 => konieczne jest ustawienie wartości korekty -5

Fabrycznie wartość korekty wynosi 0. Wartość korekty może być ustawiona w granicach od -9 do +9.

- ✓ Komunikat *CURRENT* (21) będzie widoczny na wyświetlaczu (12).
- 1. Naciśnij przycisk *TIMER* (14) na ok. 10 s aż do pojawienia się sygnału akustycznego.
 - ⇒ Wskazania *SET* (20) oraz *CURRENT* (21) błyskają.
- 2. Naciśnij przyciski ze strzałkami (15, 16) w celu ustawienia odpowiedniej wartości korekty.
 - ⇒ Wybrana wartość korekty widoczna będzie przez ok. 10 sekund na wskaźniku segmentowym wilgotności powietrza w pomieszczeniu (22), następnie ponownie pojawi się aktualna wilgotność powietrza w pomieszczeniu.
 - ⇒ Wartość korekty została zapisana.



Informacja

Pamiętaj, że ustawiona wartość korekty ma także wpływ na zadaną lub ustawioną wilgotność powietrza w pomieszczeniu. Wartość korekty jest stosowana do każdego pomiaru wilgotności powietrza w pomieszczeniu.

Wycofanie z eksploatacji



Ostrzeżenie przed napięciem elektrycznym

Nie dotykaj wtyczki sieciowej wilgotnymi lub mokrymi rękami.

- Wyłącz urządzenie.
- Odłączaj urządzenie pociągając za wtyczkę zasilania.
- W razie potrzeby zdejmij wąż odpływu kondensatu i opróżnij go z resztek cieczy.
- W razie potrzeby opróżnij zbiornik kondensatu.
- Oczyszczaj urządzenie zgodnie z treścią rozdziału "Konserwacja".
- Magazynowanie urządzenia organizuj zgodnie z rozdziałem "Transport i magazynowanie".

Błędy i usterki

Prawidłowość działania urządzenia została wielokrotnie sprawdzona w ramach procesu produkcyjnego. W przypadku występowania usterek przeprowadź czynności kontrolne według poniższej listy:

Wskazówka

Po zakończeniu wszystkich czynności konserwacyjnych i naprawczych odczekaj co najmniej 3 minuty. Ponownie włącz urządzenie dopiero po upływie tego czasu.

Urządzenie nie pracuje:

- Sprawdź przyłącze elektryczne.
- Sprawdź, czy wtyczka lub przewód sieciowy nie jest uszkodzony.
- Sprawdź zabezpieczenia elektryczne po stronie zasilania.
- Sprawdź, czy zbiornik kondensatu nie jest przepełniony, w razie potrzeby opróżnij go. Wskaźnik *FULL* (23) nie może być widoczny na wyświetlaczu.
- Sprawdź, czy zbiornik kondensatu jest prawidłowo osadzony.
- Sprawdź temperaturę pomieszczenia. Zakres roboczy urządzenia wyznacz zgodnie z danymi technicznymi.

Na wyświetlaczu widoczne jest wskazanie DEUM:

- Ustaw wilgotność powietrza w granicach od 30 % do 60 %.

Na wyświetlaczu widoczne jest wskazanie HI:

- Temperatura robocza jest wyższa niż 38 °C. Temperatura robocza musi mieścić się w granicach od 5 °C do 38 °C w celu zapewnienia prawidłowego działania urządzenia. Zapewnij temperaturę roboczą w granicach od 5 °C do 38 °C.

Na wyświetlaczu widoczne jest wskazanie LO:

- Temperatura robocza jest niższa niż 5 °C. Temperatura robocza musi mieścić się w granicach od 5 °C do 38 °C w celu zapewnienia prawidłowego działania urządzenia. Zapewnij temperaturę roboczą w granicach od 5 °C do 38 °C.

Urządzenie pracuje lecz nie gromadzi kondensatu:

- Sprawdź, czy pływak zbiornika kondensatu nie jest zabrudzony. W razie potrzeby oczyść zbiornik kondensatu. Pływak musi poruszać się bez żadnych przeszkód.
- Sprawdź temperaturę pomieszczenia. Zakres roboczy urządzenia wyznacz zgodnie z danymi technicznymi.
- Sprawdź, czy względna wilgotność powietrza w pomieszczeniu odpowiada danym technicznym.
- Sprawdź, czy ustawiono wartość względnej wilgotności powietrza w pomieszczeniu. Wartość wilgotności powietrza w danym pomieszczeniu musi być wyższa, niż wartość zadana w urządzeniu.
- Sprawdź, czy filtr powietrza nie jest zanieczyszczony. W razie potrzeby oczyść lub wymień filtr.
- Sprawdź wzrokowo, czy zbiornik kondensatu nie jest zabrudzony (patrz rozdział "Konserwacja"). Czyszczenie zanieczyszczonego skraplacza zleć w wykwalifikowanym serwisie lub w firmie Trotec.
- W razie potrzeby urządzenie wykona automatyczne odmrażanie. W trakcie automatycznego odmrażania osuszanie nie jest realizowane.

Głośna praca urządzenia, wibracje:

- Sprawdź, czy urządzenie zostało prawidłowo ustawione.

Wyciek kondensatu:

- Sprawdź, czy nie doszło do rozszczelnienia urządzenia.

Kompresor nie działa:

- Sprawdź temperaturę pomieszczenia. Zakres roboczy urządzenia wyznacz zgodnie z danymi technicznymi.
- Sprawdź, czy względna wilgotność powietrza w pomieszczeniu odpowiada danym technicznym.
- Sprawdź, czy ustawiono wartość względnej wilgotności powietrza w pomieszczeniu. Wartość wilgotności powietrza w danym pomieszczeniu musi być wyższa, niż wartość zadana w urządzeniu.
- Sprawdź, czy zabezpieczenie kompresora przed przegrzaniem nie zostało uruchomione. Odłącz urządzenie od zasilania i przed jego ponownym podłączeniem odczekaj ok. 10 minut do jego schłodzenia.
- W razie potrzeby urządzenie wykona automatyczne odmrażanie. W trakcie automatycznego odmrażania osuszanie nie jest realizowane.

Urządzenie wykonuje automatyczne odmrażanie:

- Gdy wewnętrzny czujnik temperatury wskazuje temperaturę ≤ -1 °C, urządzenie przeprowadza odmrażanie co ok. 25 minut. Nie jest to oznaką usterki, lecz objawem normalnego funkcjonowania urządzenia. Nie ma potrzeby wykonywania jakichkolwiek czynności.
- W przypadku uszkodzenia wewnętrznego czujnika temperatury (błąd E1), urządzenie co ok. 20 minut przeprowadza odmrażanie trwające do 8 minut, patrz rozdział „Kody błędów”.

Urządzenie bardzo nagrzewa się, jego praca jest głośna lub jego moc spada:

- Sprawdź, czy filtr powietrza i wloty powietrza nie są zanieczyszczone. Usuń wszelkie zanieczyszczenia.
- Sprawdź wzrokowo czystość urządzenia (patrz rozdział "Konserwacja"). Czyszczenie zabrudzonego wnętrza urządzenia zleć pracownikom wykwalifikowanym w zakresie techniki klimatyzacyjnej lub firmie Trotec.

Urządzenie nie pracuje prawidłowo mimo przeprowadzenia wszystkich czynności kontrolnych:

Skontaktuj się z serwisem. W razie potrzeby dostarcz urządzenie do serwisu urządzeń klimatyzacyjnych lub do firmy Trotec.

Kody błędów

Wyświetlacz segmentowy (17, 22) może zawierać następujące komunikaty błędów:

Kod błędu	Przyczyna	Sposób usunięcia usterki
E1	Błąd czujnika temperatury parownika.	Urządzenie będzie nadal pracować i co ok. 20 minut przeprowadzane będzie trwające ok. 8 minut odmrażanie. Jeżeli urządzenie nie wykonuje akurat odmrażania, odłącz je od zasilania. Jeżeli błąd pojawi się po ponownym włączeniu urządzenia, skontaktuj się z serwisem.
E2 / E3	Błąd czujnika wilgotności i temperatury powietrza	Urządzenie pracuje nadal i osusza w trybie ciągłym niezależnie od wilgotności powietrza. Czujnik temperatury i wilgotności powietrza musi zostać ew. wymieniony. Skontaktuj się z serwisem.
EE	Wyciek obiegu środka chłodniczego	Na chwilę odłącz przewód zasilania od gniazda elektrycznego. Jeżeli błąd pojawi się po ponownym włączeniu urządzenia, skontaktuj się z serwisem.

Konserwacja

Okresy konserwacyjne

Interwał konserwacji i pielęgnacji	przed każdym uruchomieniem	w razie potrzeby	co najmniej co 2 tygodnie	co najmniej co 4 tygodnie	co najmniej co 6 miesięcy	co najmniej raz w roku
Sprawdź, czy wloty i wyloty powietrza nie są zabrudzone oraz, czy nie znajdują się w nich obce objekty, w razie potrzeby oczyść otwory	X			X		
Czyszczenie powierzchni zewnętrznych		X				X
Kontrola wzrokowa stopnia zanieczyszczenia wnętrza urządzenia		X				X
Sprawdź, czy filtr powietrza nie jest zabrudzony oraz, czy nie znajdują się w nim obce objekty, w razie potrzeby oczyść lub wymień.	X		X			
Wymień filtr powietrza					X	
Sprawdź występowanie uszkodzeń	X					
Sprawdź śruby mocujące		X				X
Test pracy						X
Opróżnij i oczyść zbiornik kondensatu i/ lub wąż spustowy		X				

Protokół konserwacji i czyszczenia

Typ urządzenia:

Numer urządzenia:

Interwał konserwacji i pielęgnacji	1	2	3	4	5	6	7	8	9	10	11	12	13	14	15	16
Sprawdź, czy wloty i wyloty powietrza nie są zabrudzone oraz, czy nie znajdują się w nich obce objekty, w razie potrzeby oczyść otwory																
Sprawdź, czy filtr powietrza nie jest zabrudzony oraz, czy nie znajdują się w nim obce objekty, w razie potrzeby oczyść lub wymień.																
Czyszczenie powierzchni zewnętrznych																
Kontrola wzrokowa stopnia zanieczyszczenia wnętrza urządzenia																
Wymień filtr powietrza																
Sprawdź śruby mocujące																
Test pracy																
Opróżnij i oczyść zbiornik kondensatu i/lub wąż spustowy																
Uwagi																

1. Data: Podpis:	2. Data: Podpis:	3. Data: Podpis:	4. Data: Podpis:
5. Data: Podpis:	6. Data: Podpis:	7. Data: Podpis:	8. Data: Podpis:
9. Data: Podpis:	10. Data: Podpis:	11. Data: Podpis:	12. Data: Podpis:
13. Data: Podpis:	14. Data: Podpis:	15. Data: Podpis:	16. Data: Podpis:

Czynności przed rozpoczęciem konserwacji



Ostrzeżenie przed napięciem elektrycznym

Nie dotykaj wtyczki sieciowej wilgotnymi lub mokrymi rękami.

- Wyłącz urządzenie.
- Odłączaj urządzenie pociągając za wtyczkę zasilania.



Ostrzeżenie przed napięciem elektrycznym

Czynności, wymagające otwarcia urządzenia, mogą być przeprowadzane wyłącznie przez autoryzowany serwis lub przez producenta.

Obieg środka chłodniczego



Niebezpieczeństwo

Naturalny środek chłodniczy propan (R290)!

H220 – bardzo łatwopalny gaz.

H280 – zawiera sprężony gaz, grożący eksplozją w przypadku podgrzania.

P210 – nie zbliżaj do źródeł wysokiej temperatury, iskier, otwartego płomienia oraz innych źródeł zapłonu. Palenie zabronione.

P377 – Pożar wyciekającego gazu: Nie gaś aż do całkowitego usunięcia nieszczelności.

P410+P403 – Chron przed bezpośrednim nasłonecznieniem i przechowuj w miejscu o dobrej wentylacji.

- Obieg środka chłodniczego jest hermetycznym systemem bezobsługowy. Wykonywanie wszelkich czynności konserwacyjnych lub napraw dopuszczalne jest wyłącznie przez wykwalifikowanych techników klimatyzacji lub pracowników firmy Trotec.

Znaki bezpieczeństwa i etykiety znajdujące się na urządzeniu

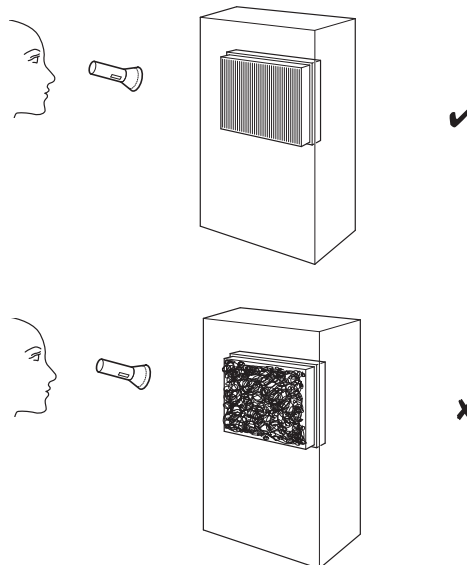
Regularnie kontroluj znaki bezpieczeństwa i etykiety znajdujące się na urządzeniu. Wymieniaj nieczytelne znaki bezpieczeństwa na nowe!

Czyszczenie obudowy

Czyść obudowę za pomocą wilgotnego, miękkiego i niepostrzępionego kawałka tkaniny. Zwróć uwagę, aby do wnętrza obudowy nie przedostała się wilgoć. Nie dopuszczaj do zawilgocenia elementów elektrycznych. Do nawilżenia tkaniny nie stosuj agresywnych środków czyszczących jak np. rozpylacze czyszczące, rozpuszczalniki, środki zawierające alkohol lub środki szorujące.

Kontrola wzrokowa stopnia zanieczyszczenia wnętrza urządzenia

1. Wymontuj filtr powietrza.
2. Oświetl wnętrze urządzenia latarką.
3. Sprawdź stopień zabrudzenia wnętrza urządzenia.
4. W przypadku stwierdzenia grubej, gęstej warstwy kurzu, zleć czyszczenie urządzenia firmie wyspecjalizowanej w zakresie urządzeń klimatyzacyjnych lub firmie Trotec.
5. Ponownie zamontuj filtr powietrza.



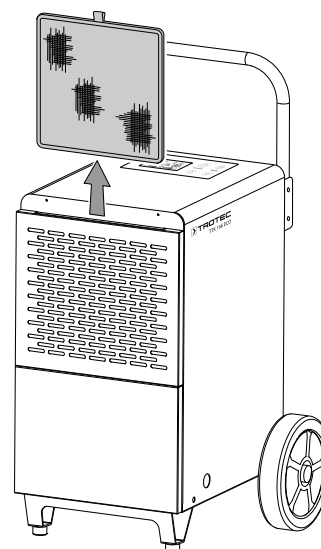
Czyszczenie filtra powietrza

Wskazówka

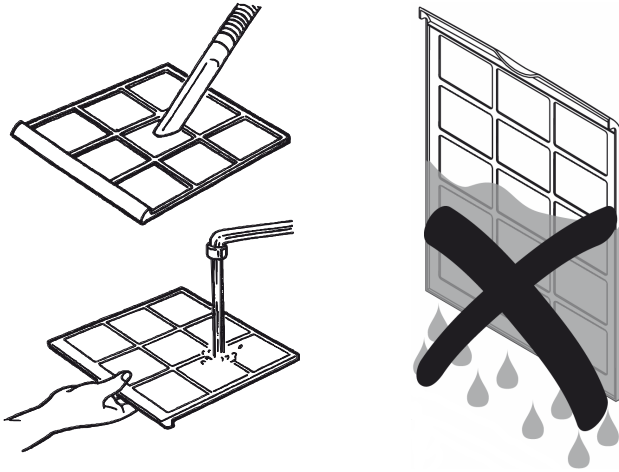
Sprawdź, czy filtr nie jest zużyty lub uszkodzony. Krawędzie i naroża filtra nie mogą być zniekształcone lub zaokrąglone. Przed ponownym zastosowaniem filtra sprawdź, czy nie jest on uszkodzony lub wilgotny!

Filtr powietrza musi być czyszczony natychmiast w momencie stwierdzenia jego zabrudzenia. Objawia się to m.in. zmniejszoną mocą (patrz rozdział „Błędy i usterki”).

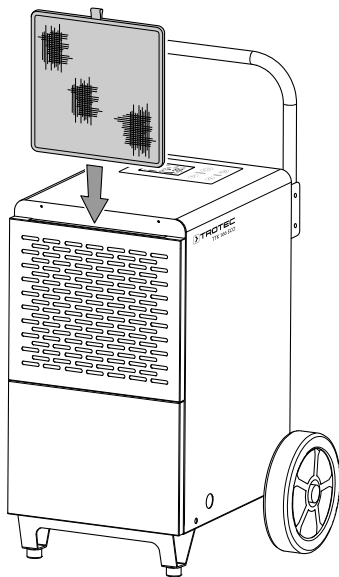
1. Wyjmij filtr powietrza z urządzenia.



2. Oczyszczyć filtr miękkim, wolnym od włókien, lekko zwilżonym kawałkiem tkaniny. W przypadku silnego zabrudzenia filtra oczyścić go za pomocą czystej wody zmieszanej z neutralnym środkiem czyszczącym.



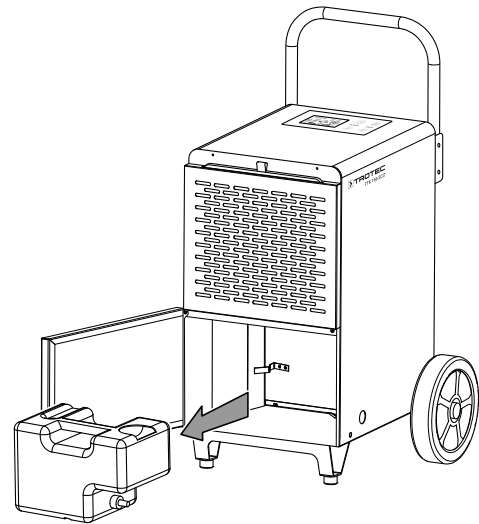
3. Całkowicie osusz filtr. Nie montuj mokrego filtra do urządzenia!
4. Ponownie zamontuj filtr powietrza do urządzenia.



Opróżnianie zbiornika kondensatu

Całkowite napełnienie zbiornika kondensatu lub jego nieprawidłowe zamocowanie spowoduje włączenie się symbolu całkowitego napełnienia *FULL* (23) na wyświetlaczu. Kompresor oraz wentylator wyłączają się.

1. Wyjmij zbiornik kondensatu z urządzenia.



2. Opróżnij zbiornik kondensatu przez spust do odpowiedniego zlewu.
3. Wypłucz zbiornik czystą wodą. Regularnie czyść zbiornik za pomocą łagodnego środka czyszczącego (nie stosuj płynu do mycia naczyń!).
4. Ponownie zamontuj zbiornik kondensatu do urządzenia. Wkładając lub wyjmując zbiornik kondensatu zachowaj ostrożność, aby nie uszkodzić pływaka. Zwróć uwagę na prawidłowe ustawienie pływaka. Zwróć uwagę na prawidłowy montaż zbiornika w urządzeniu, w przeciwnym wypadku włączenie urządzenia nie będzie możliwe.

Czynności po zakończeniu konserwacji

W przypadku ponownego wykorzystania urządzenia:

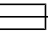
- Podłącz wtyczkę zasilania urządzenia do gniazda.

W przypadku, gdy urządzenie nie będzie stosowane przez dłuższy czas.

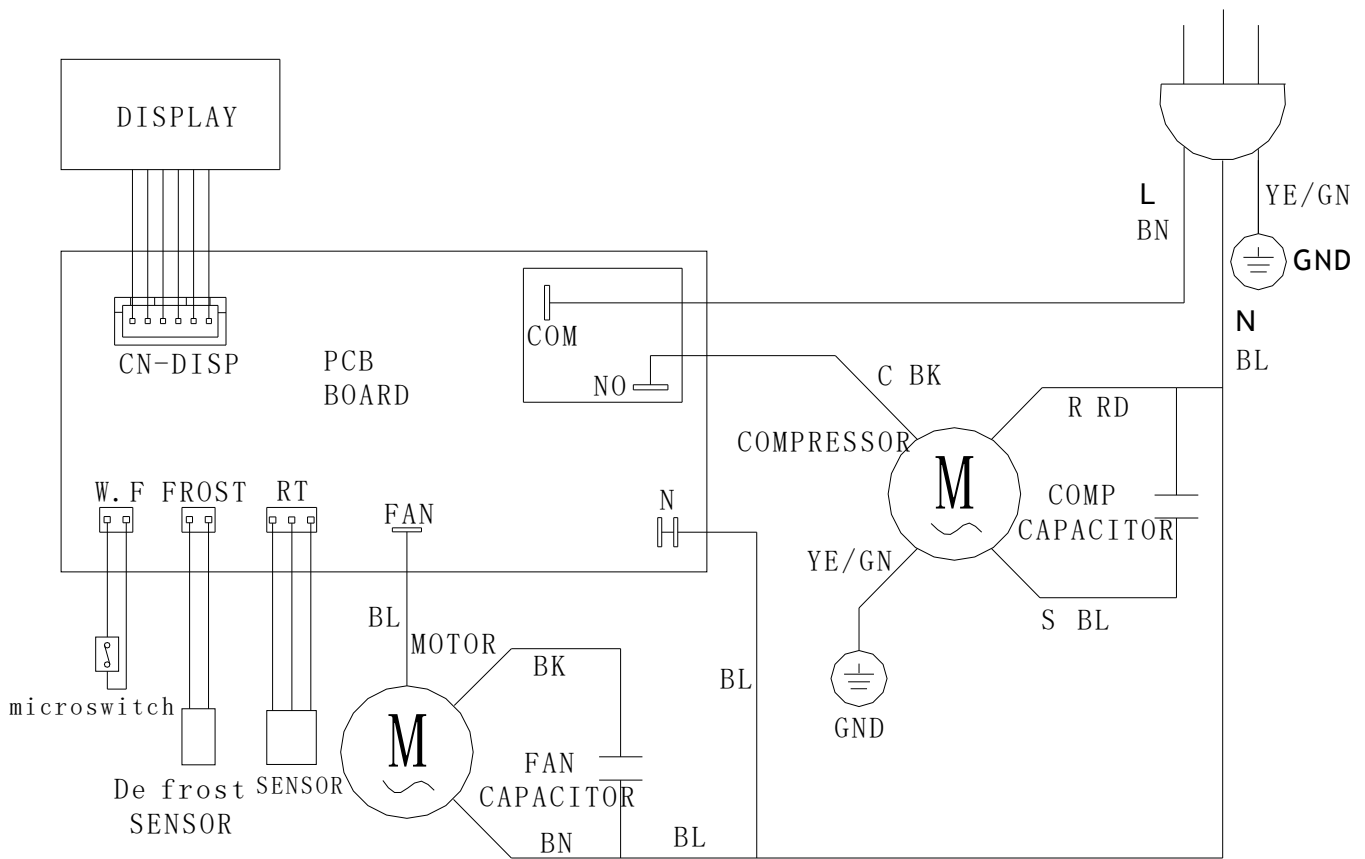
- Magazynowania urządzenia organizuj zgodnie z rozdziałem "Transport i magazynowanie".

Załącznik techniczny

Dane techniczne

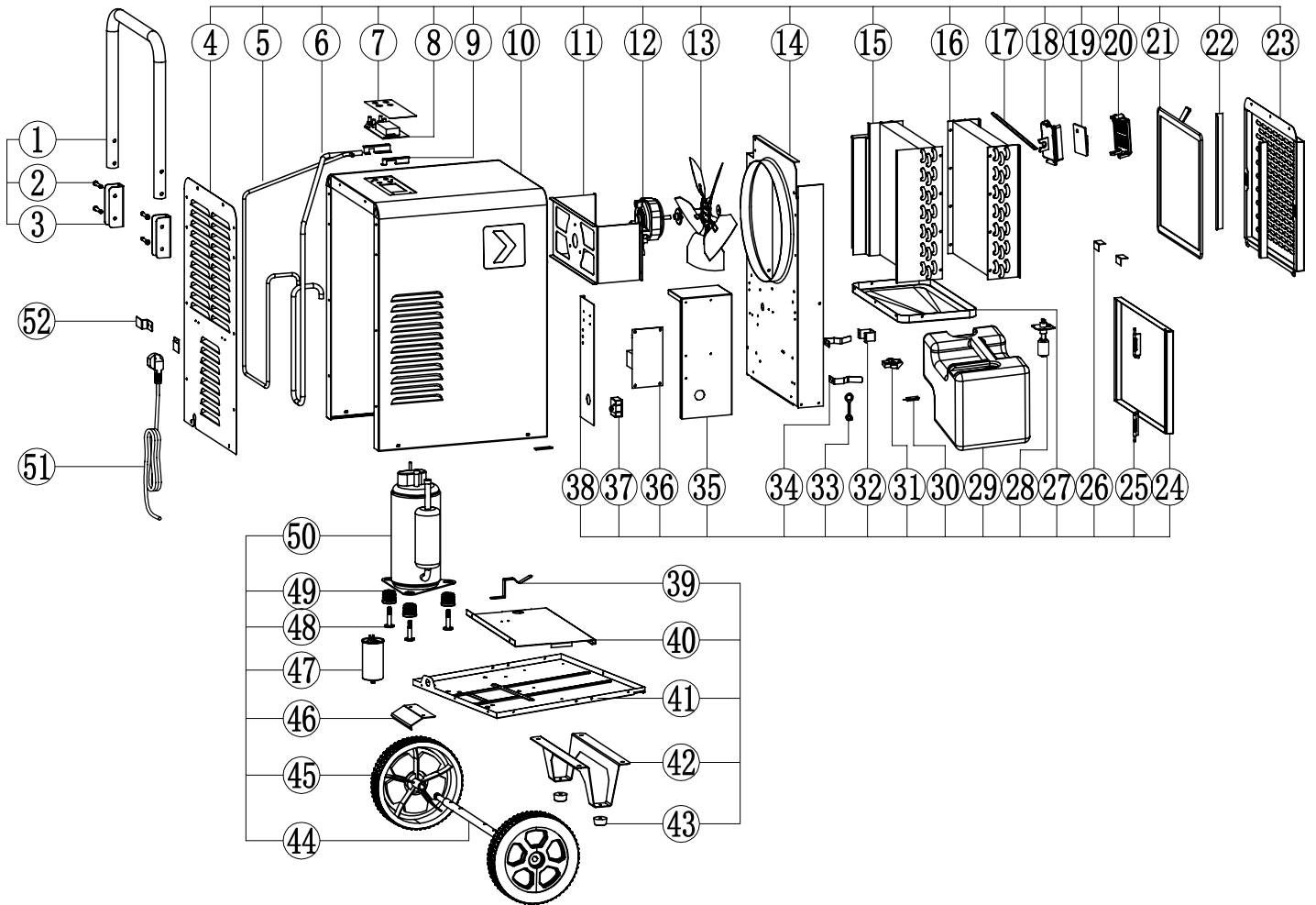
Parametr	Wartość
Model	TTK 166 ECO
Maks. wydajność osuszania	52 l / 24 godz.
Wydajność osuszania @ 30 °C i 80 % wilg. wzgl.	50 l / 24 godz.
Ilość powietrza	300 m ³ /h
Zakres roboczy (temperatura)	5 °C do 35 °C
Zakres roboczy (względna wilgotność powietrza)	10 % do 95 % wilgotności względnej
Dopuszczalne ciśnienie maks.	2,5 MPa
Ciśnienie po stronie ssącej	1 MPa
Ciśnienie po stronie wylotowej	2,5 MPa
Przyłącze sieciowe	1/N/PE ~ 220–240 V / 50 Hz
Pobór mocy	0,9 kW
Nominalne natężenie prądu	4 A
Bezpiecznik 	T 2 A
Stopień ochrony	IP22
Środek chłodniczy	R290
Ilość środka chłodniczego	200 g
Współczynnik GWP	3
Ekwiwalent CO ₂	0,0006 t
Zbiornik wody	7 l
Poziom ciśnienia akustycznego (w odległości 1 m)	56 dB(A)
Wymiary zewnętrzne (długość x szerokość x wysokość)	480 x 450 x 655 mm
Minimalna odległość do ścian i przedmiotów	A: góra: 50 cm B: tył: 50 cm C: boki: 50 cm D: przód: 100 cm
Masa	30 kg

Schemat elektryczny



Zestawienie części zamiennych

Wskazówka: Numery pozycji części zamiennych różnią się od zastosowanych w instrukcji oznaczeń pozycji elementów.



Lista części zamiennych

No.	Spare Part	Qty.	No.	Spare Part	Qty.
1	The steel pipe (Ø25*1.0mm)	1	27	Water pan (SPCC)	1
2	Phillips screw (M6*35)	4	28	The water level switch (ASM.)	1
3	Steel pipe fixed frame (SPCC)	2	29	The water tank (ASM.)	1
4	Front shell (SPCC)	1	30	Magnetron switch (ASM.)	1
5	Discharge pipe (Copper)	1	31	Holder of magnetron switch (PP)	1
6	Suction pipe (Copper)	1	32	Bracket water level (SECC)	1
7	Control panel label (PET)	1	33	Water plug (Rubber)	1
8	Display panel (220V 50Hz)	1	34	The tank left holder (SECC)	2
9	Holder of display panel (SPCC)	1	35	Control box (SECC)	1
10	The shell (SPCC)	1	36	Power strip (SECC)	1
11	The motor bracket (SECC)	1	37	Motor capacitance (2µF / 450V AC)	1
12	Plastic coated motor (220V / 50Hz)	1	38	Side plate control box (SECC)	1
13	Aluminum blades (Ø250mm)	1	39	The tank right holder (SECC)	1
14	The partition (SECC)	1	40	Tank support plate (SPCC)	1
15	Condenser (ASM.)	1	41	Floor (SPCC)	1
16	Evaporator (ASM.)	1	42	Foot (SPCC)	1
17	Fixing strip (SECC)	1	43	Foot pad (NBR)	1
18	Bracket of sensor (PP)	1	44	The foot wheel (Ø16*462mm)	2
19	Temp. and humidity sensor (PCB)	1	45	Plastic heart castor (Ø197mm / PP+PTR)	1
20	Cover of sensor (PP)	1	46	The pedals (SPCC)	1
21	Filter (SPCC)	1	47	Comp. capacitance (25µF / 450V AC)	3
22	Back cover bracket (SPCC)	2	48	Pump bolt (M8*40)	3
23	Back cover (SPCC)	1	49	Compressor mat (NBR)	1
24	Tank panel (SPCC)	1	50	Compressor (220-240V / 50 Hz)	1
25	Fixed bolt (ASM.)	1	51	Power line (16A 3*1.0mm ²)	1
26	Low bracket back cover (SPCC)	2	52	Winding frame (SPCC)	2

Utylizacja

Zawsze utylizuj materiały opakowaniowe zgodnie z przepisami ochrony środowiska i z lokalnymi przepisami dotyczącymi utylizacji.



Symbol przekreślonego kosza na urządzeniu elektrycznym lub elektronicznym oznacza zgodność z dyrektywą 2012/19/UE. Oznacza on, że po zakończeniu eksploatacji, dane urządzenie nie może być utylizowane z odpadami gospodarstwa domowego. Urządzenie może zostać bezpłatnie zwrócone do najbliższego punktu odbioru zużytych urządzeń elektrycznych i elektronicznych. Odpowiednie adresy dostępne są w urzędach miejskich lub gminnych. Strona internetowa <https://hub.trotec.com/?id=45090> zawiera informacje dotyczące możliwości zwrotu towaru na terenie wielu krajów UE. W przeciwnym razie skontaktuj się z jednostką odpowiedzialną za utylizację zużytych urządzeń, uprawnioną do działania na terenie kraju eksploatacji urządzenia.

Specjalna utylizacja urządzeń elektrycznych i elektronicznych pozwala na ponowne zastosowanie użytych materiałów, sortowanie zastosowanych materiałów lub inne rodzaje wykorzystania starych urządzeń. Procedury te pozwalają także na ograniczenie niekorzystnego wpływu zastosowanych materiałów na środowisko naturalne oraz na zdrowie ludzi.

Utylizację znajdującego się we wnętrzu urządzenia propanu wykorzystywanego jako środek chłodniczy zleć jednostkom posiadającym odpowiednie uprawnienia i certyfikaty do zgodnej z lokalnym prawodawstwem utylizacji tej substancji (Europejski Katalog Odpadów 160504).

Deklaracja zgodności

Tłumaczenie oryginalnej deklaracji zgodności według dyrektywy maszynowej WE 2006/42/WE, załącznik II część 1 rozdział A

Niniejszym firma Trotec GmbH & Co. KG deklaruje, że wyszczególniony poniżej produkt została zaprojektowany, skonstruowany i wykonany zgodnie z zapisami dyrektywy maszynowej WE w wersji 2006/42/WE.

Model produktu / produkt: TTK 166 ECO
Typ produktu: osuszacz powietrza
Rok produkcji od: 2024

Zastosowane dyrektywy UE:

- 2011/65/UE
- 2012/19/EU
- 2014/30/UE

Zastosowane normy harmonizowane:

- EN 60335-1:2012/A15:2021
- EN 60335-2-40:2003
- EN 60335-2-40:2003/A1:2006
- EN 60335-2-40:2003/A2:2009
- EN 60335-2-40:2003/A11:2004
- EN 60335-2-40:2003/A12:2005
- EN 60335-2-40:2003/A13:2012

Zastosowane normy i specyfikacje techniczne:

- EN IEC 55014-1:2021
- EN IEC 55014-2:2021
- EN IEC 61000-3-2:2019/A1:2021
- EN 61000-3-3:2013/A2:2021
- EN 62233:2008

Producent oraz nazwisko pełnomocnika ds. dokumentacji:

Trotec GmbH
 Grebbener Straße 7, D-52525 Heinsberg
 Telefon: +49 2452 962-400
 E-Mail: info@trotec.de

Miejscowość i data wystawienia:

Heinsberg, dnia 17.01.2024

Joachim Ludwig, Dyrektor zarządzający

Trotec GmbH

Grebbener Str. 7
D-52525 Heinsberg

☎ +49 2452 962-400

☎ +49 2452 962-200

✉ info@trotec.com

www.trotec.com