

# TTK 166 ECO

**SV**

ÖVERSÄTTNING AV  
BRUKSANVISNING I ORIGINAL  
LUFTAVFUKTARE



## Innehållsförteckning

Information om bruksanvisningens användning .....	2
Säkerhet.....	2
Information om apparaten .....	5
Transport och lagring.....	6
Montering och idrifttagning .....	7
Drift .....	10
Fel och störningar.....	14
Underhåll.....	16
Teknisk bilaga .....	19
Kassering .....	23
Försäkran om överensstämmelse .....	23

## Information om bruksanvisningens användning

### Symboler



#### Fara

Denna symbol visar på fara för liv och lem på grund av extremt lättantändlig gas.



#### Varning för elektrisk spänning

Denna symbol gör uppmärksam på att det finns risk för liv och hälsa pga. elektrisk spänning.



#### Varning

Detta signalord betecknar en risk med medelsvår riskgrad som kan leda till döden eller allvarliga personskador om den inte undviks.



#### Akta

Detta signalord betecknar en risk med låg riskgrad som kan leda till lätta eller mindre personskador om den inte undviks.

#### Information

Detta signalord betecknar viktig information (t.ex. materiella skador), men ingen risk för liv och lem.



#### Info

Hänvisningar med denna symbol hjälper dig att snabbt och säkert kunna utföra ditt arbete.



#### Följ anvisningen

Hänvisningar med denna symbol gör uppmärksam på att bruksanvisningen måste beaktas.

Bruksanvisningens aktuella version kan du ladda ner från följande länk:



TTK 166 ECO



<https://hub.trotec.com/?id=41294>

## Säkerhet

**Läs noggrant igenom denna anvisning före idrifttagning/ användning av apparaten och förvara den alltid i uppställningsplatsens/apparatens omedelbara närhet.**



#### Varning

**Läs alla säkerhetsföreskrifter och anvisningar.**

Att inte iaktta säkerhetsföreskrifter och anvisningar kan orsaka elstötar, brand och/eller allvarliga personskador.

**Förvara alla säkerhetsföreskrifter och anvisningar på ett säkert ställe för framtida användning.**

Apparaten får användas av barn från 8 år och av personer med begränsad fysisk, sensorisk och mental förmåga, eller av personer utan nödvändiga erfarenheter och kunskaper, om de står under uppsikt och har instruerats om apparatens säkra användning och förstår de faror som är förbundna med detta. Barn får inte leka med enheten. Rengöring och användarunderhåll får inte genomföras av barn utan uppsikt.

- Använd inte apparaten i explosionsfarliga utrymmen eller områden och ställ inte heller upp den där.
- Använd inte apparaten i aggressiva atmosfärer.
- Ställ upp apparaten så att den står upprätt och stadigt på ett horisontalt, stabilt underlag.
- Låt apparaten torka efter en fuktrengröring. Använd den inte i blött tillstånd.
- Driv eller manövrera inte apparaten med fuktiga eller våta händer.
- Utsätt inte apparaten för direkta vattenstrålar.
- Täck inte över apparaten under drift.
- Sätt dig inte på apparaten.
- Apparaten är ingen leksak. Håll barn och djur på avstånd. Använd endast apparaten under uppsikt.
- Kontrollera apparaten då och då under driften.
- Kontrollera före varje användning att apparaten, dess tillbehör och anslutningsdelar inte är skadade. Använd inga defekta apparater eller apparatdelar.

- Säkerställ att alla elkablar som befinner sig utanför apparaten skyddas mot skada (t.ex. genom djur). Använd aldrig apparaten vid skador på elkablar eller nätanslutningen!
- Nätanslutningen måste motsvara uppgifterna i den tekniska bilagan.
- Sätt i nätkontakten i ett korrekt säkrat kontaktuttag.
- Välj förlängningar för nätkabeln med hänsyn till apparatens anslutningseffekt, kabellängd och användningsändamål. Rulla ut förlängningskablar helt. Undvik elektrisk överbelastning.
- Dra ut nätkabeln ur kontaktuttaget före underhålls-, skötsel- eller reparationsarbeten, genom att ta i nätkontakten.
- Stäng av apparaten och dra ut nätkabeln från kontaktuttaget när du inte använder apparaten.
- Vid uppställningen av apparaten ska minimiavstånden till väggar och föremål samt lagrings- och driftvillkoren iaktas enligt den tekniska bilagan.
- Säkerställ att luftinsläppet och luftutsläppet är fria.
- Säkerställ att insugningssidan alltid är fri från smuts och lösa föremål.
- Stick aldrig in föremål eller kroppsdelar i apparaten.
- Ta inte bort några säkerhetstecken, klistermärken eller etiketter från apparaten. Håll alla säkerhetstecken, klistermärken och etiketter i läsbart skick.
- Transportera alltid apparaten upprätt och med tömd kondensbehållare resp. kondensstömningsslang.
- Töm det uppsamlade kondensvattnet före förvaring eller transport. Drick det inte. Hälsorisk!
- Använd uteslutande original reservdelar för att garantera en störningsfri och säker drift.



### Säkerhetsanvisningar för apparater med brännbart kylmedel

- Ställ endast upp apparaten i utrymmen där inga eventuella kylmedelsförluster kan samlas. Ej ventilerade utrymmen där apparaten ska installeras, användas eller lagras, måste vara konstruerade på ett sådant sätt att inga eventuella kylmedelsförluster kan ackumuleras. Därmed undviks risk för brand och explosioner som kan uppstå genom att kylmedlet antänds pga. elugnar, spisar eller andra tändkällor.
- Ställ endast upp apparaten i utrymmen där inga tändkällor (t.ex. öppen låga, tillkopplad gasapparat eller elvärmare) finns.
- Observera att kylmedlet är luktfritt.
- Installera alltid apparaten i överensstämmelse med nationella installationsbestämmelser.
- Beakta lokala föreskrifter.
- Beakta nationella gasföreskrifter.
- Installera, hantera och lagra endast apparaten i ett utrymme med en yta på över 15 m<sup>2</sup>.
- Förvara apparaten på ett sådant sätt att inga mekaniska skador kan uppstå.
- Observera att anslutna rörledningar inte får innehålla någon tändkälla.
- R290 är ett kylmedel som motsvarar de europeiska miljöskyddsföreskrifterna. Kylkretsens delar får inte perforeras.
- Beakta den maximala påfyllningsmängden för kylmedlet i den tekniska informationen.
- Bränn inte och borra inte igenom.
- Inga andra medel än de som rekommenderas av tillverkaren får användas för att påskynda avfrostningsprocessen.
- Alla personer som arbetar med kylmedelskretsloppet måste kunna uppvisa ett yrkesutbildningsbevis utfärdat av ett ställe ackrediterat av industrin, som påvisar deras kompetens gällande säker hantering av kylmedel med ledning av ett inom industrin känt förfarande.
- Servicearbeten får endast utföras enligt tillverkarens anvisningar. Krävs hjälp av ytterligare personer för underhålls- och reparationsarbeten, måste arbetet ständigt övervakas av den person som är utbildad för hanteringen av brännbara kylmedel.
- Hela kylmedelskretsloppet är ett underhållsfritt, hermetiskt slutet system och får endast underhållas och repareras av fackföretag för kyla och klimatteknik eller av Trotec.

## Ändamålsenlig användning

Använd apparaten uteslutande för att torka och avfukta rumsluften och följ alltid alla tekniska data.

Till ändamålsenlig användning hör:

- Avfuktning och torkning av:
  - Byggnadsstommar
  - Utrymmen t.ex. efter en vattenskada (vattenskadesanering)
- Permanent torrhallning av:
  - lager, arkiv, laboratorier, garage
  - sommarstugor
  - omklädnadsrum etc.

En användning av apparaten utöver den ändamålsenliga användningen gäller som felanvändning.

## Förutsebar felanvändning

- Ställ inte upp apparaten på ett fuktigt resp. översvämmat underlag, t.ex. nära golvbrunnar.
- Använd inte apparaten i närheten av simbassänger och duschar.
- Lägg inte föremål, t.ex. kläder, på tork på apparaten.
- Använd inte apparaten utomhus.
- Doppa aldrig apparaten i vatten.
- Egenmäktiga konstruktionsändringar samt till- eller ombyggnationer på apparaten är inte tillåtna.

## Personalkvalifikation

Personer som använder denna apparat måste:

- känna till farorna som uppstår vid arbeten med elektriska apparater i fuktiga miljöer.
- ha läst och förstått bruksanvisningen, särskilt kapitel Säkerhet.

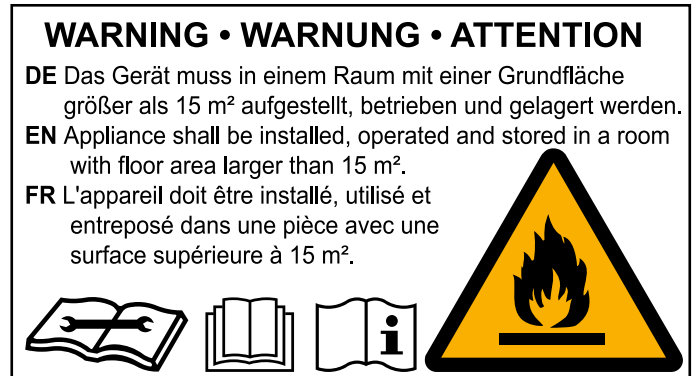
Underhållsarbeten som kräver att huset öppnas, får endast utföras av specialföretag för kyl- och klimatteknik eller av Trotec.

## Säkerhetstecken och skyltar på apparaten.

### Information

Ta inte bort några säkerhetstecken, klistermärken eller etiketter från apparaten. Håll alla säkerhetssymboler, dekaleringar och etiketter i läsbart skick.

Följande säkerhetstecken och skyltar är uppsatta på apparaten:



Följande information finns på apparaten på tyska, engelska och franska:

### **VARNING**

Apparaten får bara ställas upp, användas och förvaras i ett utrymme större än 15 m<sup>2</sup>.



### **Följ anvisningen**

Denna symbol gör uppmärksam på att bruksanvisningen måste beaktas.



### **Följ reparationsanvisningen**

Avfallshanterings-, underhålls- och reparationsarbeten på kylkretsloppet får endast utföras enligt tillverkarens anvisningar och av personer med yrkesutbildningsbevis. Reparationsanvisningen kan erhållas från tillverkaren på förfrågan.

## Restrisker



### Fara

#### Naturligt kylmedel propan (R290)!

H220 – Extremt tändbar gas.

H280 – Innehåller gas under tryck; kan explodera vid uppvärmning.

P210 – Får inte utsättas för värme, heta ytor, gnistor, öppen låga eller andra antändningskällor. Rök inte.

P377 – Läckande gas som brinner: Försök inte släcka branden om inte läckan kan stoppas på ett säkert sätt.

P410+P403 – Skyddas från solljus. Förvaras på väl ventilerad plats.



### Varning för elektrisk spänning

Arbeten på elektriska komponenter får endast genomföras av ett specialistföretag med behörighet.



### Varning för elektrisk spänning

Risk för elektriska stötar!

Om apparaten kommer i kontakt med vatten finns risk för elstötar!

Använd inte apparaten i närheten av en dusch eller en simbassäng.

Doppa aldrig apparaten i vatten!



### Varning för elektrisk spänning

Ta ut nätkontakten ur kontaktuttaget innan arbeten påbörjas på apparaten!

Ta inte i nätkontakten med fuktiga eller blöta händer.

Dra ut nätkabeln ur kontaktuttaget genom att hålla i nätkontakten.



### Varning

Det kan utgå faror från denna apparat om personer som inte undervisats använder den på ett felaktigt eller icke ändamålsenligt sätt! Beakta personalkvalifikationerna!



### Varning

Apparaten är inte en leksak och får inte hamna i barns händer.



### Varning

Risk för kvävning!

Låt inte förpackningsmaterialet ligga framme på ett oaktsamt sätt. Det kan utgöra en farlig leksak för barn.

### Information

Använd inte apparaten utan luftfilter på luftinsläppet! Utan luftfilter blir insidan av apparaten kraftigt nedsmutsad. Det kan reducera effekten och leda till skador på apparaten.

## Beteende i nödsituationer

1. Stäng av apparaten.
2. Bryt strömmen till apparaten: Dra ut nätkabeln ur nätuttaget genom att hålla i nätkontakten.
3. Anslut inte en defekt apparat till nätanslutningen igen.

## Information om apparaten

### Beskrivning av apparaten

Med hjälp av kondensationsprincipen sörjer apparaten för en automatisk luftavfuktning av rum.

Fläkten suger in den fuktiga rumsluften genom luftinträdet via luftfiltret, förångaren och den bakomliggande kondensorn. I den kalla förångaren kyls rumsluften ner ända till under daggpunkten. Vattenångan som finns i luften avsätter sig som kondens resp. frost på förångarlamellerna. Den avfuktade, nedkylda luften värms upp lätt och blåses ut igen vid kondensorn. Den torra luften som behandlats på detta sätt blandas åter med rumsluften. På grund av den ständiga rumsluftcirkulationen genom apparaten reduceras luftfuktigheten i uppställningsrummet.

Beroende av lufttemperaturen och den relativa luftfuktigheten droppar det kondenserade vattnet hela tiden eller endast under de periodiska avfrostningsfaserna genom den integrerade utgångsmuffen in i kondensbehållaren som befinner sig nedanför. För att kunna mäta nivån är den utrustad med en flottör.

Vid denna apparat sker avfrostningen på elektronisk väg via luftcirkulation.

Apparaten är försedd med ett manöverfält för manövrering och funktionskontroll.

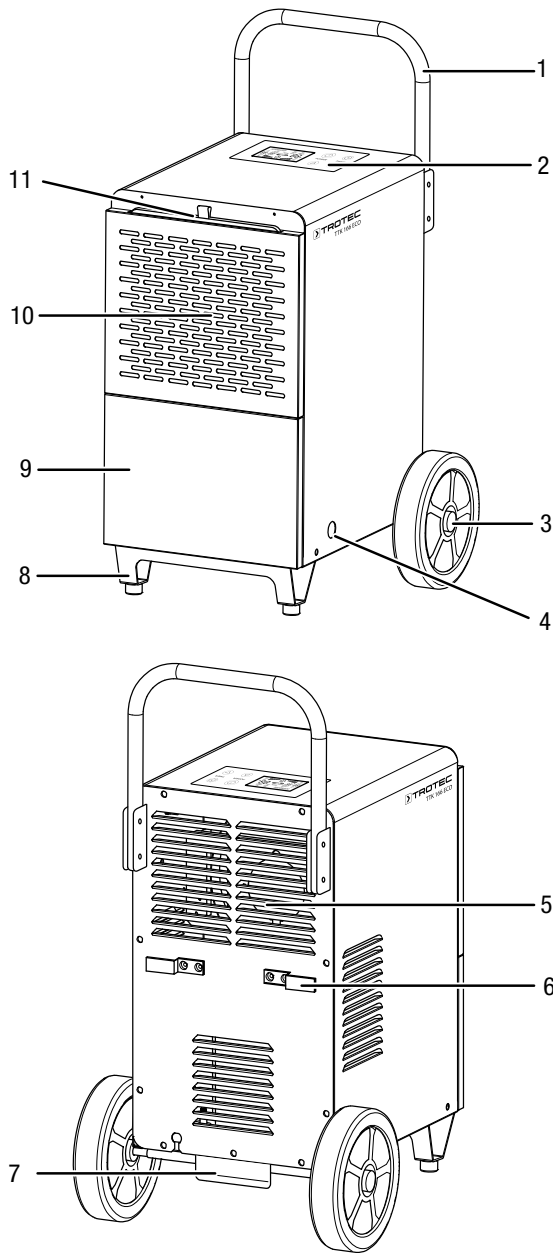
Om kondensbehållarens maximala nivå nås eller om kondensbehållaren inte är korrekt isatt, lyser kondensbehållarens kontrollampa (se kapitel Manövrering) på kontrollpanelen. Apparaten stängs av. Kondensbehållarens kontrollampa slocknar först när den tömda behållaren sätts tillbaka.

Som tillval kan det kondenserade vattnet avledas via kondensanslutningen med en slang.

Apparaten möjliggör en sänkning av den relativa luftfuktigheten till ca 30 %.

På grund av värmestrålningen som utvecklas i drift kan rumstemperaturen stiga något.

**Bild på apparaten**



Nr	Beteckning
1	Transporthandtag
2	Manöverfält
3	Transporthjul
4	Anslutning kondensstömningsslang
5	Luftutsläpp
6	Nätkabelhållare
7	Fotstöd (transporthjälp)
8	Fot
9	Kondensbehållare (bakom skyddet)
10	Luftinsläpp
11	Luftfilter

**Transport och lagring**

**Information**

Apparaten kan skadas om den förvaras eller transporteras osakligt. Iaktta informationen om apparatens transport och förvaring.

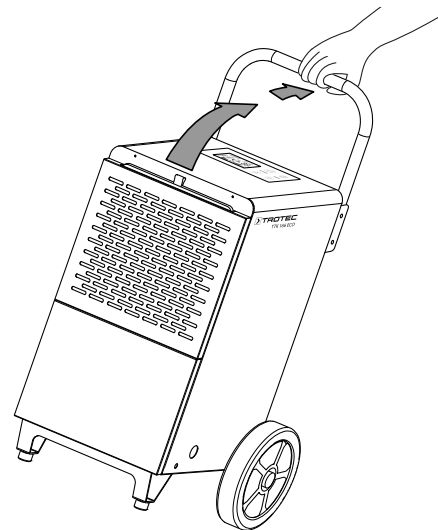
**Transport**

Observera att det eventuellt finns extra transportföreskrifter för apparater med brännbart kylmedel. Utrustningens anordning eller det maximala antalet apparatdelar som får transporteras tillsammans framgår av gällande transportföreskrifter.

För en lättare transport är apparaten försedd med ett transporthandtag och transporthjul.

Beakta följande information **före** varje transport:

- Stäng av apparaten.
- Dra ut nätkabeln ur kontaktuttaget genom att hålla i nätkontakten.
- Töm ut det kvarvarande kondensvattnet ur apparaten och kondensstömningsslangen (se kapitel Underhåll).
- Använd inte nätkabeln för att dra ur kontakten.



- Apparaten får endast rullas på stabila och släta ytor.

Beakta följande information **efter** varje transport:

- Ställ apparaten upprätt efter transporten.



## Lagring

Beakta följande information **före** förvaringen:

- Töm ut det kvarvarande kondensvattnet ur apparaten och kondensstömningsslangen (se kapitel Underhåll).
- Dra ut nätkabeln ur kontaktuttaget genom att hålla i nätkontakten.

Följ följande förvaringsvillkor när apparaten inte används:

- Lagra endast apparaten i ett utrymme med en yta på över 15 m<sup>2</sup>.
- Ställ endast upp apparaten i utrymmen där inga tändkällor (t.ex. öppen låga, tillkopplad gasapparat eller elvärmare) finns.
- Lagra apparaten torrt och skyddat mot frost och hetta
- Lagra apparaten i upprätt position på en plats, skyddad mot damm och direkt solljus
- Skydda den eventuellt med ett skydd mot att damm kan komma in.
- Ställ inte några andra apparater eller föremål på apparaten, för att undvika att den skadas.

## Montering och idrifttagning

### Leveransomfattning

- 1 x apparat
- 1 x luftfilter
- 2 x transporthjul
- 1 x transporthandtag
- 1 x fötter
- 1 x axel
- 2 x underläggsbrickor
- 2 x muttrar
- 4 x stora skruvar
- 4 x små skruvar
- 1 x kondensstömningsslang, längd: 1 m, diameter: 13 mm
- 1 x anvisning

### Packa upp apparaten

1. Öppna kartongen och ta ut apparaten.
2. Ta bort hela förpackningen från apparaten.
3. Rulla ut nätkabeln helt. Försäkra dig om att nätkabeln inte är skadad och skada den inte när den rullas ut.

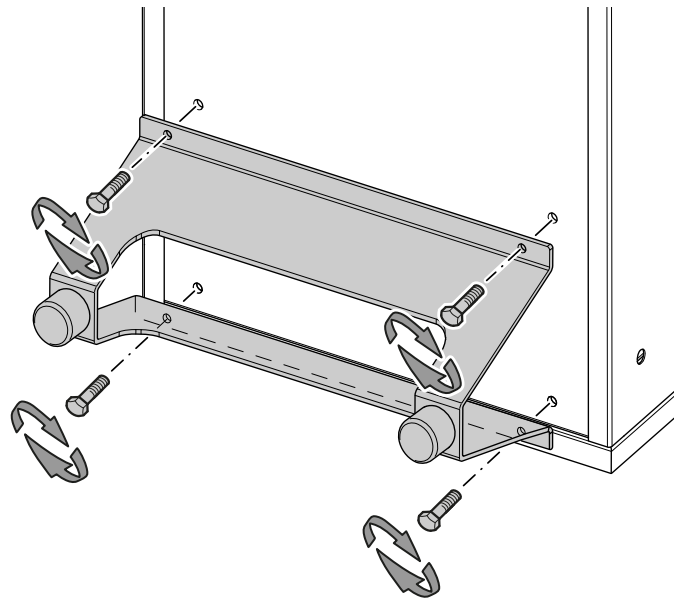
## Montering

Använd ett verktyg som är lämpligt för arbetet.

### Montera foten

Före den första idrifttagningen måste foten monteras på apparaten. Gör så här:

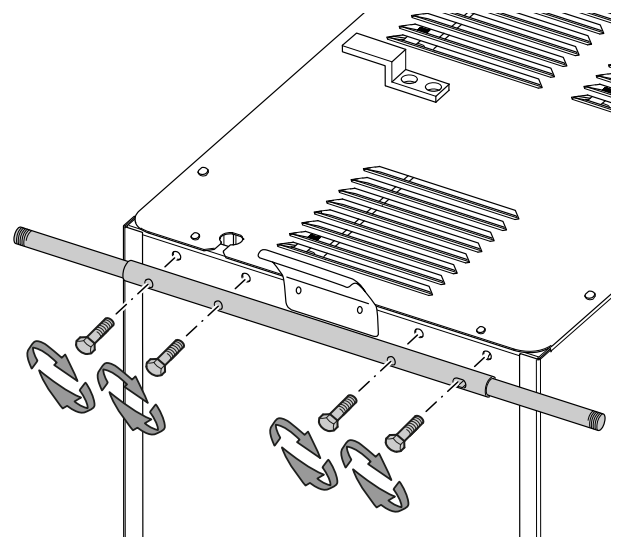
1. Lägg apparaten på framsidan.
2. Montera foten med de fyra små skruvarna framtill på husets undersida.



### Montera transporthjulen

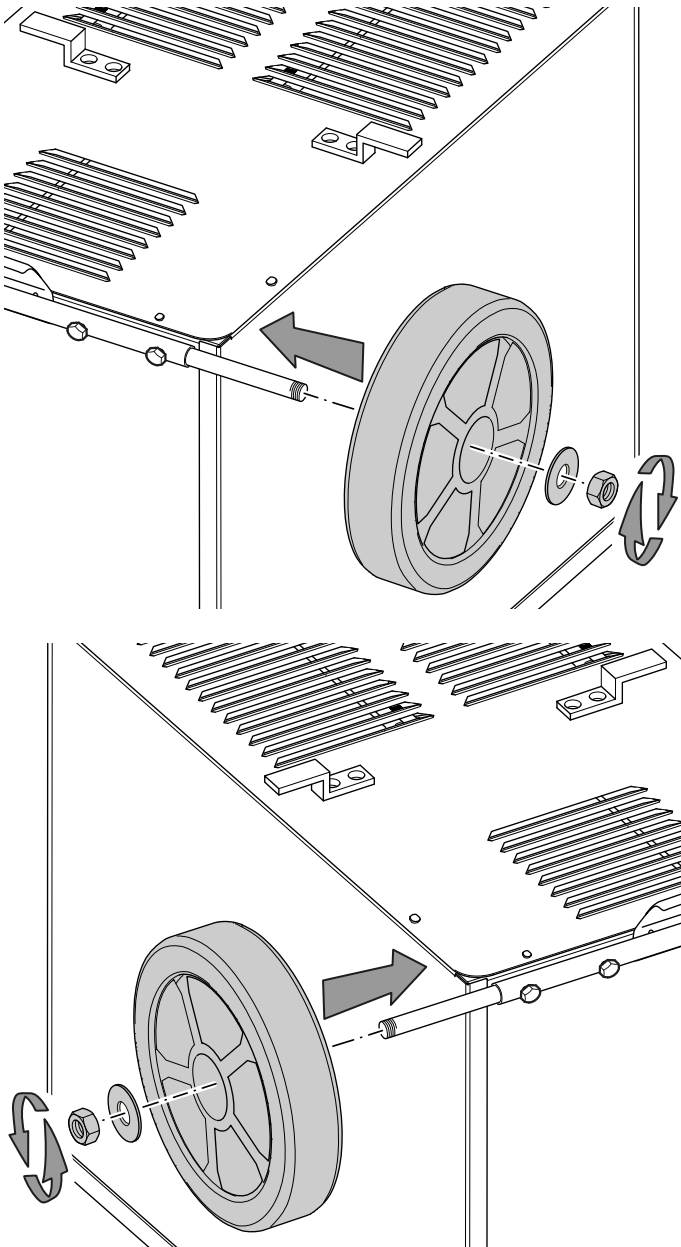
Före den första idrifttagningen måste transporthjulen och axeln monteras på apparaten. Gör så här:

- ✓ Apparaten ligger på framsidan.
1. Montera axeln med de fyra stora skruvarna baktill på husets undersida.



2. Sätt på de båda transporthjulen på axeln.
3. Sätt på de båda underläggsbrickorna på axeln.

4. Skruva fast de båda muttrarna på axeln.



5. Ställ upp apparaten efter transporthjulens och fötternas montering så att den står upprätt.

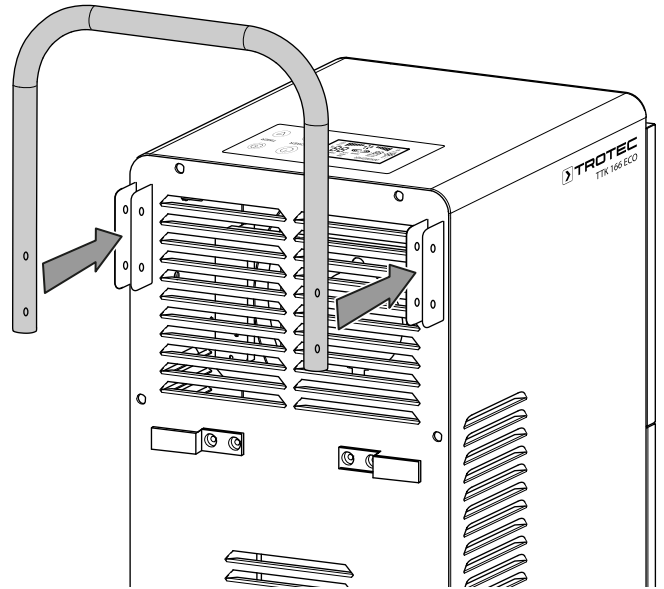
**Information**

Låt apparaten stå i 12 till 24 timmar så att kylmedlet kan samlas i kompressorn. Sätt på apparaten först efter 12 till 24 timmar! Annars kan kompressorn skadas och apparaten sluta fungera. I ett sådant fall upphör garantianspråket att gälla.

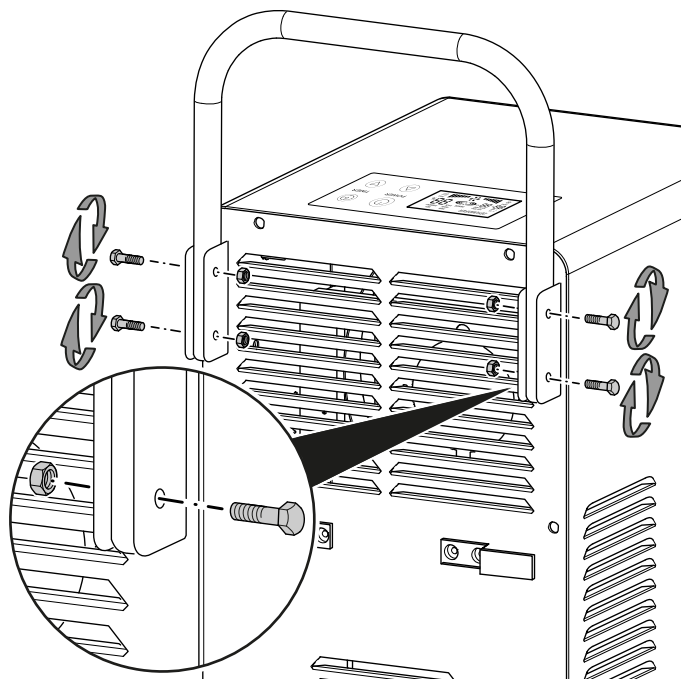
**Montera transporthandtaget**

Före den första idrifttagningen måste transporthandtaget monteras på apparaten. Gör så här:

1. Lossa de båda skruvarna och muttrarna från båda hållarna.
2. Sätt i transporthandtaget i hållaren.



3. Skruva fast transporthandtaget på båda hållarna.

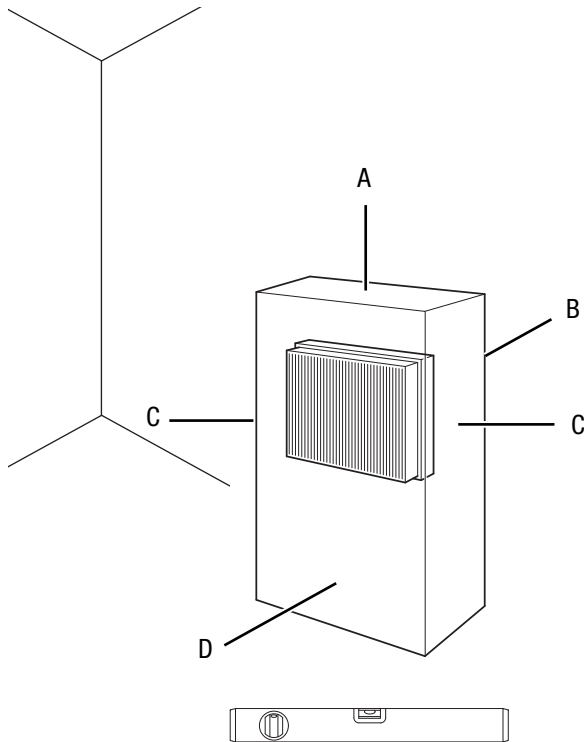


4. Kontrollera att transporthandtaget sitter riktigt.



## Idrifttagning

Kontrollera vid uppställningen av apparaten att de lägsta avstånden från väggar och föremål iakttas enligt kapitel Teknisk bilaga.



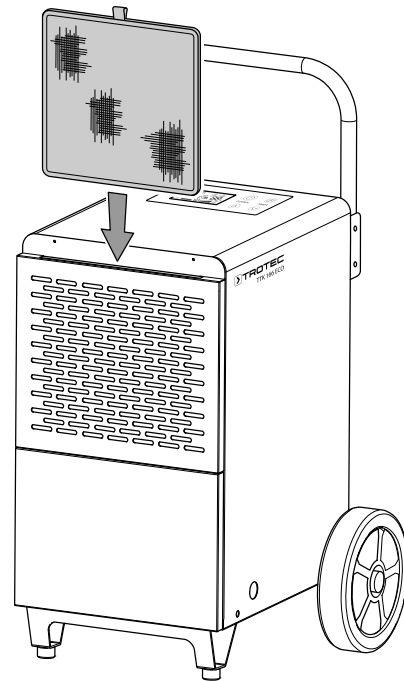
- Kontrollera nätkabelns tillstånd innan du tar apparaten i drift igen. Om du är osäker på om tillståndet är felfritt, kontakta kundtjänst.
- Ställ endast upp apparaten i utrymmen där inga eventuella kylmedelsförluster kan samlas.
- Ställ endast upp apparaten i utrymmen där inga tändkällor (t.ex. öppen låga, tillkopplad gasapparat eller elvärmare) finns.
- Ställ upp apparaten så att den står upprätt och stadigt på ett horisontalt, stabilt underlag.
- Undvik att snubbelställen uppstår när nätkabeln eller andra elektriska kablar dras, särskilt om apparaten ställs upp mitt i rummet. Använd kabelbryggor.
- Säkerställ att kabelförlängningarna är helt utrullade.
- Håll ett tillräckligt stort avstånd till värmekällor när apparaten ställs upp.
- Kontrollera att gardiner eller andra föremål inte förhindrar luftströmningen.
- Luta inte apparaten mer än 45 grader eftersom den annars kan skadas.

## Sätta i luftfilter

### Information

Använd inte apparaten utan luftfilter på luftinsläppet! Utan luftfilter blir insidan av apparaten kraftigt nedsmutsad. Det kan reducera effekten och leda till skador på apparaten.

- Kontrollera före starten att luftfiltret har installerats.



## Sätta i kondensbehållaren

- Kontrollera att flottören i kondensbehållaren sitter riktigt.
- Kontrollera att kondensbehållaren är tom och sitter riktigt.

## Ansluta nätkabeln

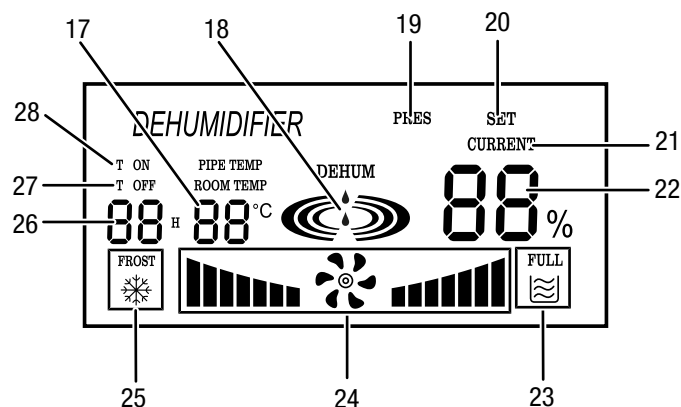
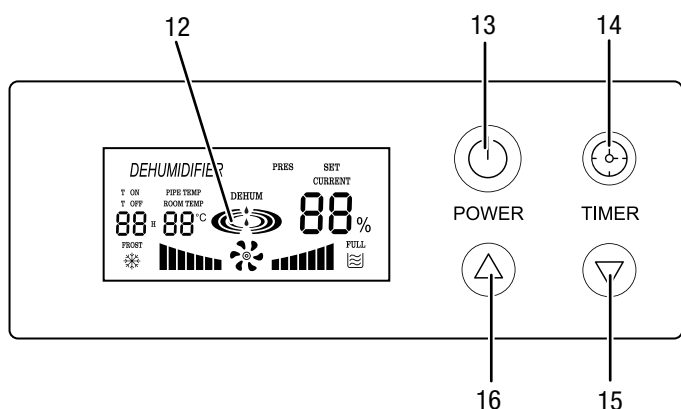
- Sätt i nätkontakten i ett korrekt säkrat kontaktuttag.

**Drift**

**Information:**

- Undvik öppna dörrar och fönster.
- När apparaten är påsatt arbetar den helautomatiskt.
- Kompressorn inkopplas ca 3 minuter efter att apparaten har satts på.
- Fläkten går kontinuerligt i avfuktning drift tills apparaten stängs av.

**Manöverelement**



Nr	Beteckning	Betydelse
12	Display	Visar aktuell relativ luftfuktighet i rummet Visar önskad relativ luftfuktighet i rummet under inställningen Visar den aktuella rumstemperaturen Visar antalet timmar under timerens programmering Visar kompressorns och fläktens drift Visar att kondensbehållaren är full eller inte riktigt isatt Visar den automatiska avisningen Visar automatisk start och avstängning Visar <i>DEHUM</i> när luftfuktigheten måste ställas in mellan 30 % och 60 % Visar <i>LO</i> när drifttemperaturen ligger under 5 °C Visar <i>HI</i> när drifttemperaturen ligger över 38 °C
13	Knappen <i>POWER</i>	På-/Av knappen: Sätter på eller stänger av apparaten
14	Knappen <i>TIMER</i>	Programmerar timern för automatisk start och avstängning
15	Pilknappar	Inställning av relativ luftfuktighet i rummet
16		Inställning av antalet timmar för timerfunktionen
17	Segmentvisning rumstemperatur	Visar den aktuella rumstemperaturen Visar felkoder, se kapitel Fel och störningar
18	Visning avfuktning	Visar avfuktningdriften (kompressorn är igång), animerad
19	Visning <i>PRES</i>	Lyser vid för hög omgivningstemperatur
20	Visning <i>SET</i>	Lyser vid inställning av luftfuktigheten i rummet
21	Visning <i>CURRENT</i>	Lyser vid visning av den aktuella luftfuktigheten i rummet

Nr	Beteckning	Betydelse
22	Segmentvisning luffuktighet i rummet	Visar aktuell relativ luffuktighet i rummet Visar önskad relativ luffuktighet i rummet under inställningen Visar felkoder, se kapitel Fel och störningar
23	Visning <i>FULL</i>	Visar att kondensbehållaren är full eller inte riktigt isatt
24	Visning fläkt	Driftvisning fläkt, animerad
25	Visning <i>FROST</i>	Visas under pågående automatisk avisning
26	Segmentvisning timmar	Visar antalet timmar under timerns programmering Visar antalet timmar fram till automatisk start och avstängning
27	Visning <i>T OFF</i>	Automatisk avstängning aktiv
28	Visning <i>T ON</i>	Automatisk start aktiv

### Sätta på apparaten

Efter att apparaten har ställts upp enligt kapitel "Montering och Idrifttagning" och är klar för drift, kan du starta den.

#### Information

Använd uteslutande apparaten stående upprätt eftersom kompressorn annars kan skadas.



#### Info

När apparaten är ansluten till strömnätet är den i standby-drift och visar den aktuella luffuktigheten (22) och rumstemperaturen (17).



#### Info

Visas *DEHUM* i displayen måste luffuktigheten ställas in mellan 30 % och 60 %.



#### Info

Området för den effektiva luftavfuktningen ligger mellan 30 % och 80 %, men det går också att ställa in den önskade relativa luffuktigheten mellan 10 % och 95 %.



#### Info

Visas *LO* i displayen är drifttemperaturen för låg. Den ligger då under 5 °C.  
Visas *HI* i displayen är drifttemperaturen för hög. Den ligger då över 38 °C. Apparaten kan bara gå när drifttemperaturen ligger mellan 5 °C och 38 °C.  
Använd bara apparaten inom detta temperaturområde.

- Tryck på knappen *POWER* (13).
  - ⇒ I displayen visas *DEHUM* i visningen för avfuktning (18).
  - ⇒ Efter ca 3 minuter startar kompressorn. Balkarna i visningen för avfuktning (18) lyser omväxlande.

### Inställning av önskad relativ luffuktighet i rummet

Du kan alltid ändra den önskade relativa luffuktigheten i rummet.

- Tryck på pilknapparna (15, 16) för att ställa in önskad relativ luffuktighet i rummet. Inställningsområdet ligger mellan 10 % och 95 % i steg om 1 %.
  - ⇒ Om du håller en av pilknapparna intryckt, löper inställningen snabbare.
  - ⇒ Önskad relativ luffuktighet i rummet visas i ca 10 sekunder i segmentvisningen för luffuktigheten i rummet (22) och därefter visas den aktuella relativa luffuktigheten i rummet igen.

### Avfuktning

Kompressorn startar efter ca 3 minuter.

Apparaten går tills önskad relativ luffuktighet i rummet uppnås. Därefter stängs kompressorn av och fläkten fortsätter att gå. Överskrider den önskade relativa luffuktigheten i rummet sätts kompressorn på igen.

Önskad relativ luffuktighet i rummet kan alltid ställas in, inställningsområdet ligger mellan 10 % und 95 % i steg om 1 %.

Fläktens hastighet är beroende av luffuktigheten i rummet och kan inte ställas in.

### Ställa in timern

Timern kan programmeras för att starta eller stänga av apparaten efter ett inställt antal timmar (max. 24 h).

Timern har två funktionssätt:

- Automatisk start efter förinställt antal timmar.
- Automatisk avstängning efter förinställt antal timmar.

Timern kan programmeras i steg om 1 h (1 till 24 h).

#### Information

Låt inte apparaten gå utan uppsyn i ett fritt tillgängligt utrymme när timern är aktiv.



#### Info

Om knappen *TIMER* (14) trycks in för länge (ca 10 sek.), går apparaten över till läget för inställning av önskad relativ luffuktighet i rummet.

### Automatisk start

1. Stäng av apparaten.
2. Tryck på knappen *TIMER* (14).  
⇒ I segmentvisningen timmar (26) visas antalet timmar blinkande.
3. Tryck på pilknapparna (15, 16) för att ställa in önskat antal timmar.
4. Vänta i ca 5 sek för att spara inställningen.  
⇒ Visningen *T ON* (28) visas i displayen.  
⇒ I segmentvisningen timmar (26) visas antalet timmar.  
⇒ Timern har ställts in på önskat antal timmar.  
⇒ Apparaten startar efter den inställda tiden.

Information om automatisk start:

- Med ett tryck på knappen *POWER* (13) avaktiveras den automatiska starten.
- Väljer du 0 för antalet timmar, avaktiveras timern.

### Automatisk avstängning

- ✓ Apparaten är påsatt.
1. Tryck på knappen *TIMER* (14).  
⇒ I segmentvisningen timmar (26) visas antalet timmar blinkande.
  2. Tryck på pilknapparna (15, 16) för att ställa in önskat antal timmar.
  3. Vänta i ca 5 sek för att spara inställningen.  
⇒ Visningen *T OFF* (27) visas i displayen.  
⇒ I segmentvisningen timmar (26) visas antalet timmar.  
⇒ Timern har ställts in på önskat antal timmar.  
⇒ Apparaten stängs av efter den inställda tiden.

Information om automatisk avstängning:

- Med ett tryck på knappen *POWER* (13) avaktiveras den automatiska avstängningen.
- Väljer du 0 för antalet timmar, avaktiveras timern.

### Memory-funktion

Vid korta strömavbrott memorerar apparaten önskad relativ luftfuktighet i rummet. Så snart spänningen har återställts, startar apparaten automatiskt.

### Auto-Stopp-funktion

När kondensbehållaren är full, inte riktigt isatt eller när önskad relativ luftfuktighet i rummet har uppnåtts, stoppar apparaten automatiskt. Fläkten fortsätter att gå i ca 3 minuter och stängs sedan av.



#### Info

Apparaten stängs inte av när kondensbehållaren tas ut. Stäng alltid av apparaten och dra ur nätkontakten innan du tar ut kondensbehållaren.

### Drift med slang på kondensanslutningen

För längre användning eller avfuktning utan tillsyn, bör en lämplig kondensstömningsslang anslutas till apparaten.

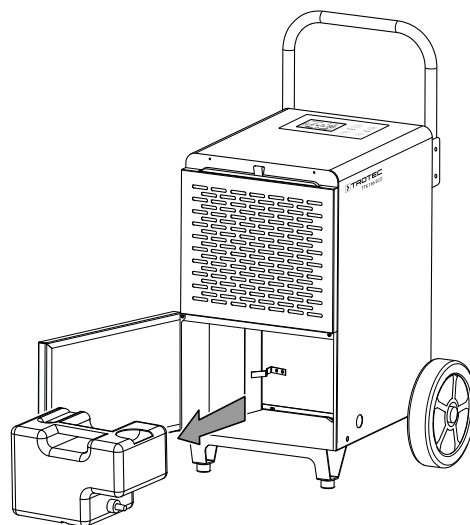


#### Info

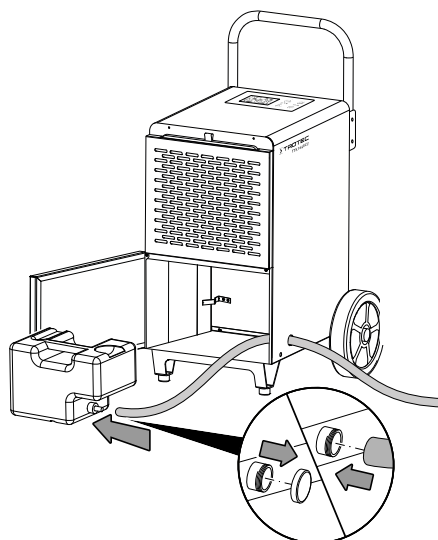
När du ansluter kondensstömningsslangen första gången, måste du först förbereda kondensbehållaren. Skruva loss förslutningen på kondensbehållaren och borra ett hål i behållaren vid detta ställe.

✓ Apparaten är avstängd.

1. Öppna det främre skyddet.
2. Ta ut kondensbehållaren.

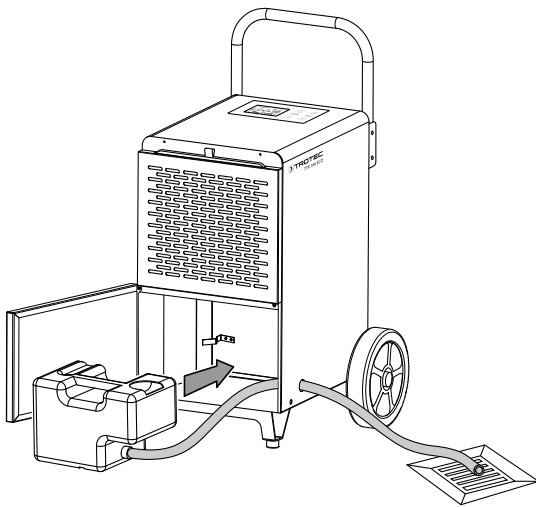


3. Skjut kondensstömningsslangen genom hålet i apparatens bottenplåt.
4. Skjut på den ena slangänden på slanganslutningen på kondensbehållaren.



5. Sätt i kondensbehållaren i apparaten igen.

6. För den andra slangänden till ett lämpligt avlopp (t.ex. golvbrunn eller en tillräckligt stor uppsamlingsbehållare). Observera att slangens inte får krökas för snävt.



Ta bort slangens och sätt på förslutningen på kondensbehållaren igen, när du vill fånga upp kondensvattnet via kondensbehållaren igen. Låt slangens torka innan den förvaras. Slangens kan anslutas för permanent drift i alla drifttyper.

#### Automatisk avisning

Vid låga omgivningstemperaturer kan förångaren isas ner under avfuktningen. Apparaten genomför då en automatisk avisning. Under avfrostningsfasen avbryts avfuktningen en kort tid. Fläkten fortsätter att gå.

Vid denna apparat sker avfrostningen på elektronisk väg via luftcirkulation. Kompressorn stängs av i avfrostningsläge medan fläkten fortsätter att gå och fördelar kompressorns spillvärme kring förångaren för avisning.

Tiden för avisningen kan variera, men är inte längre än max. 8 minuter. Stäng **inte** av apparaten under den automatiska avisningen. Dra **inte** ut nätkontakten ur kontaktuttaget.

Visningen *FROST* (25) lyser under den automatiska avisningen.

#### Inställning av korrekturvärde för luftfuktigheten i rummet

Beroende av omgivningsvillkor kan det bli nödvändigt att fastställa ett korrekturvärde för luftfuktigheten i rummet. Detta korrekturvärde adderas resp. subtraheras alltid från det aktuella värdet för luftfuktigheten i rummet.

Exempel: Luftfuktigheten i rummet som visas är alltid 5 för hög => ändra korrekturvärde till -5.

I fabriken ställs korrekturvärde in på 0. Korrekturvärde kan ställas in mellan -9 till +9.

✓ Visningen *CURRENT* (21) visas i displayen (12).

1. Tryck på knappen *TIMER* (14) i ca 10 s, tills en akustisk signal ljuder.

⇒ Visningarna *SET* (20) och *CURRENT* (21) blinkar.

2. Tryck på pilknapparna (15, 16) för att ställa in önskat korrekturvärde.

⇒ Önskat korrekturvärde visas i ca 10 sekunder i segmentvisningen för luftfuktigheten i rummet (22) och därefter visas den aktuella relativa luftfuktigheten i rummet igen.

⇒ Korrekturvärde har sparats.



#### Info

Observera att det inställda korrekturvärde även har inflytande på önskad resp. inställd luftfuktighet i rummet. Korrekturvärde används vid varje mätning av luftfuktigheten i rummet.

#### Urdrifttagning



#### Varning för elektrisk spänning

Ta inte på nätkontakten med fuktiga eller våta händer.

- Stäng av apparaten.
- Dra ut nätkabeln ur kontaktuttaget genom att hålla i nätkontakten.
- Avlägsna eventuellt kondensstömningsslangens liksom resterande vätska i den.
- Töm kondensbehållaren vid behov.
- Rengör apparaten enligt kapitel Underhåll.
- Förvara apparaten enligt kapitel Transport och förvaring.

## Fel och störningar

Apparaten har under produktionen flera gånger kontrollerats avseende felfri funktion. Om det ändå skulle förekomma funktionsstörningar måste apparaten kontrolleras enligt följande lista.

### Information

Vänta i minst 3 minuter efter alla underhålls- och reparationsarbeten. Starta inte apparaten igen förrän då.

### Apparaten startar inte:

- Kontrollera nätanslutningen.
- Kontrollera nätkabeln och nätkontakten avseende skador.
- Kontrollera nätsäkringens på plats.
- Kontrollera fyllnivån i kondensbehållaren och töm den vid behov. Visningen *FULL* (23) får inte visas i displayen.
- Kontrollera att kondensbehållaren sitter riktigt.
- Kontrollera rumstemperaturen. Beakta det tillåtna arbetsområdet för apparaten enligt den tekniska informationen.

### I displayen visas DEHUM:

- Ställ in luftfuktigheten mellan 30 % och 60 %.

### I displayen visas HI:

- Drifttemperaturen ligger över 38 °C. Drifttemperaturen måste ligga mellan 5 °C och 38 °C för att apparaten ska kunna fungera korrekt. Se till att drifttemperaturen ligger mellan 5 °C och 38 °C.

### I displayen visas LO:

- Drifttemperaturen ligger under 5 °C. Drifttemperaturen måste ligga mellan 5 °C och 38 °C för att apparaten ska kunna fungera korrekt. Se till att drifttemperaturen ligger mellan 5 °C och 38 °C.

### Apparaten är igång men det sker ingen kondensbildning:

- Kontrollera flottören i kondensbehållaren avseende smuts. Vid behov måste kondensbehållaren rengöras. Flottören måste vara rörlig.
- Kontrollera rumstemperaturen. Beakta det tillåtna arbetsområdet för apparaten enligt den tekniska informationen.
- Säkerställ att den relativa luftfuktigheten i rummet motsvarar den tekniska informationen.
- Kontrollera den förvalda relativa luftfuktigheten i rummet. Luftfuktigheten i uppställningsrummet måste ligga ovanför det valda området.
- Kontrollera luftfiltret avseende smuts. Vid behov måste luftfiltret rengöras resp. bytas ut.

- Kontrollera kondensorn utifrån avseende smuts (se kapitel Underhåll). Låt en smutsig kondensor rengöras av ett specialföretag eller Trotec.
- Apparaten genomför då en automatisk avisning. Under den automatiska avisningen sker ingen avfuktning.

### Apparaten låter mycket resp. vibrerar:

- Kontrollera att apparaten står upprätt och stabilt.

### Kondensvatten rinner ut:

- Kontrollera apparaten med avseende på otätheter.

### Kompressorn startar inte:

- Kontrollera rumstemperaturen. Beakta det tillåtna arbetsområdet för apparaten enligt den tekniska informationen.
- Säkerställ att den relativa luftfuktigheten i rummet motsvarar den tekniska informationen.
- Kontrollera den förvalda relativa luftfuktigheten i rummet. Luftfuktigheten i uppställningsrummet måste ligga ovanför det valda området.
- Kontrollera om kompressorns överhettningsskydd har utlösts. Bryt strömmen till apparaten och låt den svalna i ca 10 minuter innan du ansluter den till strömnätet igen.
- Apparaten genomför då en automatisk avisning. Under den automatiska avisningen sker ingen avfuktning.

### Apparaten avisar ofta:

- När temperaturen på den interna temperatursensorn uppgår till  $\leq -1$  °C, genomför apparaten en avisning ca var 25:e minut. Det föreligger inget fel utan det är apparatens normala funktion. Det krävs inga åtgärder.
- När ett fel föreligger på den interna temperatursensorn (fel E1), genomför apparaten en avisning ca var 20:e minut. Den kan ta upp till 8 minuter, se kapitel Felkoder.

### Apparaten är mycket varm, låter mycket eller har försämrad effekt:

- Kontrollera luftinsläppen och luftfiltret avseende smuts. Avlägsna yttre smuts.
- Kontrollera apparatens utsida med avseende på smuts (se kapitel Underhåll). Låt ett specialföretag för kyl- och klimatteknik eller Trotec rengöra insidan av apparaten om den är smutsig.

### Apparaten fungerar inte felfritt efter kontrollerna:

Kontakta kundservice. Lämna in apparaten för reparation till ett specialföretag för kyl- och klimatteknik eller till Trotec.



## Felkoder

I segmentvisningarna (17, 22) kan följande felmeddelanden visas:

Felkod	Orsak	Avhjälpning
E1	Fel på förångarens temperatursensor	Apparaten fortsätter att gå, men genomför en avisning ca var 20:e minut. Den kan ta upp till 8 minuter. Bryt strömmen till apparaten när den inte genomför någon avisning. Om felet fortfarande föreligger efter återstarten, kontakta kundtjänst.
E2 / E3	Fel på luftfuktighets- och temperatursensorn	Apparaten fortsätter att gå och avfuktar kontinuerligt, oberoende av luftfuktigheten. Luftfuktighets- och temperatursensorn måste bytas ut vid behov. Kontakta kundservice.
EE	Läckage i kylmedelskretsen	Bryt helt kort strömmen till apparaten. Om felet fortfarande föreligger efter återstarten, kontakta kundtjänst.

## Underhåll

## Underhållsintervaller

Underhålls- och skötselintervall	före varje idrifttagning	vid behov	minst varannan vecka	minst var 4:e vecka	minst var 6:e månad	minst en gång om året
Kontrollera luftinsläpp och luftutsläpp med avseende på smuts och främmande föremål och rengör vid behov	X			X		
Utvändig rengöring		X				X
Visuell kontroll av apparatens insida avseende smuts		X				X
Kontrollera luftfiltret avseende smuts och främmande föremål och rengör resp. byt ut vid behov	X		X			
Byt ut luftfilter					X	
Kontrollera avseende skador	X					
Kontrollera fästskruvar		X				X
Provkörning						X
Töm och rengör kondensbehållaren och/eller tömningsslangen		X				

## Underhålls- och skötselprotokoll

Apparattyp: .....

Apparatnr: .....

Underhålls- och skötselintervall	1	2	3	4	5	6	7	8	9	10	11	12	13	14	15	16
Kontrollera luftinsläpp och luftutsläpp med avseende på smuts och främmande föremål och rengör vid behov																
Kontrollera luftfiltret avseende smuts och främmande föremål och rengör resp. byt ut vid behov																
Utvändig rengöring																
Visuell kontroll av apparatens insida avseende smuts																
Byt ut luftfilter																
Kontrollera fästskruvar																
Provkörning																
Töm och rengör kondensbehållaren och/eller tömningsslangen																
Anmärkningar																

1. Datum: ..... Underskrift: .....	2. Datum: ..... Underskrift: .....	3. Datum: ..... Underskrift: .....	4. Datum: ..... Underskrift: .....
5. Datum: ..... Underskrift: .....	6. Datum: ..... Underskrift: .....	7. Datum: ..... Underskrift: .....	8. Datum: ..... Underskrift: .....
9. Datum: ..... Underskrift: .....	10. Datum: ..... Underskrift: .....	11. Datum: ..... Underskrift: .....	12. Datum: ..... Underskrift: .....
13. Datum: ..... Underskrift: .....	14. Datum: ..... Underskrift: .....	15. Datum: ..... Underskrift: .....	16. Datum: ..... Underskrift: .....

## Arbeten innan underhåll påbörjas



### Varning för elektrisk spänning

Ta inte på nätkontakten med fuktiga eller våta händer.

- Stäng av apparaten.
- Dra ut nätkabeln ur kontaktuttaget genom att hålla i nätkontakten.



### Varning för elektrisk spänning

Arbeten som kräver att apparaten öppnas får endast utföras av auktoriserat specialistföretag eller av Trotec.

## Kylmedelskretslopp



### Fara

#### Naturligt kylmedel propan (R290)!

H220 – Extremt tändbar gas.

H280 – Innehåller gas under tryck; kan explodera vid uppvärmning.

P210 – Får inte utsättas för värme, heta ytor, gnistor, öppen låga eller andra antändningskällor. Rök inte.

P377 – Läckande gas som brinner: Försök inte släcka branden om inte läckan kan stoppas på ett säkert sätt.

P410+P403 – Skyddas från solljus. Förvaras på väl ventilerad plats.

- Hela kylmedelskretsloppet är ett underhållsfritt, hermetiskt slutet system och får endast underhållas och repareras av fackföretag för kyla och klimat teknik eller av Trotec.

## Säkerhetstecken och skyltar på apparaten.

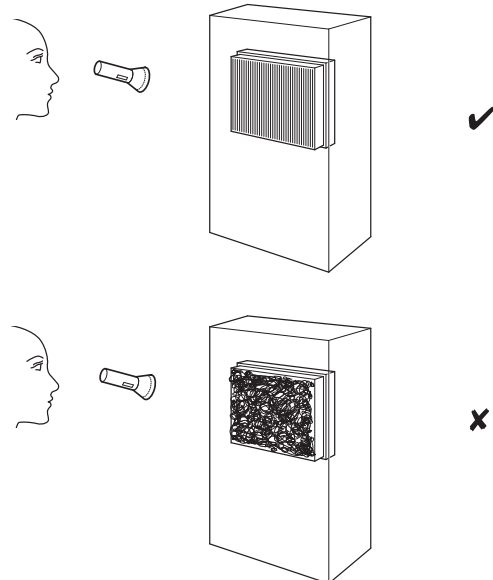
Kontrollera regelbundet säkerhetstecken och skyltar på apparaten. Byt ut säkerhetstecken som blivit oläsliga!

## Rengöring av huset

Rengör huset med en fuktig, mjuk och luddfri trasa. Se till att det inte tränger in fukt i huset. Försäkra dig om att elektriska komponenter inte kan komma i kontakt med fukt. Använd inga aggressiva rengöringsmedel som t.ex. rengöringsprayer, lösningsmedel, alkoholhaltiga rengöringsmedel eller skurmedel för att fukta trasan.

## Visuell kontroll av apparatens insida avseende smuts

1. Ta bort luftfiltret.
2. Lys med en ficklampa i öppningarna på apparaten.
3. Kontrollera insidan av apparaten avseende smuts.
4. Om du upptäcker ett tjockt lager damm, låt ett specialistföretag för kyl- och klimat teknik eller Trotec rengöra apparaten på insidan.
5. Sätt tillbaka luftfiltret.



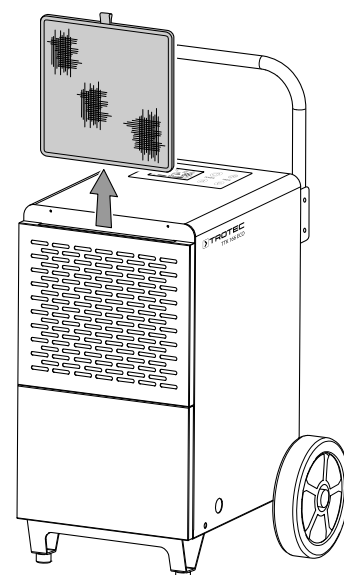
## Rengöra luftfiltret

### Information

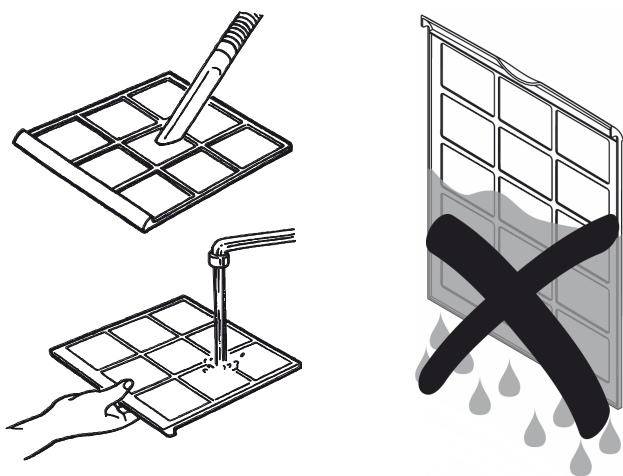
Säkerställ att luftfiltret varken är utslitet eller skadat. Hörn och kanter på luftfiltret får inte vara deformerade eller avrundade. Försäkra dig om att luftfiltret är oskadat och torrt innan det sätts i igen!

Luftfiltret måste rengöras så snart det är smutsigt. Detta visar sig t.ex. genom en minskad effekt (se kapitel Fel och störningar).

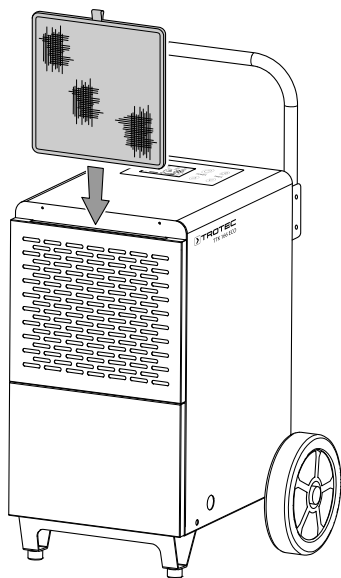
1. Ta ut luftfiltret ur apparaten.



2. Rengör filtret med en mjuk, luddfri, lätt fuktad trasa. Skulle filtret vara kraftigt nedsmutsat, rengör det med varmt vatten, blandat med ett neutralt rengöringsmedel.



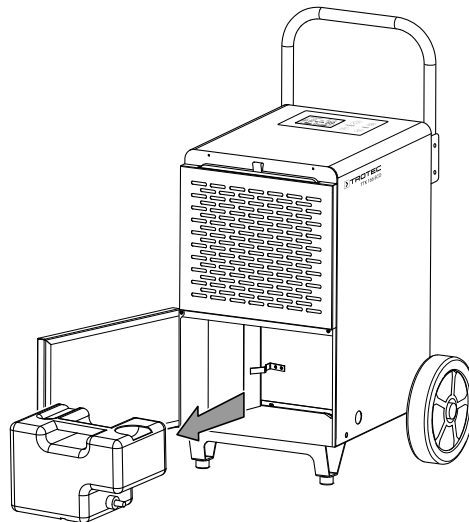
3. Låt filtret torka helt. Sätt aldrig i ett vått filter i apparaten!  
4. Sätt tillbaka luftfiltret i apparaten.



## Tömma kondensbehållaren

När kondensbehållaren är full eller inte riktigt isatt, lyser visningen *FULL* (23) i displayen. Kompressorn och fläkten stängs av.

1. Ta ut kondensbehållaren ur apparaten.



2. Töm kondensbehållaren i ett avlopp eller en diskho.  
3. Rengör behållaren med rent vatten. Rengör behållaren regelbundet med ett mildt rengöringsmedel (inget diskmedel!).  
4. Sätt i kondensbehållaren i apparaten igen.  
Skada inte flottören när kondensbehållaren sätts i och tas ut.  
Försäkra dig om att flottören är riktigt positionerad.  
Försäkra dig om att kondensbehållaren sätts i korrekt, annars kan apparaten inte sättas på igen.

## Åtgärder efter underhållsarbetet

Vill du använda apparaten igen:

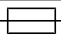
- Anslut apparaten igen genom att sätta i nätkontakten i kontaktuttaget.

Ska du inte använda apparaten en längre tid:

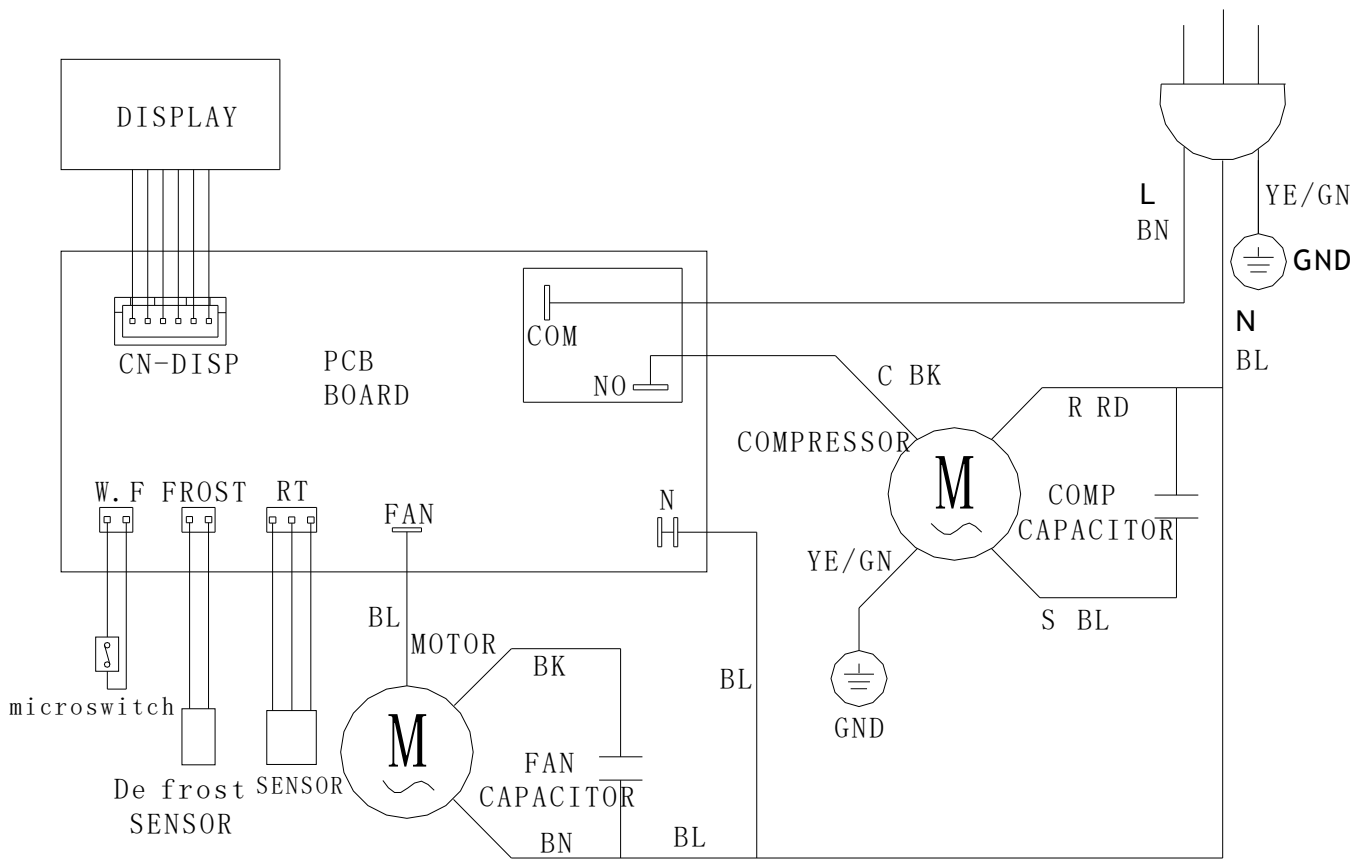
- Förvara apparaten enligt kapitel Transport och förvaring.

## Teknisk bilaga

### Teknisk information

Parameter	Värde
<b>Modell</b>	<b>TTK 166 ECO</b>
Avfuktningseffekt max.	52 l / 24 h
Avfuktningseffekt @ 30 °C och 80 % RF	50 l / 24 h
Luftmängd	300 m <sup>3</sup> /h
Arbetsområde (temperatur)	5 °C till 35 °C
Arbetsområde (rel. luftfuktighet)	10 % till 95 % RF
Tillåtet max. tryck	2,5 MPa
Tryck sugsida	1 MPa
Tryck utträdessidan	2,5 MPa
Nätanslutning	1/N/PE ~ 220 – 240 V / 50 Hz
Effektförbrukning	0,9 kW
Märkström	4 A
Säkring 	T 2 A
Skyddsklass	IP22
Kylmedel	R290
Kylmedelsmängd	200 g
GWP faktor	3
CO <sub>2</sub> -ekvivalent	0,0006 t
Vattenbehållare	7 l
Ljudtrycksnivå (1 m avstånd)	56 dB(A)
Mått (längd x bredd x höjd)	480 x 450 x 655 mm
Lägsta avstånd från väggar och föremål	A: uppe: 50 cm B: bak: 50 cm C: i sidled: 50 cm D: fram: 100 cm
Vikt	30 kg

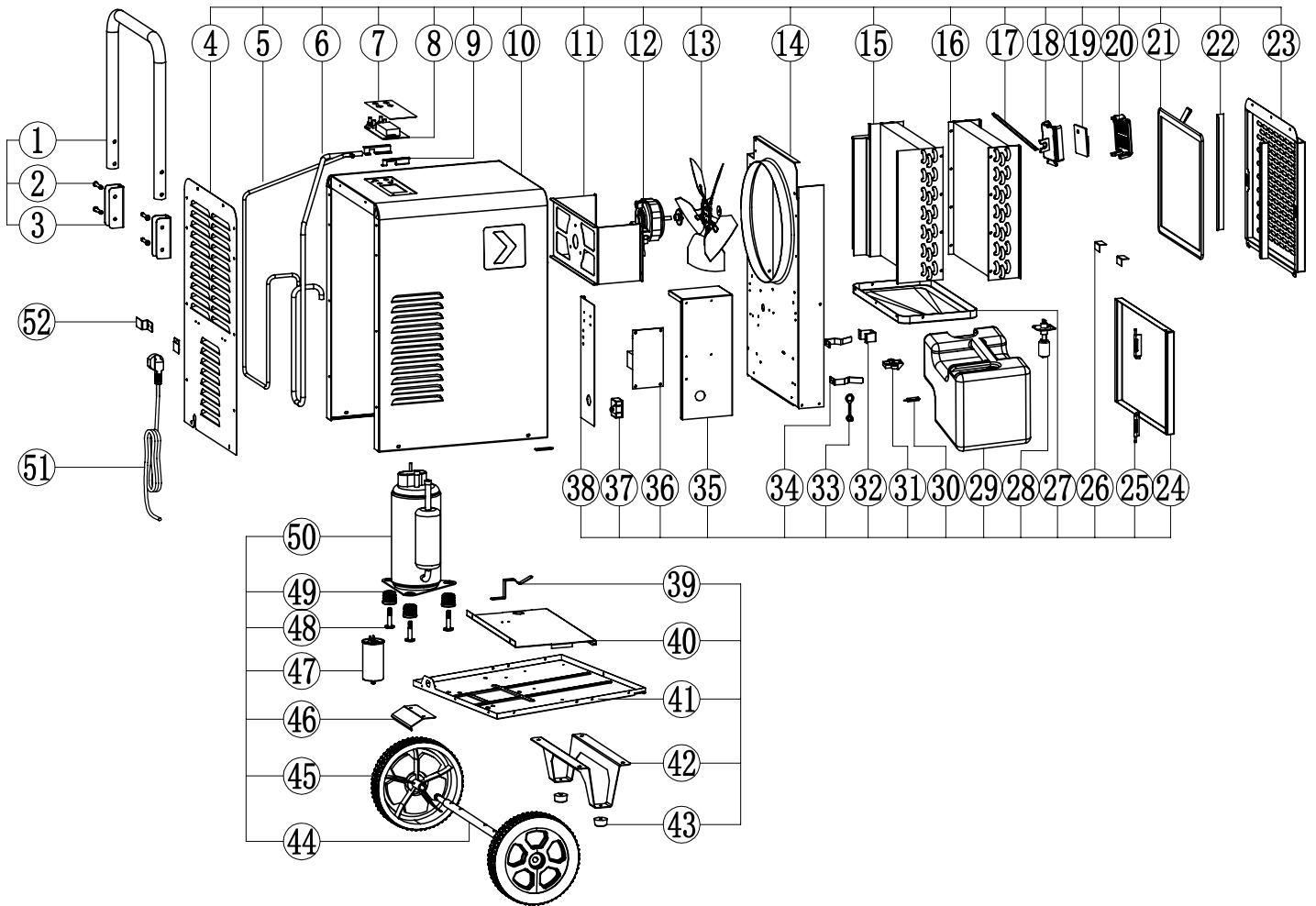
**Kopplingschema**





**Reservdelsöversikt**

**Information:** Reservdelarnas positionsnummer skiljer sig från de positionsnummer för komponenter som förekommer i bruksanvisningen.



## Reservdelslista

No.	Spare Part	Qty.	No.	Spare Part	Qty.
1	The steel pipe (Ø25*1.0mm)	1	27	Water pan (SPCC)	1
2	Phillips screw (M6*35)	4	28	The water level switch (ASM.)	1
3	Steel pipe fixed frame (SPCC)	2	29	The water tank (ASM.)	1
4	Front shell (SPCC)	1	30	Magnetron switch (ASM.)	1
5	Discharge pipe (Copper)	1	31	Holder of magnetron switch (PP)	1
6	Suction pipe (Copper)	1	32	Bracket water level (SECC)	1
7	Control panel label (PET)	1	33	Water plug (Rubber)	1
8	Display panel (220V 50Hz)	1	34	The tank left holder (SECC)	2
9	Holder of display panel (SPCC)	1	35	Control box (SECC)	1
10	The shell (SPCC)	1	36	Power strip (SECC)	1
11	The motor bracket (SECC)	1	37	Motor capacitance (2µF / 450V AC)	1
12	Plastic coated motor (220V / 50Hz)	1	38	Side plate control box (SECC)	1
13	Aluminum blades (Ø250mm)	1	39	The tank right holder (SECC)	1
14	The partition (SECC)	1	40	Tank support plate (SPCC)	1
15	Condenser (ASM.)	1	41	Floor (SPCC)	1
16	Evaporator (ASM.)	1	42	Foot (SPCC)	1
17	Fixing strip (SECC)	1	43	Foot pad (NBR)	1
18	Bracket of sensor (PP)	1	44	The foot wheel (Ø16*462mm)	2
19	Temp. and humidity sensor (PCB)	1	45	Plastic heart castor (Ø197mm / PP+PTR)	1
20	Cover of sensor (PP)	1	46	The pedals (SPCC)	1
21	Filter (SPCC)	1	47	Comp. capacitance (25µF / 450V AC)	3
22	Back cover bracket (SPCC)	2	48	Pump bolt (M8*40)	3
23	Back cover (SPCC)	1	49	Compressor mat (NBR)	1
24	Tank panel (SPCC)	1	50	Compressor (220-240V / 50 Hz)	1
25	Fixed bolt (ASM.)	1	51	Power line (16A 3*1.0mm <sup>2</sup> )	1
26	Low bracket back cover (SPCC)	2	52	Winding frame (SPCC)	2

## Kassering

Avfallshantera alltid förpackningsmaterial miljövänligt och enligt gällande lokala bestämmelser för avfallshantering.



Symbolen med en överstruken soptunna på uttjänt elektrisk eller elektronisk utrustning anges i direktiv 2012/19/EU. Den innebär att denna inte får kasseras i hushållsoporna. För kostnadsfri återlämning finns lokala uppsamlingsplatser för uttjänt elektrisk eller elektronisk utrustning. Adresserna finns att få hos de lokala myndigheterna. I många EU-länder kan du få mer information om återlämningsmöjligheterna på vår webbsida <https://hub.trotec.com/?id=45090>. Kontakta annars ett officiellt återvinningsföretag för uttjänta apparater som är auktoriserat i ditt land.

Genom den separata uppsamlingen av avfall av elektrisk och elektronisk utrustning, ska återanvändning, materialåtervinning resp. andra former av återvinning av avfallsutrustning såväl som negativa följder på miljön och människors hälsa vid kassering av eventuella farliga ämnen i utrustningen, undvikas.

Kassera kylmedlet propan, som finns i apparaten, från företag med motsvarande certifiering på korrekt sätt i enlighet med nationella lagar (europeiska avfallstypkatalogen 160504).

## Försäkran om överensstämmelse

Försäkran om överensstämmelse (översättning av originalet) enligt EG-maskindirektiv 2006/42/EG, bilaga II del 1 avsnitt A

Härmed förklarar vi, Trotec GmbH, på eget ansvar att den nedan betecknade produkten har utvecklats, konstruerats och tillverkats i enlighet med kraven i EG-maskindirektivet version 2006/42/EG.

**Produktmodell / Produkt:** TTK 166 ECO

**Produkttyp:** luftavfuktare

**Byggår fr.o.m.:** 2024

### Tillämpliga EU-direktiv:

- 2011/65/EU
- 2012/19/EU
- 2014/30/EU

### Tillämpade harmoniserade normer:

- EN 60335-1:2012/A15:2021
- EN 60335-2-40:2003
- EN 60335-2-40:2003/A1:2006
- EN 60335-2-40:2003/A2:2009
- EN 60335-2-40:2003/A11:2004
- EN 60335-2-40:2003/A12:2005
- EN 60335-2-40:2003/A13:2012

### Tillämpade nationella normer och tekniska specifikationer:

- EN IEC 55014-1:2021
- EN IEC 55014-2:2021
- EN IEC 61000-3-2:2019/A1:2021
- EN 61000-3-3:2013/A2:2021
- EN 62233:2008

### Tillverkare och befullmäktigad för teknisk dokumentation:

Trotec GmbH  
Grebbener Straße 7, D-52525 Heinsberg  
Telefon: +49 2452 962-400  
E-post: [info@trotec.com](mailto:info@trotec.com)

Ort och datum för utfärdandet:

Heinsberg, 17.01.2024



Joachim Ludwig, VD

Trotec GmbH

Grebener Str. 7  
D-52525 Heinsberg

☎ +49 2452 962-400

☎ +49 2452 962-200

✉ [info@trotec.com](mailto:info@trotec.com)

[www.trotec.com](http://www.trotec.com)