

TTK 172 ECO

DE

BEDIENUNGSANLEITUNG
LUFTENTFEUCHTER



Inhaltsverzeichnis

Hinweise zur Bedienungsanleitung 1

Sicherheit..... 2

Informationen über das Gerät..... 4

Transport und Lagerung..... 5

Montage und Installation 6

Bedienung..... 10

Fehler und Störungen..... 13

Wartung 15

Technischer Anhang..... 19

Entsorgung..... 22

Hinweise zur Bedienungsanleitung

Symbole



Warnung vor elektrischer Spannung

Dieses Symbol weist darauf hin, dass Gefahren aufgrund von elektrischer Spannung für Leben und Gesundheit von Personen bestehen.



Warnung

Das Signalwort bezeichnet eine Gefährdung mit einem mittleren Risikograd, die, wenn sie nicht vermieden wird, den Tod oder eine schwere Verletzung zur Folge haben kann.



Vorsicht

Das Signalwort bezeichnet eine Gefährdung mit einem niedrigen Risikograd, die, wenn sie nicht vermieden wird, eine geringfügige oder mäßige Verletzung zur Folge haben kann.

Hinweis

Das Signalwort weist auf wichtige Informationen (z. B. auf Sachschäden), aber nicht auf Gefährdungen hin.



Info

Hinweise mit diesem Symbol helfen Ihnen, Ihre Tätigkeiten schnell und sicher auszuführen.



Anleitung beachten

Hinweise mit diesem Symbol weisen Sie darauf hin, dass die Bedienungsanleitung zu beachten ist.

Die aktuelle Version der Bedienungsanleitung finden Sie unter:



TTK 172 ECO



<http://hub.trotec.com/?id=39523>

Rechtlicher Hinweis

Diese Veröffentlichung ersetzt alle vorhergehenden Versionen. Kein Teil dieser Veröffentlichung darf in irgendeiner Form ohne schriftliche Genehmigung von Trotec GmbH & Co. KG reproduziert oder unter Verwendung elektronischer Systeme verarbeitet, vervielfältigt oder verbreitet werden. Technische Änderungen vorbehalten. Alle Rechte vorbehalten. Warennamen werden ohne Gewährleistung der freien Verwendbarkeit und im Wesentlichen der Schreibweise der Hersteller folgend verwendet. Alle Warennamen sind eingetragen.

Konstruktionsveränderungen im Interesse einer laufenden Produktverbesserung sowie Form- und Farbveränderungen bleiben vorbehalten.

Der Lieferumfang kann von den Produktabbildungen abweichen. Das vorliegende Dokument wurde mit der gebotenen Sorgfalt erstellt. Trotec GmbH & Co. KG übernimmt keinerlei Haftung für etwaige Fehler oder Auslassungen.

© Trotec GmbH & Co. KG

Gewährleistung und Haftung

Das Gerät entspricht den grundlegenden Sicherheits- und Gesundheitsanforderungen der einschlägigen EU-Bestimmungen und wurde werksseitig mehrfach auf einwandfreie Funktion geprüft.

Sollten dennoch Funktionsstörungen auftreten, die nicht mithilfe der Maßnahmen im Kapitel Fehler und Störungen zu beheben sind, wenden Sie sich bitte an Ihren Händler oder Vertragspartner.

Bei Inanspruchnahme der Gewährleistung ist die Gerätenummer anzugeben (siehe Rückseite des Gerätes).

Bei Nichteinhaltung der Herstellervorgaben, der gesetzlichen Anforderungen oder nach eigenmächtigen Änderungen an den Geräten ist der Hersteller für die daraus resultierenden Schäden nicht haftbar. Eingriffe in das Gerät oder nicht autorisiertes Ersetzen von Einzelteilen können die elektrische Sicherheit dieses Produktes erheblich beeinträchtigen und führen zum Verlust der Gewährleistung. Jegliche Haftung für Sach- oder Personenschäden, die darauf zurückzuführen sind, dass das Gerät entgegen den Hinweisen in dieser Bedienungsanleitung genutzt wird, ist ausgeschlossen. Technische Design- und Ausführungsänderungen infolge ständiger Weiterentwicklung und Produktverbesserungen bleiben ohne vorherige Ankündigung jederzeit vorbehalten.

Für Schäden, die aus nicht bestimmungsgemäßer Verwendung resultieren, wird keine Haftung übernommen.

Gewährleistungsansprüche erlöschen dann ebenfalls.

Sicherheit

Lesen Sie diese Anleitung vor Inbetriebnahme / Verwendung des Gerätes sorgfältig durch und bewahren Sie die Anleitung immer in unmittelbarer Nähe des Aufstellortes bzw. am Gerät auf!

- Betreiben Sie das Gerät nicht in explosionsgefährdeten Räumen.
- Betreiben Sie das Gerät nicht in aggressiver Atmosphäre.
- Stellen Sie das Gerät aufrecht und standsicher auf.
- Lassen Sie das Gerät nach einer Feuchtreinigung trocknen. Betreiben Sie es nicht im nassen Zustand.
- Betreiben oder bedienen Sie das Gerät nicht mit feuchten oder nassen Händen.
- Setzen Sie das Gerät keinem direkten Wasserstrahl aus.
- Stecken Sie niemals Gegenstände oder Gliedmaßen in das Gerät.
- Decken Sie das Gerät während des Betriebes nicht ab und transportieren Sie es nicht.
- Setzen Sie sich nicht auf das Gerät.
- Das Gerät ist kein Spielzeug. Halten Sie Kinder und Tiere fern. Verwenden Sie das Gerät nur unter Aufsicht.
- Überprüfen Sie vor jeder Nutzung das Gerät, dessen Zubehör und Anschlusssteile auf mögliche Beschädigungen. Verwenden Sie keine defekten Geräte oder Geräteteile.
- Stellen Sie sicher, dass alle sich außerhalb des Gerätes befindlichen Elektrokabel vor Beschädigungen (z. B. durch Tiere) geschützt sind. Verwenden Sie das Gerät niemals bei Schäden an Elektrokabeln oder am Netzanschluss!
- Der Stromanschluss muss den Angaben im Kapitel Technische Daten entsprechen.
- Stecken Sie den Netzstecker in eine ordnungsgemäß abgesicherte Netzsteckdose.
- Wählen Sie Verlängerungen des Netzkabels unter Berücksichtigung der Geräteanschlussleistung, der Kabellänge und des Verwendungszwecks aus. Rollen Sie Verlängerungskabel vollständig aus. Vermeiden Sie elektrische Überlast.
- Ziehen Sie vor Wartungs-, Pflege- oder Reparaturarbeiten an dem Gerät das Netzkabel aus der Netzsteckdose, indem Sie es am Netzstecker anfassen.
- Schalten Sie das Gerät aus und entfernen Sie das Netzkabel aus der Netzsteckdose, wenn Sie das Gerät nicht verwenden.
- Nutzen Sie das Gerät niemals, wenn Sie Schäden an Netzstecker oder Netzkabel feststellen. Defekte Netzkabel stellen eine ernsthafte Gefahr für die Gesundheit dar.
- Beachten Sie die Lager- und Betriebsbedingungen (siehe Kapitel Technische Daten).
- Stellen Sie sicher, dass Lufteinlass und Luftauslass frei sind.
- Stellen Sie sicher, dass die Ansaugseite stets frei von Schmutz und losen Gegenständen ist.
- Transportieren Sie das Gerät ausschließlich aufrecht und mit entleertem Kondensatbehälter bzw. Ablassschlauch.
- Vor Lagerung oder Transport entleeren Sie das angesammelte Kondensat. Trinken Sie es nicht. Es besteht Gesundheitsgefahr!

Bestimmungsgemäße Verwendung

Verwenden Sie das Gerät ausschließlich zum Trocknen und Entfeuchten der Raumluft unter Einhaltung der technischen Daten.

Zur bestimmungsgemäßen Verwendung gehören:

- das Entfeuchten und Trocknen von:
 - Wohn-, Schlaf-, Dusch- und Kellerräumen
 - Waschküchen, Wochenendhäusern, Wohnwagen, Booten
- die ständige Trockenhaltung von:
 - Lagern, Archiven, Laboren, Garagen
 - Bade-, Wasch- und Umkleieräumen etc.

Bestimmungswidrige Verwendung

- Stellen Sie das Gerät nicht auf nassem bzw. überschwemmtem Untergrund auf.
- Legen Sie keine Gegenstände, wie z. B. Kleidungsstücke, auf das Gerät.
- Verwenden Sie das Gerät nicht im Freien.
- Eigenmächtige bauliche Veränderungen sowie An- oder Umbauten am Gerät sind verboten.
- Ein anderer Betrieb oder eine andere Bedienung als in dieser Anleitung aufgeführt ist unzulässig. Bei Nichtbeachtung erlischt jegliche Haftung und der Anspruch auf Gewährleistung.

Personalqualifikation

Personen, die dieses Gerät verwenden, müssen:

- sich der Gefahren bewusst sein, die beim Arbeiten mit Elektrogeräten in feuchter Umgebung entstehen.
- die Bedienungsanleitung, insbesondere das Kapitel Sicherheit, gelesen und verstanden haben.

Wartungstätigkeiten, die das Öffnen des Gehäuses erfordern, dürfen nur von Fachbetrieben für Kälte- und Klimatechnik oder von Trotec durchgeführt werden.

Restgefahren



Warnung vor elektrischer Spannung

Arbeiten an elektrischen Bauteilen dürfen nur von einem autorisierten Fachbetrieb durchgeführt werden!



Warnung vor elektrischer Spannung

Entfernen Sie vor allen Arbeiten am Gerät den Netzstecker aus der Netzsteckdose! Ziehen Sie das Netzkabel aus der Netzsteckdose, indem Sie es am Netzstecker anfassen.



Warnung

Von diesem Gerät können Gefahren ausgehen, wenn es von nicht eingewiesenen Personen unsachgemäß oder nicht bestimmungsgemäß eingesetzt wird! Beachten Sie die Personalqualifikationen!



Warnung

Das Gerät ist kein Spielzeug und gehört nicht in Kinderhände.



Warnung

Lassen Sie das Verpackungsmaterial nicht achtlos liegen. Es könnte für Kinder zu einem gefährlichen Spielzeug werden.

Hinweis

Betreiben Sie das Gerät nicht ohne eingesetzten Luftfilter!
Ohne Luftfilter wird das Geräteinnere stark verschmutzt, dadurch kann die Leistung gemindert und das Gerät beschädigt werden.

Verhalten im Notfall

1. Trennen Sie im Notfall das Gerät von der Netzeinspeisung: Schalten Sie das Gerät aus und ziehen Sie das Anschlusskabel aus der Netzsteckdose, indem Sie es am Netzstecker anfassen.
2. Schließen Sie ein defektes Gerät nicht wieder an den Netzanschluss an.

Informationen über das Gerät

Gerätebeschreibung

Mithilfe des Kondensationsprinzips sorgt das Gerät für eine automatische Luftentfeuchtung von Räumen.

Der Ventilator saugt die feuchte Raumluft am Lufteinlass über den Luftfilter, den Verdampfer und den dahinterliegenden Kondensator an. Am kalten Verdampfer wird die Raumluft bis unter den Taupunkt abgekühlt. Der in der Luft enthaltene Wasserdampf schlägt sich als Kondensat bzw. Reif auf den Verdampferlamellen nieder. Am Kondensator wird die entfeuchtete, abgekühlte Luft leicht erwärmt und wieder ausgeblasen. Die so aufbereitete, trockenere Luft wird wieder mit der Raumluft vermischt. Aufgrund der ständigen Raumluftzirkulation durch das Gerät wird die Luftfeuchtigkeit im Aufstellraum reduziert.

Abhängig von der Lufttemperatur und der relativen Luftfeuchtigkeit tropft das kondensierte Wasser stetig oder nur während der periodischen Abtauphasen durch den integrierten Ablaufstutzen in den darunter befindlichen Kondensatbehälter. Dieser ist zur Messung des Füllstandes mit einem Schwimmer ausgestattet.

Das Gerät ist zur Bedienung und Funktionskontrolle mit einem Bedienfeld versehen.

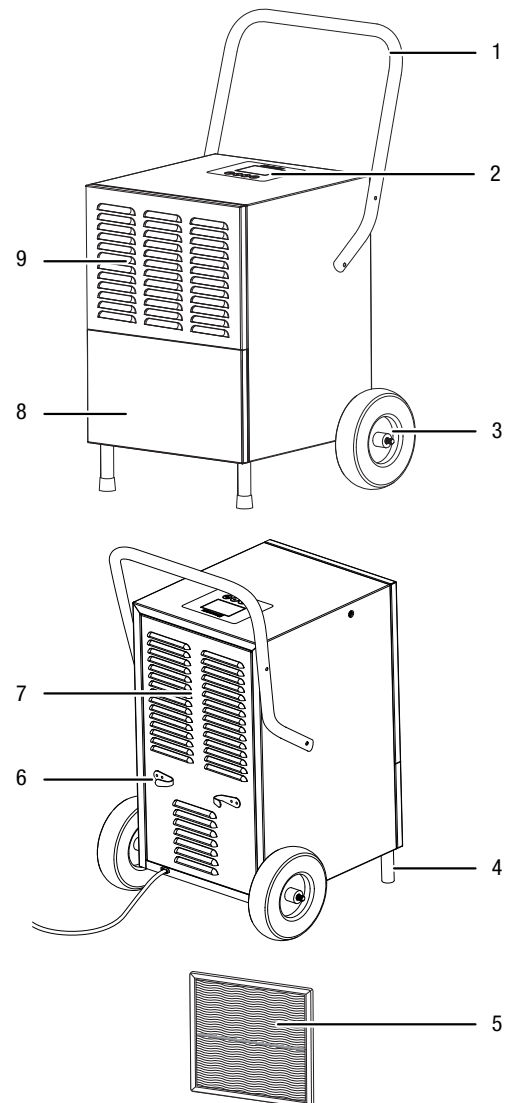
Wird der Maximalfüllstand des Kondensatbehälters erreicht oder ist der Kondensatbehälter nicht richtig eingesetzt, leuchtet die Kondensatbehälter-Kontrolllampe (siehe Kapitel Bedienelemente) auf dem Bedienfeld. Das Gerät schaltet ab. Die Kondensatbehälter-Kontrolllampe erlischt erst beim Wiedereinsetzen des entleerten Kondensatbehälters.

Optional kann das kondensierte Wasser mithilfe eines Schlauches am Kondensatanschluss abgeleitet werden.

Das Gerät ermöglicht eine Absenkung der relativen Luftfeuchtigkeit auf bis zu ca. 30 %.

Aufgrund der im Betrieb entstehenden Wärmeabstrahlung kann die Zimmertemperatur etwas ansteigen.

Gerätedarstellung

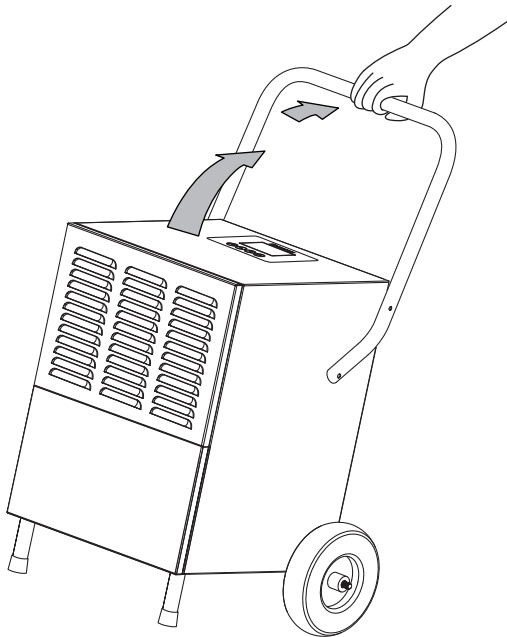


Nr.	Bezeichnung
1	Transportgriff
2	Bedienfeld
3	Transportrad
4	Standfuß
5	Luftfilter
6	Netzkabelaufwicklung
7	Luftauslass
8	Kondensatbehälter (hinten Abdeckung)
9	Lufteinlass mit Luftfilter

Transport und Lagerung

Beachten Sie folgende Hinweise **vor** jedem Transport:

- Schalten Sie das Gerät aus.
- Ziehen Sie das Netzkabel aus der Netzsteckdose, indem Sie es am Netzstecker anfassen.
- Entleeren Sie das restliche Kondensat aus dem Gerät und dem Kondensatablassschlauch (siehe Kapitel Wartung).
- Das Gerät ist zum leichteren Transport mit Transporträdern versehen.



- Benutzen Sie das Netzkabel nicht als Zugschnur.
- Rollen Sie das Gerät nur auf ebenen und glatten Flächen.

Beachten Sie folgende Hinweise **nach** jedem Transport:

- Stellen Sie das Gerät nach dem Transport aufrecht auf.
- Lassen Sie das Gerät 12 - 24 Stunden stehen, damit sich das Kältemittel im Kompressor sammeln kann. Schalten Sie das Gerät erst nach 12 - 24 Stunden wieder ein! Sonst könnte der Kompressor beschädigt werden und das Gerät nicht mehr funktionieren. Der Garantieanspruch erlischt in diesem Fall.

Lagerung

Beachten Sie folgende Hinweise **vor** jeder Lagerung:

- Entleeren Sie das restliche Kondensat aus dem Gerät und dem Kondensatablassschlauch (siehe Kapitel Wartung).
- Entleeren und reinigen Sie den Kondensatbehälter vor der Lagerung.

Halten Sie bei Nichtbenutzung des Gerätes die folgenden Lagerbedingungen ein:

- trocken und vor Frost und Hitze geschützt
- in aufrechter Position an einem vor Staub und direkter Sonneneinstrahlung geschützten Platz
- ggf. mit einer Hülle vor eindringendem Staub geschützt
- keine weiteren Geräte oder Gegenstände auf das Gerät stellen, um Beschädigungen am Gerät zu vermeiden

Montage und Installation

Lieferumfang

- 1x Gerät
- 1x Luftfilter
- 2x Transportrad
- 1x Transportgriff
- 1x Achse
- 2x Drahtklemme
- 2x Standfuß
- 6x große Schraube
- 9x kleine Schraube
- 1x Anleitung

Gerät auspacken

1. Öffnen Sie den Karton und entnehmen Sie das Gerät.
2. Entfernen Sie die Verpackung vollständig vom Gerät.
3. Wickeln Sie das Netzkabel vollständig ab. Achten Sie darauf, dass das Netzkabel nicht beschädigt ist und beschädigen Sie es beim Abwickeln nicht.

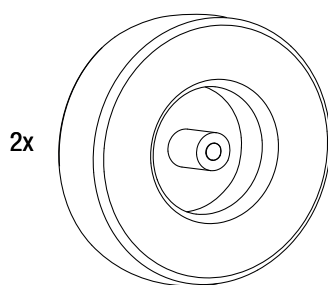
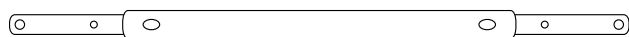
Montage

Transporträder montieren

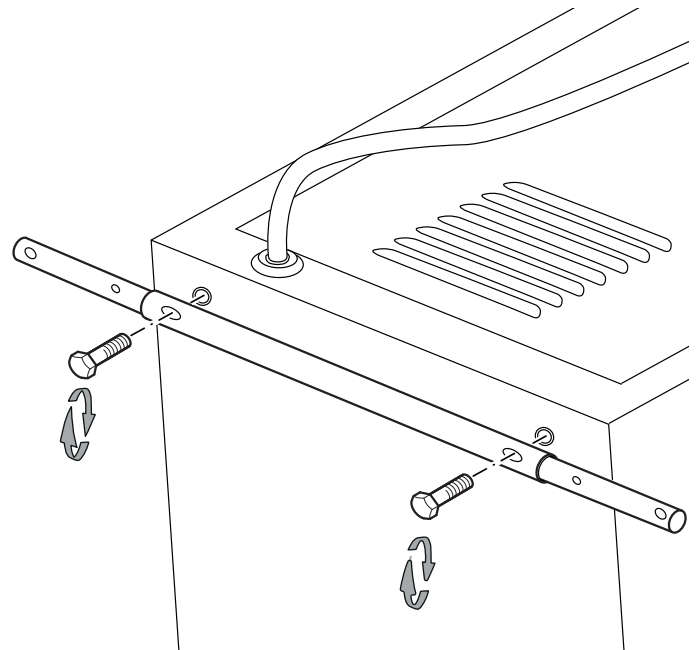
Vor der Erstinbetriebnahme müssen die Transporträder und die Achse am Gerät befestigt werden. Gehen Sie dazu wie folgt vor:

- ✓ Der Radsatz liegt bereit.

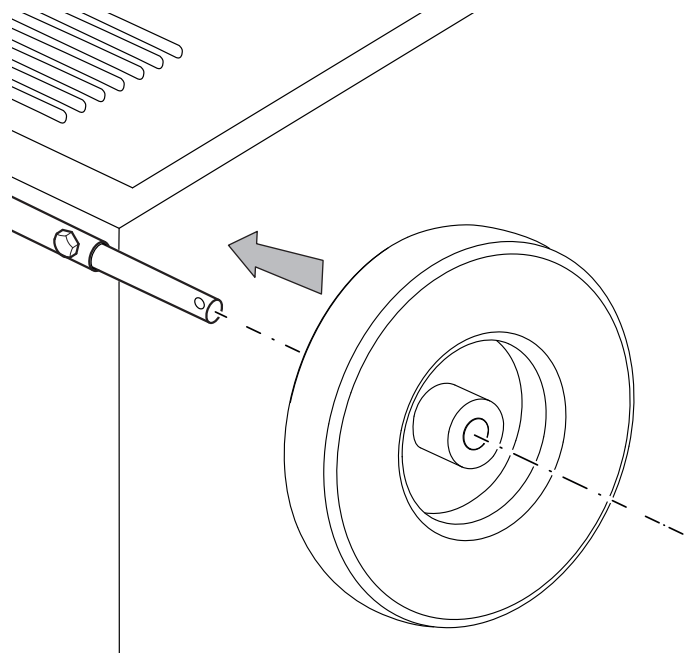
1. Kontrollieren Sie den Radsatz auf Vollständigkeit.

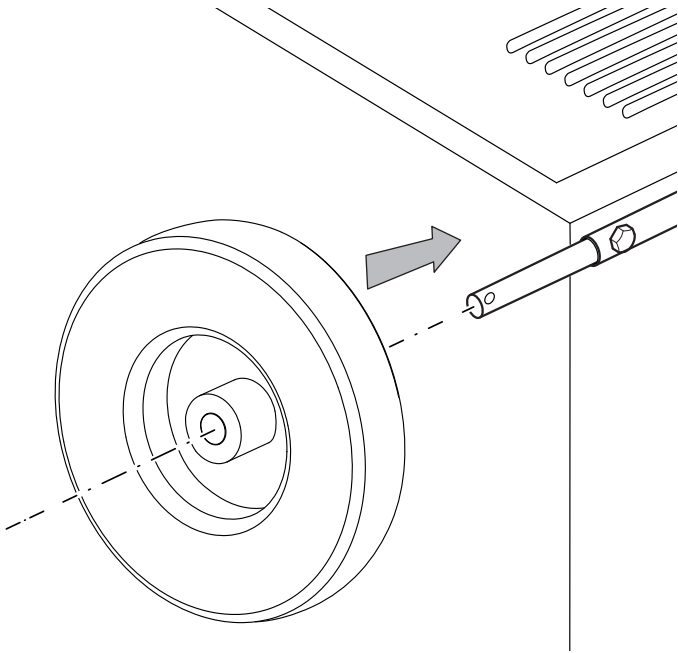


2. Befestigen Sie die Achse mit zwei Schrauben an der hinteren Unterseite des Gerätes.

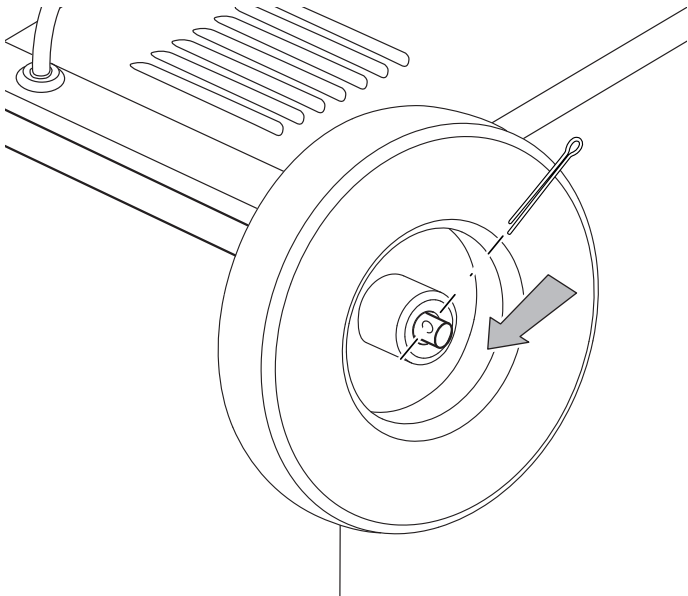


3. Setzen Sie die beiden Transporträder auf die Achse.

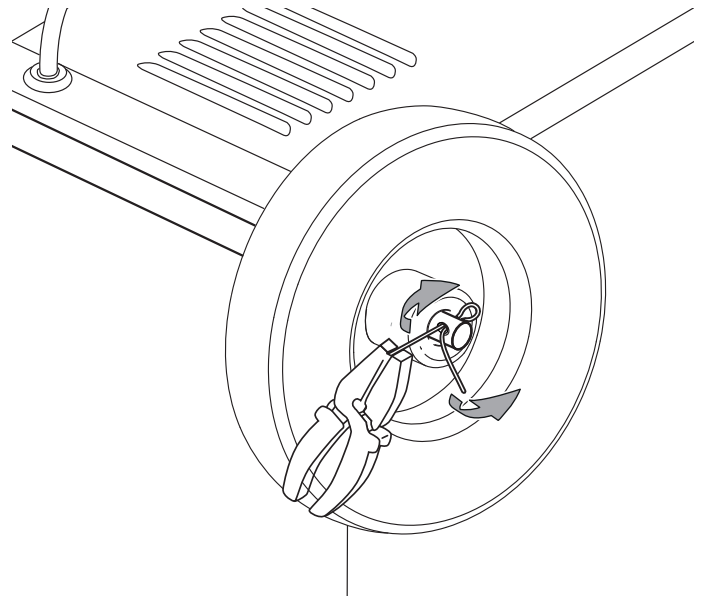




4. Führen Sie die Drahtklemmen durch die äußeren Öffnungen an der Achse.



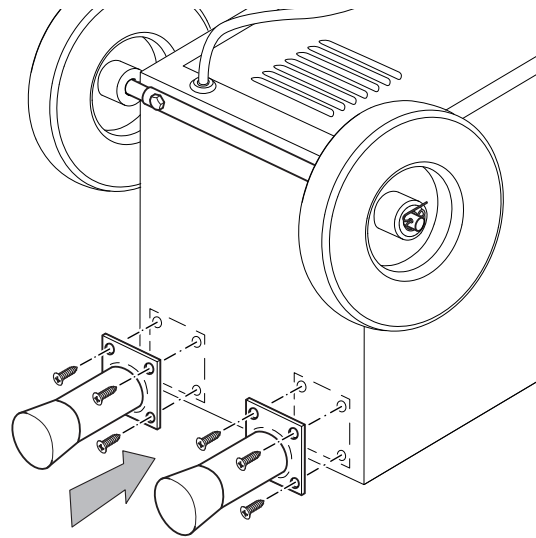
5. Biegen Sie die äußeren Enden der Drahtklemme mit einer Zange nach außen.



Standfüße montieren

Vor der Erstinbetriebnahme müssen die beiden Standfüße am Gerät befestigt werden. Gehen Sie dazu wie folgt vor:

1. Montieren Sie die beiden Standfüße mit jeweils 4 Schrauben an der vorderen Gehäuseunterseite.

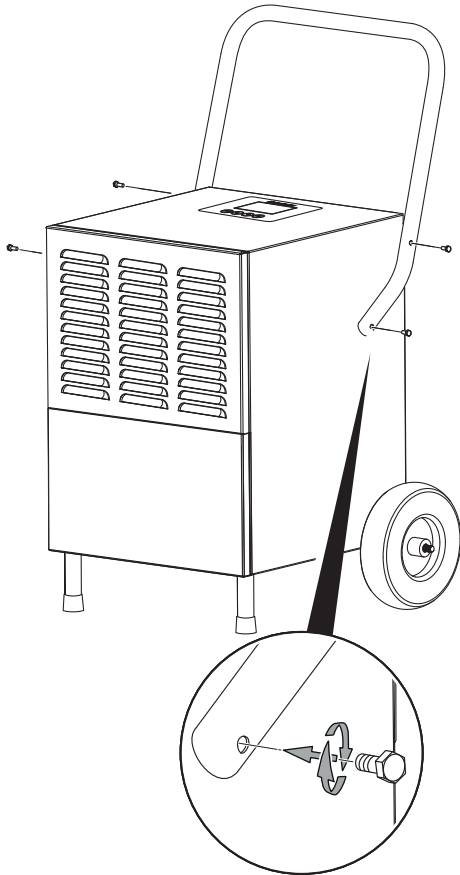


- Stellen Sie das Gerät nach der Montage der Transporträder und der Standfüße aufrecht auf.
- Lassen Sie das Gerät 12 - 24 Stunden stehen, damit sich das Kältemittel im Kompressor sammeln kann. Schalten Sie das Gerät erst nach 12 - 24 Stunden wieder ein! Sonst könnte der Kompressor beschädigt werden und das Gerät nicht mehr funktionieren. Der Garantieanspruch erlischt in diesem Fall.

Transportgriff montieren

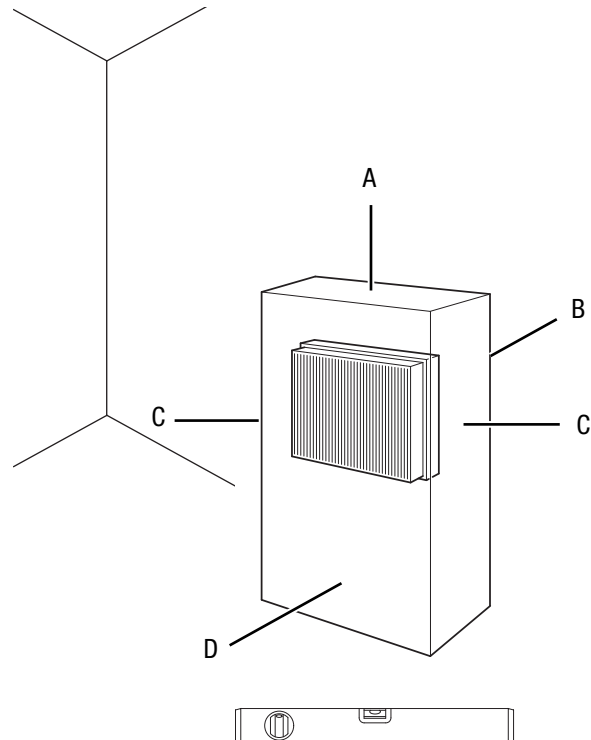
Vor der Erstinbetriebnahme muss der Transportgriff am Gerät befestigt werden. Gehen Sie dazu wie folgt vor:

1. Montieren Sie den Griff mit vier Schrauben an den beiden Gehäuseseiten.



Inbetriebnahme

Beachten Sie bei der Aufstellung des Gerätes die Mindestabstände zu Wänden und Gegenständen gemäß Kapitel Technische Daten.



- Vor der Wiederinbetriebnahme des Gerätes überprüfen Sie den Zustand des Netzkabels. Bei Zweifeln an dessen einwandfreiem Zustand rufen Sie den Kundendienst an.
- Stellen Sie das Gerät aufrecht und standsicher auf.
- Vermeiden Sie Stolperstellen beim Verlegen des Netzkabels bzw. weiterer Elektrokabel, insbesondere bei Aufstellung des Gerätes in der Raummitte. Verwenden Sie Kabelbrücken.
- Stellen Sie sicher, dass Kabelverlängerungen vollständig aus- bzw. abgerollt sind.
- Halten Sie bei der Aufstellung des Gerätes ausreichend Abstand zu Wärmequellen ein.
- Achten Sie darauf, dass Vorhänge oder andere Gegenstände die Luftströmung nicht behindern.
- Bei der Aufstellung des Gerätes, insbesondere in nassen Bereichen, sichern Sie das Gerät bauseits über eine den Vorschriften entsprechende Fehlerstrom-Schutzeinrichtung (FI-Schutzschalter) ab.
- Neigen Sie das Gerät nicht um mehr als 45°, wenn Sie es im Aufstellungsraum bewegen, da sonst das Gerät beschädigt werden kann.

Luftfilter einsetzen

Hinweis

Betreiben Sie das Gerät nicht ohne eingesetzten Luftfilter!

Ohne Luftfilter wird das Geräteinnere stark verschmutzt, dadurch kann die Leistung gemindert und das Gerät beschädigt werden.

- Stellen Sie vor dem Einschalten sicher, dass der Luftfilter installiert ist.

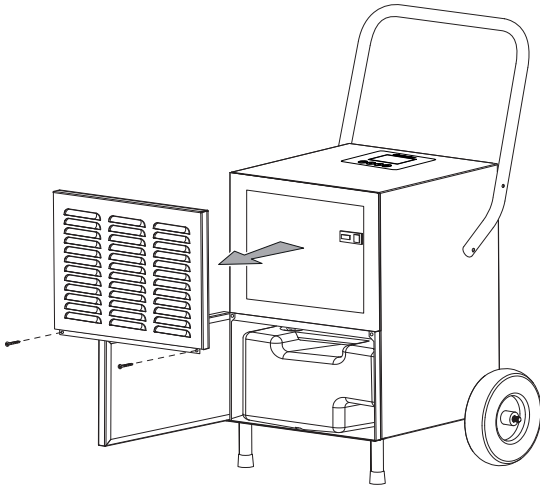
Kondensatbehälter einsetzen

- Vergewissern Sie sich, dass der Schwimmer im Kondensatbehälter richtig eingesetzt ist.
- Vergewissern Sie sich, dass der Kondensatbehälter leer und richtig eingesetzt ist.

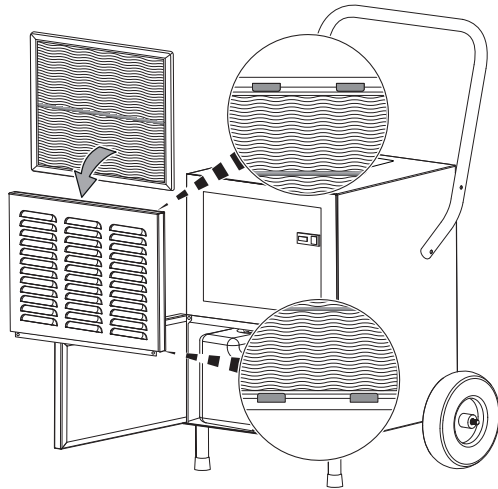
Netzkabel anschließen

- Stecken Sie den Netzstecker in eine ordnungsgemäß abgesicherte Netzsteckdose.

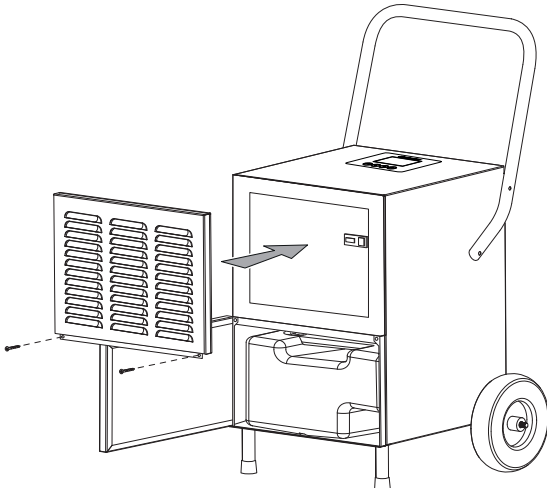
A.



B.



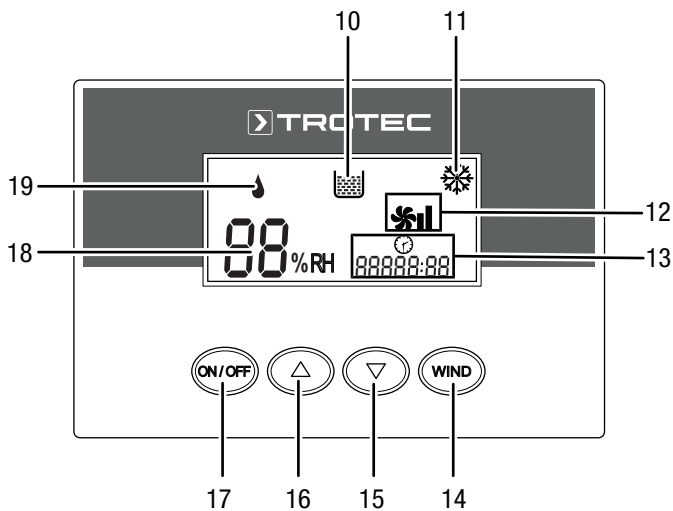
C.



Bedienung

- Vermeiden Sie offene Türen und Fenster.
- Das Gerät arbeitet nach dem Einschalten vollautomatisch.
- Der Kompressor schaltet sich ca. 3 Minuten nach Einschalten des Gerätes zu.
- Der Ventilator läuft dauerhaft im Entfeuchtungsbetrieb bis zum Erreichen des eingestellten Sollwertes. Der Ventilator läuft ca. 3 Minuten nach und schaltet sich dann ab.

Bedienelemente



Nr.	Bezeichnung	Bedeutung
10	Anzeige <i>Kondensatbehälter voll</i>	Wird bei vollem oder nicht richtig eingesetztem Kondensatbehälter angezeigt
11	Anzeige <i>Enteisung</i>	Wird bei laufender automatischer Enteisung angezeigt
12	Anzeige <i>Ventilatorgeschwindigkeit</i>	Anzeige für die Ventilatorgeschwindigkeit: = niedrig = hoch
13	Anzeige <i>Betriebsstundenzähler</i>	Anzeige für die Betriebsstunden: Anzeige 5 Stellen für Stunden Anzeige 2 Stellen für Minuten
14	Taste <i>WIND</i>	Ventilatorgeschwindigkeit einstellen: = niedrig = hoch
15	Pfeiltasten	Gewünschte relative Raumluftfeuchtigkeit senken
16		Gewünschte relative Raumluftfeuchtigkeit erhöhen
17	Taste <i>ON/OFF</i>	Ein-/Aus-Taste: Gerät an- oder ausschalten
18	Anzeige <i>Raumluftfeuchtigkeit / Fehlerdiagnose</i>	Zeigt die aktuelle relative Raumluftfeuchtigkeit an Zeigt die gewünschte relative Raumluftfeuchtigkeit während der Einstellung an Zeigt Meldungen der Fehlerdiagnose an (siehe Kapitel Fehlercodes)
19	Anzeige <i>Entfeuchtung</i>	Wird bei laufender Entfeuchtung angezeigt und blinkt, wenn der Kompressor nicht arbeitet

Gerät einschalten

Nachdem Sie das Gerät, wie im Kapitel Inbetriebnahme beschrieben, betriebsbereit aufgestellt haben, können Sie es einschalten.

Hinweis

Betreiben Sie das Gerät ausschließlich in aufrechter Position, da sonst der Kompressor beschädigt werden kann.

1. Drücken Sie die Taste *ON/OFF* (17).
⇒ Das Gerät startet mit der Entfeuchtung.

Betriebsart einstellen

Gewünschte relative Raumlufffeuchtigkeit einstellen

Sie können die gewünschte relative Raumlufffeuchtigkeit jederzeit ändern.

1. Drücken Sie die Pfeiltasten (15, 16), um die gewünschte relative Raumlufffeuchtigkeit einzustellen. Der Einstellbereich liegt zwischen 10 % und 95 % in 1 %-Schritten.
⇒ Wenn Sie eine der Pfeiltasten gedrückt halten, läuft die Einstellung schneller.
⇒ Die gewünschte relative Raumlufffeuchtigkeit wird ca. 10 Sekunden in der Anzeige *Raumlufffeuchtigkeit / Fehlerdiagnose* (18) angezeigt, danach wird wieder die aktuelle relative Raumlufffeuchtigkeit angezeigt.

Ventilatorgeschwindigkeit einstellen

Sie können jederzeit zwischen niedriger und hoher Ventilatorgeschwindigkeit wählen.

1. Drücken Sie die Taste *WIND* (14), um zwischen niedriger und hoher Ventilatorgeschwindigkeit zu wählen.
⇒ Die gewählte Ventilatorgeschwindigkeit wird in der Anzeige *Ventilatorgeschwindigkeit* (12) angezeigt.

Entfeuchtung

Das Gerät läuft bis zum Erreichen der gewünschten relativen Raumlufffeuchtigkeit. Dann schaltet sich der Kompressor ab und der Ventilator läuft nach und schaltet sich verzögert ab. Wird die gewünschte relative Raumlufffeuchtigkeit überschritten, schalten sich der Kompressor und die Ventilation wieder ein.

Die gewünschte relative Raumlufffeuchtigkeit kann jederzeit eingestellt werden, der Einstellbereich liegt zwischen 10 % und 95 % in 1%-Schritten.



Info

Der Bereich für die effektive Luftentfeuchtung liegt zwischen 30 % und 80 %, auch wenn das Gerät die Einstellung der gewünschten relativen Luftfeuchtigkeit zwischen 10 % und 95 % ermöglicht.

Sie können jederzeit zwischen niedriger und hoher Ventilatorgeschwindigkeit wählen.

Memory-Funktion

Bei kurzen Netzausfällen merkt sich das Gerät die gewünschte relative Raumlufffeuchtigkeit und die gewählte Ventilatorgeschwindigkeit. Sobald die Spannungsversorgung wiederhergestellt ist, startet das Gerät automatisch.

Auto-Stop-Funktion

Wenn der Wasserbehälter voll, nicht richtig eingesetzt oder die gewünschte relative Raumlufffeuchtigkeit erreicht ist, stoppt das Gerät automatisch. Der Ventilator läuft ca. 3 Minuten nach und schaltet sich dann ab.

Betriebsstundenzähler

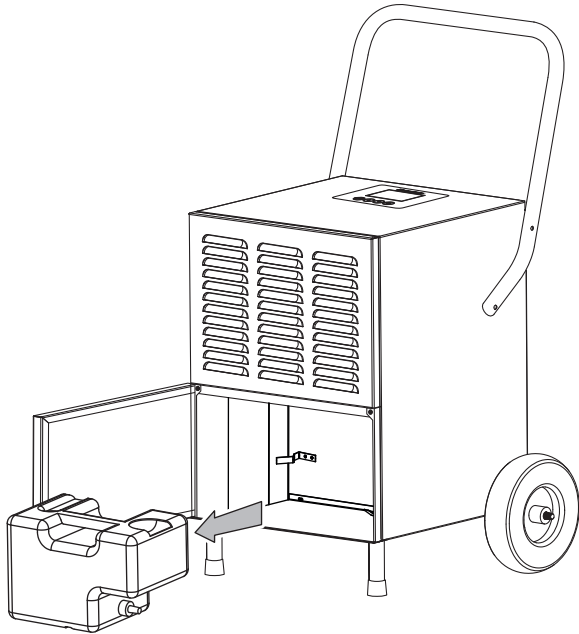
Das Gerät verfügt über einen Betriebsstundenzähler (13). Die Anzeige für Minuten ist zweistellig, die Anzeige für die Stunden fünfstellig.

Betrieb mit Schlauch am Kondensatanschluss

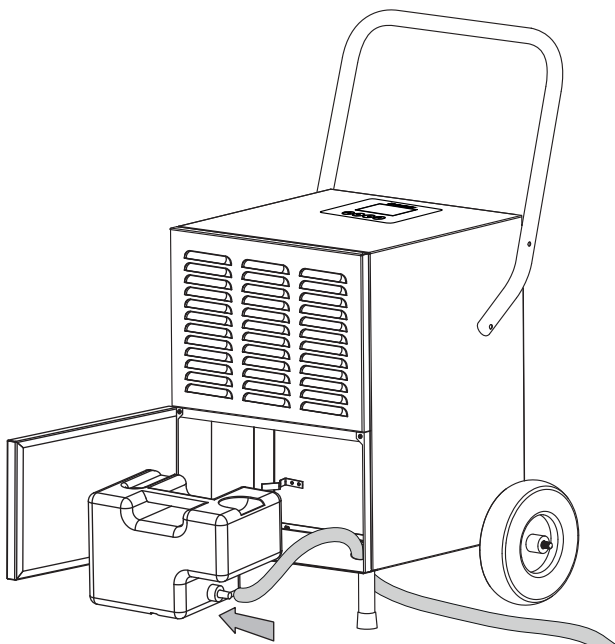
Für den längeren Dauereinsatz oder die unbeaufsichtigte Entfeuchtung sollte ein geeigneter Kondensatablassschlauch an das Gerät angeschlossen werden.

- ✓ Ein geeigneter Schlauch (Durchmesser: 13 mm) liegt bereit.
- ✓ Das Gerät ist ausgeschaltet.

1. Öffnen Sie die vordere Abdeckung.

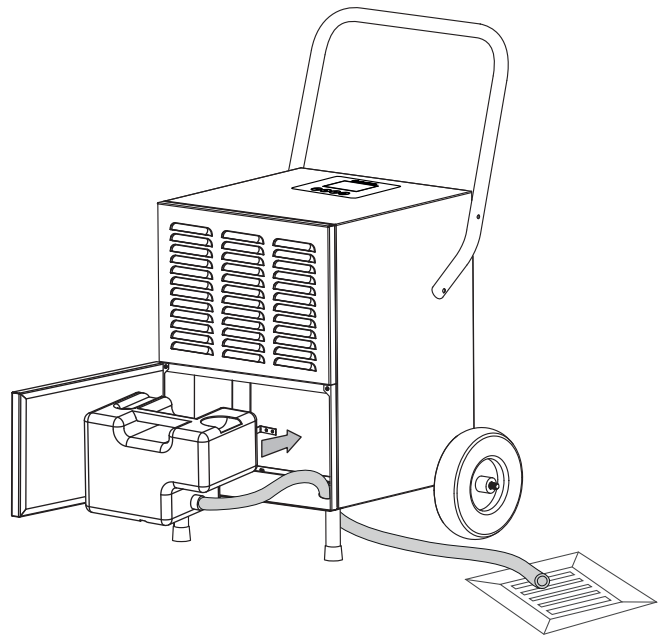


2. Nehmen Sie den Kondensatbehälter heraus.
 3. Führen Sie den Kondensatablassschlauch durch das Loch im Bodenblech des Gerätes.



4. Schieben Sie das eine Ende des Schlauches auf den Schlauchanschluss am Kondensatbehälter.

5. Setzen Sie den Kondensatbehälter wieder in das Gerät ein.



6. Führen Sie das andere Ende des Schlauches zu einem geeigneten Abfluss (z.B. Gully oder einem ausreichend großen Auffangbehälter). Beachten Sie, dass der Schlauch nicht geknickt werden darf.

Entfernen Sie den Schlauch, wenn Sie das Kondensat wieder über den Kondensatbehälter auffangen wollen. Lassen Sie den Schlauch vor der Lagerung trocknen. Der Schlauch kann in jeder beliebigen Betriebsart zum Dauereinsatz angeschlossen werden.

Automatische Enteisung

Bei niedrigen Umgebungstemperaturen kann der Verdampfer während der Entfeuchtung vereisen. Das Gerät führt dann eine automatische Enteisung durch. Während der Abtauphase wird die Entfeuchtung kurzzeitig unterbrochen. Der Ventilator läuft weiter.

Die Dauer der Enteisung kann variieren. Schalten Sie das Gerät während der automatischen Enteisung **nicht** aus. Entfernen Sie **nicht** den Netzstecker aus der Netzsteckdose.

Die Anzeigen *Enteisung* (11) und *Ventilatorgeschwindigkeit* (12) leuchten während der Dauer der automatischen Enteisung.

Außerbetriebnahme



Warnung vor elektrischer Spannung

Berühren Sie den Netzstecker nicht mit feuchten oder nassen Händen.

- Schalten Sie das Gerät aus.
- Ziehen Sie das Netzkabel aus der Netzsteckdose, indem Sie es am Netzstecker anfassen.
- Entfernen Sie ggf. den Kondensatablassschlauch sowie darin befindliche Restflüssigkeit.
- Leeren Sie ggf. den Kondensatbehälter.
- Reinigen Sie das Gerät gemäß dem Kapitel *Wartung*.
- Lagern Sie das Gerät gemäß dem Kapitel *Lagerung*.

Fehler und Störungen

Das Gerät wurde während der Produktion mehrfach auf einwandfreie Funktion geprüft. Sollten dennoch Funktionsstörungen auftreten, so überprüfen Sie das Gerät nach folgender Auflistung.

Das Gerät läuft nicht an:

- Überprüfen Sie den Netzanschluss.
- Überprüfen Sie Netzkabel und Netzstecker auf Beschädigungen.
- Überprüfen Sie die bauseitige Netzabsicherung.
- Überprüfen Sie den Füllstand des Kondensatbehälters, ggf. leeren Sie diesen. Die Anzeige *Kondensatbehälter voll* (10) und die Anzeige *Raumlufffeuchtigkeit / Fehlerdiagnose* (18) mit der Fehlermeldung **FU** dürfen nicht aufleuchten.
- Überprüfen Sie den Kondensatbehälter auf richtigen Sitz.
- Warten Sie 10 Minuten, bevor Sie das Gerät neu starten. Sollte das Gerät nicht anlaufen, lassen Sie eine elektrische Überprüfung von einem Fachbetrieb oder von Trotec durchführen.

Das Gerät läuft, aber keine Kondensatbildung:

- Überprüfen Sie den Schwimmer im Kondensatbehälter auf Verschmutzungen. Bei Bedarf reinigen Sie den Kondensatbehälter. Der Schwimmer muss beweglich sein.
- Kontrollieren Sie die Raumtemperatur. Beachten Sie den zulässigen Arbeitsbereich des Gerätes gemäß den technischen Daten.
- Stellen Sie sicher, dass die relative Raumlufffeuchtigkeit den technischen Daten entspricht.
- Überprüfen Sie die vorgewählte gewünschte Raumlufffeuchtigkeit. Die relative Raumlufffeuchtigkeit im Aufstellraum muss oberhalb des gewählten Bereiches liegen. Reduzieren Sie ggf. die vorgewählte gewünschte Raumlufffeuchtigkeit.
- Überprüfen Sie den Luftfilter auf Verschmutzungen. Bei Bedarf reinigen bzw. wechseln Sie den Luftfilter.
- Überprüfen Sie den Kondensator von außen auf Verschmutzungen (siehe Kapitel *Wartung*). Lassen Sie einen verschmutzten Kondensator von einem Fachbetrieb oder von Trotec reinigen.
- Das Gerät führt ggf. eine automatische Enteisung durch. Während der automatischen Enteisung findet keine Entfeuchtung statt.

Das Gerät ist laut bzw. vibriert:

- Überprüfen Sie, ob das Gerät aufrecht und standsicher aufgestellt ist.

Kondensat läuft aus:

- Überprüfen Sie das Gerät auf Undichtigkeiten.

Der Kompressor läuft nicht an:

- Kontrollieren Sie die Raumtemperatur. Beachten Sie den zulässigen Arbeitsbereich des Gerätes gemäß den technischen Daten.
- Stellen Sie sicher, dass die relative Raumluftfeuchtigkeit den technischen Daten entspricht.
- Überprüfen Sie die vorgewählte gewünschte Raumluftfeuchtigkeit. Die relative Raumluftfeuchtigkeit im Aufstellraum muss oberhalb des gewählten Bereiches liegen. Reduzieren Sie ggf. die vorgewählte gewünschte Raumluftfeuchtigkeit.
- Überprüfen Sie, ob der Überhitzungsschutz des Kompressors ausgelöst hat. Trennen Sie das Gerät vom Stromnetz und lassen Sie es ca. 10 Minuten abkühlen, bevor Sie es wieder an das Stromnetz anschließen.
- Das Gerät führt ggf. eine automatische Enteisung durch. Während der automatischen Enteisung findet keine Entfeuchtung statt.

Das Gerät wird sehr warm, ist laut bzw. verliert an Leistung:

- Überprüfen Sie die Lufteinlässe und Luftfilter auf Verschmutzungen. Entfernen Sie äußere Verschmutzungen.
- Überprüfen Sie das Gerät von außen auf Verschmutzungen (siehe Kapitel Wartung). Lassen Sie ein verschmutztes Geräteinneres von einem Fachbetrieb für Kälte- und Klimatechnik oder von Trotec reinigen.

Hinweis

Warten Sie mindestens 3 Minuten nach allen Wartungs- und Reparaturarbeiten. Schalten Sie erst dann das Gerät wieder ein.

Ihr Gerät funktioniert nach den Überprüfungen nicht einwandfrei?

Kontaktieren Sie den Kundenservice. Ggf. bringen Sie das Gerät zur Reparatur zu einem Fachbetrieb für Kälte- und Klimatechnik oder zu Trotec.

Fehlercodes

In der Anzeige *Raumluftfeuchtigkeit / Fehlerdiagnose* (18) können folgende Fehlermeldungen angezeigt werden:

Fehlermeldung	Ursache	Abhilfe
E1	Fehler am Spulensensor	Der Spulensensor muss ausgetauscht werden. Kontaktieren Sie den Kundenservice. Ggf. bringen Sie das Gerät zur Reparatur zu einem Fachbetrieb für Kälte- und Klimatechnik.
E2	Fehler am Luftfeuchtigkeitssensor	Der Luftfeuchtigkeitssensor muss ausgetauscht werden. Kontaktieren Sie den Kundenservice. Ggf. bringen Sie das Gerät zur Reparatur zu einem Fachbetrieb für Kälte- und Klimatechnik.
E3	Fehler am Temperatursensor	Der Temperatursensor muss ausgetauscht werden. Kontaktieren Sie den Kundenservice. Ggf. bringen Sie das Gerät zur Reparatur zu einem Fachbetrieb für Kälte- und Klimatechnik.
E4	Heiß-/Kalt-Systemfehler	Kontaktieren Sie den Kundenservice. Ggf. bringen Sie das Gerät zur Reparatur zu einem Fachbetrieb für Kälte- und Klimatechnik.
E5	Raumtemperatur zu hoch	Überprüfen Sie, ob die Raumtemperatur den technischen Daten entspricht. Das Gerät startet wieder, wenn die Raumtemperatur den angegebenen Daten entspricht.
FU	Kondensatbehälter voll	Leeren Sie den Kondensatbehälter (siehe Kapitel Kondensatbehälter leeren).
	Kondensatbehälter nicht richtig eingesetzt	Überprüfen Sie den Kondensatbehälter auf richtigen Sitz.

Wartung

Wartungsintervalle

Wartungs- und Pflegeintervall	vor jeder Inbetriebnahme	bei Bedarf	mindestens alle 2 Wochen	mindestens alle 4 Wochen	mindestens alle 6 Monate	mindestens jährlich
Kondensatbehälter und Ablassschlauch leeren		X				
Ansaug- und Ausblasöffnungen auf Verschmutzungen und Fremdkörper prüfen, ggf. reinigen	X			X		
Außenreinigung		X				X
Sichtprüfung des Geräteinneren auf Verschmutzungen		X				X
Luftfilter auf Verschmutzungen und Fremdkörper prüfen, ggf. reinigen bzw. auswechseln	X		X			
Luftfilter auswechseln					X	
Auf Beschädigungen prüfen	X					
Befestigungsschrauben prüfen		X				X
Probelauf						X

Wartungs- und Pflegeprotokoll

Gerätetyp:

Gerätenummer:

Wartungs- und Pflegeintervall	1	2	3	4	5	6	7	8	9	10	11	12	13	14	15	16
Kondensatbehälter und Ablassschlauch leeren																
Ansaug- und Ausblasöffnungen auf Verschmutzungen und Fremdkörper prüfen, ggf. reinigen																
Außenreinigung																
Sichtprüfung des Geräteinneren auf Verschmutzungen																
Luftfilter auf Verschmutzungen und Fremdkörper prüfen, ggf. reinigen bzw. auswechseln																
Luftfilter auswechseln																
Auf Beschädigungen prüfen																
Befestigungsschrauben prüfen																
Probelauf																
Bemerkungen:																

1. Datum: Unterschrift:	2. Datum: Unterschrift:	3. Datum: Unterschrift:	4. Datum: Unterschrift:
5. Datum: Unterschrift:	6. Datum: Unterschrift:	7. Datum: Unterschrift:	8. Datum: Unterschrift:
9. Datum: Unterschrift:	10. Datum: Unterschrift:	11. Datum: Unterschrift:	12. Datum: Unterschrift:
13. Datum: Unterschrift:	14. Datum: Unterschrift:	15. Datum: Unterschrift:	16. Datum: Unterschrift:

Tätigkeiten vor Wartungsbeginn



Warnung vor elektrischer Spannung

Berühren Sie den Netzstecker nicht mit feuchten oder nassen Händen.

- Schalten Sie das Gerät aus.
- Ziehen Sie das Netzkabel aus der Netzsteckdose, indem Sie es am Netzstecker anfassen.



Warnung vor elektrischer Spannung

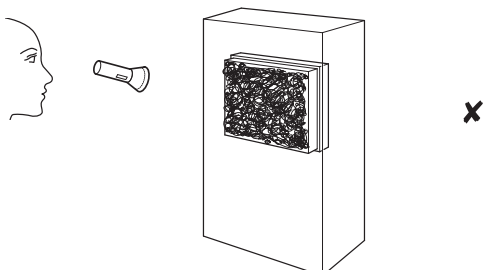
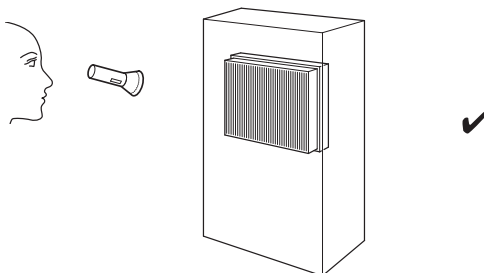
Wartungstätigkeiten, die das Öffnen des Gehäuses erfordern, dürfen nur von autorisierten Fachbetrieben oder von Trotec durchgeführt werden.

Gehäuse reinigen

Reinigen Sie das Gerät mit einem angefeuchteten, weichen, fusselreien Tuch. Achten Sie darauf, dass keine Feuchtigkeit in das Gehäuse eindringt. Achten Sie darauf, dass keine Feuchtigkeit mit elektrischen Bauteilen in Kontakt kommen kann. Verwenden Sie keine aggressiven Reinigungsmittel, wie z.B. Reinigungssprays, Lösungsmittel, alkoholhaltige Reiniger oder Scheuermittel zum Befeuchten des Tuches.

Sichtprüfung des Geräteinneren auf Verschmutzungen

1. Entfernen Sie den Luftfilter.
2. Leuchten Sie mit einer Taschenlampe in die Öffnungen des Gerätes.
3. Prüfen Sie das Geräteinnere auf Verschmutzungen.
4. Wenn Sie eine dichte Staubschicht erkennen, lassen Sie das Geräteinnere von einem Fachbetrieb für Kälte- und Klimatechnik oder von Trotec reinigen.
5. Setzen Sie den Luftfilter wieder ein.



Kältemittelkreislauf

- Der gesamte Kältemittelkreislauf ist ein wartungsfreies, hermetisch geschlossenes System und darf nur von Fachbetrieben für Kälte- und Klimatechnik oder von Trotec gewartet bzw. instand gesetzt werden.

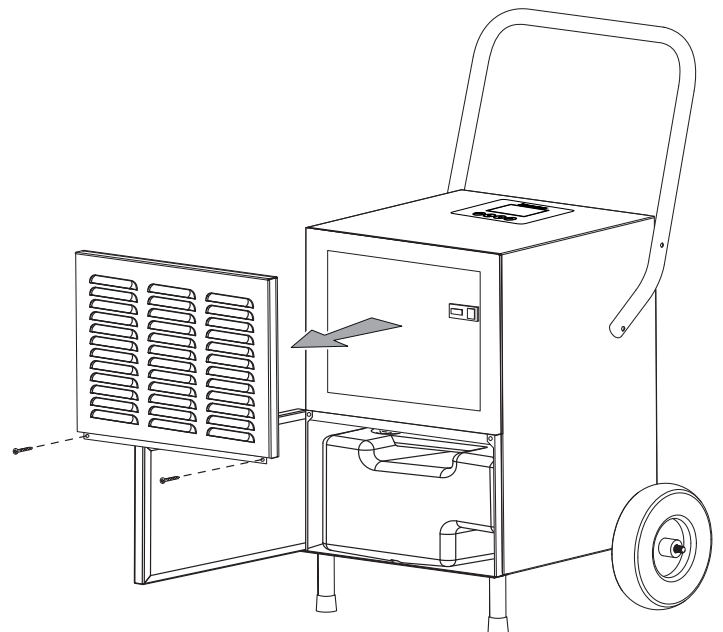
Luftfilter reinigen

Hinweis

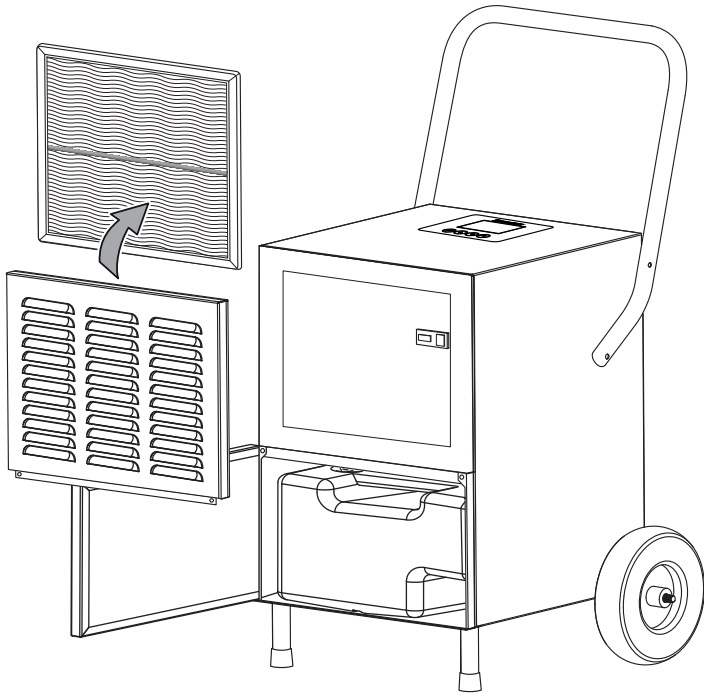
Stellen Sie sicher, dass der Luftfilter weder abgenutzt noch beschädigt ist. Die Ecken und Kanten des Luftfilters dürfen nicht verformt und nicht abgerundet sein. Vergewissern Sie sich vor dem Wiedereinsetzen des Luftfilters, dass dieser unbeschädigt und trocken ist!

Der Luftfilter muss gereinigt werden, sobald dieser verschmutzt ist. Dies äußert sich z.B. durch eine reduzierte Leistung (siehe Kapitel Fehler und Störungen).

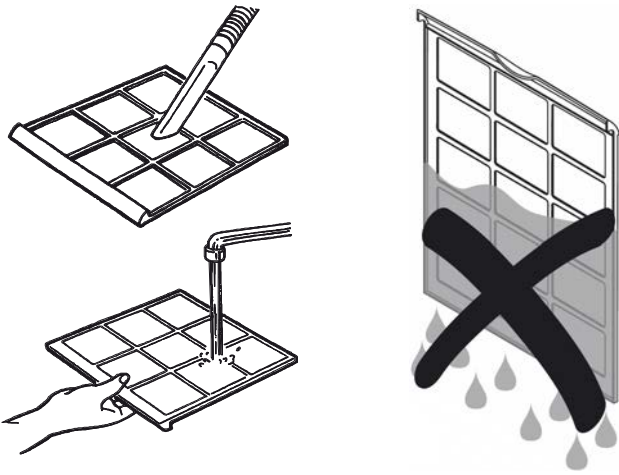
1. Entfernen Sie die beiden Schrauben an der Unterseite vom Lufteinlass.



2. Entnehmen Sie den Luftfilter aus dem Gerät.

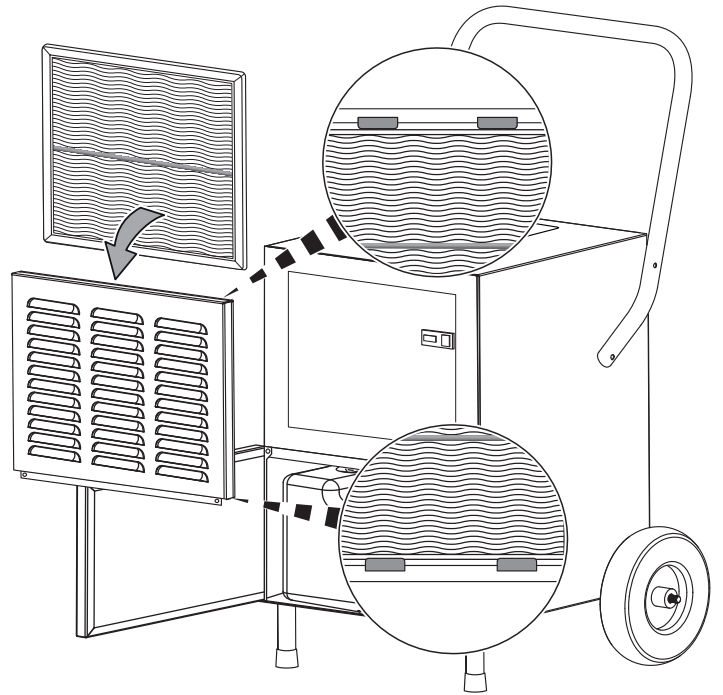


3. Säubern Sie den Filter mit einem weichen, fusselfreien, leicht angefeuchteten Tuch. Sollte der Filter stark verschmutzt sein, säubern Sie ihn mit warmem Wasser, vermischt mit neutralem Reinigungsmittel.

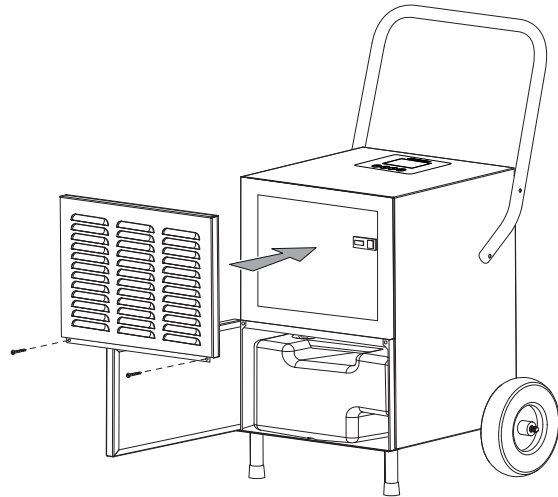


4. Lassen Sie den Filter komplett trocknen. Setzen Sie keinen nassen Filter in das Gerät ein!

5. Setzen Sie den Luftfilter wieder in das Gerät ein.
⇒ Achten Sie darauf, dass der Luftfilter unter den abgebildeten Halterungen sitzt.



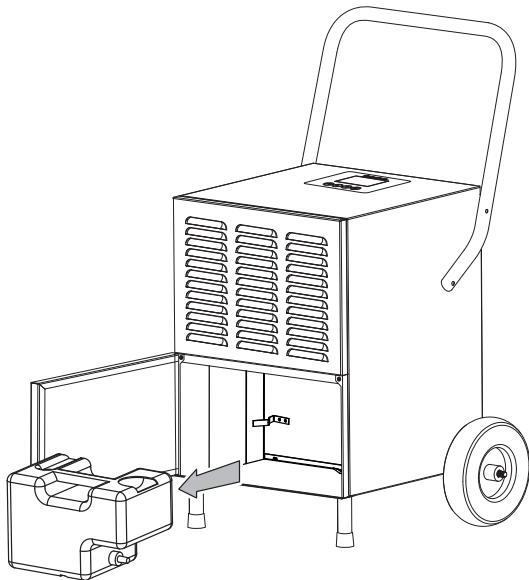
6. Befestigen Sie die beiden Schrauben an der Unterseite vom Lufteinlass.



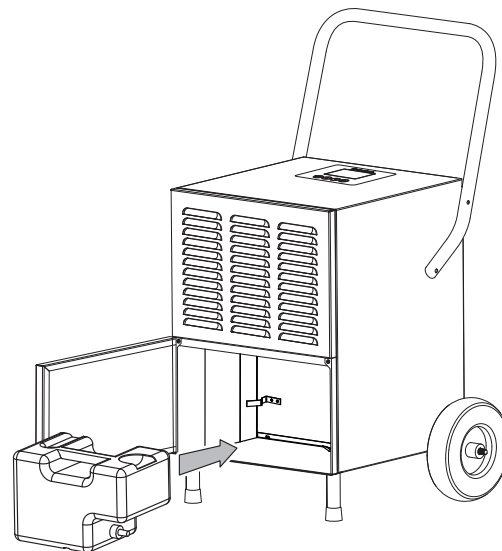
Kondensatbehälter leeren

Wenn der Kondensatbehälter voll oder nicht richtig eingesetzt ist, leuchtet die Anzeige *Kondensatbehälter voll* (10) im Bedienfeld und bei der Anzeige *Raumluftfeuchtigkeit / Fehlerdiagnose* (18) stehen die Buchstaben **FU**. Kompressor und Ventilator schalten sich ab.

1. Entnehmen Sie den Kondensatbehälter aus dem Gerät.



2. Entleeren Sie den Kondensatbehälter über einem Abfluss oder Spülstein.
3. Spülen Sie den Behälter mit klarem Wasser aus. Reinigen Sie den Behälter regelmäßig mit einem milden Reinigungsmittel (kein Spülmittel!).
4. Setzen Sie den Kondensatbehälter wieder in das Gerät ein. Beschädigen Sie beim Einsetzen und Herausnehmen des Kondensatbehälters nicht den Schwimmer. Achten Sie dabei darauf, dass der Schwimmer richtig positioniert ist. Achten Sie dabei darauf, dass der Kondensatbehälter richtig eingesetzt wird, sonst schaltet sich das Gerät nicht wieder ein.



Tätigkeiten nach der Wartung

Wenn Sie das Gerät weiter verwenden möchten:

- Lassen Sie das Gerät 12 - 24 Stunden stehen, damit sich das Kältemittel im Kompressor sammeln kann. Schalten Sie das Gerät erst nach 12 - 24 Stunden wieder ein! Sonst könnte der Kompressor beschädigt werden und das Gerät nicht mehr funktionieren. Der Garantieanspruch erlischt in diesem Fall.
- Schließen Sie das Gerät wieder an, indem Sie den Netzstecker in die Netzsteckdose stecken.

Wenn Sie das Gerät längere Zeit nicht benutzen:

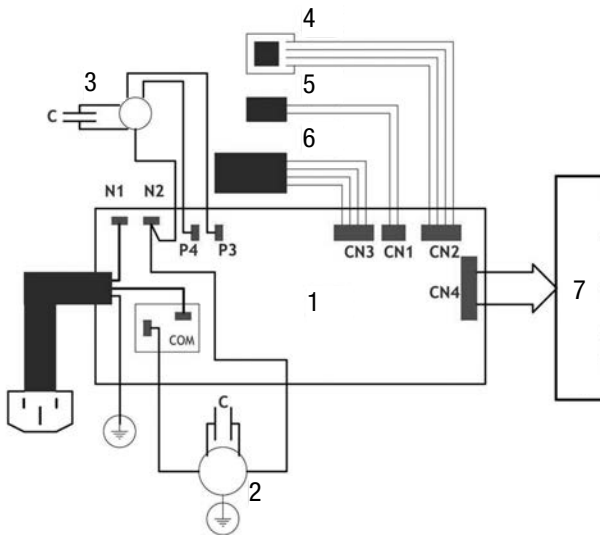
- Lagern Sie das Gerät gemäß dem Kapitel Lagerung.

Technischer Anhang

Technische Daten

Parameter	Wert
Modell	TTK 172 ECO
max. Entfeuchtungsleistung	55 l / 24 h
Entfeuchtungsleistung @ 30 °C und 80 % r.F.	50 l / 24 h
Luftvolumenstrom	350 m ³ /h
Umgebungstemperatur	5 °C bis 35 °C
Arbeitsbereich rel. Luftfeuchte	30 % bis 80 % r.F.
Netzanschluss	1/N/PE ~ 220 - 240 V/ 50 Hz
Leistungsaufnahme	1,15 kW
Nennstrom	5 A
Kältemittel	R470C
Kältemittelmenge	410 g
Füllmenge Kondensatbehälter	7 l
Schalldruckpegel (1 m Abstand)	55 dB(A)
Abmessungen (Länge x Breite x Höhe)	543 x 315 x 1100 (mm)
Mindestabstand zu Wänden und Gegenständen	A: oben: 50 cm B: hinten: 50 cm C: seitlich: 30 cm D: vorne: 50 cm
Gewicht	29 kg

Schaltbild



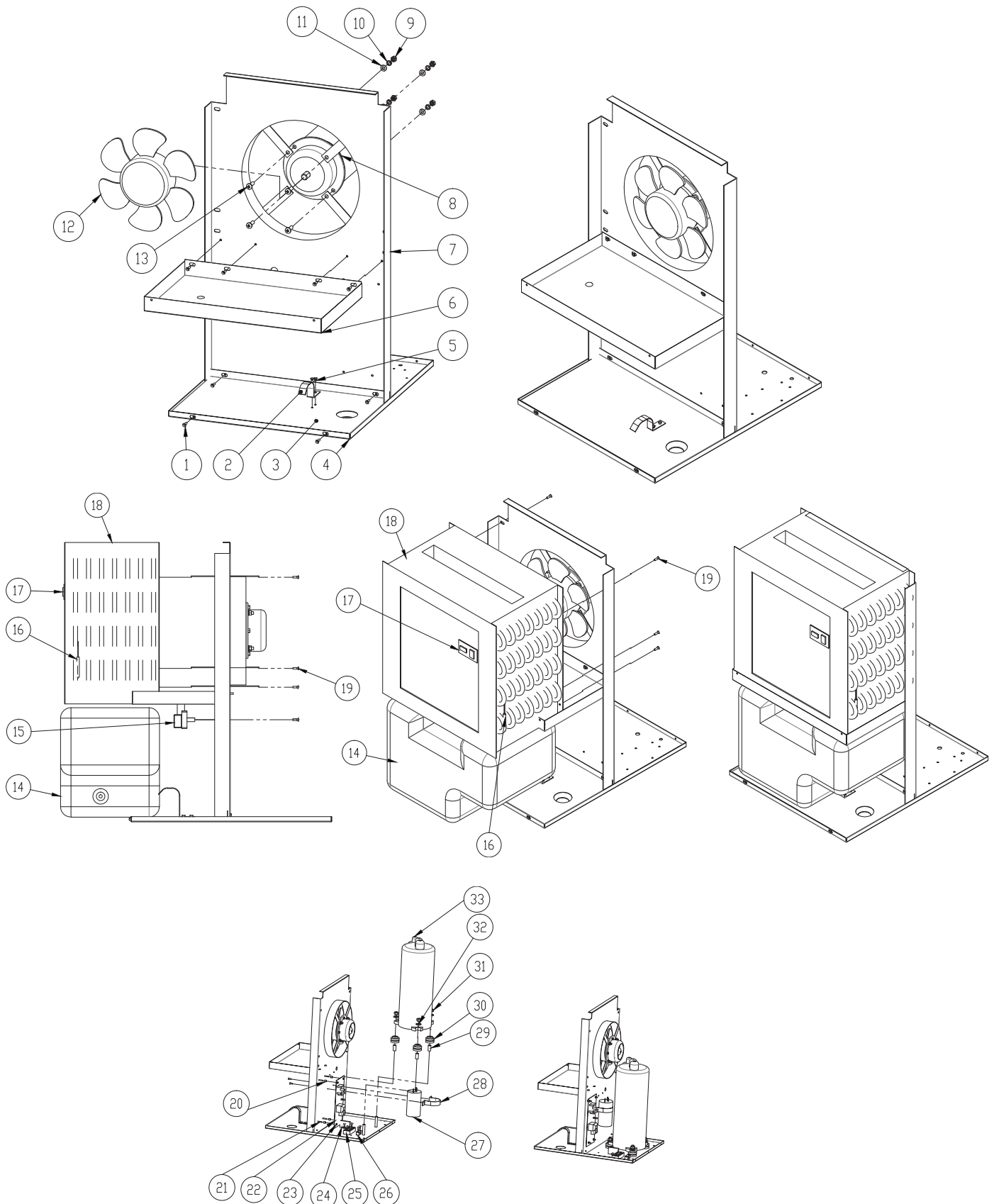
1	Hauptplatine	2	Kompressor
3	Gebälsemotor	4	Luftfeuchtigkeitssensor
5	Temperatursensor	6	Lichtschranke
7	zur Anzeigeplatine		

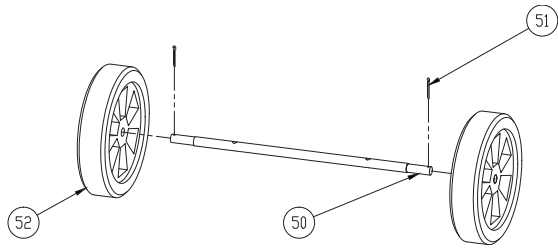
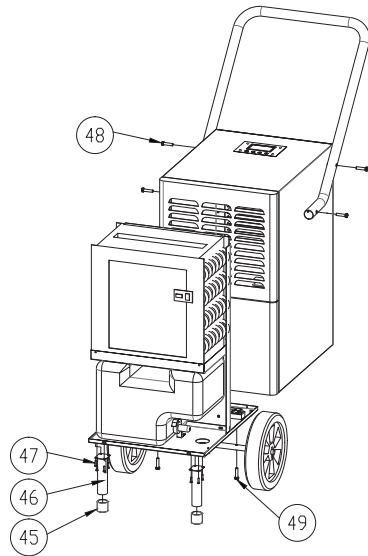
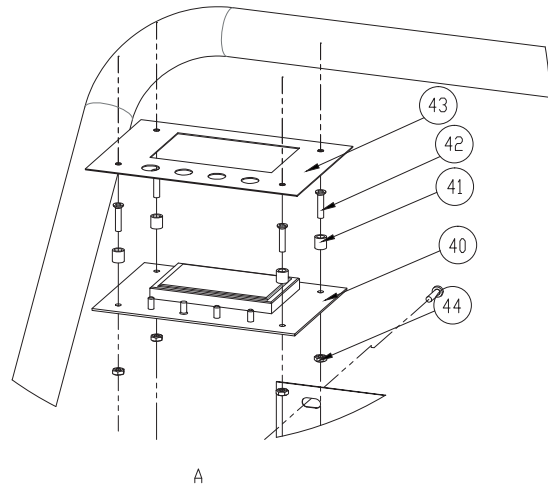
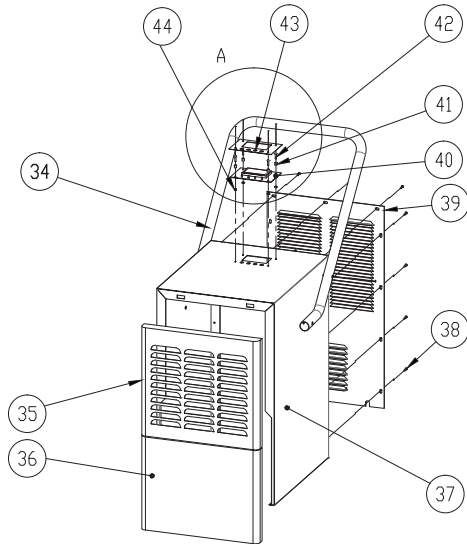
Ersatzteilzeichnung und -liste



Info

Die Positionsnummern der Ersatzteile unterscheiden sich von den in der Bedienungsanleitung verwendeten Positionsnummern der Bauteile.





Nr.	Ersatzteil	Nr.	Ersatzteil	Nr.	Ersatzteil
1	Self-tapping screws M3*12	19	Self-tapping screws M3*12	37	Machine body shell
2	Water tank fixed buckle	20	Circuit board insulation circle	38	Self-tapping screws M3*12
3	Water tank subplate	21	M3*20 screws for circuit board	39	Back board
4	Pedestal	22	Circuit board	40	Display board
5	Self-tapping screws M3*12	23	M3 screw nuts for circuit board	41	Circuit board insulation circle
6	Water tray	24	Fan motor capacitor	42	M3*20 screws for display board
7	Median septum	25	Terminal Blocks	43	Display label
8	Fan motor	26	Electric wire clasp	44	M3 screw nuts for display board
9	M5 screw nuts for fan motor	27	Compressor capacitor	45	Locking plug
10	M5 Spring washer for fan motor	28	Compressor capacitor fixed plate	46	Supporting leg
11	M5 gaskets for fan motor	29	Compressor fixed sleeve	47	Self-tapping screws M3*12 to fix bottom body shell
12	Fan blades	30	Compressor cushion	48	M3*25 screw
13	M5*20 screws for fan motor	31	M8 screw nuts for compressor	49	M3*35 screw
14	Water tank	32	M8 gasket for compressor	50	Wheel axle
15	Water level sensor	33	Compressor	51	Ø3 cotter pin
16	Temperature sensor	34	The short handle	52	Wheel
17	Humidity sensor	35	Upper front board		
18	Condensator & Evaporater	36	Bottom front board		

Entsorgung



Elektronische Geräte gehören nicht in den Hausmüll, sondern müssen in der Europäischen Union – gemäß Richtlinie 2012/19/EU DES EUROPÄISCHEN PARLAMENTS UND DES RATES vom 4. Juli 2012 über Elektro- und Elektronik-Altgeräte – einer fachgerechten Entsorgung zugeführt werden. Bitte entsorgen Sie dieses Gerät am Ende seiner Verwendung entsprechend den geltenden gesetzlichen Bestimmungen.

Das Gerät wird mit einem umwelt- und ozonneutralen Kältemittel betrieben (siehe Technische Daten).

Lassen Sie das im Gerät befindliche Kältemittel sachgerecht entsprechend der nationalen Gesetzgebung entsorgen.

Trotec GmbH & Co. KG

Grebener Str. 7
D-52525 Heinsberg

☎ +49 2452 962-400

☎ +49 2452 962-200

info@trotec.com

www.trotec.com