

FR

**INSTRUCTIONS
DÉSHUMIDIFICATEUR**



Sommaire

Informations sur l'utilisation de cette instruction 2

Sécurité..... 2

Informations sur l'appareil 6

Transport et stockage 7

Montage et mise en service 7

Utilisation 8

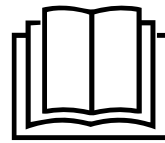
Défauts et pannes..... 13

Maintenance 14

Annexe technique..... 18

Élimination 21

Vous pouvez télécharger la dernière version de ce manuel et la déclaration de conformité UE sur le lien suivant :



TTK 30 E



<https://hub.trotec.com/?id=40824>

Informations sur l'utilisation de cette instruction

Symboles



Danger

Ce symbole indique l'existence de risques pour la vie et la santé des personnes du fait de la présence de gaz extrêmement inflammable.



Avertissement relatif à la tension électrique

Ce symbole indique que la tension électrique cause des risques pour la vie et la santé des personnes.



Avertissement

Cette mention d'avertissement indique un risque moyen qui peut entraîner des blessures graves ou mortelles s'il n'est pas évité.



Attention

Cette mention d'avertissement indique un risque faible qui peut entraîner des blessures bénignes ou moyennes s'il n'est pas évité.

Remarque

Cette mention d'avertissement indique des informations importantes (par ex. dommages matériels), mais aucun danger.



Info

Les indications présentant ce symbole vous aident à exécuter vos tâches rapidement et en toute sécurité.



Observer le mode d'emploi

Ce symbole souligne la nécessité d'observer l'instruction.

Sécurité

Veillez lire attentivement le présent manuel avant la mise en service ou l'utilisation de l'appareil et conservez-le à proximité immédiate du site d'installation ou de l'appareil même.



Avertissement

Lisez toutes les consignes de sécurité et toutes les instructions.


Le non-respect des consignes de sécurité risque de causer une électrocution, de provoquer un incendie ou de causer des blessures graves.

Conservez toutes les consignes de sécurité et toutes les instructions pour pouvoir vous y reporter ultérieurement.

Les enfants de moins de 8 ans et toute personne ayant des capacités physiques, sensorielles ou mentales réduites ou ne possédant pas l'expérience et les connaissances nécessaires peuvent utiliser l'appareil pour autant qu'ils bénéficient d'une supervision et d'une instruction adéquate relative à une utilisation sûre de l'appareil et qu'ils comprennent les dangers émanant de l'utilisation.

Les enfants ne sont pas autorisés à jouer avec l'appareil. Il est interdit aux enfants d'effectuer le nettoyage et l'entretien de l'appareil sans surveillance.

- N'utilisez pas et ne placez pas l'appareil dans les pièces ou les zones présentant un risque d'explosion.
- N'utilisez pas l'appareil dans les atmosphères agressives.
- Installez l'appareil debout et de façon stable sur une surface solide.
- Faites sécher l'appareil après un nettoyage humide. Ne le faites pas fonctionner s'il est mouillé.
- Ne touchez ou n'utilisez pas l'appareil les mains humides ou mouillées.
- N'exposez pas l'appareil à un jet d'eau direct.
- Ne couvrez pas l'appareil pendant le fonctionnement.
- Ne vous asseyez pas sur l'appareil.
- L'appareil n'est pas un jouet. Tenez-le hors de portée des enfants et des animaux.

- Surveillez l'appareil de temps en temps pendant le fonctionnement.
 - Avant chaque utilisation, vérifiez le bon état de l'appareil, des accessoires et des pièces de raccordement. N'utilisez pas l'appareil si celui-ci ou une des pièces qui le composent présente un défaut.
 - Protégez tous les câbles électriques en dehors de l'appareil contre les endommagements (par ex. par des animaux). N'utilisez jamais l'appareil lorsque le cordon électrique ou la fiche sont détériorés !
 - Le raccordement secteur doit correspondre aux indications données au chapitre « Annexe technique ».
 - Raccordez la fiche de l'appareil à une prise de courant protégée selon les règles de l'art.
 - Choisissez des rallonges de câbles électriques conformément à la puissance connectée de l'appareil, la longueur du câble et l'utilisation. Déroulez complètement la rallonge électrique. Évitez toute surcharge électrique.
 - N'utilisez jamais l'appareil si vous remarquez des défauts au niveau de la prise ou du câble électrique. Si le cordon secteur de cet appareil est endommagé, il doit être remplacé par le fabricant, son service après-vente ou par une personne qualifiée afin d'éviter tout risque. Les câbles électriques défectueux représentent un sérieux danger pour la santé.
 - Avant l'entretien, la maintenance ou les réparations, débranchez le câble électrique de l'appareil en le saisissant par la fiche.
 - Éteignez l'appareil et retirez le câble électrique de la prise lorsque l'appareil n'est pas en service.
 - Lors de l'installation, respectez les distances minimales requises par rapport aux murs et aux objets ainsi que les conditions d'entreposage et de fonctionnement conformément aux indications figurant dans l'Annexe technique.
 - Veillez à ce que l'entrée et la sortie d'air soient libres.
 - Assurez-vous que le côté aspiration soit toujours exempt de saleté et de corps étrangers.
 - N'introduisez pas de corps étrangers ni de membres du corps à l'intérieur de l'appareil.
 - Ne retirez aucun signal de sécurité, autocollant ni étiquette de l'appareil. Tous les signaux de sécurité, autocollants et étiquettes doivent être conservés de manière à rester lisibles.
 - Veuillez transporter l'appareil exclusivement en position verticale et après avoir vidé le réservoir de récupération des condensats et le tuyau d'évacuation.
 - Avant l'entreposage ou le transport, videz les condensats accumulés. Ne les buvez pas. Risques pour la santé !
 - Utilisez uniquement des pièces de rechange d'origine pour ne pas compromettre l'exploitation et la sécurité de fonctionnement de l'appareil.
-  **Consignes de sécurité pour les appareils contenant des réfrigérants inflammables**
- N'installez l'appareil que dans les locaux où des pertes éventuelles de gaz réfrigérant ne risquent pas de s'accumuler. Lorsque l'appareil est installé, exploité ou entreposé dans un local non aéré, celui-ci doit être construit de telle sorte qu'il n'y ait pas d'accumulation de gaz en cas de perte éventuelle de réfrigérant. Le but est d'éviter les risques d'incendie ou d'explosion qui peuvent être provoqués par une inflammation du réfrigérant dont un four électrique, une cuisinière ou une autre source d'inflammation pourrait être à l'origine.
 - N'installez l'appareil que dans un local où ne se trouve aucune source d'inflammation (par exemple une flamme ouverte, un appareil à gaz allumé ou un chauffage électrique).
 - Notez bien que le gaz réfrigérant est inodore.
 - N'installez l'appareil que dans le respect de la réglementation nationale en matière d'installation.
 - Observez les consignes locales.
 - Observez les consignes nationales relatives aux gaz.
 - N'installez, n'utilisez et n'entreposez l'appareil que dans un local d'une surface supérieure à 4 m².
 - Entreposez l'appareil de manière à éviter tout dommage mécanique.
 - Notez que les tuyaux raccordés ne doivent contenir aucune source d'inflammation.
 - Le R290 est un réfrigérant conforme aux directives environnementales européennes. Aucune partie du circuit frigorifique ne doit être perforée.
 - Observez la quantité maximum de réfrigérant dans les caractéristiques techniques.
 - Ne pas percer ni brûler.
 - N'utilisez aucun produit autre que ceux qui sont recommandés par le fabricant pour accélérer le processus de dégivrage.
 - Toute personne devant travailler sur le circuit de réfrigération doit être en mesure de présenter un certificat, délivré par un organisme accrédité, attestant sa compétence dans la manipulation de gaz réfrigérants au moyen d'un procédé connu dans l'industrie.

- Les travaux de maintenance doivent être effectués en conformité avec les consignes du fabricant. Si les travaux de maintenance ou de réparation nécessitent l'aide de personnes supplémentaires, la personne formée à la manipulation des réfrigérants inflammables doit surveiller les travaux en permanence.
- Tout le circuit réfrigérant est un système hermétiquement clos qui ne nécessite pas d'entretien ; seules une entreprise spécialisée dans le génie frigorifique et climatique ou l'entreprise Trotec sont autorisées à effectuer la maintenance et la réparation.

Utilisation conforme

Utilisez l'appareil exclusivement pour assécher et pour déshumidifier l'air ambiant, tout en respectant les caractéristiques techniques.

L'appareil peut également être utilisé comme déshumidificateur d'air pour accélérer le séchage du linge mouillé.

Sont considérés comme faisant partie d'une utilisation conforme :

- l'assèchement et la déshumidification :
 - de pièces d'habitation, de chambres à coucher et de caves
 - de salles de bains
 - de maisons de vacances, de caravanes
- la déshumidification permanente :
 - d'entrepôts, d'archives, de laboratoires, de garages
 - de vestiaires, etc.

Toute utilisation autre que celle prévue est considérée comme une utilisation non conforme.

Utilisation non conforme raisonnablement prévisible

- L'appareil n'est pas conçu pour l'utilisation industrielle.
- Veuillez ne déposer aucun objet, comme p.ex. des vêtements, sur l'appareil.
- Veuillez ne pas utiliser l'appareil à l'extérieur.
- N'utilisez pas l'appareil à proximité immédiate de piscines, de baignoires ou de douches.
- Ne plongez jamais l'appareil dans l'eau.
- N'effectuez pas de modification structurelle, transformation ni ajout arbitraire sur l'appareil.
- N'installez pas l'appareil sur une surface mouillée ou inondée, par exemple à proximité d'une évacuation de sol.

Qualification du personnel

Toute personne utilisant le présent appareil doit :

- prendre conscience des risques associés aux appareils électriques en environnement humide.
- avoir lu et compris l'instructions, notamment le chapitre « Sécurité ».

Toute activité de maintenance nécessitant l'ouverture du carter est à effectuer par une entreprise spécialisée dans le génie frigorifique et climatique ou par la société Trotec.

Signaux de sécurité et étiquettes sur l'appareil

Remarque

N'enlevez aucun signal de sécurité, autocollant ni étiquette de l'appareil. Tous les signaux de sécurité, autocollants et étiquettes doivent être conservés de manière à rester lisibles.



Les signaux de sécurité et étiquettes suivants sont apposés sur l'appareil :

WARNING • WARNUNG • ATTENTION

DE Das Gerät muss in einem Raum mit einer Grundfläche größer als 4 m² aufgestellt, betrieben und gelagert werden.

EN Appliance shall be installed, operated and stored in a room with floor area larger than 4 m².

FR L'appareil doit être installé, utilisé et entreposé dans une pièce avec une surface supérieure à 4 m².



Observer le manuel d'utilisation

Ce symbole rappelle la nécessité de lire et d'observer l'instruction.



Observer les instructions de réparation

Tout travail d'élimination, de maintenance ou de réparation sur le circuit réfrigérant doit être effectué exclusivement en conformité avec les consignes du fabricant et par des personnes en possession d'un certificat de compétence. Les instructions de réparation correspondantes sont disponibles sur demande auprès du fabricant.

Risques résiduels



Danger

Réfrigérant naturel propane (R290) !

H220 : gaz extrêmement inflammable.

H280 : contient du gaz sous pression ; peut exploser sous l'effet de la chaleur.

P210 : tenir éloigné de toute source de chaleur, des surfaces chaudes, des étincelles, des flammes ainsi que de toute autre source d'inflammation. Ne pas fumer.

P377 : gaz effluent en feu : ne pas éteindre tant que la fuite ne peut pas être colmatée sans danger.

P410+P403 : conserver à l'abri du soleil dans un endroit bien aéré.



Avertissement relatif à la tension électrique

Toute intervention au niveau des composants électriques est à réaliser exclusivement par une entreprise spécialisée !



Avertissement relatif à la tension électrique

Risque d'électrocution !

L'appareil n'est pas protégé contre l'eau.

Il existe un risque d'électrocution !

N'utilisez jamais l'appareil dans des endroits où des gouttes d'eau, des éclaboussures ou de l'eau courante peuvent pénétrer dans l'appareil et ne le plongez jamais dans l'eau !



Avertissement relatif à la tension électrique

Risque d'électrocution !

Tout contact de l'appareil avec de l'eau risque de provoquer une électrocution !

N'utilisez pas cet appareil à proximité immédiate d'une baignoire, d'une douche ni d'une piscine !



Avertissement relatif à la tension électrique

Retirez la fiche d'alimentation de la prise secteur avant tout type d'intervention sur l'appareil.

Ne touchez jamais la fiche secteur avec des mains humides ou mouillées.

Débranchez le cordon secteur de la prise électrique en tirant sur la fiche secteur.



Avertissement

L'utilisation de l'appareil peut comporter un risque s'il est utilisé par des personnes non compétentes ou en cas d'utilisation non conforme ou non conventionnelle ! Observez les qualifications requises pour le personnel.



Avertissement

L'appareil n'étant pas un jouet, il n'est pas adapté aux enfants.



Avertissement

Danger de suffocation !

Veillez ne pas laisser traîner les emballages vides. Ils pourraient être dangereux pour les enfants.

Remarque

N'utilisez jamais l'appareil sans filtre à air monté sur l'entrée d'air.

Sans filtre à air, l'intérieur de l'appareil se salit énormément, ce qui peut réduire les performances et détériorer l'appareil.

Comportement en cas d'urgence

1. Arrêtez l'appareil.
2. Coupez l'alimentation électrique de l'appareil : Débranchez le cordon secteur de la prise électrique en tirant sur la fiche secteur.
3. Ne rebranchez jamais un appareil endommagé.

Informations sur l'appareil

Description de l'appareil

L'appareil assure une déshumidification de l'air entièrement automatique selon le principe de condensation.

L'air ambiant humide est aspiré par le ventilateur au niveau de l'entrée d'air dotée d'un filtre à air, puis passe par l'évaporateur et le condenseur. Au niveau de l'évaporateur froid, l'air ambiant est refroidi à une température inférieure au point de rosée.

La vapeur d'eau contenue dans l'air ambiant se dépose comme condensat ou givre sur les lamelles de l'évaporateur. L'air déshumidifié et refroidi est alors légèrement chauffé au niveau du condenseur avant d'être rejeté dans la pièce. L'air sec ainsi traité se mélange de nouveau à l'air ambiant. En raison de la circulation continue de l'air ambiant à travers l'appareil, l'humidité relative de l'air du local d'installation baisse.

En fonction de la température ambiante et de l'humidité relative, l'eau condensée goutte, soit continuellement, soit seulement pendant les phases de dégivrage périodiques, dans le réservoir de récupération des condensats par le biais de la tubulure d'évacuation intégrée. Le réservoir de récupération des condensats est doté d'un flotteur servant à mesurer le niveau de remplissage.

L'appareil est équipé d'un tableau de commande permettant d'effectuer les réglages et de contrôler son bon fonctionnement.

Lorsque le niveau maximum du bac de récupération de l'eau de condensation est atteint ou si ce bac n'est pas inséré correctement, le voyant de contrôle du bac s'allume (voir chapitre « utilisation ») sur le panneau de commande. L'appareil s'arrête. Le voyant du bac de récupération de l'eau de condensation ne s'éteint qu'après que celui-ci ait été vidé et remis en place.

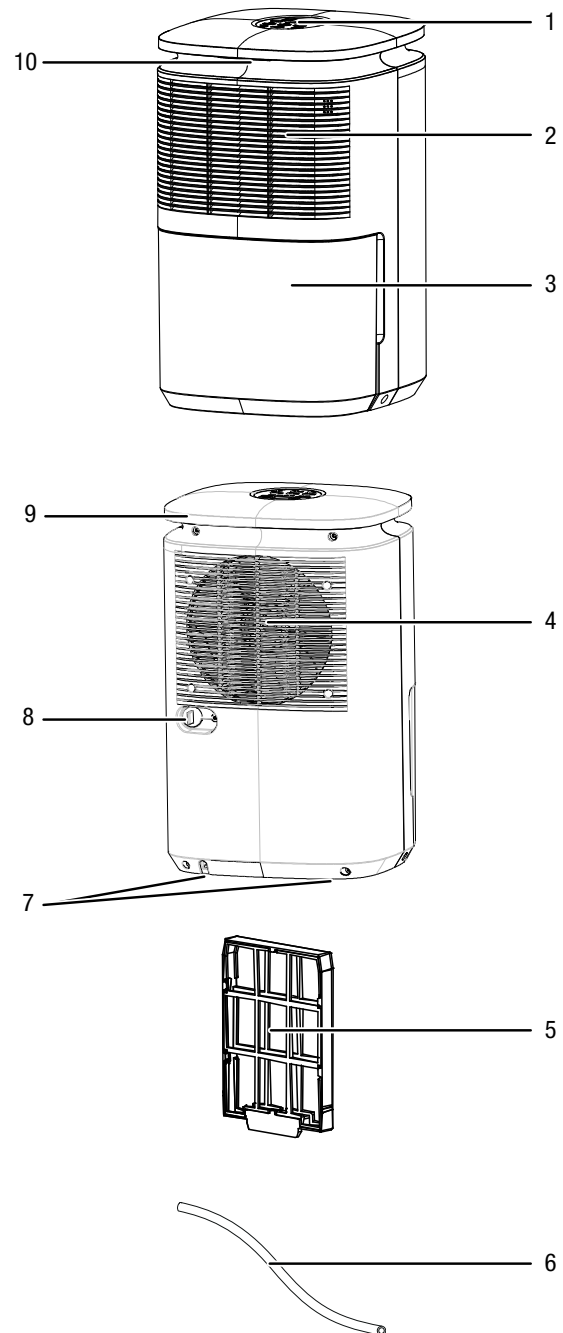
L'eau condensée peut également être évacuée par un flexible branché au raccord de condensat.

L'appareil permet de faire baisser l'humidité relative jusqu'à environ 30 %.

L'appareil peut également être utilisé comme déshumidificateur d'air pour accélérer le séchage du linge mouillé dans les locaux de travail et dans les pièces habitables.

La chaleur émise par l'appareil en fonctionnement peut faire légèrement augmenter la température ambiante.

Représentation de l'appareil



N°	Désignation
1	Panneau de commande
2	Entrée d'air avec filtre à air
3	Réservoir de récupération des condensats
4	Sortie d'air
5	Filtre à air
6	Flexible d'évacuation des condensats
7	Pieds de support
8	Raccord du flexible d'évacuation des condensats
9	Poignée de transport / enroulement du câble électrique
10	Affichage LED de l'humidité de l'air ambiant

Transport et stockage

Remarque

L'appareil peut s'endommager si vous le transportez ou l'entreposez de manière inappropriée.

Observez les informations relatives au transport et à l'entreposage de l'appareil.

Transport

Observez que des consignes de transport supplémentaires peuvent s'appliquer aux appareils utilisant un réfrigérant inflammable. La disposition des équipements ou le nombre maximum de sous-ensembles pouvant être transportés ensemble ressort des consignes de transport applicables.

Veillez observer les consignes suivantes **avant** chaque transport :

- Arrêtez l'appareil.
- Débranchez le cordon secteur de la prise murale en tirant sur la fiche secteur.
- Vidangez le condensat restant de l'appareil et du flexible d'évacuation des condensats (voir chapitre maintenance).
- Veuillez ne pas utiliser le cordon électrique pour tirer l'appareil.

Veillez observer les consignes suivantes **après** chaque transport :

- Installez l'appareil à la verticale après l'avoir transporté.

Entreposage

Veillez observer les consignes suivantes **avant** chaque stockage :

- Vidangez le condensat restant de l'appareil et du flexible d'évacuation des condensats (voir chapitre maintenance).
- Débranchez le cordon secteur de la prise murale en tirant sur la fiche secteur.

Observez les conditions de stockage suivantes lorsque vous n'utilisez pas l'appareil :

- N'entreposez l'appareil que dans un local d'une surface supérieure à 4 m².
- N'entreposez l'appareil que dans un local où ne se trouve aucune source d'inflammation (par exemple une flamme ouverte, un appareil à gaz allumé ou un chauffage électrique).
- Stockez l'appareil au sec et protégé du gel et de la chaleur.
- Entreposez l'appareil en position verticale, à l'abri de la poussière et de l'exposition directe au soleil.
- Le cas échéant, protégez l'appareil de la poussière par une housse.
- Ne placez aucun autre appareil ou aucun objet sur l'appareil, afin d'éviter de le détériorer.

Montage et mise en service

Composition de la fourniture

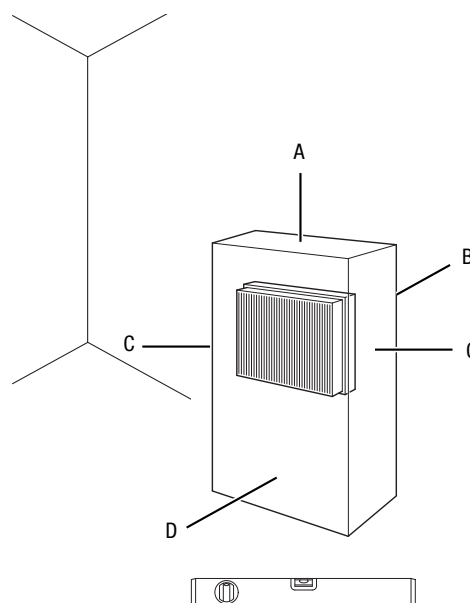
- 1 appareil
- 1 flexible d'évacuation des condensats, longueur : 0,3 m, diamètre : 17 mm
- 1 filtre à air
- 1 mode d'emploi

Déballage de l'appareil

1. Ouvrez le carton et sortez l'appareil.
2. Retirez entièrement l'emballage de l'appareil.
3. Déroulez complètement le câble électrique. Assurez-vous que le câble électrique n'est pas endommagé et ne le détériorez pas en le déroulant.

Mise en service

Lors de l'installation de l'appareil, respectez les distances minimum requises par rapport aux murs et aux objets conformément aux indications du chapitre « Annexe technique ».



- Avant la remise en marche de l'appareil, vérifiez l'état du cordon secteur. Si vous n'êtes pas sûr de son parfait état, contactez le SAV.
- N'installez l'appareil que dans les locaux où des pertes éventuelles de gaz réfrigérant ne risquent pas de s'accumuler.
- N'installez l'appareil que dans un local où ne se trouve aucune source d'inflammation (par exemple une flamme ouverte, un appareil à gaz allumé ou un chauffage électrique).
- Installez l'appareil debout et de façon stable sur une surface solide.

- En particulier lorsque l'appareil est placé au centre de la pièce, veillez à ce que le cordon secteur et tout autre câble électrique soit posé de sorte à éviter tout risque de trébuchement. Utilisez des couvre-câbles.
- Veuillez faire en sorte que les rallonges de câbles soient entièrement déroulées.
- Tenez l'appareil loin de toute source de chaleur.
- Veillez à ce qu'aucun rideau ni aucun autre objet ne bloque le flux d'air.

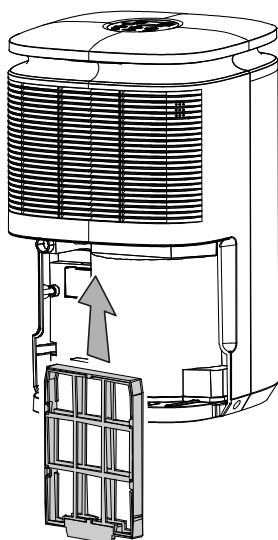
Mise en place du filtre à air

Remarque

N'utilisez jamais l'appareil sans filtre à air monté sur l'entrée d'air.

Sans filtre à air, l'intérieur de l'appareil se salit énormément, ce qui peut réduire les performances et détériorer l'appareil.

- Avant la mise en marche, assurez-vous que le filtre à air est bien en place.



Mise en place du bac de récupération de l'eau de condensation

- Assurez-vous que le flotteur du bac de récupération de l'eau de condensation est correctement installé.
- Assurez-vous que le bac de récupération de l'eau de condensation est vide et correctement installé.

Branchement du cordon secteur

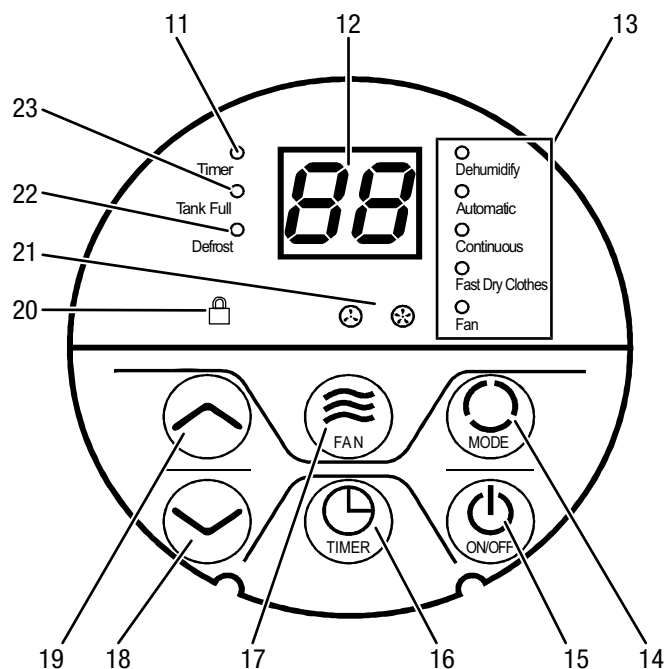
- Raccordez la fiche de l'appareil à une prise de courant protégée selon les règles de l'art.

Utilisation

Remarques :

- Évitez de laisser portes ou fenêtres ouvertes.
- Une fois mis en marche, l'appareil fonctionne de manière entièrement automatique.
- En mode de déshumidification, le ventilateur fonctionne en continu pendant 3 minutes après que la valeur de consigne programmée a été atteinte.

Éléments de commande



No	Désignation	Signification
11	Affichage <i>Timer</i> (minuterie)	S'allume lorsque la minuterie est programmée
12	Affichage 7-segments	Indique l'humidité ambiante relative Indique l'humidité relative de consigne pendant le réglage Indique le fonctionnement continu <i>CO</i> dans le mode de fonctionnement <i>Déshumidification</i> Indique le nombre d'heures pendant la programmation de la minuterie
13	Affichage <i>Modes de fonctionnement</i>	Indique le mode de fonctionnement actif : <i>Dehumidify</i> = <i>Déshumidification</i> <i>Automatic</i> = <i>Mode automatique</i> <i>Continuous</i> = <i>Fonctionnement continu</i> <i>Fast Dry Clothes</i> = <i>Fonction de séchage du linge</i> <i>Fan</i> = <i>Ventilation</i>

No	Désignation	Signification
14	Touche <i>MODE</i>	Touche de sélection du mode : <i>Déshumidification</i> <i>Mode automatique</i> <i>Mode permanent</i> <i>Fonction séchage du linge</i> <i>Ventilation</i>
15	Touche <i>ON/OFF</i>	Touche marche/arrêt : Mettre en marche et arrêter l'appareil
16	Touche <i>Minuterie</i>	Démarré la programmation de la fonction minuterie
17	Touche <i>FAN</i>	Réglage du niveau de ventilation dans les modes de fonctionnement <i>Déshumidification</i> et <i>Ventilation</i> : ☺ = faible ☹ = élevé
18	Touches flèche	Sélection du mode de fonctionnement Réglage de l'humidité relative de consigne Réglage du nombre d'heures de la fonction minuterie
19		
20	Symbole <i>Sécurité enfant</i>	Apparaît lorsque la sécurité enfant est activée
21	Affichage <i>Niveau de ventilation</i>	Affichage du niveau de ventilation : ☺ = faible ☹ = élevé
22	Affichage <i>Defrost</i>	S'allume lorsque le dégivrage automatique est en cours
23	Affichage <i>Tank Full</i>	S'allume lorsque le réservoir de récupération de l'eau de condensation est plein



Avertissement relatif à la tension électrique

Risque d'électrocution !

L'appareil n'est pas protégé contre l'eau.

Il existe un risque d'électrocution !

N'utilisez jamais l'appareil dans des endroits où des gouttes d'eau, des éclaboussures ou de l'eau courante peuvent pénétrer dans l'appareil et ne le plongez jamais dans l'eau !

Affichage LED de l'humidité de l'air ambiant

L'affichage de couleur LED indique l'humidité relative de l'air ambiant au moyen de 3 couleurs différentes, indépendamment du mode de fonctionnement.

Couleur LED	Signification
Bleu	Humidité relative de l'air ambiant inférieure à 55 %
Vert	Humidité relative de l'air ambiant idéale se situant entre 55 et 70 %
Rouge	S'allume : humidité relative de l'air ambiant supérieure à 70 % Clignote : le réservoir d'eau est plein ou n'est pas placé correctement (s'accompagne d'un signal sonore)

Mise en marche de l'appareil

Après avoir installé l'appareil en suivant la description du chapitre Montage et mise en service, vous pouvez le mettre en marche.

1. Appuyez sur la touche *ON/OFF* (15).

⇒ L'appareil se met en marche en *mode automatique*.

Sélection du mode de fonctionnement

- Déshumidification
- Mode automatique
- Mode permanent
- Fonction séchage du linge
- Ventilation

Déshumidification

L'appareil fonctionne jusqu'à ce que l'humidité relative de consigne soit atteinte. Ensuite, le compresseur s'arrête. Le ventilateur continue de tourner pendant 3 minutes. Lorsque l'humidité de l'air dépasse l'humidité relative ambiante sélectionnée, le compresseur et le ventilateur se remettent en marche.

Il est possible de régler l'humidité relative de consigne entre 30 et 80 % par pas de 5 %. En outre, le réglage *CO* est disponible pour déshumidifier en continu.

Vous pouvez choisir entre les niveaux de ventilation faible ou élevé.

1. Appuyez sur la touche *MODE* (14).
⇒ L'affichage du mode de fonctionnement en cours clignote.
2. Appuyez sur les touches flèche (18, 19) jusqu'à ce que la LED du mode *Déshumidification* (13) clignote.
3. Appuyez de nouveau sur la touche *MODE* (14).
⇒ Le mode *Déshumidification* est sélectionné.
4. Appuyez sur les touches flèche (18, 19) pour régler l'humidité relative de consigne ou le fonctionnement continu (*CO*).

- Appuyez sur la touche *FAN* (17) afin de sélectionner le niveau de ventilation faible ou élevé.
⇒ Le niveau de ventilation sélectionné s'affiche sur l'affichage *Niveau de ventilation* (21).

Réglage de l'humidité relative ambiante souhaitée

L'humidité relative ambiante ne peut être modifiée qu'en mode *Déshumidification*.

- Appuyez sur les touches flèche (18, 19) pour régler l'humidité relative de consigne. Le taux de consigne peut être réglé entre 30 et 80 % par pas de 5 %.
⇒ L'humidité relative de consigne apparaît pendant 5 secondes environ sur l'affichage segments (12), puis l'affichage indique de nouveau l'humidité relative de la pièce.

Mode automatique

L'humidité relative de consigne est pré-réglée sur 55 % et ne peut pas être modifiée.

Si l'humidité relative de l'air ambiant se situe entre 55 % et 70 %, le ventilateur tourne automatiquement à bas régime.

Lorsque l'humidité relative de l'air ambiant est inférieure à 55 %, le compresseur s'arrête.

Lorsque l'humidité relative de l'air ambiant est supérieure à 70 %, le ventilateur tourne à son régime maximum.



Info

En mode automatique, l'affichage *Niveau de ventilation* (21) ne se modifie pas automatiquement.

- Appuyez sur la touche *MODE* (14).
⇒ L'affichage du mode de fonctionnement en cours clignote.
- Appuyez sur les touches flèche (18, 19) jusqu'à ce que la LED du mode *Mode automatique* (13) clignote.
- Appuyez de nouveau sur la touche *MODE* (14).
⇒ Le mode *Mode automatique* est sélectionné.

Mode permanent

L'appareil déshumidifie l'air en permanence indépendamment de l'humidité relative de l'air ambiant.

Il est impossible de régler l'humidité relative de consigne et la vitesse de ventilation dans ce mode de fonctionnement.

- Appuyez sur la touche *MODE* (14).
⇒ L'affichage du mode de fonctionnement en cours clignote.
- Appuyez sur les touches flèche (18, 19) jusqu'à ce que la LED du mode *Fonctionnement continu* (13) clignote.
- Appuyez de nouveau sur la touche *MODE* (14).
⇒ Le mode *Fonctionnement continu* est sélectionné.



Info

En fonctionnement continu, il est possible de raccorder le flexible d'évacuation des condensats pour que le condensat puisse s'écouler continuellement.

Régler la minuterie

La fonction minuterie permet d'éteindre l'appareil automatiquement après un nombre d'heures prédéterminé.

Le nombre d'heures peut être compris entre 1 et 24 heures et réglé par pas de 1 heure.

Remarque

L'appareil ne doit pas fonctionner sans surveillance dans une pièce dont l'accès est libre lorsque la minuterie est activée.

- ✓ L'appareil est en marche.
- 1. Appuyez sur la touche *TIMER* (16).
⇒ Le nombre d'heures clignote sur l'affichage 7-segments (12).
- 2. Appuyez sur les touches flèche (18, 19) pour régler le nombre d'heures désiré.
- 3. Attendez environ 5 secondes pour que le réglage s'enregistre.
⇒ L'affichage *Timer* (11) s'allume.
⇒ L'affichage 7-segments (12) indique de nouveau l'humidité relative de l'air ambiant.
⇒ L'appareil s'éteint une fois le temps programmé écoulé.

Fonction mémoire

L'appareil mémorise le dernier mode de fonctionnement sélectionné et, en mode *Déshumidification* (13), l'humidité relative de consigne lorsque l'appareil est éteint manuellement à l'aide de la touche *ON/OFF* (15) et qu'il reste branché.

En cas de brève coupure électrique, l'appareil **ne** mémorise **pas** les réglages. Dans ce cas, l'appareil se remet en marche en mode *automatique* (13).

Sécurité enfant

- Appuyez simultanément sur les touches flèche (18, 19) pendant 3 secondes environ pour activer la sécurité enfant.
⇒ Un signal sonore retentit.
⇒ Le symbole *Sécurité enfant* (20) apparaît.
- Appuyez simultanément sur les touches flèche (18, 19) pendant 3 secondes environ pour désactiver la sécurité enfant.
⇒ Un signal sonore retentit.
⇒ Le symbole *Sécurité enfant* (20) s'éteint.

Fonction arrêt automatique

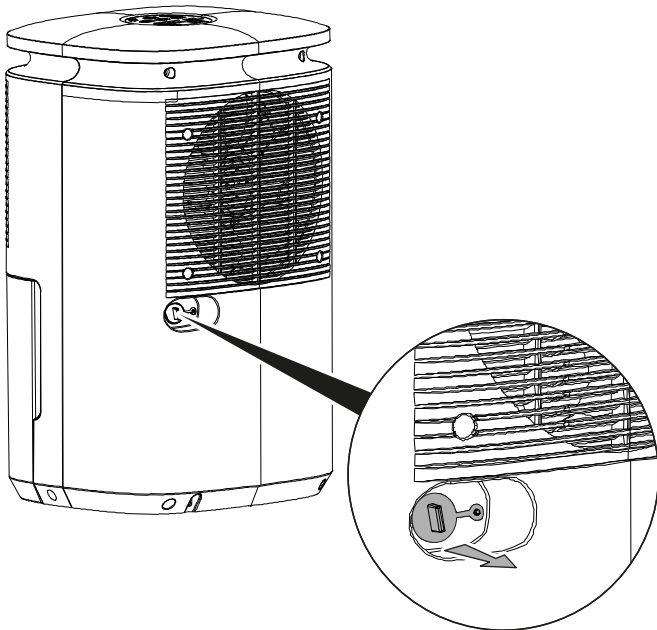
Lorsque le réservoir d'eau est plein, mal inséré ou que l'humidité relative de consigne est atteinte, l'appareil s'arrête automatiquement.

Fonctionnement avec flexible branché sur le raccord d'évacuation de l'eau de condensation

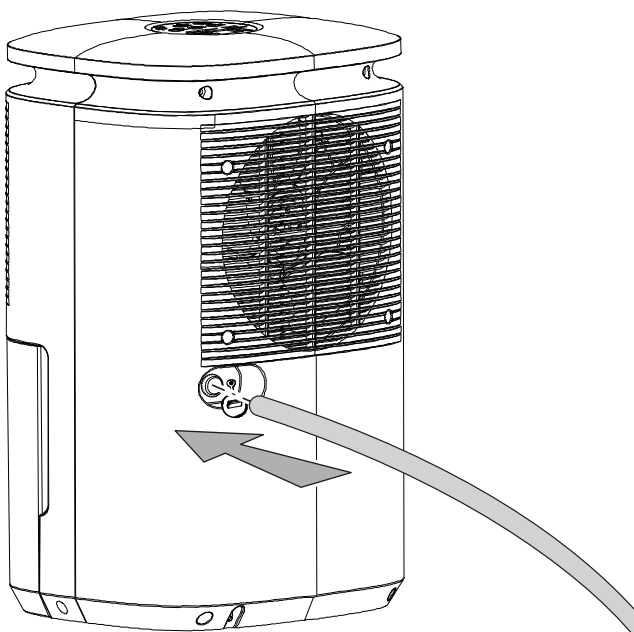
Lorsque l'appareil doit être utilisé de façon prolongée ou sans surveillance, il est nécessaire de raccorder à l'appareil le tuyau fourni pour l'évacuation de l'eau de condensation.

- ✓ Le tuyau inclus dans la fourniture (diamètre : 17 mm) est fourni.
- ✓ L'appareil est éteint.

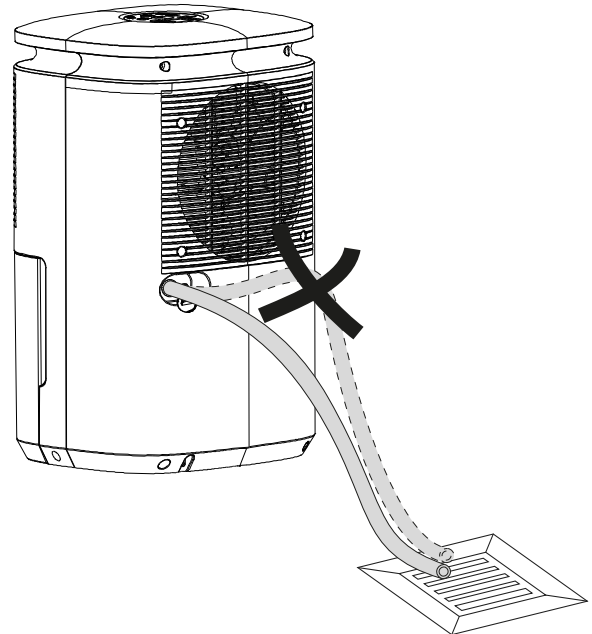
1. Retirez le capuchon du raccord de flexible.



2. Enfoncez l'une des extrémités du tuyau sur le raccord.



3. Placez l'autre extrémité du tuyau dans une évacuation adéquate (par exemple une canalisation ou un bac collecteur suffisamment grand). Veillez à ne pas plier le tuyau.



Retirez le tuyau si vous voulez de nouveau faire s'écouler les condensats dans le réservoir de récupération des condensats. Faites sécher le tuyau avant de le ranger. Il est possible de faire fonctionner l'appareil dans tous les modes avec le tuyau.

Dégivrage automatique

À basse température, l'évaporateur peut geler pendant la déshumidification. L'appareil effectue alors un dégivrage automatique. Durant la phase de dégivrage, la déshumidification est brièvement interrompue.

La durée du dégivrage peut varier. **N'éteignez pas** l'appareil durant le processus de dégivrage automatique. **Ne retirez pas** la fiche d'alimentation de la prise secteur.

L'affichage *Defrost* (22) reste allumé pendant toute la durée du dégivrage automatique.

Séchage du linge

L'appareil peut également être utilisé comme déshumidificateur d'air pour accélérer le séchage du linge mouillé dans les locaux de travail et dans les pièces habitables.

À l'installation de l'appareil ou d'un séchoir à linge, respectez les distances minimum requises au chapitre « Caractéristiques techniques ».

Les valeurs d'humidité suivantes sont recommandées pour le séchage du linge :

- Prêt à ranger = 46 % d'humidité relative
- Prêt à repasser = 58 % d'humidité relative
- Légèrement sec = 65 % d'humidité relative

Adaptez le réglage de l'humidité relative sur l'appareil (par exemple 60 % d'humidité relative pour une lessive prête au repassage). Utilisez éventuellement un appareil de mesure pour mesurer le taux d'humidité.

Il est impossible de régler l'humidité relative de consigne et la vitesse de ventilation dans ce mode de fonctionnement.

1. Appuyez sur la touche **MODE** (14).
⇒ L'affichage du mode de fonctionnement en cours clignote.
2. Appuyez sur les touches flèche (18, 19) jusqu'à ce que la LED du mode *Fonction de séchage du linge* (13) clignote.
3. Appuyez de nouveau sur la touche **MODE** (14).
⇒ La *fonction de séchage du linge* est activée.

Ventilation

Dans le mode de fonctionnement *Ventilation*, il est possible de choisir entre les niveaux de ventilation faible ou élevé.

1. Appuyez sur la touche **MODE** (14).
⇒ L'affichage du mode de fonctionnement en cours clignote.
2. Appuyez sur les touches flèche (18, 19) jusqu'à ce que la LED du mode *Ventilation* (13) clignote.
3. Appuyez de nouveau sur la touche **MODE** (14).
⇒ Le mode *Ventilation* est sélectionné.
4. Appuyez sur la touche **FAN** (17) afin de sélectionner le niveau de ventilation faible ou élevé.
⇒ Le niveau de ventilation sélectionné s'affiche sur l'affichage *Niveau de ventilation* (21).

Mise hors service



Avertissement relatif à la tension électrique

Ne touchez pas la fiche d'alimentation avec les mains humides ou mouillées.

- Arrêtez l'appareil.
- Débranchez le cordon secteur de la prise murale en tirant sur la fiche secteur.
- Le cas échéant, retirez le flexible de vidange des condensats, ainsi que le liquide résiduel qui s'y trouve.
- Si nécessaire, videz le réservoir de récupération des condensats.
- Nettoyez l'appareil conformément aux indications figurant au chapitre « Maintenance ».
- Stockez l'appareil conformément aux indications figurant dans le chapitre Transport et stockage.

Défauts et pannes

Dans le cadre de sa production, le bon fonctionnement de l'appareil a été contrôlé à plusieurs reprises. Malgré tout, si l'appareil devait présenter des dysfonctionnements, contrôlez-le en vous conformant à la liste suivante :

Remarque

Attendez au moins 3 minutes après avoir terminé les travaux de maintenance et de réparation. Vous pouvez alors remettre l'appareil en marche.

L'appareil ne se met pas en marche :

- Vérifiez le raccordement au secteur.
- Vérifiez le bon état du cordon et de la fiche secteur.
- Vérifiez le fusible ou le disjoncteur secteur.
- Vérifiez le niveau de remplissage du réservoir de récupération des condensats et videz-le le cas échéant. Le voyant *Tank Full* (23) ne doit pas s'illuminer.
- Vérifiez le bon positionnement du réservoir de récupération des condensats.
- Vérifiez la température ambiante. Veuillez respecter la plage de fonctionnement de l'appareil indiquée dans les données techniques. Il est possible que l'appareil ne démarre pas en raison d'une température ambiante trop basse ($< 5\text{ °C}$).

L'appareil fonctionne, mais il n'y a pas de formation d'eau de condensation :

- Vérifiez si le flotteur du bac de récupération de l'eau de condensation est encrassé. Le cas échéant, nettoyez le bac de récupération de l'eau de condensation. Le flotteur doit se déplacer librement.
- Vérifiez la température ambiante. Veuillez respecter la plage de fonctionnement de l'appareil indiquée dans les données techniques. Il est possible que l'appareil ne démarre pas en raison d'une température ambiante trop basse ($< 5\text{ °C}$).
- Contrôlez l'humidité relative de l'air ambiant : celle-ci doit correspondre à la plage indiquée dans les caractéristiques techniques.
- Vérifiez l'humidité relative de l'air préréglée sur l'appareil. L'humidité de l'air sur le site d'installation doit être supérieure à la plage sélectionnée.
- Vérifiez si le filtre à air est encrassé. Le cas échéant, nettoyez ou remplacez le filtre à air.
- Contrôlez le condenseur depuis l'extérieur pour détecter d'éventuels encrassements (voir chapitre Maintenance). Si le condenseur est encrassé, faites-le nettoyer par une entreprise spécialisée ou par la société Trotec.
- Il est possible que l'appareil effectue un dégivrage automatique. L'appareil ne déshumidifie pas pendant le dégivrage automatique.

L'appareil est bruyant ou il vibre :

- Vérifiez si l'appareil est stable et bien installé en position verticale.

Le condensat fuit :

- Vérifiez si l'appareil présente des fuites.

Le compresseur ne se met pas en marche :

- Vérifiez la température ambiante. Veuillez respecter la plage de fonctionnement de l'appareil indiquée dans les données techniques. Il est possible que l'appareil ne démarre pas en raison d'une température ambiante trop basse ($< 5\text{ °C}$).
- Contrôlez l'humidité relative de l'air ambiant : celle-ci doit correspondre à la plage indiquée dans les caractéristiques techniques.
- Vérifiez l'humidité relative de l'air préréglée sur l'appareil. L'humidité de l'air sur le site d'installation doit être supérieure à la plage sélectionnée.
- Vérifiez si la protection anti-surchauffe du compresseur a déclenché. Débranchez l'appareil et laissez-le refroidir pendant 10 minutes environ avant de le rebrancher sur le secteur.
- Il est possible que l'appareil effectue un dégivrage automatique. L'appareil ne déshumidifie pas pendant le dégivrage automatique.

L'appareil devient très chaud, il est bruyant ou il perd de la puissance :

- Vérifiez si les entrées d'air et le filtre à air sont encrassés. Nettoyez la saleté extérieure.
- Contrôlez l'extérieur de l'appareil pour détecter d'éventuels encrassements (voir chapitre Maintenance). Faites nettoyer l'intérieur de l'appareil encrassé par une entreprise spécialisée dans le génie frigorifique et climatique ou par la société Trotec.

L'appareil ne fonctionne pas parfaitement après les contrôles :

Contactez le service après-vente. Faites réparer l'appareil par une entreprise spécialisée dans le génie frigorifique et climatique ou par la société Trotec.

Maintenance

Intervalles de maintenance

Intervalles de maintenance et d'entretien	avant chaque mise en service	au besoin	au moins toutes les 2 semaines	au moins toutes les 4 semaines	au moins tous les 6 mois	au moins une fois par an
Contrôle de l'entrée et de la sortie d'air pour détecter les encrassements ou les corps étrangers, nettoyage le cas échéant	X			X		
Nettoyage extérieur		X				X
Contrôle visuel de l'intérieur de l'appareil pour détecter des encrassements		X				X
Contrôle du filtre à air pour détecter d'éventuels encrassements ou corps étrangers, nettoyage ou remplacement le cas échéant	X		X			
Remplacement du filtre à air					X	
Recherche de détériorations éventuelles	X					
Contrôle des vis de fixation		X				X
Test fonctionnel						X
Vidange et nettoyage du bac de récupération de l'eau de condensation et/ou du flexible d'évacuation		X				

Protocole de maintenance et d'entretien

Type d'appareil :

Numéro de série :

Intervalles de maintenance et d'entretien	1	2	3	4	5	6	7	8	9	10	11	12	13	14	15	16
Contrôle des bouches d'aspiration et de sortie pour détecter les encrassements ou les corps étrangers, nettoyage le cas échéant																
Contrôle du filtre à air pour détecter d'éventuels encrassements ou corps étrangers, nettoyage ou remplacement le cas échéant																
Nettoyage extérieur																
Contrôle visuel de l'intérieur de l'appareil pour détecter des encrassements																
Remplacement du filtre à air																
Contrôle des vis de fixation																
Test fonctionnel																
Vidange et nettoyage du bac de récupération de l'eau de condensation et/ou du flexible d'évacuation																
Remarques																

1. Date :	2. Date :	3. Date :	4. Date :
Signature :	Signature :	Signature :	Signature :
5. Date :	6. Date :	7. Date :	8. Date :
Signature :	Signature :	Signature :	Signature :
9. Date :	10. Date :	11. Date :	12. Date :
Signature :	Signature :	Signature :	Signature :
13. Date :	14. Date :	15. Date :	16. Date :
Signature :	Signature :	Signature :	Signature :

Avant toute opération de maintenance



Avertissement relatif à la tension électrique

Ne touchez pas la fiche d'alimentation avec les mains humides ou mouillées.

- Arrêtez l'appareil.
- Débranchez le cordon secteur de la prise murale en tirant sur la fiche secteur.



Avertissement relatif à la tension électrique

Tout travail nécessitant l'ouverture de l'appareil est à réaliser par une entreprise spécialisée homologuée ou par la société Trotec.

Circuit de réfrigérant



Danger

Réfrigérant naturel propane (R290) !

H220 : gaz extrêmement inflammable.

H280 : contient du gaz sous pression ; peut exploser sous l'effet de la chaleur.

P210 : tenir éloigné de toute source de chaleur, des surfaces chaudes, des étincelles, des flammes ainsi que de toute autre source d'inflammation. Ne pas fumer.

P377 : gaz effluent en feu : ne pas éteindre tant que la fuite ne peut pas être colmatée sans danger.

P410+P403 : conserver à l'abri du soleil dans un endroit bien aéré.

- Tout le circuit réfrigérant est un système hermétiquement clos qui ne nécessite pas d'entretien ; seules une entreprise spécialisée dans le génie frigorifique et climatique ou l'entreprise Trotec sont autorisées à effectuer la maintenance et la réparation.

Signaux de sécurité et étiquettes sur l'appareil

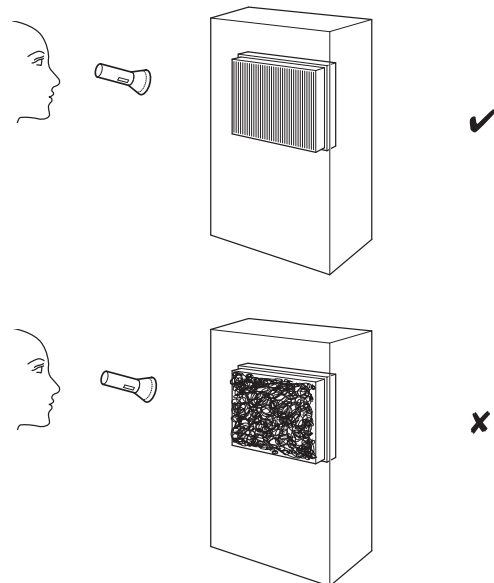
Contrôlez régulièrement les signaux de sécurité et les étiquettes se trouvant sur l'appareil. Renouvelez les signaux de sécurité en cas d'illisibilité.

Nettoyage du boîtier

Nettoyez le boîtier avec un chiffon humide, doux et non pelucheux. Veillez à ce qu'aucune humidité ne pénètre dans le boîtier. Veillez à ce qu'aucune humidité ne puisse entrer en contact avec les composants électriques. N'utilisez pas de détergents agressifs, comme les aérosols de nettoyage, les solvants, les nettoyeurs à base d'alcool ou les produits abrasifs pour humidifier le chiffon.

Contrôle visuel de l'intérieur de l'appareil pour détecter des encrassements

1. Retirez le filtre à air.
2. Munissez-vous d'une lampe de poche pour éclairer l'intérieur de l'appareil à travers les ouvertures.
3. Examinez l'intérieur de l'appareil pour détecter d'éventuels encrassements.
4. Si vous détectez une épaisse couche de poussière, faites nettoyer l'intérieur de l'appareil par une entreprise spécialisée dans le génie frigorifique et climatique ou par la société Trotec.
5. Remettez le filtre à air en place.



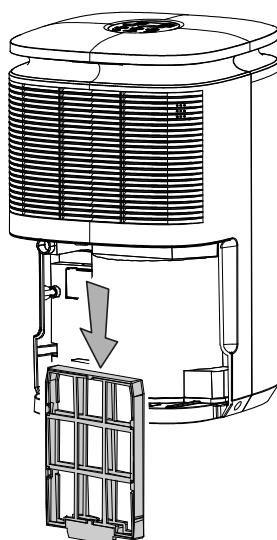
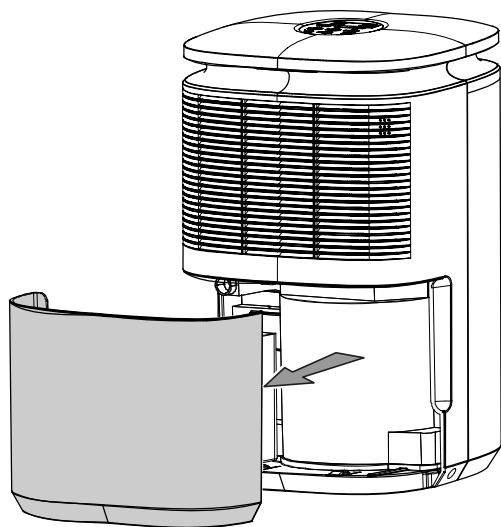
Nettoyage du filtre à air

Remarque

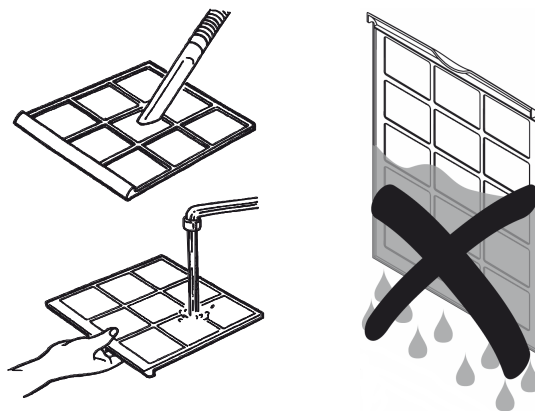
Veillez vous assurer que le filtre à air ne soit ni usé ni endommagé. Les coins et les arêtes du filtre à air ne doivent être ni déformés ni arrondis. Avant de remettre le filtre à air en place, veuillez vous assurer que celui-ci est intact et sec !

Il est nécessaire de nettoyer le filtre à air dès qu'il est sale. Cela se traduit, par exemple, par une capacité réduite (voir chapitre Défauts et pannes).

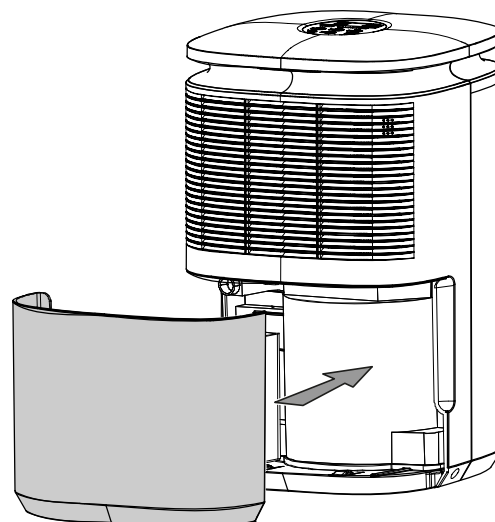
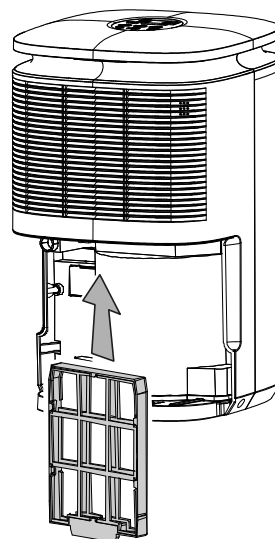
1. Retirez le filtre à air de l'appareil.



2. Nettoyez le filtre avec un chiffon doux légèrement humide non pelucheux. Si le filtre est très encrassé, nettoyez-le à l'eau chaude à laquelle vous aurez mélangé un produit de nettoyage neutre.



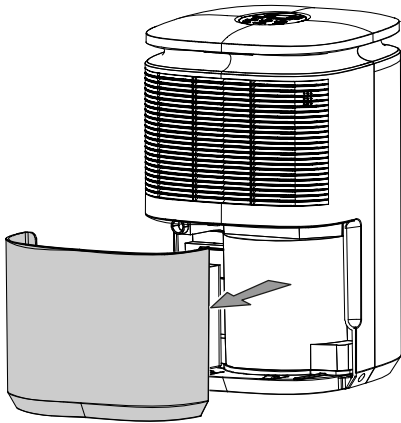
3. Laissez le filtre sécher complètement. N'insérez pas de filtre mouillé dans l'appareil.
4. Insérez à nouveau le filtre à air dans l'appareil.



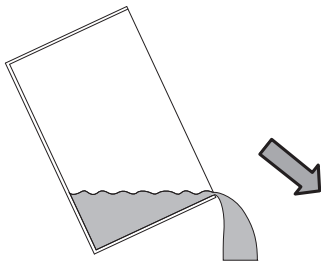
Évacuation du réservoir de récupération des condensats

Lorsque le réservoir de récupération des condensats est plein ou s'il n'est pas placé correctement, un signal sonore retentit. En outre, l'affichage de couleur LED de l'humidité de l'air ambiant (10) clignote en rouge et l'affichage *Tank Full* (23) s'allume. Le compresseur et le ventilateur s'arrêtent.

1. Retirez le bac de récupération des condensats de l'appareil.

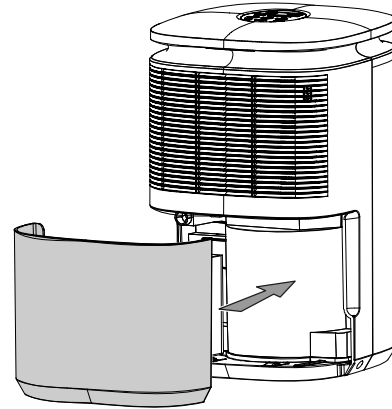


2. Videz le bac de récupération des condensats dans une conduite d'écoulement ou un évier.



3. Rincez le bac à l'eau claire. Nettoyez le bac régulièrement avec un détergent doux (pas de produit vaisselle !)

4. Insérez à nouveau le bac de récupération des condensats dans l'appareil. Veillez à ne pas détériorer le flotteur lors de l'insertion ou du retrait du bac de récupération des condensats. Veillez à ce que le flotteur soit correctement positionné. Veillez à placer correctement le réservoir de récupération des condensats pour que l'appareil puisse se remettre en marche.



Activités après la maintenance

Si vous souhaitez continuer à utiliser l'appareil :

- Rebranchez l'appareil en mettant la fiche dans la prise secteur.

Si vous n'utilisez pas l'appareil pendant une longue durée :

- Stockez l'appareil conformément aux indications figurant dans le chapitre Transport et stockage.

Annexe technique

Caractéristiques techniques

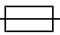
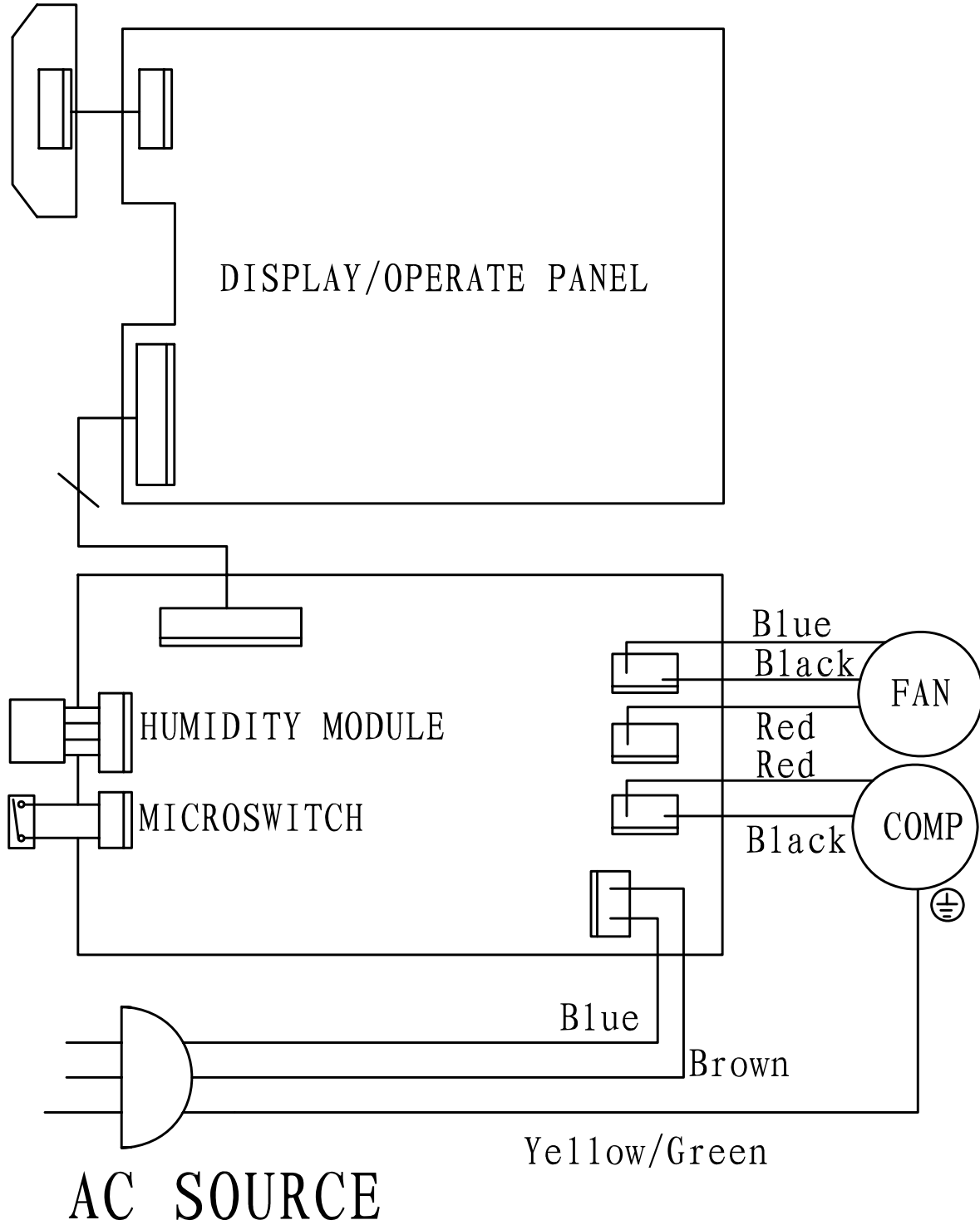
Paramètre	Valeur
Modèle	TTK 30 E
Capacité de déshumidification @ 32 °C/80 % HR	12 l / 24 h
Débit d'air	120 m ³ /h
Plage de fonctionnement (température)	5 °C à 32 °C
Plage de fonctionnement (humidité relative)	30 % à 80 % HR
Pression côté aspiration	1,2 MPa
Pression côté sortie	2,5 MPa
Pression max. admissible	2,5 MPa
Raccordement secteur	220-240 V / 50 Hz
Puissance absorbée, max.	245 W
Courant nominal	1,40 A
Fusible 	3,15 A retardé
Indice de protection	IP20
Réfrigérant	R-290
Quantité de réfrigérant	35 g
Facteur PRP	3
Équivalent CO ₂	0,000105 t
Bac collecteur	2,2 l
Niveau d'émissions sonores	45 dB(A)
Dimensions (longueur x largeur x hauteur)	240 x 280 x 450 mm
Distances minimum par rapport aux murs et aux objets	A : vers le haut 30 cm B : vers l'arrière 30 cm C : vers les côtés 20 cm D : vers l'avant 20 cm
Poids	8,5 kg

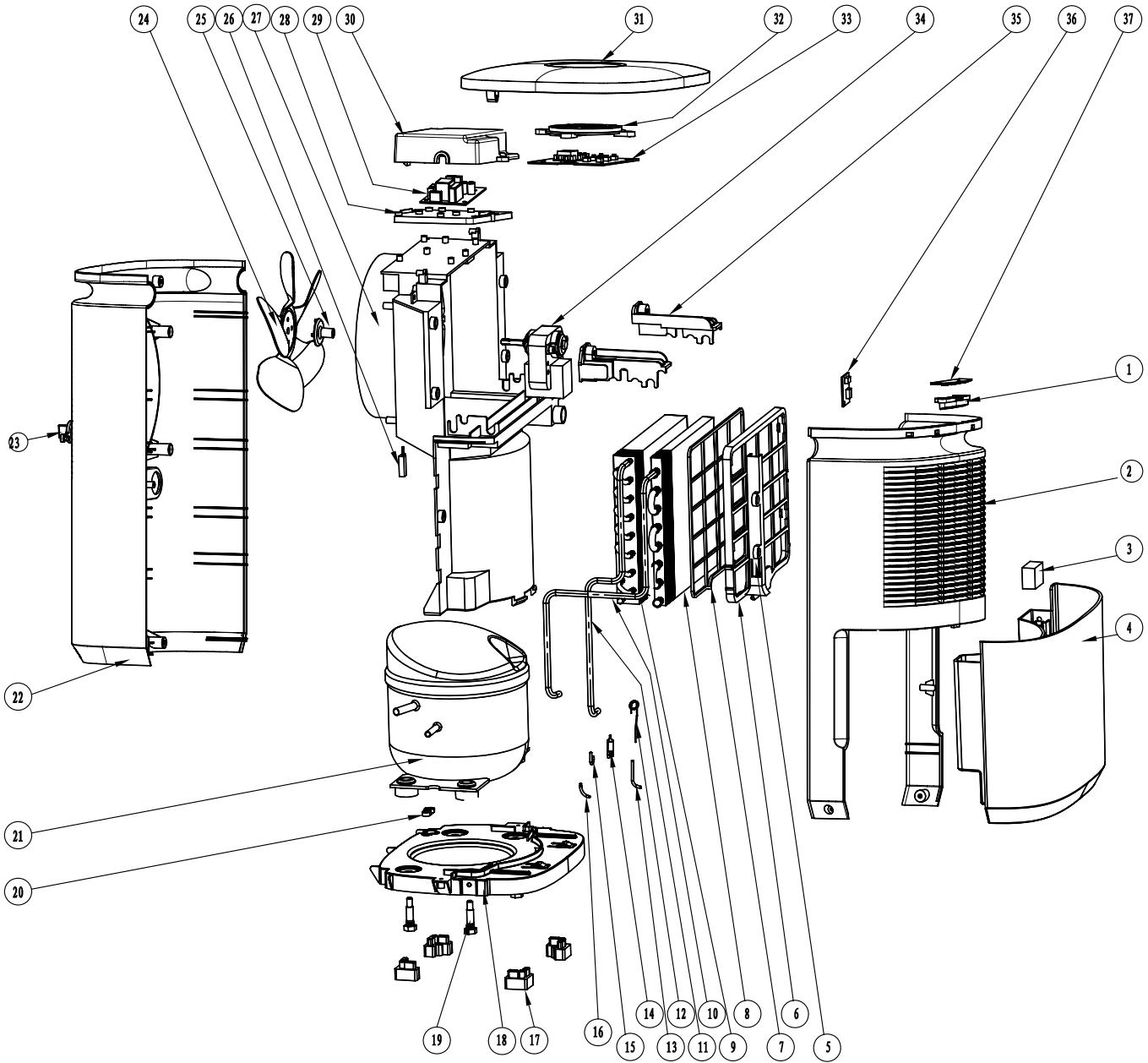
Schéma électrique

RGB DISPLAY PANEL



Vue d'ensemble des pièces détachées

Remarque : Les numéros de repérage des pièces de rechange sont différents des numéros de repérage des composants utilisés dans la notice d'instructions.



Liste de pièces détachées

NO.	SPARE PART	QTY.	NO.	SPARE PART	QTY.
1	Decorative lights	1	20	Pressing line plate	1
2	The front cover	1	21	Compressor	1
3	Float	1	22	Back cover	1
4	Water tank	1	23	Water plug	1
5	Filter stent group	1	24	The wind wheel	1
6	Filter box	1	25	Fanbuckle	1
7	Filter plate	1	26	Dry reed pipe	1
8	Evaporator	1	27	Subject	1
9	Condenser	1	28	Electrical box floor	1
10	Return pipe	1	29	Power Board	1
11	Exhaust pipe	1	30	Electrical box cover	1
12	Capillary soft state	1	31	Cover	1
13	Cill-out pipe	1	32	Electronic Keypad	1
14	Two-pass filter	1	33	Operation board	1
15	Process pipe	1	34	Motor	1
16	Capillary nozzle	1	35	Two filter plate group	1
17	Ottomans	4	36	Humidity Sensor	1
18	Floor	1	37	Light board	1
19	Pump foot bolt	1			

Élimination

Éliminez toujours le matériel d'emballage en respectant les impératifs écologiques et conformément aux prescriptions de gestion des déchets locaux applicables.



Le pictogramme représentant une poubelle barrée, apposé sur un appareil électrique ou électronique, provient de la directive européenne 2012/19/UE. Il signifie que cet appareil ne doit pas être éliminé en fin de vie avec les ordures ménagères. Des points de collecte gratuits pour les appareils électriques ou électroniques usagés sont à votre disposition à proximité de chez vous. Les autorités de votre ville ou de votre commune peuvent vous en fournir les adresses. Pour de nombreux pays de l'UE, vous trouverez sur la page Internet <https://hub.trotec.com/?id=45090> des informations sur d'autres possibilités de prise en charge. Sinon, adressez-vous à une entreprise homologuée dans votre pays pour le recyclage et l'élimination des appareils électriques usagés.

La collecte séparée des appareils électriques et électroniques usagés permet leur réutilisation éventuelle, le recyclage des matériaux constitutifs et les autres formes de recyclage tout en évitant les conséquences négatives pour l'environnement et la santé des produits dangereux qu'ils sont susceptibles de contenir.

Faites éliminer le réfrigérant propane contenu dans l'appareil de façon appropriée et conforme à la législation en vigueur par une entreprise homologuée en conséquence (N° 160504 du catalogue européen des déchets).

Valable uniquement en France



Trotec GmbH

Grebener Str. 7
D-52525 Heinsberg

☎ +49 2452 962-400

☎ +49 2452 962-200

✉ info@trotec.com

www.trotec.com