

TTK 30 E

LV

**EKSPLUATĀCIJAS
INSTRUKCIJAS
MITRUMA REGULATORS**



TROTEC

Saturs

Norādījumi par instrukciju lietošanu 2

Drošība 2

Informācija par iekārtu 5

Transportēšana un uzglabāšana 7

Uzstādīšana un ekspluatācijas sākšana 7

Lietošana 8

Kļūdas un traucējumi 12

Apkope 14

Tehniskais pielikums 18

Utilizēšana 21

Norādījumi par instrukciju lietošanu

Simboli



Bīstami

Šis simbols norāda, ka galēji ugunsnedrošas gāzes dēļ pastāv dzīvības un veselības apdraudējums.



Brīdinājums par elektrisko spriegumu

Šis simbols norāda, ka elektriskā sprieguma dēļ pastāv dzīvības un veselības apdraudējums.



Brīdinājums

Šis signālvārds apzīmē vidējas pakāpes apdraudējumu; ja tas netiek novērsts, var rasties nāvējoši vai smagi savainojumi.



Uzmanību

Šis signālvārds apzīmē zemas pakāpes apdraudējumu; ja tas netiek novērsts, var rasties nelieli vai vidēji smagi savainojumi.

Norāde

Šis signālvārds apzīmē svarīgu informāciju (piemēram, par materiālu bojājumiem), bet ne apdraudējumu.



Informācija

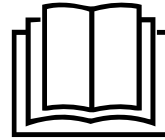
Norādes ar šo simbolu palīdz ātri un droši veikt darbības.



Ievērojiet norādījumus

Norādes ar šo simbolu informē, ka jāievēro instrukcijas.

Šo instrukciju pašreizējo versiju un ES atbilstības deklarāciju varat lejupielādēt no šīs saites:



TTK 30 E



<https://hub.trotec.com/?id=40824>

Drošība

Pirms ierīces nodošanas ekspluatācijā/lietošanas rūpīgi izlasiet šo instrukciju un uzglabāiet to tiešā ierīces tuvumā vai ierīces atrašanās vietas tuvumā!



Brīdinājums

Izlasiet visus drošības norādījumus un norādes.

Neievērojot drošības norādījumus un norādes, var rasties strāvas trieciens, ugunsgrēks un/vai smagi savainojumi.

Saglabāiet visus drošības norādījumus un norādes turpmākai atsaucei.

Šo ierīci var izmantot bērni no 8 gadu vecuma un personas ar ierobežotām fiziskām, sensorām vai psihiskām spējām vai personas bez pieredzes un zināšanām, ja tās tiek uzraudzītas vai ir instruētas par drošu ierīces lietošanu un apzinās esošos riskus. Bērni nedrīkst spēlēties ar ierīci. Bērni bez uzraudzības nedrīkst veikt tīrīšanu un apkopi.

- Nedarbiniet iekārtu sprādzienbīstamās telpās vai zonās un neuzstādiet iekārtu tajās.
- Nelietojiet iekārtu agresīvā atmosfērā.
- Novietojiet ierīci vertikāli un stabili uz izturīgas virsmas.
- Ļaujiet iekārtai nožūt pēc tīrīšanas ar mitru drāniņu. Nelietojiet iekārtu, kad tā ir mitra.
- Nedarbiniet un neizmantojiet iekārtu ar mitrām vai slapjām rokām.
- Nevērsiet tiešu ūdens strūklu pret ierīci.
- Nepārkļāji iekārtu tās darbības laikā.
- Nesēdīet uz iekārtas.
- Ierīce nav rotaļlieta! Nelaidiet tuvumā bērnus un dzīvniekus.
- Darbības laikā periodiski uzraugiet ierīci.
- Pirms katras lietošanas reizes pārbaudiet, vai ierīce, tās piederumi un pievienotās detaļas nav bojātas. Neizmantojiet bojātas ierīces vai to detaļas.

- Gādājiet, lai visi strāvas vadi ārpus ierīces būtu pasargāti no bojājumiem (piem., dzīvnieku radītiem bojājumiem). Nekad neizmantojiet ierīci, ja elektropadeves vads vai elektrotīkla pieslēgums ir bojāts.
- Tīkla pieslēgumam ir jāatbilst tehniskajā pielikumā minētajai informācijai.
- Iespraudiet kontaktdakšu rozetē, kuras zemējums atbilst tiesību aktos noteiktajām prasībām.
- Izvēloties vada pagarinātāju, ņemiet vērā ierīces pieslēguma jaudu, vada garumu un izmantošanas mērķi. Pilnībā atritiniet pagarinātāju. Nepieļaujiet elektropārslodzi.
- Nekad neizmantojiet ierīci, ja konstatējat spraudņa un vada bojājumus.
Ja tiek bojāts šīs iekārtas tīkla kabelis, tas jānomaina ražotājam, klientu servisam vai līdzīgai kvalificētai personai, lai nerastos apdraudējums.
Bojāti tīkla kabeli rada nopietnu veselības apdraudējumu.
- Pirms apkopes, kopšanas vai remonta darbiem izvelciet vadu no rozetes, satverot to aiz spraudņa.
- Kad ierīce netiek lietota, izslēdziet to un atvienojiet vadu no rozetes.
- Uzstādot ierīci, ievērojiet minimālo attālumu no sienām un priekšmetiem un uzglabāšanas un ekspluatācijas nosacījumus, kā norādīts tehniskajā pielikumā.
- Pārlicinieties, vai gaisa ieplūdes un izplūdes atveres nav nosprostotas.
- Pārlicinieties, vai iesūkņēšanas atvere nav aizsērējusi un tajā nav nekādu priekšmetu.
- Nekādā gadījumā nelieciet ierīcē priekšmetus un ķermeņa daļas.
- Neņemiet nost no iekārtas nekādus drošības apzīmējumus, uzlīmes vai etiķetes. Saglabājiet visus drošības apzīmējumus, uzlīmes un etiķetes salasāmā stāvoklī.
- Ierīci drīkst transportēt tikai vertikālā stāvoklī un ar iztukšotu kondensāta tvertni vai izvadšļūteni.
- Pirms uzglabāšanas vai transportēšanas iztukšojiet uzkrāto kondensātu. To nedrīkst izmantot kā dzeramo ūdeni.
Pastāv veselības apdraudējums!
- Izmantojiet tikai oriģinālās rezerves daļas, jo tikai ar tām tiek garantēta pareiza un droša ierīces darbība.



Drošības norādījumi ierīcēm ar viegli uzliesmojošiem aukstumnesējiem

- Ierīci novietojiet tikai telpās, kur nav iespējama dzesētājvielas zudumu uzkrāšanās. Nevēdinātām telpām, kur ierīce tiek uzstādīta, darbināta vai uzglabāta, jābūt veidotām tā, lai neuzkrātos eventuāli dzesētājvielas zudumi. Tas novērš ugunsgrēka vai sprādziena riskus, kas rodas dzesētājvielas aizdegšanās rezultātā, ko izraisa elektriskās krāsnis, plītis vai citi aizdegšanās avoti.
- Ierīci novietojiet tikai telpās, kur nav aizdegšanās avota (piemēram, atklātas liesmas, ieslēgtas gāzes ierīces vai elektriskā sildītāja).
- Ņemiet vērā, ka dzesētājviela ir bez smaržas.
- Šo ierīci drīkst uzstādīt tikai saskaņā ar valstī spēka esošajiem uzstādīšanas regulējumiem.
- Ievērojiet vietējās instrukcijas.
- Ievērojiet valstī noteiktās gāzes instrukcijas.
- Uzstādiet, izmantojiet un uzglabājiet ierīci tikai telpā, kuras platība ir lielāka par 4 m².
- Glabājiet ierīci tā, lai nerastos mehāniski bojājumi.
- Ievērojiet, ka pievienotajos cauruļvados nedrīkst būt aizdegšanās avots.
- R290 ir dzesētājviela, kas atbilst Eiropas vides aizsardzības noteikumiem. Dzesēšanas ķēdes daļas nedrīkst būt perforētas.
- Tehniskajos datos ņemiet vērā maksimālo dzesētājvielas daudzumu.
- Necaururbiet vai piededziniet.
- Neizmantojiet citus līdzekļus, kā tikai tos, ko atkausēšanas procesa paātrināšanai iesaka ražotājs.
- Jebkurai personai, kas strādā ar dzesētājvielas cirkulāciju, jāvar uzrādīt nozares akreditētas iestādes izsniegtu apliecību par tehnisko sagatavotību, kas pierāda personas kompetenci rīcībai ar dzesētājvielām, izmantojot nozarē zināmu metodi.
- Apkopes darbus drīkst veikt tikai saskaņā ar ražotāja norādījumiem. Ja tehniskās apkopes un remonta darbu veikšanai nepieciešama citu personu palīdzība, personai, kas apmācīta darbībai ar uzliesmojošām dzesētājvielām, pastāvīgi jāuzrauga šos darbus.
- Visa dzesētājvielas sistēma ir hermētiski noslēgta sistēma, un tās apkopi vai remontu drīkst veikt tikai specializēti dzesēšanas un gaisa kondicionēšanas iekārtu remonta uzņēmumi vai Trotec.

Paredzētā lietošana

Ierīci drīkst izmantot saskaņā ar tehniskajām specifikācijām tikai telpas gaisa mitruma samazināšanai vai palielināšanai. Ierīci var lietot kā veļas žāvētāju, lai paātrinātu slapjas veļas žūšanu.

Paredzētā lietošana:

- gaisa mitruma samazināšanai un gaisa sausināšanai:
 - dzīvojamās telpās, guļamtelpās un pagrabtelpās
 - vannasistabās
 - brīvdienu mājās, dzīvojamās piekabēs
- nepārtrauktai gaisa mitruma regulēšanai:
 - noliktavās, arhīvos, laboratorijās, garāžās;
 - ģērbtuvēs u.c.

Jebkāda lietošana, kas nav šeit paredzēta, tiek uzskatīta par nepareizu izmantošanu.

Saprātīgi paredzama nepareiza izmantošana

- Iekārta nav paredzēta lietošanai ražošanas procesos.
- Nenovietojiet uz iekārtas nekādus priekšmetus, piemēram, apģērbu.
- Neizmantojiet ierīci brīvā dabā.
- Neizmantojiet ierīci tiešā peldbaseinu, vannu un dušu tuvumā.
- Nekad negremdējiet ierīci ūdenī.
- Neveiciet nekādas neatļautas izmaiņas konstrukcijā, kā arī neveiciet ierīces pārveidi vai papildināšanu.
- Nenovietojiet ierīci uz mitras vai appludinātas pamatnes, piemēram, grīdas noteku tuvumā.

Personāla kvalifikācija

Personām, kas strādā ar ierīci:

- jāapzinās riski, kādi pastāv, strādājot ar elektroiekārtām mitrās telpās;
- ir izlasījušas un izpratušas instrukcijas, īpaši nodaļu "Drošība".

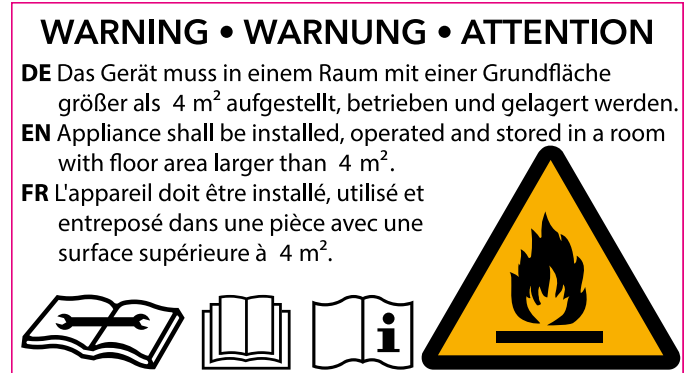
Tehniskās apkopes darbības, kuru laikā ir jāatver ierīces korpuss, drīkst veikt tikai dzesēšanas un gaisa kondicionēšanas iekārtu remonta uzņēmumi vai Trotec.

Drošības apzīmējumi un zīmes uz ierīces

Norāde

Nenoņemiet no ierīces drošības apzīmējumus, uzlīmes vai etiķetes. Saglabāiet visus drošības apzīmējumus, uzlīmes un etiķetes salasāmā stāvoklī.

Uz ierīces atrodas šādi drošības apzīmējumi un zīmes:



Ievērot instrukcijas

Šis simbols informē, ka jāievēro instrukcijas.



Ievērojiet remonta instrukciju

Dzesēšanas līdzekļa utilizācijas, tehniskās apkopes un remonta darbus drīkst veikt tikai personas ar apliecību par tehnisko sagatavotību saskaņā ar ražotāja norādījumiem. Atbilstoša remonta instrukcija pēc pieprasījuma ir pieejama pie ražotāja.

Citi riski



Bīstami

Dabīgā dzesētājviela propāns (R290)!

H220 — īpaši viegli uzliesmojoša gāze.

H280 — satur gāzi zem spiediena; sasilstot var eksplodēt.

P210 — sargāt no karstuma, karstām virsmām, dzirkstelēm, atklātas liesmas un citiem aizdegšanās avotiem. Nesmēķēt.

P377 — aizdegšanās no izplūstošas gāzes:

Neizdzēsiet, līdz noplūdes vietu iespējams droši likvidēt.

P410 + P403 — uzglabāt labi vēdinātā vietā, aizsargātu no tiešiem saules stariem.



Brīdinājums par elektrisko spriegumu

Elektrodetaļu remontu drīkst veikt tikai pilnvaroti speciālisti.



Brīdinājums par elektrisko spriegumu

Elektriskās strāvas trieciena risks!

Ierīcei nav aizsardzības pret ūdeni.

Pastāv strāvas trieciena risks!

Nekad neizmantojiet ierīci zonās, kur ierīcē var iekļūt pilošs, smidzinošs vai tekošs ūdens, un nekad neiegremdējiet to ūdenī!



Brīdinājums par elektrisko spriegumu

Elektriskās strāvas trieciena risks!

Ja sildītājs nonāk saskarē ar ūdeni, pastāv elektriskās strāvas trieciena risks!

Neizmantojiet šo ierīci tiešā vannas, dušas vai peldbaseina tuvumā!



Brīdinājums par elektrisko spriegumu

Veicot jebkārus darbus ar iekārtu, atvienojiet kontaktdakšu no rozetes!

Neaiztieciet kontaktdakšu ar mitrām vai slapjām rokām.

Izvelciet vada kontaktdakšu no ligzdas, satverot to aiz spraudņa.



Brīdinājums

Šī ierīce var radīt apdraudējumu, ja neapmācītas personas to izmanto nelietpratīgi vai arī tā tiek lietota neparedzētiem mērķiem. Ievērojiet personāla kvalifikācijas prasības.



Brīdinājums

Ierīce nav rotaļlieta un nav paredzēta bērniem!



Brīdinājums

Nosmakšanas risks!

Neatstājiet iepakojuma materiālu neuzraudzītu.

Bērniem tas varētu kļūt par bīstamu rotaļlietu.

Norāde

Neizmantojiet ierīci, ja gaisa filtrs nav ielikts gaisa ieplūdes atverē!

Bez gaisa filtra ierīces iekšpuse kļūst ļoti netīra, tādējādi var samazināties jauda un rasties ierīces bojājumi.

Rīcība ārkārtas situācijā

1. Izslēdziet iekārtu.
2. Atvienojiet ierīci no elektrotīkla: Izvelciet vada kontaktdakšu no ligzdas, satverot to aiz spraudņa.
3. Nepieslēdziet bojātu iekārtu elektrotīklam.

Informācija par iekārtu

Iekārtas apraksts

Automātiskā telpu mitruma regulēšana tiek nodrošināta pēc kondensācijas principa.

Ventilators iesūknē mitro telpas gaisu caur gaisa ieplūdes atveri un virza to caur gaisa filtru, iztvaicētāju un kondensatoru.

Aukstajā iztvaicētājā telpas gaiss tiek atdzesēts līdz temperatūrai, kas zemāka par rasas punkta temperatūru. Gaisā esošie ūdens tvaiki kondensējas ūdens pilienu vai sarmas veidā uz iztvaicētāja plāksnēm. Kondensatorā sausinātais, atdzesētais gaiss tiek mazliet uzsildīts un izpūsts. Šādi apstrādātais sausākais gaiss atkal tiek sajaukts ar telpas gaisu. Tā kā ierīce nodrošina nepārtrauktu gaisa cirkulāciju, telpā, kur tā ir uzstādīta, tiek samazināts gaisa mitrums.

Atkarībā no gaisa temperatūras un relatīvā gaisa mitruma ūdens kondensāts konstanti pil vai periodisku atkausēšanas fāžu laikā tiek izvadīts pa noteces sprauslu zem tās esošajā kondensāta tvertnē. Lai noteiktu ūdens līmeni kondensāta tvertnē, tā ir aprīkota ar pludiņu.

Ierīces vadībai un funkciju kontrolei tiek izmantots vadības panelis.

Ja tiek sasniegts kondensāta tvertnes maksimālais uzpildes līmenis vai kondensāta tvertne nav ielikta pareizi, vadības panelī nekavējoties iedegas kondensāta tvertnes kontrollampīna (skatiet nodaļu "Ekspluatācija"). Ierīce izslēdzas. Kondensāta tvertnes kontrollampīna izdziest tikai pēc tam, kad atkal ir ievietota iztukšotā kondensāta tvertne.

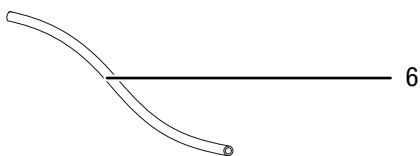
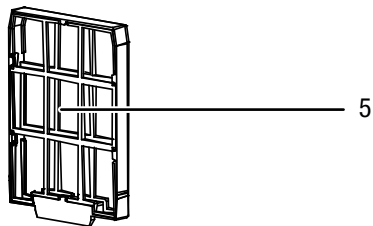
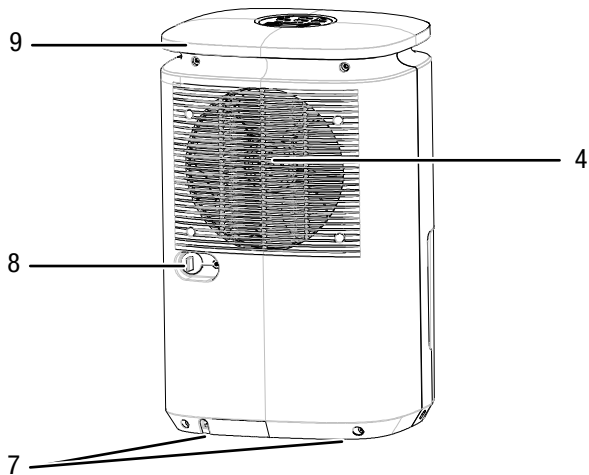
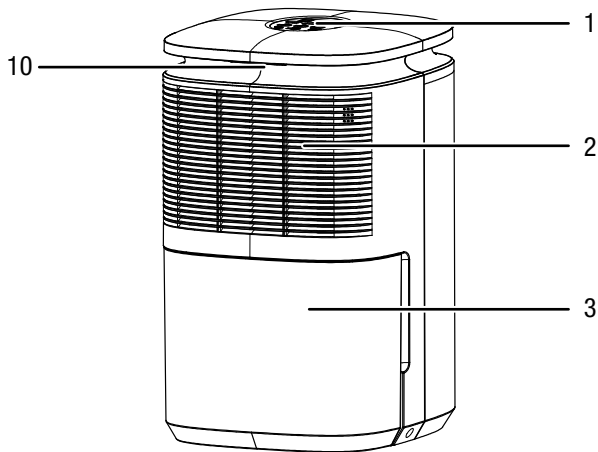
Kondensāta ūdens izvadīšanai var izmantot arī šļūteni.

Izmantojot šo ierīci, relatīvo gaisa mitrumu var samazināt līdz pat aptuveni 30 %.

Ierīci var lietot kā telpas gaisa un veļas žāvētāju, ko novieto dzīvojamās vai darba telpās.

Ekspluatācijas laikā radītā siltuma dēļ telpas temperatūra var mazliet paaugstināties.

Iekārtas attēls



Nr.	Apzīmējums
1	Vadības panelis
2	Gaisa ieplūdes atvere ar gaisa filtru
3	Kondensāta tvertne
4	Gaisa izplūdes atvere
5	Gaisa filtrs
6	Kondensāta izvadšļūtene
7	Balsta kājas
8	Kondensāta izvadšļūtenes pieslēgums
9	Transportēšanas rokturis/strāvas vada uztiņējs
10	Pašreizējā gaisa mitruma krāsainā diode

Transportēšana un uzglabāšana

Norāde

Ja ierīce tiek nelietpratīgi glabāta vai transportēta, to var bojāt.

Ievērojiet informāciju par ierīces transportēšanu un glabāšanu.

Transportēšana

Ņemiet vērā, ka ierīcēm ar uzliesmojošām dzesētājielām var būt papildu transportēšanas noteikumi. Aprīkojuma kārtību vai maksimālo ierīču daļu skaitu, kuras drīkst transportēt kopā, nosaka piemērojamie transporta noteikumi.

Pirms katras transportēšanas reizes ievērojiet tālāk minētos norādījumus.

- Izslēdziet ierīci.
- Atvienojiet strāvas vadu no kontaktligzdas, satverot to aiz kontaktdakšas.
- Izlejiet atlikušo kondensātu no ierīces un kondensāta izvadšļūtenes (skatiet nodaļu "Apkope").
- Neraujiet vadu!

Pēc katras transportēšanas reizes izpildiet tālāk minētos norādījumus.

- Pēc transportēšanas novietojiet ierīci vertikāli.

Uzglabāšana

Pirms novietojat ierīci uzglabāšanai, ievērojiet tālāk minētos norādījumus.

- Izlejiet atlikušo kondensātu no ierīces un kondensāta izvadšļūtenes (skatiet nodaļu "Apkope").
- Atvienojiet strāvas vadu no kontaktligzdas, satverot to aiz kontaktdakšas.

Ja ierīce netiek izmantota, ievērojiet šādus glabāšanas nosacījumus:

- Uzglabājiet ierīci tikai telpā, kuras platība ir lielāka par 4 m².
- Uzglabājiet ierīci tikai telpās, kur nav aizdegšanās avota (piemēram, atklātas liesmas, ieslēgtas gāzes ierīces vai elektriskā sildītāja).
- uzglabājiet ierīci sausā un no sala un karstuma pasargātā vietā;
- Glabājiet iekārtu vertikālā pozīcijā vietā, kas pasargāta no putekļiem un tiešiem saules stariem.
- nepieciešamības gadījumā pārklājiet ierīci, lai pasargātu no putekļiem.
- Lai izvairītos no iekārtas bojājumiem, nenovietojiet uz tās priekšmetus vai citas iekārtas.

Uzstādīšana un ekspluatācijas sākšana

Piegādes komplektācija

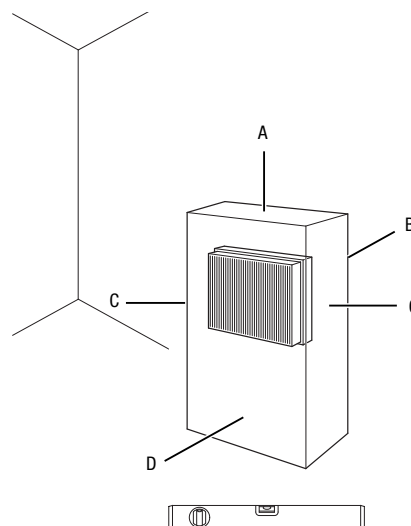
- 1 x iekārta
- 1 kondensāta izvadšļūtene, garums: 0,3 m, diametrs: 17 mm
- 1 x gaisa filtrs
- 1 x instrukcija

Ierīces izpakošana

1. Atveriet kasti un izņemiet iekārtu.
2. Pilnībā noņemiet iepakojumu no iekārtas.
3. Pilnībā attīniet strāvas vadu. Pievērsiet uzmanību tam, vai elektropadeves vads nav bojāts, un nesabojāiet to attīšanas laikā.

Ekspluatācijas sākšana

Novietojot ierīci, ievērojiet minimālo attālumu no sienām un priekšmetiem, kā norādīts nodaļā "Tehniskais pielikums".



- Pirms ierīces atkārtotas iedarbināšanas pārbaudiet strāvas vada stāvokli. Ja rodas šaubas par tā stāvokli, sazinieties ar klientu apkalpošanas dienestu.
- Ierīci novietojiet tikai telpās, kur nav iespējama dzesētājielās zudumu uzkrāšanās.
- Ierīci novietojiet tikai telpās, kur nav aizdegšanās avota (piemēram, atklātas liesmas, ieslēgtas gāzes ierīces vai elektriskā sildītāja).
- Novietojiet ierīci vertikāli un stabili uz izturīgas virsmas.
- Izvietojot strāvas vadu un citus vadus, novērsiet pakļūšanas risku, it īpaši tad, ja ierīce tiek uzstādīta telpas centrā. Izmantojiet kabeļu tiltus.
- Pārliedzinieties, vai vadu pagarinātāji ir pilnībā attīti un attiecīgi saīti.
- Uzstādot ierīci, ievērojiet pietiekamu attālumu līdz siltuma avotiem.
- Aizkari un citi priekšmeti nedrīkst aizkavēt gaisa plūsmu.

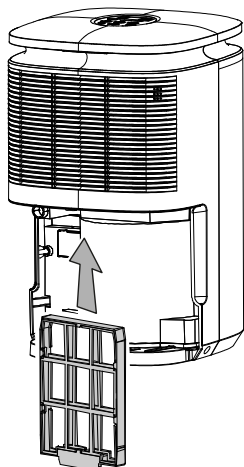
Gaisa filtra ievietošana

Norāde

Neizmantojiet ierīci, ja gaisa filtrs nav ielikts gaisa ieplūdes atverē!

Bez gaisa filtra ierīces iekšpuse kļūst ļoti netīra, tādējādi var samazināties jauda un rasties ierīces bojājumi.

- Pirms ieslēgšanas pārbaudiet, vai gaisa filtrs ir ievietots.



Kondensāta tvertnes ielikšana

- Pārļiecinieties, vai pludiņš ir pareizi ievietots kondensāta tvertnē.
- Pārļiecinieties, ka kondensāta tvertne ir iztukšota un ievietota pareizi.

Strāvas vada pieslēgšana

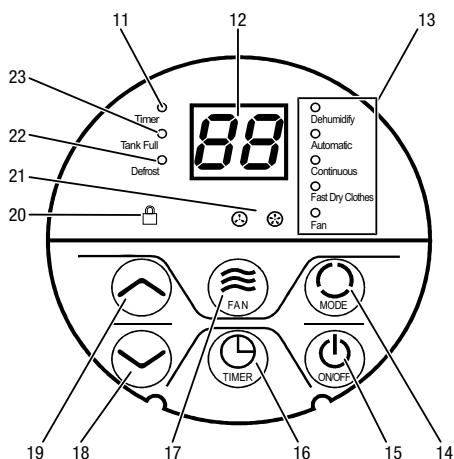
- Iespraudiet kontaktdakšu atbilstoši zemētā rozetē.

Lietošana

Norādes:

- Uzmaniet, lai durvis un logi būtu aizvērti.
- Pēc ieslēgšanas ierīce darbojas pilnīgi automātiski.
- Mitruma regulēšanas režīmā ventilators pēc iestatītās vērtības sasniegšanas darbojas vēl 3 minūtes.

Vadības elementi



Nr.	Apzīmējums	Nozīme
11	Indikators <i>Taimeris</i>	Deg, ja ir ieprogrammēts taimeris
12	Segmenta indikators	Parāda relatīvo telpas gaisa mitrumu Parāda vēlamo relatīvo telpas gaisa mitrumu iestatīšanas laikā Parāda nepārtraukta darba režīmu <i>CO</i> , kad ieslēgts <i>mitruma regulēšanas</i> režīms Parāda stundu skaitu taimera programmēšanas laikā
13	Indikators <i>Darba režīmi</i>	Aktīvā darba režīma indikatori Dehumidify = <i>Mitruma regulēšana</i> Automatic = <i>Automātiskais režīms</i> Continuous = <i>Pastāvīgais režīms</i> Fast Dry Clothes = <i>Veļas žāvēšanas funkcija</i> Fan = <i>Ventilācija</i>
14	Taustiņš <i>MODE</i> (Režīms)	Darbības režīma izvēles taustiņš: <i>Mitruma regulēšana</i> <i>Automātiskais režīms</i> <i>Pastāvīgas darbības režīms</i> <i>Veļas žāvēšanas funkcija</i> <i>Ventilācija</i>
15	Taustiņš <i>ON/OFF</i> (Ieslēgšana/izslēgšana)	Ieslēgšanas/izslēgšanas poga: ierīces ieslēgšanai vai izslēgšanai
16	Taustiņš <i>TIMER</i> (Taimeris)	Uzsāk taimera funkcijas programmēšanu
17	Taustiņš <i>FAN</i> (Ventilators)	Ventilatora ātruma iestatīšana darba režīmos <i>Mitruma regulēšana</i> un <i>Ventilācija</i> ☺ = mazs ☹ = liels
18	Bultiņu poga	Darba režīma iestatīšana
19		Relatīvā telpas gaisa mitruma iestatīšana Stundu skaita iestatīšanai taimera funkcijai
20	Indikators <i>Aizsardzība pret bērniem</i>	Deg, ja ir ieslēgta aizsardzība pret bērniem
21	Indikators <i>Ventilatora ātrums</i>	Ventilatora ātruma indikators ☺ = mazs ☹ = liels
22	Indikators <i>Defrost</i> (Atkausēšana)	Deg, ja ir ieslēgta automātiska atkausēšana
23	Indikators <i>Tank Full</i> (Tvertne pilna)	Deg, ja kondensāta tvertne ir pilna



Brīdinājums par elektrisko spriegumu

Elektriskās strāvas trieciena risks!
Ierīcei nav aizsardzības pret ūdeni.
Pastāv strāvas trieciena risks!
Nekad neizmantojiet ierīci zonās, kur ierīcē var iekļūt
pilošs, smidzinošs vai tekošs ūdens, un nekad
neiegremdējiet to ūdenī!

Pašreizējā gaisa mitruma krāsainā diode

Pašreizējā gaisa mitruma krāsainā diode ar 3 dažādām krāsām
parāda pašreizējo relatīvo gaisa mitrumu.

LED diodes krāsa	Nozīme
Zila	Relatīvais gaisa mitrums ir zemāks par 55 %
Zaļa	Optimālais relatīvais gaisa mitrums ir starp 55 % un 70 %.
Sarkana	Deg: relatīvais gaisa mitrums ir augstāks par 70 % Mirgo: ūdens tvertne ir pilna vai nav ievietota pareizi (tiek atskaņots signāls)

Ierīces ieslēgšana

Kad esat iestatījis ierīci, kā aprakstīts nodaļā Montāža un
ekspluatācija, varat to ieslēgt.

- Nospiediet pogu *ON/OFF* (15).
⇒ Ierīce tiek iedarbināta *automātiskajā režīmā*.

Darbības režīmu iestatīšana

- Mitruma regulēšana
- Automātiskais režīms
- Pastāvīgas darbības režīms
- Veļas žāvēšanas funkcija
- Ventilācija

Mitruma regulēšana

Ierīce darbojas, līdz tiek sasniegts izvēlētais relatīvais gaisa
mitrums. Pēc tam kompresors izslēdzas un ventilators turpina
darboties vēl 3 minūtes. Ja izvēlētais relatīvais gaisa mitrums
tiek pārsniegts, kompresors un ventilators atkal ieslēdzas.

Relatīvo gaisa mitrumu var iestatīt diapazonā no 30 % līdz 80 %
ar 5 % intervālu. Ja nepieciešama ilgstoša mitruma regulēšana,
var izvēlēties iestatījumu *CO* (nepārtraukta darba režīms).

Jūs varat izvēlēties mazu vai lielu ventilatora ātrumu.

- Nospiediet pogu *MODE* (14).
⇒ Pašreizējā darba režīma indikators mirgo.
- Spiediet bultiņu pogas (18, 19), līdz mirgo *mitruma
regulēšanas* režīma diode (13).
- Vēlreiz nospiediet pogu *MODE* (14).
⇒ Ir izvēlēts *mitruma regulēšanas* režīms.
- Spiediet bultiņu pogas (18, 19), lai iestatītu relatīvo gaisa
mitrumu vai nepārtrauktā darba režīmu (*CO*).
- Nospiediet pogu *FAN* (17), lai izvēlētos mazu vai lielu
ventilatora ātrumu.
⇒ Izvēlēto ventilatora ātrumu parāda indikators *Ventilatora
ātrums* (21).

Vēlamā telpas relatīvā gaisa mitruma iestatīšana

Telpas relatīvo gaisa mitrumu iespējams iestatīt tikai *mitruma regulēšanas* režīmā.

1. Nospiediet bulttaustiņus (18, 19), lai iestatītu relatīvo gaisa mitrumu. Iestatāms diapazonā no 30 % līdz 80 % ar soli 5 %.
- ⇒ Segmenta indikators (12) aptuveni 5 sekundes rāda vēlamo relatīvo gaisa mitrumu, bet pēc tam atkal tiek parādīts pašreizējais relatīvais gaisa mitrums.

Automātiskais režīms

Relatīvajam gaisa mitrumam ir iestatīta vērtība 55 %, un to nevar mainīt.

Ja relatīvais gaisa mitrums ir no 55 % līdz 70 %, ventilatoram automātiski tiek iestatīts mazs ātrums.

Ja relatīvais gaisa mitrums ir mazāks kā 55 %, kompresors izslēdzas.

Ja relatīvais gaisa mitrums pārsniedz 70 %, ventilators darbojas ar lielāko ātrumu.



Informācija

Automātiskajā režīmā rādījums *Ventilatora ātrums* (21) nemainās automātiski.

1. Nospiediet pogu *MODE* (14).
⇒ Pašreizējā darba režīma indikators mirgo.
2. Spiediet bultiņu pogas (18, 19), līdz mirgo *automātiskā režīma* diode (13).
3. Vēlreiz nospiediet pogu *MODE* (14).
⇒ Ir izvēlēts *automātiskais režīms*.

Pastāvīgas darbības režīms

Ierīce veic gaisa mitruma regulēšanu nepārtraukti un neatkarīgi no relatīvā telpas gaisa mitruma.

Šajā darba režīmā relatīvo gaisa mitrumu un ventilatora ātrumu nevar mainīt.

1. Nospiediet pogu *MODE* (14).
⇒ Pašreizējā darba režīma indikators mirgo.
2. Spiediet bultiņu pogas (18, 19), līdz mirgo *nepārtraukta darba režīma* diode (13).
3. Vēlreiz nospiediet pogu *MODE* (14).
⇒ Ir izvēlēts režīms *Permanentbetrieb* (Pastāvīgas darbības režīms).



Informācija

Nepārtraukta darba režīmā pie ierīces var pieslēgt kondensāta izvadšļūteni, lai pastāvīgi izvadītu radušos kondensātu.

Taimera iestatīšana

Izmantojot taimeru, ierīci var automātiski izslēgt pēc iepriekš iestatīta stundu skaita.

Stundu skaitu var iestatīt no 1 līdz 24 ar 1 h intervālu.

Norāde

Ja taimeris ir aktīvs, ierīci nedrīkst atstāt bez uzraudzības brīvi pieejamā telpā.

✓ Ierīce ir ieslēgta.

1. Nospiediet taustiņu *TIMER* (Taimeris) (16).
⇒ Displejā (12) mirgo stundu skaits.
2. Spiediet bultiņu pogas (18, 19), lai iestatītu vēlamo stundu skaitu.
3. Uzgaidiet apm. 5 sekundes, lai saglabātu iestatījumu.
⇒ Iedegas indikators *Timer* (11).
⇒ Displejā (12) atkal tiek parādīts relatīvais gaisa mitrums.
⇒ Ierīce izslēdzas pēc iestatītā laika.

Atmiņas funkcija

Ierīce atceras pēdējo iestatīto darba režīmu un režīmā *Sausināšana* (13) arī iestatīto telpas mitrumu, ja ierīce tiek manuāli izslēgta, izmantojot taustiņu *ON / OFF* taustiņu (15), un paliek pievienota elektrotīklam.

Īsa strāvas padeves pārtraukuma gadījumā ierīce **nesaglabā** iestatījumus. Šādā gadījumā ierīce atsāk darbu *automātiskajā režīmā* (13).

Aizsardzība pret bērniem

1. Vienlaicīgi nospiediet bulttaustiņus (18, 19) apmēram uz 3 sekundēm, lai aktivizētu bērnu drošības aizslēgu.
⇒ Atskan signāls.
⇒ Deg indikators *Aizsardzība pret bērniem* (20).
2. Vienlaicīgi nospiediet bulttaustiņus (18, 19) apmēram uz 3 sekundēm, lai atkal izslēgtu bērnu drošības aizslēgu.
⇒ Atskan signāls.
⇒ Indikators *Aizsardzība pret bērniem* (20) izdziest.

Automātiskās apturēšanas funkcija

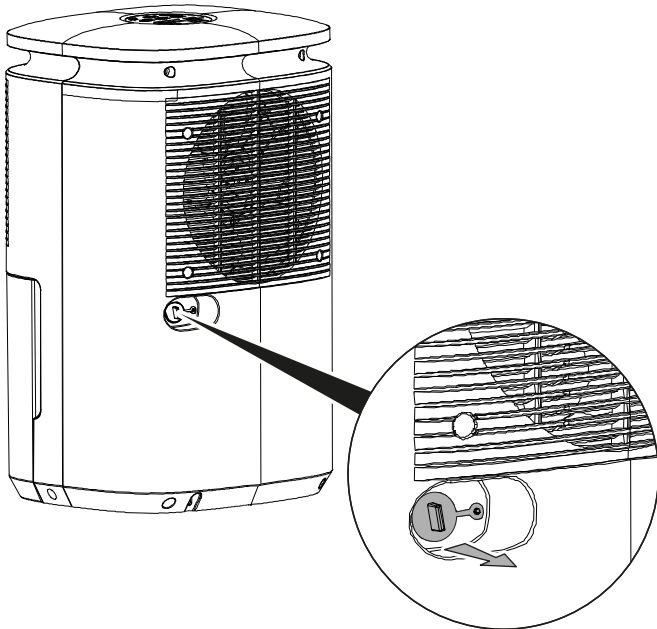
Ja ūdens tvertne ir pilna, nepareizi ievietota vai ir sasniegts iestatītais relatīvais gaisa mitrums, ierīce automātiski tiek apturēta.

Lietošana, pieslēdzot kondensāta šūteni

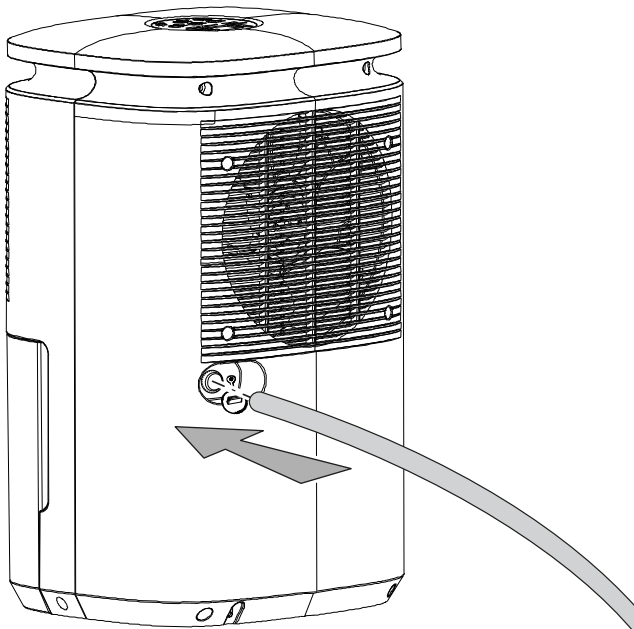
Ja ierīce tiek lietota ilgāku laiku vai mitruma regulēšana netiek uzraudzīta, pie ierīces jāpieslēdz komplektācijā iekļautā kondensāta izvadšūtene.

- ✓ Ir sagatavota pievienotā šūtene (diametrs: 17 mm).
- ✓ Ierīcei jābūt izslēgtai.

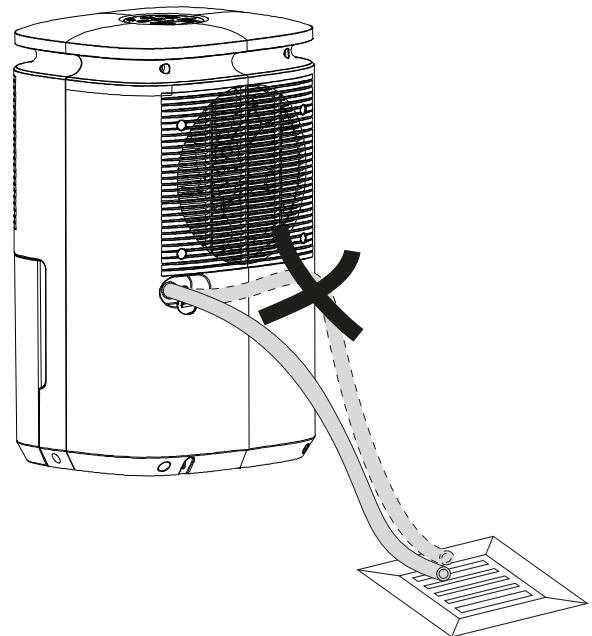
1. Noņemiet vāciņu no šūtenes pieslēguma.



2. Uzbīdiet šūtenes galu šūtenes pieslēguma vietai.



3. Ievadiet otru šūtenes galu piemērotā noteces vietā (piemēram, notekā vai pietiekami lielā tvertnē). Gādājiet, lai šūtene netiktu saliekta.



Noņemiet šūteni, ja kondensāts atkal jāsavāc kondensāta tvertnē. Pirms novietošanas glabāšanā ļaujiet šūtenei izžūt. Šūteni var pieslēgt ilgstošai lietošanai jebkurā darba režīmā.

Automātiska atkausēšana

Ja apkārtējā temperatūra ir zema, mitruma regulēšanas laikā iztvaicētājs var apledot. Šādā gadījumā ierīce veic automātisku atkausēšanu. Atkausēšanas laikā mitruma regulēšana tiek īslaicīgi pārtraukta.

Atkausēšanas ilgums var būt atšķirīgs. Automātiskās atkausēšanas laikā **neizslēdziet** ierīci. **Neizraujiet** kontaktdakšu no rozetes.

Automātiskās atkausēšanas laikā deg indikators *Defrost* (22).

Veļas žāvēšana

Ierīci var lietot kā telpas gaisa un veļas žāvētāju, ko novieto dzīvojamās vai darba telpās.

Uzstādot ierīci vai veļas statīvu, lūdzu, ievērojiet tehniskajā informācijā norādīto minimālo attālumu.

Veļas žāvēšanai iesakām šādas gaisa mitruma vērtības:

- Pilnīgi sauss — 46 % relatīvais gaisa mitrums
- Gludināšanai — 58 % relatīvais gaisa mitrums
- Sauss — 65 % relatīvais gaisa mitrums

Ierīcē pielāgojiet relatīvā gaisa mitruma iestatījumus (piemēram, 60 % relatīvais gaisa mitrums gludināšanai paredzētajai veļai). Ja nepieciešams, gaisa mitruma noteikšanai izmantojiet mērierīci.

Šajā darba režīmā relatīvo gaisa mitrumu un ventilatora ātrumu nevar mainīt.

1. Nospiediet pogu *MODE* (14).
⇒ Pašreizējā darba režīma indikators mirgo.
2. Spiediet bultiņu pogas (18, 19), līdz mirgo *veļas žāvēšanas funkcijas* diode (13).
3. Vēlreiz nospiediet pogu *MODE* (14).
⇒ Ir ieslēgta *veļas žāvēšanas funkcija*.

Ventilācija

Ventilācijas režīmā varat izvēlēties mazu vai lielu ventilatora ātrumu.

1. Nospiediet pogu *MODE* (14).
⇒ Pašreizējā darba režīma indikators mirgo.
2. Spiediet bultiņu pogas (18, 19), līdz mirgo *ventilācijas* režīma diode (13).
3. Vēlreiz nospiediet pogu *MODE* (14).
⇒ Ir izvēlēts *ventilācijas* režīms.
4. Nospiediet pogu *FAN* (17), lai izvēlētos mazu vai lielu ventilatora ātrumu.
⇒ Izvēlēto ventilatora ātrumu parāda indikators *Ventilatora ātrums* (21).

Ekspluatācijas pārtraukšana



Brīdinājums par elektrisko spriegumu

Neaiztieciet kontaktdakšu ar mitrām vai slapjām rokām.

- Izslēdziet ierīci.
- Atvienojiet strāvas vadu no kontaktlīdzes, satverot to aiz kontaktdakšas.
- Nepieciešamības gadījumā izņemiet kondensāta izvadšļūteni un izlejiet tajā esošo šķidrumu.
- Nepieciešamības gadījumā iztukšojiet kondensāta tvertni.
- Tīriet ierīci, kā norādīts nodaļā "Apkope".
- Uzglabājiet ierīci, kā norādīts nodaļā "Transportēšana un uzglabāšana".

Kļūdas un traucējumi

Izgatavošanas laikā iekārtas darbība tika vairākkārt pārbaudīta. Ja tomēr ir radušies darbības traucējumi, pārbaudiet iekārtu, veicot tālāk minētās darbības.

Norāde

Pēc apkopes un remonta darbu veikšanas uzgaidiet vismaz 3 minūtes. Tikai pēc tam ieslēdziet ierīci.

Ierīci nevar ieslēgt:

- Pārbaudiet elektrotīkla pieslēgumu.
- Pārbaudiet, vai strāvas vads un kontaktdakša nav bojāti.
- Pārbaudiet drošinātājus darba vietā.
- Pārbaudiet, vai kondensāta tvertne ir pilna; ja nepieciešams, iztukšojiet to. Indikators *Tvertne pilna* (23) nedrīkst iedegties.
- Pārbaudiet, vai kondensāta tvertne ir ievietota pareizi.
- Pārbaudiet telpas temperatūru. Ievērojiet atļauto ierīces darba temperatūras diapazonu, kā norādīts tehniskajā informācijā. Iespējams, ierīce nesāk darboties, jo vides temperatūra ir pārāk zema (< 5 °C).

Ierīce darbojas, bet nav kondensāta:

- Pārbaudiet, vai kondensāta tvertnes pludiņš nav aizsērējis. Ja nepieciešams, iztīriet kondensāta tvertni. Pludiņam ir jābūt kustīgam.
- Pārbaudiet telpas temperatūru. Ievērojiet atļauto ierīces darba temperatūras diapazonu, kā norādīts tehniskajā informācijā. Iespējams, ierīce nesāk darboties, jo vides temperatūra ir pārāk zema (< 5 °C).
- Pārliedzinieties, vai relatīvais gaisa mitrums atbilst tehniskajā informācijā norādītajam.
- Pārbaudiet, kāds ir iepriekš izvēlētais relatīvais gaisa mitrums. Ierīces atrašanās vietā esošajam gaisa mitrumam ir jābūt ārpus izvēlēta diapazona.
- Pārbaudiet, vai gaisa filtrs nav aizsērējis. Ja nepieciešams, iztīriet vai nomainiet gaisa filtru.
- Pārbaudiet, vai kondensatora ārpusē nav redzami aizsērējumi (skatiet nodaļu "Apkope"). Ja kondensators ir aizsērējis, lieciet specializētam uzņēmumam vai Trotec to iztīrīt.
- Iespējams, ierīcē notiek automātiska atkausēšana. Automātiskās atkausēšanas laikā mitrums netiek regulēts.

Ierīce darbojas skaļi vai vibrē.

- Pārbaudiet, vai iekārta ir uzstādīta vertikāli un stabili.

Izteik kondensāts

- Pārbaudiet, vai ierīcē nav radusies sūce.

Kompresors nesāk darbu:

- Pārbaudiet telpas temperatūru. Ievērojiet atļauto ierīces darba temperatūras diapazonu, kā norādīts tehniskajā informācijā. Iespējams, ierīce nesāk darboties, jo vides temperatūra ir pārāk zema ($< 5\text{ °C}$).
- Pārlicinieties, vai relatīvais gaisa mitrums atbilst tehniskajā informācijā norādītajam.
- Pārbaudiet, kāds ir iepriekš izvēlētais relatīvais gaisa mitrums. Ierīces atrašanās vietā esošajam gaisa mitrumam ir jābūt ārpus izvēlēta diapazona.
- Pārbaudiet, vai nav aktivizēta kompresora aizsardzība pret pārkaršanu. Atvienojiet ierīci no elektrotīkla un ļaujiet tai apm. 10 minūtes atdzist, pirms to atkal pievienojat elektrotīklam.
- Iespējams, ierīcē notiek automātiska atkausēšana. Automātiskās atkausēšanas laikā mitrums netiek regulēts.

Iekārta sakarst, darbojas skaļi, vai samazinās tās jauda:

- Pārbaudiet, vai gaisa ieplūdes atveres un gaisa filtrs nav aizsērējuši. Notīriet ārējos netīrumus.
- Pārbaudiet, vai ierīces ārpusē nav redzami netīrumi (skatiet nodaļu "Apkope"). Ja ierīces iekšpuse ir netīra, nododiet to apkopei dzesēšanas un gaisa kondicionēšanas iekārtu remonta uzņēmumam vai Trotec.

Ierīce bez traucējumiem nedarbojas arī pēc veiktajām pārbaudēm.

Sazinieties ar klientu apkalpošanas dienestu. Nododiet ierīci dzesēšanas un gaisa kondicionēšanas iekārtu remonta uzņēmumam vai Trotec.

Apkope

Apkopes intervāli

Apkopes un kopšanas intervāls	Pirms katras lietošanas reizes	Pēc vajadzības	Vismaz reizi 2 nedēļās	Vismaz reizi 4 nedēļās	Vismaz reizi 6 mēnešos	Vismaz reizi gadā
Pārbaudiet, vai gaisa ieplūdes un izplūdes vietās nav netīrumu un svešķermeņu, notīriet, ja nepieciešams	X			X		
Tīrīt ierīces ārpusi		X				X
Vizuāli pārbaudīt, vai ierīces iekšpusē nav netīrumu		X				X
Pārbaudīt, vai gaisa filtrs nav aizsērējis un vai tajā nav svešķermeņu; ja nepieciešams, iztīrīt vai nomainīt	X		X			
Nomainīt gaisa filtru					X	
Pārbaudīt, vai nav bojājumu	X					
Pārbaudīt stiprinājuma skrūves		X				X
Pārbaudīt darbību						X
Iztukšot un iztīrīt kondensāta tvertni un/vai izvadšļūteni		X				

Apkopes un kopšanas protokols

Ierīces tips:

Ierīces numurs:

Apkopes un kopšanas intervāls	1	2	3	4	5	6	7	8	9	10	11	12	13	14	15	16
Pārbaudiet, vai gaisa ieplūdes un izplūdes vietās nav netīrumu un svešķermeņu, notīriet, ja nepieciešams																
Pārbaudīt, vai gaisa filtrs nav aizsērējis un vai tajā nav svešķermeņu; ja nepieciešams, iztīrīt vai nomainīt																
Tīrīt ierīces ārpusi																
Vizuāli pārbaudīt, vai ierīces iekšpusē nav netīrumu																
Nomainīt gaisa filtru																
Pārbaudīt stiprinājuma skrūves																
Pārbaudīt darbību																
Iztukšot un iztīrīt kondensāta tvertni un/vai izvadšļūteni																
Piezīmes																

1. Datums:	2. Datums:	3. Datums:	4. Datums:
Paraksts:	Paraksts:	Paraksts:	Paraksts:
5. Datums:	6. Datums:	7. Datums:	8. Datums:
Paraksts:	Paraksts:	Paraksts:	Paraksts:
9. Datums:	10. Datums:	11. Datums:	12. Datums:
Paraksts:	Paraksts:	Paraksts:	Paraksts:
13. Datums:	14. Datums:	15. Datums:	16. Datums:
Paraksts:	Paraksts:	Paraksts:	Paraksts:

Pirms apkopes sākšanas veicamās darbības



Brīdinājums par elektrisko spriegumu

Neaiztieciet kontaktdakšu ar mitrām vai slapjām rokām.

- Izslēdziet iekārtu.
- Atvienojiet strāvas vadu no kontaktlīdziņa, satverot to aiz kontaktdakšas.



Brīdinājums par elektrisko spriegumu

Darbības, kuru laikā ir jāatver iekārta, drīkst veikt tikai pilnvaroti uzņēmumi vai Trotec.

Dzesētājvielas sistēma



Bīstami

Dabīgā dzesētājviela propāns (R290)!

H220 — īpaši viegli uzliesmojoša gāze.

H280 — satur gāzi zem spiediena; sasilstot var eksplodēt.

P210 — sargāt no karstuma, karstām virsmām, dzirkstelēm, atklātas liesmas un citiem aizdegšanās avotiem. Nesmēķēt.

P377 — aizdegšanās no izplūstošas gāzes:

Neizdzēsiet, līdz noplūdes vietu iespējams droši likvidēt.

P410 + P403 — uzglabāt labi vēdinātā vietā, aizsargātu no tiešiem saules stariem.

- Visa dzesētājvielas sistēma ir hermētiski noslēgta sistēma, un tās apkopi vai remontu drīkst veikt tikai specializēti dzesēšanas un gaisa kondicionēšanas iekārtu remonta uzņēmumi vai Trotec.

Drošības apzīmējumi un zīmes uz ierīces

Regulāri pārbaudiet ierīces drošības apzīmējumus un zīmes.

Atjaunojiet nesalasāmās drošības zīmes!

Korpusa tīrīšana

Notīriet korpusu ar mīkstu, mitru drānu, kas neplūksnojas.

Uzmaniet, lai korpusā neiekļūst mitrums. Elektriskās daļas

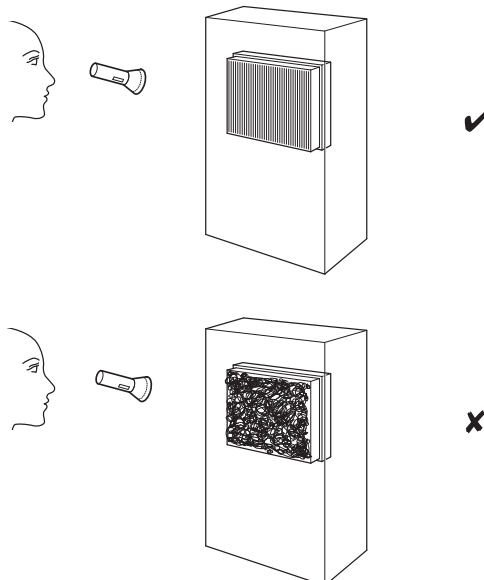
nedrīkst saskarties ar mitrumu. Drānas samitrināšanai

neizmantojiet agresīvus tīrīšanas līdzekļus, piemēram,

aerosolus, šķīdinātājus, spirtu saturošus vai abrazīvus tīrīšanas līdzekļus.

Iekārtas iekšpuses vizuāla pārbaude

1. Izņemiet gaisa filtru.
2. Ar kabatas lukturīti izgaismojiet iekārtas atveres.
3. Pārbaudiet, vai iekārtas iekšpusē nav netīrumu.
4. Ja pamanāt blīvu putekļu slāni, lieciet dzesēšanas un gaisa kondicionēšanas iekārtu remonta uzņēmumam vai Trotec iztīrīt ierīces iekšpusi.
5. Ievietojiet atpakaļ gaisa filtru.



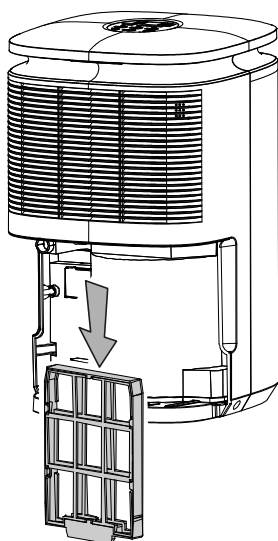
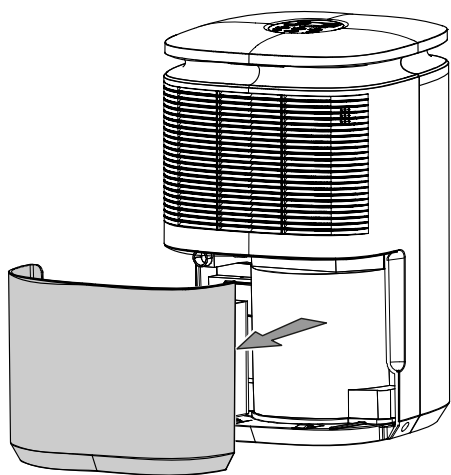
Gaisa filtra tīrīšana

Norāde

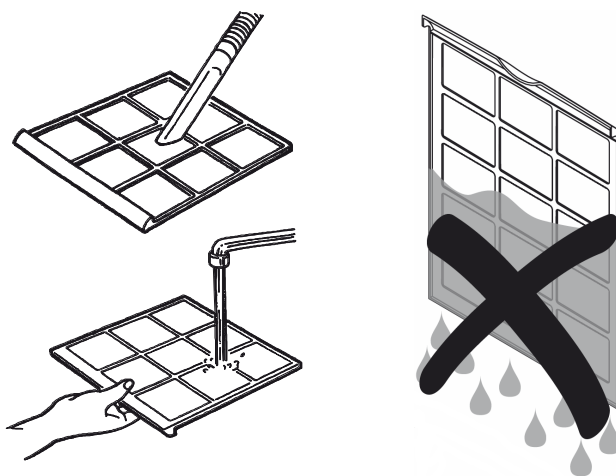
Pārbaudiet, vai gaisa filtrs nav nolietojies vai bojāts. Gaisa filtra stūri un malas nedrīkst būt deformēti un noapaļoti. Pirms gaisa filtra atkārtotas ievietošanas pārlicinieties, ka tas nav bojāts un ir sauss!

Tiklīdz gaisa filtrs ir netīrs, tas ir jāiztīra. Tas izpaužas, piemēram, kā samazināta jauda (skatiet nodaļu "Kļūdas un traucējumi").

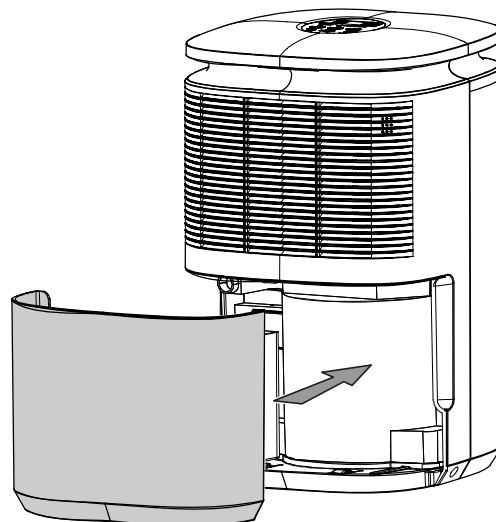
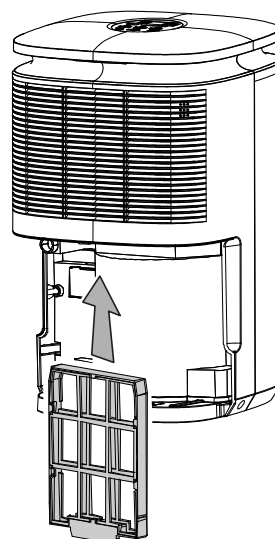
1. Izņemiet gaisa filtru no ierīces.



2. Iztīriet filtru ar mīkstu, mitru drānu, kas neplūksnojas. Ja filtrs ir ļoti netīrs, mazgājiet to ar siltu ūdeni, kas sajaukts ar neitrālu tīrīšanas līdzekli.



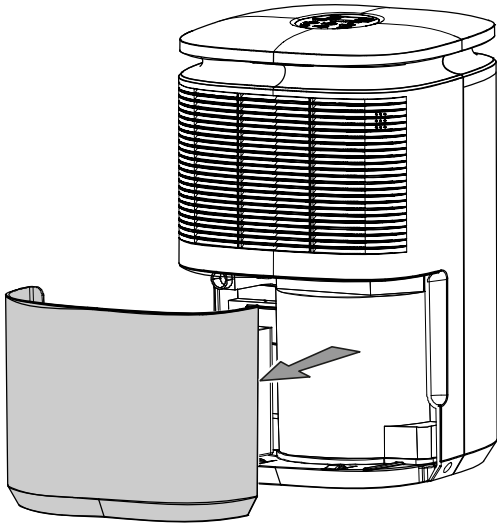
3. Ļaujiet filtram pilnībā izžūt. Neievietojiet ierīcē slapju filtru!
4. No jauna ievietojiet gaisa filtru ierīcē.



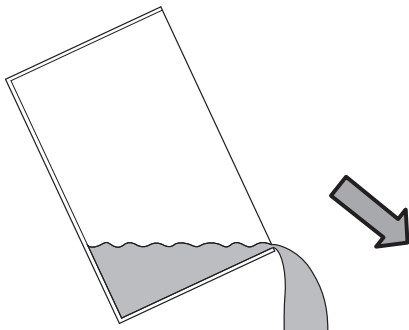
Kondensāta tvertnes iztukšošana

Ja kondensāta tvertne ir pilna vai nepareizi ievietota, atskan signāls. Turklāt pašreizējā gaisa mitrums (10) krāsainā diode deg sarkanā krāsā un deg indikators *Tank Full* (23). Kompresors un ventilators izslēdzas.

1. Izņemiet kondensāta tvertni no ierīces.

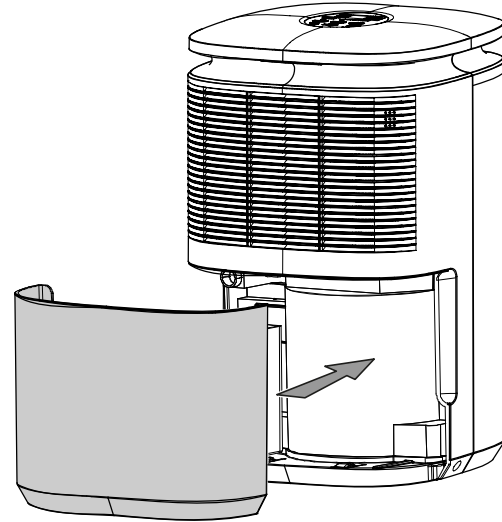


2. Iztukšojiet kondensāta tvertni kanalizācijas notekā vai izlietnē.



3. Izskalojiet tvertni ar tīru ūdeni. Regulāri tīriet tvertni ar saudzīgas iedarbības tīrīšanas līdzekli (neizmantojiet mazgāšanas līdzekli!).

4. No jauna ievietojiet kondensāta tvertni ierīcē. Ieliekot un izņemot kondensāta tvertni, nesabojājiet pludiņu. Nodrošiniet, lai pludiņš būtu novietots pareizi. Raugieties, lai kondensāta tvertne tiktu ievietota pareizi, jo pretējā gadījumā ierīci nevarēs ieslēgt.



Darbības pēc apkopes

Ja vēlaties turpināt lietot ierīci, veiciet tālāk minētās darbības.

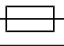
- Pievienojiet ierīci elektrotīklam, pievienojot spraudni rozetei.

Ja neizmantosiet ierīci ilgāku laiku:

- Uzglabājiet ierīci, kā norādīts nodaļā "Transportēšana un uzglabāšana".

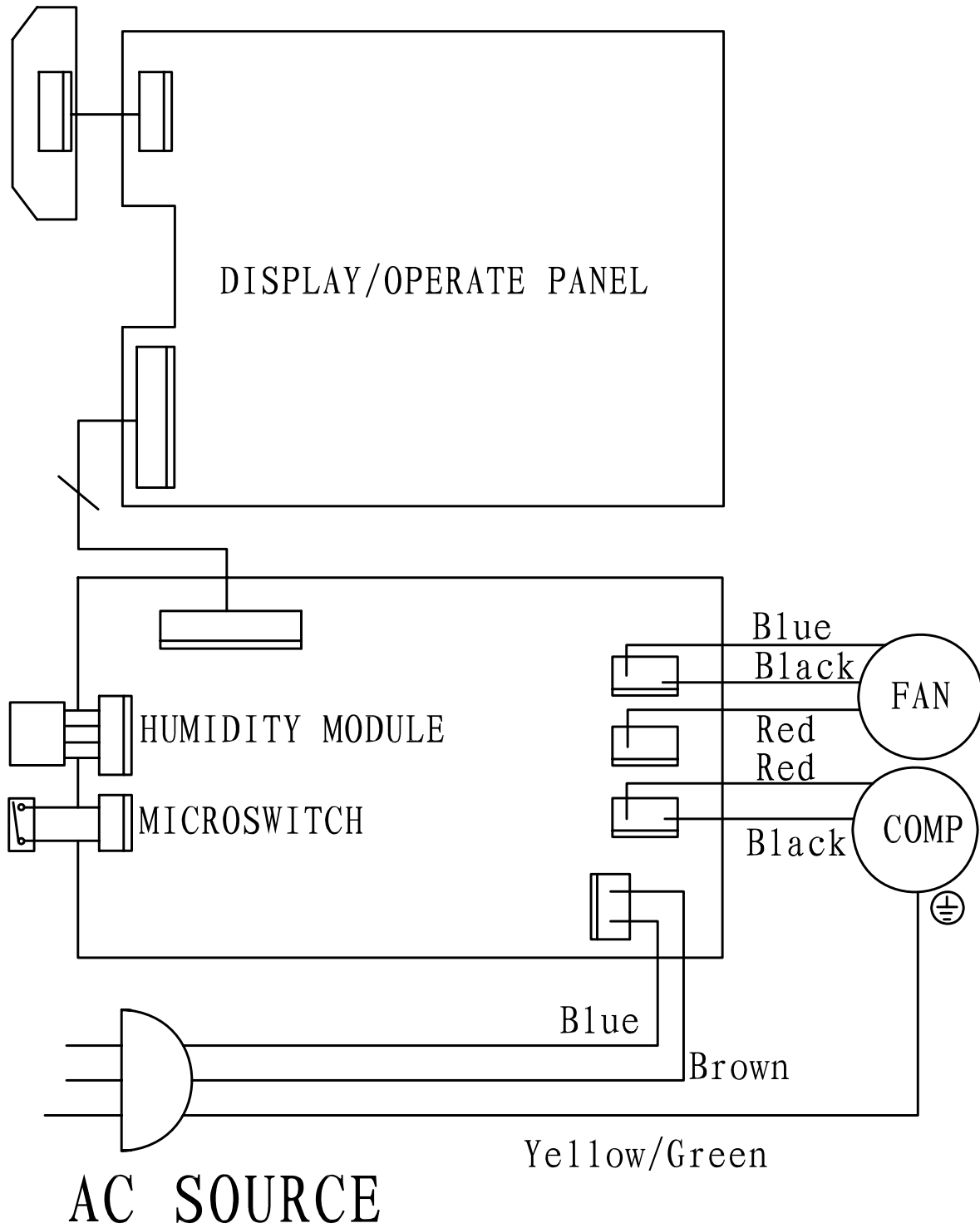
Tehniskais pielikums

Tehniskie dati

Parametrs	Vērtība
Modelis	TTK 30 E
Mitruma regulēšanas jauda pie 32 °C/80 % relatīvā mitruma	12 l / 24 h
Gaisa plūsma	120 m ³ /h
Darbības diapazons (temperatūra)	No 5 °C līdz 32 °C
Relatīvā gaisa mitruma darba diapazons	No 30 % līdz 80 % relatīvā mitruma
Ieejas spiediens	1,2 MPa
Izejas spiediens	2,5 MPa
Pieļaujamais spiediens maks.	2,5 MPa
Strāvas padeve	220–240 V/50 Hz
Patērētā jauda, maks.	245 W
Nominālā strāva	1,40 A
Drošinātājs 	T 3,15 A
Aizsardzības veids	IP20
Dzesētājviela	R-290
Dzesētājvielas daudzums	35 g
Globālās sasilšanas potenciāla faktors	3
CO ₂ ekvivalents	0,000105 t
Ūdens tvertne	2,2 l
Skaņas spiediena līmenis	45 dB(A)
Izmēri (garums x platums x augstums)	240 x 280 x 450 mm
Minimālais attālums no sienām un priekšmetiem	A: augšā 30 cm B: aizmugurē 30 cm C: sānos 20 cm D: priekšā 20 cm
Svars	8,5 kg

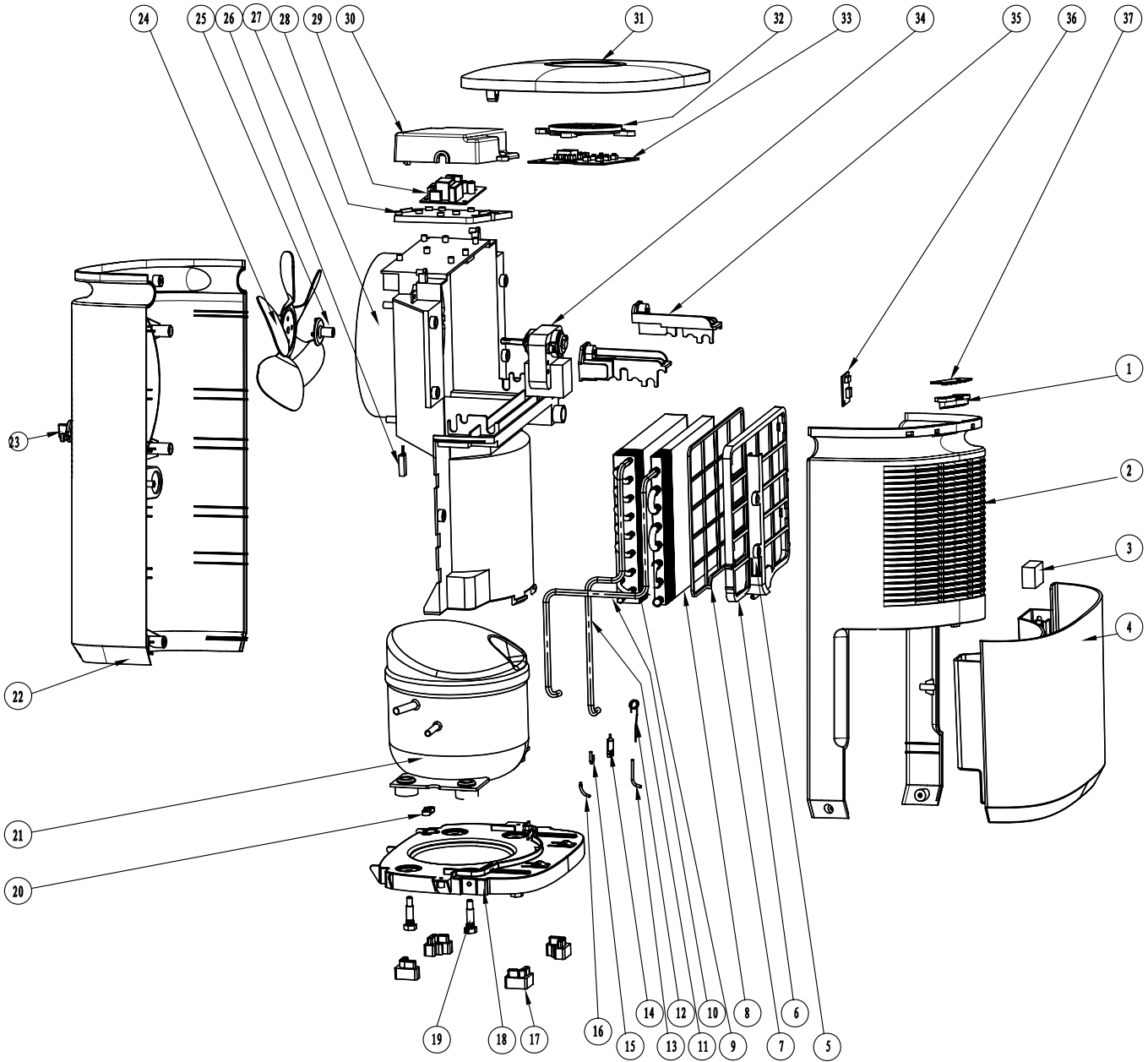
Elektriskā principshēma

RGB DISPLAY PANEL



Rezerves daļu pārskats

Norāde: Rezerves daļu pozīcijas numurs nesakrīt ar instrukcijā lietotajiem detaļu numuriem.



Rezerves daļu saraksts

NO.	SPARE PART	QTY.	NO.	SPARE PART	QTY.
1	Decorative lights	1	20	Pressing line plate	1
2	The front cover	1	21	Compressor	1
3	Float	1	22	Back cover	1
4	Water tank	1	23	Water plug	1
5	Filter stent group	1	24	The wind wheel	1
6	Filter box	1	25	Fanbuckle	1
7	Filter plate	1	26	Dry reed pipe	1
8	Evaporator	1	27	Subject	1
9	Condenser	1	28	Electrical box floor	1
10	Return pipe	1	29	Power Board	1
11	Exhaust pipe	1	30	Electrical box cover	1
12	Capillary soft state	1	31	Cover	1
13	Cill-out pipe	1	32	Electronic Keypad	1
14	Two-pass filter	1	33	Operation board	1
15	Process pipe	1	34	Motor	1
16	Capillary nozzle	1	35	Two filter plate group	1
17	Ottomans	4	36	Humidity Sensor	1
18	Floor	1	37	Light board	1
19	Pump foot bolt	1			

Utilizēšana

Vienmēr atbrīvojieties no iepakojuma materiāliem videi draudzīgā veidā un saskaņā ar spēkā esošajiem vietējiem utilizācijas noteikumiem.



■ Pārsvītrotas atkritumu tvertnes simbols uz lietotas elektriskas vai elektroniskas ierīces nāk no direktīvas 2012/19/ES. Tā nosaka, ka pēc darbmūža beigām šo ierīci nedrīkst izmest mājāsaimniecības atkritumos. Jūsu tuvumā ir vietas, kur bez maksas var nodot nolietotās elektriskās vai elektroniskās ierīces. Adresi varat iegūt pilsētas vai pašvaldības pārvaldē. Par citām nodošanas iespējām daudzās ES valstīs varat uzzināt arī vietnē <https://hub.trotec.com/?id=45090>. Pretējā gadījumā vērsieties pie oficiāla savā valstī pilnvarota uzņēmuma, kas nodarbojas ar iekārtu savākšanu.

Dalīti nododot elektriskās un elektroniskās iekārtas, tiek nodrošināta otreizēja pārstrāde, materiālu utilizācija un nolietoto ierīču cita veida utilizācija, kā arī tiek novērsta ierīcēs ietvertu iespējami bīstamo vielu ietekme uz vidi un cilvēku veselību.

Ierīcē esošo dzesētājienu propānu atbilstoši valstī spēkā esošajiem normatīvajiem aktiem uzdodiet utilizēt atbilstoši sertificētiem uzņēmumiem (Eiropas Atkritumu iedalījuma katalogs 160504).

Trotec GmbH

Grebener Str. 7
D-52525 Heinsberg

☎ +49 2452 962-400

☎ +49 2452 962-200

✉ info@trotec.com

www.trotec.com