

TTK 53 E / TTK 72 E

HU

HASZNÁLATI UTASÍTÁS
PÁRÁTLANÍTÓ



TROTEC

Tartalomjegyzék

Tudnivalók a használati utasításhoz 2

Biztonság 2

Információk a készülékről 5

Szállítás és tárolás 6

Szerelés és üzembe helyezés 7

Kezelés 8

Hibák és zavarok 11

Karbantartás 13

Műszaki függelék 17

Ártalmatlanítás 20

Tudnivalók a használati utasításhoz

Jelképek



Veszély

Ez a jelkép arra hívja fel a figyelmet, hogy rendkívül gyúlékony gáz miatt személyek életét és egészségét fenyegető veszélyek állnak fenn.



Figyelmeztetés villamos feszültségre

Ez a jelkép arra hívja fel a figyelmet, hogy villamos feszültség miatt személyek életét és egészségét fenyegető veszélyek állnak fenn.



Figyelmeztetés

Ez a figyelmeztetés közepes kockázati fokú veszélyeztetést jelöl, aminek - ha nem hárítja el - halálos kimenetelű vagy súlyos személyi sérülés lehet a következménye.



Vigyázat

Ez a figyelmeztetés alacsony kockázati fokú veszélyeztetést jelöl, aminek - ha nem hárítja el - csekély vagy mérsékelt személyi sérülés lehet a következménye.

Utalás

Ez a figyelmeztetés fontos információkra (pl. anyagi károokra) hívja fel a figyelmet, de nem utal veszélyeztetésekre.



Infó

Az ezzel a jelképpel megjelölt hivatkozások segítik Önt tevékenységeinek gyors és biztos végrehajtásában.



Tartsa be az utasítást

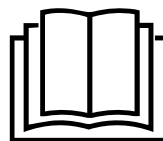
Az ezzel a jelképpel megjelölt hivatkozások arra hívják fel a figyelmet, hogy figyelembe kell venni a használati utasítást.

Ennek az útmutatónak az aktuális változatát és az EU-megfelelőségi nyilatkozatot a következő linkről tudja letölteni:

TTK 53 E



<https://hub.trotec.com/?id=42189>



TTK 72 E



<https://hub.trotec.com/?id=41804>

Biztonság

Olvassa el gondosan ezt az útmutatót a készülék üzembe helyezése/használatá előtt és tartsa az útmutatót mindig a felállítási hely közvetlen közelében, ill. a készüléken!



Figyelmeztetés

Olvasson el minden biztonságtechnikai útmutatót és utasítást.

A biztonságtechnikai útmutató és utasítások betartásánál elkövetett mulasztások áramütést, tüzet és/vagy súlyos sérülést okozhatnak.

Őrizze meg a biztonságtechnikai útmutatót és utasítást a későbbiekre is.

Ezt a készüléket akkor használhatják gyermekek 8 éves kortól felfelé, valamint csökkent fizikai, szenzorikus vagy mentális képességű vagy tapasztalattal és tudással nem rendelkező személyek, ha felügyelet alatt vannak, vagy a készülék biztonságos használatáról oktatást kaptak és a használatból eredő veszélyeket megértették.

Gyermekeknek nem szabad játszani a készülékkel.

A tisztítást és a felhasználói karbantartást nem végezhetik gyermekek felügyelet nélkül.

- Ne üzemeltesse és ne állítsa fel a készüléket robbanásveszélyes helyiségekben vagy területeken.
- Ne üzemeltesse a készüléket agresszív atmoszférában.
- Állítsa fel a készüléket függőlegesen és stabilan teherbíró alapfelületen.

- Nedves tisztítás után hagyja megszáradni a készüléket. Ne üzemeltesse azt vizes állapotban.
- Ne üzemeltesse kezelje a készüléket nedves vagy vizes kézzel.
- Ne tegye ki a készüléket közvetlen vízsugárnak.
- Üzem közben ne takarja le a készüléket.
- Ne üljön rá a készülékre.
- A készülék nem játék. Gyermekeket és állatokat tartson távol tőle.
- Működés közben időnként ellenőrizze a készüléket.
- Ellenőrizze minden használat előtt a készüléket, annak tartozékait és csatlakozórészeit, hogy vannak-e sérülések rajtuk. Ne használjon meghibásodott készüléket vagy alkatrészeket.
- Gondoskodjon arról, hogy minden, a készüléken kívül található villamos kábel védve legyen a sérülésektől (pl. állatoktól). Ne használja soha a készüléket, ha a villamos kábel vagy a hálózati csatlakozó sérült!
- A hálózati csatlakozásnak meg kell felelnie a Műszaki függelék adatainak.
- Dugja a hálózati csatlakozódugót szabályszerűen biztosított dugaszolóaljzatba.
- Válasszon hosszabbítót a hálózati csatlakozókábelhez a készülék teljesítményigénye, a kábelhosszúság és a felhasználási cél figyelembe vételével. A hosszabbítókábelt tekerje teljesen le. Kerülje az elektromos túlterhelést.
- Ne használja soha a készüléket, ha sérülést állapít meg a hálózati csatlakozódugón vagy -kábelben. Ha megsérül a készülék hálózati csatlakozókábele, veszélyek elkerülése érdekében a gyártóval vagy vevőszolgálatával vagy hasonlóan képzett személlyel ki kell cseréltetni. A meghibásodott hálózati csatlakozókábelek komoly veszélyt jelentenek az egészségre!
- Karbantartási, ápolási vagy javítási munkák előtt úgy húzza ki a hálózati csatlakozókábelt a dugaszolóaljzattól, hogy a csatlakozódugónál fogja meg.
- Kapcsolja ki a készüléket és távolítsa el a hálózati csatlakozókábelt a dugaszolóaljzattól, ha nem használja a készüléket.
- Felállításkor tartsa be a minimális távolságot falaktól és tárgyaktól, valamint a tárolási és üzemeltetési feltételeket, a Műszaki függelék szerint.
- Biztosítsa, hogy a levegő belépése és kilépése szabad legyen.
- Biztosítsa, hogy a beszívás oldala szennyeződésektől és laza tárgyaktól mindig mentes legyen.
- Ne dugjon soha tárgyakat vagy végtagokat a készülékbe.
- Ne távolítsa el biztonsági jelöléseket, matricákat vagy címkéket a készülékről. Tartsa a biztonsági jelöléseket, matricákat és címkéket olvasható állapotban.
- A készüléket kizárólag álló helyzetben és kiürített kondenzvíztartállyal, ill. leeresztő tömlővel szállítsa.
- Tárolás vagy szállítás előtt ürítse le az összegyűlt kondenzvizet. Ne igyon belőle. Egészségi veszély áll fenn!
- Kizárólag eredeti tartalékalkatrészeket használjon, mert egyébként nem garantált a működőképes és a biztonsági követelményeknek megfelelő üzemelés.



Biztonsági útmutató éghető hűtőanyagokkal működő készülékekhez

- Csak olyan helyiségekben állítsa fel a készüléket, amelyekben az esetleg kiszökött hűtőközeg nem gyűlhet össze. Az olyan nem szellőző helyiségeket, amelyekben a készülék telepítése, üzemeltetése vagy tárolása történik, úgy kell kialakítani, hogy az esetleg kiszökött hűtőközeg ne gyűljön össze. Így elkerülhető a hűtőközeg elektromos kályhák, háztartási tűzhelyek vagy más gyújtóforrások által okozott gyulladása miatt fellépő tűz- vagy robbanásveszély.
- Csak olyan helyiségekben állítsa fel a készüléket, amelyekben nincs gyújtóforrás (pl. nyílt láng, bekapcsolt gázkészülék vagy elektromos fűtőkészülék).
- Vegye figyelembe, hogy a hűtőközeg szagtalan.
- A készüléket csak a nemzeti telepítési rendelkezésekkel összhangban telepítse.
- Vegye figyelembe a helyi előírásokat.
- Vegye figyelembe a nemzeti gázelőírásokat.
- A TTK 53 E / TTK 72 E készüléket csak 4 m²-nél nagyobb alapterületű helyiségben telepítse, kezelje és tárolja.
- Úgy őrizze a készüléket, hogy ne léphessenek fel mechanikus károsodások.
- Vegye figyelembe, hogy a csatlakoztatott csővezetékek nem képezhetnek gyújtóforrást.
- R290 az európai környezeti előírásoknak megfelelő hűtőközeg. A hűtőkör részeit nem szabad perforálni.
- Vegye figyelembe a maximális hűtőközeg-mennyiséget a műszaki adatok szerint.
- Nem szabad átfúrni vagy lánggal vágni.
- A leolvasztási folyamat felgyorsítására ne alkalmazzon a gyártó által ajánlottól eltérő más szert.
- Minden személynek, aki a hűtőközegkörön dolgozik, rendelkeznie kell egy bejelentett szerv által kiállított képesítési igazolással, amely egy nemzetközileg ismert eljárás alapján tanúsítja a hozzáértését hűtőközegek biztonságos használatában.

- Szervizmunkákat csak a gyártó adatai szerint szabad végezni. Ha karbantartási és javítási munkákhoz további személyek segítsége szükséges, a munkákat folyamatosan egy éghető hűtőközeg használatáról oktatásban részesült személy felügyelete mellett kell végezni.
- A teljes hűtőközegkör karbantartást nem igénylő, hermetikusan zárt rendszer és csak hűtő- és klímatechnikai szaküzemek vagy a Trotec végezhet rajta karbantartást, ill. javítást.
- Hagyja lehűlni a készüléket a szállítás és/vagy karbantartási munkák előtt.

Rendeltetésszerű használat

A készüléket kizárólag a helyiséglevegő szárítására és párátlánítására használja a műszaki adatok betartásával.

A készülék helyiséglevegős ruhaszáritóként is használható a nedves ruha száradásának segítésére.

A rendeltetésszerű használathoz tartozik:

- párátlánítás és szárítás:
 - lakó-, háló-, tusoló- és pincehelyiségekben
 - mosókonyhában, hétvégi házban, lakókocsiban, hajón
- az állandó szárazon tartás:
 - raktárak, archívumok, laboratóriumok, garázsok
 - fürdő-, mosdó- és öltözőhelyiségekben stb.

A rendeltetésszerű használatától eltérő más alkalmazás helytelen alkalmazásnak számít.

Észszerűen előre látható helytelen alkalmazás

- A készülék nem ipari használatra szolgál.
- Ne állítsa a készüléket nedves, ill. elárasztott aljzatra.
- Ne helyezzen tárgyakat, pl. ruhadarabokat a készülékre.
- Ne használja a készüléket a szabadban.
- Ne használja a készüléket úszómedence vagy zuhanyozó közvetlen közelében.
- Soha ne merítse a készüléket vízbe.
- Ne végezzen önhatalmú szerkezeti átalakításokat, valamint rá- és átépítéseket a készüléken.

Személyi képesítés

Azoknak a személyeknek, akik ezt a készüléket használják:

- tudatában kell lenniük azoknak a veszélyeknek, amelyek elektromos készülékekkel nedves környezetben végzett munka során keletkeznek.
- el kellett olvasniuk és meg kellett érteniük a használati utasítást, különösen a biztonságra vonatkozó fejezetet.

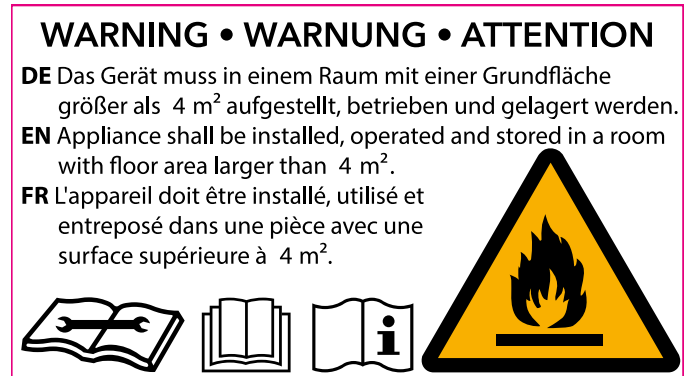
Csak hűtő- és klímatechnikai szaküzemek vagy a Trotec végezhetnek el olyan karbantartási tevékenységet, amelyhez a készülékhez felnyitása szükséges.

Biztonsági jelölések és táblák a készüléken

Utalás

Ne távolítsa el biztonsági jelöléseket, matricákat vagy címkéket a készülékről. Tartsa a biztonsági jelöléseket, matricákat és címkéket olvasható állapotban.

A készüléken a következő biztonsági jelöléseket és táblákat helyeztük el:




A következő tudnivaló német, angol és francia nyelven található a készüléken:

FIGYELMEZTETÉS

A készüléket 4 m²-nél nagyobb alapterületű helyiségben kell felállítani, üzemeltetni és tárolni.

 **Tartsa be az utasítást**
Ez a jelkép arra hívja fel a figyelmet, hogy be kell tartani a használati utasítást.

 **A javítási útmutató betartása**
A hűtőközegkörön ártalmatlanítási, karbantartási és javítási munkákat csak a gyártó előírásai szerint és csak képesítési igazolással rendelkező személyek végezhetnek. Megfelelő javítási útmutató kérésre a gyártótól igényelhető.

Egyéb veszélyek



Veszély

Propán (R290) természetes hűtőközeg!

H220 – Rendkívül tűzveszélyes gáz.

H280 – Nyomás alatt lévő gázt tartalmaz; hő hatására robbanhat.

P210 – Hőtől, forró felületektől, szikrától, nyílt lángtól, valamint más gyújtóforrásoktól távol tartandó. Nem szabad dohányozni.

P377 – Égő szivárgó gáz: Csak akkor szabad a tüzet oltani, ha a szivárgás biztonságosan megszüntethető.

P410+P403 – Napfénytől védendő. Jól szellőző helyen tárolandó.



Figyelmeztetés villamos feszültségre

Csak meghatalmazott szaküzem végezhet munkát az elektromos alkatrészeknél!



Figyelmeztetés villamos feszültségre

Áramütés veszélye!

Ha a készülék úszómedencében vagy zuhanyzóban vízzel érintkezésbe kerül, áramütés veszélye áll fenn! Nem szabad ezt a készüléket zuhanyzó vagy úszómedence közvetlen közelében használni! Soha ne merítse a készüléket vízbe!



Figyelmeztetés villamos feszültségre

A készüléken végzett minden munka előtt távolítsa el a hálózati csatlakozódugót a dugaszolóaljzatból!

Ne érintse meg a hálózati csatlakozódugót nedves vagy vizes kézzel.

Úgy húzza ki a hálózati csatlakozókábelt a dugaszolóaljzatból, hogy a csatlakozódugónál fogja meg.



Figyelmeztetés

A készülék veszélyt jelenthet, ha nem betanított személyek szakszerűtlenül vagy nem a rendeltetésének megfelelően használják! Vegye figyelembe a személyi képesítéseket!



Figyelmeztetés

A készülék nem játékszer és gyermekek kezébe nem való.



Figyelmeztetés

Fulladásveszély!

Ne hagyja a csomagolóanyagot gondatlanul szanaszét heverni. Gyermekek kezében veszélyes játékszerré változhat.

Utalás

Ne üzemeltesse a készüléket a levegőbeeresztő nyíláson levegőszűrő behelyezése nélkül!

Levegőszűrő nélkül erősen elszennyeződik a készülék belseje, ezáltal csökkenhet a teljesítmény és a készülék rongálódhat.

Magatartás vészhelyzetben

1. Kapcsolja ki a készüléket.
2. Válassza le a készüléket a hálózati táplálásról: Úgy húzza ki a hálózati csatlakozókábelt a dugaszolóaljzatból, hogy a csatlakozódugónál fogja meg.
3. Meghibásodott készüléket ne csatlakoztasson ismét a hálózatra.

Információk a készülékről

Készülék-leírás

A készülék a kondenzáció elve segítségével helyiségek automatikus párátlánításáról gondoskodik.

A ventilátor a levegőbeengedés nyílásán szívja be a helyiség nedves levegőjét, a levegőszűrőn, az elpárologtatón és a mögötte lévő kondenzátoron keresztül. A hideg elpárologtatón a nedves levegő lehűl. A levegőben lévő vízpára kondenzátum, ill. dér formájában lecsapódik az elpárologtató lamelláin. A kondenzátoron a párátlánított, lehűlt levegő kissé megmelegszik és ismét távozik. Az így feldolgozott, szárazabb levegő újra elkeveredik a helyiség levegőjével. A helyiség levegőjének a készüléken keresztül folyó, állandó keringése miatt csökken a páratartalom a felállítási helyiségben.

A levegő-hőmérséklettől és a relatív páratartalomtól függően a kondenzált víz állandóan, vagy csak a periodikus leolvasztás alatt, a beépített lefolyócsonkon keresztül az alatta található kondenzvíztartályba csöpög. Ez fel van szerelve egy úszóval a töltési szint mérésére.

A készüléket a kezelés és a működés ellenőrzése céljára kezelőtáblával láttuk el.

Ha a töltésszint a kondenzvíztartályban elérte a maximumot vagy a kondenzvíztartály helytelenül van behelyezve, kigyullad a kondenzvíztartály ellenőrzőlámpája (lásd a "Kezelés" fejezetet) a kezelőfelületen. A készülék kikapcsol. A kondenzvíztartály ellenőrzőlámpája csak a kiürített kondenzvíztartály újbóli behelyezésekor alszik ki.

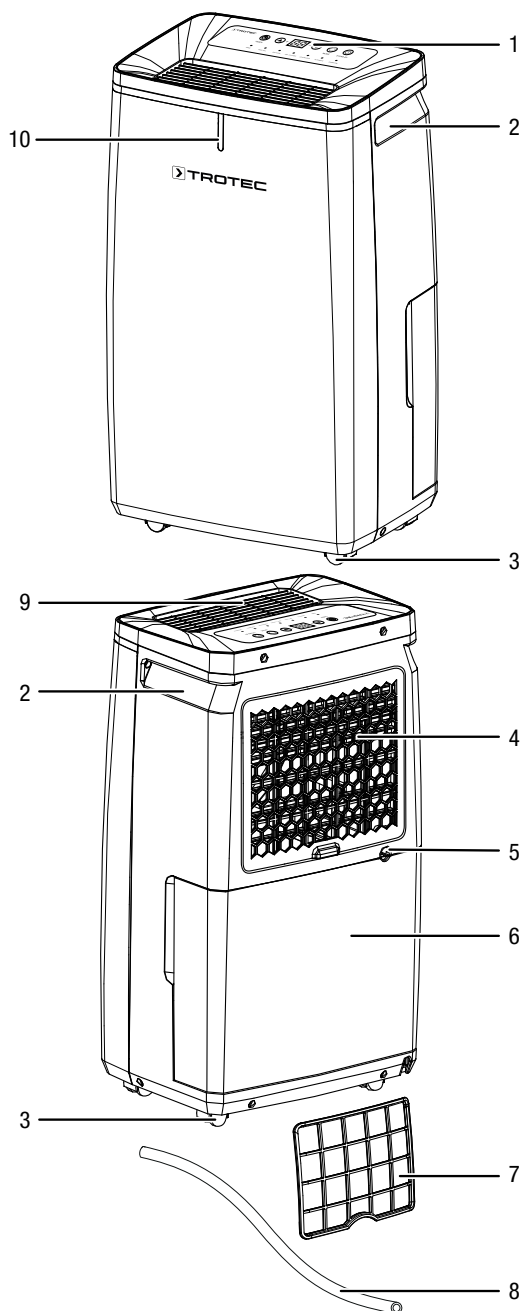
A kondenzált víz opcionálisan a kondenzátumcsatlakozóra helyezett tömlő segítségével is elvezethető.

A készülék lehetővé teszi a relatív páratartalom csökkentését kb. 30 %-ig.

A készülék helyiséglevegős ruhaszáritóként is használható a nedves ruha száradásának segítésére lakó- vagy munkahelyiségekben.

Az üzem közben fellépő hőkisugárzás miatt a szobahőmérséklet kissé megemelkedhet.

Készülék bemutatása



Sz.	Megnevezés
1	kezelőfelület
2	szállítófogantyú
3	szállítógörgők
4	levegőbeengedés levegősűrővel
5	kondenzvízleeresztő tömlőcsatlakozó
6	kondenzvíztartály
7	levegősűrő
8	kondenzvíz leeresztőtömlője
9	levegőkilépő nyílás
10	színes LED-kijelző a helyiség aktuális páratartalmának jelzésére

Szállítás és tárolás

Utalás

Ha a készüléket szakszerűtlenül tárolja vagy szállítja, a készülék megsérülhet.

Vegye figyelembe a készülék szállítására és tárolására vonatkozó információkat.

Szállítás

Vegye figyelembe, hogy esetleg további szállítási előírások érvényesek éghető hűtőközeget tartalmazó készülékekre. Az alkalmazandó szállítási előírásokból derül ki az együtt szállítható felszerelésrészek elhelyezése vagy készülékrészek maximális száma.

A készülék a könnyű szállítás érdekében szállítógörgőkkel van ellátva.

Tartsa be a következő utasításokat minden szállítás **előtt**:

- Kapcsolja ki a készüléket.
- Úgy húzza ki a hálózati csatlakozókábelt a dugaszolóaljzatból, hogy a csatlakozódugónál fogja meg.
- Engedje le a maradék kondenzvizet a készülékből és a kondenzvízleeresztő tömlőből (lásd "Karbantartás" fejezet).
- Ne használja húzósinórnak a hálózati csatlakozókábelt.
- A készüléket csak szilárd és sima felületen gurítsa.

Tartsa be a következő utasításokat minden szállítás **után**:

- Szállítás után állítsa fel függőlegesen a készüléket.

Tárolás

Tartsa be a következő utasításokat minden tárolás **előtt**:

- Engedje le a maradék kondenzvizet a készülékből és a kondenzvízleeresztő tömlőből (lásd "Karbantartás" fejezet).
- Úgy húzza ki a hálózati csatlakozókábelt a dugaszolóaljzatból, hogy a csatlakozódugónál fogja meg.

Ha nem használja a készüléket, tartsa be a következő tárolási feltételeket:

- A készüléket csak 4 m²-nél nagyobb alapterületű helyiségben tárolja.
- Csak olyan helyiségekben tartsa a készüléket, amelyekben nincs gyújtóforrás (pl. nyílt láng, bekapcsolt gázkészülék vagy elektromos fűtőkészülék).
- A készüléket száraz és fagytól és hőségtől védett helyen tárolja.
- A készüléket álló helyzetben, portól és közvetlen napsugárzástól védett helyen tárolja.
- Óvja meg a készülék szükség esetén egy burkolattal a por behatolása ellen.
- A készülék rongálódásának elkerülése érdekében ne helyezzen más készüléket vagy tárgyat a készülékre.

Szerelés és üzembe helyezés

Szállítási terjedelem

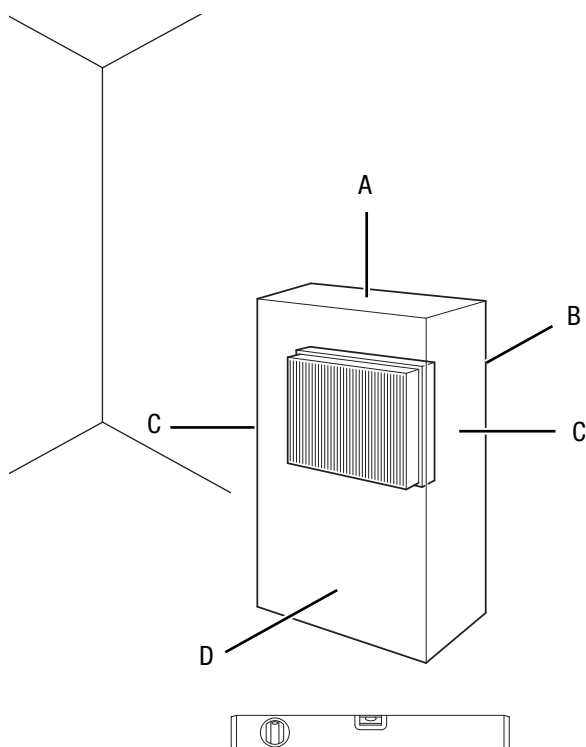
- 1 x készülék
- 1 x kondenzvízleeresztő tömlő, hossz: 0,3 m, átmérő: 10 mm
- 1 x levegőszűrő
- 1 x útmutató

Készülék kicsomagolása

1. Nyissa ki a karton és vegye ki a készüléket.
2. Távolítsa el a készülékről teljesen a csomagolást.
3. Tekerje teljesen le a hálózati kábelt. Ügyeljen arra, hogy a hálózati csatlakozókábel ne legyen sérült és ne sértse meg Ön se a letekerésnél.

Üzembe helyezés

A készülék felállításakor tartsa be a minimális távolságot falaktól és tárgyaktól, a „Műszaki függelék” fejezet szerint.



- A készülék újbóli használatba vétele előtt vizsgálja át a hálózati kábel állapotát. Ha kétségei vannak a kábel kifogástalan állapotát illetően, hívja fel a vevőszolgálatot.
- Csak olyan helyiségekben állítsa fel a készüléket, amelyekben az esetleg kiszökött hűtőközeg nem gyűlhet össze.
- Csak olyan helyiségekben állítsa fel a készüléket, amelyekben nincs gyújtóforrás (pl. nyílt láng, bekapcsolt gázkészülék vagy elektromos fűtőkészülék).
- Állítsa fel a készüléket függőlegesen és stabilan teherbíró alapfelületen.

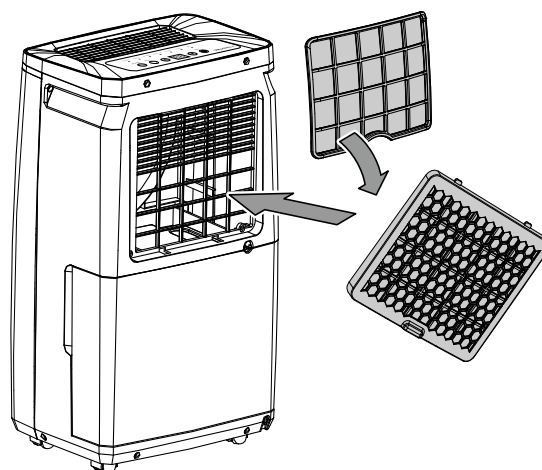
- Kerülje a botlásveszélyt a hálózati kábel, ill. további elektromos kábelek fektetésénél, különösen akkor, ha a készülék a helyiség közepén van felállítva. Használjon kábelhidakat.
- Győződjön meg arról, hogy a kábelhosszabbítók teljesen ki-, ill. le vannak tekerve.
- A készülék felállításakor tartson kellő távolságot a hőforrásoktól.
- Figyeljen arra, hogy függönyök vagy más tárgyak ne akadályozzák a levegő áramlását.

Levegőszűrő behelyezése

Utalás

Ne üzemeltesse a készüléket a levegőbeeresztő nyíláson levegőszűrő behelyezése nélkül!
Levegőszűrő nélkül erősen elszennyeződik a készülék belseje, ezáltal csökkenhet a teljesítmény és a készülék rongálódhat.

- Győződjön meg bekapcsolás előtt arról, hogy a levegőszűrő be van szerelve.



A kondenzvíztartály behelyezése

- Bizonyosodjon meg arról, hogy az úszó a kondenzvíztartályban jól van behelyezve.
- Bizonyosodjon meg arról, hogy a kondenzvíztartály üres és jól van behelyezve.

A hálózati kábel csatlakoztatása

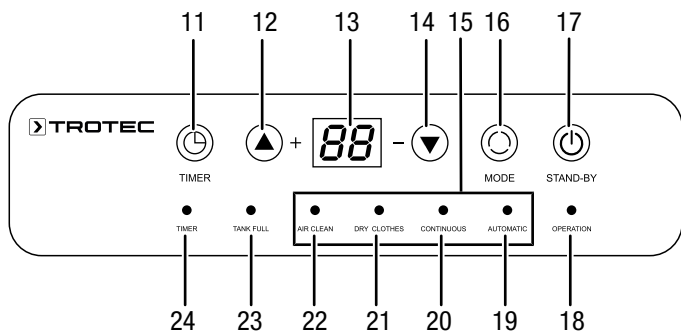
- Dugja a hálózati csatlakozódugót szabályszerűen biztosított dugaszolóaljzatba.

Kezelés

Tudnivalók:

- Kerülje a nyitott ajtókat és ablakokat.
- A készülék a bekapcsolás után teljesen automatikusan működik.
- A ventilátor a párátlanító üzemmódban a beállított előírt érték elérése után 3 perccel tovább működik.

Kezelőelemek



Sz.	Megnevezés	Jelentés
11	TIMER gomb	Elindítja a timer funkció programozását
12	Plusz nyíl gomb	A helyiség relatív páratartalmának beállítása Óraszám beállítása a timer funkcióhoz
13	Szegmenskijelző	A helyiség relatív páratartalmát mutatja Beállítás közben mutatja a helyiség kívánt relatív páratartalmát A CO folyamatos üzemet mutatja Párátlanítás üzemmódban A timer programozása közben az óraszámot mutatja
14	Minusz nyíl gomb	A helyiség relatív páratartalmának beállítása Óraszám beállítása a timer funkcióhoz
15	Üzemmódok kijelzése	Az aktív üzemmód kijelzése: Automatic = <i>automatikus üzem</i> Continuous = <i>párátlanítás</i> (kiegészítésképpen folyamatos üzem) Dry Clothes = <i>ruhaszáritó funkció</i> Air Clean = <i>ventiláció</i>
16	MODE gomb	Üzemmódválasztó gomb: <i>Automatikus üzem</i> <i>Párátlanítás</i> (kiegészítésképpen folyamatos üzem) <i>Ruhaszáritó funkció</i> <i>Ventiláció</i>
17	STAND-BY gomb	BE/KI gomb: Készülék be- vagy kikapcsolása

Sz.	Megnevezés	Jelentés
18	OPERATION kijelzés	A készülék bekapcsolt állapotában világít
19	AUTOMATIC kijelzés	<i>Automatikus üzem</i> üzemmód aktív
20	CONTINUOUS kijelzés	<i>Párátlanítás</i> üzemmód aktív <i>Folyamatos üzem</i> üzemmód aktív
21	DRY CLOTHES kijelzés	<i>Ruhaszáritó funkció</i> üzemmód aktív
22	AIR CLEAN kijelzés	<i>Ventiláció</i> üzemmód aktív
23	TANK FULL kijelzés	Teli kondenzvíztartálynál világít
24	TIMER kijelzés	Programozott timer esetén világít

A készülék bekapcsolása

Miután a készüléket a "Szerelés és üzembe helyezés" fejezetben leírtak szerint üzemkészben felállította, bekapcsolhatja a készüléket.

1. Nyomja meg a *STAND-BY* gombot (17).
⇒ A készülék *Automatikus üzem* üzemmódban indul.

Üzemmódok beállítása

- Párátlanítás
- Folyamatos üzem
- Automatikus üzem
- Ventiláció
- Ruhaszáritás

Párátlanítás

A készülék a helyiség kiválasztott relatív páratartalmának eléréséig működik. Azután a kompresszor lekapcsol. A ventilátor 3 perccel tovább működik. A helyiség kiválasztott relatív páratartalmának túllépésekor a kompresszor újra bekapcsol.

A helyiség relatív páratartalma ebben az üzemmódban előre kiválasztható. A beállítási tartomány 30 % és 80 % között van 5 %-os lépésekben.

A ventilátor alacsony fokozaton forog és a ventilátorsebesség nem változtatható.

1. Nyomja meg a *MODE* gombot (16).
⇒ Az aktuálisan kiválasztott üzemmód kijelzése villog.
2. Nyomja a *MODE* gombot (16) addig, amíg a *CONTINUOUS* kijelzés (20) villogni nem kezd.
3. A beállítás mentéséhez várjon kb. 5 másodpercet.
⇒ Ki van választva a *Párátlanítás* üzemmód.
⇒ A *CONTINUOUS* kijelzés (20) világít.
4. A helyiség relatív páratartalmának beállításához nyomja meg a nyíl gombokat (12, 14).
5. A beállítás mentéséhez várjon kb. 5 másodpercet.

A helyiség relatív páratartalmának beállítása

A helyiség relatív páratartalmát kizárólag *Párátlanítás* üzemmódban lehet megváltoztatni.

1. A helyiség relatív páratartalmának beállításához nyomja meg a nyílombokat (12, 14). A beállítási tartomány 30 % és 80 % között van 5 %-os lépésekben.
⇒ A helyiség kívánt relatív páratartalmát kb. 5 másodpercig mutatja a szegmenskijelzőben (13), utána újra a helyiség aktuális relatív páratartalmát mutatja.

Színes LED-kijelző a helyiség aktuális páratartalmának jelzésére

A színes LED-kijelző az üzemmódtól függetlenül a helyiség aktuális relatív páratartalmát mutatja 3 különböző színnel.

LED színe	Jelentés
Kék	A helyiség relatív páratartalma 55 % alatt van
Zöld	A helyiség optimális relatív páratartalma 55 % és 70 % között van
Piros	Világít: a helyiség páratartalma 70 % fölött van Villog: A víztartály megtelt vagy helytelenül van behelyezve (hangjelzés kíséretében)

Folyamatos üzem

A készülék folyamatosan és a helyiséglevegő relatív páratartalmától függetlenül párátlanítja a levegőt.

A ventilátor alacsony fokozaton forog és a ventilátorsebesség nem változtatható.

1. Nyomja meg a *MODE* gombot (16).
⇒ Az aktuálisan kiválasztott üzemmód kijelzése villog.
2. Nyomja a *MODE* gombot (16) addig, amíg a *CONTINUOUS* kijelzés (20) villogni nem kezd.
3. A beállítás mentéséhez várjon kb. 5 másodpercet.
⇒ A *CONTINUOUS* kijelzés (20) világít.
4. Nyomja a nyílombokat (12, 14) addig, amíg a szegmenskijelzőben (13) megjelenik a *CO* szöveg.
5. A beállítás mentéséhez várjon kb. 5 másodpercet.
⇒ Ki van választva a *Folyamatos üzem* üzemmód (20).

Automatikus üzem

A helyiség relatív páratartalma 55 %-ra van beállítva és nem változtatható.

Ha a helyiség relatív páratartalma 55 % és 70 % között van, a ventilátor automatikusan az alacsony sebességre kapcsol.

A helyiség 55 % alatti relatív páratartalma esetén a kompresszor kikapcsol.

A helyiség 70 % fölötti relatív páratartalma esetén a ventilátor a legmagasabb fokozaton fut.

1. Nyomja meg a *MODE* gombot (16).
⇒ Az aktuálisan kiválasztott üzemmód kijelzése villog.
2. Nyomja a *MODE* gombot (16) addig, amíg az *AUTOMATIC* kijelzés (19) villogni nem kezd.
3. A beállítás mentéséhez várjon kb. 5 másodpercet.
⇒ Ki van választva az *Automatikus üzem* üzemmód.
⇒ Az *AUTOMATIC* kijelzés (19) világít.

Ventiláció

A ventilátor alacsony fokozaton fut. A kompresszor nem működik.

1. Nyomja meg a *MODE* gombot (16).
⇒ Az aktuálisan kiválasztott üzemmód kijelzése villog.
2. Nyomja a *MODE* gombot (16) addig, amíg az *AIR CLEAN* kijelzés (22) villogni nem kezd.
3. A beállítás mentéséhez várjon kb. 5 másodpercet.
⇒ Ki van választva a *Ventiláció* üzemmód.
⇒ Az *AIR CLEAN* kijelzés (22) világít.

Timer (időzítő) beállítása

A timer funkcióval a készülék az előre beállított óraszám letelte után automatikusan kikapcsolható.

Az óraszám 1 és 24 óra között lehet és 1 órás lépésekben állítható.

Utalás

Nem szabad a készüléket felügyelet nélkül, egy szabad bejárású helyiségben üzemeltetni, ha a timer aktív.

Automatikus kikapcsolás

- ✓ A készülék be van kapcsolva.
1. Nyomja meg a *TIMER* gombot (11).
⇒ Villog a szegmenskijelző (13).
 2. Nyomja meg a nyílombokat (12, 14) a kívánt óraszám beállításához.
 3. A beállítás mentéséhez várjon kb. 5 másodpercet.
⇒ A *TIMER* kijelzés (24) világít.
⇒ A szegmenskijelző (13) ismét a helyiség relatív páratartalmát mutatja.
⇒ A készülék a beállított idő után kikapcsol.

Memória funkció

A készülék megjegyzi az utoljára beállított üzemmódot és *Párátlanítás* üzemmódban (20) rövid áramkimaradások esetén a helyiség beállított páratartalmát is. Az adott esetben előre beprogramozott timert nem tárolja.

Ha a készülék hosszabb ideig le van választva az áramhálózatról, visszaindításkor *Automatikus üzemben* indul.

Auto-stop funkció

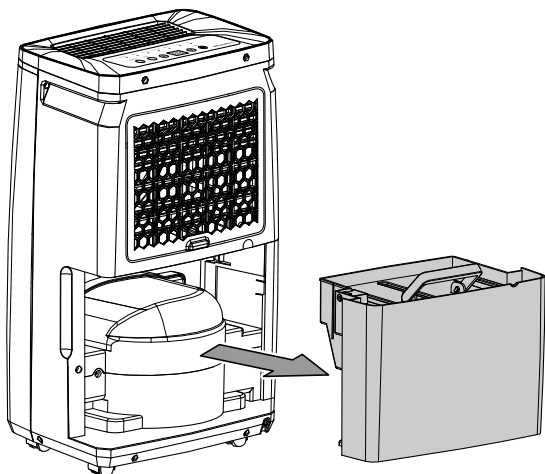
Ha a víztartály tele van, nincs rendesen berakva, vagy a helyiség beállított relatív páratartalmát elérte, a kompresszor leáll. A ventilátor tovább működik.

Üzemelés tömlővel a kondenzátumcsatlakozón

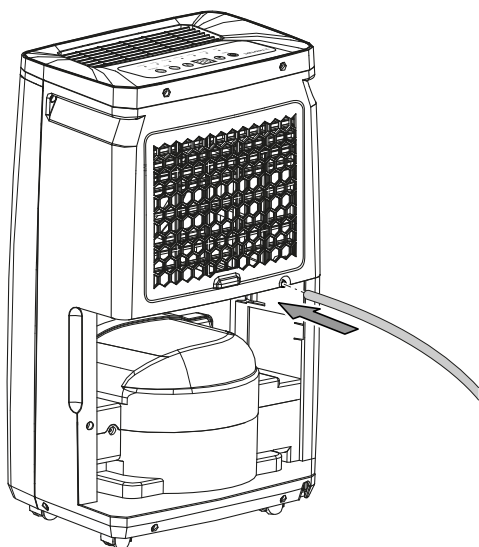
Hosszabb folyamatos használathoz vagy felügyelet nélküli párátlanításhoz csatlakoztatni kell a mellékelt tömlőt a készülékhez a kondenzvíz leeresztésére.

- ✓ Egy megfelelő tömlő (átmérő: 10 mm) rendelkezésre áll.
- ✓ A készülék ki van kapcsolva.

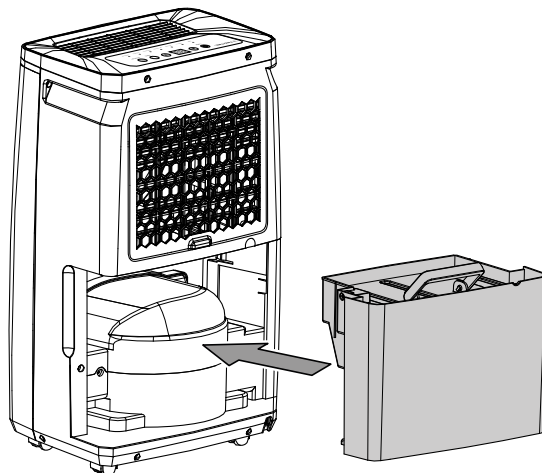
1. Vegye ki a kondenzvíztartályt a készülékből.



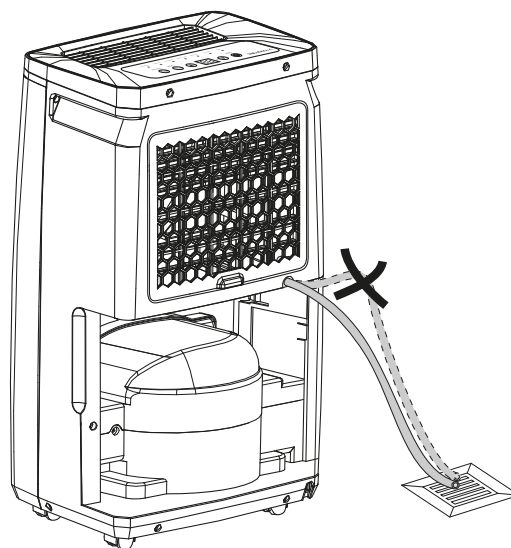
2. Tolja a tömlő egyik végét a tömlőcsatlakozóra.



3. Helyezze be a kondenzvíztartályt ismét a készülékbe. Ügyeljen ennek során arra, hogy rendesen helyezze be a kondenzvíztartályt, különben a készülék nem kapcsol újra be.



4. Vezesse a tömlő másik végét egy megfelelő lefolyóhoz (pl. padlólefolyóhoz vagy eléggé nagy gyűjtőtartályhoz). Vegye figyelembe, hogy a tömlőnek nem szabad megtörni.



Vegye le a tömlőt, ha a kondenzvizet ismét a kondenzvíztartályban akarja összegyűjteni. Eltárolás előtt hagyja a tömlőt megszáradni. A tömlő bármelyik üzemmódban folyamatos használatra csatlakoztatható.

Automatikus jégtelenítés

Alacsony környezeti hőmérséklet mellett az elpárologtató eljégesedhet a párátlanítás közben. A készülék ekkor automatikus jégtelenítést hajt végre. Leolvasztási fázis közben a párátlanítás rövid időre megszakad.

A jégtelenítés időtartama változó. **Ne** kapcsolja ki a készüléket az automatikus jégtelenítés alatt. **Ne** húzza ki a hálózati csatlakozódugót az aljzatról.

Ruhaszárítás

Használhatja a készüléket arra is, hogy a ruha gyorsabban száradjon. A készülék vagy egy ruhaszárító állvány elhelyezésekor kérjük, tartsa be a minimális távolságokat a műszaki adatok szerint.

A készülék folyamatosan és a helyiséglevegő relatív páratartalmától függetlenül páráltanítja a levegőt. A ventilátor a legmagasabb fokozaton fut.

A helyiség relatív páratartalma és a ventilátor sebessége ebben az üzemmódban nem állítható.

1. Nyomja meg a *MODE* gombot (16).
⇒ Az aktuálisan kiválasztott üzemmód kijelzése villog.
2. Nyomja a *MODE* gombot (16) addig, amíg a *DRY CLOTHES* kijelzés (21) villogni nem kezd.
3. A beállítás mentéséhez várjon kb. 5 másodpercet.
⇒ Ki van választva a *Ruhaszárító funkció* üzemmód.
⇒ A *DRY CLOTHES* kijelzés (21) világít.

A ruhaszárításhoz a következő értékeket állítsa be előre:

- szekrényszáraz = 46 % relatív páratartalom
- vasalásnedves = 58 % relatív páratartalom
- mángorlásnedves = 65 % relatív páratartalom

Adott esetben használjon mérőműszert a páratartalom mérésére.

Üzemen kívül helyezés



Figyelmeztetés villamos feszültségre

Ne érintse meg a hálózati csatlakozódugót nedves vagy vizes kézzel.

- Kapcsolja ki a készüléket.
- Úgy húzza ki a hálózati csatlakozókábelt a dugaszolóaljzatból, hogy a csatlakozódugónál fogja meg.
- Távolítsa el adott esetben a kondenzvíz leeresztőtömlőjét és az abban lévő vízmaradékot.
- Üritse ki adott esetben a kondenzvíztartályt.
- Tisztítsa meg a készüléket a "Karbantartás" fejezet szerint.
- Tárolja a készüléket a „Szállítás és tárolás” fejezet szerint.

Hibák és zavarok

A készülék kifogástalan működését a gyártás alatt többször ellenőriztük. Ha ennek ellenére működési zavarok lépnének fel, vizsgálja át a készüléket a következő felsorolás szerint.

Utalás

Várjon legalább 3 percet minden karbantartási és javítási munka után. Csak utána kapcsolja be újra a készüléket.

A készülék nem indul el:

- Ellenőrizze a hálózati csatlakozást.
- Ellenőrizze, hogy sérült-e a hálózati kábel és a csatlakozódugó.
- Ellenőrizze a helyi hálózati biztosítékot.
- Ellenőrizze a szintet a kondenzvíztartályban és adott esetben ürítse ki. A *Tank Full* kijelzés (23) nem gyulladhat ki.
- Ellenőrizze, hogy jól van-e behelyezve a kondenzvíztartály.
- Ellenőrizze a helyiség hőmérsékletét. Vegye figyelembe a készülék megengedett munkatartományát a műszaki adatok szerint. Adott esetben a készülék a túl alacsony környezeti hőmérséklet (< 5 °C) miatt nem indul.

A készülék működik, de nem képződik kondenzátum:

- Ellenőrizze, hogy elszennyeződött-e az úszó a kondenzvíztartályban. Szükség esetén tisztítsa meg a kondenzvíztartályt. Az úszónak mozgathatónak kell lennie.
- Ellenőrizze a helyiség hőmérsékletét. Vegye figyelembe a készülék megengedett munkatartományát a műszaki adatok szerint. Adott esetben a készülék a túl alacsony környezeti hőmérséklet (< 5 °C) miatt nem indul.
- Győződjön meg arról, hogy a helyiség relatív páratartalma megfelel a műszaki adatoknak.
- Ellenőrizze az előzetesen beállított relatív páratartalmat. A páratartalomnak a felállítás helyén a választott határ felett kell lennie.
- Ellenőrizze, hogy elszennyeződött-e a levegőszűrő. Szükség esetén tisztítsa ki, ill. cserélje ki a levegőszűrőt.
- Ellenőrizze kívülről a kondenzátort, hogy elszennyeződött-e (lásd "Karbantartás" fejezet). Tisztíttassa meg a szennyezett kondenzátort egy szaküzemmel vagy a Trotec-vel.
- A készülék adott esetben automatikus jégtelenítést hajt végre. Automatikus jégtelenítés közben nem működik a páráltanítás.

A készülék hangos, ill. vibrál:

- Ellenőrizze, hogy a készülék függőlegesen és stabilan áll.

Kondenzvíz folyik ki:

- Ellenőrizze a készülék tömítettségét.

A kompresszor nem indul:

- Ellenőrizze a helyiség hőmérsékletét. Vegye figyelembe a készülék megengedett munkatartományát a műszaki adatok szerint. Adott esetben a készülék a túl alacsony környezeti hőmérséklet (< 5 °C) miatt nem indul.
- Győződjön meg arról, hogy a helyiség relatív páratartalma megfelel a műszaki adatoknak.
- Ellenőrizze az előzetesen beállított relatív páratartalmat. A páratartalomnak a felállítás helyén a választott határ felett kell lennie.
- Ellenőrizze, hogy kioldott-e a kompresszor túlmelegedésvédelme. Válassza le a készüléket az áramhálózatról és hagyja kb. 10 percig lehűlni, mielőtt újra az áramhálózatra csatlakoztatja.
- A készülék adott esetben automatikus jégtelenítést hajt végre. Automatikus jégtelenítés közben nem működik a párátlanítás.

A készülék nagyon meleg, hangos, ill. veszít a teljesítményéből:

- Ellenőrizze, hogy elszennyeződött-e a levegőbeengedés és a levegőszűrő. Távolítsa el a külső szennyeződések.
- Ellenőrizze kívülről a készüléket, hogy elszennyeződött-e (lásd "Karbantartás" fejezet). Tisztítsa meg a készülék elszennyeződött belsejét egy hűtő- és klímatechnikai szaküzemmel vagy a Trotec-kel.

A készülék az ellenőrzések után nem működik kifogástalanul:

Lépjön kapcsolatba az ügyfélszolgálatával. Vigye a készüléket adott esetben javításra egy hűtő- és klímatechnikai szaküzembe, vagy a Trotechez.

Karbantartás

Karbantartási időközök

Karbantartási és ápolási időközök	minden üzembe helyezés előtt	szükség esetén	legalább 2 hetenként	legalább 4 hetenként	legalább 6 hónaponként	legalább évenként
A levegőbevezető és kivezető nyílás vizsgálata szennyeződésre, idegen testekre, esetleges tisztítás	X			X		
Külső tisztítás		X				X
Készülék belseje szennyeződésének vizuális vizsgálata		X				X
Levegőszűrő vizsgálata szennyeződésre, idegen testekre, esetleges tisztítás, ill. csere	X		X			
Levegőszűrő kicserélése					X	
Sérülések vizsgálata	X					
Rögzítőcsavarok ellenőrzése		X				X
Próbaüzem						X
A kondenzvíztartály és/vagy a leeresztőtömlő leürítése és tisztítása		X				

Karbantartási és ápolási jegyzőkönyv

Készüléktípus:

Készülékszám:

Karbantartási és ápolási időközök	1	2	3	4	5	6	7	8	9	10	11	12	13	14	15	16
A levegőbevezető és kivezető nyílás vizsgálata szennyeződésre, idegen testekre, esetleges tisztítás																
Levegőszűrő vizsgálata szennyeződésre, idegen testekre, esetleges tisztítás, ill. csere																
Külső tisztítás																
Készülék belseje szennyeződésének vizuális vizsgálata																
Levegőszűrő kicserélése																
Rögzítőcsavarok ellenőrzése																
Próbaüzem																
A kondenzvíztartály és/vagy a leeresztőtömlő leürítése és tisztítása																
Megjegyzések																

1. Dátum: Aláírás:	2. Dátum: Aláírás:	3. Dátum: Aláírás:	4. Dátum: Aláírás:
5. Dátum: Aláírás:	6. Dátum: Aláírás:	7. Dátum: Aláírás:	8. Dátum: Aláírás:
9. Dátum: Aláírás:	10. Dátum: Aláírás:	11. Dátum: Aláírás:	12. Dátum: Aláírás:
13. Dátum: Aláírás:	14. Dátum: Aláírás:	15. Dátum: Aláírás:	16. Dátum: Aláírás:

Karbantartást megelőző tevékenységek



Figyelmeztetés villamos feszültségre

Ne érintse meg a hálózati csatlakozódugót nedves vagy vizes kézzel.

- Kapcsolja ki a készüléket.
- Úgy húzza ki a hálózati csatlakozókábelt a dugaszolóaljzatból, hogy a csatlakozódugónál fogja meg.



Figyelmeztetés villamos feszültségre

Csak meghatalmazott szaküzemek vagy a Trotec végezhetnek el olyan tevékenységet, amelyhez a készülék felnyitása szükséges.

Hűtőközegkör



Veszély

Propán (R290) természetes hűtőközeg!

H220 – Rendkívül tűzveszélyes gáz.

H280 – Nyomás alatt lévő gázt tartalmaz; hő hatására robbanhat.

P210 – Hőtől, forró felületektől, szikrától, nyílt lángtól, valamint más gyújtóforrásoktól távol tartandó. Nem szabad dohányozni.

P377 – Égő szivárgó gáz: Csak akkor szabad a tüzet oltani, ha a szivárgás biztonságosan megszüntethető.

P410+P403 – Napfénytől védendő. Jól szellőző helyen tárolandó.

- A teljes hűtőközegkör karbantartást nem igénylő, hermetikusan zárt rendszer és csak hűtő- és klimatechnikai szaküzemek vagy a Trotec végezhet rajta karbantartást, ill. javítást.

Biztonsági jelölések és táblák a készüléken

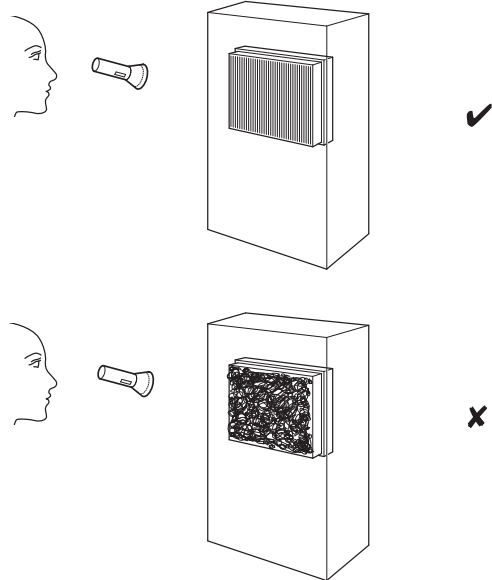
Rendszeresen ellenőrizze a készüléken lévő biztonsági jelöléseket és táblákat. Az olvashatatlan biztonsági jelöléseket cserélje ki!

A ház tisztítása

Tisztítsa meg a házat egy megnedvesített, puha, nem szárazó kendővel. Ügyeljen arra, hogy ne hatoljon be nedvesség a készülékházba. Ügyeljen arra, hogy villamos alkatrészeket ne érhesse nedvesség. A kendő nedvesítéséhez ne használjon agresszív tisztítószeret, például tisztítósprayket, oldószereket, alkoholtartalmú tisztítószeret vagy súrolószereket.

Készülék belseje szennyeződésének vizuális vizsgálat

1. Vegye ki a levegőszűrőt.
2. Világítson be egy zseblámpával a készülék nyílásaiba.
3. Ellenőrizze, hogy elszennyeződött-e a készülék belseje.
4. Ha tömör porréteget ismer fel, tisztítsa ki a készülék belsejét egy hűtő- és klimatechnikai szaküzemmel, vagy a Trotec-kel.
5. Helyezze ismét be a levegőszűrőt.



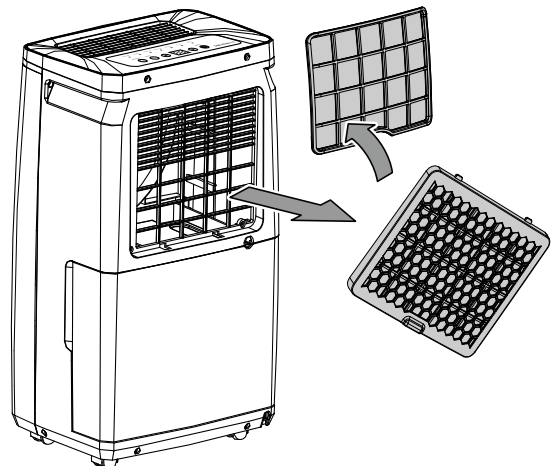
Levegőszűrő tisztítása

Utalás

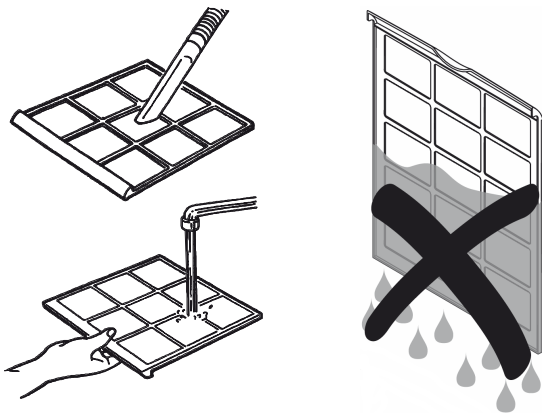
Győződjön meg arról, hogy a levegőszűrő nem elhasznált és nem is sérült. A levegőszűrő szélei és sarkai nem lehetnek deformáltak és lekerekedettek. Bizonyosodjon meg a levegőszűrő újbóli behelyezése előtt arról, hogy az sértetlen és száraz!

A levegőszűrőt szennyeződés esetén tisztítani kell. Ez pl. csökkent teljesítményben nyilvánul meg (lásd "Hibák és zavarok" fejezetet).

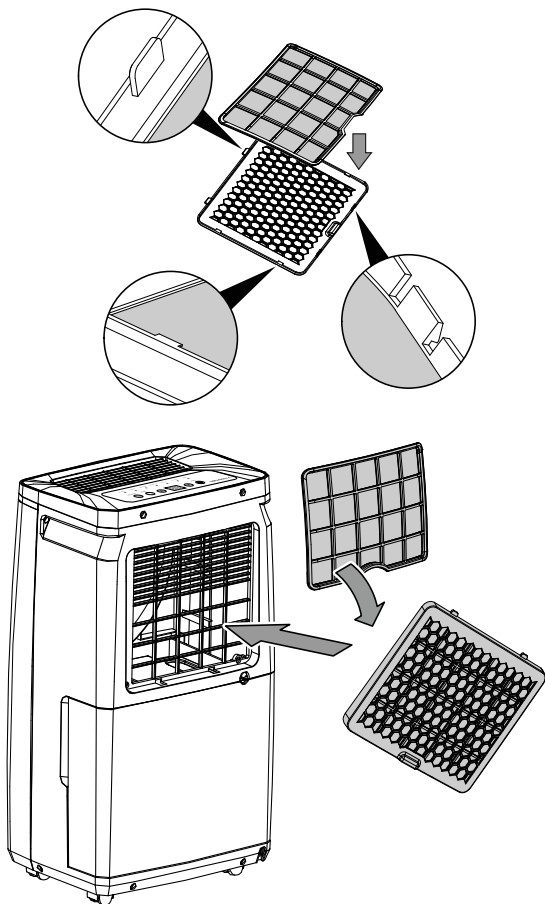
1. Vegye ki a levegőszűrőt a készülékből.



2. Tisztítsa meg a szűrőt puha, nem szárazó, enyhén nedves kendővel. Ha a szűrő erősen szennyezett, semleges tisztítószerrel kevert meleg vízzel tisztítsa.



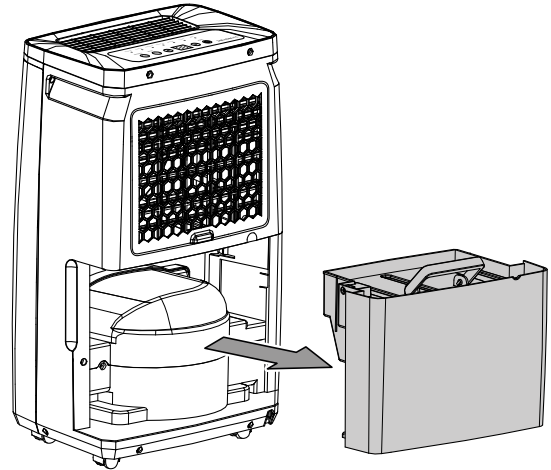
3. Hagyja teljesen megszáradni a szűrőt. Ne rakja be a nedves állapotban a szűrőt a készülékbe!
4. Helyezze be a levegőszűrőt ismét a készülékbe.



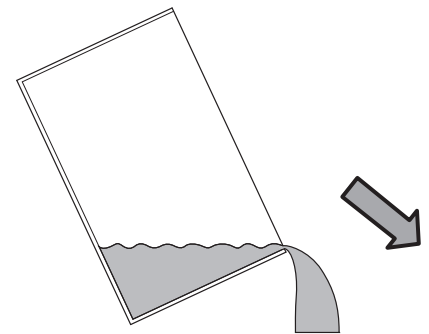
Kondenzvíztartály ürítése

Ha a kondenzvíztartály megtelt vagy nincs rendesen behelyezve, megszólal egy hangjelzés. Ezenkívül piros színnel villog a helyiség aktuális páratartalmának színes LED-kijelzése (10) és világít a *TANK FULL* kijelzés (23). A kompresszor és a ventilátor kikapcsol.

1. Vegye ki a kondenzvíztartályt a készülékből.

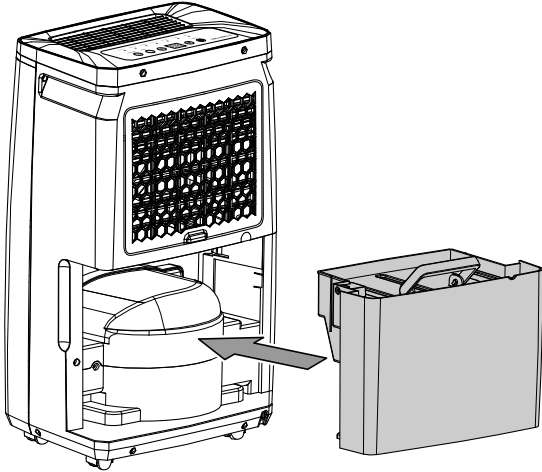


2. Ürítse ki a kondenzvíztartályt a lefolyóba vagy a mosogatóba.



3. Öblítse ki a tartályt tiszta vízzel. Tisztítsa meg a tartályt rendszeresen enyhe tisztítószerrel (nem mosogatószerrel!).

4. Helyezze be a kondenzvíztartályt ismét a készülékbe.
A kondenzvíztartály behelyezésénél és kivételénél figyeljen arra, hogy ne sérüljön meg az úszó.
Közben figyeljen arra, hogy az úszó helyes helyzetben legyen.
Ügyeljen ennek során arra, hogy rendesen helyezze be a kondenzvíztartályt, különben a készülék nem kapcsol újra be.



Tevékenységek a karbantartás után

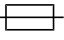
Ha szeretné tovább használni a készüléket:

- Csatlakoztassa újra a készüléket úgy, hogy a hálózati dugót dugaszolja a hálózati dugaszoló aljzatba.

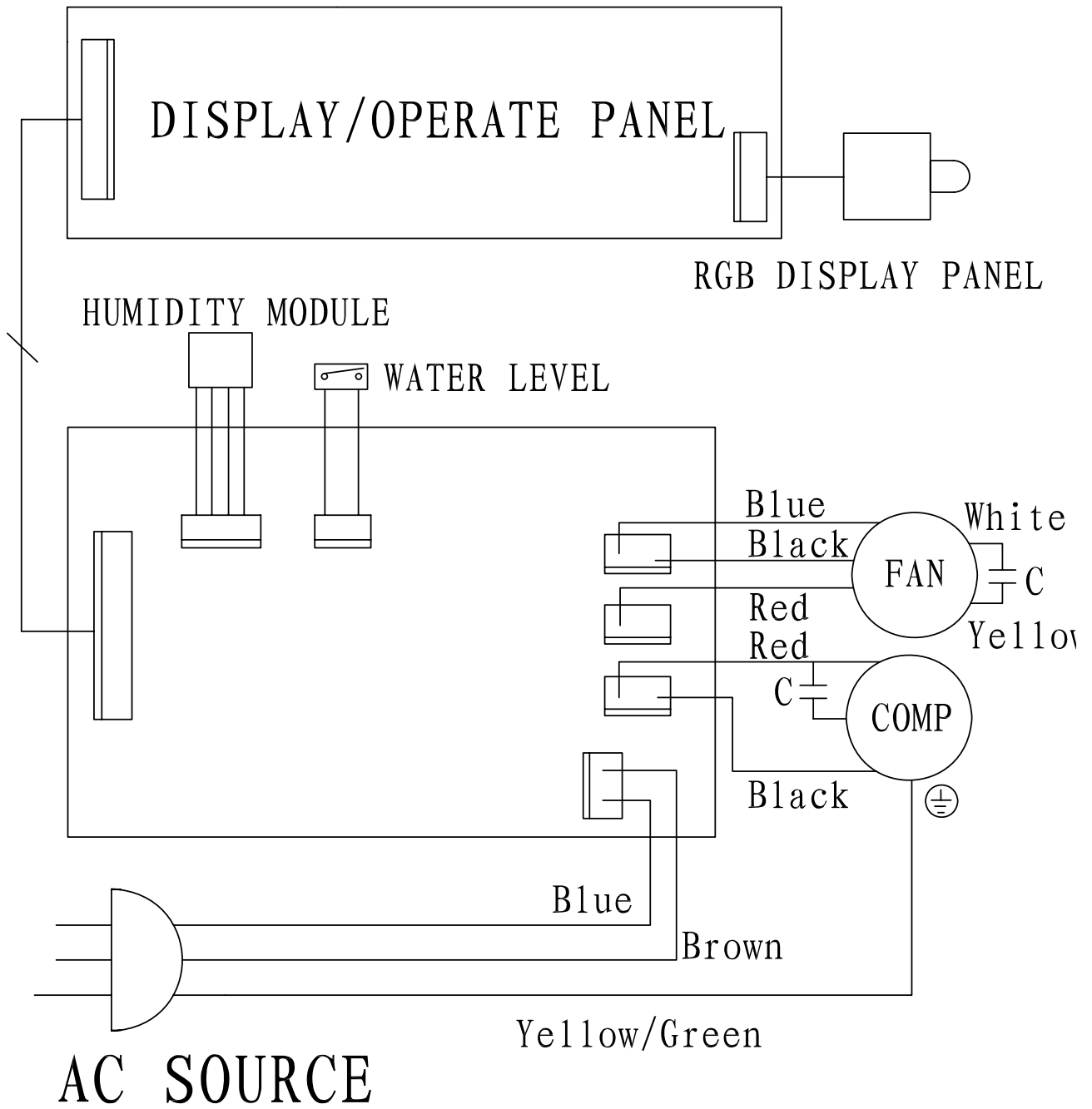
Ha a készüléket hosszabb ideig nem használja:

- Tárolja a készüléket a „Szállítás és tárolás” fejezet szerint.

Műszaki függelék
Műszaki adatok

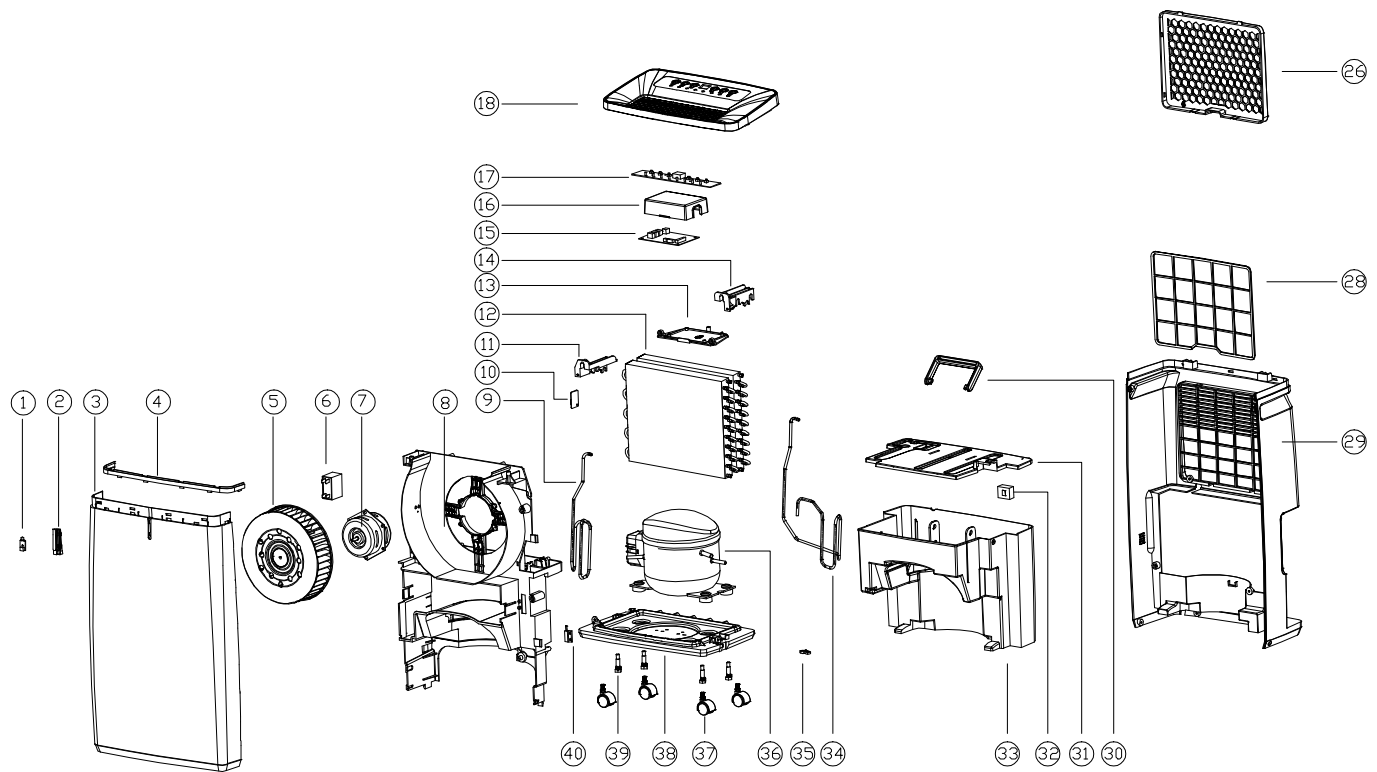
Paraméter	Érték	
	TTK 53 E	TTK 72 E
Modell	TTK 53 E	TTK 72 E
Párátlanító teljesítmény, max.	16 l / 24 h	24 l / 24 h
Levegőmennyiség	195 m ³ /h	195 m ³ /h
Munkatartomány (hőmérséklet)	5 °C-tól 32 °C-ig	5 °C-tól 32 °C-ig
Munkatartomány (relatív páratartalom)	30 % - 80 % rH	30 % - 80 % rH
Nyomás beszívó oldal	1,2 MPa	1,2 MPa
Nyomás kilépő oldal	2,5 MPa	2,5 MPa
Hálózati csatlakozás	220-240 V / 50 Hz	220-240 V / 50 Hz
Teljesítményfelvétel max.	0,24 kW	0,32 kW
Névleges áram	1,04A	1,48A
Védettség	IPX2	IPX2
Biztosíték 	lomha, 3,15 A / 250 V	lomha, 3,15 A / 250 V
Hűtőközeg	R290	R290
Hűtőközeg mennyisége	55 g	60 g
GWP tényező	3	3
CO ₂ -egyenérték	0,000165 t	0,00018 t
Víztartály	5,5 l	5,5 l
Hangnyomásszint	48 dB(A)	48 dB(A)
Méreték (hosszúság x szélesség x magasság)	185 x 330 x 550 mm	198 x 330 x 570 mm
Min. távolság falaktól és tárgytól	A: fent: 30 cm B: hátul: 20 cm C: oldalt: 20 cm D: elől: 10 cm	30 cm 20 cm 20 cm 10 cm
Súly	12 kg	13 kg

Kapcsolási rajz



Alkatrészek áttekintése és alkatrészjegyzék

Figyelmeztetés: Az alkatrészek pozíciószámai különböznek a szerkezeti egységeknek a használati utasításban használt pozíciószámaiktól.



No.	Spare Part	No.	Spare Part	No.	Spare Part
1	LED Lamp	15	Main PCB	29	Back Cover
2	Light Guide	16	Electrical Cover	30	Handle
3	Front Shell	17	Control PCB	31	Tank Cover
4	Decorative Article	18	Top Cover	32	Float
5	Wind Wheel	19	-	33	Water Tank
6	Capacitance	20	-	34	Exhaust Pipe
7	Motor	21	-	35	Block
8	Main Body	22	-	36	Compressor
9	Return Pipe	23	-	37	Universal Wheel
10	Senser	24	-	38	Base
11	Fixed Mount (L)	25	-	39	Screw Arbor
12	Condenser & Evaporator	26	Inlet Frame	40	Reed Pipe
13	Electrical Box	27	-		
14	Fixed Mount (R)	28	Filter Frame		

Ártalmatlanítás

A csomagolóanyagokat mindig környezetvédelmi szempontból megfelelő módon és az ártalmatlanításra vonatkozó, érvényes, helyi előírások szerint ártalmatlanítsa.



■ Az áthúzott szemétvödör-jelkép egy elektromos vagy elektronikus készüléken a 2012/19/EU irányelvből származik. Azt fejezi ki, hogy használati idejének végén nem szabad ezt a készüléket a háztartási hulladékba dobni. Az Ön közelében gyűjtőhelyek állnak rendelkezésre használt elektromos és elektronikus készülékek ingyenes leadásához. A címeket a városi, ill. helyi önkormányzattól tudhatja meg. Sok EU-országra vonatkozóan a <https://hub.trotec.com/?id=45090> weboldalon is tájékozódhat további leadási lehetőségekről. Egyébként szíveskedjen az országában berendezések hulladékainak hasznosítására hivatalosan engedélyezett helyhez fordulni.

Elektromos és elektronikus készülék-hulladékok szelektív gyűjtésének az a célja, hogy lehetővé tegye a készülék-hulladékok anyagainak, ill. a hulladékok más formában történő hasznosítását, továbbá elkerüljük a környezetre és az emberi egészségre ható negatív következményeket az esetleg a készülékekben lévő veszélyes anyagok ártalmatlanítása során.

A készülékben lévő propán hűtőközeget csak megfelelő tanúsítvánnyal rendelkező cégekkel, szakszerűen ártalmatlaníttassa, a nemzeti törvényeknek megfelelően (Európai Hulladék Katalógus: 160504).

Trotec GmbH

Grebener Str. 7
D-52525 Heinsberg

☎ +49 2452 962-400

☎ +49 2452 962-200

✉ info@trotec.com

www.trotec.com