

TTK 53 E / TTK 72 E

SV

BRUKSANVISNING
LUFTAVFUKTARE



 **TROTEC**

Innehållsförteckning

| | |
|---------------------------------------|----|
| Information om bruksanvisningen | 2 |
| Säkerhet..... | 2 |
| Information om apparaten | 5 |
| Transport och lagring..... | 6 |
| Montering och idrifttagning | 7 |
| Drift | 8 |
| Fel och störningar..... | 11 |
| Underhåll..... | 13 |
| Teknisk bilaga | 17 |
| Kassering | 20 |

Information om bruksanvisningen

Symboler



Fara

Denna symbol visar på fara för liv och lem på grund av extremt lättantändlig gas.



Varning för elektrisk spänning

Denna symbol gör uppmärksam på att det finns risk för liv och hälsa pga. elektrisk spänning.



Varning

Detta signalord betecknar en risk med medelsvår riskgrad som kan leda till döden eller allvarliga personskador om den inte undviks.



Akta

Detta signalord betecknar en risk med låg riskgrad som kan leda till lätta eller mindre personskador om den inte undviks.

Information

Detta signalord betecknar viktig information (t.ex. materiella skador), men ingen risk för liv och lem.



Info

Hänvisningar med denna symbol hjälper dig att snabbt och säkert kunna utföra ditt arbete.



Följ anvisningen

Hänvisningar med denna symbol gör uppmärksam på att bruksanvisningen måste beaktas.

Den aktuella bruksanvisningen och EU-försäkran om överensstämmelse kan du ladda ner från följande länk:



TTK 53 E



<https://hub.trotec.com/?id=42189>

TTK 72 E



<https://hub.trotec.com/?id=41804>

Säkerhet

Läs noggrant igenom denna anvisning före idrifttagning/ användning av apparaten och förvara den alltid i uppställningsplatsens/apparatens omedelbara närhet.



Varning

Läs alla säkerhetsföreskrifter och anvisningar.

Att inte iaktta säkerhetsföreskrifter och anvisningar kan orsaka elstötar, brand och/eller allvarliga personskador.

Förvara alla säkerhetsföreskrifter och anvisningar på ett säkert ställe för framtida användning.

Apparaten får användas av barn från 8 år och av personer med begränsad fysisk, sensorisk och mental förmåga, eller av personer utan nödvändiga erfarenheter och kunskaper, om de står under uppsikt och har instruerats om apparatens säkra användning och förstår de faror som är förbundna med detta. Barn får inte leka med enheten. Rengöring och användarunderhåll får inte genomföras av barn utan uppsikt.

- Använd inte apparaten i explosionsfarliga utrymmen eller områden och ställ inte heller upp den där.
- Använd inte apparaten i aggressiva atmosfärer.
- Ställ upp apparaten så att den står upprätt och stadigt på ett stabilt underlag.
- Låt apparaten torka efter en fuktrensning. Använd den inte i blött tillstånd.
- Driv eller manövrera inte apparaten med fuktiga eller våta händer.
- Utsätt inte apparaten för direkta vattenstrålar.
- Täck inte över apparaten under drift.

- Sätt dig inte på apparaten.
- Apparaten är ingen leksak. Håll barn och djur på avstånd.
- Kontrollera apparaten då och då under driften.
- Kontrollera före varje användning att apparaten, dess tillbehör och anslutningsdelar inte är skadade. Använd inga defekta apparater eller apparatdelar.
- Säkerställ att alla elkablar som befinner sig utanför apparaten skyddas mot skada (t.ex. genom djur). Använd aldrig apparaten vid skador på elkablar eller nätanslutningen!
- Nätanslutningen måste motsvara uppgifterna i den tekniska bilagan.
- Sätt i nätkontakten i ett korrekt säkrat kontaktuttag.
- Välj förlängningar för nätkabeln med hänsyn till apparatens anslutningseffekt, kabellängd och användningsändamål. Rulla ut förlängningskablar helt. Undvik elektrisk överbelastning.
- Använd aldrig apparaten när du upptäcker skador på nätkontakten eller nätkabeln.
Är apparatens nätkabel skadad, måste den bytas ut av tillverkaren eller dess kundtjänst eller någon annan person med liknande kvalifikation, för att undvika risker. Defekta nätkablar utgör en allvarlig hälsorisk!
- Dra ut nätkabeln ur kontaktuttaget före underhålls-, skötsel- eller reparationsarbeten, genom att ta i nätkontakten.
- Stäng av apparaten och dra ut nätkabeln från kontaktuttaget när du inte använder apparaten.
- Vid uppställningen av apparaten ska minimiavstånden till väggar och föremål samt lagrings- och driftvillkoren iaktas enligt den tekniska bilagan.
- Säkerställ att luftinsläppet och luftutsläppet är fria.
- Säkerställ att insugningssidan alltid är fri från smuts och lösa föremål.
- Stick aldrig in föremål eller kroppsdelar i apparaten.
- Ta inte bort några säkerhetstecken, klistermärken eller etiketter från apparaten. Håll alla säkerhetstecken, klistermärken och etiketter i läsbart skick.
- Transportera alltid apparaten upprätt och med tömd kondensbehållare resp. kondensstömningsslang.
- Töm det uppsamlade kondensvattnet före förvaring eller transport. Drick det inte. Hälsorisk!
- Använd uteslutande original reservdelar för att garantera en störningsfri och säker drift.



Säkerhetsanvisningar för apparater med brännbart kylmedel

- Ställ endast upp apparaten i utrymmen där inga eventuella kylmedelsförluster kan samlas. Ej ventilerade utrymmen där apparaten ska installeras, användas eller lagras, måste vara konstruerade på ett sådant sätt att inga eventuella kylmedelsförluster kan ackumuleras. Därmed undviks risk för brand och explosioner som kan uppstå genom att kylmedlet antänds pga. elugnar, spisar eller andra tändkällor.
- Ställ endast upp apparaten i utrymmen där inga tändkällor (t.ex. öppen låga, tillkopplad gasapparat eller elvärmare) finns.
- Observera att kylmedlet är luktfritt.
- Installera alltid apparaten i överensstämmelse med nationella installationsbestämmelser.
- Beakta lokala föreskrifter.
- Beakta nationella gasföreskrifter.
- Installera, hantera och lagra endast apparaten TTK 53 E / TTK 72 E i ett utrymme med en yta på över 4 m².
- Förvara apparaten på ett sådant sätt att inga mekaniska skador kan uppstå.
- Observera att anslutna rörledningar inte får innehålla någon tändkälla.
- R290 är ett kylmedel som motsvarar de europeiska miljöskyddsföreskrifterna. Kylkretsens delar får inte perforeras.
- Beakta den maximala påfyllningsmängden för kylmedlet i den tekniska informationen.
- Bränn inte och borra inte igenom.
- Inga andra medel än de som rekommenderas av tillverkaren får användas för att påskynda avfrostningsprocessen.
- Alla personer som arbetar med kylmedelskretsloppet måste kunna uppvisa ett yrkesutbildningsbevis utfärdat av ett ställe ackrediterat av industrin, som påvisar deras kompetens gällande säker hantering av kylmedel med ledning av ett inom industrin känt förfarande.
- Servicearbeten får endast utföras enligt tillverkarens anvisningar. Krävs hjälp av ytterligare personer för underhålls- och reparationsarbeten, måste arbetet ständigt övervakas av den person som är utbildad för hanteringen av brännbara kylmedel.
- Hela kylmedelskretsloppet är ett underhållsfritt, hermetiskt slutet system och får endast underhållas och repareras av fackföretag för kyla och klimatteknik eller av Trotec.
- Låt apparaten svalna före transport och/eller underhållsarbeten.

Ändamålsenlig användning

Använd apparaten uteslutande för att torka och avfukta rumsluften och följ alltid alla tekniska data.

Apparaten kan dessutom användas som "rumsluft-tvättork" som hjälper till att torka blöt tvätt.

Till ändamålsenlig användning hör:

- Avfuktning och torkning av:
 - vardagsrum, sovrum, duschar eller källarutrymmen
 - tvättstugor, sommarstugor, husvagnar, båtar
- Permanent torrhallning av:
 - lager, arkiv, laboratorier, garage
 - badrum, tvätt- och omklädningsrum osv.

En användning av apparaten utöver den ändamålsenliga användningen gäller som felanvändning.

Förutsebar felanvändning

- Apparaten är inte avsedd för industriellt bruk.
- Ställ inte upp apparaten på ett fuktigt resp. översvämmat underlag.
- Lägg inte föremål, t.ex. kläder, på tork på apparaten.
- Använd inte apparaten utomhus.
- Använd inte apparaten i närheten av simbassänger och duschar.
- Doppa aldrig apparaten i vatten.
- Egenmäktiga konstruktionsändringar samt till- eller ombyggnationer på apparaten är inte tillåtna.

Personalkvalifikation

Personer som använder denna apparat måste:

- känna till farorna som uppstår vid arbeten med elektriska apparater i fuktiga miljöer.
- ha läst och förstått bruksanvisningen, särskilt kapitel Säkerhet.

Underhållsarbeten som kräver att huset öppnas, får endast utföras av specialistföretag för kyl- och klimatteknik eller av Trotec.

Säkerhetstecken och skyltar på apparaten.

Information

Ta inte bort några säkerhetssymboler, dekaler eller etiketter från apparaten. Håll alla säkerhetssymboler, dekaler och etiketter i läsbart skick.

Följande säkerhetstecken och skyltar är uppsatta på apparaten:

WARNING • WARNUNG • ATTENTION

DE Das Gerät muss in einem Raum mit einer Grundfläche größer als 4 m² aufgestellt, betrieben und gelagert werden.

EN Appliance shall be installed, operated and stored in a room with floor area larger than 4 m².

FR L'appareil doit être installé, utilisé et entreposé dans une pièce avec une surface supérieure à 4 m².



Följande information finns på apparaten på tyska, engelska och franska:

VARNING

Apparaten får endast ställas upp, hanteras och lagras i ett utrymme med en yta på över 4 m².



Följ anvisningen

Denna symbol gör uppmärksam på att bruksanvisningen måste beaktas.



Följ reparationsanvisningen

Avfallshanterings-, underhålls- och reparationsarbeten på kylkretsloppet får endast utföras enligt tillverkarens anvisningar och av personer med yrkesutbildningsbevis. Reparationsanvisningen kan erhållas från tillverkaren på förfrågan.

Restrisker



Fara

Naturligt kylmedel propan (R290)!

H220 – Extremt tändbar gas.

H280 – Innehåller gas under tryck; kan explodera vid uppvärmning.

P210 – Får inte utsättas för värme, heta ytor, gnistor, öppen låga eller andra antändningskällor. Rök inte.

P377 – Läckande gas som brinner: Försök inte släcka branden om inte läckan kan stoppas på ett säkert sätt.

P410+P403 – Skyddas från solljus. Förvaras på väl ventilerad plats.



Varning för elektrisk spänning

Arbeten på elektriska komponenter får endast genomföras av ett specialistföretag med behörighet.



Varning för elektrisk spänning

Risk för elektriska stötar!

När apparaten kommer i kontakt med vattnet i en dusch eller simbassäng finns risk för elektriska stötar! Använd inte apparaten i närheten av en dusch eller en simbassäng.

Doppa aldrig apparaten i vatten!



Varning för elektrisk spänning

Ta ut nätkontakten ur kontaktuttaget innan arbeten påbörjas på apparaten!

Ta inte i nätkontakten med fuktiga eller blöta händer.

Dra ut nätkabeln ur kontaktuttaget genom att hålla i nätkontakten.



Varning

Det kan utgå faror från denna apparat om personer som inte undervisats använder den på ett felaktigt eller icke ändamålsenligt sätt! Beakta personalkvalifikationerna!



Varning

Apparaten är inte en leksak och får inte hamna i barns händer.



Varning

Risk för kvävning!

Låt inte förpackningsmaterialet ligga framme på ett oaktsamt sätt. Det kan utgöra en farlig leksak för barn.

Information

Använd inte apparaten utan luftfilter på luftinsläppet!

Utan luftfilter blir insidan av apparaten kraftigt nedsmutsad, vilket kan reducera effekten och kan leda till skador på apparaten.

Beteende i nödsituationer

1. Stäng av apparaten.
2. Bryt strömmen till apparaten: Dra ut nätkabeln ur kontaktuttaget genom att hålla i nätkontakten.
3. Anslut inte en defekt apparat till nätanslutningen igen.

Information om apparaten

Beskrivning av apparaten

Med hjälp av kondensationsprincipen sörjer apparaten för en automatisk luftavfuktning av rum.

Fläkten suger in den fuktiga rumsluften genom luftinträdet via luftfiltret, förångaren och den bakomliggande kondensorn. I den kalla förångaren kyls rumsluften ner ända till under daggpunkten. Vattenångan som finns i luften avsätter sig som kondens resp. frost på förångarlamellerna. Den avfuktade, nedkylda luften värms upp lätt och blåses ut igen vid kondensorn. Den torra luften som behandlats på detta sätt blandas åter med rumsluften. På grund av den ständiga rumsluftcirkulationen genom apparaten reduceras luftfuktigheten i uppställningsrummet.

Beroende av lufttemperaturen och den relativa luftfuktigheten droppar det kondenserade vattnet hela tiden eller endast under de periodiska avfrostningsfaserna genom den integrerade utgångsmuffen in i kondensbehållaren som befinner sig nedanför. För att kunna mäta nivån är den utrustad med en flottör.

Apparaten är försedd med ett manöverfält för manövrering och funktionskontroll.

Om kondensbehållarens maximala nivå nås eller om kondensbehållaren inte är korrekt isatt, lyser kondensbehållarens kontrollampa (se kapitel Manövrering) på kontrollpanelen. Apparaten stängs av. Kondensbehållarens kontrollampa slocknar först när den tömda behållaren sätts tillbaka.

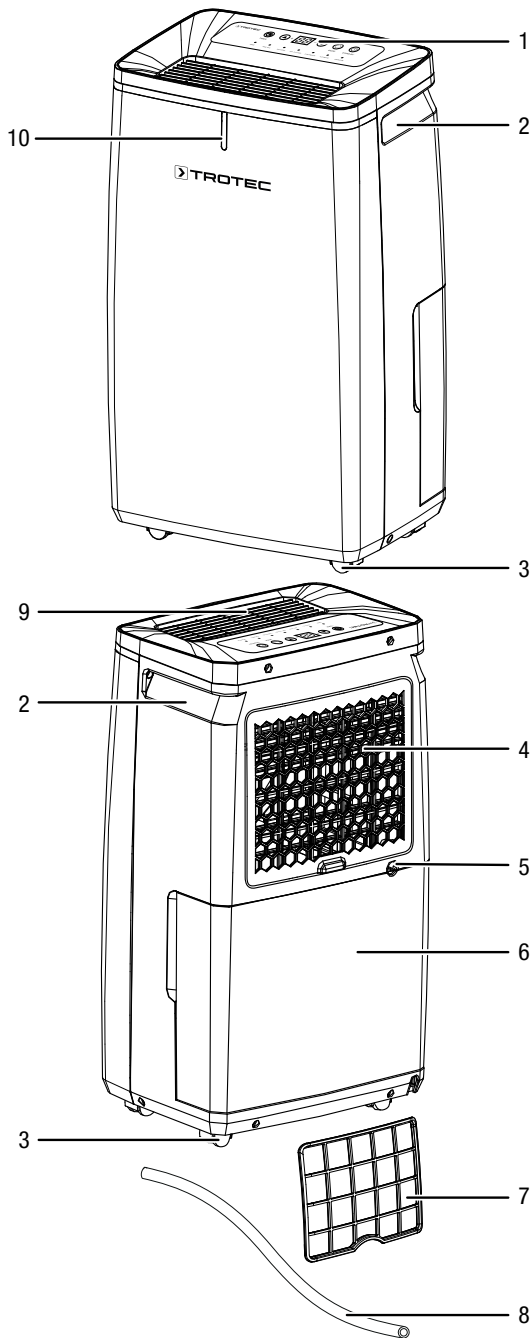
Som tillval kan det kondenserade vattnet avledas via kondensanslutningen med en slang.

Apparaten möjliggör en sänkning av den relativa luftfuktigheten till ca 30 %.

Apparaten kan dessutom användas som "rumsluft-tvättork" som hjälper till att torka blöt tvätt i vardags- eller arbetsrum.

På grund av värmestrålningen som utvecklas i drift kan rumstemperaturen stiga något.

Bild på apparaten



| Nr | Beteckning |
|----|--|
| 1 | Manöverfält |
| 2 | Transporthandtag |
| 3 | Transporthjul |
| 4 | Luftinträde med luftfilter |
| 5 | Anslutning kondensstömningsslang |
| 6 | Kondensbehållare |
| 7 | Luftfilter |
| 8 | Kondensstömningsslang |
| 9 | Luftutträde |
| 10 | LED-indikering i färg för aktuell luftfuktighet i rummet |

Transport och lagring

Information

Apparaten kan skadas om den förvaras eller transporteras osakligt. Iakttag informationen om apparatens transport och förvaring.

Transport

Observera att det eventuellt finns extra transportföreskrifter för apparater med brännbart kylmedel. Utrustningens anordning eller det maximala antalet apparatdelar som får transporteras tillsammans framgår av gällande transportföreskrifter.

För lättare transport är apparaten försedd med transporthjul.

Beakta följande information **före** varje transport:

- Stäng av apparaten.
- Dra ut nätkabeln ur kontaktuttaget genom att hålla i nätkontakten.
- Töm ut det kvarvarande kondensvattnet ur apparaten och kondensstömningsslangen (se kapitel Underhåll).
- Använd inte nätkabeln för att dra ur kontakten.
- Apparaten får endast rullas på stabila och släta ytor.

Beakta följande information **efter** varje transport:

- Ställ apparaten upprätt efter transporten.

Lagring

Beakta följande information **före** förvaringen:

- Töm ut det kvarvarande kondensvattnet ur apparaten och kondensstömningsslangen (se kapitel Underhåll).
- Dra ut nätkabeln ur kontaktuttaget genom att hålla i nätkontakten.

Följ följande förvaringsvillkor när apparaten inte används:

- Lagra endast apparaten i ett utrymme med en yta på över 4 m².
- Ställ endast upp apparaten i utrymmen där inga tändkällor (t.ex. öppen låga, tillkopplad gasapparat eller elvärmare) finns.
- Lagra apparaten torrt och skyddat mot frost och hetta
- Lagra apparaten i upprätt position på en plats, skyddad mot damm och direkt solljus
- Skydda den eventuellt med ett skydd mot att damm kan komma in.
- Ställ inte några andra apparater eller föremål på apparaten, för att undvika att den skadas.

Montering och idrifttagning

Leveransomfattning

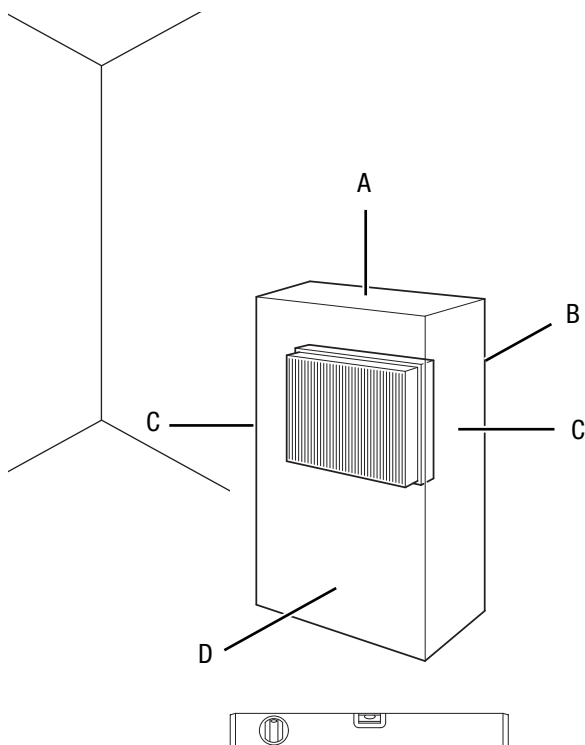
- 1 x apparat
- 1 x kondensstömningsslang, längd: 0,3 m, diameter: 10 mm
- 1 x luftfilter
- 1 x anvisning

Packa upp apparaten

1. Öppna kartongen och ta ut apparaten.
2. Ta bort hela förpackningen från apparaten.
3. Rulla ut nätkabeln helt. Försäkra dig om att nätkabeln inte är skadad och skada den inte när den rullas ut.

Idrifttagning

Kontrollera vid uppställningen av apparaten att de lägsta avstånden från väggar och föremål iaktas enligt kapitel Teknisk bilaga.



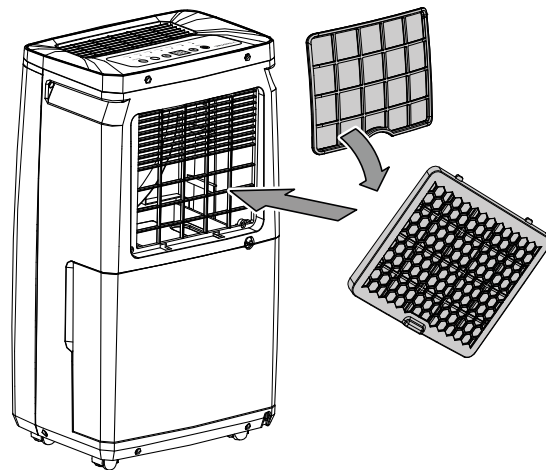
- Undvik att snubbelställen uppstår när nätkabeln eller andra elektriska kablar dras, särskilt om apparaten ställs upp mitt i rummet. Använd kabelbryggor.
- Säkerställ att kabelförlängningarna är helt utrullade.
- Håll ett tillräckligt stort avstånd till värmekällor när apparaten ställs upp.
- Kontrollera att gardiner eller andra föremål inte förhindrar luftströmningen.

Sätta i luftfilter

Information

Använd inte apparaten utan luftfilter på luftinsläppet! Utan luftfilter blir insidan av apparaten kraftigt nedsmutsad, vilket kan reducera effekten och kan leda till skador på apparaten.

- Kontrollera före starten att luftfiltret har installerats.



Sätta i kondensbehållaren

- Kontrollera att flottören i kondensbehållaren sitter riktigt.
- Kontrollera att kondensbehållaren är tom och sitter riktigt.

Ansluta nätkabeln

- Sätt i nätkontakten i ett korrekt säkrat kontaktuttag.

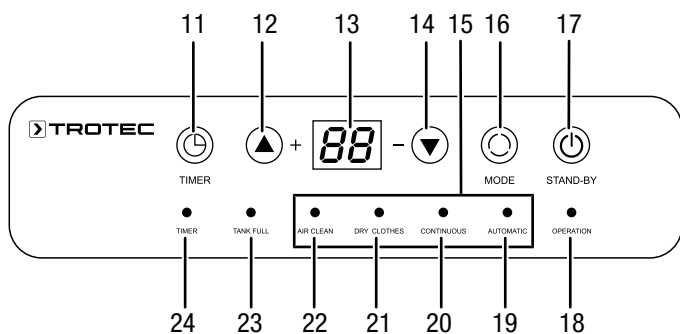
- Kontrollera nätkabelns tillstånd innan du tar apparaten i drift igen. Om du är osäker på om tillståndet är felfritt, kontakta kundtjänst.
- Ställ endast upp apparaten i utrymmen där inga eventuella kylmedelsförluster kan samlas.
- Ställ endast upp apparaten i utrymmen där inga tändkällor (t.ex. öppen låga, tillkopplad gasapparat eller elvärmare) finns.
- Ställ upp apparaten så att den står upprätt och stadigt på ett stabilt underlag.

Drift

Information:

- Undvik öppna dörrar och fönster.
- När apparaten är påsatt arbetar den helautomatiskt.
- Fläkten fortsätter att gå i avfuktningssdrift i 3 minuter efter att det inställda börvärdet har uppnåtts.

Manöverelement



| Nr | Beteckning | Betydelse |
|----|---------------------------|--|
| 11 | Knappen <i>TIMER</i> | Startar programmeringen för timerfunktionen |
| 12 | Pilknappen <i>Plus</i> | Inställning av den relativa luftfuktigheten i rummet Inställning av antalet timmar för timerfunktionen |
| 13 | Segmentvisning | Visar den relativa luftfuktigheten i rummet Visar önskad relativ luftfuktighet i rummet under inställningen Visar permanentdriften <i>CO</i> i drifttyp <i>Avfuktning</i> Visar antalet timmar under timerns programmering |
| 14 | Pilknappen <i>Minus</i> | Inställning av den relativa luftfuktigheten i rummet Inställning av antalet timmar för timerfunktionen |
| 15 | Visning <i>Drifttyper</i> | Visning aktiv drifttyp: <i>Automatic</i> = <i>automatisk drift</i> <i>Continuous</i> = <i>avfuktning</i> (dessutom permanentdrift) <i>Fast Dry Clothes</i> = <i>torkfunktion för tvätt</i> <i>Air Clean</i> = <i>ventilation</i> |
| 16 | Knappen <i>MODE</i> | Väljarknapp för drifttyper: <i>Automatisk drift</i> <i>Avfuktning</i> (dessutom permanentdrift) <i>Torkfunktion för tvätt</i> <i>Ventilation</i> |

| Nr | Beteckning | Betydelse |
|----|-----------------------------|---|
| 17 | Knappen <i>STAND-BY</i> | På-/Av knappen: Sätter på eller stänger av apparaten |
| 18 | Visning <i>OPERATION</i> | Lyser vid påsatt apparat |
| 19 | Visning <i>AUTOMATIC</i> | Drifttyp <i>Automatisk drift</i> aktiv |
| 20 | Visning <i>CONTINUOUS</i> | Drifttyp <i>Avfuktning</i> aktiv Drifttyp <i>Permanent drift</i> aktiv |
| 21 | Visning <i>DRY CLOTHES</i> | Drifttyp <i>Torkfunktion för tvätt</i> aktiv |
| 22 | Visning <i>AIR CLEAN</i> | Drifttyp <i>Ventilation</i> aktiv |
| 23 | Indikering <i>TANK FULL</i> | Lyser när kondensbehållaren är full |
| 24 | Visning <i>TIMER</i> | Lyser vid programmerad timer |

Sätta på apparaten

Efter att apparaten har ställts upp enligt kapitel "Montering och idrifttagning" och är klar för drift, kan du starta den.

1. Tryck på knappen *STAND-BY* (17).
⇒ Apparaten startar i drifttyp *Automatisk drift*.

Inställning av drifttyper

- Avfuktning
- Permanentdrift
- Automatisk drift
- Ventilation
- Torkning av tvätt

Avfuktning

Apparaten går tills den förvalda relativa luftfuktigheten i rummet uppnås. Därefter stängs kompressorn av. Fläkten fortsätter att gå i 3 minuter. Överskrider den förvalda relativa luftfuktigheten i rummet sätts kompressorn på igen.

Den relativa luftfuktigheten i rummet kan förinställas i denna drifttyp. Inställningsområdet ligger mellan 30 % och 80 % i steg om 5 %.

Fläkten går på lägsta nivå och fläkthastigheten kan inte ändras.

1. Tryck på knappen *MODE* (16).
⇒ Visningen för den aktuellt valda drifttypen blinkar.
2. Tryck på knappen *MODE* (16), tills visningen *CONTINUOUS* (20) blinkar.
3. Vänta i ca 5 sek för att spara inställningen.
⇒ Drifttyp *Avfuktning* har valts.
⇒ Visningen *CONTINUOUS* (20) lyser.
4. Tryck på pilknapparna (12, 14), för att ställa in den relativa luftfuktigheten i rummet.
5. Vänta i ca 5 sek för att spara inställningen.

Inställning av relativ luftfuktighet i rummet

Den relativa luftfuktigheten i rummet kan endast ändras i drifttyp *Avfuktning*.

- Tryck på pilknapparna (12, 14), för att ställa in den relativa luftfuktigheten i rummet. Inställningsområdet ligger mellan 30 % och 80 % i steg om 5 %.
- ⇒ Önskad relativ luftfuktighet i rummet visas i ca 5 sekunder i segmentvisningen (13) och därefter visas den aktuella relativa luftfuktigheten i rummet igen.

LED-indikering i färg för aktuell luftfuktighet i rummet

LED-indikeringen i färg visar oberoende av drifttyp den aktuella relativa luftfuktigheten i rummet med 3 olika färger.

| LED färg | Betydelse |
|----------|---|
| Blå | Relativ luftfuktighet i rummet under 55 % |
| Grön | Optimal relativ luftfuktighet i rummet mellan 55 och 70 % |
| Röd | Lyser: relativ luftfuktighet i rummet över 70 % Blinkar: Vattenbehållaren är full eller inte korrekt isatt (en akustisk signal ljuder) |

Permanentdrift

Apparaten avfuktar luften kontinuerligt och oberoende av den relativa luftfuktigheten i rummet.

Fläkten går på lägsta nivån och fläkthastigheten kan inte ändras.

- Tryck på knappen *MODE* (16).
⇒ Visningen för den aktuellt valda drifttypen blinkar.
- Tryck på knappen *MODE* (16), tills visningen *CONTINUOUS* (20) blinkar.
- Vänta i ca 5 sek för att spara inställningen.
⇒ Visningen *CONTINUOUS* (20) lyser.
- Tryck på pilknapparna (12, 14), tills *CO* visas i segmentvisningen (13).
- Vänta i ca 5 sek för att spara inställningen.
⇒ Drifttyp *Permanentdrift* (20) har valts.

Automatisk drift

Den relativa luftfuktigheten i rummet är fast förinställd på 55% och kan inte ändras.

Ligger den relativa luftfuktigheten i rummet mellan 55 % och 70 %, kopplar fläkten automatiskt om till låg hastighet.

Under 55 % relativ luftfuktighet i rummet stängs kompressorn av.

Över 70 % relativ luftfuktighet i rummet arbetar fläkten på högsta nivå.

- Tryck på knappen *MODE* (16).
⇒ Visningen för den aktuellt valda drifttypen blinkar.
- Tryck på knappen *MODE* (16), tills visningen *AUTOMATIC* (19) blinkar.
- Vänta i ca 5 sek för att spara inställningen.
⇒ Drifttyp *Automatisk drift* har valts.
⇒ Visningen *AUTOMATIC* (19) lyser.

Ventilation

Fläkten går på låg nivå. Kompressorn går inte.

- Tryck på knappen *MODE* (16).
⇒ Visningen för den aktuellt valda drifttypen blinkar.
- Tryck på knappen *MODE* (16), tills visningen *AIR CLEAN* (22) blinkar.
- Vänta i ca 5 sek för att spara inställningen.
⇒ Drifttyp *Ventilation* har valts.
⇒ Visningen *AIR CLEAN* (22) lyser.

Ställa in timern

Med timerfunktionen kan apparaten automatiskt stängas av efter ett förinställt antal timmar.

Antalet timmar kan ligga mellan 1 och 24 och kan ställas in i steg om 1h.

Information

Låt inte apparaten gå utan uppsyn i ett fritt tillgängligt utrymme när timern är aktiv.

Automatisk avstängning

- ✓ Apparaten är påsatt.
- Tryck på knappen *TIMER* (11).
⇒ Segmentvisningen (13) blinkar.
 - Tryck på pilknapparna (12, 14) för att ställa in önskat antal timmar.
 - Vänta i ca 5 sek för att spara inställningen.
⇒ Visningen *TIMER* (24) lyser.
⇒ I segmentvisningen (13) visas den relativa luftfuktigheten i rummet igen.
⇒ Apparaten stängs av efter den inställda tiden.

Memory-funktion

Apparaten memorerar den sist inställda drifttypen och i drifttyp *Avfuktning* (20) även den inställda luftfuktigheten i rummet vid korta strömavbrott. Den förprogrammerade timern sparas inte.

Om apparaten är skild från strömnätet en längre tid, startar den i *Automatisk drift* när den används igen.

Auto-Stopp-funktion

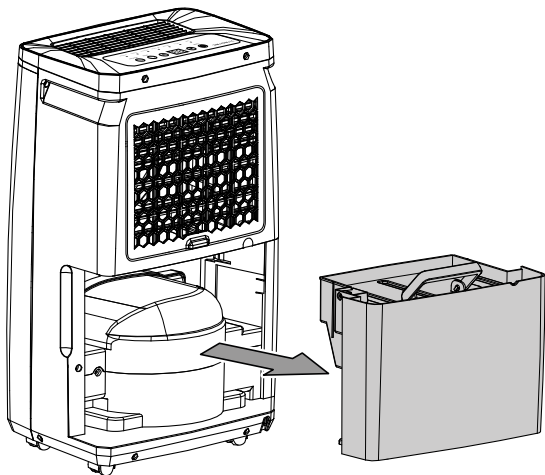
När vattenbehållaren är full, inte riktigt isatt eller den relativa luftfuktigheten i rummet har uppnåtts, stoppar kompressorn. Fläkten fortsätter att gå.

Drift med slang på kondensanslutningen

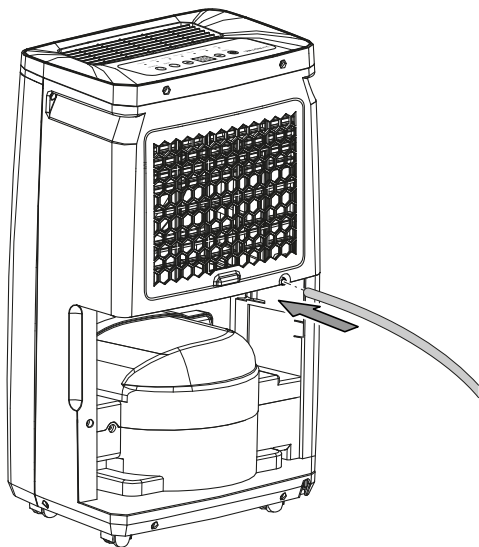
För längre användning eller avfuktning utan uppsyn, bör kondensstörningsslangen som följer med leveransen anslutas till apparaten.

- ✓ En lämplig slang (diameter: 10 mm) är förberedd.
- ✓ Apparaten är avstängd.

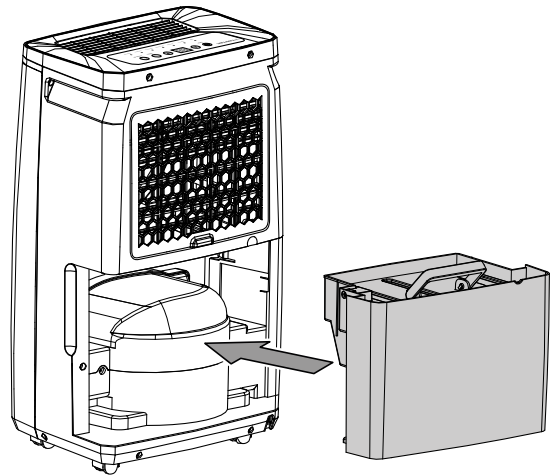
1. Ta ut kondensbehållaren ur apparaten.



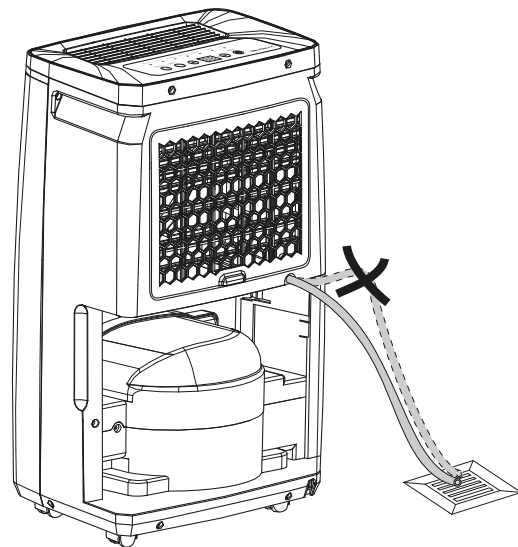
2. Skjut den ena slangändan på slanganslutningen.



3. Sätt i kondensbehållaren i apparaten igen. Försäkra dig om att kondensbehållaren sätts i korrekt, annars kan apparaten inte sättas på igen.



4. För den andra slangändan till ett lämpligt avlopp (t.ex. golvbrunn eller en tillräckligt stor uppsamlingsbehållare). Observera att slangen inte får krökas för snävt.



Ta bort slangen när du vill fånga upp kondensvattnet via kondensbehållaren igen. Låt slangen torka innan den förvaras. Slangen kan anslutas för permanent drift i alla drifttyper.

Automatisk avisning

Vid låga omgivningstemperaturer kan förångaren isas ner under avfuktningen. Apparaten genomför då en automatisk avisning. Under avfrostningsfasen avbryts avfuktningen en kort tid.

Tidslängden för avisningen kan variera. Stäng **inte** av apparaten under den automatiska avisningen. Dra **inte** ut nätkontaktet ur kontaktuttaget.

Torkning av tvätt

Du kan använda apparaten för att torka tvätten snabbare. Iaktta de lägsta avstånden enligt den tekniska informationen vid positioneringen av apparaten eller torkställningen.

Apparaten avfuktar luften kontinuerligt och oberoende av den relativa luftfuktigheten i rummet. Fläkten går på högsta nivå.

Den relativa luftfuktigheten i rummet och fläkthastigheten kan inte ställas in i denna drifttyp.

1. Tryck på knappen *MODE* (16).
⇒ Visningen för den aktuellt valda drifttypen blinkar.
2. Tryck på knappen *MODE* (16), tills visningen *DRY CLOTHES* (21) blinkar.
3. Vänta i ca 5 sek för att spara inställningen.
⇒ Drifttyp *Torkfunktion för tvätt* har valts.
⇒ Visningen *DRY CLOTHES* (21) lyser.

För torkning av tvätt kan följande värden förinställas:

- skåptorr = 46 % relativ luftfuktighet
- stryktorr = 58 % relativ luftfuktighet
- förtorkad = 65 % relativ luftfuktighet

Använd ev. en mätare för att mäta luftfuktigheten.

Urdrifftagning



Varning för elektrisk spänning

Ta inte på nätkontakten med fuktiga eller våta händer.

- Stäng av apparaten.
- Dra ut nätkabeln ur kontaktuttaget genom att hålla i nätkontakten.
- Avlägsna eventuellt kondensstömningsslangen liksom resterande vätska i den.
- Töm kondensbehållaren vid behov.
- Rengör apparaten enligt kapitel Underhåll.
- Förvara apparaten enligt kapitel Transport och förvaring.

Fel och störningar

Apparaten har under produktionen flera gånger kontrollerats avseende felfri funktion. Om det ändå skulle förekomma funktionsstörningar måste apparaten kontrolleras enligt följande lista.

Information

Vänta i minst 3 minuter efter alla underhålls- och reparationsarbeten. Starta inte apparaten igen förrän då.

Apparaten startar inte:

- Kontrollera nätanslutningen.
- Kontrollera nätkabeln och nätkontakten avseende skador.
- Kontrollera nätsäkringens plats.
- Kontrollera fyllnivån i kondensbehållaren och töm den vid behov. Indikatorn *Tank Full* (23) får inte lysa.
- Kontrollera att kondensbehållaren sitter riktigt.
- Kontrollera rumstemperaturen. Beakta det tillåtna arbetsområdet för apparaten enligt den tekniska informationen. Ev. starta inte apparaten pga. för låga omgivningstemperaturer (< 5 °C).

Apparaten är igång men det sker ingen kondensbildning:

- Kontrollera flottören i kondensbehållaren avseende smuts. Vid behov måste kondensbehållaren rengöras. Flottören måste vara rörlig.
- Kontrollera rumstemperaturen. Beakta det tillåtna arbetsområdet för apparaten enligt den tekniska informationen. Ev. starta inte apparaten pga. för låga omgivningstemperaturer (< 5 °C).
- Säkerställ att den relativa luftfuktigheten i rummet motsvarar den tekniska informationen.
- Kontrollera den förvalda relativa luftfuktigheten i rummet. Luftfuktigheten i uppställningsrummet måste ligga ovanför det valda området.
- Kontrollera luftfiltret avseende smuts. Vid behov måste luftfiltret rengöras resp. bytas ut.
- Kontrollera kondensorn utifrån avseende smuts (se kapitel Underhåll). Låt en smutsig kondensor rengöras av ett specialistföretag eller Trotec.
- Apparaten genomför då en automatisk avisning. Under den automatiska avisningen sker ingen avfuktning.

Apparaten låter mycket resp. vibrerar:

- Kontrollera att apparaten står upprätt och stabilt.

Kondensvatten rinner ut:

- Kontrollera apparaten med avseende på otätheter.

Kompressorn startar inte:

- Kontrollera rumstemperaturen. Beakta det tillåtna arbetsområdet för apparaten enligt den tekniska informationen. Ev. startar inte apparaten pga. för låga omgivningstemperaturer (< 5 °C).
- Säkerställ att den relativa luftfuktigheten i rummet motsvarar den tekniska informationen.
- Kontrollera den förvalda relativa luftfuktigheten i rummet. Luftfuktigheten i uppställningsrummet måste ligga ovanför det valda området.
- Kontrollera om kompressorns överhettningsskydd har utlösts. Bryt strömmen till apparaten och låt den svalna i ca 10 minuter innan du ansluter den till strömnätet igen.
- Apparaten genomför då en automatisk avisning. Under den automatiska avisningen sker ingen avfuktning.

Apparaten är mycket varm, låter mycket eller har försämrad effekt:

- Kontrollera luftinsläppen och luftfiltret avseende smuts. Avlägsna yttre smuts.
- Kontrollera apparatens utsida med avseende på smuts (se kapitel Underhåll). Låt ett specialistföretag för kyl- och klimatteknik eller Trotec rengöra insidan av apparaten om den är smutsig.

Apparaten fungerar inte felritt efter kontrollerna:

Kontakta kundservice. Lämna in apparaten för reparation till ett specialistföretag för kyl- och klimatteknik eller till Trotec.

Underhåll

Underhållsintervaller

| Underhålls- och skötselintervall | före varje idrifttagning | vid behov | minst varannan vecka | minst var 4:e vecka | minst var 6:e månad | minst en gång om året |
|--|--------------------------|-----------|----------------------|---------------------|---------------------|-----------------------|
| Kontrollera luftinsläpp och luftutsläpp med avseende på smuts och främmande föremål och rengör vid behov | X | | | X | | |
| Utvändig rengöring | | X | | | | X |
| Visuell kontroll av apparatens insida avseende smuts | | X | | | | X |
| Kontrollera luftfiltret avseende smuts och främmande föremål och rengör resp. byt ut vid behov | X | | X | | | |
| Byt ut luftfilter | | | | | X | |
| Kontrollera avseende skador | X | | | | | |
| Kontrollera fästskruvar | | X | | | | X |
| Provkörning | | | | | | X |
| Töm och rengör kondensbehållaren och/eller tömningsslangen | | X | | | | |

Underhålls- och skötselprotokoll

Apparattyp:

Apparatnr:

| Underhålls- och skötselintervall | 1 | 2 | 3 | 4 | 5 | 6 | 7 | 8 | 9 | 10 | 11 | 12 | 13 | 14 | 15 | 16 |
|--|---|---|---|---|---|---|---|---|---|----|----|----|----|----|----|----|
| Kontrollera luftinsläpp och luftutsläpp med avseende på smuts och främmande föremål och rengör vid behov | | | | | | | | | | | | | | | | |
| Kontrollera luftfiltret avseende smuts och främmande föremål och rengör resp. byt ut vid behov | | | | | | | | | | | | | | | | |
| Utvändig rengöring | | | | | | | | | | | | | | | | |
| Visuell kontroll av apparatens insida avseende smuts | | | | | | | | | | | | | | | | |
| Byt ut luftfilter | | | | | | | | | | | | | | | | |
| Kontrollera fästskruvar | | | | | | | | | | | | | | | | |
| Provkörning | | | | | | | | | | | | | | | | |
| Töm och rengör kondensbehållaren och/eller tömningsslangen | | | | | | | | | | | | | | | | |
| Anmärkningar | | | | | | | | | | | | | | | | |

| | | | |
|--|--|--|--|
| 1. Datum: Underskrift: | 2. Datum: Underskrift: | 3. Datum: Underskrift: | 4. Datum: Underskrift: |
| 5. Datum: Underskrift: | 6. Datum: Underskrift: | 7. Datum: Underskrift: | 8. Datum: Underskrift: |
| 9. Datum: Underskrift: | 10. Datum: Underskrift: | 11. Datum: Underskrift: | 12. Datum: Underskrift: |
| 13. Datum: Underskrift: | 14. Datum: Underskrift: | 15. Datum: Underskrift: | 16. Datum: Underskrift: |

Arbeten innan underhåll påbörjas



Varning för elektrisk spänning

Ta inte på nätkontakten med fuktiga eller våta händer.

- Stäng av apparaten.
- Dra ut nätkabeln ur kontaktuttaget genom att hålla i nätkontakten.



Varning för elektrisk spänning

Arbeten som kräver att apparaten öppnas får endast utföras av auktoriserat specialistföretag eller av Trotec.

Kylmedelskretslopp



Fara

Naturligt kylmedel propan (R290)!

H220 – Extremt tändbar gas.

H280 – Innehåller gas under tryck; kan explodera vid uppvärmning.

P210 – Får inte utsättas för värme, heta ytor, gnistor, öppen låga eller andra antändningskällor. Rök inte.

P377 – Läckande gas som brinner: Försök inte släcka branden om inte läckan kan stoppas på ett säkert sätt.

P410+P403 – Skyddas från solljus. Förvaras på väl ventilerad plats.

- Hela kylmedelskretsloppet är ett underhållsfritt, hermetiskt slutet system och får endast underhållas och repareras av fackföretag för kyla och klimatteknik eller av Trotec.

Säkerhetstecken och skyltar på apparaten.

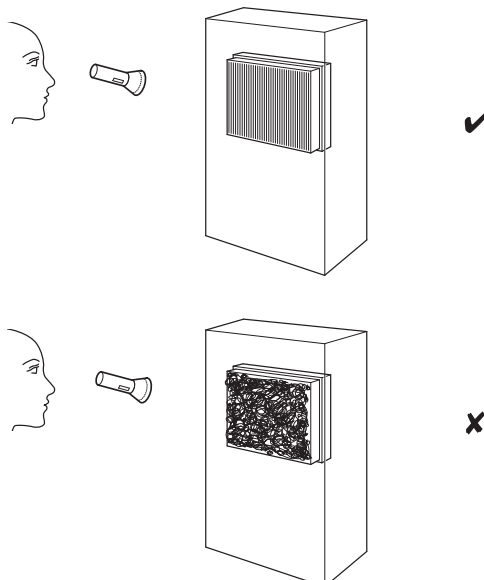
Kontrollera regelbundet säkerhetstecken och skyltar på apparaten. Byt ut säkerhetstecken som blivit oläsliga!

Rengöring av huset

Rengör huset med en fuktig, mjuk och luddfri trasa. Se till att det inte tränger in fukt i huset. Försäkra dig om att elektriska komponenter inte kan komma i kontakt med fukt. Använd inga aggressiva rengöringsmedel som t.ex. rengöringssprayer, lösningsmedel, alkoholhaltiga rengöringsmedel eller skurmedel för att fukta trasan.

Visuell kontroll av apparatens insida avseende smuts

1. Ta bort luftfiltret.
2. Lys med en ficklampa i öppningarna på apparaten.
3. Kontrollera insidan av apparaten avseende smuts.
4. Om du upptäcker ett tjockt lager damm, låt ett specialistföretag för kyl- och klimatteknik eller Trotec rengöra apparaten på insidan.
5. Sätt tillbaka luftfiltret.



Rengöra luftfiltret

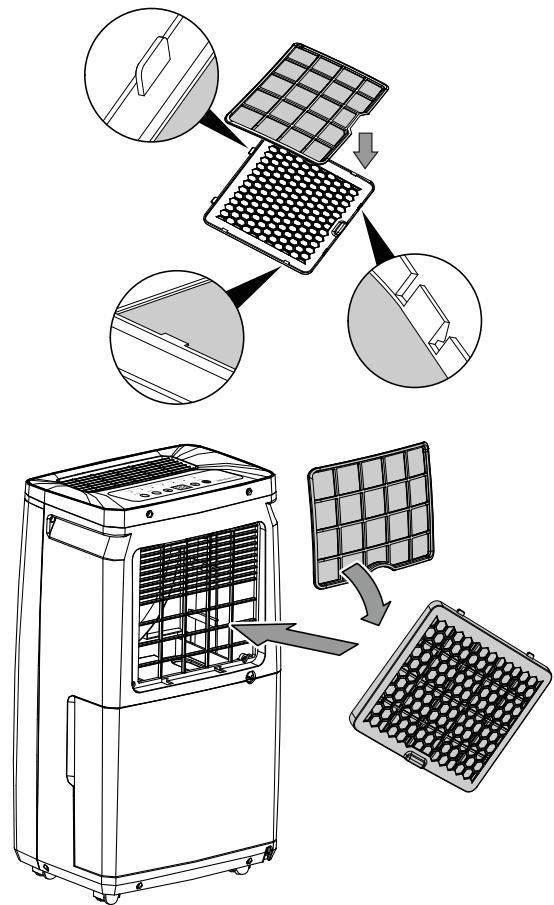
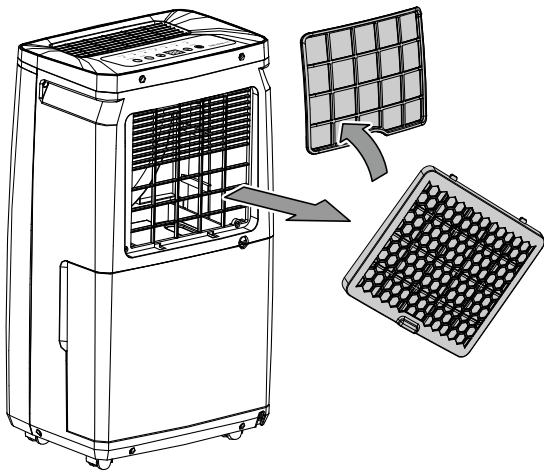
Information

Säkerställ att luftfiltret varken är utslitet eller skadat. Hörn och kanter på luftfiltret får inte vara deformerade eller avrundade. Försäkra dig om att luftfiltret är oskadat och torrt innan det sätts i igen!

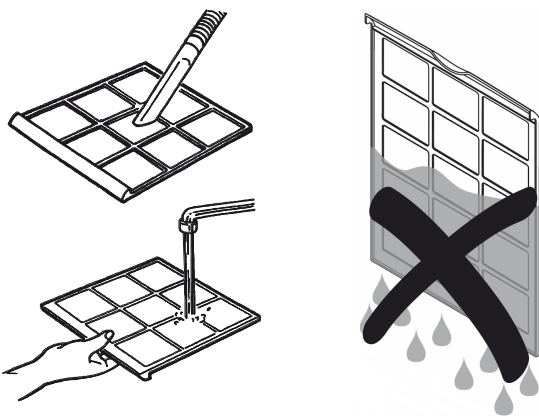
Luftfiltret måste rengöras så snart det är smutsigt. Detta visar sig t.ex. genom en minskad effekt (se kapitel Fel och störningar).

4. Sätt i luftfiltret igen i apparaten.

1. Ta ut luftfiltret ur apparaten.



2. Rengör filtret med en mjuk, luddfri, lätt fuktad trasa. Skulle filtret vara kraftigt nedsmutsat, rengör det med varmt vatten, blandat med ett neutralt rengöringsmedel.

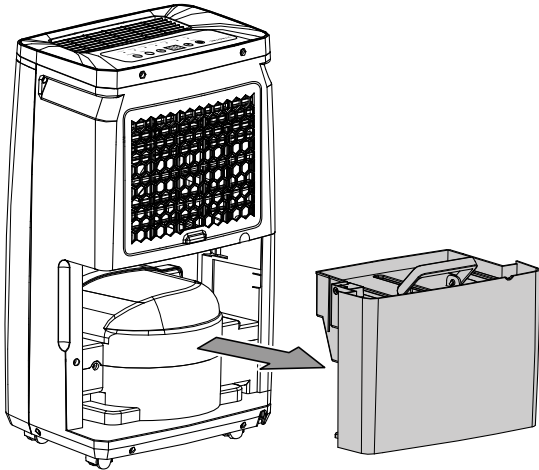


3. Låt filtret torka helt. Sätt aldrig i ett vått filter i apparaten!

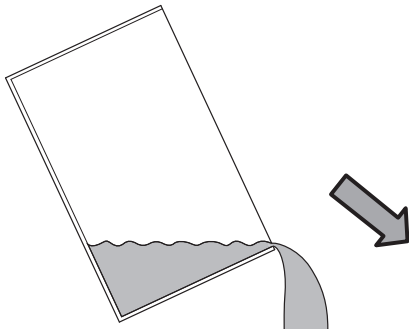
Tömma kondensbehållaren

Om kondensbehållaren är tom eller inte riktigt isatt, ljuder en akustisk signal. Dessutom blinkar färg-LED-indikeringen för den aktuella luftfuktigheten i rummet (10) rött och indikeringen *TANK FULL* (23) lyser. Kompressorn och fläkten stängs av.

1. Ta ut kondensbehållaren ur apparaten.

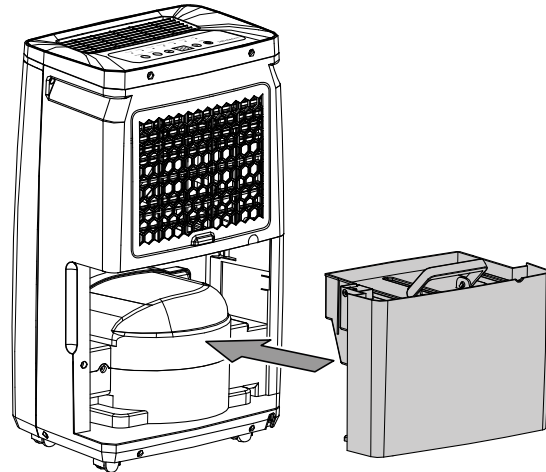


2. Töm kondensbehållaren i ett avlopp eller en diskho.



3. Rengör behållaren med rent vatten. Rengör behållaren regelbundet med ett mildt rengöringsmedel (inget diskmedel!).

4. Sätt i kondensbehållaren i apparaten igen. Skada inte flottören när kondensbehållaren sätts i och tas ut. Försäkra dig om att flottören är riktigt positionerad. Försäkra dig om att kondensbehållaren sätts i korrekt, annars kan apparaten inte sättas på igen.



Åtgärder efter underhållsarbetet

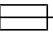
Vill du använda apparaten igen:

- Anslut apparaten igen genom att sätta i nätkontakten i kontaktuttaget.

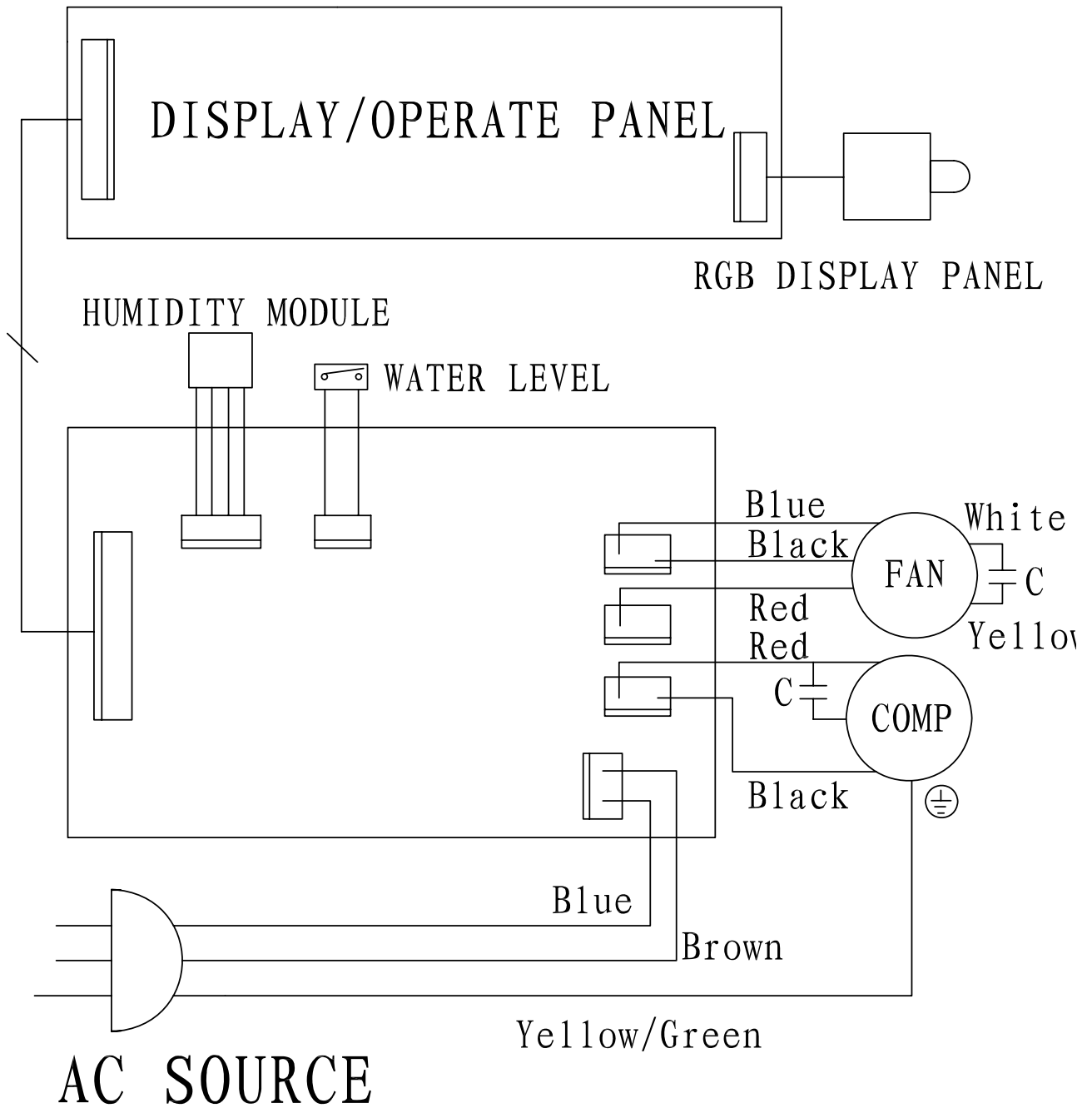
Ska du inte använda apparaten en längre tid:

- Förvara apparaten enligt kapitel Transport och förvaring.

Teknisk bilaga
Teknisk information

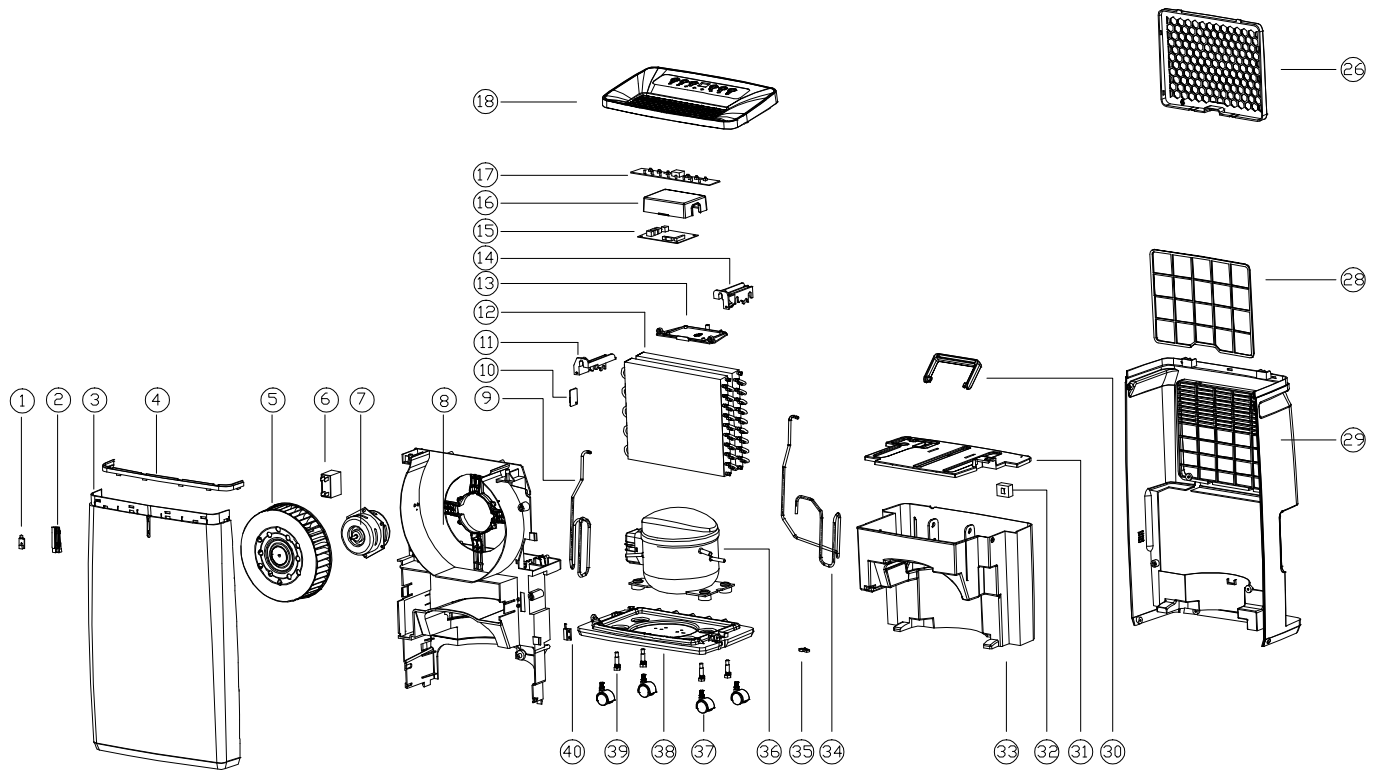
| Parameter | Värde | |
|---|---|----------------------------------|
| | TTK 53 E | TTK 72 E |
| Modell | TTK 53 E | TTK 72 E |
| Avfuktningseffekt, max. | 16 l / 24 h | 24 l / 24 h |
| Luftmängd | 195 m ³ /h | 195 m ³ /h |
| Arbetsområde (temperatur) | 5 °C till 32 °C | 5 °C till 32 °C |
| Arbetsområde (relativ luftfuktighet) | 30 % till 80 % RF | 30 % till 80 % RF |
| Tryck sug sida | 1,2 MPa | 1,2 MPa |
| Tryck utträdessidan | 2,5 MPa | 2,5 MPa |
| Nätanslutning | 220-240 V / 50 Hz | 220-240 V / 50 Hz |
| Effektförbrukning max. | 0,24 kW | 0,32 kW |
| Märkström | 1,04 A | 1,48 A |
| Skyddsklass | IPX2 | IPX2 |
| Säkring  | T 3.15 A / 250 V AC | T 3.15 A / 250 V AC |
| Kylmedel | R290 | R290 |
| Kylmedelsmängd | 55 g | 60 g |
| GWP faktor | 3 | 3 |
| CO ₂ -ekvivalent | 0,000165 t | 0,00018 t |
| Vattenbehållare | 5,5 l | 5,5 l |
| Ljudtrycksnivå | 48 dB(A) | 48 dB(A) |
| Mått (längd x bredd x höjd) | 185 x 330 x 550 mm | 198 x 330 x 570 mm |
| Lägsta avstånd från väggar och föremål | A: uppe: 30 cm B: bak: 20 cm C: i sidled: 20 cm D: fram: 10 cm | 30 cm 20 cm 20 cm 10 cm |
| Vikt | 12 kg | 13 kg |

Kopplingschema



Reservdelsöversikt och reservdelslista

Information: Reservdelarnas positionsnummer skiljer sig från de positionsnummer för komponenter som förekommer i bruksanvisningen.



| No. | Spare Part | No. | Spare Part | No. | Spare Part |
|-----|------------------------|-----|------------------|-----|-----------------|
| 1 | LED Lamp | 15 | Main PCB | 29 | Back Cover |
| 2 | Light Guide | 16 | Electrical Cover | 30 | Handle |
| 3 | Front Shell | 17 | Control PCB | 31 | Tank Cover |
| 4 | Decorative Article | 18 | Top Cover | 32 | Float |
| 5 | Wind Wheel | 19 | - | 33 | Water Tank |
| 6 | Capacitance | 20 | - | 34 | Exhaust Pipe |
| 7 | Motor | 21 | - | 35 | Block |
| 8 | Main Body | 22 | - | 36 | Compressor |
| 9 | Return Pipe | 23 | - | 37 | Universal Wheel |
| 10 | Senser | 24 | - | 38 | Base |
| 11 | Fixed Mount (L) | 25 | - | 39 | Screw Arbor |
| 12 | Condenser & Evaporator | 26 | Inlet Frame | 40 | Reed Pipe |
| 13 | Electrical Box | 27 | - | | |
| 14 | Fixed Mount (R) | 28 | Filter Frame | | |

Kassering

Avfallshantera alltid förpackningsmaterial miljövänligt och enligt gällande lokala bestämmelser för avfallshantering.



Symbolen med en överstruken soptunna på uttjänt elektrisk eller elektronisk utrustning anges i direktiv 2012/19/EU. Den innebär att denna inte får kasseras i hushållssoporna. För kostnadsfri återlämning finns lokala uppsamlingsplatser för uttjänt elektrisk eller elektronisk utrustning. Adresserna finns att få hos de lokala myndigheterna. I många EU-länder kan du få mer information om återlämningsmöjligheterna på vår webbsida <https://hub.trotec.com/?id=45090>. Kontakta annars ett officiellt återvinningsföretag för uttjänta apparater som är auktoriserat i ditt land.

Genom den separata uppsamlingen av avfall av elektrisk och elektronisk utrustning, ska återanvändning, materialåtervinning resp. andra former av återvinning av avfallsutrustning såväl som negativa följder på miljön och människors hälsa vid kassering av eventuella farliga ämnen i utrustningen, undvikas.

Kassera kylmedlet propan, som finns i apparaten, från företag med motsvarande certifiering på korrekt sätt i enlighet med nationella lagar (europeiska avfallstypkatalogen 160504).

Trotec GmbH

Grebener Str. 7
D-52525 Heinsberg

☎ +49 2452 962-400

☎ +49 2452 962-200

✉ info@trotec.com

www.trotec.com