

**DE**

**BETRIEBSANLEITUNG**  
LUFTENTFEUCHTER

**Inhaltsverzeichnis**

**Hinweise zur Benutzung dieser Anleitung**..... 2

**Sicherheit**..... 2

**Informationen über das Gerät**..... 5

**Transport und Lagerung**..... 6

**Montage und Inbetriebnahme**..... 7

**Bedienung**..... 8

**Fehler und Störungen**..... 13

**Wartung** ..... 14


**Technischer Anhang**..... 18


**Entsorgung**..... 21

**Vereinfachte EU-Konformitätserklärung** ..... 21

**Hinweise zur Benutzung dieser Anleitung**


**Symbole**

 **Gefahr**  
Dieses Symbol weist darauf hin, dass Gefahren aufgrund von extrem entzündbarem Gas für Leben und Gesundheit von Personen bestehen.

 **Warnung**  
Das Signalwort bezeichnet eine Gefährdung mit einem mittleren Risikograd, die, wenn sie nicht vermieden wird, den Tod oder eine schwere Verletzung zur Folge haben kann.

 **Warnung vor elektrischer Spannung**  
Dieses Symbol weist darauf hin, dass Gefahren aufgrund von elektrischer Spannung für Leben und Gesundheit von Personen bestehen.

**Hinweis**  
Das Signalwort weist auf wichtige Informationen (z. B. auf Sachschäden) hin, aber nicht auf Gefährdungen.

 **Info**  
Hinweise mit diesem Symbol helfen Ihnen, Ihre Tätigkeiten schnell und sicher auszuführen.

 **Anleitung beachten**  
Hinweise mit diesem Symbol weisen Sie darauf hin, dass die Anleitung zu beachten ist.

Die aktuelle Fassung dieser Anleitung können Sie unter folgendem Link herunterladen:



TTK 55 E



<https://hub.trotec.com/?id=47708>

TTK 63 E



<https://hub.trotec.com/?id=47709>

**Sicherheit**

**Lesen Sie diese Anleitung vor Inbetriebnahme/Verwendung des Gerätes sorgfältig durch und bewahren Sie die Anleitung immer in unmittelbarer Nähe des Aufstellortes bzw. am Gerät auf!**

-  **Warnung**  
**Lesen Sie alle Sicherheitshinweise und Anweisungen.**  
Versäumnisse bei der Einhaltung der Sicherheitshinweise und Anweisungen können elektrischen Schlag, Brand und/oder schwere Verletzungen verursachen.  
**Bewahren Sie alle Sicherheitshinweise und Anweisungen für die Zukunft auf.**  
Dieses Gerät kann von Kindern ab 8 Jahren und darüber sowie von Personen mit verringerten physischen, sensorischen oder mentalen Fähigkeiten oder Mangel an Erfahrung und Wissen benutzt werden, wenn sie beaufsichtigt oder bezüglich des sicheren Gebrauchs des Gerätes unterwiesen wurden und die daraus resultierenden Gefahren verstehen. Kinder dürfen nicht mit dem Gerät spielen. Reinigung und Benutzer-Wartung dürfen nicht von Kindern ohne Beaufsichtigung durchgeführt werden.
- Betreiben Sie das Gerät nicht in explosionsgefährdeten Räumen oder Bereichen und stellen Sie es nicht dort auf.
  - Betreiben Sie das Gerät nicht in aggressiver Atmosphäre.
  - Stellen Sie das Gerät aufrecht und standsicher auf einer waagerechten und stabilen Fläche auf.
  - Lassen Sie das Gerät nach einer Feuchtreinigung trocknen. Betreiben Sie es nicht im nassen Zustand.
  - Betreiben oder bedienen Sie das Gerät nicht mit feuchten oder nassen Händen.

- Setzen Sie das Gerät keinem direkten Wasserstrahl aus.
- Decken Sie das Gerät während des Betriebes nicht ab.
- Setzen Sie sich nicht auf das Gerät.
- Das Gerät ist kein Spielzeug. Halten Sie Kinder und Tiere fern.
- Kontrollieren Sie das Gerät während des Betriebs regelmäßig.
- Überprüfen Sie vor jeder Nutzung das Gerät, dessen Zubehör und Anschlusssteile auf mögliche Beschädigungen. Verwenden Sie keine defekten Geräte oder Geräteteile.
- Stellen Sie sicher, dass alle sich außerhalb des Gerätes befindlichen Elektrokabel vor Beschädigungen (z. B. durch Tiere) geschützt sind. Verwenden Sie das Gerät niemals bei Schäden an Elektrokabeln oder am Netzanschluss!
- Der Netzanschluss muss den Angaben im Technischen Anhang entsprechen.
- Stecken Sie den Netzstecker in eine ordnungsgemäß abgesicherte Netzsteckdose.
- Wählen Sie Verlängerungen des Netzkabels unter Berücksichtigung der Geräteanschlussleistung, der Kabellänge und des Verwendungszwecks aus. Rollen Sie Verlängerungskabel vollständig aus. Vermeiden Sie elektrische Überlast.
- Nutzen Sie das Gerät niemals, wenn Sie Schäden an Netzstecker oder Netzkabel feststellen.  
Wenn das Netzkabel dieses Gerätes beschädigt wird, muss es durch den Hersteller oder seinen Kundendienst oder eine ähnlich qualifizierte Person ersetzt werden, um Gefährdungen zu vermeiden.  
Defekte Netzkabel stellen eine ernsthafte Gefahr für die Gesundheit dar!
- Ziehen Sie vor Wartungs-, Pflege- oder Reparaturarbeiten an dem Gerät das Netzkabel aus der Netzsteckdose, indem Sie es am Netzstecker anfassen.
- Schalten Sie das Gerät aus und entfernen Sie das Netzkabel aus der Netzsteckdose, wenn Sie das Gerät nicht verwenden.
- Beachten Sie bei der Aufstellung die Mindestabstände zu Wänden und Gegenständen sowie die Lager- und Betriebsbedingungen gemäß dem Technischen Anhang.
- Stellen Sie sicher, dass Lufteinlass und Luftauslass frei sind.
- Stellen Sie sicher, dass die Ansaugseite stets frei von Schmutz und losen Gegenständen ist.
- Stecken Sie niemals Gegenstände oder Gliedmaßen in das Gerät.
- Entfernen Sie keine Sicherheitszeichen, Aufkleber oder Etiketten vom Gerät. Halten Sie alle Sicherheitszeichen, Aufkleber und Etiketten in einem lesbaren Zustand.
- Transportieren Sie das Gerät ausschließlich aufrecht und mit entleertem Kondensatbehälter bzw. entleerter Kondensatwanne oder Ablassschlauch.
- Vor Lagerung oder Transport entleeren Sie das angesammelte Kondensat. Trinken Sie es nicht. Es besteht Gesundheitsgefahr!
- Verwenden Sie ausschließlich Originalersatzteile, da sonst kein funktions- und sicherheitsgerechter Betrieb gewährleistet ist.



### **Sicherheitshinweise für Geräte mit brennbaren Kältemitteln**



#### **Warnung**

Nicht anbohren oder anbrennen.



#### **Warnung**

Verwenden Sie keine anderen Mittel als die vom Hersteller empfohlenen, um den Abtauvorgang zu beschleunigen oder das Gerät zu reinigen.



#### **Warnung**

Jede Person, die an dem Kältemittelkreislauf arbeitet, muss einen Befähigungsnachweis von einer Industrieakkreditierten Stelle, die ihre Kompetenz im sicheren Umgang mit Kältemitteln anhand eines in der Industrie bekannten Verfahrens nachweist, vorweisen können.

- Stellen Sie das Gerät nur in Räumen auf, in denen sich eventuelle Kältemittelverluste nicht anstauen können. Nicht belüftete Räume, in denen das Gerät installiert, betrieben oder gelagert wird, müssen so gebaut sein, dass eventuelle Kältemittelverluste sich nicht anstauen. So werden Brand- oder Explosionsgefahren vermieden, welche durch eine von Elektroöfen, Kochherden oder anderen Zündquellen verursachte Zündung des Kältemittels entstehen.
- Stellen Sie das Gerät nur in Räumen auf, in denen sich keine dauerhaft offenen Flammen (z. B. ein eingeschaltetes Gasgerät) oder andere potenzielle Zündquellen (z. B. ein eingeschalteter Elektroheizer) befinden.
- Beachten Sie, dass das Kältemittel geruchlos ist.
- Installieren Sie das Gerät nur in Übereinstimmung mit den nationalen Installationsbestimmungen.
- Beachten Sie die örtlichen Vorschriften.
- Beachten Sie die nationalen Vorschriften für Gasinstallationen.
- Installieren, bedienen und lagern Sie das Gerät nur in einem Raum mit einer Fläche von mehr als 4 m<sup>2</sup>.
- Verwahren Sie das Gerät so, dass keine mechanischen Schäden auftreten können.
- R290 ist ein mit den europäischen Umweltvorschriften übereinstimmendes Kältemittel. Teile des Kühlkreises dürfen nicht perforiert werden.

- Beachten Sie die maximale Kältemittelfüllmenge in den technischen Daten.
- Servicearbeiten dürfen nur gemäß den Herstellervorgaben durchgeführt werden. Ist für die Wartungs- und Reparaturarbeiten die Unterstützung von weiteren Personen erforderlich, muss die im Umgang mit brennbaren Kältemitteln geschulte Person die Arbeiten ständig überwachen.
- Der gesamte Kältemittelkreislauf ist ein wartungsfreies, hermetisch geschlossenes System und darf nur von Fachbetrieben für Kälte- und Klimatechnik oder vom Hersteller gewartet bzw. in Stand gesetzt werden.

**Bestimmungsgemäße Verwendung**

Verwenden Sie das Gerät ausschließlich zum Trocknen und Entfeuchten der Raumluft unter Einhaltung der technischen Daten.

Das Gerät kann zusätzlich auch als Raumluft-Wäschetrockner zur Unterstützung der Trocknung von nasser Wäsche eingesetzt werden.

Zur bestimmungsgemäßen Verwendung gehören:

- das Entfeuchten und Trocknen von:
  - Wohn-, Schlaf- und Kellerräumen
  - Badezimmern
  - Wochenendhäusern, Wohnwagen
- die ständige Trockenhaltung von:
  - Lagern, Archiven, Laboren, Garagen
  - Umkleieräumen etc.

Eine andere Verwendung als die bestimmungsgemäße Verwendung gilt als Fehlanwendung.

**Vernünftigerweise vorhersehbare Fehlanwendung**

- Das Gerät ist nicht für den industriellen Einsatz bestimmt.
- Legen Sie keine Gegenstände, wie z. B. Kleidungsstücke, auf das Gerät.
- Verwenden Sie das Gerät nicht im Freien.
- Verwenden Sie das Gerät nicht in unmittelbarer Nähe von Schwimmbecken, Badewannen und Duschen.
- Tauchen Sie das Gerät niemals in Wasser.
- Nehmen Sie keine eigenmächtigen baulichen Veränderungen sowie An- oder Umbauten am Gerät vor.
- Stellen Sie das Gerät nicht auf nassem bzw. überschwemmtem Untergrund auf, z. B. in der Nähe von Bodenabläufen.

**Personalqualifikation**

Personen, die dieses Gerät verwenden, müssen:

- über grundlegende Kenntnisse im sicheren Umgang mit elektrischen Geräten verfügen.
- die Anleitung, insbesondere das Kapitel Sicherheit, gelesen und verstanden haben.

Wartungstätigkeiten, die das Öffnen des Gehäuses erfordern, dürfen nur von Fachbetrieben für Kälte- und Klimatechnik oder vom Hersteller durchgeführt werden.

**Sicherheitszeichen und Schilder auf dem Gerät**

**Hinweis**

Entfernen Sie keine Sicherheitszeichen, Aufkleber oder Etiketten vom Gerät. Halten Sie alle Sicherheitszeichen, Aufkleber und Etiketten in einem lesbaren Zustand.



Folgende Sicherheitszeichen und Schilder sind auf dem Gerät angebracht:

**WARNING • WARNUNG • ATTENTION**

**DE** Das Gerät muss in einem Raum mit einer Grundfläche größer als 4 m<sup>2</sup> aufgestellt, betrieben und gelagert werden.

**EN** Appliance shall be installed, operated and stored in a room with floor area larger than 4 m<sup>2</sup>.

**FR** L'appareil doit être installé, utilisé et entreposé dans une pièce avec une surface supérieure à 4 m<sup>2</sup>.


**Anleitung beachten**

Dieses Symbol weist Sie darauf hin, dass die Anleitung zu beachten ist.



**Reparaturanleitung beachten**

Entsorgungs-, Wartungs- und Reparaturarbeiten am Kältemittelkreislauf dürfen nur gemäß den Herstellervorgaben und von Personen mit Befähigungsnachweis durchgeführt werden. Eine entsprechende Reparaturanleitung ist auf Anfrage beim Hersteller erhältlich.

## Restgefahren



### Gefahr

#### Natürliches Kältemittel Propan (R290)!

H220 – Extrem entzündbares Gas.

H280 – Enthält Gas unter Druck; kann bei Erwärmung explodieren.

P210 – Von Hitze, heißen Oberflächen, Funken, offenen Flammen sowie anderen Zündquellen fernhalten. Nicht rauchen.

P377 – Brand von ausströmendem Gas: Nicht löschen, bis Undichtigkeit gefahrlos beseitigt werden kann.

P410+P403 – Vor Sonnenbestrahlung geschützt an einem gut belüfteten Ort aufbewahren.



### Warnung vor elektrischer Spannung

Arbeiten an elektrischen Bauteilen dürfen nur von einem autorisierten Fachbetrieb durchgeführt werden!



### Warnung vor elektrischer Spannung

Gefahr durch elektrischen Schlag!

Das Gerät besitzt keinen Schutz vor Wasser.

Es besteht die Gefahr eines elektrischen Schlages!

Benutzen Sie das Gerät niemals in Bereichen, in denen Tropf-, Sprüh- oder fließendes Wasser in das Gerät eindringen kann, und tauchen Sie es niemals in Wasser!



### Warnung vor elektrischer Spannung

Gefahr durch elektrischen Schlag!

Wenn das Gerät mit Wasser in Berührung kommt, besteht die Gefahr eines elektrischen Schlages!

Dieses Gerät nicht in unmittelbarer Nähe einer Badewanne, einer Dusche oder eines Schwimmbeckens benutzen!



### Warnung vor elektrischer Spannung

Entfernen Sie vor allen Arbeiten am Gerät den Netzstecker aus der Netzsteckdose!

Berühren Sie den Netzstecker nicht mit feuchten oder nassen Händen.

Ziehen Sie das Netzkabel aus der Netzsteckdose, indem Sie es am Netzstecker anfassen.

## Verhalten im Notfall

1. Schalten Sie das Gerät aus.
2. Trennen Sie das Gerät vom Stromnetz, indem Sie den Netzstecker aus der Steckdose ziehen. Fassen Sie dabei den Stecker an und nicht das Kabel.
3. Schließen Sie ein defektes Gerät nicht wieder an den Netzanschluss an.

## Informationen über das Gerät

### Gerätebeschreibung

Mithilfe des Kondensationsprinzips sorgt das Gerät für eine automatische Luftentfeuchtung von Räumen.

Der Ventilator saugt die feuchte Raumluft am Lufteinlass über den Luftfilter, den Verdampfer und den dahinterliegenden Kondensator an. Am kalten Verdampfer wird die Raumluft bis unter den Taupunkt abgekühlt. Der in der Luft enthaltene Wasserdampf schlägt sich als Kondensat bzw. Reif auf den Verdampferlamellen nieder. Am Kondensator wird die entfeuchtete, abgekühlte Luft leicht erwärmt und wieder ausgeblasen. Die so aufbereitete, trockenere Luft wird wieder mit der Raumluft vermischt. Aufgrund der ständigen Raumluftzirkulation durch das Gerät wird die Luftfeuchtigkeit im Aufstellraum reduziert.

Abhängig von der Lufttemperatur und der relativen Luftfeuchtigkeit tropft das kondensierte Wasser stetig oder nur während der periodischen Abtauphasen durch den integrierten Ablaufstutzen in den darunter befindlichen Kondensatbehälter. Dieser ist zur Messung des Füllstandes mit einem Schwimmer ausgestattet.

Das Gerät ist zur Bedienung und Funktionskontrolle mit einem Bedienfeld versehen.

Wird der Maximalfüllstand des Kondensatbehälters erreicht oder ist der Kondensatbehälter nicht richtig eingesetzt, leuchtet die Kondensatbehälter-Kontrolllampe auf dem Bedienfeld und ein Fehlercode wird angezeigt (siehe Kapitel Bedienelemente). Das Gerät schaltet ab. Die Anzeigen erlöschen erst beim Wiedereinsetzen des entleerten Kondensatbehälters.

Optional kann das kondensierte Wasser mithilfe eines Schlauches am Kondensatanschluss abgeleitet werden.

Das Gerät ermöglicht eine Absenkung der relativen Luftfeuchtigkeit auf bis zu ca. 30 %.

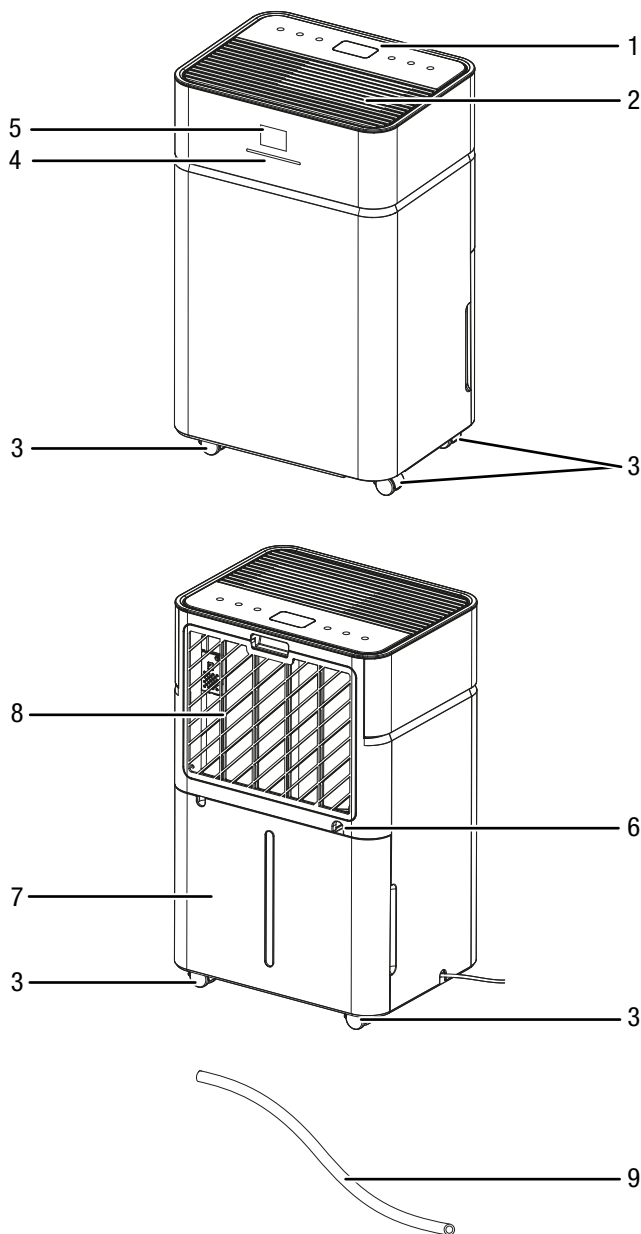
Das Gerät kann zusätzlich auch als Raumluft-Wäschetrockner zur Unterstützung der Trocknung von nasser Wäsche in Wohn- oder Arbeitsräumen eingesetzt werden.

Das Gerät verfügt außerdem über eine zuschaltbare Ionisierung. Über die freigesetzten Ionen werden Pollen, Staub, Viren und Bakterien in der Raumluft entfernt. Die Luftqualität der Räume kann mit dieser Methode der Luftreinigung zusätzlich verbessert werden.

Aufgrund der im Betrieb entstehenden Wärmeabstrahlung kann die Raumtemperatur etwas ansteigen.

Das Gerät besitzt keinen Schutz vor Wasser (IPX0).

**Gerätedarstellung**



**Transport und Lagerung**

**Hinweis**

Wenn Sie das Gerät unsachgemäß lagern oder transportieren, kann das Gerät beschädigt werden. Beachten Sie die Informationen zum Transport und zur Lagerung des Gerätes.

**Transport**

Beachten Sie, dass ggf. zusätzliche Transportvorschriften für Geräte mit brennbarem Kältemittel bestehen. Die Anordnung der Ausrüstung oder die maximale Anzahl von Geräteteilen, die zusammen transportiert werden dürfen, ergibt sich aus den anzuwendenden Transportvorschriften.

Das Gerät ist zum leichteren Transport mit Transportrollen versehen.

Beachten Sie folgende Hinweise **vor** jedem Transport:

- Schalten Sie das Gerät aus, indem Sie die Taste *On/Off* (16) drücken.
- Trennen Sie das Gerät vom Stromnetz, indem Sie den Netzstecker aus der Steckdose ziehen. Fassen Sie dabei den Stecker an und nicht das Kabel.
- Entleeren Sie das restliche Kondensat aus dem Gerät und dem Kondensatablassschlauch (siehe Kapitel *Wartung*).
- Benutzen Sie das Netzkabel nicht als Zugschnur.
- Rollen Sie das Gerät nur auf festen und ebenen Flächen.

Beachten Sie folgende Hinweise **nach** jedem Transport:

- Stellen Sie das Gerät nach dem Transport aufrecht auf.

Nr.	Bezeichnung
1	Bedienfeld mit Display
2	Luftauslass
3	Transportrollen
4	Farb-LED-Anzeige
5	Frontdisplay
6	Anschluss Kondensatablassschlauch
7	Kondensatbehälter mit Füllstandsanzeige
8	Lufteinlass mit integriertem Luftfilter
9	Kondensatablassschlauch

## Lagerung

Beachten Sie folgende Hinweise **vor** jeder Lagerung:

- Entleeren Sie das restliche Kondensat aus dem Gerät und dem Kondensatablassschlauch (siehe Kapitel Wartung).
- Reinigen Sie den Kondensatbehälter und/oder den Kondensatablassschlauch bei Bedarf (siehe Kapitel Wartung).
- Trennen Sie das Gerät vom Stromnetz, indem Sie den Netzstecker aus der Steckdose ziehen. Fassen Sie dabei den Stecker an und nicht das Kabel.

Halten Sie bei Nichtbenutzung des Gerätes die folgenden Lagerbedingungen ein:

- Lagern Sie das Gerät nur in einem Raum mit einer Fläche von mehr als 4 m<sup>2</sup>.
- Bewahren Sie das Gerät nur in Räumen auf, in denen sich keine Zündquelle (z. B. offene Flammen, ein eingeschaltetes Gasgerät, ein Elektroheizer) befindet.
- Lagern Sie das Gerät trocken und vor Frost und Hitze geschützt.
- Lagern Sie das Gerät in aufrechter Position und an einem vor Staub und direkter Sonneneinstrahlung geschützten Platz.
- Schützen Sie das Gerät ggf. mit einer Hülle vor eindringendem Staub.
- Stellen Sie keine weiteren Geräte oder Gegenstände auf das Gerät, um Beschädigungen am Gerät zu vermeiden.

## Montage und Inbetriebnahme

### Lieferumfang

- 1 x Gerät
- 1 x Kondensatablassschlauch, Länge: 0,6 m, Durchmesser: 14 mm
- 1 x Anleitung

### Gerät auspacken



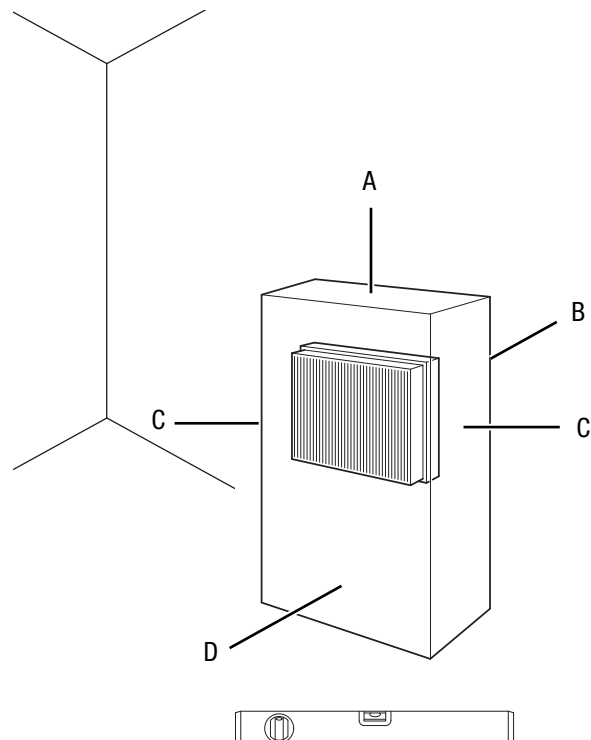
#### Warnung

Es besteht Erstickungsgefahr für Kinder durch Verpackungsmaterial! Halten Sie Verpackungsfolien und -teile von Kindern fern. Es besteht Lebensgefahr durch Erstickten.

1. Öffnen Sie den Karton und entnehmen Sie das Gerät.
2. Entfernen Sie die Verpackung vollständig vom Gerät.
3. Wickeln Sie das Netzkabel vollständig ab. Achten Sie darauf, dass das Netzkabel nicht beschädigt ist, und beschädigen Sie es beim Abwickeln nicht.

### Inbetriebnahme

Beachten Sie bei der Aufstellung des Gerätes die Mindestabstände zu Wänden und Gegenständen gemäß dem Kapitel Technischer Anhang.



- Vor der Wiederinbetriebnahme des Gerätes überprüfen Sie den Zustand des Netzkabels. Bei Zweifeln an dessen einwandfreiem Zustand rufen Sie den Kundendienst an.
- Stellen Sie das Gerät nur in Räumen auf, in denen sich eventuelle Kältemittelverluste nicht anstauen können.

- Stellen Sie das Gerät nur in Räumen auf, in denen sich keine dauerhaft offenen Flammen (z. B. ein eingeschaltetes Gasgerät) oder andere potenzielle Zündquellen (z. B. ein eingeschalteter Elektroheizer) befinden.
- Stellen Sie das Gerät aufrecht und standsicher auf einer waagerechten und stabilen Fläche auf.
- Vermeiden Sie Stolperstellen beim Verlegen des Netzkabels bzw. weiterer Elektrokabel, insbesondere bei Aufstellung des Gerätes in der Raummitte. Verwenden Sie Kabelbrücken.
- Stellen Sie sicher, dass Kabelverlängerungen vollständig aus- bzw. abgerollt sind.
- Halten Sie bei der Aufstellung des Gerätes ausreichend Abstand zu Wärmequellen ein.
- Achten Sie darauf, dass Vorhänge oder andere Gegenstände die Luftströmung nicht behindern.

**Kondensatbehälter einsetzen**

- Vergewissern Sie sich, dass der Schwimmer im Kondensatbehälter richtig eingesetzt ist.
- Vergewissern Sie sich, dass der Kondensatbehälter leer und richtig eingesetzt ist.

**Netzkabel anschließen**

- Stecken Sie den Netzstecker in eine ordnungsgemäß abgesicherte Netzsteckdose.



**Info**

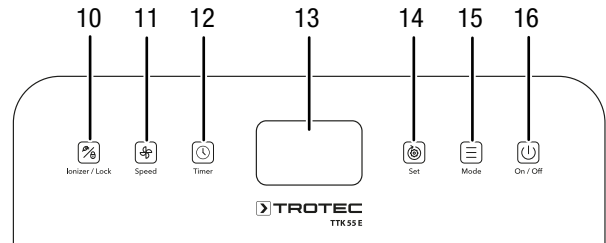
Das Display oben und das Frontdisplay zeigen die aktuelle Raumluftfeuchtigkeit an.

**Bedienung**

**Hinweise:**

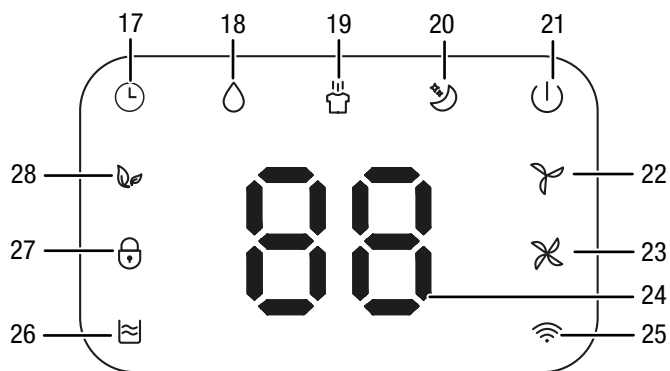
- Vermeiden Sie offene Türen und Fenster.
- Das Gerät arbeitet nach dem Einschalten vollautomatisch.

**Bedienfeld**



Nr.	Bezeichnung	Bedeutung
10	Taste <i>Ionizer/Lock</i>	Ionisierung ein- oder ausschalten Kindersicherung ein- oder ausschalten
11	Taste <i>Speed</i>	Hohe oder niedrige Ventilatorgeschwindigkeit einstellen
12	Taste <i>Timer</i>	Timer ein- oder ausschalten
13	Display	Zeigt die Segmentanzeige Zeigt LED-Kontrollleuchten
14	Taste <i>Set</i>	Relative Raumluftfeuchtigkeit einstellen Stundenanzahl für die Timer-Funktion einstellen
15	Taste <i>Mode</i>	Wahltaste für Betriebsarten: <i>Entfeuchtung</i> <i>Wäschetrocknungsfunktion</i> <i>Nachtmodus</i>
16	Taste <i>On/Off</i>	Gerät einschalten oder in den Standby-Modus versetzen

## Display



Nr.	Bezeichnung	Bedeutung
17	LED <i>Timer</i>	Timer aktiv
18	LED <i>Entfeuchtung</i>	Betriebsart <i>Entfeuchtung</i> aktiv
19	LED <i>Wäschetrocknung</i>	Betriebsart <i>Wäschetrocknung</i> aktiv
20	LED <i>Nachtmodus</i>	Betriebsart <i>Nachtmodus</i> aktiv
21	LED <i>Power</i>	Leuchtet im Betrieb
22	LED <i>Ventilator- geschwindigkeit niedrig</i>	Leuchtet bei niedriger Ventilatorgeschwindigkeit
23	LED <i>Ventilator- geschwindigkeit hoch</i>	Leuchtet bei hoher Ventilatorgeschwindigkeit
24	Segmentanzeige	Anzeige der aktuellen relativen Raumlufffeuchtigkeit Anzeige der relativen Raumlufffeuchtigkeit während der Einstellung Anzeige der Stundenanzahl während der Timer-Programmierung Anzeige von Fehlercodes
25	LED <i>Wifi</i>	Leuchtet bei aktiver Wifi-Verbindung
26	LED <i>Kondensatbehälter voll</i>	Leuchtet, wenn der Kondensatbehälter voll ist
27	LED <i>Kindersicherung</i>	Kindersicherung aktiv
28	LED <i>Ionisierung</i>	Ionisierung aktiv



## Info

Ein Signalton ertönt jedes Mal, wenn eine Taste gedrückt wird.

## Gerät einschalten

Nachdem Sie das Gerät, wie im Kapitel Montage und Inbetriebnahme beschrieben, betriebsbereit aufgestellt haben, können Sie es einschalten.

- Drücken Sie die Taste *On/Off* (16).
  - Die LED *Power* (21) leuchtet.
  - Der Ventilator startet mit hoher Ventilatorgeschwindigkeit.
  - Das Gerät startet in der Betriebsart *Entfeuchtung* mit einer voreingestellten Raumlufffeuchtigkeit von 50 %.

## Betriebsarten einstellen

- Entfeuchtung
- Wäschetrocknungsfunktion
- Nachtmodus

## Entfeuchtung

Das Gerät läuft so lange, bis die gewünschte relative Raumlufffeuchtigkeit erreicht ist. Dann schaltet sich der Kompressor ab und der Ventilator läuft noch 3 Minuten weiter, bevor er sich ausschaltet. Sobald die gewünschte relative Raumlufffeuchtigkeit überschritten ist, schalten sich Kompressor und Ventilator wieder ein.

Die gewünschte relative Raumlufffeuchtigkeit kann in dieser Betriebsart jederzeit eingestellt werden, der Einstellbereich liegt zwischen 30 % und 80 % in 5-%-Schritten.

- Drücken Sie die Taste *Mode* (15), bis die LED *Entfeuchtung* (18) leuchtet.
  - Die Raumluff wird entfeuchtet.

## Gewünschte relative Raumlufffeuchtigkeit einstellen

Sie können die relative Raumlufffeuchtigkeit in den Betriebsarten *Entfeuchtung* und *Nachtmodus* ändern.

- Drücken Sie die Taste *Set* (14) wiederholt, um die relative Raumlufffeuchtigkeit einzustellen. Der Einstellbereich liegt zwischen 30 % und 80 % in 5-%-Schritten.
  - Die gewünschte relative Raumlufffeuchtigkeit wird ca. 5 Sekunden in der Segmentanzeige (24) und im Frontdisplay (5) angezeigt, danach wird wieder die aktuelle relative Raumlufffeuchtigkeit angezeigt.



## Warnung vor elektrischer Spannung

Gefahr vor elektrischem Schlag!

Das Gerät besitzt keinen Schutz vor Wasser.

Es besteht die Gefahr eines elektrischen Schlages!

Benutzen Sie das Gerät niemals in Bereichen, in denen Tropf-, Sprüh- oder fließendes Wasser in das Gerät eindringen kann, und tauchen Sie es niemals in Wasser!

### Farb-LED-Anzeige der aktuellen Raumluftfeuchtigkeit

Die Farb-LED-Anzeige zeigt unabhängig von der Betriebsart die aktuelle relative Raumluftfeuchtigkeit über 3 verschiedene Farben an.

LED Farbe	Bedeutung
Blau	Relative Raumluftfeuchtigkeit gleich oder unter 45 %
Grün	Relative Raumluftfeuchtigkeit zwischen 45 % und 65 %
Rot	Relative Raumluftfeuchtigkeit über 70 % oder Gerätefehler

### Ventilatorgeschwindigkeit einstellen

Über diese Funktion können Sie in den Betriebsarten *Entfeuchtung* und *Wäschetrocknungsfunktion* zwischen niedriger und hoher Ventilatorgeschwindigkeit wählen.

1. Drücken Sie die Taste *Speed* (11) wiederholt, um die gewünschte Ventilatorgeschwindigkeit zu wählen.
  - ⇒ Bei niedriger Ventilatorgeschwindigkeit leuchtet die LED *Ventilatorgeschwindigkeit niedrig* (22).
  - ⇒ Bei hoher Ventilatorgeschwindigkeit leuchtet die LED *Ventilatorgeschwindigkeit hoch* (23).

### Wäschetrocknung

Das Gerät kann zusätzlich auch als Raumluft-Wäschetrockner zur Unterstützung der Trocknung von nasser Wäsche in Wohn- oder Arbeitsräumen eingesetzt werden.

Bitte beachten Sie bei der Positionierung des Gerätes oder eines Wäscheständers die Mindestabstände gemäß der technischen Daten.

Zur Wäschetrocknung empfehlen sich folgende Luftfeuchte-Werte:

- Schranktrocken = 46 % relative Luftfeuchtigkeit
- Bügelfeucht = 58 % relative Luftfeuchtigkeit
- Angetrocknet = 65 % relative Luftfeuchtigkeit

Verwenden Sie ggf. ein Messgerät zur Messung der Luftfeuchtigkeit.

Die Raumluft wird in dieser Betriebsart kontinuierlich entfeuchtet, unabhängig von der Luftfeuchtigkeit.

1. Drücken Sie die Taste *Mode* (15), bis die LED *Wäschetrocknung* (19) leuchtet.
  - ⇒ Die *Wäschetrocknungsfunktion* ist eingeschaltet.

### Nachtmodus

Im Nachtmodus werden die LEDs *Power* (21) und *Nachtmodus* (20) nach 10 Sekunden dunkler, wenn keine Taste gedrückt wurde. Alle anderen LEDs und die Displays erlöschen.

Die Ventilatorgeschwindigkeit ist auf niedriger Stufe voreingestellt und kann nicht verändert werden.



#### Info

Im Nachtmodus ertönt kein Signalton, wenn der Kondensatbehälter voll ist. Es leuchtet nur die LED *Kondensatbehälter voll* (26).

Gehen Sie wie folgt vor, um den Nachtmodus einzuschalten:

- ✓ Das Gerät ist eingeschaltet.
- 1. Drücken Sie die Taste *Mode* (15) ca. 5 Sekunden.
  - ⇒ Die LED *Nachtmodus* (20) leuchtet.
- 2. Stellen Sie die gewünschte relative Luftfeuchtigkeit ein.
- 3. Drücken Sie die Taste *Mode* (15) erneut ca. 5 Sekunden, um den Nachtmodus wieder auszuschalten.
  - ⇒ Die LED *Nachtmodus* (20) erlischt.

### Timer einstellen

Die Timerfunktion schaltet das Gerät nach Ablauf der eingestellten Zeit ein bzw. aus.

Die Funktion kann bei allen Betriebsarten eingestellt werden. Der Timer kann in 1-Stunden-Schritten (1 Stunde bis 24 Stunden) eingestellt werden.

- ✓ **Automatisches Einschalten:** Der Netzstecker ist eingesteckt, das Gerät befindet sich im Standby-Modus.
- ✓ **Automatisches Ausschalten:** Das Gerät ist eingeschaltet.
  1. Drücken Sie die Taste *Timer* (12).
    - ⇒ Die Segmentanzeige und das Frontdisplay blinken.
  2. Drücken Sie die Taste *Set* (14), bis die gewünschte Stundenzahl in der Segmentanzeige erscheint.
  3. Warten Sie 5 Sekunden, um die Einstellung zu speichern.
    - ⇒ In der Segmentanzeige (24) und im Frontdisplay (5) erscheint wieder die aktuelle Luftfeuchtigkeit.
    - ⇒ Die LED *Timer* (17) leuchtet.
    - ⇒ Das Gerät schaltet sich nach der vorgegebenen Zeit ein bzw. in den Standby-Modus.
  4. Drücken Sie die Taste *Timer* (12).
    - ⇒ Die Segmentanzeige (24) und das Frontdisplay (5) blinken und zeigen die Zeit bis zum automatischen Ein-/Ausschalten an.
  5. Drücken Sie die Taste *Timer* (12) erneut, während die Segmentanzeige und das Frontdisplay blinken.
    - ⇒ Die Timer-Funktion ist ausgeschaltet.

Der Timer wird in den folgenden Fällen automatisch deaktiviert:

- Das manuelle Einschalten des Gerätes deaktiviert das automatische Einschalten.
- Das Ziehen des Netzsteckers deaktiviert das automatische Ausschalten.
- In der Segmentanzeige (24) und im Frontdisplay (5) erscheint *FL*.

#### Hinweis

Das Gerät darf nicht unbeaufsichtigt in einem frei zugänglichen Raum betrieben werden, wenn der Timer aktiv ist.

#### Ionisierung

Über diese Funktion wird die Raumluft zusätzlich durch Ionisierung gereinigt. Über die freigesetzten Ionen werden Pollen, Staub, Viren und Bakterien aus der Raumluft entfernt.

Die Ionisierung kann in allen Betriebsarten dazugeschaltet werden.

1. Drücken Sie die Taste *Ionizer/Lock* (10), um die Ionisierung zu starten.  
⇒ Die LED *Ionisierung* (28) leuchtet.
2. Drücken Sie die Taste *Ionizer/Lock* (10) erneut, um die Ionisierung auszuschalten.  
⇒ Die LED *Ionisierung* (28) erlischt.

#### Kindersicherung

Die Kindersicherung sperrt die Verwendung der Tasten am Bedienfeld.

1. Drücken Sie die Taste *Ionizer/Lock* (10) für ca. 5 Sekunden.  
⇒ Ein akustisches Signal ertönt.  
⇒ Die LED *Kindersicherung* (27) leuchtet.
2. Drücken Sie die Taste *Ionizer/Lock* (10) für ca. 5 Sekunden, um die Kindersicherung wieder auszuschalten.  
⇒ Ein akustisches Signal ertönt.  
⇒ Die LED *Kindersicherung* (27) erlischt.

#### Memory-Funktion

Nach einem Stromausfall im laufenden Betrieb schaltet sich das Gerät nach einiger Zeit automatisch wieder ein. Die gewählten Einstellungen sind gespeichert. Ggf. programmierte Timer-Einstellungen werden nicht gespeichert.

#### Auto-Stop-Funktion

Wenn der Wasserbehälter voll, nicht richtig eingesetzt oder die relative Raumluftfeuchtigkeit erreicht ist, stoppt das Gerät automatisch.

#### Trotec-Assistent-App



Alle Einstellungen können auch über die Trotec-Assistent-App vorgenommen werden. Die Einstellungen der Timer-Funktionen über die App werden nicht zusätzlich auf dem Bedienfeld des Gerätes angezeigt.

Installieren Sie die Trotec-Assistent-App auf dem Endgerät, das Sie in Verbindung mit dem Gerät nutzen werden.



#### Info

Einige Funktionen der App benötigen den Zugriff auf Ihren Standort und eine aktive Internetverbindung.

Die App ist bei Google Play und im Apple App-Store sowie über den folgenden Link verfügbar:



<https://hub.trotec.com/?id=45093>

#### Wifi-Verbindung

Um eine Wifi-Verbindung herzustellen, gehen Sie wie folgt vor:

- ✓ Das Gerät befindet sich im Standby-Modus.
1. Laden Sie sich die Trotec Assistent App herunter und öffnen Sie diese auf einem Smartphone.
  2. Wählen Sie *Gerät hinzufügen* aus, indem Sie auf das Zeichen + oben rechts drücken.
  3. Wählen Sie *kleine Haushaltsgeräte* und darunter *Entfeuchter (Wi-Fi)* aus.
  4. Drücken Sie die Taste *Timer* (12) und halten Sie diese gedrückt, bis die LED *Wifi* (25) blinkt.  
⇒ Das Gerät befindet sich im *Quick-Connect* Modus.
  5. Befolgen Sie die Anweisungen der App auf dem Smartphone.  
⇒ Sobald die LED *Wifi* (25) dauerhaft leuchtet, ist die Verbindung hergestellt.



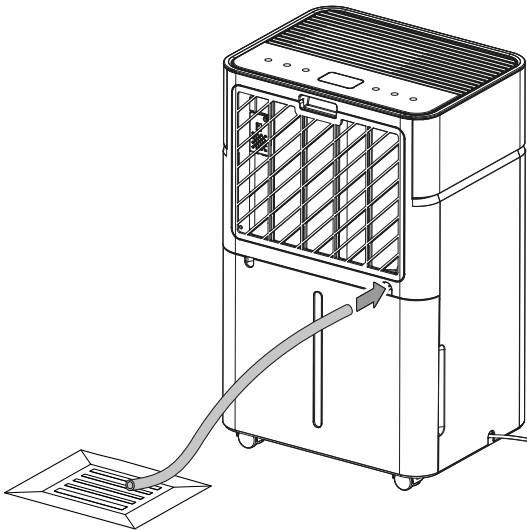
#### Info

Bei einem Wifi-Verbindungsabbruch kann es vorkommen, dass sich das Gerät nicht wieder automatisch mit dem Netzwerk verbindet. Stellen Sie in diesem Fall erneut manuell eine Verbindung her.

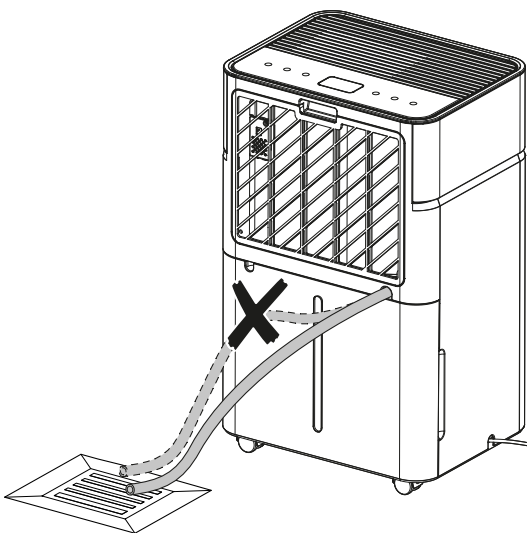
### Betrieb mit Schlauch am Kondensatanschluss

Für den längeren Dauereinsatz oder die unbeaufsichtigte Entfeuchtung sollte der beiliegende Kondensatablassschlauch an das Gerät angeschlossen werden.

- ✓ Der beiliegende Schlauch (Durchmesser: 14 mm) liegt bereit.
  - ✓ Das Gerät ist ausgeschaltet.
1. Schieben Sie ein Ende des Schlauches auf den Schlauchanschluss.



2. Führen Sie das andere Ende des Schlauches zu einem geeigneten Abfluss (z. B. Gully oder einem ausreichend großen Auffangbehälter). Beachten Sie, dass der Schlauch nicht geknickt werden darf.



Entfernen Sie den Schlauch, wenn Sie das Kondensat wieder über den Kondensatbehälter auffangen wollen. Lassen Sie den Schlauch vor der Lagerung trocknen. Der Schlauch kann in jeder beliebigen Betriebsart zum Dauereinsatz angeschlossen werden.

### Automatische Enteisung

Bei niedrigen Umgebungstemperaturen kann der Verdampfer während der Entfeuchtung vereisen. Das Gerät führt dann eine automatische Enteisung durch. Während der Abtauphase wird die Entfeuchtung kurzzeitig unterbrochen. Der Ventilator läuft weiter.

Die Dauer der Enteisung kann variieren. Schalten Sie das Gerät während der automatischen Enteisung **nicht** aus. Entfernen Sie **nicht** den Netzstecker aus der Netzsteckdose.

### Außerbetriebnahme



#### Warnung vor elektrischer Spannung

Berühren Sie den Netzstecker nicht mit feuchten oder nassen Händen.

- Schalten Sie das Gerät aus, indem Sie die Taste *On/Off* (16) drücken.
- Trennen Sie das Gerät vom Stromnetz, indem Sie den Netzstecker aus der Steckdose ziehen. Fassen Sie dabei den Stecker an und nicht das Kabel.
- Entfernen Sie ggf. den Kondensatablassschlauch sowie darin befindliche Restflüssigkeit.
- Leeren Sie ggf. den Kondensatbehälter bzw. die Kondensatwanne.
- Reinigen Sie das Gerät bei Bedarf gemäß dem Kapitel *Wartung*.
- Lagern Sie das Gerät gemäß dem Kapitel *Transport und Lagerung*.

## Fehler und Störungen

Das Gerät wurde während der Produktion mehrfach auf einwandfreie Funktion geprüft. Sollten dennoch Funktionsstörungen auftreten, so überprüfen Sie das Gerät nach folgender Auflistung.

### Hinweis

Warten Sie mindestens 3 Minuten nach allen Wartungs- und Reparaturarbeiten. Schalten Sie erst dann das Gerät wieder ein.

### Das Gerät läuft nicht an:

- Überprüfen Sie den Netzanschluss.
- Überprüfen Sie Netzkabel und Netzstecker auf Beschädigungen.
- Überprüfen Sie die bauseitige Netzabsicherung.
- Überprüfen Sie den Füllstand des Kondensatbehälters, ggf. leeren Sie diesen. Die LED *Kondensatbehälter voll* (26) darf nicht aufleuchten. Die Segmentanzeige (24) und das Frontdisplay (5) dürfen den Fehlercode *FL* nicht anzeigen.
- Überprüfen Sie den Kondensatbehälter auf richtigen Sitz.
- Kontrollieren Sie die Raumtemperatur. Beachten Sie den zulässigen Arbeitsbereich des Gerätes gemäß den technischen Daten.
- Sollte das Gerät nicht anlaufen, lassen Sie eine elektrische Überprüfung von einem Fachbetrieb oder vom Hersteller durchführen.

### Das Gerät läuft, aber keine Kondensatbildung:

- Überprüfen Sie den Schwimmer im Kondensatbehälter auf Verschmutzungen. Bei Bedarf reinigen Sie den Kondensatbehälter. Der Schwimmer muss beweglich sein.
- Kontrollieren Sie die Raumtemperatur. Beachten Sie den zulässigen Arbeitsbereich des Gerätes gemäß den technischen Daten.
- Stellen Sie sicher, dass die relative Raumlufffeuchtigkeit den technischen Daten entspricht.
- Überprüfen Sie den Kondensator von außen auf Verschmutzungen (siehe Kapitel *Wartung*). Lassen Sie einen verschmutzten Kondensator von einem Fachbetrieb oder vom Hersteller reinigen.

### Das Gerät ist laut bzw. vibriert:

- Überprüfen Sie, ob das Gerät aufrecht und standsicher aufgestellt ist.

### Kondensat läuft aus:

- Überprüfen Sie das Gerät auf Undichtigkeiten.

### Der Kompressor läuft nicht an:

- Kontrollieren Sie die Raumtemperatur. Beachten Sie den zulässigen Arbeitsbereich des Gerätes gemäß den technischen Daten.
- Stellen Sie sicher, dass die relative Raumlufffeuchtigkeit den technischen Daten entspricht.
- Überprüfen Sie, ob der Überhitzungsschutz des Kompressors ausgelöst hat. Trennen Sie das Gerät vom Stromnetz und lassen Sie es ca. 10 Minuten abkühlen, bevor Sie es wieder an das Stromnetz anschließen.
- Das Gerät führt ggf. eine automatische Enteisung durch. Während der automatischen Enteisung findet keine Entfeuchtung statt.

### Das Gerät wird sehr warm, ist laut bzw. verliert an Leistung:

- Überprüfen Sie das Gerät von außen auf Verschmutzungen (siehe Kapitel *Wartung*). Lassen Sie ein verschmutztes Geräteinneres von einem Fachbetrieb für Kälte- und Klimatechnik oder vom Hersteller reinigen.

### Das Gerät funktioniert nach den Überprüfungen nicht einwandfrei:

Kontaktieren Sie den Kundenservice. Bringen Sie das Gerät ggf. zur Reparatur zu einem Fachbetrieb für Kälte- und Klimatechnik oder zum Hersteller.

### Fehlercodes

Das Gerät kann folgende Fehlermeldungen anzeigen. Die Fehlermeldungen erscheinen in der Segmentanzeige (24) und im Frontdisplay (5).

Fehlercode	Ursache	Abhilfe
E1	Fehler am Feuchtigkeitssensor	Trennen Sie das Gerät kurz vom Stromnetz. Sollte der Fehler nach Wiedereinschalten immer noch vorhanden sein, kontaktieren Sie den Kundenservice.
CL	Umgebungstemperatur zu niedrig	Erhöhen Sie die Umgebungstemperatur.
CH	Umgebungstemperatur zu hoch	Verringern Sie die Umgebungstemperatur.
FL	Kondensatbehälter voll oder nicht richtig eingesetzt	Leeren Sie den Kondensatbehälter bzw. kontrollieren Sie den Kondensatbehälter auf richtigen Sitz.

**Wartung**

**Wartungsintervalle**

Wartungs- und Pflegeintervall	vor jeder Inbetriebnahme	bei Bedarf	mindestens alle 2 Wochen	mindestens alle 4 Wochen	mindestens alle 6 Monate	mindestens jährlich
Lufteinlass und -auslass auf Verschmutzungen und Fremdkörper prüfen, ggf. reinigen	X			X		
Außenreinigung		X				X
Sichtprüfung des Geräteinneren auf Verschmutzungen		X				X
Luftfilter auf Verschmutzungen und Fremdkörper prüfen, ggf. reinigen bzw. auswechseln	X		X			
Luftfilter auswechseln					X	
Auf Beschädigungen prüfen	X					
Befestigungsschrauben prüfen		X				X
Probelauf						X
Kondensatbehälter und/oder Ablassschlauch leeren und reinigen		X				

**Wartungs- und Pflegeprotokoll**

Gerätetyp: .....

Gerätenummer: .....

Wartungs- und Pflegeintervall	1	2	3	4	5	6	7	8	9	10	11	12	13	14	15	16
Lufteinlass und -auslass auf Verschmutzungen und Fremdkörper prüfen, ggf. reinigen																
Luftfilter auf Verschmutzungen und Fremdkörper prüfen, ggf. reinigen bzw. auswechseln																
Außenreinigung																
Sichtprüfung des Geräteinneren auf Verschmutzungen																
Luftfilter auswechseln																
Befestigungsschrauben prüfen																
Probelauf																
Kondensatbehälter und/oder Ablassschlauch leeren und reinigen																
Bemerkungen																

1. Datum: ..... Unterschrift: .....	2. Datum: ..... Unterschrift: .....	3. Datum: ..... Unterschrift: .....	4. Datum: ..... Unterschrift: .....
5. Datum: ..... Unterschrift: .....	6. Datum: ..... Unterschrift: .....	7. Datum: ..... Unterschrift: .....	8. Datum: ..... Unterschrift: .....
9. Datum: ..... Unterschrift: .....	10. Datum: ..... Unterschrift: .....	11. Datum: ..... Unterschrift: .....	12. Datum: ..... Unterschrift: .....
13. Datum: ..... Unterschrift: .....	14. Datum: ..... Unterschrift: .....	15. Datum: ..... Unterschrift: .....	16. Datum: ..... Unterschrift: .....

## Tätigkeiten vor Wartungsbeginn



### Warnung vor elektrischer Spannung

Berühren Sie den Netzstecker nicht mit feuchten oder nassen Händen.

- Schalten Sie das Gerät aus, indem Sie die Taste *On/Off* (16) drücken.
- Trennen Sie das Gerät vom Stromnetz, indem Sie den Netzstecker aus der Steckdose ziehen. Fassen Sie dabei den Stecker an und nicht das Kabel.



### Warnung vor elektrischer Spannung

Tätigkeiten, die das Öffnen des Gerätes erfordern, dürfen nur von autorisierten Fachbetrieben oder vom Hersteller durchgeführt werden.

## Kältemittelkreislauf



### Gefahr

#### Natürliches Kältemittel Propan (R290)!

H220 – Extrem entzündbares Gas.

H280 – Enthält Gas unter Druck; kann bei Erwärmung explodieren.

P210 – Von Hitze, heißen Oberflächen, Funken, offenen Flammen sowie anderen Zündquellen fernhalten. Nicht rauchen.

P377 – Brand von ausströmendem Gas: Nicht löschen, bis Undichtigkeit gefahrlos beseitigt werden kann.

P410+P403 – Vor Sonnenbestrahlung geschützt an einem gut belüfteten Ort aufbewahren.

- Der gesamte Kältemittelkreislauf ist ein wartungsfreies, hermetisch geschlossenes System und darf nur von Fachbetrieben für Kälte- und Klimatechnik oder vom Hersteller gewartet bzw. in Stand gesetzt werden.

## Sicherheitszeichen und Schilder auf dem Gerät

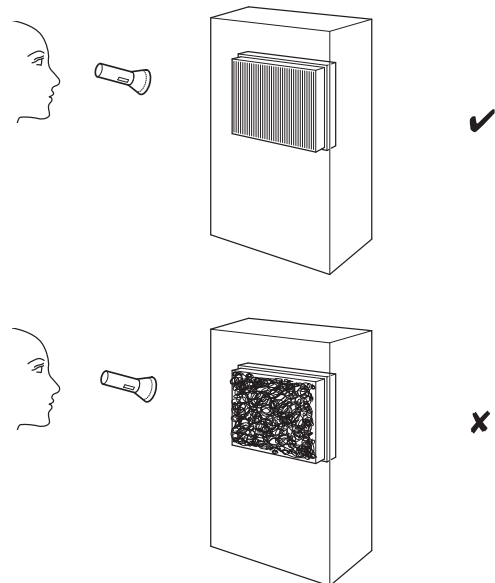
Überprüfen Sie regelmäßig die Sicherheitszeichen und Schilder auf dem Gerät. Erneuern Sie unleserliche Sicherheitszeichen!

## Gehäuse reinigen

Reinigen Sie das Gehäuse mit einem angefeuchteten, weichen, fusselfreien Tuch. Achten Sie darauf, dass keine Feuchtigkeit in das Gehäuse eindringt. Achten Sie darauf, dass keine Feuchtigkeit mit elektrischen Bauteilen in Kontakt kommen kann. Verwenden Sie keine aggressiven Reinigungsmittel, wie z. B. Reinigungssprays, Lösungsmittel, alkoholhaltige Reiniger oder Scheuermittel zum Befeuchten des Tuches.

## Sichtprüfung des Geräteinneren auf Verschmutzungen

1. Entfernen Sie die Abdeckung mit integriertem Luftfilter.
2. Leuchten Sie mit einer Taschenlampe in die Öffnungen des Gerätes.
3. Prüfen Sie das Geräteinnere auf Verschmutzungen.
4. Wenn Sie eine dichte Staubschicht erkennen, lassen Sie das Geräteinnere von einem Fachbetrieb für Kälte- und Klimatechnik oder vom Hersteller reinigen.
5. Setzen Sie Abdeckung mit integriertem Luftfilter wieder ein.



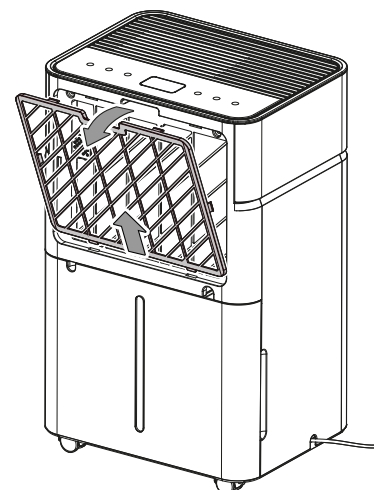
## Luftfilter reinigen

### Hinweis

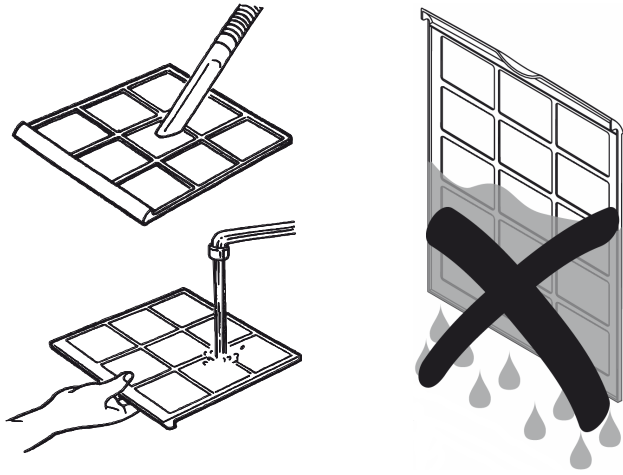
Stellen Sie sicher, dass der integrierte Luftfilter weder abgenutzt noch beschädigt ist. Vergewissern Sie sich vor dem Wiedereinsetzen des Luftfilters, dass dieser unbeschädigt und trocken ist!

Der Filter muss gereinigt werden, sobald dieser verschmutzt ist. Eine Verschmutzung äußert sich z. B. durch eine reduzierte Leistung (siehe Kapitel Fehler und Störungen).

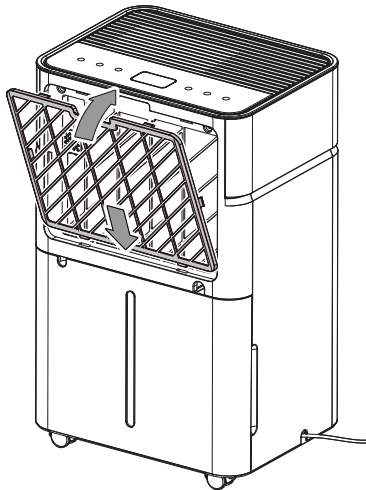
1. Entfernen Sie die Abdeckung des Lufteinlasses.



- Säubern Sie die Abdeckung und den integrierten Filter mit einem weichen, fusselfreien, leicht angefeuchteten Tuch. Sollte der Filter stark verschmutzt sein, säubern Sie ihn mit warmem Wasser, vermischt mit neutralem Reinigungsmittel.



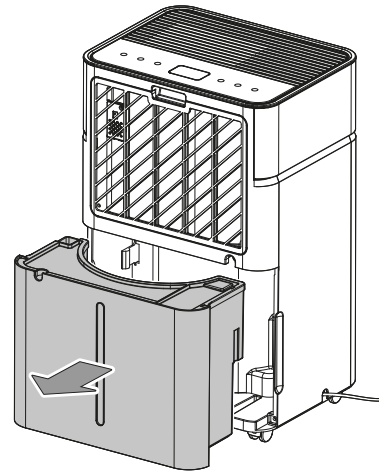
- Lassen Sie den Filter komplett trocknen. Setzen Sie die Abdeckung des Lufteinlasses nicht mit einem nassen Filter in das Gerät ein!
- Setzen Sie die Abdeckung des Lufteinlasses wieder in das Gerät ein.



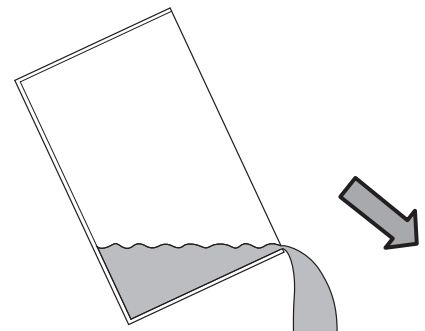
### Kondensatbehälter leeren

Wenn der Kondensatbehälter voll oder nicht richtig eingesetzt ist, ertönt ein akustisches Signal. Außerdem leuchtet die LED *Kondensatbehälter voll* (26). In der Segmentanzeige (24) und dem Frontdisplay (5) blinkt der Fehlercode *FL*. Kompressor und Ventilator schalten sich ab.

- Entnehmen Sie den Kondensatbehälter aus dem Gerät.

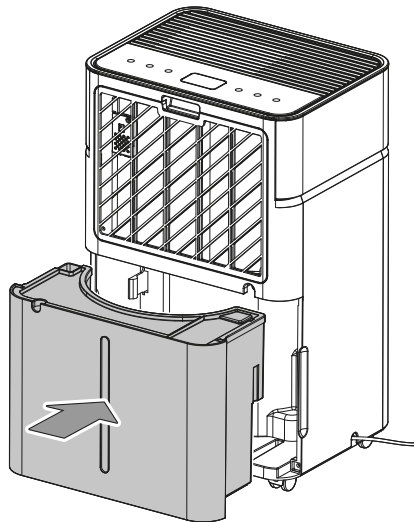


- Entleeren Sie den Kondensatbehälter über einem Abfluss oder Spülstein.



- Spülen Sie den Behälter mit klarem Wasser aus. Reinigen Sie den Behälter regelmäßig mit einem milden Reinigungsmittel (kein Spülmittel!).

4. Setzen Sie den Kondensatbehälter wieder in das Gerät ein. Beschädigen Sie beim Einsetzen und Herausnehmen des Kondensatbehälters nicht den Schwimmer. Achten Sie dabei darauf, dass der Schwimmer richtig positioniert ist. Achten Sie dabei darauf, dass der Kondensatbehälter richtig eingesetzt wird, sonst schaltet sich das Gerät nicht wieder ein.



### **Tätigkeiten nach der Wartung**

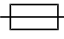
Wenn Sie das Gerät weiter verwenden möchten:

- Schließen Sie das Gerät wieder an, indem Sie den Netzstecker in die Netzsteckdose stecken.

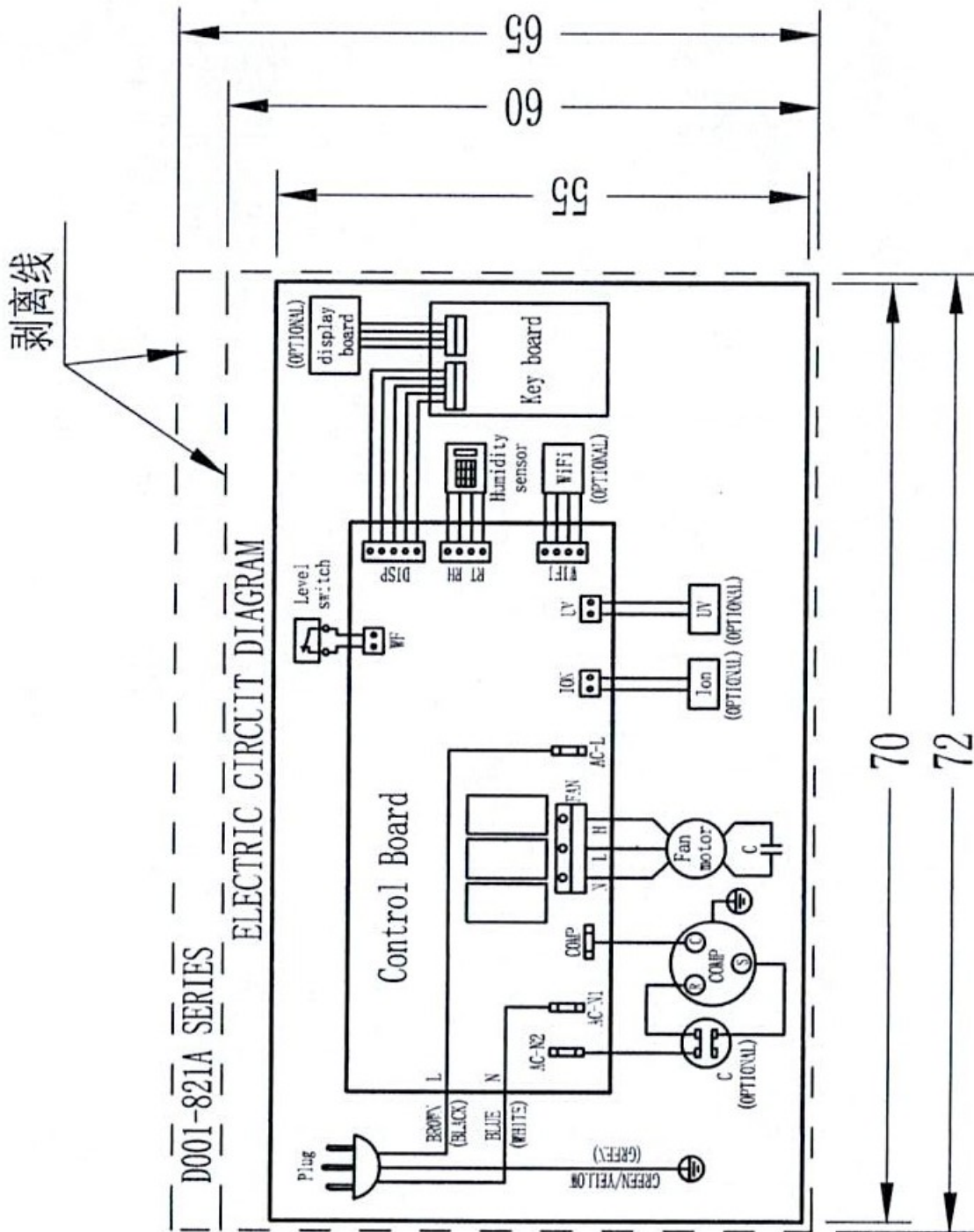
Wenn Sie das Gerät längere Zeit nicht benutzen:

- Lagern Sie das Gerät gemäß dem Kapitel Transport und Lagerung.

**Technischer Anhang**
**Technische Daten**

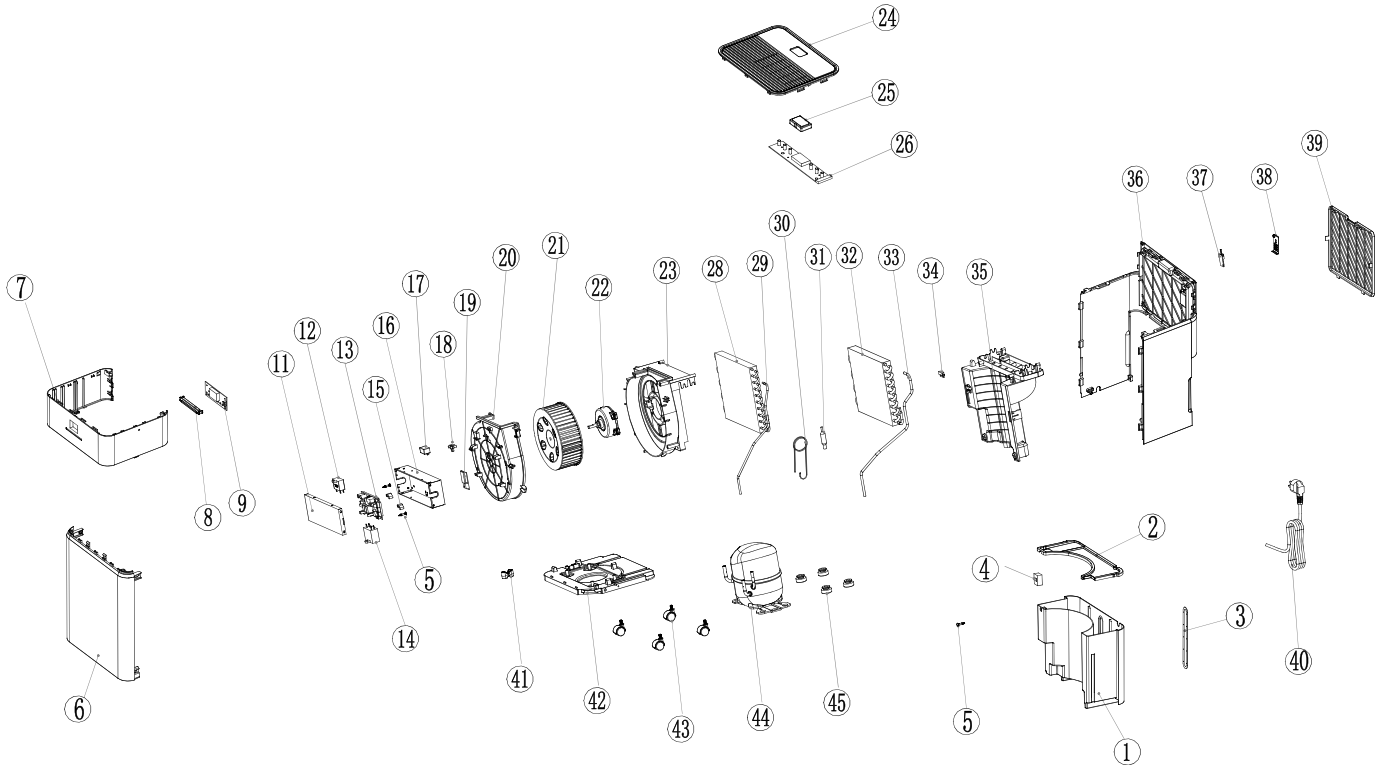
Parameter	Wert	
	TTK 55 E	TTK 63 E
max. Entfeuchtungsleistung	16 l / 24 h	20 l / 24 h
Entfeuchtungsleistung @ 30 °C und 80 % r.F.	16 l / 24 h	20 l / 24 h
Luftmenge	max. 150 m <sup>3</sup> /h	max. 150 m <sup>3</sup> /h
Arbeitsbereich (Raumtemperatur)	5 °C bis 35 °C	5 °C bis 35 °C
Arbeitsbereich (relative Luftfeuchtigkeit)	20 % bis 90 % r.F.	20 % bis 90 % r.F.
Druck Saugseite	0,7 MPa	0,7 MPa
Druck Austrittsseite	3,2 MPa	3,2 MPa
Zulässiger Druck max.	3,2 MPa	3,2 MPa
Netzanschluss	220 V / 50 Hz	220 V / 50 Hz
Leistungsaufnahme max.	0,3 kW	0,33 kW
Nennstrom	1,4 A	1,7 A
Sicherung 	T 3,15 A	T 3,15 A
Schutzart	IPX0	IPX0
Kältemittel	R290	R290
Kältemittelmenge	50 g	54 g
GWP-Faktor	3	3
CO <sub>2</sub> -Äquivalent	0,00015	0,000162
Füllmenge Kondensatbehälter	4,5 l	4,5 l
Schalldruckpegel (1 m Abstand)	41 dB(A)	41 dB(A)
Abmessungen (Länge x Breite x Höhe)	305 x 240 x 496 mm	305 x 240 x 496 mm
Mindestabstand zu Wänden und Gegenständen	A: oben: 40 cm B: hinten: 20 cm C: seitlich: 20 cm D: vorne: 20 cm	40 cm 20 cm 20 cm 20 cm
Gewicht	13 kg	13 kg

Schaltplan



**Ersatzteilübersicht**

**Hinweis:** Die Positionsnummern der Ersatzteile unterscheiden sich von den in der Anleitung verwendeten Positionsnummern der Bauteile.



NO.	SPARE PART	QTY.	NO.	SPARE PART	QTY.
1	Water Tank	1	24	Top Panel	1
2	Water Tank Cover	1	25	Display Mirror	1
3	Water Level Mirror	1	26	Display PCB	1
4	Magnetic Floater	1	28	Condensor Assembly	4
5	Plastic Rivets	3	29	High Pressure Pipe	1
6	Front Shell	1	30	Capillary	1
7	Front Shell	1	31	Filter	1
8	Light Guide Panel	1	32	Evaporator Assembly	1
9	Front Display Board (optional)	1	33	Low Pressure Pipe	1
11	Electric Box Cover	1	34	Magnetic Switch Wire	1
12	Fan Capacitator (optional)	1	35	Partition Panel	1
13	Main Board	1	36	Back Shell	1
14	Compressor Capacitator (optional)	1	37	Humidity Sensor	1
15	Spacer	2	38	Humidity Sensor Box Cover	1
16	Electric Box	1	39	Filter Frame	1
17	ION Emission Brush (optional)	1	40	Power Cord	1
18	Negative ION (optional)	1	41	Cable Clamp	1
19	WIFI Module (optional)	1	42	Base Pan	1
20	Wind Duct Cover	1	43	Castor	4
21	Wind Wheel	1	44	Compressor	1
22	Motor	1	45	Compressor Pad	4
23	Wind Duct	1			

## Entsorgung

Entsorgen Sie Verpackungsmaterialien stets umweltgerecht und nach den geltenden örtlichen Entsorgungsvorschriften.



Das Symbol einer durchgestrichenen Abfalltonne besagt, dass dieses Gerät und ggf. zugehörige Komponenten am Ende der Lebensdauer gemäß Richtlinie über Elektro- und Elektronik-Altgeräte (2012/19/EU) und nationalen Gesetzen nicht im Hausmüll entsorgt werden dürfen.

Zur kostenfreien Rückgabe stehen in Ihrer Nähe Sammelstellen für Elektro- und Elektronik-Altgeräte zur Verfügung. Die Adressen erhalten Sie von Ihrer Stadt- bzw. Kommunalverwaltung. Für viele EU-Länder können Sie sich auch auf der Webseite <https://hub.trotec.com/?id=45090> über weitere Rückgabemöglichkeiten informieren. Wenden Sie sich ansonsten an einen offiziellen, für Ihr Land zugelassenen Altgeräteverwerter.

In Deutschland gilt die Pflicht der Vertreiber zur unentgeltlichen Rücknahme von Altgeräten nach § 17 Absatz 1 und 2 gemäß Elektro- und Elektronikgerätegesetz - ElektroG.

Durch die getrennte Sammlung von Elektro- und Elektronik-Altgeräten soll die Wiederverwendung, die stoffliche Verwertung bzw. andere Formen der Verwertung von Altgeräten ermöglicht sowie negative Folgen bei der Entsorgung der in den Geräten möglicherweise enthaltenen gefährlichen Stoffe auf die Umwelt und die menschliche Gesundheit vermieden werden.

Lassen Sie das im Gerät befindliche Kältemittel Propan von Firmen mit entsprechender Zertifizierung sachgerecht entsprechend der nationalen Gesetzgebung entsorgen (Europäischer Abfallartenkatalog 160504).

## Vereinfachte EU-Konformitätserklärung

Hiermit erklärt die Trotec GmbH, dass der Funkanlagentyp (TTK 55 E - Wifi Modul / TTK 63 E - Wifi Modul) der Richtlinie 2014/53/EU entspricht. Der vollständige Text der EU-Konformitätserklärung ist unter der folgenden Internetadresse verfügbar:

TTK 55 E: <https://hub.trotec.com/?id=47708>

TTK 63 E: <https://hub.trotec.com/?id=47709>

Trotec GmbH

Grebbener Str. 7  
52525 Heinsberg  
Germany

☎ +49 2452 962-0

☎ +49 2452 962-200

✉ [online@trotec.com](mailto:online@trotec.com)

[www.trotec.com](http://www.trotec.com)