

TTK 655 S

HR

PRIJEVOD ORIGINALNIH UPUTA  
ODVLAŽIVAČ ZRAKA



 TROTEC

**Kazalo**

**Napomene uz upute za uporabu** ..... 2

**Sigurnost**..... 2

**Informacije o uređaju** ..... 5

**Transport i skladištenje** ..... 6

**Montaža i puštanje u pogon**..... 8

**Rukovanje** ..... 11

**Pribor koji se može naknadno naručiti**..... 12

**Pogrješke i smetnje** ..... 12

**Održavanje** ..... 14

**Tehnički prilog** ..... 16

**Uklanjanje** ..... 21

**Izjava o sukladnosti**..... 21

**Napomene uz upute za uporabu**

**Simboli**



**Opasnost**

Ovaj simbol upućuje na to da zapaljivo rashladno sredstvo predstavlja opasnost po život i zdravlje ljudi.



**Upozorenje na električni napon**

Ovaj simbol upućuje na to da postoje opasnosti od električnog napona po život i zdravlje osoba.



**Upozorenje**

Signalna riječ označava opasnost srednjeg stupnja rizika koja, ako se ne izbjegne, može uzrokovati smrt ili tešku ozljedu.



**Oprez**

Signalna riječ označava opasnost niskog stupnja rizika koja, ako se ne izbjegne, može uzrokovati malu ili umjerenu ozljedu.

**Napomena**

Oznaka opasnosti upućuje na važne informacije (npr. materijalnu štetu), ali ne na opasnost.



**Informacija**

Napomene s ovim simbolom pomažu vam pri brzom i sigurnom obavljanju radova.



**Pridržavajte se uputa**

Napomene s ovim simbolom upućuju vas da se valja pridržavati uputa.

Aktualnu verziju ovih uputa možete preuzeti na sljedećoj poveznici:



TTK 655 S



<https://hub.trotec.com/?id=41430>

**Sigurnost**

**Prije puštanja uređaja u pogon / primjene uređaja pomno pročitajte ove upute i uvijek ih čuvajte u neposrednoj blizini mjesta postavljanja ili na uređaju!**




**Upozorenje**

**Pročitajte sve sigurnosne napomene i upute.**

Propusti u pridržavanju sigurnosnih napomena i uputa mogu uzrokovati električni udar, požar i/ili teške ozljede.

**Sve sigurnosne napomene i upute sačuvajte za budućnost.**

- U okviru odredaba europske norme (EN 60335-1):  
Djeca iznad 8 godina i osobe smanjenih tjelesnih, senzoričkih ili umnih sposobnosti ili nedovoljna iskustva i znanja smiju se koristiti ovim uređajem ako su pod nadzorom ili ako su podučene o sigurnoj uporabi uređaja i opasnostima koje iz toga proizlaze. Djeca se ne smiju igrati uređajem. Djeca ne smiju bez nadzora obavljati čišćenje ni korisničko održavanje.
- U okviru odredaba međunarodne norme (IEC 60335-1):  
Ovaj uređaj nije namijenjen za uporabu od osoba (uključujući djecu) smanjenih tjelesnih, senzoričkih ili umnih sposobnosti ili nedovoljna iskustva i znanja osim ako nisu pod nadzorom osobe zadužene za njihovu sigurnost ili ako su od nje dobile upute kako se koristiti uređajem. Djeca bi morala biti pod nadzorom kako bi se osiguralo da se ne igraju uređajem.
- Uređaj nemojte pogoniti u prostorijama ili područjima ugroženima eksplozijom niti ga nemojte postavljati u njima.
- Uređaj nemojte pogoniti u agresivnoj atmosferi.
- Uređaj postavite u okomit i stabilan položaj na nosivu podlogu.
- Nakon mokrog čišćenja uređaj pustite da se osuši. Nemojte ga puštati da radi dok je mokar.

- Uređaj nemojte pogoniti niti njime rukovati vlažnim ili mokrim rukama.
  - Uređaj nemojte izlagati izravnom mlazu vode.
  - Tijekom rada nemojte pokrivati uređaj.
  - Nemojte sjedati na uređaj.
  - Uređaj nije igračka. Djecu i životinje držite podalje.
  - Tijekom rada povremeno nadzirite uređaj.
  - Prije svake uporabe provjerite da uređaj, njegova dodatna oprema i dijelovi priključka nisu oštećeni. Nemojte upotrebljavati neispravne uređaje niti dijelove uređaja.
  - Uvjerite se da su svi električni kabeli izvan uređaja zaštićeni od oštećenja (npr. od životinja). Uređaj nikada nemojte upotrebljavati ako su kabeli ili mrežni priključak oštećeni!
  - Mrežni priključak mora odgovarati podacima u Tehničkom prilogu.
  - Mrežni utikač utaknite u propisno osiguranu mrežnu utičnicu.
  - Produžne kabele za mrežni kabel odaberite imajući u vidu priključni kabel uređaja, duljinu kabela i namjenu. Potpuno odmotajte produžni kabel. Izbjegavajte električno preopterećenje.
  - Uređaj nikada nemojte upotrebljavati ako utvrdite nedostatke na utikačima i mrežnim kabelima. Ako se mrežni kabel ovog uređaja ošteti, mora ga zamijeniti proizvođač ili njegova servisna služba ili slično kvalificirana osoba kako bi se izbjegle opasnosti. Neispravni mrežni kabeli ozbiljna su opasnost za zdravlje!
  - Prije radova održavanja, njege ili popravljanja na uređaju mrežni kabel izvucite iz utičnice tako da ga uhvatite za utikač.
  - Kada se ne koristite uređajem, uređaj isključite, a mrežni kabel izvucite iz utičnice.
  - Pri postavljanju uređaja pazite na minimalni razmak od zidova i predmeta te uvjete skladištenja i uporabe u skladu s Tehničkim prilogom.
  - Uvjerite se da su ulaz i izlaz za zrak slobodni.
  - Uvjerite se da na usisnoj strani nikada nema prljavštine i slobodnih predmeta.
  - U uređaj nikada nemojte uticati predmete niti udove.
  - S uređaja nemojte uklanjati sigurnosne znakove, naljepnice niti etikete. Sve sigurnosne znakove, naljepnice i etikete održavajte u čitljivu stanju.
  - Uređaj transportirajte isključivo u okomitom položaju, s ispražnjenom posudom za kondenzat odnosno crijevom za ispuštanje kondenzata.
  - Prije skladištenja ili transporta ispraznite skupljeni kondenzat. Nemojte ga piti. Postoji opasnost po zdravlje!
  - Upotrebljavajte isključivo originalne rezervne dijelove jer u suprotnom nije zajamčen funkcionalan i siguran rad.
-  **Sigurnosne napomene za uređaje sa zapaljivim rashladnim sredstvima**
- Uređaj postavljajte samo u prostorije u kojima se ne mogu nakupiti eventualni gubitci rashladnog sredstva. Prostorije bez ventilacije u koje se uređaj postavlja, skladišti ili u kojima radi moraju biti takve da nema nakupljanja izašlog rashladnog sredstva. Tako ćete izbjeći opasnosti od požara ili eksplozije koje nastaju zapaljenjem rashladnog sredstva u električnim pećnicama, štednjacima ili drugim izvorima paljenja.
  - Uređaj postavljajte samo u prostorije u kojima se ne nalazi nikakav izvor zapaljenja (npr. otvoreni plamen, uključeni plinski uređaj ili električni grijač).
  - Provjerite je li rashladno sredstvo bez mirisa.
  - Uređaj postavite samo u skladu s nacionalnim propisima za postavljanje.
  - Pridržavajte se lokalnih propisa.
  - Pridržavajte se nacionalnih propisa za plin.
  - Postavljanje, rukovanje i skladištenje uređaja TTK 655 S obavljajte samo u prostoriji površine veće od 4 m<sup>2</sup>.
  - Uređaj spremite tako da nisu moguća mehanička oštećenja.
  - Imajte na umu da priključene cijevi ne smiju imati izvor zapaljenja.
  - R454C ima nizak GWP (Global Warming Potential, indeks globalnog zatopljenja) od 146 i ODP (potencijal potrošnje ozona) od 0.
  - Pridržavajte se maksimalne količine napunjenosti rashladnog sredstva navedene u tehničkim podacima.
  - Nemojte bušiti niti paliti.
  - Za ubrzavanje odleđivanja nemojte upotrebljavati nikakva druga sredstva osim onih koje je preporučio proizvođač.
  - Svatko tko radi na optoku rashladnog sredstva mora moći pokazati potvrdu o osposobljenosti od strane akreditiranog tijela kojom dokazuje kompetenciju u sigurnom radu s rashladnim sredstvima na temelju postupka koji je poznat u industriji.
  - Radovi servisiranja smiju se obavljati samo u skladu s proizvođačevim uputama. Ako je za radove održavanja i popravljanja potrebna pomoć drugih osoba, educirane osobe neprestano moraju nadzirati rad sa zapaljivim rashladnim sredstvima.
  - Cjelokupni optok rashladnog sredstva predstavlja hermetički zatvoren sustav koji ne zahtijeva održavanje, a održavanje odnosno popravlanje smiju provoditi samo specijalni servisi za rashladnu i klimatizacijsku tehniku ili poduzeće Trotec.

## Namjenska uporaba

Uređajem se koristite isključivo za sušenje i odvlaživanje zraka u prostoriji uz pridržavanje tehničkih podataka.

Namjenska uporaba uključuje:

- odvlaživanje i sušenje:
  - stambenih, spavaćih i podrumskih prostorija
  - vikendica, kamp-prikolica
- trajno održavanje suhoće u:
  - skladištima, arhivima, laboratorijima, garažama
  - svlačionicama itd.

## Predvidiva pogrešna primjena

- Uređaj nemojte postaviti na mokru odnosno poplavlvenu podlogu.
- Na uređaj nemojte odlagati predmete kao što su primjerice komadi odjeće.
- Uređajem se nemojte koristiti na otvorenom.
- Ovaj se uređaj ne smije upotrebljavati u mokrim prostorijama (npr. u praonicama).
- Uređaj nikada nemojte uranjati u vodu.
- Na uređaju nemojte obavljati nikakve samovoljne izmjene konstrukcije, dograđivanje niti preuređivanje uređaja.
- Uporaba uređaja izvan uporabe opisane u poglavlju Namjenska uporaba smatra se predvidivom pogrešnom primjenom.

## Kvalifikacije osoblja

Osobe koje se koriste ovim uređajem moraju:

- biti svjesne opasnosti koje nastaju tijekom radova s električnim uređajima u vlažnoj okolini,
- pročitati i razumjeti upute, a posebno poglavlje Sigurnost.

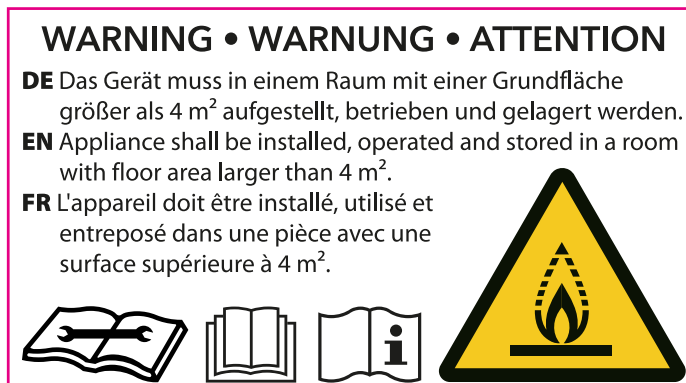
Radove održavanja koji zahtijevaju otvaranje kućišta smiju obavljati samo specijalizirani servisi za rashladnu i klimatizacijsku tehniku ili poduzeće Trotec.

## Sigurnosni znakovi i znakovi na uređaju

### Napomena

S uređaja nemojte uklanjati sigurnosne znakove, naljepnice ni etikete. Sve sigurnosne znakove, naljepnice i etikete održavajte u čitljivu stanju.

Na uređaju se nalaze sljedeći sigurnosni znakovi i znakovi:



Sljedeća se napomena nalazi na uređaju na njemačkom, engleskom i francuskom jeziku.

### UPOZORENJE

Postavljanje, rad i skladištenje uređaja mora se odvijati u prostoriji površine veće od 4 m<sup>2</sup>.



### Pridržavajte se uputa

Ovaj simbol upućuje vas da se valja pridržavati uputa.



### Pridržavanje uputa za popravljanje

Radove zbrinjavanja, održavanja i popravljanja na optoku rashladnog sredstva smiju obavljati samo osobe s dokazom o osposobljenosti i to u skladu s proizvođačevim uputama. Odgovarajuće upute za popravlanje dostupne su na upit kod proizvođača.

Sljedeća napomena nalazi se na uređaju na njemačkom i engleskom jeziku.

### POZOR:

Uređaj će se pokrenuti tek nakon 3 - 5 minuta.

## Ostale opasnosti



### Opasnost

#### Rashladno sredstvo R454C!

H221 – Zapaljivi plin.

H280 – Sadrži stlačeni plin; zagrijavanje može uzrokovati eksploziju.

P210 – Čuvati odvojeno od topline, vrućih površina, iskri, otvorenih plamena i ostalih izvora paljenja. Ne pušiti.

P381 – U slučaju istjecanja ukloniti sve izvore paljenja.

P403 – Skladištiti na dobro prozračenom mjestu.



### Upozorenje na električni napon

Radove na električnim sastavnim elementima smije obavljati samo ovlaštenu specijalizirani servis!



### Upozorenje na električni napon

Opasnost od električnog udara!

Uređaj nema odgovarajuću vrstu zaštite za uporabu u mokrim prostorijama.

Postoji opasnost od električnog udara!

Uređaj nikada ne upotrebljavajte u mokrim prostorijama (npr. kupaonicama i praonicama) i nikada ga ne uranjajte u vodu!



### Upozorenje na električni napon

Prije svih radova na uređaju mrežni utikač izvucite iz mrežne utičnice!

Mrežni utikač nemojte dodirivati vlažnim ili mokrim rukama.

Mrežni kabel izvucite iz utičnice tako da ga uhvatite za utikač.



### Upozorenje

Ovaj uređaj može biti izvor opasnosti ako se njime nestručno i nenamjenski koriste neupućene osobe! Imajte na umu kvalifikacije osoblja!



### Upozorenje

Uređaj nije igračka i ne smije dospjeti u dječje ruke.



### Upozorenje

Opasnost od gušenja!

Ambalažni materijal nemojte ostavljati na podu bez nadzora. Mogao bi postati opasnom igračkom za djecu.

### Napomena

Uređaj nemojte pogoniti bez umetnutog filtra zraka na ulazu za zrak!

Unutrašnjost uređaja jako se prlja bez filtra zraka, a tako se može smanjiti učinak i oštetiti uređaj.

## Ponašanja u slučaju nužde

1. Isključite uređaj.
2. Uređaj isključite iz mrežnog napajanja: Mrežni kabel izvucite iz utičnice tako da ga uhvatite za utikač.
3. Uređaj u kvaru nemojte ponovno priključivati na mrežu.

## Informacije o uređaju

### Opis uređaja

Uređaj osigurava automatsko odvlaživanje zraka u prostoriji pomoću načela kondenzacije.

Ventilator kroz ulaz za zrak vlažan zrak iz prostorije usisava preko filtra zraka, isparivača i kondenzatora koji se nalazi iza njega. Zrak iz prostorije na hladnom isparivaču hladi se do temperature ispod rosišta. Vodena para iz zraka hvata se kao kondenzat odnosno mraz na lamelama isparivača. Na kondenzatoru se odvlaženi, ohlađeni zrak ponovno zagrijava i ponovno ispuhuje. Tako pripremljeni, suši zrak ponovno se miješa sa zrakom u prostoriji. Zbog neprestane cirkulacije zraka u prostoriji kroz uređaj smanjuje se vlažnost zraka u prostoriji u kojoj je postavljen uređaj.

Kondenzat se preko crijeva za odvod kondenzata učvršćenog na priključak crijeva potiskuje iz uređaja u vanjsku posudu ili odvod.

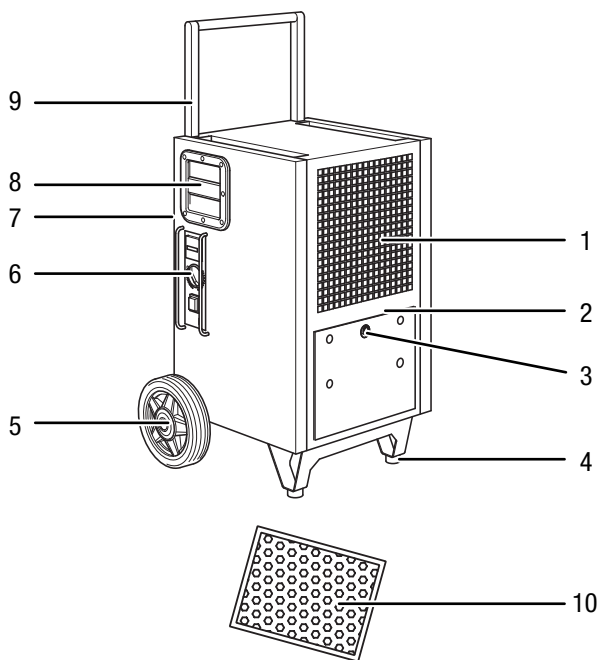
Opcijski se kondenzirana voda može odvesti iz uređaja pomoću crpke za kondenzat, koja se može naknadno postaviti (vidi poglavlje Ugradnja crpke za kondenzat).

Uređaj je radi upravljanja i transporta opremljen sklopkom za uključenje/isključenje, brojačem sati rada, ručkom za transport i transportnim kotačićima. Dvije nožice s gumenim čepićima osiguravaju uređaj od kotrljanja.

Uređaj omogućuje smanjenje relativne vlažnosti zraka na do pribl. 32 %. Zbog ispuštanja topline koja se razvija pri radu temperatura u prostoriji može narasti za pribl. 1 - 4 °C.

Kompresor je opremljen ograničenjem temperature koje između ostaloga štiti kompresor od pregrijanja. Ako se prekorači temperatura od 35 °C, kompresor se automatski isključuje.

## Prikaz uređaja



Br.	Naziv
1	Ulaz za zrak
2	Priključak za opcijsku crpku za kondenzat
3	Priključak crijeva za crijevo za odvod kondenzata
4	Noga
5	Transportni kotač
6	Upravljački element
7	Izlaz za zrak
8	Ručka za nošenje
9	Ručka za transport
10	Filtar zraka

## Transport i skladištenje

### Napomena

Ako nepropisno skladištite ili transportirate uređaj, može se oštetiti.

Obratite pažnju na informacije o transportu i skladištenju uređaja.

### Transport

Imajte na umu da možda postoje posebni propisi za transport uređaja sa zapaljivim rashladnim sredstvom. Primjenjivim propisima o transportu definiran je raspored opreme ili maksimalan broj dijelova uređaja koji se smije zajedno transportirati.

Uređaj je opremljen ručkom radi lakšeg transporta te transportnim kotačićima.

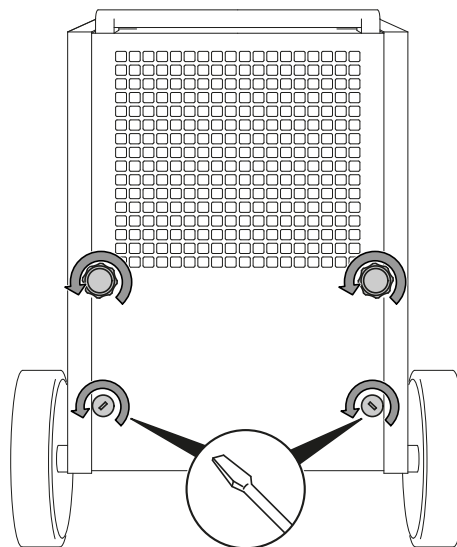
Prije svakog transporta pridržavajte se sljedećih napomena:

- Isključite uređaj.
- Mrežni kabel izvucite iz utičnice tako da ga uhvatite za utikač.
- Ispustite preostali kondenzat iz uređaja i crijeva za odvod kondenzata (vidi poglavlje Održavanje).
- Nemojte povlačiti uređaj za mrežni kabel.
- Uređaj kotrljajte samo po ravnim i glatkim površinama.

### Napomena

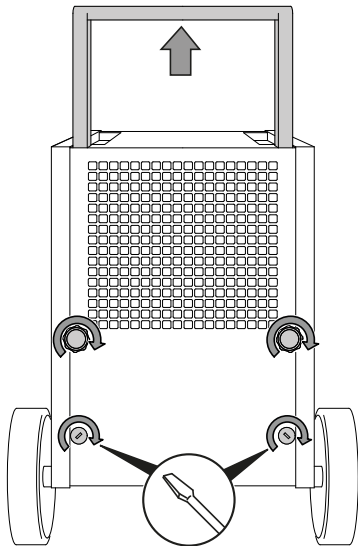
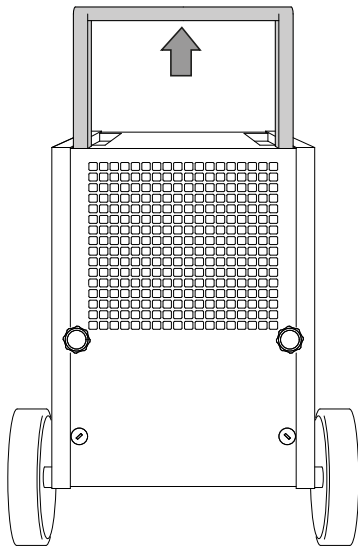
Oba donja vijka nakon raspakiranja uređaja valja samo jedanput odvrnuti i ponovno postaviti nakon pomicanja ručke za transport.

### Ručka za transport pri isporuci

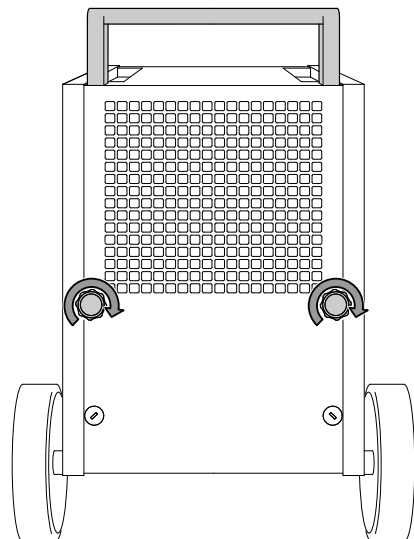
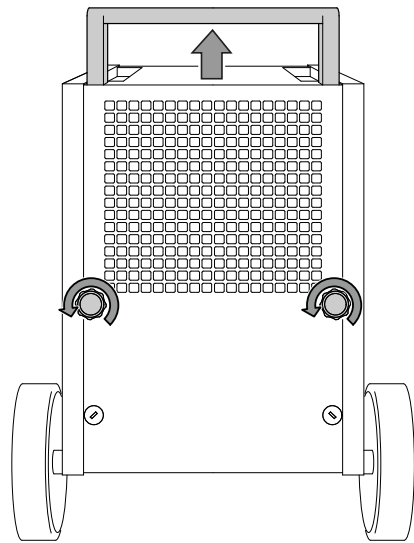




### Ručka za transport u položaju za transport

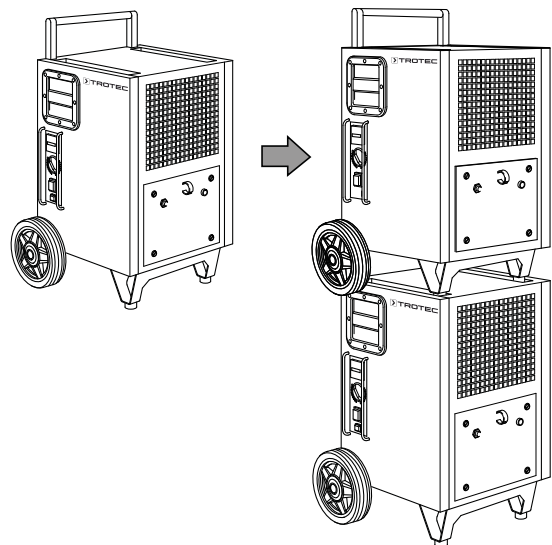


### Slaganje uređaja u visinu



**Tijekom** transporta pridržavajte se sljedećih napomena:

- Ručku za transport uhvatite objema rukama i uređaj nagnite tako da ga možete voziti na transportnim kotačićima.
- Uređaj transportirajte do mjesta primjene.



**Nakon** svakog transporta pridržavajte se sljedećih napomena:

- Uređaj nakon transporta postavite okomito.

### Skladištenje

**Prije** svakog skladištenja pridržavajte se sljedećih napomena:

- Ispustite preostali kondenzat iz uređaja i crijeva za odvod kondenzata (vidi poglavlje Održavanje).
- Mrežni kabel izvucite iz utičnice tako da ga uhvatite za utikač.
- Pustite da is cure možebitni ostatci kondenzirane vode.

Dok se ne koriste uređajem, održavajte sljedeće uvjete skladištenja:

- Uređaj skladištite samo u prostoriji površine veće od 4 m<sup>2</sup>.
- Uređaj čuvajte samo u prostorijama u kojima se ne nalazi nikakav izvor zapaljenja (npr. otvoreni plamen, uključeni plinski uređaj ili električni grijač).
- Uređaj skladištite na suhom mjestu, zaštićenom od smrzavanja i vrućine.
- Uređaj skladištite u okomitom položaju, na mjestu zaštićenom od prašine i izravnog sunčeva zračenja.
- Uređaj po potrebi navlakom zaštitite od ulaska prašine.
- Na uređaj nemojte stavljati nikakve druge uređaje ni predmete kako biste izbjegli oštećenja uređaja.

## Montaža i puštanje u pogon

### Sadržaj isporuke

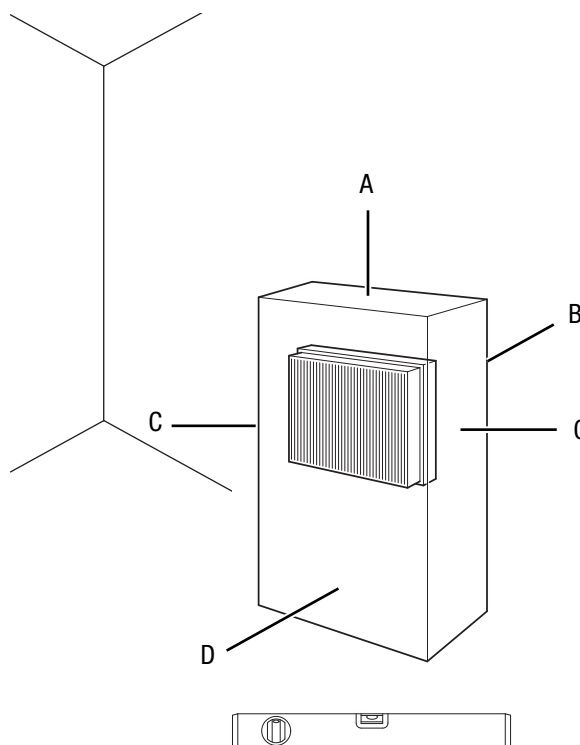
- 1 x uređaj
- 1 x filter zraka
- 1 x crijevo za odvod kondenzata, promjer: 15 mm
- 1 x upute

### Raspakiranje uređaja

1. Otvorite kutiju i izvadite uređaj.
2. S uređaja uklonite svu ambalažu.
3. Potpuno odmotajte mrežni kabel. Pazite da mrežni kabel nije oštećen i nemojte ga oštetiti pri odmatanju.

### Puštanje u pogon

Pri postavljanju uređaja pazite na minimalan razmak od zidova i predmeta kako je opisano u poglavlju Tehnički prilog.



- Prije ponovnog puštanja uređaja u rad provjerite u kakvom je stanju mrežni kabel. Ako sumnjate u besprijekorno stanje, nazovite servisnu službu.
- Uređaj postavljajte samo u prostorije u kojima se ne mogu nakupiti eventualni gubitci rashladnog sredstva.
- Uređaj postavljajte samo u prostorije u kojima se ne nalazi nikakav izvor zapaljenja (npr. otvoreni plamen, uključeni plinski uređaj ili električni grijač).
- Uređaj postavite u okomit i stabilan položaj na nosivu podlogu.
- Pri polaganju mrežnog kabela odnosno ostalih električnih kabela, a posebno pri postavljanju uređaja u sredini prostorije, izbjegavajte mjesta na kojima se možete spotaknuti. Upotrebljavajte kableske mostove.
- Osigurajte da su produžni kabeli posve razmotani odnosno odmotani.
- Pri postavljanju uređaja održavajte dovoljan razmak od izvora topline.
- Pazite na to da zavjese ili drugi predmeti ne onemoguće strujanje zraka.
- Pri postavljanju uređaj lokalno osigurajte nadstrujnim zaštitnim uređajem (FI sklopkom) koji je u skladu s propisima.



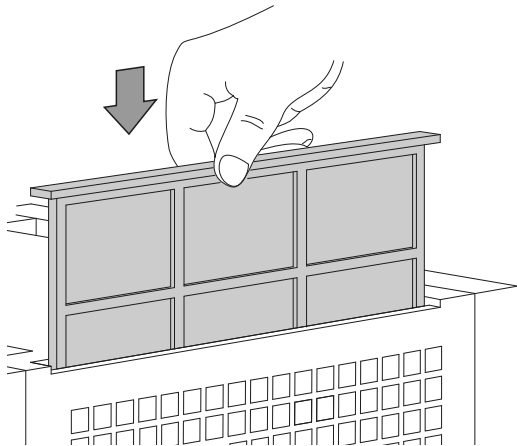
## Umetanje filtra zraka

### Napomena

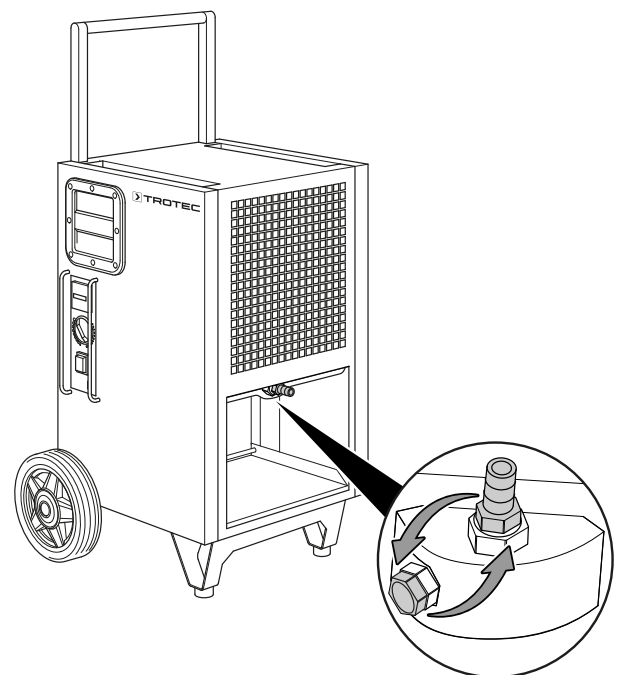
Uređaj nemojte pogoniti bez umetnutog filtra zraka na ulazu za zrak!

Unutrašnjost uređaja jako se prlja bez filtra zraka, a tako se može smanjiti učinak i oštetiti uređaj.

- Prije uključivanja pobrinite se da je filter zraka ugrađen.



2.



## Ugradnja crpke za kondenzat (opcija)



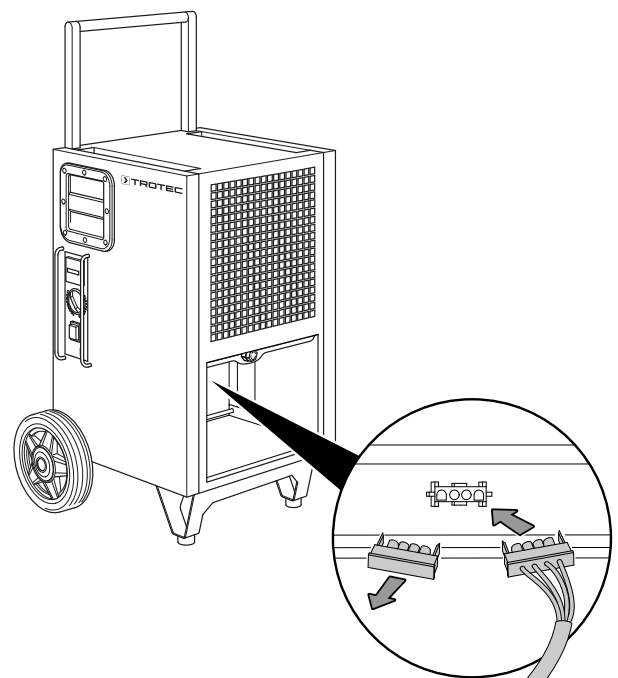
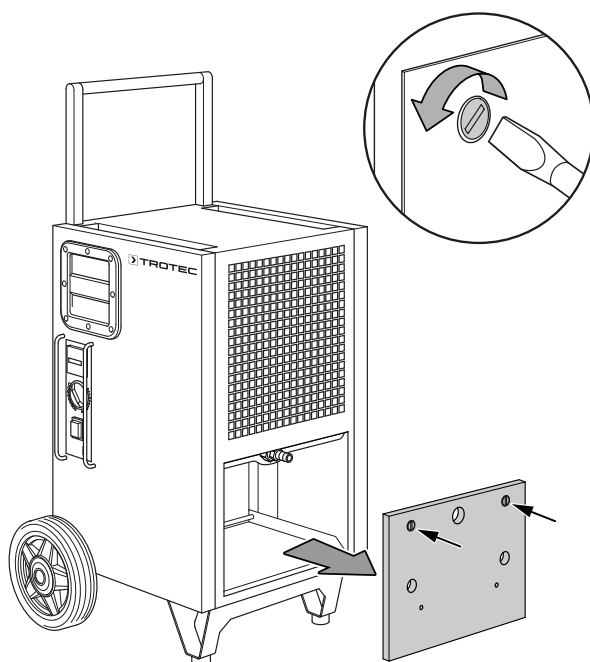
### Informacija

Ako uređaj s crpkom za kondenzat preko sučelja TTKwic pogonite zajedno sa sušačem Qube, Qube uvijek mora biti uključen i spreman za rad kako bi crpka radila.

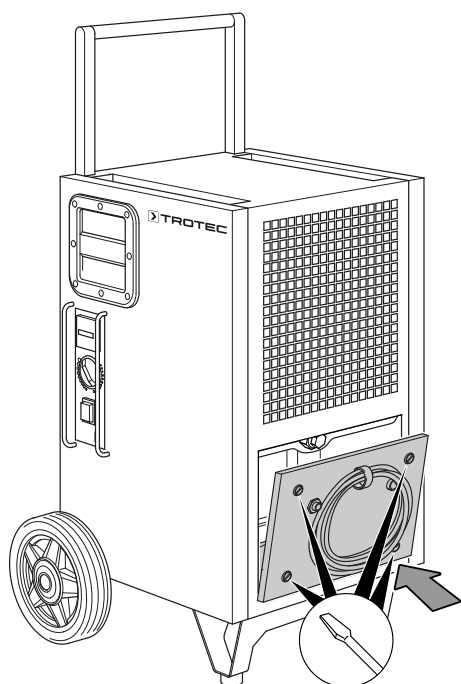
Ako interna crpka sušača Qubes ne radi, nakupljeni kondenzat u sušaču Qube može kroz usisna crijeva teći iz spremnika natrag u tlo.

3.

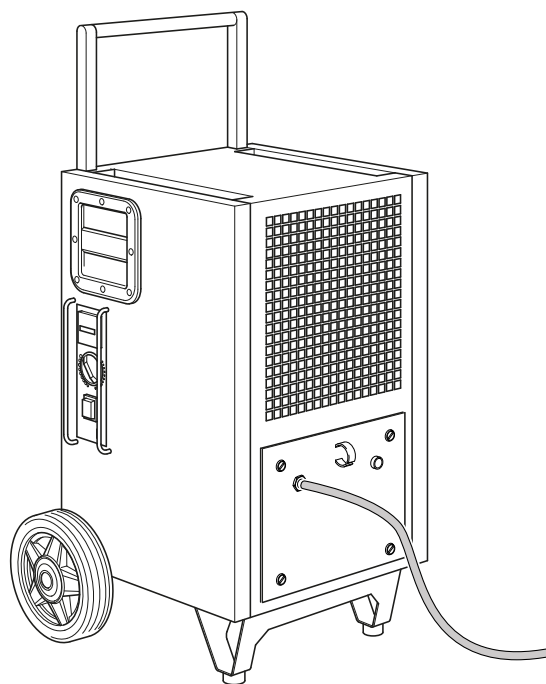
1.



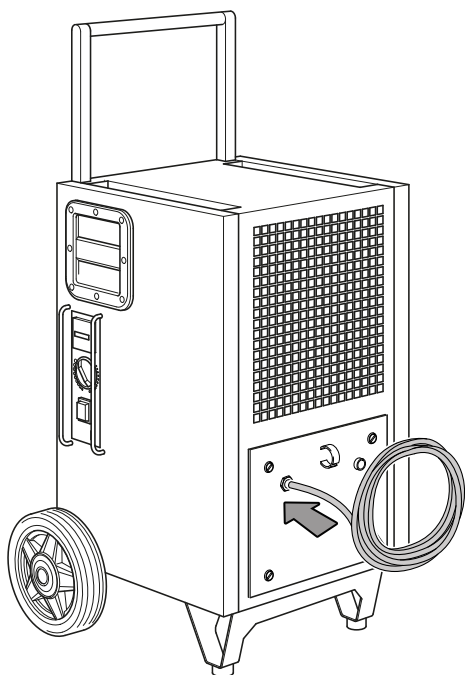
4.



6.



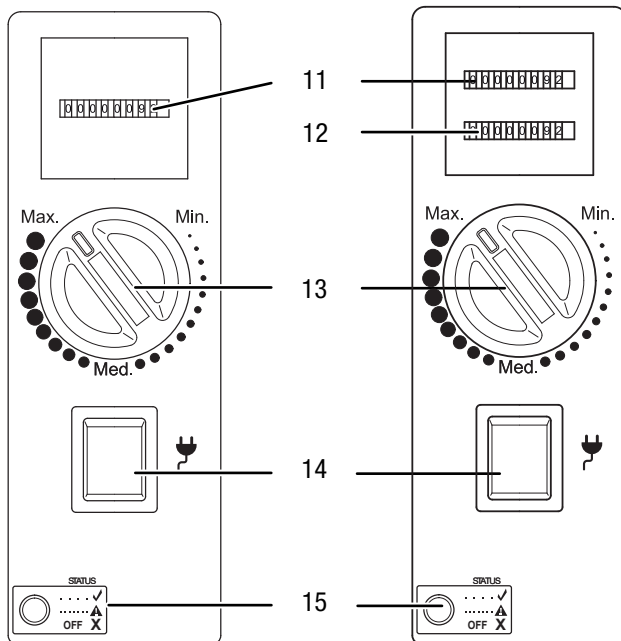
5.

**Priključivanje mrežnog kabela**

- Mrežni utikač utaknite u propisno osiguranu mrežnu utičnicu.

## Rukovanje

### Upravljački element



Br.	Naziv	Značenje
11	Brojač sati rada	Prikaz za sate rada
12	Brojač kilovatsati, s certifikatom MID (opcija)	Prikaz za potrošnju energije
13	Regulator	Odabir relativne vlažnosti zraka
14	Sklopka za uključenje/isključenje	Uključenje i isključenje uređaja; svijetli ako je uređaj uključen
15	LE-dioda <i>Status</i>	Prikazuje radni status i poruke o pogreškama



#### Upozorenje na električni napon

Opasnost od električnog udara!  
 Uređaj nema odgovarajuću vrstu zaštite za uporabu u mokrim prostorijama.  
 Postoji opasnost od električnog udara!  
 Uređaj nikada ne upotrebljavajte u mokrim prostorijama (npr. kupaonicama i praonicama) i nikada ga ne uranjajte u vodu!

Uređaj je opcijски opremljen upravljačkim elementom s dualnim brojačem (vidi sliku gore desno). Dualni brojač registrira sate rada i potrošnju energije te je certificiran u skladu s Direktivom MID (Direktiva o mjernim instrumentima 2004/22/EZ - Measuring Instruments Directive). Prikaz kilovatsati tvornički je umjeren i može se upotrebljavati za obračun. Za to se obratite servisnoj službi poduzeća Trotec.

LE-dioda *Status* (15) treperi jedanput u sekundi tijekom normalnog rada. Ako treperi brže ili trajno tj. ako uopće ne zasvijetli, možda je prisutna smetnja, vidi poglavlje Pogreške i smetnje.

#### Uključivanje uređaja

Nakon što ste postavili uređaj da bude spreman za rad, kao što je opisano u poglavlju Montaža i puštanje u pogon, možete ga uključiti.



#### Informacija

Imajte na umu da je uređaj nakon uključivanja spreman za rad tek nakon tri do pet minuta.



#### Informacija

Kompresor se uvijek pokreće s odgodom. To služi za zaštitu kompresora i tako produljuje njegov vijek trajanja. Ta je odgoda aktivna tijekom rada higrostata. Ako vlažnost zraka u prostoriji naraste iznad postavke na sklopci za predodabir, kompresor se ponovno uključi tek s vremenskom odgodom. Ventilator radi neovisno o kompresoru.

1. Uvjerite se da je crijevo za odvod kondenzata propisno priključeno na uređaj te da nije oštećeno.
2. Pored uređaja postavite posudu dovoljnih dimenzija (min. 20 litara, preporučuje se kanta za mort od 60 litara) i kraj crijeva stavite u nju. Redovito provjeravajte razinu napunjenosti u posudi.
3. Uvjerite se da crijevo za odvod kondenzata ima trajan pad.
4. Mrežni utikač utaknite u propisno osiguranu mrežnu utičnicu.
5. Uređaj uključite na mrežnoj sklopci (14).
6. Uvjerite se da mrežna sklopka (14) svijetli.
7. Vlažnost zraka u prostoriji regulirajte regulatorom (13).

#### Način rada - trajni pogon

Uređaj u trajnom pogonu zrak odvlažuje neprestano i neovisno o udjelu vlage. Za pokretanje trajnog pogona regulator (13) okrenite na Max.

#### Automatsko odleđivanje

Ako je temperatura u prostoriji manja od 11 °C, isparivač se zaledi tijekom odvlaživanja. Uređaj tada provodi automatsko odleđivanje. Trajanje odleđivanja može varirati.

- Nemojte isključivati uređaj tijekom automatskog odleđivanja. Mrežni utikač nemojte izvući iz mrežne utičnice.

### Ograničenje temperature (zaštita od pregrijanja)

Uređaj je opremljen ograničenjem temperature. Tako se primjerice kompresor štiti od pregrijanja.

- Gornja granica temperature: +35 °C +/- 2 °C
- Donja granica temperature: -3 °C +/- 2 °C

Ako temperatura okoline postane veća ili manja od tih granica, uređaj automatski isključuje kompresor. To svojstvo štiti uređaj od preopterećenja jer je on pod ekstremnim opterećenjem u slučaju visokih temperatura i visoke vlažnosti zraka. Uz to sušenje na tako visokim temperaturama više nije ekonomično i sa sobom donosi opasnosti po inventar prostorije koju valja osušiti. Imajte na umu da isključenje radi s histerezom uključena od -2 °C.

### Rad s crpkom za kondenzat (opcija)

#### Napomena

Priključak za adapter za crijevo nalazi se u uređaju.



#### Upozorenje na električni napon

Crpku za kondenzat uvijek odvojite s utičnog spoja prije nego što je priključite. To valja obaviti dok je sustav odvojen od električne mreže.

U suprotnom postoji opasnost od električnog udara!

Opcijski se kondenzirana voda može odvesti iz uređaja pomoću crpke za kondenzat, koja se može naknadno postaviti (vidi poglavlje Pribor koji se može naknadno ugraditi). Učinkom od 50 m i maksimalnom visinom dobave od 4 m može se postići trajan odvod kondenzata čak i preko više etaža.

### Stavljanje izvan pogona



#### Upozorenje na električni napon

Mrežni utikač nemojte dodirivati vlažnim ili mokrim rukama.

- Isključite uređaj.
- Mrežni kabel izvucite iz utičnice tako da ga uhvatite za utikač.
- Uređaj očistite kako je opisano u poglavlju Održavanje.
- Uređaj uskladištite kako je opisano u poglavlju Transport i skladištenje.

### Pribor koji se može naknadno naručiti



#### Upozorenje

Upotrebljavajte samo pribor i dodatne uređaje koji su navedeni u uputama.

Uporaba drukčijeg alata ili pribora od onog preporučenog u uputama može značiti opasnost od ozljeda.

Naziv	Broj artikla
Filtar zraka TTK 655 S	7.160.000.009
Crpka za kondenzat, vanjska	6.100.003.030
Zaštitni poklopac	6.100.003.115
Dualni brojač za sate rada i kilovatsate	7.140.000.903

### Pogrješke i smetnje

Tijekom proizvodnje više puta provedeno je ispitivanje besprijekornog rada uređaja. Ako se unatoč tome pojave smetnje u radu, uređaj provjerite prema sljedećem popisu.

#### Uređaj se ne pokreće:

- Provjerite mrežni priključak.
- Provjerite jesu li mrežni kabel i mrežni utikač oštećeni.
- Provjerite lokalno osiguranje mreže.
- Provjerite temperaturu u prostoriji. Pridržavajte se dopuštenog radnog područja uređaja u skladu s tehničkim podatcima.

#### Uređaj radi, ali ne stvara se kondenzat:

- Provjerite temperaturu u prostoriji. Pridržavajte se dopuštenog radnog područja uređaja u skladu s tehničkim podatcima.
- Uvjerite se da relativna vlažnost zraka u prostoriji odgovara tehničkim podatcima.
- Provjerite je li filter zraka uprljan. Ako je potrebno, očistite ili zamijenite filter zraka.
- Uređaj po potrebi provodi automatsko odleđivanje. Tijekom automatskog odleđivanja ne odvija se odvlaživanje.
- Provjerite je li kondenzator izvana uprljan (vidi poglavlje Održavanje). Neka specijalizirani servis ili poduzeće Trotec očiste uprljani kondenzator.

#### Uređaj je glasan odnosno vibrira:

- Provjerite je li uređaj postavljen uspravno i stabilno.

#### Kondenzat istječe:

- Provjerite propušta li uređaj.

### Kompresor se ne pokreće:

- Provjerite temperaturu u prostoriji. Pridržavajte se dopuštenog radnog područja uređaja u skladu s tehničkim podacima.
- Provjerite je li se aktivirala zaštita kompresora od pregrijanja. Uređaj odvojite od električne mreže i pustite da se hladi otprilike 10 minuta prije nego što ga ponovno priključite na električnu mrežu.
- Uređaj po potrebi provodi automatsko odleđivanje. Tijekom automatskog odleđivanja ne odvija se odvlaživanje.

### Uređaj se jako zagrijava, glasan je ili gubi snagu:

- Provjerite jesu li ulazi za zrak i filter zraka uprljani. Uklonite vanjsku prljavštinu.
- Provjerite je li uređaj izvana uprljan (vidi poglavlje Održavanje). Neka uprljanu unutrašnjost uređaja očisti specijalizirani servis za rashladnu i klimatizacijsku tehniku ili poduzeće Trotec.

#### Napomena

Nakon svih radova održavanja i popravljanja pričekajte najmanje 3 minuta. Tek zatim ponovno uključite uređaj.

### Uređaj nakon provjere ne funkcionira besprijekorno:

Obratite se servisnoj službi. Po potrebi uređaj odnesite na popravak u specijalizirani servis za rashladnu i klimatizacijsku tehniku ili u poduzeće Trotec.

### Kodovi pogriješaka

LE-dioda *Status* (15) može tijekom rada prikazati sljedeća stanja:

Poruka o pogrešci	Značenje	Pomoć
1x zasvijetli u sekundi	Normalan rad	Nije potrebno uklanjanje
5x zasvijetli u sekundi	Temperatura je ispod ili iznad granice.	Temperatura bi se morala nalaziti unutar područja radne temperature, vidi tehničke podatke.
	Vlažnost zraka postigla je točku uključenja.	Uređaj će se ponovno uključiti kada se prekorači namještena vlažnost zraka.
Trajno svijetli	Prisutan je opći problem.	Obratite se servisnoj službi.
Ne svijetli		

## Održavanje

## Intervali održavanja

Interval održavanja i njege	prije svakog puštanja u pogon	po potrebi	najmanje svaka 2 tjedna	najmanje svaka 4 tjedna	najmanje svakih 6 mjeseci	najmanje godišnje
Provjerite prljavštinu i strana tijela u usisnim i ispusnim otvorima te ih očistite ako je potrebno	X			X		
Vanjsko čišćenje		X				X
Vizualna provjera unutrašnjosti uređaja radi prljavštine		X				X
Provjerite prljavštinu i strana tijela na filtru zraka te ga očistite ili zamijenite ako je potrebno	X		X			
Zamijenite filter zraka					X	
Provjerite radi oštećenja	X					
Provjerite učvrzne vijke		X				X
Probni rad						X
Ispraznite posudu za kondenzat i/ili crijevo za ispuštanje kondenzata		X				

## Zapisnik o održavanju i njezi

Tip uređaja: .....

Broj uređaja: .....

Interval održavanja i njege	1	2	3	4	5	6	7	8	9	10	11	12	13	14	15	16
Provjerite prljavštinu i strana tijela u usisnim i ispusnim otvorima te ih očistite ako je potrebno																
Vanjsko čišćenje																
Vizualna provjera unutrašnjosti uređaja radi prljavštine																
Provjerite prljavštinu i strana tijela na filtru zraka te ga očistite ili zamijenite ako je potrebno																
Zamijenite filter zraka																
Provjerite radi oštećenja																
Provjerite učvrzne vijke																
Probni rad																
Ispraznite posudu za kondenzat i/ili crijevo za ispuštanje kondenzata																
Napomene																

1. Datum: ..... Potpis: .....	2. Datum: ..... Potpis: .....	3. Datum: ..... Potpis: .....	4. Datum: ..... Potpis: .....
5. Datum: ..... Potpis: .....	6. Datum: ..... Potpis: .....	7. Datum: ..... Potpis: .....	8. Datum: ..... Potpis: .....
9. Datum: ..... Potpis: .....	10. Datum: ..... Potpis: .....	11. Datum: ..... Potpis: .....	12. Datum: ..... Potpis: .....
13. Datum: ..... Potpis: .....	14. Datum: ..... Potpis: .....	15. Datum: ..... Potpis: .....	16. Datum: ..... Potpis: .....



## Radovi prije početka održavanja



### Upozorenje na električni napon

Mrežni utikač nemojte dodirivati vlažnim ili mokrim rukama.

- Isključite uređaj.
- Mrežni kabel izvucite iz utičnice tako da ga uhvatite za utikač.



### Upozorenje na električni napon

**Radnje, koje zahtijevaju otvaranje kućišta, smiju provoditi samo ovlašteni specijalizirani servisi ili poduzeće Trotec.**

## Motorni radni kondenzator

### Napomena

**Nakon 10.000 sati rada valja zamijeniti motorni radni kondenzator!**

## Optok rashladnog sredstva



### Opasnost

#### Rashladno sredstvo R454C!

H221 – Zapaljivi plin.

H280 – Sadrži stlačeni plin; zagrijavanje može uzrokovati eksploziju.

P210 – Čuvati odvojeno od topline, vrućih površina, iskri, otvorenih plamena i ostalih izvora paljenja. Ne pušiti.

P381 – U slučaju istjecanja ukloniti sve izvore paljenja.

P403 – Skladištiti na dobro prozračenom mjestu.

- Cjelokupni optok rashladnog sredstva predstavlja hermetički zatvoren sustav koji ne zahtijeva održavanje, a održavanje odnosno popravljavanje smiju provoditi samo specijalni servisi za rashladnu i klimatizacijsku tehniku ili poduzeće Trotec.

## Sigurnosni znakovi i znakovi na uređaju

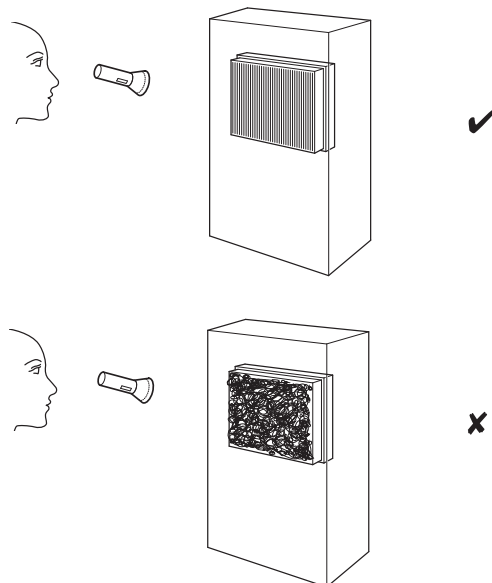
Redovito provjeravajte sigurnosne znakove i znakove na uređaju. Zamijenite nečitljive sigurnosne znakove!

### Čišćenje kućišta

Kućište očistite navlaženom mekom krpom koja ne ostavlja vlakna. Pazite da u unutrašnjost uređaja ne uđe vlaga. Pazite da vlaga ne može doći u dodir s električnim komponentama. Krpu nemojte navlaživati agresivnim sredstvima za čišćenje kao što su raspršivači, otapala, sredstva za čišćenje koja sadrže alkohol i sredstva za ribanje.

### Vizualna provjera unutrašnjosti uređaja radi prljavštine

1. Uklonite filter zraka.
2. Džepnom svjetiljkom posvijetlite u otvore uređaja.
3. Provjerite je li unutrašnjost uređaja uprljana.
4. Ako uočite debeo sloj prašine, neka unutrašnjost uređaja očisti specijalizirani servis za rashladnu i klimatizacijsku tehniku ili poduzeće Trotec.
5. Ponovno postavite filter zraka.



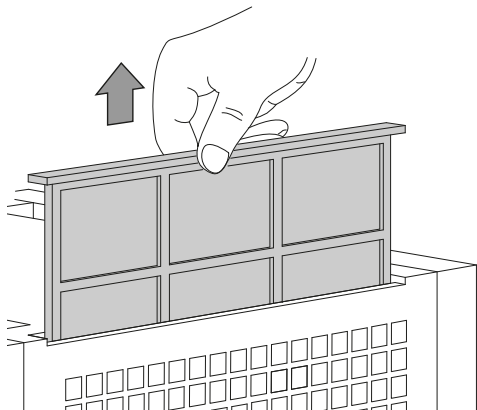
## Čišćenje filtra zraka

### Napomena

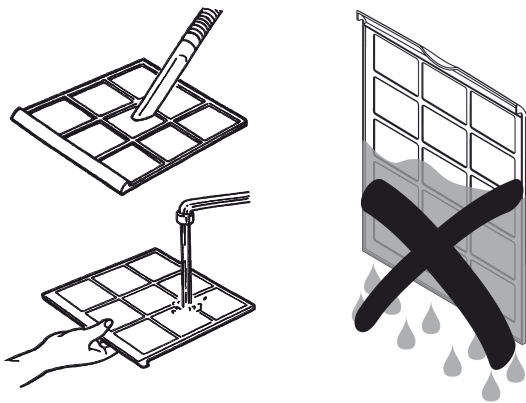
Uvjerite se da filter zraka nije istrošen niti oštećen. Uglovi i bridovi filtra zraka ne smiju biti deformirani niti zaobljeni. Prije nego što ponovno postavite filter zraka, uvjerite se da je neoštećen i suh!

Filter zraka valja očistiti čim se uprlja. To se očituje primjericе smanjenim učinkom (vidi poglavlje Pogriješke i smetnje).

1. Filter zraka izvadite iz uređaja.



2. Filter očistite mekom, lagano navlaženom krpom koja ne ostavlja vlakna. Ako je filter jako nečist, očistite ga toplom vodom pomiješanom s neutralnim sredstvom za čišćenje.



3. Pustite da se filter potpuno osuši. U uređaj nemojte stavljati mokar filter!
4. Filter zraka ponovno umetnite u uređaj.

### Radovi nakon održavanja

Ako želite dalje upotrebljavati uređaj:

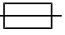
- Ponovno priključite uređaj tako da mrežni utikač utaknete u mrežnu utičnicu.

Ako dulje vrijeme nećete upotrebljavati uređaj:

- Uređaj uskladištite kako je opisano u poglavlju Transport i skladištenje.

## Tehnički prilog

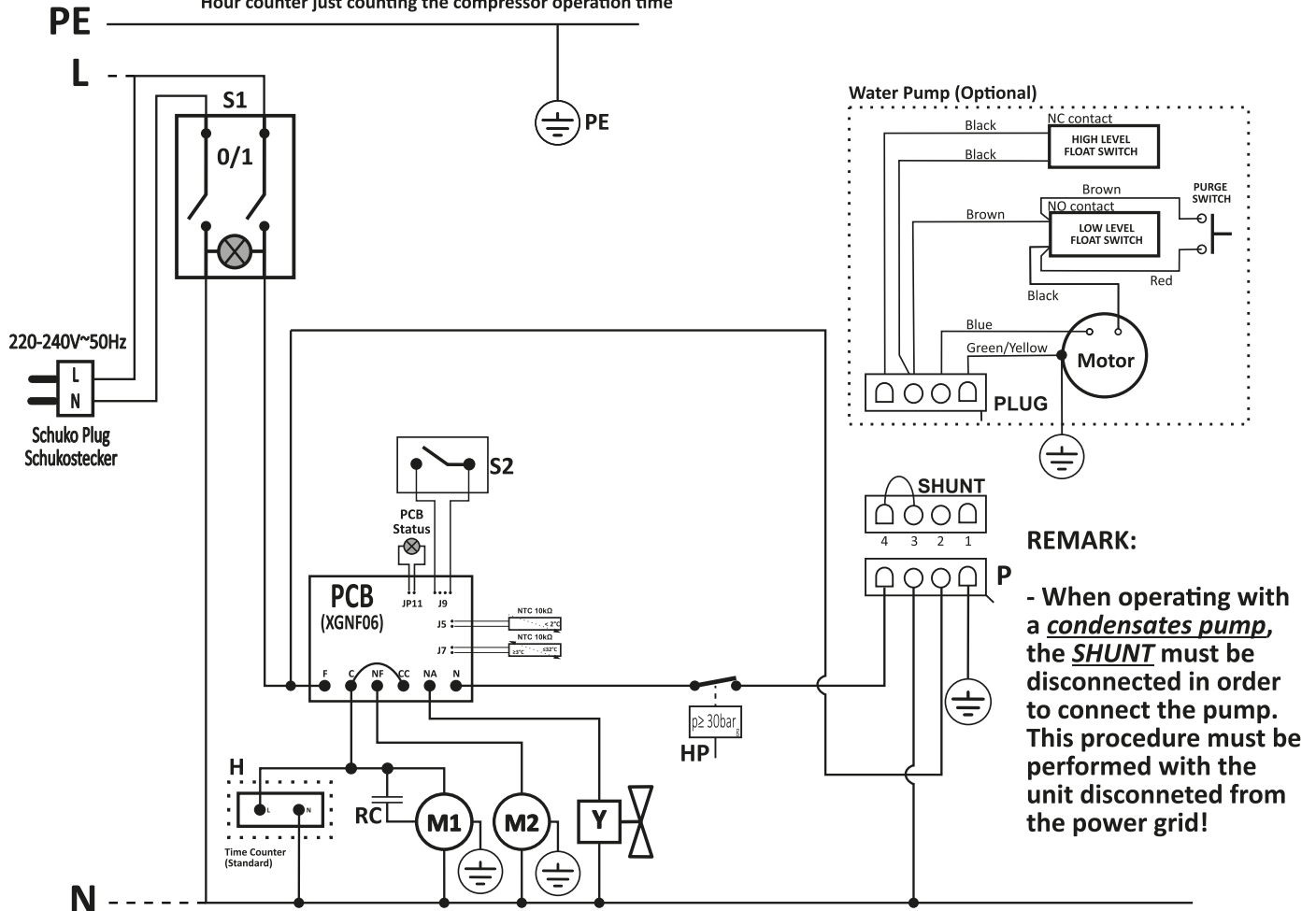
### Tehnički podatci

Parametar	Vrijednost
<b>Model</b>	<b>TTK 655 S</b>
Učinkak odvlaživača @ 30 °C / 80 % r.vl.	91 l / 24 h
Radno područje (temperatura)	5 °C - 32 °C
Radno područje (relativna vlažnost zraka)	50 % - 90 % r.vl.
Dopušteni tlak, maks.	3,0 MPa
Tlak na usisnoj strani	0,6 MPa
Tlak na izlaznoj strani	2,8 MPa
Volumni protok zraka	1000 m <sup>3</sup> /h
Mrežni priključak	220-240 V ~ 50 Hz
Snaga, maks.	2,1 kW
Vrsta zaštite	IPX0
Nazivna struja	9,5 A
Osigurač 	-
Rashladno sredstvo	R454C
Količina rashladnog sredstva	1050 g
Faktor globalnog zatopljenja	146
Ekvivalent CO <sub>2</sub>	0,15 t
Razina zvučnog tlaka LpA (1 m; u skladu s DIN 45635-01-KL3)	56 dB(A)
Dimenzije (duljina x širina x visina)	620 x 515 x 858 mm
Minimalni razmak od zidova i predmeta	A: gore: 50 cm B: straga: 50 cm C: bočno: 50 cm D: sprijeda: 50 cm
Težina	55 kg

## Shema sklopa

S brojačem sati rada

Wiring diagram with shunt & condensates pump (option) & pressure switch resetting the PCB  
 With the LED in JP11, the ambient temperature monitoring probe is active and in this mode a 3 min. delay is set during startup  
 Hour counter just counting the compressor operation time



### REMARK:

- When operating with a condensates pump, the SHUNT must be disconnected in order to connect the pump. This procedure must be performed with the unit disconnected from the power grid!

PE -zaštitni vodič

N -neutralni vodič

L -faza

S1 -glavna sklopka

S2 -mikrosklopka (prisutnost spremnika)

M1 -kompresor

M2 -motor ventilatora

Y -magnetni ventil odleđivanja

RC -motorni radni kondenzator

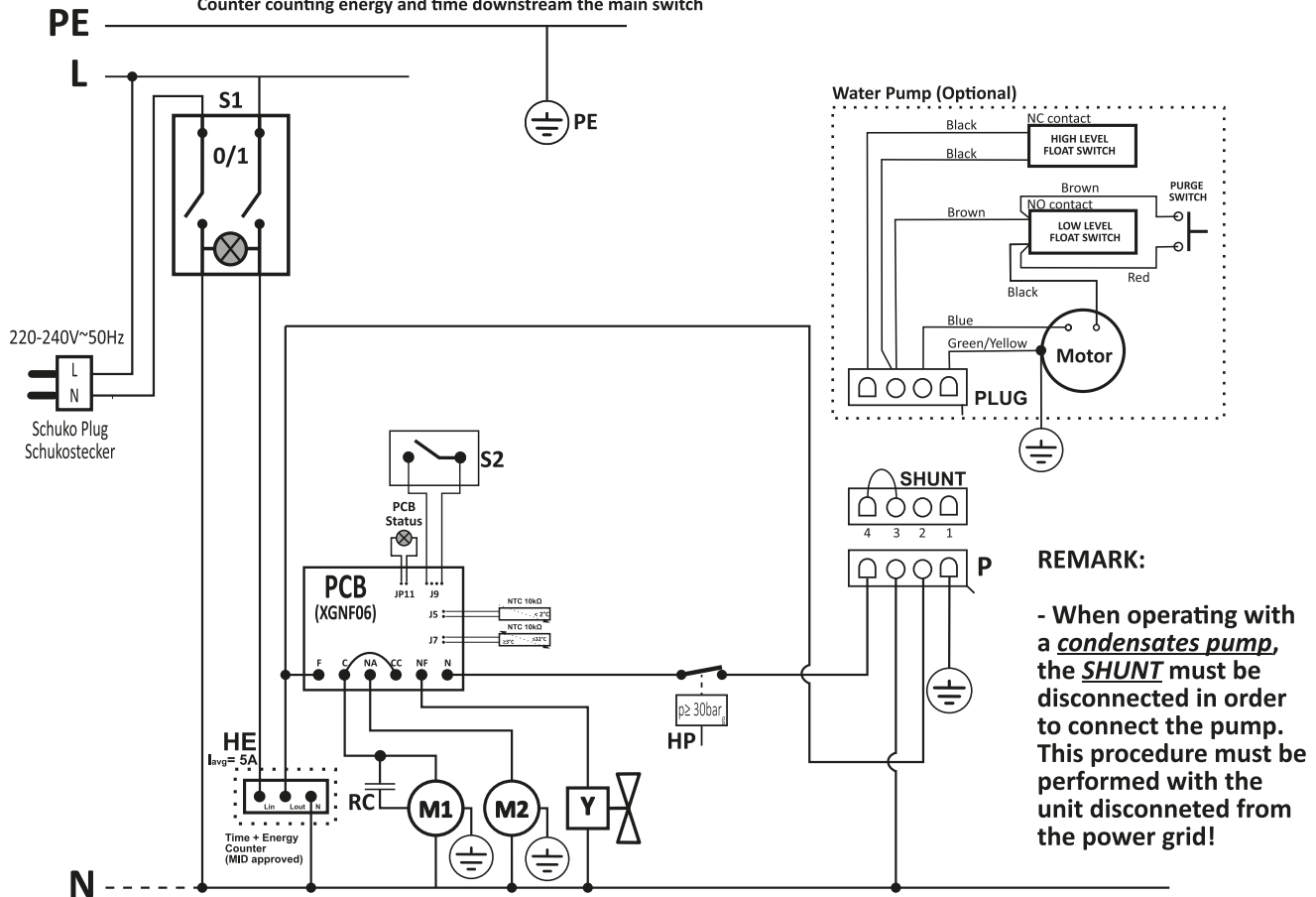
H -brojač sati rada

P -utičnica (crpka za kondenzat)

HP -visokotlačna sklopka

S brojačem sati rada i brojačem u skladu s Direktivom MID

Wiring diagram with shunt & condensates pump (option) & pressure switch resetting the PCB  
 With the LED in JP11, the ambient temperature monitoring probe is active and in this mode a 3 min. delay is set during startup  
 Counter counting energy and time downstream the main switch



**REMARK:**  
 - When operating with a condensates pump, the **SHUNT** must be disconnected in order to connect the pump. This procedure must be performed with the unit disconnected from the power grid!

PE -zaštitni vodič

N -neutralni vodič

L -faza

S1 -glavna sklopka

S2 -mikrosklopka (prisutnost spremnika)

M1 -kompresor

M2 -motor ventilatora

Y -magnetni ventil odleđivanja

RC -motorni radni kondenzator

HE -brojač sati rada i brojač energije (opcija)

P -utičnica (crpka za kondenzat)

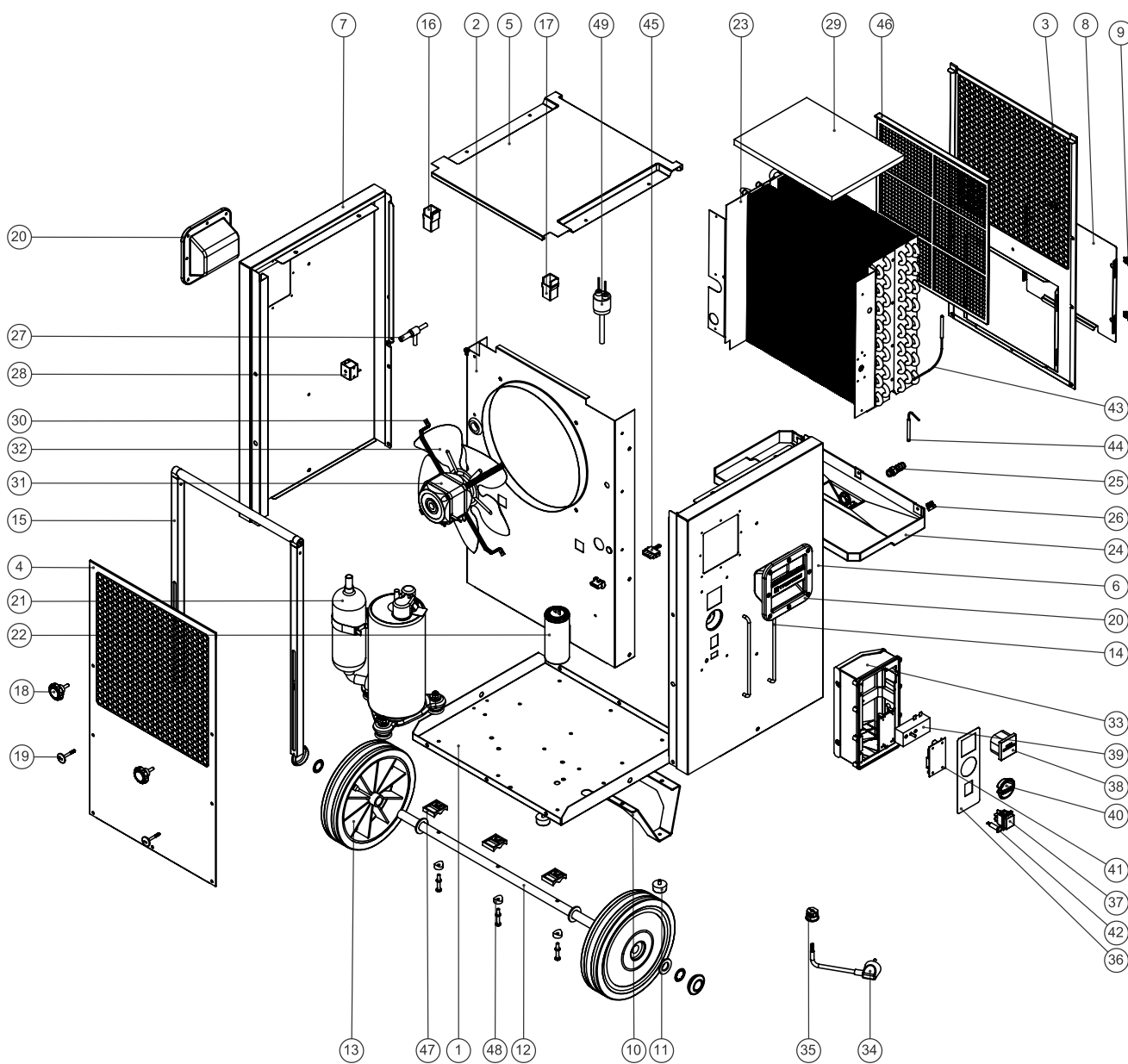
HP -visokotlačna sklopka

**Eksplzivni crtež**



**Informacija**

Brojevi pozicija rezervnih dijelova razlikuju se od brojeva pozicija sastavnih elemenata u uputama.



**Popis rezervnih dijelova modela TTK 655 S**

Br.	Rezervni dio	Br.	Rezervni dio	Br.	Rezervni dio
1	Base plate	18	Star type knob	35	Cable gland
2	Structural element	19	Handle security pin	36	Control's panel sticker
3	Air inlet ventilation grid	20	Plastic handle	37	Main switch
4	Air outlet ventilation grid	21	Compressor	38	Time counter
5	Top plate	22	Running capacitor	39	Hygrostat
6	Control's side panel	23	Heat exchanger	40	Humidistat knob
7	Left side panel	24	Water pan	41	Electronic controller
8	Dummy panel for optional condensates pump	25	Hose fitting	42	Electronic controller status LED
9	1/4 turn lock	26	Hidraulic Plug	43	Defrost sensor
10	Structural foot	27	Defrost valve	44	Ambient temperature sensor
11	Rubber feet	28	Defrost valve coil	45	Shunt
12	Wheels' axe	29	Ventilation insulation foam	46	Ait filter
13	Wheel	30	Fan motor brackets	47	Axle's saddle
14	Control bars protection	31	Fan motor	48	Axle's saddle spacer
15	Handle	32	Fan blade	49	Pressure switch
16	Left tubular sliding guide	33	Control's box		
17	Right tubular sliding guide	34	Power supply cable		



## Uklanjanje

Ambalažni materijal uvijek zbrinite ekološki prihvatljivo i u skladu s lokalnim propisima o zbrinjavanju.



Simbol prekržiene kante za smeće na električnom ili elektroničkom otpadnom uređaju potječe iz Direktive 2012/19/EU. On kazuje da se taj uređaj na kraju životnog vijeka ne smije zbrinjavati preko kućnog otpada. Za besplatan povrat postoje skupljališta starih električnih i elektroničkih uređaja u vašoj blizini. Adrese možete dobiti u svojoj gradskoj odnosno općinskoj upravi. Na mrežnoj stranici

<https://hub.trotec.com/?id=45090> možete se informirati o ostalim mogućnostima povrata u brojim državama članicama EU-a. U suprotnom se obratite ovlaštenom poduzeću za oporabu otpadne električne i elektroničke opreme u vašoj zemlji.

Zasebnim skupljanjem otpadne električne i elektroničke opreme valja omogućiti ponovnu uporabu, oporabu materijala odnosno ostale oblike uporabe starih uređaja te izbjeći negativne posljedice pri zbrinjavanju opasnih tvari, koje se možda nalaze u tim uređajima i koje mogu utjecati na okoliš i ljudsko zdravlje.

Uređaj radi s fluoriranim stakleničkim plinom koji može biti opasan po okoliš i doprinijeti globalnom zagrijavanju ako dospije u atmosferu.

Ostale informacije pronaći ćete na tipskoj pločici.

Rashladno sredstvo koje se nalazi u uređaju uklonite u skladu s nacionalnim zakonodavstvom.

## Izjava o sukladnosti

Prijevod originalne izjave o sukladnosti u smislu Direktive EZ o strojevima 2006/42/EZ Prilog II. dio 1 odjeljak A

Mi, Trotec GmbH, ovime pod punom odgovornošću izjavljujemo da je proizvod naveden u nastavku razvijen, konstruiran i proizveden u skladu sa zahtjevima Direktive o strojevima u verziji 2006/42/EZ.

**Model proizvoda / proizvod:** TTK 655 S

**Tip proizvoda:** odvlaživač zraka

**Godina proizvodnje od:** 2022

**Odgovarajuće direktive EU-a:**

- 2011/65/EU
- 2012/19/EU
- 2014/30/EU
- 2015/863/EU

## Primijenjene usklađene norme:

- EN 60335-1:2012
- EN 60335-1:2012/A15:2021
- EN 60335-2-40:2003
- EN 60335-2-40:2003/A1:2006
- EN 60335-2-40:2003/A2:2009
- EN 60335-2-40:2003/A11:2004
- EN 60335-2-40:2003/A12:2005
- EN 60335-2-40:2003/A13:2012/AC:2013
- EN 60335-2-40:2003/AC:2006
- EN 60335-2-40:2003/AC:2010

## Primijenjene nacionalne norme i tehničke specifikacije:

- EN IEC 55014-1:2021
- EN IEC 55014-2:2021
- EN IEC 61000-3-2:2019
- EN IEC 61000-3-2:2019/A1:2021
- EN 60335-1:2012/A1:2019
- EN 60335-1:2012/A2:2019
- EN 60335-1:2012/A14:2019
- EN 61000-3-3:2013/A1:2019
- IEC 60335-1:2010
- IEC 60335-1:2010/A1:2013/A2:2016
- IEC 60335-2-40:2018
- IEC 61000-3-2:2018
- IEC 61000-3-2:2018/A1:2020
- IEC 61000-3-3:2013
- IEC 61000-3-3:2013/A1:2017
- IEC 61000-3-3:2013/A2:2021

## Proizvođač i ime osobe odgovorne za tehničku dokumentaciju:

Trotec GmbH

Grebbener Straße 7, D-52525 Heinsberg

Telefon: +49 2452 962-400

E-pošta: [info@trotec.de](mailto:info@trotec.de)

Mjesto i datum izdavanja:

Heinsberg, 16.09.2022



Joachim Ludwig, direktor

Trotec GmbH

Grebener Str. 7  
D-52525 Heinsberg

☎ +49 2452 962-400

☎ +49 2452 962-200

✉ [info@trotec.com](mailto:info@trotec.com)

[www.trotec.com](http://www.trotec.com)