

TTK 655 S

HU

EREDETI HASZNÁLATI  
UTASÍTÁS FORDÍTÁSA  
PÁRÁTLANÍTÓ



 TROTEC

**Tartalomjegyzék**

**Tudnivalók a használati utasításhoz** ..... 2

**Biztonság** ..... 2

**Információk a készülékről** ..... 6

**Szállítás és tárolás** ..... 7

**Szerelés és üzembe helyezés** ..... 8

**Kezelés**..... 11

**Utánrendelhető tartozékok**..... 13

**Hibák és zavarok** ..... 13

**Karbantartás** ..... 14

**Műszaki függelék** ..... 16

**Ártalmatlanítás** ..... 21

**Megfelelőségi nyilatkozat** ..... 21

**Tudnivalók a használati utasításhoz**

**Jelképek**



**Veszély**

Ez a jelkép arra hívja fel a figyelmet, hogy gyúlékony hűtőközeg miatt személyek életét és egészségét fenyegető veszélyek állnak fenn.



**Figyelmeztetés villamos feszültségre**

Ez a jelkép arra hívja fel a figyelmet, hogy villamos feszültség miatt személyek életét és egészségét fenyegető veszélyek állnak fenn.



**Figyelmeztetés**

Ez a figyelmeztetés közepes kockázati fokú veszélyeztetést jelöl, aminek - ha nem hárítja el - halálos kimenetelű vagy súlyos személyi sérülés lehet a következménye.



**Vigyázat**

Ez a figyelmeztetés alacsony kockázati fokú veszélyeztetést jelöl, aminek - ha nem hárítja el - csekély vagy mérsékelt személyi sérülés lehet a következménye.

**Utalás**

Ez a figyelmeztetés fontos információkra (pl. anyagi károokra) hívja fel a figyelmet, de nem utal veszélyeztetésekre.



**Infó**

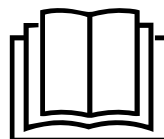
Az ezzel a jelképpel megjelölt hivatkozások segítik Önt tevékenységeinek gyors és biztos végrehajtásában.



**Tartsa be az utasítást**

Az ezzel a jelképpel megjelölt hivatkozások arra hívják fel a figyelmet, hogy figyelembe kell venni a használati utasítást.

Ennek az útmutatónak az aktuális változatát a következő linkről tudja letölteni:



TTK 655 S



<https://hub.trotec.com/?id=41430>

**Biztonság**

**Olvassa el gondosan ezt az útmutatót a készülék üzembe helyezése/használatá előtt és tartsa az útmutatót mindig a felállítási hely közvetlen közelében, ill. a készüléken!**



**Figyelmeztetés**

**Olvasson el minden biztonságtechnikai útmutatót és utasítást.**

A biztonságtechnikai útmutató és utasítások betartásánál elkövetett mulasztások áramütést, tüzet és/vagy súlyos sérülést okozhatnak.

**Őrizze meg a biztonságtechnikai útmutatót és utasítást a későbbiekre is.**

- Az európai szabványkövetelmények keretében (EN 60335-1):

Ezt a készüléket akkor használhatják gyermekek 8 éves kortól felfelé, valamint csökkent fizikai, szenzorikus vagy mentális képességű vagy tapasztalattal és tudással nem rendelkező személyek, ha felügyelet alatt vannak, vagy a készülék biztonságos használatáról oktatást kaptak és a használatból eredő veszélyeket megértették.

Gyermekeknek nem szabad játszani a készülékkel. A tisztítást és a felhasználói karbantartást nem végezhetik gyermekek felügyelet nélkül.

- A nemzetközi szabványkövetelmények keretében (EN 60335-1):  
Ezt a készüléket nem használhatják csökkent fizikai, szenzorikus vagy mentális képességű, vagy tapasztalattal és tudással nem rendelkező személyek (gyerekeket is beleértve), kivéve, ha a biztonságuk dolgában illetékes személy felügyelete alatt vannak, vagy útmutatást kaptak tőle ahhoz, hogy hogyan kell a készüléket használni. Biztosítani kell gyermekfelügyelettel, hogy ne játszassanak a készülékkel.
- Ne üzemeltesse és ne állítsa fel a készüléket robbanásveszélyes helyiségekben vagy területeken.
- Ne üzemeltesse a készüléket agresszív atmoszférában.
- Állítsa fel a készüléket függőlegesen és stabilan teherbíró alapfelületen.
- Nedves tisztítás után hagyja megszáradni a készüléket. Ne üzemeltesse azt vizes állapotban.
- Ne üzemeltesse kezelje a készüléket nedves vagy vizes kézzel.
- Ne tegye ki a készüléket közvetlen vízsugárnak.
- Üzem közben ne takarja le a készüléket.
- Ne üljön rá a készülékre.
- A készülék nem játék. Gyerekeket és állatokat tartson távol tőle.
- Működés közben időnként ellenőrizze a készüléket.
- Ellenőrizze minden használat előtt a készüléket, annak tartozékait és csatlakozórészeit, hogy vannak-e sérülések rajtuk. Ne használjon meghibásodott készüléket vagy alkatrészeket.
- Gondoskodjon arról, hogy minden, a készüléken kívül található villamos kábel védve legyen a sérülésektől (pl. állatoktól). Ne használja soha a készüléket, ha a villamos kábel vagy a hálózati csatlakozó sérült!
- A hálózati csatlakozásnak meg kell felelnie a Műszaki függelék adatainak.
- Dugja a hálózati csatlakozódugót szabályszerűen biztosított dugaszolóaljzatba.
- Válasszon hosszabbítót a hálózati csatlakozókábelhez a készülék teljesítményigénye, a kábelhosszúság és a felhasználási cél figyelembe vételével. A hosszabbítókábelt tekerje teljesen le. Kerülje az elektromos túlterhelést.
- Ne használja soha a készüléket, ha sérülést állapít meg a hálózati csatlakozódugón vagy -kábelben.  
Ha megsérül a készülék hálózati csatlakozókábele, veszélyek elkerülése érdekében a gyártóval vagy vevőszolgálatával vagy hasonlóan képzett személlyel ki kell cseréltetni.  
A meghibásodott hálózati csatlakozókábelek komoly veszélyt jelentenek az egészségre!
- Karbantartási, ápolási vagy javítási munkák előtt úgy húzza ki a hálózati csatlakozókábelt a dugaszolóaljzattól, hogy a csatlakozódugónál fogja meg.
- Kapcsolja ki a készüléket és távolítsa el a hálózati csatlakozókábelt a dugaszolóaljzattól, ha nem használja a készüléket.
- Felállításnál tartsa be a minimális távolságot falaktól és tárgyaktól, valamint a tárolási és üzemeltetési feltételeket, a Műszaki függelék szerint.
- Biztosítsa, hogy a levegő belépése és kilépése szabad legyen.
- Biztosítsa, hogy a beszívás oldala szennyeződésektől és laza tárgyaktól mindig mentes legyen.
- Ne dugjon soha tárgyakat vagy végtagokat a készülékbe.
- Ne távolítson el biztonsági jelöléseket, matricákat vagy címkéket a készülékről. Tartsa a biztonsági jelöléseket, matricákat és címkéket olvasható állapotban.
- A készüléket kizárólag álló helyzetben és kiürített kondenzvíztartállyal, ill. leeresztő tömlővel szállítsa.
- Tárolás vagy szállítás előtt ürítse le az összegyűlt kondenzvizet. Ne igyon belőle. Egészségi veszély áll fenn!
- Kizárólag eredeti tartalékalkatrészeket használjon, mert egyébként nem garantált a működőképes és a biztonsági követelményeknek megfelelő üzemelés.



#### **Biztonsági útmutató éghető hűtőanyagokkal működő készülékekhez**

- Csak olyan helyiségekben állítsa fel a készüléket, amelyekben az esetleg kiszökött hűtőközeg nem gyűlhet össze. Az olyan nem szellőző helyiségeket, amelyekben a készülék telepítése, üzemeltetése vagy tárolása történik, úgy kell kialakítani, hogy az esetleg kiszökött hűtőközeg ne gyűljön össze. Így elkerülhető a hűtőközeg elektromos kályhák, háztartási tűzhelyek vagy más gyújtóforrások által okozott gyulladása miatt fellépő tűz- vagy robbanásveszély.
- Csak olyan helyiségekben állítsa fel a készüléket, amelyekben nincs gyújtóforrás (pl. nyílt láng, bekapcsolt gázkészülék vagy elektromos fűtőkészülék).
- Vegye figyelembe, hogy a hűtőközeg szagtalan.
- A készüléket csak a nemzeti telepítési rendelkezésekkel összhangban telepítse.
- Vegye figyelembe a helyi előírásokat.
- Vegye figyelembe a nemzeti gázelőírásokat.
- A TTK 655 S készüléket csak 4 m<sup>2</sup>-nél nagyobb alapterületű helyiségben telepítse, kezelje és tárolja.
- Úgy őrizze a készüléket, hogy ne léphessenek fel mechanikus károsodások.
- Vegye figyelembe, hogy a csatlakoztatott csővezetékek nem képezhetnek gyújtóforrást.

- R454C 146 értékű alacsony GWP (Global Warming Potential) tényezővel és 0 ODP-vel (ózonlebontó potenciál) rendelkezik.
- Vegye figyelembe a maximális hűtőközeg-mennyiséget a műszaki adatok szerint.
- Nem szabad átfúrni vagy lánggal vágni.
- A leolvasztási folyamat felgyorsítására ne alkalmazzon a gyártó által ajánlottól eltérő más szert.
- Minden személynek, aki a hűtőközegkörön dolgozik, rendelkeznie kell egy bejelentett szerv által kiállított képesítési igazolással, amely egy nemzetközileg ismert eljárás alapján tanúsítja a hozzáértését hűtőközegek biztonságos használatában.
- Szervizmunkákat csak a gyártó adatai szerint szabad végezni. Ha karbantartási és javítási munkákhoz további személyek segítsége szükséges, a munkákat folyamatosan egy éghető hűtőközeg használatáról oktatásban részesült személy felügyelete mellett kell végezni.
- A teljes hűtőközegkör karbantartást nem igénylő, hermetikusan zárt rendszer és csak hűtő- és klímatechnikai szaküzemek vagy a Trotec végezhet rajta karbantartást, ill. javítást.

### Rendeltetésszerű használat

A készüléket kizárólag a helyiséglevegő szárítására és párátlánítására használja a műszaki adatok betartásával.

A rendeltetésszerű használathoz tartozik:

- párátlánítás és szárítás:
  - lakó-, háló- és pincehelyiségekben
  - hétvégi házakban, lakókocsikban
- a következők állandó szárazon tartása:
  - raktárak, archívumok, laboratóriumok, garázsok
  - öltözők stb.

### Előre látható helytelen alkalmazás

- Ne állítsa a készüléket nedves, ill. elárasztott aljzatra.
- Ne helyezzen tárgyakat, pl. ruhadarabokat a készülékre.
- Ne használja a készüléket a szabadban.
- Ezt a készüléket nem szabad vizes helyiségekben használni (pl. mosókonyhában).
- Soha ne merítse a készüléket vízbe.
- Ne végezzen önhatalmú szerkezeti átalakításokat, valamint rá- és átépítéseket a készüléken.
- A rendeltetésszerű használatától eltérő más alkalmazás ésszerűen előre látható helytelen alkalmazásnak számít.

### Személyi képesítés

Azoknak a személyeknek, akik ezt a készüléket használják:

- tudatában kell lenniük azoknak a veszélyeknek, amelyek elektromos készülékekkel nedves környezetben végzett munka során keletkeznek.
- el kellett olvasniuk és meg kellett érteniük a használati utasítást, különösen a biztonságra vonatkozó fejezetet.

Csak hűtő- és klímatechnikai szaküzemek vagy a Trotec végezhetnek el olyan karbantartási tevékenységet, amelyhez a készülékház felnyitása szükséges.

### Biztonsági jelölések és táblák a készüléken

#### Utalás

Ne távolítson el biztonsági jelöléseket, matricákat vagy címkéket a készülékről. Tartsa a biztonsági jelöléseket, matricákat és címkéket olvasható állapotban.





A készüléken a következő biztonsági jelöléseket és táblákat helyeztük el:

**WARNING • WARNUNG • ATTENTION**

**DE** Das Gerät muss in einem Raum mit einer Grundfläche größer als 4 m<sup>2</sup> aufgestellt, betrieben und gelagert werden.

**EN** Appliance shall be installed, operated and stored in a room with floor area larger than 4 m<sup>2</sup>.

**FR** L'appareil doit être installé, utilisé et entreposé dans une pièce avec une surface supérieure à 4 m<sup>2</sup>.

A következő tudnivaló német, angol és francia nyelven található a készüléken:

#### FIGYELMEZTETÉS

A készüléket 4 m<sup>2</sup>-nél nagyobb alapterületű helyiségben kell felállítani, üzemeltetni és tárolni.

#### **Tartsa be az utasítást**

Ez a jelkép arra hívja fel a figyelmet, hogy be kell tartani a használati utasítást.

#### **A javítási útmutató betartása**

A hűtőközegkörön ártalmatlanítási, karbantartási és javítási munkákat csak a gyártó előírásai szerint és csak képesítési igazolással rendelkező személyek végezhetnek. Megfelelő javítási útmutató kérésre a gyártótól igényelhető.

A következő tudnivaló német és angol nyelven található a készüléken:

#### **FIGYELEM:**

A készülék csak 3-5 perc után indul.

## Egyéb veszélyek



### Veszély

#### R454C hűtőközeg!

H221 – Tűzvesélyes gáz.

H280 – Nyomás alatt lévő gázt tartalmaz; hó hatására robbanhat.

P210 – Hőtől, forró felületektől, szikrától, nyílt lángtól, valamint más gyújtóforrásoktól távol tartandó. Nem szabad dohányozni.

P381 – Meg kell szüntetni az összes gyújtóforrást, ha ez biztonságosan megtehető.

P403 – Jól szellőző helyen tárolandó.



### Figyelmeztetés villamos feszültségre

Csak meghatalmazott szaküzem végezhet munkát az elektromos alkatrészekben!



### Figyelmeztetés villamos feszültségre

Áramütés veszélye!

A készülék nem rendelkezik a nedves helyiségekben való használathoz szükséges védettségi osztállyal.

Áramütés veszélye áll fenn!

Ne használja a készüléket nedves helyiségekben (például fürdőszobában és mosókonyhában) és sohasem merítse vízbe!



### Figyelmeztetés villamos feszültségre

A készüléken végzett minden munka előtt távolítsa el a hálózati csatlakozódugót a dugaszolóaljzattól!

Ne érintse meg a hálózati csatlakozódugót nedves vagy vizes kézzel.

Úgy húzza ki a hálózati csatlakozókábelt a dugaszolóaljzattól, hogy a csatlakozódugónál fogja meg.



### Figyelmeztetés

A készülék veszélyt jelenthet, ha nem betanított személyek szakszerűtlenül vagy nem a rendeltetésének megfelelően használják! Vegye figyelembe a személyi képesítéseket!



### Figyelmeztetés

A készülék nem játékszer és gyermekek kezébe nem való.



### Figyelmeztetés

Fulladásveszély!

Ne hagyja a csomagolóanyagot gondatlanul szanaszét heverni. Gyermekek kezében veszélyes játékszerré változhat.

## Utalás

Ne üzemeltesse a készüléket a levegőbeeresztő nyíláson levegőszűrő behelyezése nélkül!

Levegőszűrő nélkül erősen elszennyeződik a készülék belseje, ezáltal csökkenhet a teljesítmény és a készülék rongálódhat.

## Magatartás vészhelyzetben

1. Kapcsolja ki a készüléket.
2. Válassza le a készüléket a hálózati táplálásról: Úgy húzza ki a hálózati csatlakozókábelt a dugaszolóaljzattól, hogy a csatlakozódugónál fogja meg.
3. Meghibásodott készüléket ne csatlakoztasson ismét a hálózatra.

## Információk a készülékről

### Készülék-leírás

A készülék a kondenzáció elve segítségével helyiségek automatikus páratlanításáról gondoskodik.

A ventilátor a levegőbeengedés nyílásán szívja be a helyiség nedves levegőjét, a levegőszűrőn, az elpárolgatótán és a mögötte lévő kondenzátoron keresztül. A hideg elpárolgatótán a nedves levegő lehűl. A levegőben lévő vízpára kondenzátum, ill. dér formájában lecsapódik az elpárolgatótán lamelláin. A kondenzátoron a páratlanított, lehűlt levegő kissé megmelegszik és ismét távozik. Az így feldolgozott, szárazabb levegő újra elkeveredik a helyiség levegőjével. A helyiség levegőjének a készüléken keresztül folyó, állandó keringése miatt csökken a páratartalom a felállítási helyiségben.

A kondenzvizet a tömlőcsatlakozásra rögzített kondenzvízleeresztő tömlőn át a készülékből egy külső tartályba vagy lefolyóba szállítja.

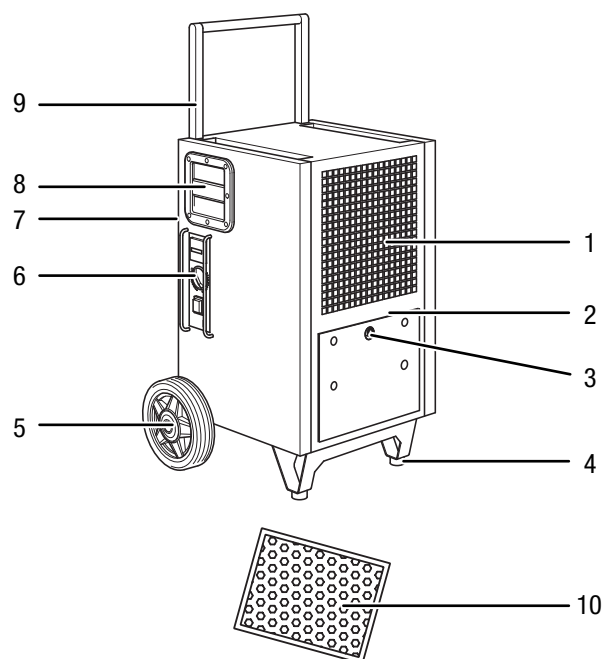
Opcióként a kondenzálódott vizet egy utólag felszerelhető kondenzvíz-szivattyú segítségével lehet elszállítani a készülékből (lásd "A kondenzvíz-szivattyú felszerelése" fejezetet).

A készülék a kezeléshez és a szállításhoz egy be-/kikapcsolóval, egy üzemóra-számlálóval, egy szállítófogantyúval és szállítókerekekkel van ellátva. Két gumiütközős tartóláb biztosítja a készüléket elgurulás ellen.

A készülék lehetővé teszi a relatív páratartalom csökkentését kb. 32 %-ig. Az üzem közbeni hőkisugárzás miatt a szobahőmérséklet kb. 1-4 °C-kal megemelkedhet.

A kompresszor hőmérséklet-határolással rendelkezik, ami többek között védi a kompresszort túlmelegedéstől. A kompresszort 35 °C hőmérséklet túllépésekor automatikusan lekapcsolja.

### Készülék bemutatása



Sz.	Megnevezés
1	levegőbelépő nyílás
2	opcionális kondenzvíz-szivattyú csatlakozó
3	tömlőcsatlakozó a kondenzvízleeresztő tömlőhöz
4	állványtalp
5	szállítókerék
6	kezelőelem
7	levegőkilépő nyílás
8	hordfogantyú
9	szállítófogantyú
10	levegőszűrő



## Szállítás és tárolás

### Utalás

Ha a készüléket szakszerűtlenül tárolja vagy szállítja, a készülék megsérülhet.

Vegye figyelembe a készülék szállítására és tárolására vonatkozó információkat.

### Szállítás

Vegye figyelembe, hogy esetleg további szállítási előírások érvényesek éghető hűtőközeget tartalmazó készülékekre. Az alkalmazandó szállítási előírásokból derül ki az együtt szállítható felszerelésrészecskék elhelyezése vagy készülékrészek maximális száma.

A készülék a könnyebb szállítás érdekében fogantyúval és szállítógörgőkkel van ellátva.

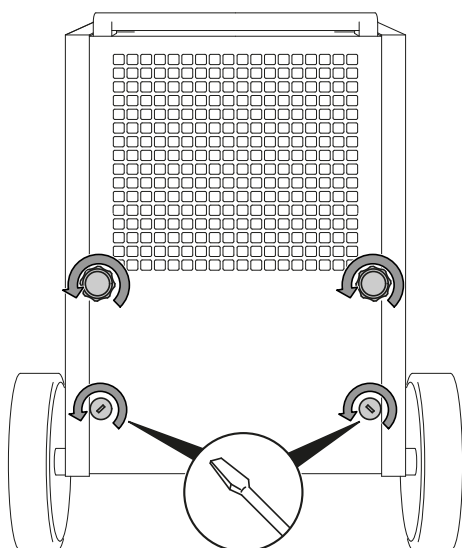
Tartsa be a következő utasításokat minden szállítás **előtt**:

- Kapcsolja ki a készüléket.
- Úgy húzza ki a hálózati csatlakozókábelt a dugaszolóaljzatból, hogy a csatlakozódugónál fogja meg.
- Engedje le a maradék kondenzvizet a készülékből és a kondenzvízleeresztő tömlőből (lásd "Karbantartás" fejezet).
- Ne használja húzósinórnak a hálózati csatlakozókábelt.
- A készüléket csak szilárd és sima felületen gurítsa.

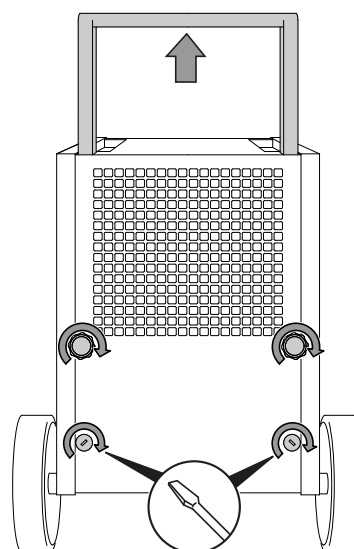
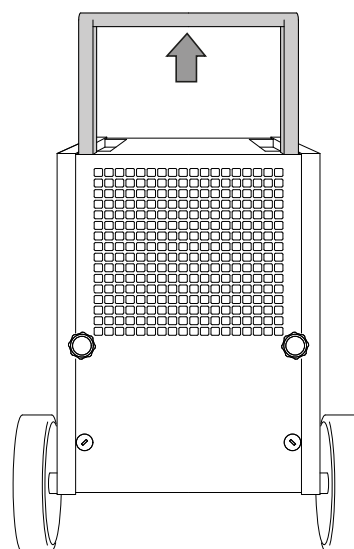
### Utalás

A két alsó csavart a készülék kicsomagolása után csak egyszer kell kicsavarozni a készülékből és a szállítógörgő beállítása után vissza kell helyezni.

### Szállítógörgő a kiszállításkor



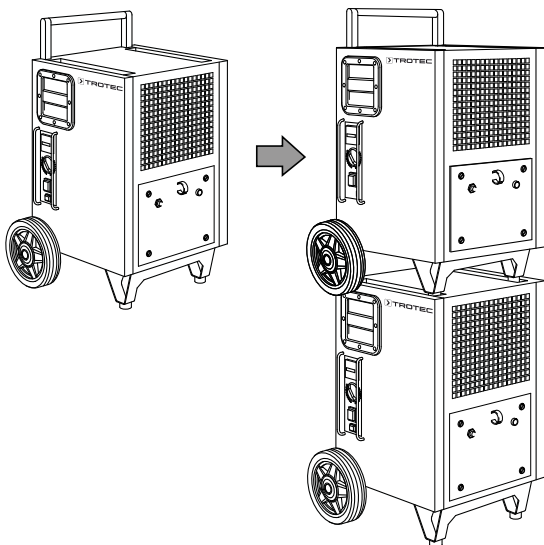
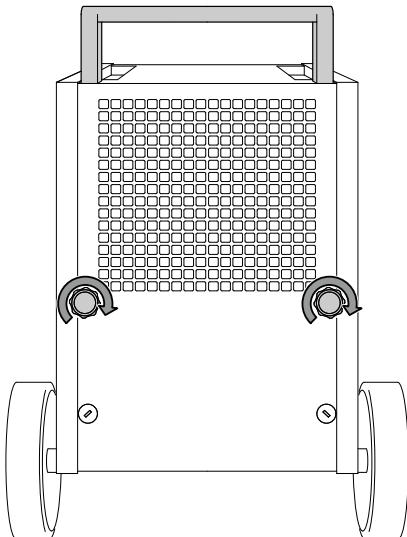
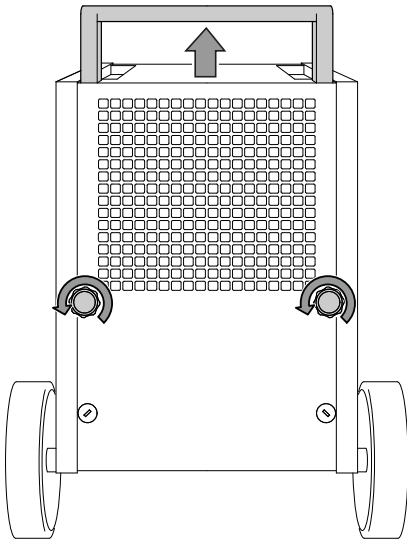
### Szállítógörgő szállítási helyzetben



Tartsa be a következő utasításokat minden szállítás **közben**:

- Vegye a szállítógörgőt mindkét kezébe és billentse meg annyira a készüléket, hogy a szállítókerekeken mozgatni tudja.
- Szállítsa a készüléket a használat helyére.

## A készülék rakásolása



Tartsa be a következő utasításokat minden szállítás **után**:

- Szállítás után állítsa fel függőlegesen a készüléket.

## Tárolás

Tartsa be a következő utasításokat minden tárolás **előtt**:

- Engedje le a maradék kondenzvizet a készülékből és a kondenzvízleeresztő tömlőből (lásd "Karbantartás" fejezet).
- Úgy húzza ki a hálózati csatlakozókábelt a dugaszolóaljzatból, hogy a csatlakozódugónál fogja meg.
- Hagyja lefolyni az esetleges kondenzvízmaradékot.

Ha nem használja a készüléket, tartsa be a következő tárolási feltételeket:

- A készüléket csak 4 m<sup>2</sup>-nél nagyobb alapterületű helyiségben tárolja.
- Csak olyan helyiségekben tartsa a készüléket, amelyekben nincs gyújtóforrás (pl. nyílt láng, bekapcsolt gázkészülék vagy elektromos fűtőkészülék).
- A készüléket száraz és fagytól és hőségtől védett helyen tárolja.
- A készüléket álló helyzetben, portól és közvetlen napsugárzástól védett helyen tárolja.
- Óvja meg a készüléket szükség esetén egy burkolattal a por behatolása ellen.
- A készülék rongálódásának elkerülése érdekében ne helyezzen más készüléket vagy tárgyat a készülékre.

## Szerelés és üzembe helyezés

### Szállítási terjedelem

- 1 x készülék
- 1 x levegőszűrő
- 1 x kondenzvízleeresztő tömlő, átmérő 15 mm
- 1 x útmutató

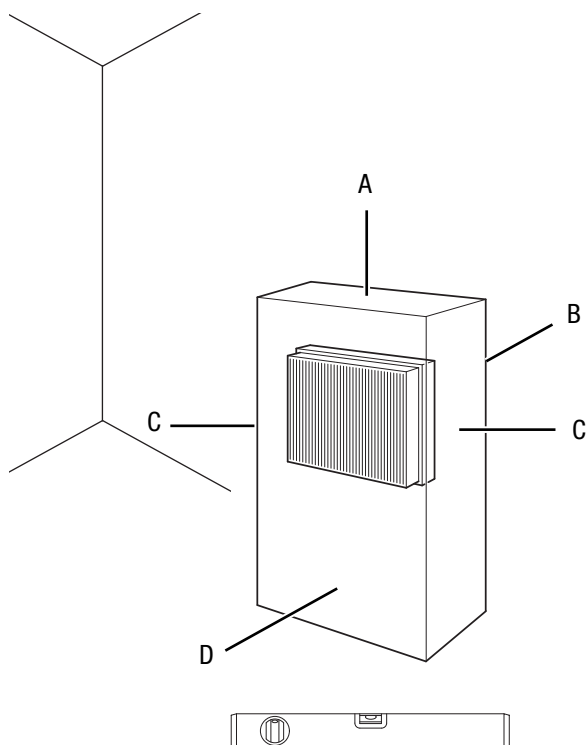
### Készülék kicsomagolása

1. Nyissa ki a karton és vegye ki a készüléket.
2. Távolítsa el a készülékről teljesen a csomagolást.
3. Tekerje teljesen le a hálózati kábelt. Ügyeljen arra, hogy a hálózati csatlakozókábel ne legyen sérült és ne sértse meg Ön se a letekerésnél.



## Üzembe helyezés

A készülék felállításakor tartsa be a minimális távolságot falaktól és tárgyaktól, a „Műszaki függelék” fejezet szerint.



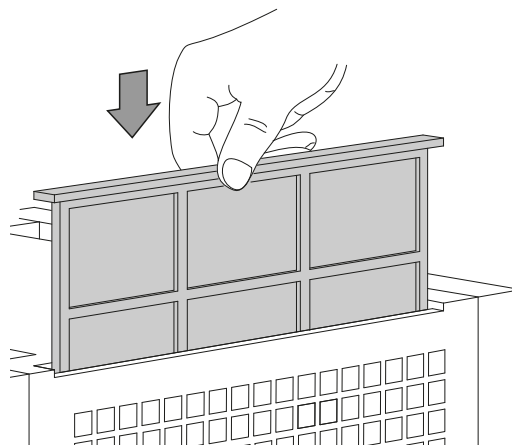
## Levegősűrő behelyezése

### Utalás

Ne üzemeltesse a készüléket a levegőbeeresztő nyíláson levegősűrő behelyezése nélkül!

Levegősűrő nélkül erősen elszennyeződik a készülék belseje, ezáltal csökkenhet a teljesítmény és a készülék rongálódhat.

- Győződjön meg bekapcsolás előtt arról, hogy a levegősűrő be van szerelve.



- A készülék újbóli használatba vétele előtt vizsgálja át a hálózati kábel állapotát. Ha kétségei vannak a kábel kifogástalan állapotát illetően, hívja fel a vevőszolgálatot.
- Csak olyan helyiségekben állítsa fel a készüléket, amelyekben az esetleg kiszökött hűtőközeg nem gyűlhet össze.
- Csak olyan helyiségekben állítsa fel a készüléket, amelyekben nincs gyújtóforrás (pl. nyílt láng, bekapcsolt gázkészülék vagy elektromos fűtőkészülék).
- Állítsa fel a készüléket függőlegesen és stabilan teherbíró alapfelületen.
- Kerülje a botlásveszélyt a hálózati kábel, ill. további elektromos kábelek fektetésénél, különösen akkor, ha a készülék a helyiség közepén van felállítva. Használjon kábelhidakat.
- Győződjön meg arról, hogy a kábelhosszabbítók teljesen ki-, ill. le vannak tekerve.
- A készülék felállításakor tartson kellő távolságot a hőforrásoktól.
- Figyeljen arra, hogy függönyök vagy más tárgyak ne akadályozzák a levegő áramlását.
- A készülék felállításánál biztosítsa a készüléket egy, az előírásoknak megfelelő hibaáram-védőkészülékkel (FI-védőkapcsoló).

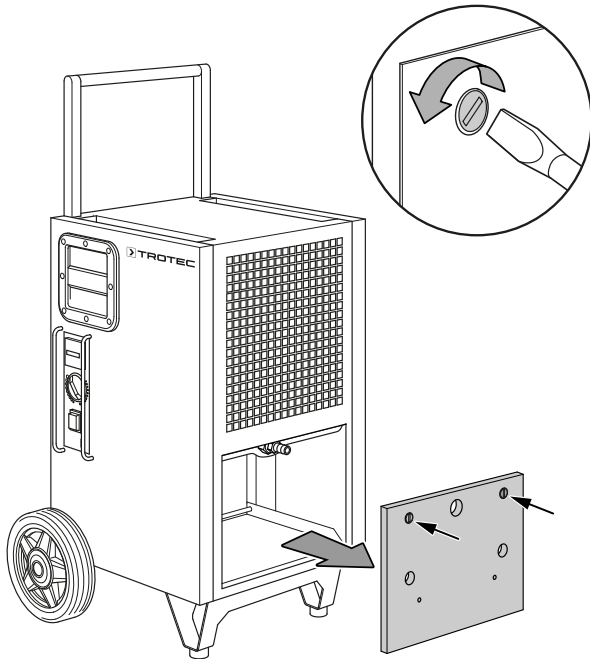
**A kondenzvízszivattyú felszerelése (opcionális)**



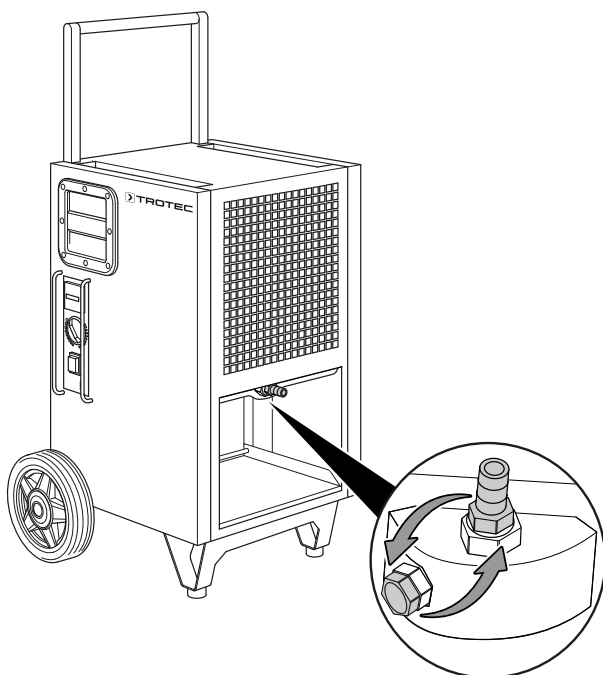
**Infó**

Ha a kondenzvíz-szivattyúval felszerelt készüléket a TTKwic interfészen keresztül a Qube-bal együtt működteti, a Qube legyen mindig bekapcsolva és üzemkész, hogy a szivattyú tovább működjön. Ha a Qube belső szivattyúja nem szállít, a Qube-ban összegyűlt kondenzvíz a szivótömlőkön át visszafolyhat a tartályból a padlóba.

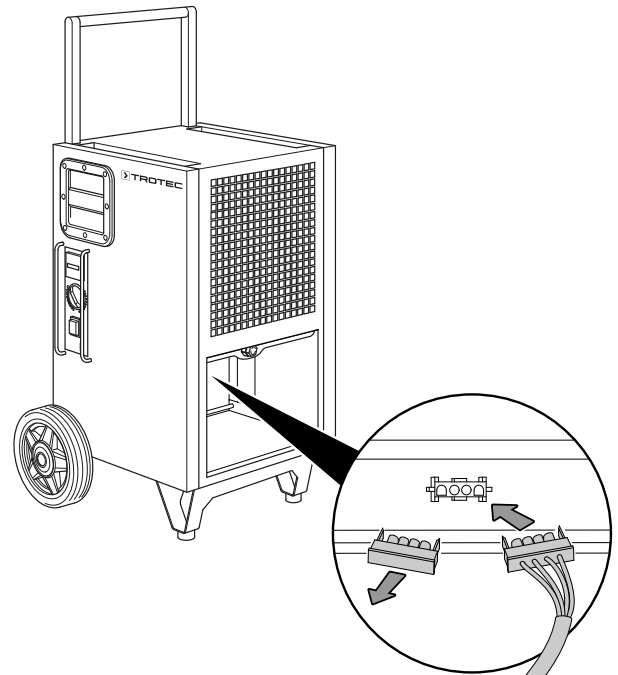
1.



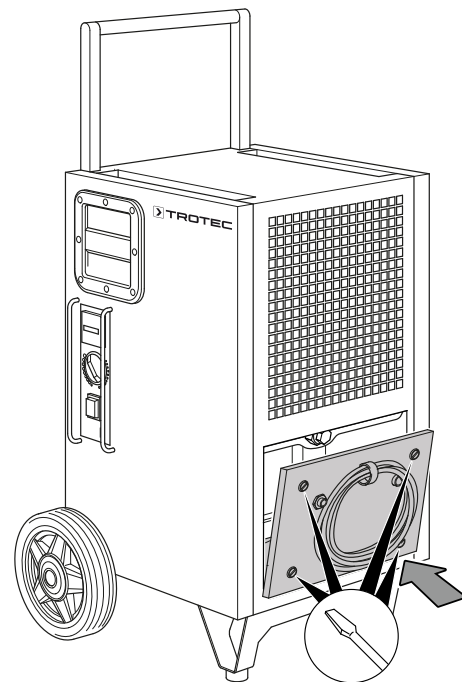
2.



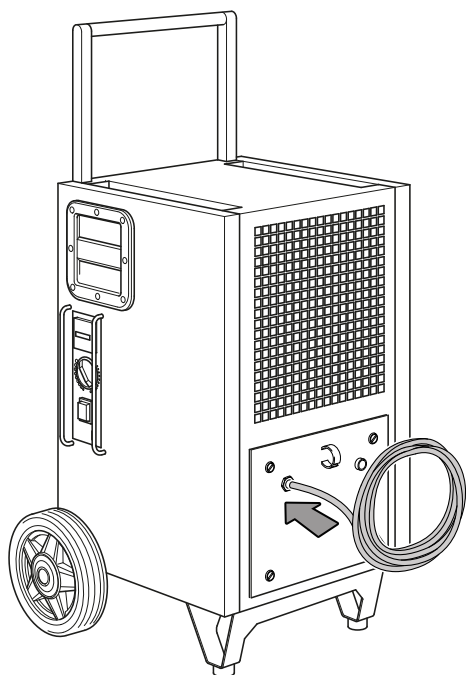
3.



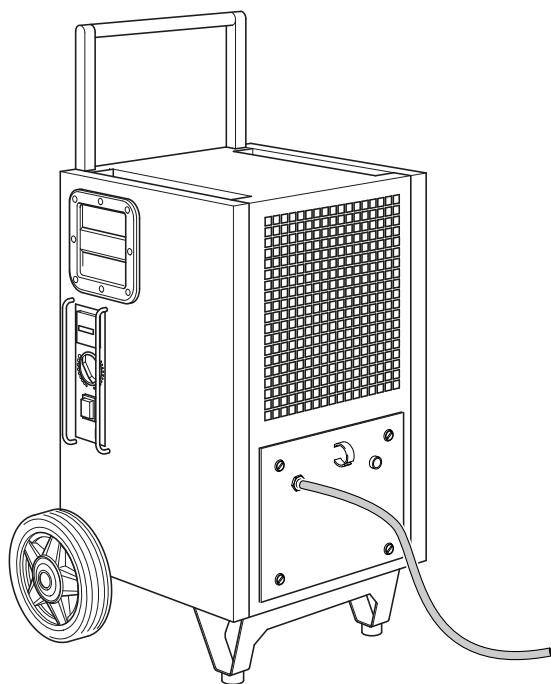
4.



5.



6.

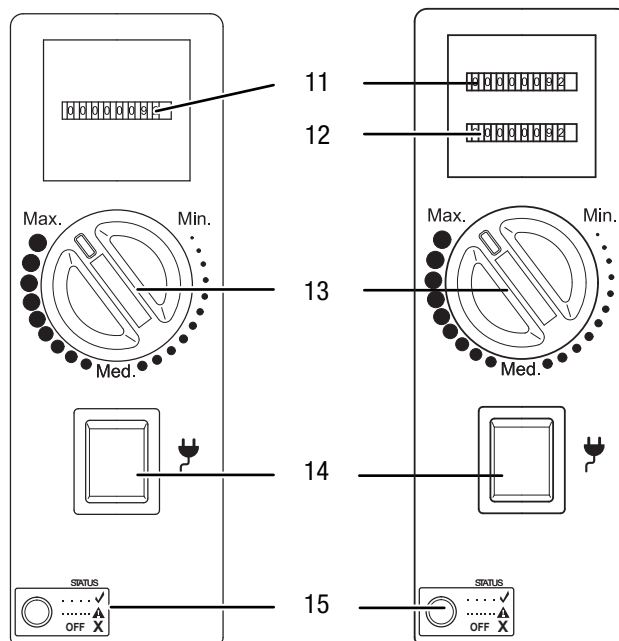


### A hálózati kábel csatlakoztatása

- Dugja a hálózati csatlakozódugót szabályszerűen biztosított dugaszolóaljzatba.

## Kezelés

### Kezelőelem



Sz.	Megnevezés	Jelentés
11	Üzemóra-számláló	Üzemóra kijelzés
12	Kilowattóra-mérő, MID-tanúsítással (opcionális)	Energiafogyasztás kijelzése
13	Forgókapcsoló	Relatív páratartalom kiválasztása
14	Be-/kikapcsoló	A készülék be- és kikapcsolása; Világít, ha a készülék be van kapcsolva
15	Állapot LED	Az üzemi állapotot és a hibaüzeneteket mutatja



### Figyelmeztetés villamos feszültségre

Áramütés veszélye!

A készülék nem rendelkezik a nedves helyiségekben való használathoz szükséges védettségi osztállyal.

Áramütés veszélye áll fenn!

Ne használja a készüléket nedves helyiségekben (például fürdőszobákban és mosókonyhákban) és sohasem merítse vízbe!

A készülék opcionálisan duális számlálóval felszerelt kezelőelemmel kapható (lásd az ábrát jobbra fent). A duális számláló méri az üzemórát és az energiafogyasztást és MID (Measuring Instruments Directive - 2004/22/EK irányelv) szerinti tanúsítással rendelkezik. A kWh-kijelzés gyárilag hitelesítve van és elszámolási célra használható. Ehhez vegye fel a kapcsolatot a Trotec vevőszolgálatával.

Az *Állapot* LED (15) normál üzemben másodpercenként egyszer villog. Ha gyorsabban villogna vagy folyamatosan, ill. egyáltalán nem világítana, esetleg üzemzavar áll fenn, lásd a "Hibák és zavarok" fejezetet.

### A készülék bekapcsolása

Miután a készüléket a "Szerelés és üzembe helyezés" fejezetben leírtak szerint üzemkész felállította, bekapcsolhatja a készüléket.



#### Infó

Vegye figyelembe, hogy a készülék minden bekapcsolás után csak 3 - 5 perc múlva működőképes.



#### Infó

A kompresszor mindig késleltetve indul. Ez a kompresszor védelmére szolgál és növeli élettartamát. Ez a késleltetés higrosztátos üzem közben aktív. Ha a helyiség páratartalma az előválasztó kapcsoló beállítása fölé emelkedik, a kompresszor csak késleltetve kapcsol be újra. A ventilátor a kompresszortól függően működik.

1. Győződjön meg róla, hogy a kondenzvízleeresztő tömlő szabályosan csatlakoztatva van a készülékre és sérülésmentes.
2. Állítson egy kellő nagyságú tartóedényt (legalább 20 liter; ajánlott 60 literes habarcsos vödör) a készülék mellé és engedje bele a tömlő végét. Rendszeresen ellenőrizze a tartály töltésszintjét.
3. Győződjön meg róla, hogy a kondenzvízleeresztő tömlő folyamatos lejtéssel rendelkezik.
4. Dugja a hálózati csatlakozódugót szabályszerűen biztosított dugaszolóaljzatba.
5. Kapcsolja be a készüléket a hálózati kapcsolóval (14).
6. Győződjön meg róla, hogy a hálózati kapcsoló (14) világít.
7. Szabályozza be a helyiség páratartalmát a forgókapcsolóval (13).

### Állandó üzem üzemmód

Állandó üzemben a készülék folyamatosan és a páratartalomtól függetlenül párátlanítja a levegőt. Állandó üzem indításához állítsa a forgókapcsolót (13) maximumra.

### Automatikus jégtelenítés

Ha a helyiség-hőmérséklet 11 °C-nál alacsonyabb, az elpárologtató eljegyedik a párátlanítás alatt. A készülék ekkor automatikus jégtelenítést hajt végre. A jégtelenítés időtartama változó.

- Ne kapcsolja ki a készüléket az automatikus jégtelenítés alatt. Ne húzza ki a hálózati csatlakozódugót az aljzatból.

### Hőmérséklet-határolás (túlmelegedés elleni védelem)

A készülék hőmérséklet-határolással van felszerelve. Így védi pl. a kompresszort túlmelegedéstől.

- Felső hőmérséklet-határ: +35 °C +/- 2 °C
- Alsó hőmérséklet-határ: -3 °C +/- 2 °C

Ha a környezeti hőmérséklet felfelé vagy lefelé átlépi ezeket a határokat, a készülék automatikusan kikapcsolja a kompresszort. Ez a tulajdonsága védi a készüléket túlterheléstől, mivel magas hőmérsékleteken és magas páratartalomnál a készülék extrém igénybevételnek van kitéve. Ezenfelül a szárítás ilyen magas hőmérsékleteknél már nem gazdaságos és ráadásul veszélyezteti a szárítandó helyiség berendezési tárgyait. Kérjük, vegye figyelembe, hogy a lekapcsolás -2 °C bekapcsolási hiszterézissel működik.

### Üzemelés kondenzvíz-szivattyúval (opcionális)

#### Utalás

A tömlőadapter-csatlakozó a készülék belsejében található.



#### Figyelmeztetés villamos feszültségre

Bontsa a kondenzvíz-szivattyút mindig a dugaszos összekötésről, mielőtt csatlakoztatja a szivattyút. Ezt a műveletet leválasztott áramhálózatnál kell végezni. Egyébként áramütés veszélye áll fenn!

Opcionálisan a kondenzvíz elvezetése egy utólag felszerelhető kondenzvíz-szivattyú segítségével lehet elvégezni a készülékből (lásd az "Utánrendelhető tartozékok" fejezetet). 50 m-ig terjedő szivattyúzó teljesítménnyel és 4 m maximális szállítómagassággal a kondenzvíz elvezetése folyamatosan történhet emeleteken keresztül is.

### Üzemen kívül helyezés



#### Figyelmeztetés villamos feszültségre

Ne érintse meg a hálózati csatlakozódugót nedves vagy vizes kézzel.

- Kapcsolja ki a készüléket.
- Úgy húzza ki a hálózati csatlakozókábelt a dugaszolóaljzatból, hogy a csatlakozódugónál fogja meg.
- Tisztítsa meg a készüléket a "Karbantartás" fejezet szerint.
- Tárolja a készüléket a „Szállítás és tárolás” fejezet szerint.

## Utánrendelhető tartozékok



### Figyelmeztetés

Csak a használati utasításban megadott tartozékokat és kiegészítő készülékeket használja.

A használati utasításban megadottaktól eltérő munkaszámok vagy más tartozékok használata sérülésveszélyt jelenthet.

Megnevezés	Cikkszám
TTK 655 S levegőszűrő	7 160 000 009
Kondenzvízszivattyú külső védőtakaró	6.100.003.030
	6 100 003 115
Duális üzem- és kilowattóra-számláló	7 140 000 903

## Hibák és zavarok

A készülék kifogástalan működését a gyártás alatt többször ellenőriztük. Ha ennek ellenére működési zavarok lépnének fel, vizsgálja át a készüléket a következő felsorolás szerint.

### A készülék nem indul el:

- Ellenőrizze a hálózati csatlakozást.
- Ellenőrizze, hogy sérült-e a hálózati kábel és a csatlakozódugó.
- Ellenőrizze a helyi hálózati biztosítékot.
- Ellenőrizze a helyiség hőmérsékletét. Vegye figyelembe a készülék megengedett munkatartományát a műszaki adatok szerint.

### A készülék működik, de nem képződik kondenzátum:

- Ellenőrizze a helyiség hőmérsékletét. Vegye figyelembe a készülék megengedett munkatartományát a műszaki adatok szerint.
- Győződjön meg arról, hogy a helyiség relatív páratartalma megfelel a műszaki adatoknak.
- Ellenőrizze, hogy elszennyeződött-e a levegőszűrő. Szükség esetén tisztítsa ki, ill. cserélje ki a levegőszűrőt.
- A készülék adott esetben automatikus jégtelenítést hajt végre. Automatikus jégtelenítés közben nem működik a párátlanítás.
- Ellenőrizze kívülről a kondenzátort, hogy elszennyeződött-e (lásd "Karbantartás" fejezet). Tisztítsa meg a szennyezett kondenzátort egy szaküzemmel vagy a Trotec-kel.

### A készülék hangos, ill. vibrál:

- Ellenőrizze, hogy a készülék függőlegesen és stabilan áll.

### Kondenzvíz folyik ki:

- Ellenőrizze a készülék tömítetlenségét.

### A kompresszor nem indul:

- Ellenőrizze a helyiség hőmérsékletét. Vegye figyelembe a készülék megengedett munkatartományát a műszaki adatok szerint.
- Ellenőrizze, hogy kioldott-e a kompresszor túlmelegedésvédelme. Válassza le a készüléket az áramhálózatról és hagyja kb. 10 percre lehűlni, mielőtt újra az áramhálózatra csatlakoztatja.
- A készülék adott esetben automatikus jégtelenítést hajt végre. Automatikus jégtelenítés közben nem működik a párátlanítás.

### A készülék nagyon meleg, hangos, ill. veszít a teljesítményéből:

- Ellenőrizze, hogy elszennyeződött-e a levegőbeengedés és a levegőszűrő. Távolítsa el a külső szennyeződések.
- Ellenőrizze kívülről a készüléket, hogy elszennyeződött-e (lásd "Karbantartás" fejezet). Tisztítsa meg a készülék elszennyeződött belsejét egy hűtő- és klímatechnikai szaküzemmel vagy a Trotec-kel.

### Utalás

Várjon legalább 3 percet minden karbantartási és javítási munka után. Csak utána kapcsolja be újra a készüléket.

### A készülék az ellenőrzések után nem működik kifogástalanul:

Lépjön kapcsolatba az ügyfélszolgálatl. Vigye a készüléket adott esetben javításra egy hűtő- és klímatechnikai szaküzembe, vagy a Trotechez.

### Hibakódok

Az *Állapot* LED (15) működés közben a következő állapotokat mutathatja:

Hibaüzenet	Jelentés	Elhárítás
Másodpercenként 1-szer kigyullad	normál üzem	Elhárítás nem szükséges
Másodpercenként 5-ször kigyullad	A hőmérséklet a határ fölött vagy alatt van.	A hőmérséklet mindig a működési hőmérséklet határon belül legyen, lásd Műszaki adatok.
	A páratartalom elérte a kapcsolási pontot.	A készülék újra kikapcsol, ha a páratartalom elérte a beállított értéket.
Folyamatos világítás	Általános probléma áll fenn.	Kérjük, lépjen kapcsolatba az ügyfélszolgálatl.
Nem világít		

## Karbantartás

## Karbantartási időközök

Karbantartási és ápolási időközök	minden üzembe helyezés előtt	szükség esetén	legalább 2 hetenként	legalább 4 hetenként	legalább 6 hónaponként	legalább évenként
Beszívó- és kifújónyílások vizsgálata szennyeződésre, idegen testekre, esetleges tisztítás	X			X		
Külső tisztítás		X				X
Készülék belseje szennyeződésének vizuális vizsgálat		X				X
Levegőszűrő vizsgálata szennyeződésre, idegen testekre, esetleges tisztítás, ill. csere	X		X			
Levegőszűrő kicserélése					X	
Sérülések vizsgálata	X					
Rögzítőcsavarok ellenőrzése		X				X
Próbaüzem						X
A kondenzvíztartály és/vagy a leeresztőtömlő leürítése		X				

## Karbantartási és ápolási jegyzőkönyv

Készüléktípus: .....

Készülékszám: .....

Karbantartási és ápolási időközök	1	2	3	4	5	6	7	8	9	10	11	12	13	14	15	16
Beszívó- és kifújónyílások vizsgálata szennyeződésre, idegen testekre, esetleges tisztítás																
Külső tisztítás																
Készülék belseje szennyeződésének vizuális vizsgálat																
Levegőszűrő vizsgálata szennyeződésre, idegen testekre, esetleges tisztítás, ill. csere																
Levegőszűrő kicserélése																
Sérülések vizsgálata																
Rögzítőcsavarok ellenőrzése																
Próbaüzem																
A kondenzvíztartály és/vagy a leeresztőtömlő leürítése																
Megjegyzések																

1. Dátum: ..... Aláírás: .....	2. Dátum: ..... Aláírás: .....	3. Dátum: ..... Aláírás: .....	4. Dátum: ..... Aláírás: .....
5. Dátum: ..... Aláírás: .....	6. Dátum: ..... Aláírás: .....	7. Dátum: ..... Aláírás: .....	8. Dátum: ..... Aláírás: .....
9. Dátum: ..... Aláírás: .....	10. Dátum: ..... Aláírás: .....	11. Dátum: ..... Aláírás: .....	12. Dátum: ..... Aláírás: .....
13. Dátum: ..... Aláírás: .....	14. Dátum: ..... Aláírás: .....	15. Dátum: ..... Aláírás: .....	16. Dátum: ..... Aláírás: .....



## Karbantartást megelőző tevékenységek



### Figyelmeztetés villamos feszültségre

Ne érintse meg a hálózati csatlakozódugót nedves vagy vizes kézzel.

- Kapcsolja ki a készüléket.
- Úgy húzza ki a hálózati csatlakozókábelt a dugaszolóaljzattól, hogy a csatlakozódugónál fogja meg.



### Figyelmeztetés villamos feszültségre

**Csak meghatalmazott szaküzemek vagy a Trotec végezhetnek el olyan tevékenységet, amelyhez a készülék felnyitása szükséges.**

## Motorműködtető kondenzátor

### Utalás

**10.000 üzemóra után cserélni kell a motorműködtető kondenzátort!**

## Hűtőközegkör



### Veszély

#### R454C hűtőközeg!

H221 – Tűzveszélyes gáz.

H280 – Nyomás alatt lévő gázt tartalmaz; hő hatására robbanhat.

P210 – Hőtől, forró felületektől, szikrától, nyílt lángtól, valamint más gyújtóforrásoktól távol tartandó. Nem szabad dohányozni.

P381 – Meg kell szüntetni az összes gyújtóforrást, ha ez biztonságosan megtehető.

P403 – Jól szellőző helyen tárolandó.

- A teljes hűtőközegkör karbantartást nem igénylő, hermetikusan zárt rendszer és csak hűtő- és klímatechnikai szaküzemek vagy a Trotec végezhet rajta karbantartást, ill. javítást.

## Biztonsági jelölések és táblák a készüléken

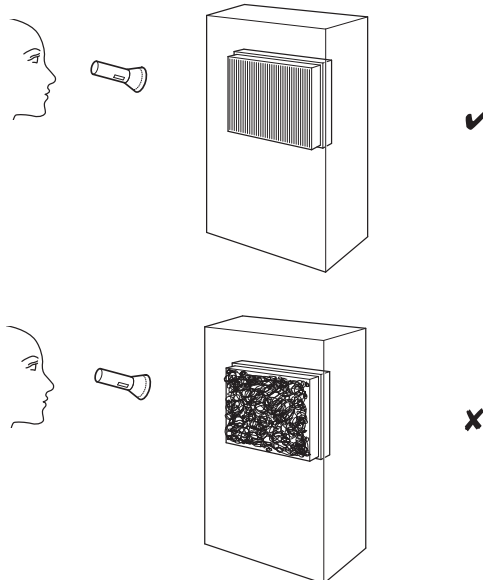
Rendszeresen ellenőrizze a készüléken lévő biztonsági jelöléseket és táblákat. Az olvashatatlan biztonsági jelöléseket cserélje ki!

## A ház tisztítása

Tisztítsa meg a házat egy megnedvesített, puha, nem szárazó kendővel. Ügyeljen arra, hogy ne hatoljon be nedvesség a készülékházba. Ügyeljen arra, hogy villamos alkatrészeket ne érhesse nedvesség. A kendő nedvesítéséhez ne használjon agresszív tisztítószeret, például tisztítósprayket, oldószereket, alkoholtartalmú tisztítószeret vagy súrolószereket.

## Készülék belseje szennyeződésének vizuális vizsgálat

1. Vegye ki a levegőszűrőt.
2. Világítsa be egy zseblámpával a készülék nyílásaiba.
3. Ellenőrizze, hogy elszennyeződött-e a készülék belseje.
4. Ha tömör porréteget ismer fel, tisztítsa ki a készülék belsejét egy hűtő- és klímatechnikai szaküzemmel, vagy a Trotec-kel.
5. Helyezze ismét be a levegőszűrőt.



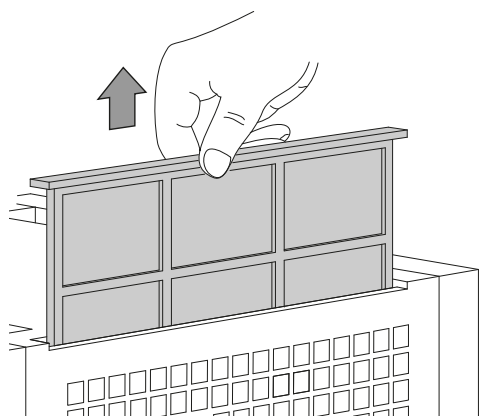
## Levegőszűrő tisztítása

### Utalás

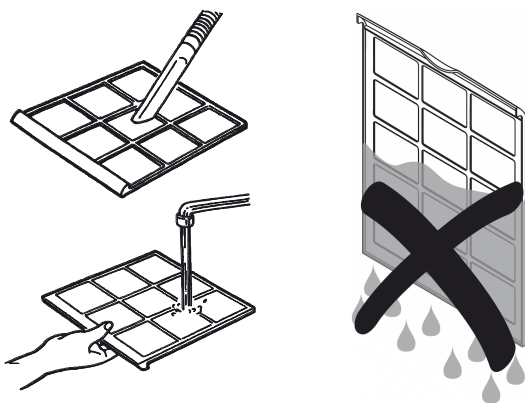
Győződjön meg arról, hogy a levegőszűrő nem elhasznált és nem is sérült. A levegőszűrő szélei és sarkai nem lehetnek deformáltak és lekerekedettek. Bizonyosodjon meg a levegőszűrő újbóli behelyezése előtt arról, hogy az sértetlen és száraz!

A levegőszűrőt szennyeződés esetén tisztítani kell. Ez pl. csökkent teljesítményben nyilvánul meg (lásd "Hibák és zavarok" fejezetet).

1. Vegye ki a levegőszűrőt a készülékből.



2. Tisztítsa meg a szűrőt puha, nem szárazó, enyhén nedves kendővel. Ha a szűrő erősen szennyezett, semleges tisztítószerrel kevert meleg vízzel tisztítsa.



3. Hagyja teljesen megszáradni a szűrőt. Ne rakja be a nedves állapotban a szűrőt a készülékbe!
4. Helyezze be a levegőszűrőt ismét a készülékbe.

## Tevékenységek a karbantartás után

Ha szeretné tovább használni a készüléket:

- Csatlakoztassa újra a készüléket úgy, hogy a hálózati dugót dugaszolja a hálózati dugaszoló aljzatba.

Ha a készüléket hosszabb ideig nem használja:

- Tárolja a készüléket a „Szállítás és tárolás” fejezet szerint.

## Műszaki függelék

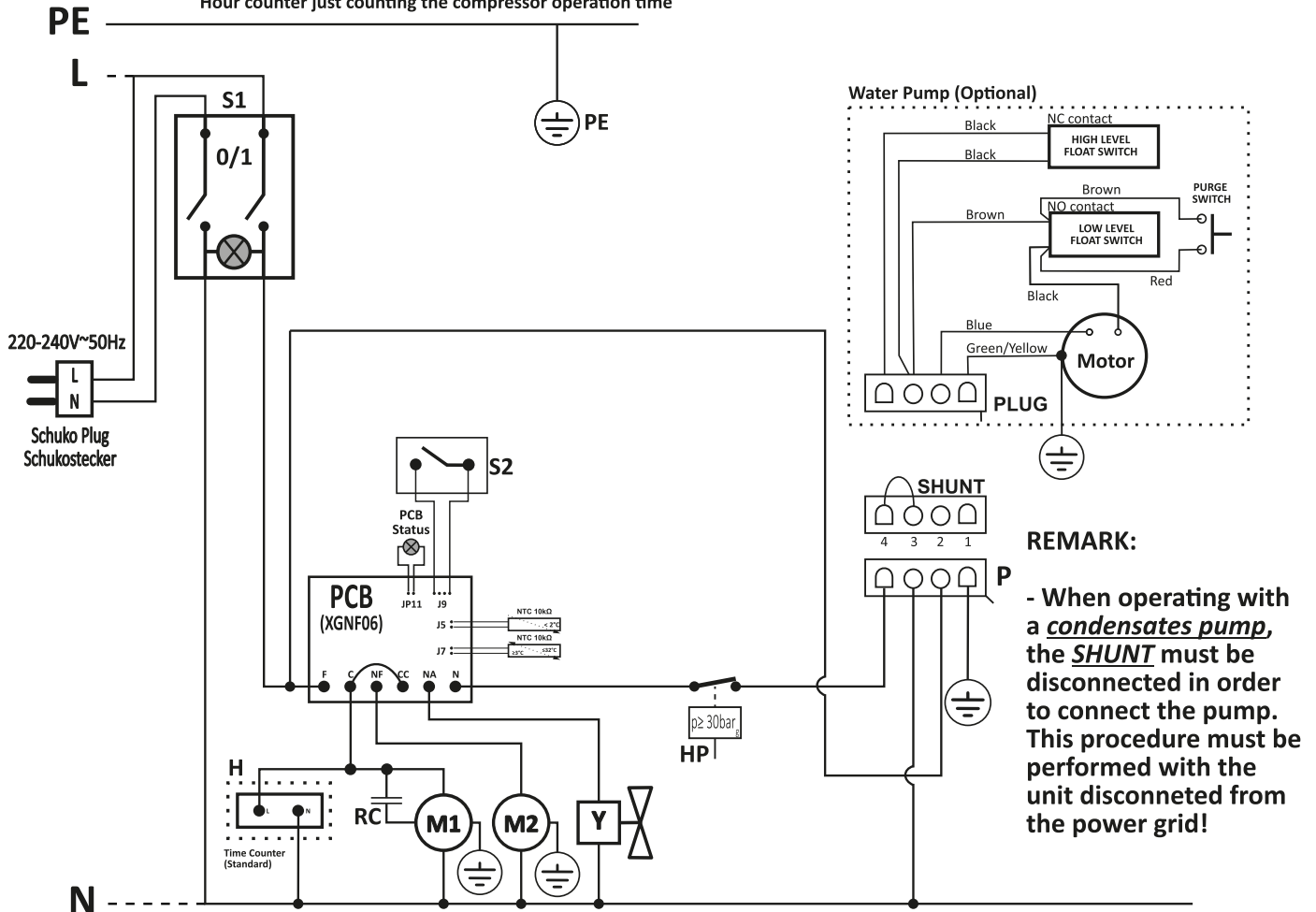
### Műszaki adatok

Paraméter	Érték
<b>Modell</b>	<b>TTK 655 S</b>
Párátlanító teljesítmény @ 30 °C / 80 % rH	91 l / 24 h
Munkatartomány (hőmérséklet)	5 °C - 32 °C
Munkatartomány (relatív páratartalom)	50 % - 90 % rH
Megengedett nyomás, max.	3,0 MPa
Nyomás beszívó oldal	0,6 MPa
Nyomás kilépő oldal	2,8 MPa
Levegő-térfogatáram	1000 m <sup>3</sup> /h
Hálózati csatlakozás	220-240 V ~ 50 Hz
Teljesítményfelvétel, max.	2,1 kW
Védettség	IPX0
Névleges áram	9,5 A
Biztosíték	-
Hűtőközeg	R454C
Hűtőközeg mennyisége	1050 g
GWP tényező	146
CO <sub>2</sub> -egyenérték	0,15 t
Hangnyomásszint, LpA (1 m; DIN 45635-01-KL3 szerint)	56 dB(A)
Méreték (hosszúság x szélesség x magasság)	620 x 515 x 858 mm
Min. távolság falaktól és tárgyaktól	A: fent: 50 cm B: hátul: 50 cm C: oldalt: 50 cm D: elöl: 50 cm
Súly	55 kg

## Kapcsolási rajz

### Üzemóra-számlálóval

Wiring diagram with shunt & condensates pump (option) & pressure switch resetting the PCB  
 With the LED in JP11, the ambient temperature monitoring probe is active and in this mode a 3 min. delay is set during startup  
 Hour counter just counting the compressor operation time



#### REMARK:

- When operating with a condensates pump, the **SHUNT** must be disconnected in order to connect the pump. This procedure must be performed with the unit disconnected from the power grid!

PE -védővezető

N -semleges vezető

L -fázis

S1 -főkapcsoló

S2 -mikrokapcsoló (tartály van)

M1 -kompresszor

M2 -ventilátormotor

Y -leolvasztás mágnesszelepe

RC -motor üzemi kondenzátora

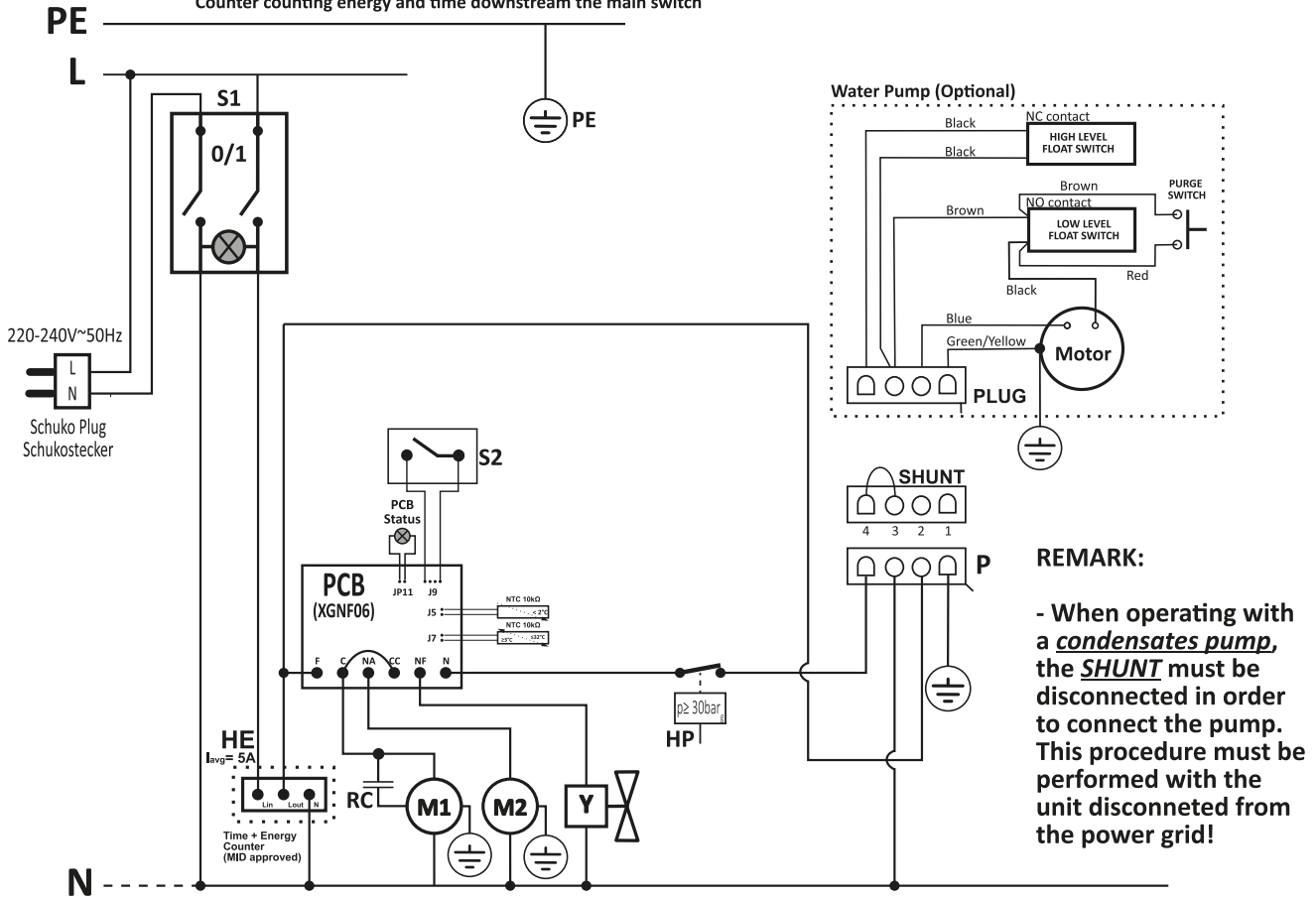
H -üzemóra-számláló

P -dugaszolóaljzat (kondenzvízszivattyú)

HP -magasnyomás-kapcsoló

Üzemóra-számlálóval és MID-számlálóval

Wiring diagram with shunt & condensates pump (option) & pressure switch resetting the PCB  
 With the LED in JP11, the ambient temperature monitoring probe is active and in this mode a 3 min. delay is set during startup  
 Counter counting energy and time downstream the main switch



PE -védővezető

N -semleges vezető

L -fázis

S1 -főkapcsoló

S2 -mikrokapcsoló (tartály van)

M1 -kompresszor

M2 -ventilátormotor

Y -leolvastás mágnesszelepe

RC -motor üzemi kondenzátora

HE -üzemidő- és energiaszámláló (opcionális)

P -dugaszolóaljzat (kondenzvízszivattyú)

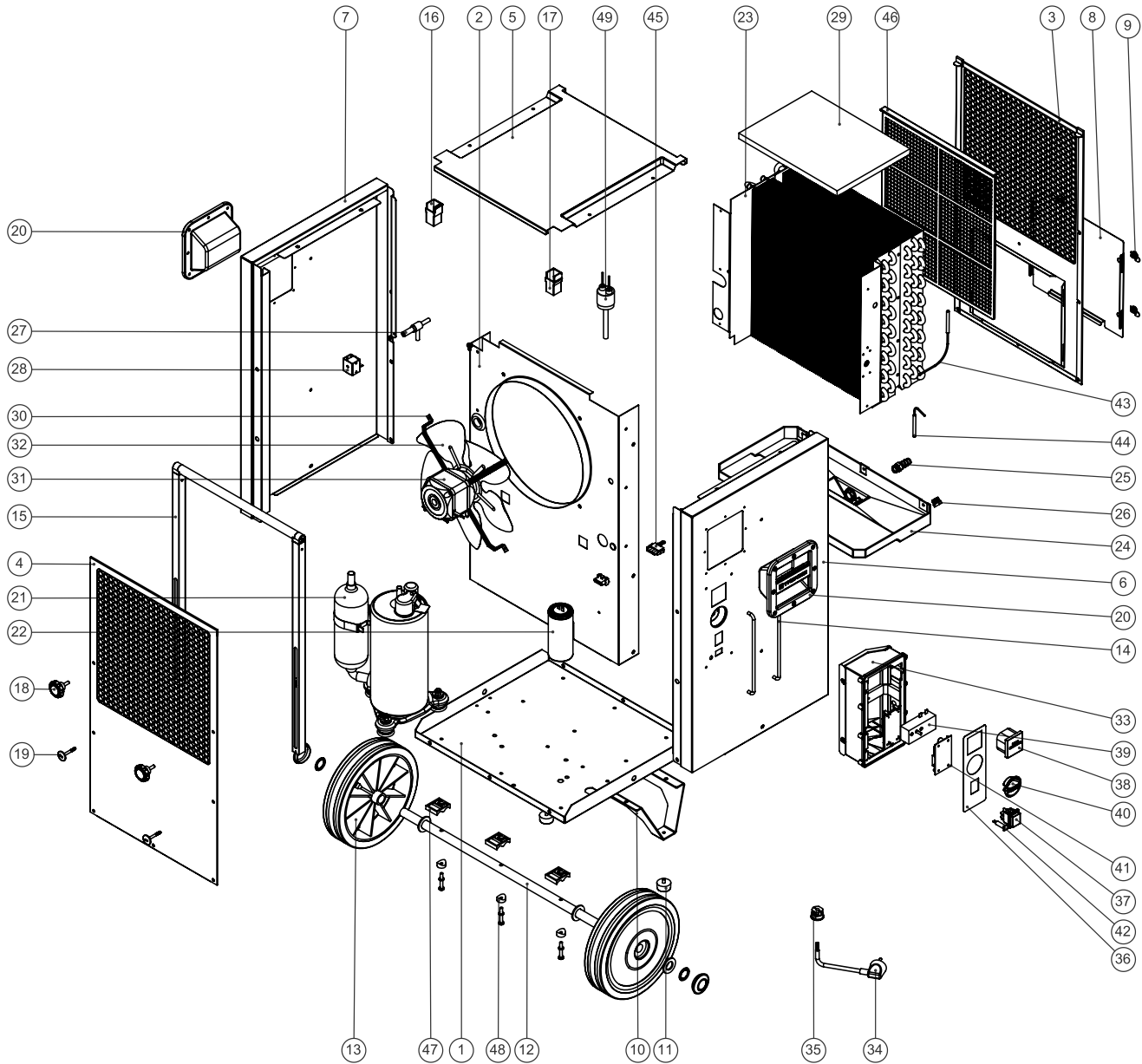
HP -magasnyomás-kapcsoló

**Robbantott rajz**



**Infó**

Az alkatrészek pozíciószámai különböznek a szerkezeti egységeknek a használati utasításban használt pozíciószámaiktól.



**TTK 655 S alkatrészlista**

Sz.	Alkatrész	Sz.	Alkatrész	Sz.	Alkatrész
1	Base plate	18	Star type knob	35	Cable gland
2	Structural element	19	Handle security pin	36	Control's panel sticker
3	Air inlet ventilation grid	20	Plastic handle	37	Main switch
4	Air outlet ventilation grid	21	Compressor	38	Time counter
5	Top plate	22	Running capacitor	39	Hygrostat
6	Control's side panel	23	Heat exchanger	40	Humidistat knob
7	Left side panel	24	Water pan	41	Electronic controller
8	Dummy panel for optional condensates pump	25	Hose fitting	42	Electronic controller status LED
9	1/4 turn lock	26	Hidraulic Plug	43	Defrost sensor
10	Structural foot	27	Defrost valve	44	Ambient temperature sensor
11	Rubber feet	28	Defrost valve coil	45	Shunt
12	Wheels' axe	29	Ventilation insulation foam	46	Ait filter
13	Wheel	30	Fan motor brackets	47	Axle's saddle
14	Control bars protection	31	Fan motor	48	Axle's saddle spacer
15	Handle	32	Fan blade	49	Pressure switch
16	Left tubular sliding guide	33	Control's box		
17	Right tubular sliding guide	34	Power supply cable		



## Ártalmatlanítás

A csomagolóanyagokat mindig környezetvédelmi szempontból megfelelő módon és az ártalmatlanításra vonatkozó, érvényes, helyi előírások szerint ártalmatlanítsa.



Az áthúzott szemétydör-jelkép egy elektromos vagy elektronikus készüléken a 2012/19/EU irányelvből származik. Azt fejezi ki, hogy használati idejének végén nem szabad ezt a készüléket a háztartási hulladékba dobni. Az Ön közelében gyűjtőhelyek állnak rendelkezésre használt elektromos és elektronikus készülékek ingyenes leadásához. A címetek a városi, ill. helyi önkormányzattól tudhatja meg. Sok EU-országra vonatkozóan a <https://hub.trotec.com/?id=45090> weboldalon is tájékozódhat további leadási lehetőségekről. Egyébként szíveskedjen az országában berendezések hulladékainak hasznosítására hivatalosan engedélyezett helyhez fordulni.

Elektromos és elektronikus készülék-hulladékok szelektív gyűjtésének az a célja, hogy lehetővé tegye a készülék-hulladékok anyagainak, ill. a hulladékok más formában történő hasznosítását, továbbá elkerüljük a környezetre és az emberi egészségre ható negatív következményeket az esetleg a készülékekben lévő veszélyes anyagok ártalmatlanítása során.

A készülék fluortartalmú üvegházhatású gázzal működik, ami veszélyes lehet a környezetre és hozzájárulhat a globális felmelegedéshez, ha a légkörbe jut.

További információkat az adattáblán talál.

Szakszerűen, az érvényes nemzeti törvényeknek megfelelően ártalmatlanítsa a készülékben található hűtőközeget.

## Megfelelőségi nyilatkozat

Az eredeti megfelelőségi nyilatkozat fordítása a gépekről szóló 2006/42/EK irányelv II. melléklet 1. rész A szakasza értelmében

Mi, a Trotec GmbH kizárólagos felelősséggel kijelentjük, hogy a lent nevezett termék fejlesztése, tervezése és gyártása a gépekről szóló EK-irányelv követelményeivel összhangban történt az irányelv 2006/42/EK változata szerint.

**Termékmodell / termék:** TTK 655 S

**Terméktípus:** párátlanító

**Induló gyártási év:** 2022

### Vonatkozó EU-irányelvek:

- 2011/65/EU
- 2012/19/EU
- 2014/30/EU
- 2015/863/EU

### Alkalmazott harmonizált szabványok:

- EN 60335-1:2012
- EN 60335-1:2012/A15:2021
- EN 60335-2-40:2003
- EN 60335-2-40:2003/A1:2006
- EN 60335-2-40:2003/A2:2009
- EN 60335-2-40:2003/A11:2004
- EN 60335-2-40:2003/A12:2005
- EN 60335-2-40:2003/A13:2012/AC:2013
- EN 60335-2-40:2003/AC:2006
- EN 60335-2-40:2003/AC:2010

### Alkalmazott nemzeti szabványok és műszaki előírások:

- EN IEC 55014-1:2021
- EN IEC 55014-2:2021
- EN IEC 61000-3-2:2019
- EN IEC 61000-3-2:2019/A1:2021
- EN 60335-1:2012/A1:2019
- EN 60335-1:2012/A2:2019
- EN 60335-1:2012/A14:2019
- EN 61000-3-3:2013/A1:2019
- IEC 60335-1:2010
- IEC 60335-1:2010/A1:2013/A2:2016
- IEC 60335-2-40:2018
- IEC 61000-3-2:2018
- IEC 61000-3-2:2018/A1:2020
- IEC 61000-3-3:2013
- IEC 61000-3-3:2013/A1:2017
- IEC 61000-3-3:2013/A2:2021

### Gyártó és a műszaki dokumentációért felelős neve:

Trotec GmbH

Grebener Straße 7, D-52525 Heinsberg

Telefon: +49 2452 962-400

E-mail: [info@trotec.de](mailto:info@trotec.de)

A kiállítás helye és dátuma:

Heinsberg, 16.09.2022



Joachim Ludwig, ügyvezető

Trotec GmbH

Grebbener Str. 7  
D-52525 Heinsberg

☎ +49 2452 962-400

☎ +49 2452 962-200

✉ [info@trotec.com](mailto:info@trotec.com)

[www.trotec.com](http://www.trotec.com)