

TTK 71 E

ET

KASUTUSJUHEND
ÕHUKUIVATI



 TROTEC

Sisukord

| | |
|--|----|
| Juhised selle juhendi kasutamiseks | 2 |
| Ohutus..... | 2 |
| Seadme teave | 5 |
| Transport ja ladustamine | 6 |
| Montaaž ja kasutuselevõtt..... | 7 |
| Käsitsemine | 8 |
| Vead ja rikked..... | 11 |
| Hooldus | 12 |
| Tehnilised lisad..... | 16 |
| Jäätmekäitlus | 19 |

Juhised selle juhendi kasutamiseks

Sümbolid



Oht

See sümbol viitab sellele, et eriti tuleohtlik gaas võib olla inimesele eluohtlik ja tervist kahjustav.



Hoiatus elektripinge eest

Sümbol viitab sellele, et elektriline pinge ohustab inimeste elu ja tervist.



Hoiatus

Märksõna tähistab keskmise riskitasemega ohtu, mis võib põhjustada surma või raskeid vigastusi, kui seda ei väldita.



Ettevaatust

Märgusõna tähistab madala riskiastmega ohtu, mille eiramise tagajärjeks võivad olla kerged või mõõdukad vigastused.

Märkus

Märgusõna viitab olulisele teabele (nt ainekahju), mitte ohtudele.



Teave

Selle sümboliga tähistatud märkused aitavad teil oma tegevusi kiiresti ja ohutult läbi viia.



Järgige juhiseid

Selle sümboliga tähistatud juhised viitavad sellele, et tuleb järgida kasutusjuhendit.

Selle juhendi kehtiva versiooni ja EL-i vastavusdeklaratsiooni saate alla laadida järgmiselt lingilt:



TTK 71 E



<https://hub.trotec.com/?id=42248>

Ohutus

Lugege kasutusjuhendit enne seadme paigaldamist/ kasutamist hoolikalt ja hoidke seda alati seadme kasutuskoha läheduses!



Hoiatus

Lugege kõiki ohutus- ja muid juhiseid.

Ohutus- ja muude juhiste eiramine võib põhjustada elektrilööki, põletusi ja/või raskeid vigastusi.

Hoidke kõik ohutus- ja muud juhised edaspidiseks alles.

8-aastased ja vanemad lapsed ning vähenenud füüsiliste, meeleliste või vaimsete võimete või kogemuste ja teadmisteta isikud võivad seda seadet kasutada, kui nende järel valvatakse või kui neid on seadme ohutu kasutamise suhtes instrueeritud ning nad on sellega seotud ohtudest teadlikud. Lapsed ei tohi seadmega mängida. Lapsed ei tohi järelevalve puudumisel seadet puhastada ega hooldada.

- Ärge kasutage seadet plahvatusohtlikes ruumides või piirkondades ega paigaldage seda sellisesse kohta.
- Ärge kasutage seadet agressiivses atmosfääris.
- Asetage seade püstiselt ja kindlalt kandevõimelisele aluspinnale.
- Laske seadmel pärast märgpuhastust kuivada. Ärge laske seadmel märjana töötada.
- Ärge kasutage seadet niiskete või märgade kätega.
- Ärge suunake seadmele otsest veejuga.
- Ärge katke seadet käituse ajal kinni.
- Ärge istuge seadme peale.
- Seade ei ole mänguasi. Hoidke seade eemal lastest ja loomadest.
- Jälgige seadet aeg-ajalt selle töötamise ajal.
- Alati enne seadme kasutamist kontrollige seadet, selle tarvikuid ja ühendusosi võimalike kahjustuste avastamiseks. Ärge kasutage defektseid seadmeid ega seadme osi.

- Veenduge, et kõik väljapool seadet asuvad elektrijuhtmed oleksid kaitstud kahjustuste eest (nt loomade poolt põhjustatud kahjustuste eest). Ärge kunagi kasutage seadet, kui elektrijuhtmed või võrguühendus on kahjustatud.
- Toiteühendus peab vastama tehnilise lisa spetsifikatsioonidele.
- Ühendage toitepistik asjakohaselt kaitstud pistikupesassa.
- Võrgukaabli pikenduse valimisel arvestage seadmete kasutuskooormust, kaabli pikkust ja kasutusotstarvet. Rullige pikendusjuhe täielikult lahti. Vältige elektrilist ülekoormust.
- Ärge kunagi kasutage seadet, kui olete avastanud, et pistik või toitekaabel on kahjustatud. Kui seadme toitekaablit kahjustatakse, siis peab tootja või tootja klienditeenindus või sarnase kvalifikatsiooniga personal selle ohtude vältimiseks välja vahetama. Defektsed toitekaablid kujutavad endast tõsist ohtu tervisele.
- Enne seadme hooldus- või remonditöid eemaldage võrgukaabel pistikupesast, võttes seejuures pistikust kinni.
- Kui te ei kasuta seadet, lülitage see välja ja tõmmake võrgukaabel pistikupesast välja.
- Arvestage paigaldamisel minimaalseid vahekaugusi seintest ja esemetest ning Tehnilistes andmetes kirjeldatud ladustus- ja töötingimusi.
- Veenduge, et õhu sisse- ja väljavool oleks vaba.
- Veenduge, et seadme õhu sisseimemise poolel ei oleks mustust ega lahtisi esemeid.
- Ärge pange kunagi esemeid ega jäsemeid seadmesse.
- Ärge eemaldage seadmelt ühtegi ohutusmärki, kleebist ega etiketti. Hoidke kõik ohutusmärgid, kleebised ja etiketid loetavas seisundis.
- Transportige seadet ainult püstises asendis, tühjendatud kondensaadipaagi ja tühjendatud kondensaadi väljalaskevoolikuga.
- Enne seadme ladustamist või transportimist tühjendage see kogunenud kondensaadist. Ärge jooge kondensaati. See ohustab tervist!
- Kasutage ainult originaalosi, kuna vastasel juhul ei ole seadme funktsioon ja ohutu käitamine tagatud.



Ohutusjuhised süttiva külmutusagensiga seadmete kohta

- Paigaldage seade ainult ruumidesse, kus külmutusagensi võimalikud lekked ei saa koguneda. Ventilatsioonita ruumid, kuhu seade on paigaldatud, kus seda käitatakse või ladustatakse, peavad olema projekteeritud nii, et ei tekiks külmutusagensi lekete kogunemist. Nii välditakse tulekahju või plahvatuse ohtu, mis on põhjustatud elektriahjude, pliitide või muude süttimisallikate poolt põhjustatud külmutusagensi süttimisest.
- Paigaldage seade üksnes sellistesse ruumidesse, kus ei ole süüteallikat (nt lahtine tuli, sisselülitatud gaasiseade või elektriküte).
- Pange tähele, et külmutusagens on lõhnatu.
- Paigaldage seade ainult vastavalt riiklikult kehtestatud paigaldusnõuetele.
- Järgige kohalikke eeskirju.
- Järgige riiklikke gaasieeskirju.
- Paigaldage, käitage ja hoidke seadet ainult ruumis, mille pindala on suurem kui 4 m².
- Hoidke seadet nii, et mehaaniliste kahjustuste teke on välistatud.
- Pange tähele, et ühendatud torustikud ei tohi sisaldada süüteallikat.
- Külmutusagens R290 vastab Euroopa keskkonnanõuetele. Jahutuskontuuri osi ei tohi perforereida.
- Pöörake tähelepanu tehnilistes andmetes ära toodud külmutusagensi maksimaalsele täitekogusele.
- Mitte purustada ega põletada.
- Sulatamisprotsessi kiirendamiseks ärge kasutage muid kui tootja soovitatud vahendeid.
- Kõikidel külmutusagensiga töötavatel isikutel peab olema akrediteeritud asutuse pädevustunnistus, mis tõendab nende pädevust külmutusagensite ohutuks käitlemiseks, kasutades tunnustatud tööstuslikku meetodit.
- Hooldustöid võib teostada ainult vastavalt tootja etteantud spetsifikatsioonidele. Kui hooldus- ja remonditöödel on vaja kaasata täiendavaid isikuid, peab tulehtlike külmutusagensite käsitlemiseks koolitatud isik pidevalt tööde kulgu jälgima.
- Kogu külmutusagensi ringlussüsteem on hooldusvaba, hermeetiliselt suletud süsteem ja seda võivad hooldada ja remontida vaid külma- ja kliimatehnikale spetsialiseerunud ettevõtted või Troteci spetsialistid.

Otstarbekohane kasutus

Kasutage seadet eranditult ruumiõhu kuivatamiseks ja sealt niiskuse eemaldamiseks, arvestades seadme tehnilisi andmeid.

Lisaks võib seadet kasutada ruumis pesukuivatina märja pesu kuivamise kiirendamiseks.

Otstarbekohane kasutamine hõlmab:

- järgmistest ruumidest niiskuse eemaldamist ja õhu kuivatamist:
 - elu-, magamis- ja keldriruumid;
 - vannitoad;
 - suvilad, haagissuvilad;
- järgmiste kohtade pidevat kuivana hoidmist:
 - laod, arhiivid, laborid, garaažid;
 - riietusruumid jms.

Seadme igasugust mitteotstarbelist kasutamist loetakse väärkasutuseks.

Mõistuspäraselt prognoositav väärkasutus

- Seade ei ole mõeldud tööstuslikuks kasutamiseks.
- Ärge asetage seadmele esemeid, näiteks riideid.
- Ärge kasutage seadet välitingimustes.
- Ärge kasutage seadet ujumisbasseinide, vannide ja duššide vahetus läheduses.
- Ärge kastke seadet kunagi vette.
- Seadme omaalgatuslikud konstruktsioonimuudatused, juurde- ja ümberehitused on keelatud.
- Ärge asetage seadet märjale või üleujutatavale aluspinnale, nt vee äravoolu alale.

Personali kvalifikatsioon

Isikud, kes seda seadet kasutavad, peavad:

- teadlikud niiskes keskkonnas elektriseadmetega töötamisega seotud ohtudest;
- peavad olema lugenud kasutusjuhendit, eriti selle peatükki „Ohutus“, ja sellest aru saanud.

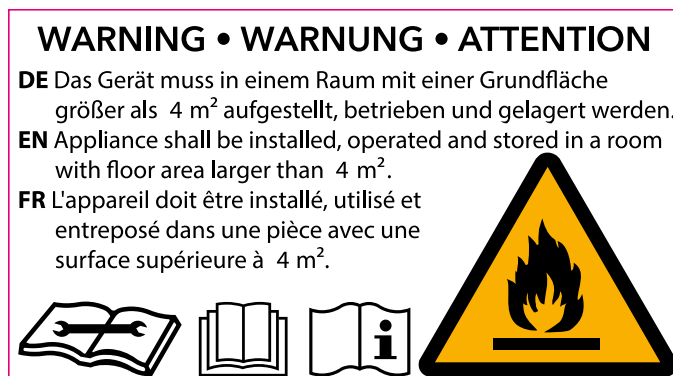
Hooldustöid, mis nõuavad seadme korpuse avamist, tohivad teha ainult külma- ja kliimatehnikale spetsialiseerunud firmad või valmistajafirma Trotec.

Ohutusmärgid ja seadmel olevad sildid

Märkus

Ärge eemaldage seadmelt ühtegi ohutusmärki, kleebist ega etiketti. Hoidke kõik ohutusmärgid, kleebised ja etiketid loetavas seisundis.

Seadmele on kinnitatud järgmised ohutusmärgid ja sildid:



Järgige juhendit

See sümbol viitab sellele, et tuleb järgida juhendit.



Järgige remondijuhendit

Külmaaineringe utiliseerimis-, hooldus- ja remonditöid võib teostada ainult vastavalt tootja juhistele ning neid töid võivad teostada üksnes selleks pädevad isikud. Vastava remondijuhendi saamiseks pöörduge tootja poole.

Ülejäänud ohud



Oht

Looduslik külmaaine propaan (R290)!

H220 – Eriti tuleohtlik gaas.

H280 – Sisaldab rõhu all olevat gaasi, kuumenemisel võib plahvatada.

P210 – Hoida eemal soojusallikast/sädemetest/leekidest/kuumadest pindadest. Mitte suitsetada.

P377 – Lekkiva gaasi põlemise korral: mitte kustutada, välja arvatud juhul, kui leket on võimalik ohutult peatada.

P410 + P403 – Hoida päikesevalguse eest. Hoida hästi ventileeritavas kohas.



Hoiatus elektripinge eest

Elektrikomponentidega tohib tööd teha ainult selleks volitatud spetsialiseerunud ettevõtte!



Hoiatus elektripinge eest

Elektrilöögi oht!

Seadmel ei ole kaitset vee eest.

Eksisteerib elektrilöögi oht!

Ärge kasutage seadet kunagi kohtades, kus tilkuv, pihustuv või voolav vesi võib seadmesse pääseda, ja ärge kastke seda kunagi vette!



Hoiatus elektripinge eest

Elektrilöögi oht!

Kütteseadme veega kokkupuutel tekib elektritöögi oht!

Ärge kasutage seda seadet vanni, duši või ujumisbasseini vahetus läheduses!



Hoiatus elektripinge eest

Elektrilöögi oht!

Kütteseadme veega kokkupuutel tekib elektritöögi oht!

Ärge kasutage seda seadet vanni, duši või ujumisbasseini vahetus läheduses!



Hoiatus elektripinge eest

Eemaldage enne seadme mis tahes hooldustöid selle võrgupistik alati vooluvõrgust!

Ärge katsuge võrgupistikut niiskete või märgade kätega.

Tõmmake toitekaabel pistikupesast välja, hoides seejuures pistikust kinni.



Hoiatus

See seade võib põhjustada ohte, kui seda kasutavad väljaõppeta isikud valesti või mitteotstarbeliselt! Personal peab täitma kvalifikatsiooninõuded!



Hoiatus

Seade ei ole mänguasi ja peab olema laste käeulatuses väljas.



Hoiatus

Lämbumisoht!

Ärge jätke pakendimaterjali hooletult vedelema. See võib osutada lastele ohtlikuks mänguasjaks.

Märkus

Ärge kasutage seadet ilma õhuvõtuavale paigaldatud õhufiltrita!

Ilma õhufiltrita määrduv seadme sisemus tugevalt, mis võib vähendada võimsust ja seadet kahjustada.

Käitumine hädaolukorras

1. Lülitage seade välja.
2. Lahutage seade vooluvõrgust järgmiselt. Tõmmake toitekaabel pistikupesast välja, hoides seejuures pistikust kinni.
3. Ärge ühendage defektset seadet uuesti vooluvõrku.

Seadme teave

Seadme kirjeldus

Kondensatsiooni põhimõttel töötav seade tagab ruumide automaatse õhukuivatuse.

Ventilaator imeb niiske ruumiõhu õhusisselaske kaudu sisse, õhk läbib õhufiltri, aurusti ja selle taga asuva kondensaatori. Külmas aurustis jahutatakse ruumiõhk alla kastepunkti. Õhus sisalduv veeaur koguneb kondensaadi või härmatisena aurusti lamellidele. Kondensaatoris soojendatakse kuivatatud ja jahutatud õhku ning puhutakse see taas välja. Niimoodi töödeldud kuivem õhk seguneb jälle ruumiõhuga. Seadme abil ruumis toimuva pideva õhuringluse tõttu väheneb paigaldusruumi õhuniiskus.

Olenevalt õhutemperatuurist ja suhtelisest õhuniiskusest tilgub kondensatsioonivesi kas pidevalt või ainult perioodiliselt äravooluava kaudu all asuvasse kondensaadipaaki. See on täitumistaseme mõõtmiseks varustatud ujukiga.

Seadmel on kasutamiseks ja juhtimiseks juhtpaneel.

Kui kondensaadipaak on saavutanud maksimaalse täitetaseme või valesti paigaldatud, põleb juhtpaneelil kondensaadipaagi märgutuli (vt peatükki Kasutamine). Seade lülitub välja. Kondensaadipaagi märgutuli kustub alles tühjendatud kondensaadipaagi tagasiasetamisel.

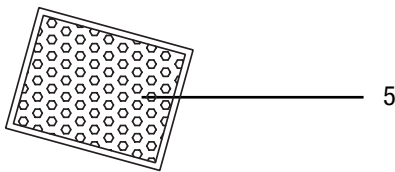
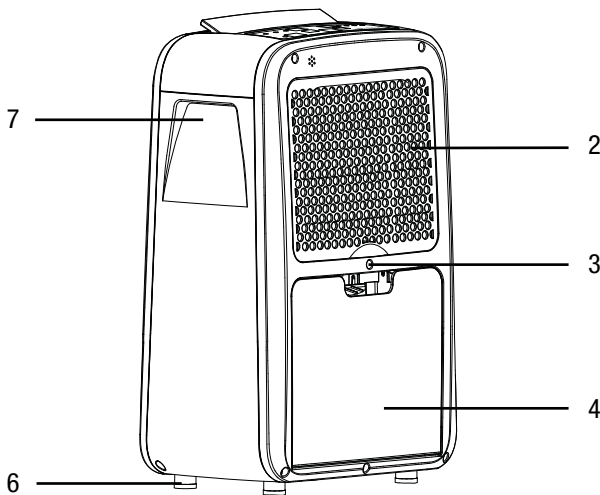
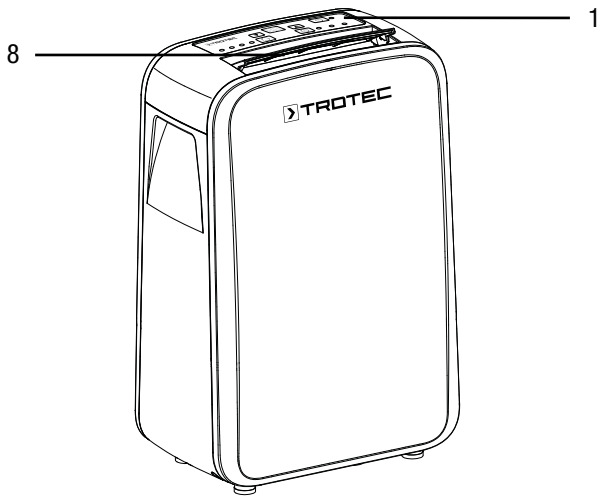
Kondensatsioonivett saab ära juhtida ka kondensaadiühendusega ühendatava voolikuga.

Seade võimaldab vähendada suhtelist õhuniiskust kuni umbes 30% tasemele.

Lisaks võib seadet kasutada elu- ja tööruumides pesukuivatina märja pesu kuivamise kiirendamiseks.

Seadme töötamisel tekib soojuskiirgus, mis võib ruumi temperatuuri mõnevõrra tõsta.

Seadme osad



| Nr | Nimetus |
|----|---------------------------------------|
| 1 | Juhtpaneel |
| 2 | Õhu sissevõtuava koos õhufiltriga |
| 3 | Kondensaadi väljalaskevooliku ühendus |
| 4 | Kondensaadipaak täitetaseme näidikuga |
| 5 | Õhufilter |
| 6 | Jalad |
| 7 | Transpordikäepide |
| 8 | Õhu väljalaskeava |

Transport ja ladustamine

Märkus

Kui te ladustate või transpordite seadet asjatundmatult, võib seade saada kahjustusi. Jälgige seadme transpordi ja ladustamise teavet.

Transport

Pöörake tähelepanu sellele, et tuleohtliku külmutusagensiga seadmete puhul võib olla täiendavaid transpordieeskirju. Seadme paigutus või koos transporditavate osade maksimaalne arv määratakse kindlaks kohaldatavate transpordieeskirjade alusel.

Seade on kergema transportimise jaoks varustatud käepidemega.

Alati **enne** transportimist järgige järgmisi suuniseid.

- Lülitage seade välja.
- Tõmmake toitekaabel pistikupesast välja, hoides seejuures pistikust kinni.
- Tühjendage seade ja kondensaadi väljalaskevoolik jääkkondensaadist (vt peatükki Hooldus).
- Ärge tõmmake seadet toitejuhtmest.

Järgige neid juhiseid iga kord **pärast** transporti.

- Paigutage seade pärast transporti horisontaalsesse asendisse.

Ladustamine

Järgige järgmisi juhiseid iga kord **enne** seadme hoiulepanekut.

- Tühjendage seade ja kondensaadi väljalaskevoolik jääkkondensaadist (vt peatükki Hooldus).
- Tõmmake toitekaabel pistikupesast välja, hoides seejuures pistikust kinni.

Pidage ajal, mil te seadet ei kasuta, kinni järgmistest ladustamise tingimustest.

- Hoidke seadet ainult ruumis, mille pindala on suurem kui 4 m².
- Hoidke seadet üksnes sellistes ruumidesse, kus ei ole süüteallikat (nt lahtine tuli, sisselülitatud gaasiseade või elektriküte).
- Hoidke seadet kuivas kohas ja külma ning kuumuse eest kaitstult.
- Hoiustage seadet püstises asendis, tolmu ja otsese päikese kiirguse eest kaitstud kohas.
- Hoidke seadet vajaduse korral katte all, et kaitsta seda sissetungiva tolmu eest.
- Seadme kahjustuste vältimiseks ärge asetage sellele teisi seadmeid või esemeid.

Montaaž ja kasutuselevõtt

Tarnekomplekt

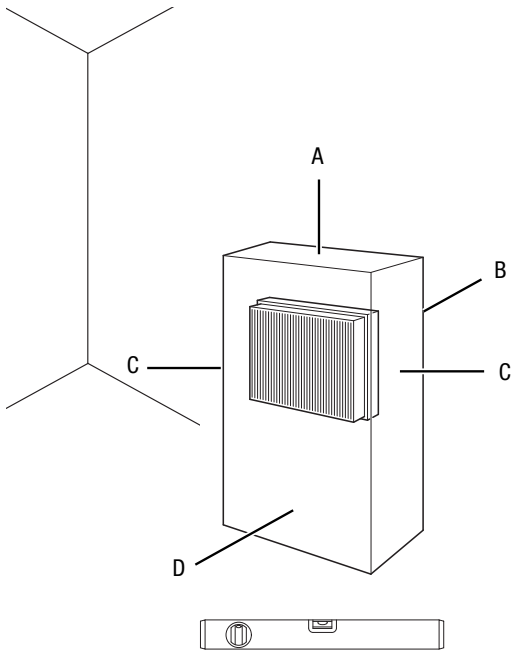
- 1 seade
- 1 õhufilter
- 1 juhend

Seadme lahtipakkimine

1. Avage karp ja võtke seade välja.
2. Võtke seade pakendist täielikult välja.
3. Kerige võrgukaabel täielikult lahti. Jälgige, et võrgukaabel ei oleks kahjustatud ning ärge kahjustage seda lahti kerides.

Kasutuselevõtt

Arvestage seadme paigaldamisel minimaalsete lubatud kaugustega seintest ja esemetest, vastavalt peatükile „Tehnilised andmed“.



- Veenduge, et kaablipikendused oleksid täies ulatuses lahti või kokku keritud.
- Paigaldage seade soojusallikatest piisavalt kaugele.
- Veenduge, et kardinaid või muud esemed ei takistaks õhuvoolu.

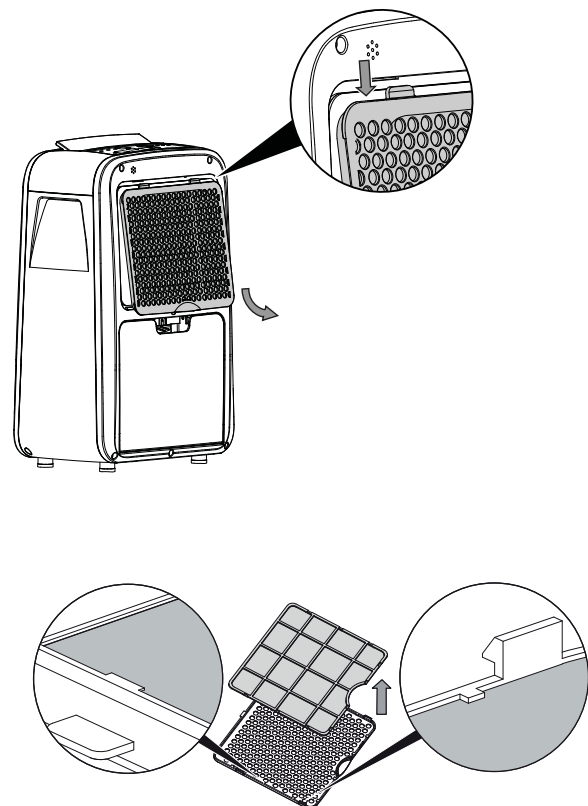
Õhufiltri paigaldamine

Märkus

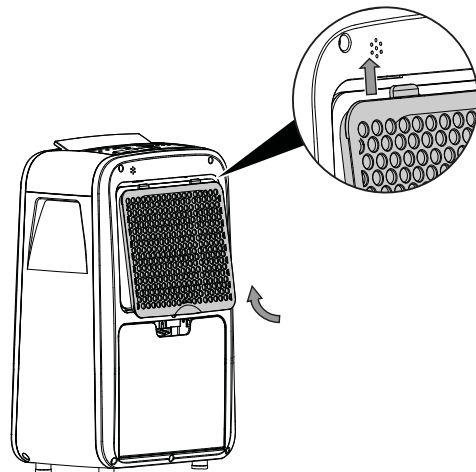
Ärge kasutage seadet ilma õhuvõtuavale paigaldatud õhufiltrita!

Ilma õhufiltrita määrdub seadme sisemus tugevalt, mis võib vähendada võimsust ja seadet kahjustada.

- Enne seadme sisselülitamist veenduge, et seadmele oleks paigaldatud õhufilter.

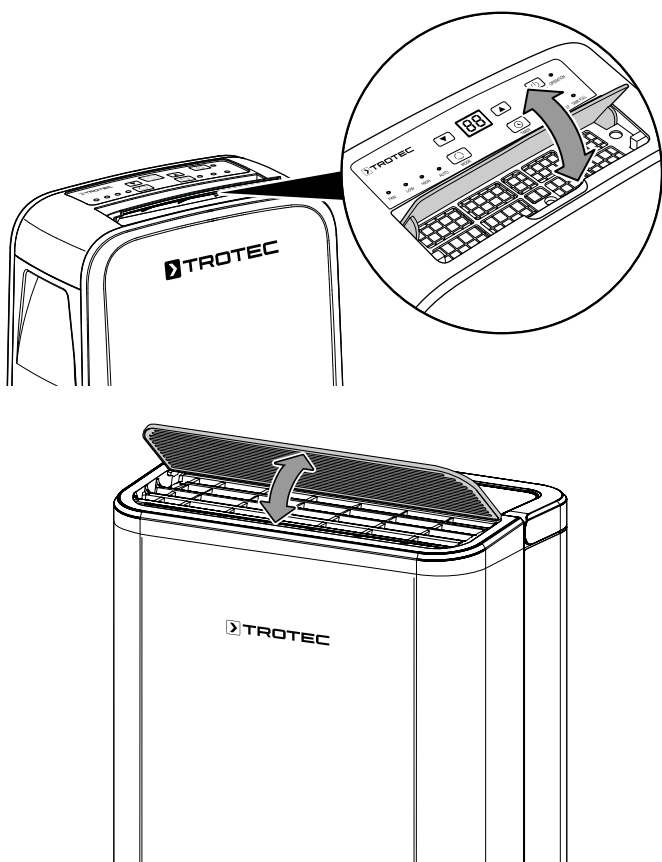


- Enne seadme uuesti kasutusele võtmist kontrollige toitekaabli seisukorda. Kui te kahtlete selle seisukorras, siis pöörduge klienditeeninduse poole.
- Paigaldage seade ainult ruumidesse, kus külmutusagens ei saa kaduda korral koguneda.
- Paigaldage seade üksnes sellistesse ruumidesse, kus ei ole süüteallikat (nt lahtine tuli, sisselülitatud gaasiseade või elektriküte).
- Asetage seade püstiselt ja kindlalt kandevõimelisele aluspinnale.
- Toitekaablit või muid kaableid paigaldades vältige komistamisohhtlikke olukordi, isäranis kui paigaldate seadme ruumi keskele. Kasutage kaablisildu.



Õhutusklaapide avamine

1. Enne seadme sisselülitamist avage õhu väljapuhkeava õhutusklaapid.



Kondensaadipaagi paigaldamine

- Veenduge, et ujuk oleks kondensaadipaagis õigesti paigaldatud.
- Veenduge, et kondensaadipaak oleks tühi ja õigesti paigaldatud.

Toitekaabli ühendamine

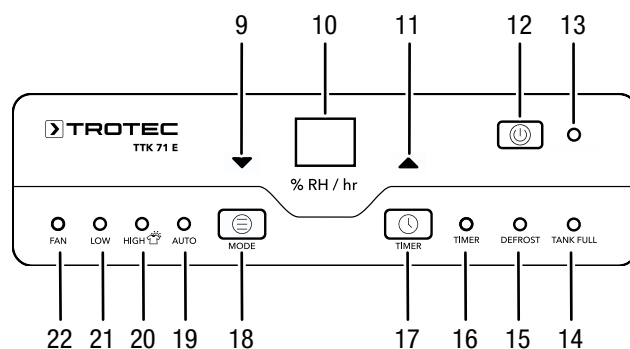
- Ühendage toitepistik nõuetekohase maandusega pistikupessa.

Käsitsemine

Märkused

- Vältige avatud aknaid ja uksti.
- Pärast sisselülitamist töötab seade automaatselt.
- Ventilator töötab niiskuse eemaldamise režiimis pärast seadistatud sihtväärtuse saavutamist 3 minutit edasi.

Juhtelemendid



| Nr | Nimetus | Tähendus |
|----|--|---|
| 9 | Nooleklahv <i>Väärtuse vähendamine</i> | Ruumiõhu suhtelise niiskuse soovitud väärtuse seadmine Taimerifunktsiooni jaoks tundide arvu seadmine |
| 10 | Segmentnäidik | Näitab ruumiõhu soovitud suhtelist niiskust Näitab taimeri seadmise ajal soovitud tundide arvu |
| 11 | Nooleklahv <i>Väärtuse suurendamine</i> | Ruumiõhu suhtelise niiskuse soovitud väärtuse seadmine Taimerifunktsiooni jaoks tundide arvu seadmine |
| 12 | Klahv <i>STAND-BY</i> | Sisse-/väljalülitusklahv: seadme sisse- või väljalülitamine |
| 13 | Näidik <i>OPERATION</i> | Süttib pärast seadme sisselülitamist. |
| 14 | Näidik <i>TANK FULL</i> | Kuvatakse täis või valesti paigaldatud kondensaadipaagi korral |
| 15 | Näidik <i>DEFROST</i> | Kuvatakse käimasoleva automaatse sulatamise korral. |
| 16 | Näidik <i>TIMER</i> | Kuvatakse aktiveeritud taimeri korral. Kuvab seatud tundide arvu. Kuvatakse = automaatne väljalülitumine on aktiivne. |
| 17 | Klahv <i>TIMER</i> | Käivitab taimerifunktsiooni programmeerimise |
| 18 | Klahv <i>MODE</i> | Töörežiimide „FAN“, „LOW“, „HIGH“, „AUTO“ valimiseks |

| Nr | Nimetus | Tähendus |
|----|--------------------|--|
| 19 | Näidik <i>AUTO</i> | Süttib, kui automaatne kuivatamine on aktiveeritud. |
| 20 | Näidik <i>HIGH</i> | Süttib, kui suur ventileerimiskiirus (pesukuivatusfunktsioon) on aktiveeritud. Peale selle on aktiveeritud ruumiõhu kuivatamine. |
| 21 | Näidik <i>LOW</i> | Süttib, kui väike ventileerimiskiirus on aktiveeritud. Peale selle on aktiveeritud ruumiõhu kuivatamine. |
| 22 | Näidik <i>FAN</i> | Süttib, kui ventilatsioonirežiim on aktiveeritud (ruumiõhku ei kuivatata). |



Hoiatus elektripinge eest

Elektrilöögi oht!
 Seadmel ei ole kaitset vee eest.
 Eksisteerib elektrilöögi oht!
 Ärge kasutage seadet kunagi kohtades, kus tilkuv, pihustuv või voolav vesi võib seadmesse pääseda, ja ärge kastke seda kunagi vette!

Seadme sisselülitamine

Kui te olete seadme paigaldanud ja see on tööks valmis, nagu peatükis „Monteerimine ja kasutuselevõtt“ kirjeldatud, võite seadme sisse lülitada.

- Vajutage klahvile *STAND-BY* (12).
 ⇒ Näidik *OPERATION* (13) põleb.
 ⇒ Seade käivitub režiimil *Niiskuse eemaldamine*.

Ruumi suhtelise õhuniiskuse soovitud väärtuse seadistamine

Ruumi õhuniiskuse reguleerimiseks toimige järgmiselt.

- Ruumiõhu suhtelise niiskuse soovitud väärtuse seadmiseks vajutage nooleklahvidele *Väärtuse suurendamine* (11) või *Väärtuse vähendamine* (9). Seadevahemik jääb 30 % ja 80 % vahele.
 ⇒ Ruumiõhu soovitud suhtelist niiskust kuvatakse segmentnäidikul (10).

Ventilaatori kiiruse seadmine

Saate valida ventilaatori väikese ja suure kiiruse (pesukuivatusfunktsioon) vahel.

- Vajutage klahvile *MODE* (18), et ventilaatori väikese ja suure kiiruse (pesukuivatusfunktsioon) vahel valida.
 ⇒ Ventilaatori valitud kiirust kuvatakse näidikul *HIGH* (20), kui on aktiveeritud suur ventilaatori kiirus, või näidikul *LOW* (21), kui on aktiveeritud väike ventilaatori kiirus.

Niiskuse automaatne eemaldamine

Seade töötab sellel töörežiimil automaatselt, olenemata ruumi õhuniiskusest. Eelnevalt valitud õhuniiskus on 55% ja seda ei saa muuta.

Kui õhuniiskus on üle 70%, töötab ventilaator suurel kiirusel. Kui õhuniiskus on alla 70%, töötab ventilaator väikesel kiirusel.

Kui õhuniiskus on eelnevalt valitud väärtusest väiksem, lülitub kompressor välja. Ventilaator töötab 3 minutit edasi. Kui õhuniiskus tõuseb üle eelnevalt valitud väärtuse, lülituvad ventilaator ja kompressor uuesti sisse.

Niiskuse automaatse eemaldamise sisselülitamiseks toimige järgmiselt.

- Vajutage seni klahvile *MODE* (18), kuni ilmub näidik *Auto* (19).
 ⇒ *Niiskuse automaatne eemaldamine* on aktiveeritud.

Püsikasutus

Seade kuivatab õhku pidevalt, olenemata ruumiõhu suhtelisest niiskusest.

Suhtelist õhuniiskust selles töörežiimis muuta ei saa.

- Püsikasutuse režiimi käivitamiseks vajutage klahvi *Väärtuse vähendamine* (9) või *Väärtuse suurendamine* (11), kuni segmentnäidikule (10) ilmub tähis **CO**.



Teave

Püsikasutusrežiimil saab ühendada kondensaadi väljalaskevooliku tekkiva kondensaadi pidevaks ärajuhtimiseks.

Taimeri seadistamine

Taimeril on järgmine toimimisviis:

- automaatne väljalülitumine eelnevalt valitud tundide arvu järel.

Tundide arv võib olla 0 ja 12 tunni vahel ning on seatav 1-tunniste sammudega.

Märkus

Seadet ei tohiks jätta ilma järelevalveta vabalt ligipääsetavasse ruumi, kui taimer on aktiivne.

Automaatne väljalülitumine

- ✓ Seade on sisse lülitatud.
- Vajutage klahvile *TIMER* (17).
 ⇒ Näidik *TIMER* (16) on aktiveeritud.
 - Soovitud tundide arvu seadmiseks vajutage nooleklahvidele *Väärtuse suurendamine* (11) või *Väärtuse vähendamine* (9).
 - Seade salvestamiseks oodake umbes 5 sekundit.
 ⇒ Segmentnäidikul (10) kuvatakse väljalülitumiseni jäänud seatud tundide arvu.
 ⇒ Taimer on seadistatud vastavalt soovitud tundide arvule.
 ⇒ Seade lülitub pärast seadistatud aega välja.

Funktsioon Automaatne seiskumine

Seade seiskub automaatselt, kui veeanum on täis või valesti paigaldatud või kui seadistatud õhuniiskus on saavutatud.

Kasutamine voolikuga kondensaadiühendusel

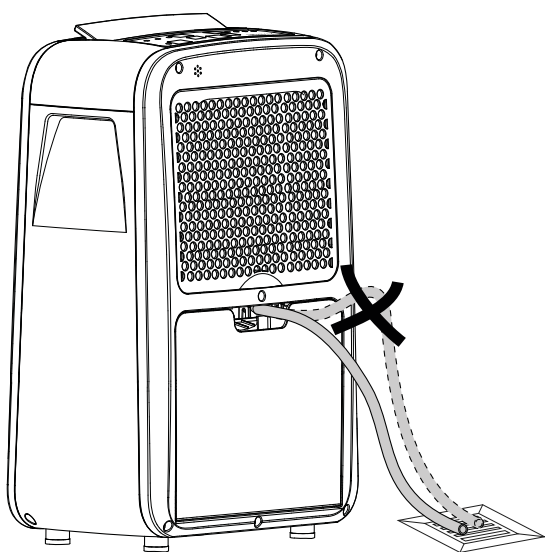
Pidevrežiimi pikaajalisel kasutamisel või õhukuivati töötamisel ilma järelevalveta tuleks seadmega ühendada sobiv kondensaadi väljalaskevoolik.

✓ Sobiv voolik (läbimõõt: 12 mm) on valmis pandud.

✓ Seade on välja lülitatud.

1. Lükake vooliku üks ots voolikuühendusele.
2. Juhtige vooliku teine ots sobivasse äravoolukohta (nt äravoolukanalisse või piisavalt suurde kogumisnõusse).

Voolikut ei tohi kokku murda.



Kui soovite kondensaati jälle kondensaadipaaki koguda, eemaldage voolik. Laske voolikul enne hoiulepanekut kuivada. Vooliku saab püsikasutuseks ühendada igas töörežiimis.

Automaatne sulatamine

Ümbritseva keskkonna madala temperatuuri korral võib aurusti niiskuse eemaldamise ajal jäätuda. Seade teeb siis automaatselt sulatamise. Sulatusfaasi ajal katkeb lühikeseks ajaks niiskuse eemaldamine õhust. Ventilaator töötab edasi.

Sulatamise kestus võib olla erinev. **Ärge** lülitage seadet automaatse sulatuse ajal välja. **Ärge** tõmmake võrgupistikut pistikupesast välja.

Automaatsulatuse ajal põleb näidik *DEFROST* (15).

Pesukuivatamine

Lisaks võib seadet kasutada elu- ja tööruumides pesukuivatina märja pesu kuivamise kiirendamiseks.

Jälgige seadme või pesukuivatusraami positsioneerimisel miinimumkaugusi vastavalt tehnilistele andmetele.

Pesukuivatamiseks soovimine järgmisi õhuniiskuse väärtusi:

- kapikuiv = 46 % suhtelist õhuniiskust
- triikimisniiske = 58 % suhtelist õhuniiskust
- veidi kuivatatud = 65 % suhtelist õhuniiskust

Kohandage seadme suhtelise õhuniiskuse seadistusi (nt 60 % suhtelist õhuniiskust triikimiskuiva pesu jaoks). Vajadusel kasutage õhuniiskuse mõõtmiseks mõõteriista.

1. Valige klahviga *MODE* (18) ventilaatori suurim kiirus.
⇒ Seatud on pesukuivatusfunktsioon.

Kasutuselt kõrvaldamine



Hoiatus elektripinge eest

Ärge katsuge võrgupistikut niiskete või märgade kätega.

- Lülitage seade välja.
- Tõmmake toitekaabel pistikupesast välja, hoides seejuures pistikust kinni.
- Vajaduse korral eemaldage kondensaadi väljalaskevoolik ja selles olev vesi.
- Vajaduse korral tühjendage kondensaadipaak.
- Puhastage seadet vastavalt peatükile „Hooldus“.
- Ladustage seadet peatüki „Transport ja ladustamine“ järgi.

Vead ja rikked

Seadme laitmatut toimimist kontrolliti tootmise käigus mitu korda. Kui sellest hoolimata peaks esinema talitlustõrkeid, kontrollige seadet järgmise nimekirja alusel.

Märkus

Pärast iga hooldus- ja parandustööd oodake vähemalt 3 minutit. Lülitage alles siis seade uuesti sisse.

Kui seade ei käivitu, tehke järgmist.

- Kontrollige elektritoidet.
- Kontrollige toitekaablit ja toitepistikut kahjustuste suhtes.
- Kontrollige hoone toitevõrgu kaitselülitit.
- Kontrollige kondensaadipaagi täitetaset ja tühjendage paak vajaduse korral. Näidik *TANK FULL* (14) ei tohi helendama hakata.
- Kontrollige, kas kondensaadipaagi asend on õige.
- Kontrollige ruumi õhutemperatuuri. Arvestage seadme tehnilistes andmetes lubatud töövahemikku. Võib-olla ei käivitu seade liiga madala temperatuuri tõttu ($< 5\text{ °C}$).

Seade töötab, aga kondensaati ei teki.

- Kontrollige, et kondensaadipaagi ujuk ei oleks määrdunud. Vajaduse korral puhastage kondensaadipaak. Ujuk peab saama liikuda.
- Kontrollige ruumi õhutemperatuuri. Arvestage seadme tehnilistes andmetes lubatud töövahemikku. Võib-olla ei käivitu seade liiga madala temperatuuri tõttu ($< 5\text{ °C}$).
- Veenduge, et ruumiõhu suhteline niiskus vastaks tehnilistele andmetele.
- Vaadake üle varem valitud suhteline ruumi õhuniiskus. Kasutuskohas peab õhuniiskus olema üle valitud vahemiku alampiiri.
- Kontrollige, kas õhufilter on määrdunud. Vajaduse korral puhastage õhufiltrit või vahetage see.
- Kontrollige, kas kondensaator on väljastpoolt määrdunud (vt peatükki Hooldus). Määrdunud kondensaatorit laske puhastada külma- ja kliimatehnika ettevõttel või valmistajaettevõttel Trotec.
- Seade võib teha automaatsulatust. Automaatse sulatuse ajal ei kuivata seade õhku.

Kui seade tekitab valju müra või vibreerib.

- Veenduge, et seade oleks paigaldatud püstiselt ja stabiilselt.

Kondensaat voolab välja

- Kontrollige seadet lekete suhtes.

Kompressor ei käivitu.

- Kontrollige ruumi õhutemperatuuri. Arvestage seadme tehnilistes andmetes lubatud töövahemikku. Võib-olla ei käivitu seade liiga madala temperatuuri tõttu ($< 5\text{ °C}$).
- Veenduge, et ruumiõhu suhteline niiskus vastaks tehnilistele andmetele.
- Vaadake üle varem valitud suhteline ruumi õhuniiskus. Kasutuskohas peab õhuniiskus olema üle valitud vahemiku alampiiri.
- Kontrollige, kas kompressori ülekuumenemiskaitse on aktiveerunud. Lahutage seade vooluvõrgust ja laske sellel umbes 10 minutit jahtuda, enne kui ühendate selle uuesti vooluvõrguga.
- Seade võib teha automaatsulatust. Automaatse sulatuse ajal ei kuivata seade õhku.

Seade läheb väga soojaks, tekitab liigset müra või töötab vähenenud jõudlusega

- Kontrollige õhu sisselaskeavade ja õhufiltri puhtust. Eemaldage välimine mustus.
- Kontrollige, kas seade on väljastpoolt määrdunud (vt peatükki Hooldus). Määrdunud seadme sisemus laske puhastada külma- ja kliimatehnika spetsialiseerunud firmal või valmistajafirmal Trotec.

Seade ei tööta pärast eelkirjeldatud kontrollimisi korralikult?

Võtke ühendust klienditeenindusega. Vajaduse korral toimetage seade remontimiseks külma- ja kliimatehnikale spetsialiseerunud firmasse või valmistajafirmasse Trotec.

Hooldus

Hooldusintervallid

| Teenindus- ja hooldusintervall | Iga kord enne kasutuselevõttu | Vajaduse korral | Vähemalt iga 2 nädala tagant | Vähemalt iga 4 nädala tagant | Vähemalt iga 6 kuu tagant | Vähemalt kord aastas |
|---|-------------------------------|-----------------|------------------------------|------------------------------|---------------------------|----------------------|
| Õhu sissevõtu- ja väljapuhkeavade kontrollimine mustuse ning võõrkehade suhtes, vajaduse korral puhastamine | X | | | X | | |
| Väljastpoolt puhastamine | | X | | | | X |
| Seadme sisemuse määrdumise visuaalne kontroll | | X | | | | X |
| Õhufiltri kontrollimine mustuse ja võõrkehade suhtes, vajaduse korral puhastamine või vahetamine | X | | X | | | |
| Õhufiltri vahetamine | | | | | X | |
| Kontrollige võimalike kahjustuste suhtes. | X | | | | | |
| Kinnituskruidide kontroll | | X | | | | X |
| Proovikäivitamine | | | | | | X |
| Kondensaadipaagi ja/või väljalaskevooliku tühjendamine ja puhastamine | | X | | | | |

Teenindus- ja hooldusprotokoll

Seadme tüüp:

Seadme number:

| Teenindus- ja hooldusintervall | 1 | 2 | 3 | 4 | 5 | 6 | 7 | 8 | 9 | 10 | 11 | 12 | 13 | 14 | 15 | 16 |
|---|---|---|---|---|---|---|---|---|---|----|----|----|----|----|----|----|
| Õhu sissevõtu- ja väljapuhkeavade kontrollimine mustuse ning võõrkehade suhtes, vajaduse korral puhastamine | | | | | | | | | | | | | | | | |
| Õhufiltri kontrollimine mustuse ja võõrkehade suhtes, vajaduse korral puhastamine või vahetamine | | | | | | | | | | | | | | | | |
| Väljastpoolt puhastamine | | | | | | | | | | | | | | | | |
| Seadme sisemuse määrdumise visuaalne kontroll | | | | | | | | | | | | | | | | |
| Õhufiltri vahetamine | | | | | | | | | | | | | | | | |
| Kinnituskruidide kontroll | | | | | | | | | | | | | | | | |
| Proovikäivitamine | | | | | | | | | | | | | | | | |
| Kondensaadipaagi ja/või väljalaskevooliku tühjendamine ja puhastamine | | | | | | | | | | | | | | | | |
| Märkused | | | | | | | | | | | | | | | | |

| | | | |
|--------------------------------------|--------------------------------------|--------------------------------------|--------------------------------------|
| 1. Kuupäev: Allkiri: | 2. Kuupäev: Allkiri: | 3. Kuupäev: Allkiri: | 4. Kuupäev: Allkiri: |
| 5. Kuupäev: Allkiri: | 6. Kuupäev: Allkiri: | 7. Kuupäev: Allkiri: | 8. Kuupäev: Allkiri: |
| 9. Kuupäev: Allkiri: | 10. Kuupäev: Allkiri: | 11. Kuupäev: Allkiri: | 12. Kuupäev: Allkiri: |
| 13. Kuupäev: Allkiri: | 14. Kuupäev: Allkiri: | 15. Kuupäev: Allkiri: | 16. Kuupäev: Allkiri: |

Tegevused enne hoolduse algust



Hoiatus elektriringe eest

Ärge katsuge võrgupistikut niiskete või märgade kätega.

- Lülitage seade välja.
- Tõmmake toitekaabel pistikupesast välja, hoides seejuures pistikust kinni.



Hoiatus elektriringe eest

Hooldustöid, mis nõuavad seadme korpuse avamist, tohivad teostada ainult volitatud erialaettevõtted või Trotec.

Jahutuskontuur



Oht

Looduslik külmaaine propaan (R290)!

H220 – Eriti tuleohtlik gaas.

H280 – Sisaldab rõhu all olevat gaasi, kuumenemisel võib plahvatada.

P210 – Hoida eemal soojusallikast/sädemetest/leekidest/kuumadest pindadest. Mitte suitsetada.

P377 – Lekkiva gaasi põlemise korral: mitte kustutada, välja arvatud juhul, kui leket on võimalik ohutult peatada.

P410 + P403 – Hoida päikesevalguse eest. Hoida hästi ventileeritavas kohas.

- Kogu külmutusagensi ringlussüsteem on hooldusvaba, hermeetiliselt suletud süsteem ja seda võivad hooldada ja remontida vaid külma- ja kliimatehnikale spetsialiseerunud ettevõtted või Troteci spetsialistid.

Ohutusmärgid ja seadmel olevad sildid

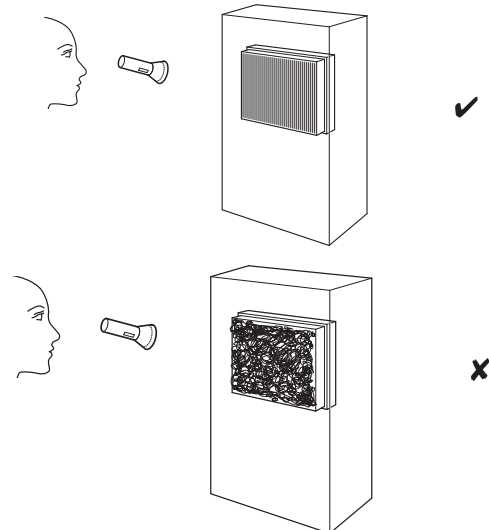
Kontrollige regulaarselt seadme ohutusmärke ja seadmel olevaid silte. Uuendage loetamatuks muutunud ohutusmärgid.

Korpuse puhastamine

Puhastage korpust niiske pehme ebemevaba lapiga. Jälgige, et korpusesse ei tungiks niiskust. Jälgige, et seadme elektrikomponendid ei puutuks kokku niiskusega. Ärge kasutage lapi niisutamiseks agressiivseid puhastusvahendeid, nagu nt puhastusspreisid, lahusteid, alkoholi sisaldavaid või abrasiivseid puhastusvahendeid.

Seadme sisemuse visuaalne kontroll määrdumise suhtes

1. Eemaldage õhufilter.
2. Valgustage taskulambiga seadme avausi.
3. Kontrollige, kas seadme sisemus on määrdunud.
4. Kui märkate tihedat tolmu kihti, laske seadme sisemust puhastada külma- ja kliimatehnikale spetsialiseerunud firmal või valmistajafirmal Trotec.
5. Asetage õhufilter uuesti kohale.



Õhufiltri puhastamine

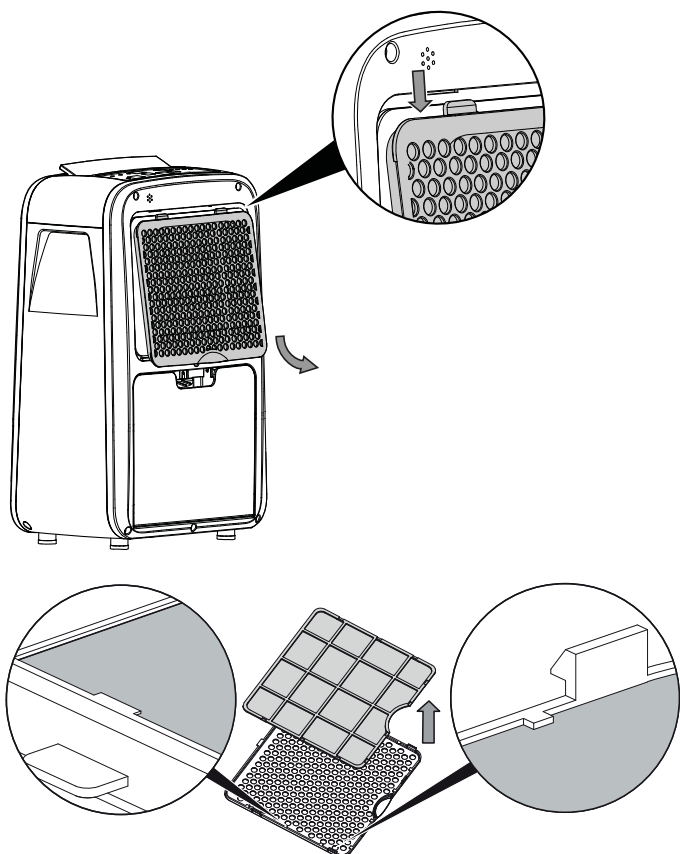
Märkus

Veenduge, et õhufilter ei oleks kulunud või kahjustatud.

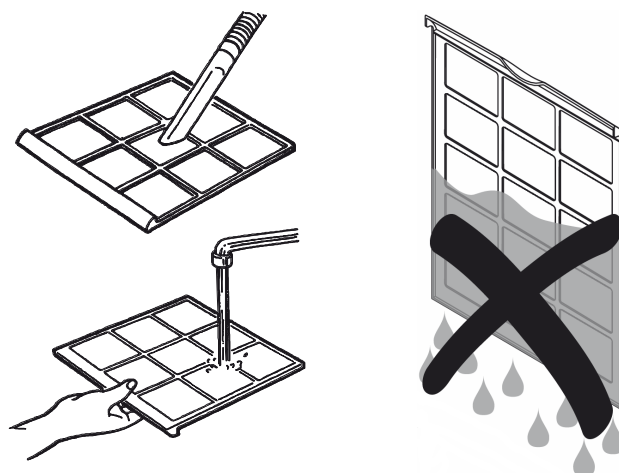
Õhufiltri nurgad ja servad ei tohi olla deformeerunud ega ümaraks kulunud. Veenduge enne õhufiltri tagasiasetamist, et see oleks kahjustamata ja kuiv.

Õhufiltrit tuleb puhastada kohe, kui see määrdunud on. Sellest annab märku nt vähenenud võimsus (vt ptk Vead ja rikked).

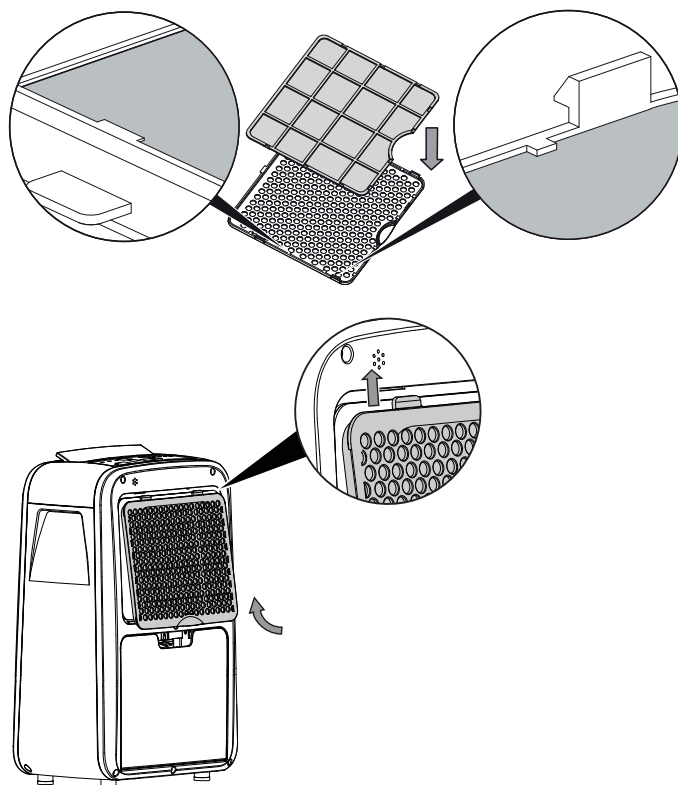
1. Võtke õhufilter seadmest välja.



2. Puhastage filter pehme, ebamevaba, kergelt niiske lapiga. Kui filter on tugevasti määrdunud, puhastage see sooja veega, millesse on segatud neutraalset puhastusvahendit.



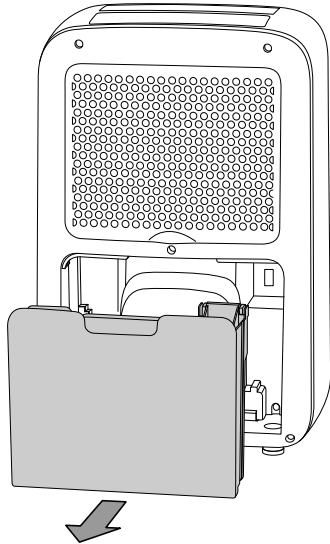
3. Laske filtril täielikult kuivada. Ärge paigaldage seadmesse niisket filtrit!
4. Paigutage õhufilter uuesti seadmesse.



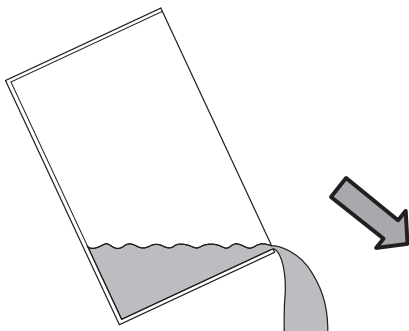
Kondensaadipaagi tühjendamine

Kui kondensaadipaak on täis või valesti paigaldatud, põleb juhtpaneelil näidik *TANK FULL* (14). Kompressor ja ventilator lülituvad välja.

1. Võtke kondensaadipaak seadmest välja.



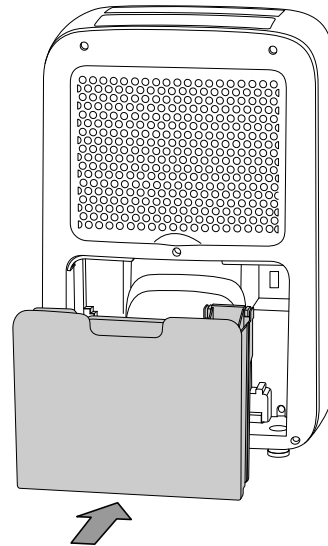
2. Tühjendage kondensaadipaak äravooluava või kraanikausi kohal.



3. Loputage paaki puhta veega. Puhastage paaki korrapäraselt õrna puhastusvahendiga (mitte nõudepesuvahendiga!).

4. Pange kondensaadipaak uuesti seadmisse. Ärge kahjustage kondensaadipaagi sissepanemisel ja väljavõtmisel ujukit.

Jälgige seejuures, et ujuk oleks õiges asendis. Veenduge ka, et kondensaadipaak oleks õigesti paigaldatud, muidu ei lülitu seade enam sisse.



Toimingud pärast hooldamist

Kui soovite seadet edasi kasutada, toimige nii.

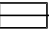
- Ühendage seade uuesti, ühendades võrgupistiku pistikupesaga.

Kui te seadet pikema aja vältel ei kasuta, toimige nii.

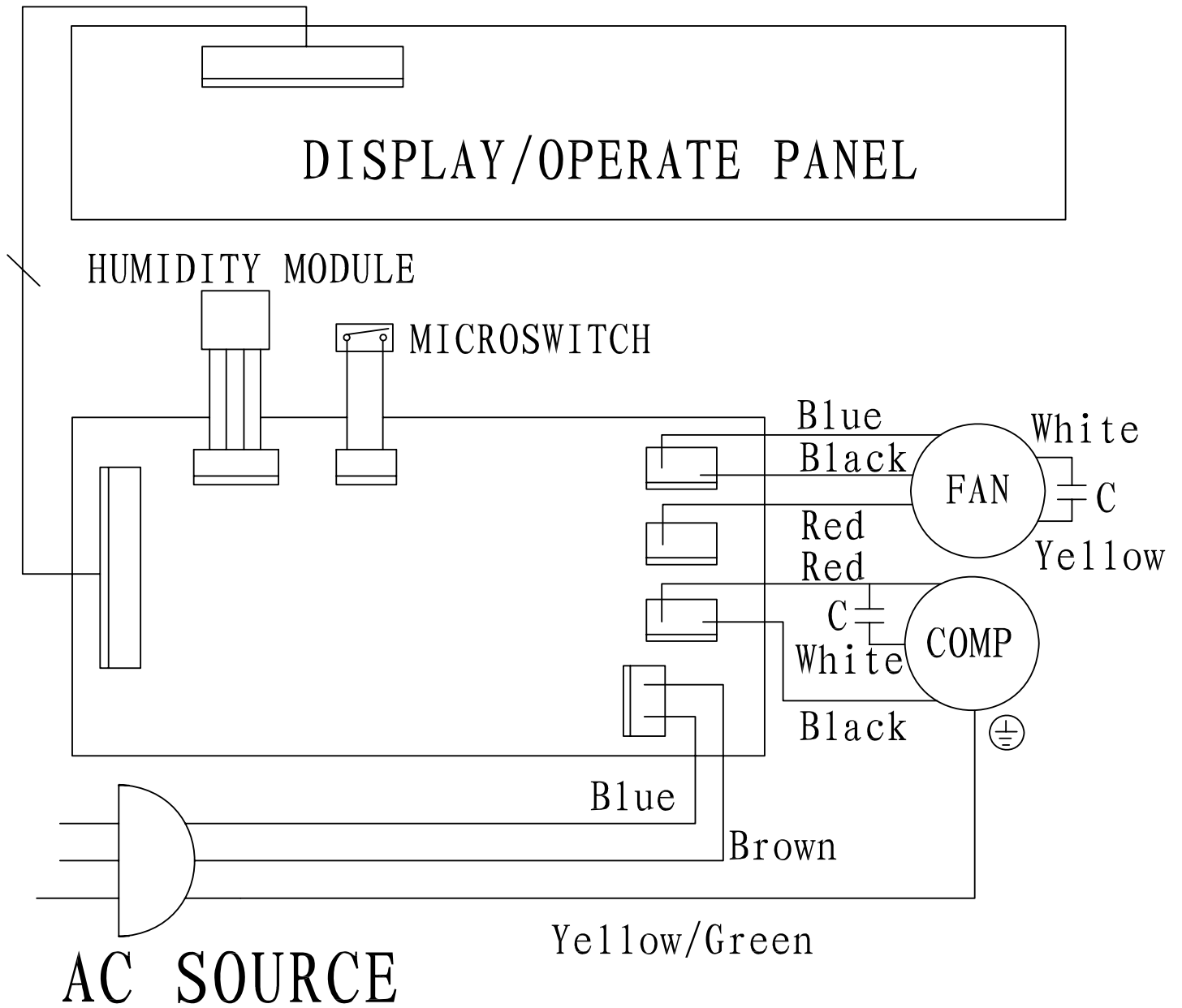
- Ladustage seadet peatüki „Transport ja ladustamine” järgi.

Tehnilised lisad

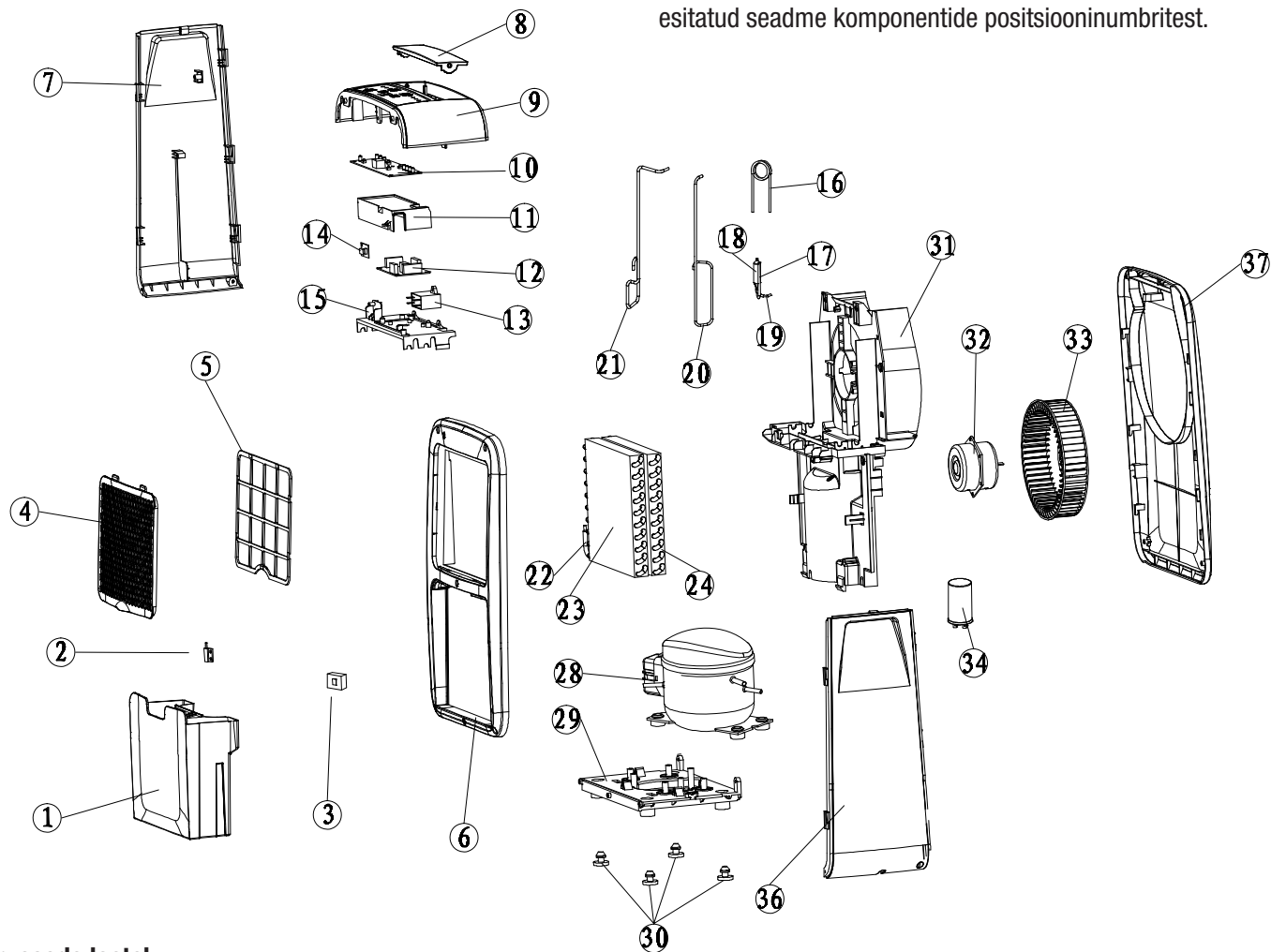
Tehnilised andmed

| Parameeter | Väärtus |
|--|---|
| Mudel | TTK 71 E |
| Kuivatusvõimsus, max | 24 l / 24 h |
| Õhukogus | 180 m ³ /h |
| Töövahemik (temperatuur) | 5–32 °C |
| Töötamise vahemik (suhteline õhuniiskus) | 30 %–90 % |
| Rõhk imiküljel | 1,2 MPa |
| Rõhk väljalaskeküljel | 2,5 MPa |
| Max lubatud rõhk | 2,5 MPa |
| Võrguühendus | 220–240 V ~ 50 Hz |
| Max võimsustarve | 0,42 W |
| Nimivool | 1,8 A |
| Kaitse  | T 3,15 A |
| Külmaaine | R290 |
| Külmaaine kogus | 55 g |
| Globaalse soojenemise (GWP) faktor | 3 |
| CO ₂ ekvivalent | 0,000165 t |
| Veeanum | 2,3 l |
| Müratase | 48 dB(A) |
| Mõõtmed (pikkus × laius × kõrgus) | 220 × 350 × 550 mm |
| Miimumkaugus seintest ja esemetest | A: üleval: 30 cm B: taga: 20 cm C: küljel: 20 cm D: ees: 10 cm |
| Kaal | 13 kg |

Ühendusskeem



Varuosade ülevaade



Märkus Varuosade positsiooninumbriid erinevad juhendis esitatud seadme komponentide positsiooninumbritest.

Varuosade loetelu

| NO. | SPARE PART | QTY. | NO. | SPARE PART | QTY. |
|-----|------------------------|------|-----|-----------------------|------|
| 1 | Water Tank | 1 | 18 | Strainer | 1 |
| 2 | Reed Pipe | 1 | 19 | Condenser Outlet Tube | 4 |
| 3 | Floater | 1 | 20 | Suction Tube | 1 |
| 4 | Back Cover Defence Net | 1 | 21 | Discharge Tube | 1 |
| 5 | Outlet-Grids | 1 | 22 | Evaporator Inlet Tube | 4 |
| 6 | Back Cover | 1 | 23 | Condensor | 1 |
| 7 | Cover-Right | 1 | 24 | Evaporator | 1 |
| 8 | Out-Evaporator | 1 | 28 | Compressor | 1 |
| 9 | Cover-Top | 1 | 29 | Chassis | 1 |
| 10 | Button Board | 1 | 30 | Chassis Foot | 1 |
| 11 | Cover Of Electric Box | 1 | 31 | Main Body | 1 |
| 12 | Main Board | 1 | 32 | Motor | 1 |
| 13 | Motor Capacitor | 1 | 33 | Fan Blower | 1 |
| 14 | Humidity Sensor | 1 | 34 | Compressor Capacitor | 1 |
| 15 | Electric Box | 1 | 36 | Cover-Left | 1 |
| 16 | Capillary | 1 | 37 | Front Cover | 1 |
| 17 | Working Tube | 1 | | | |

Jäätmekäitlus

Utiliseerige pakendimaterjalid alati keskkonnasõbralikul viisil ja kehtivate kohalike jäätmekäitluseeskirjade järgi.



Vanal elektri- või elektroonikaseadmel olev läbikriipsutatud prügikonteineri sümbol tuleb direktiivist 2012/19/EL. See tähendab, et seadet ei tohi pärast kasutusaja lõppu käidelda koos olmeprügiga. Teie lähikonnas on tasuta tagastuse jaoks olemas vanade elektri- või elektroonikaseadmete kogumispunktid. Vastavad aadressid saate linna- või vallavalitsusest. Erinevate ELi riikides kehtivate tagastusvõimaluste kohta leiate teavet ka veebilehelt <https://hub.trotec.com/?id=45090>. Muul juhul pöörduge ametliku, teie riigis vastavat volitust omava vanade seadmete käitlemisega tegeleva ettevõtte või asutuse poole.

Vanade elektri- ja elektroonikaseadmete eraldi kogumine peaks võimaldama nende taaskasutust, materjalide taaskasutust või vanade seadmete muul viisil ära kasutamist kui ka vältima negatiivseid tagajärgi keskkonnale ja inimeste tervisele, mida võivad tekitada võimalikud seadmetes leiduvad ohtlikud ained.

Laske seadmes olev külmaaine propaan vastava sertifikaadiga ettevõtetel asjatundlikult utiliseerida vastavalt siseriiklikule seadusandlusele (Euroopa jäätmekataloog 160504).

Trotec GmbH

Grebener Str. 7
D-52525 Heinsberg

☎ +49 2452 962-400

☎ +49 2452 962-200

✉ info@trotec.com

www.trotec.com