

**FI**

**OHJEET**  
ILMANKUIVAIN



## Sisällysluettelo

Ohjeen käyttöä koskevia tietoja.....	2
Turvallisuus .....	2
Tietoa laitteesta .....	5
Kuljetus ja säilytys .....	6
Asennus ja käyttöönotto .....	7
Käyttö.....	8
Viat ja häiriöt .....	11
Huolto.....	12
Tekninen liite .....	16
Hävittäminen.....	19

## Ohjeen käyttöä koskevia tietoja

### Symbolit



#### Vaara

Tämä symboli viittaa erittäin herkästi syttyvästä kaasusta aiheutuvaan hengenvaaraan ja terveysvaaroihin.



#### Varoitus sähköjännitteestä

Tämä symboli viittaa sähköjännitteestä aiheutuviin hengenvaarallisiin ja terveyteen vaikuttaviin vaaroihin.



#### Varoitus

Signaalina kuvaa keskimääräistä riskitasoa, jos siltä ei vältytä, voi seurauksena olla kuolema tai vaikea loukkaantuminen.



#### Varoitus

Signaalina kuvaa alhaista riskitasoa, jos siltä ei vältytä, voi seurauksena olla vähäinen tai kohtalainen loukkaantuminen.

#### Huomaa

Signaalina viittaa tärkeisiin tietoihin (esim. esinevahingot), mutta ei vaaroihin.



#### Tietoa

Tällä symbolilla varustetut huomautukset ovat sinulle avuksi suorittamaan työt nopeasti ja turvallisesti.



#### Noudata ohjetta

Tällä symbolilla varustettu huomautus viittaa siihen, että ohjetta on noudatettava.

Tämän ohjeen uusimman version ja EU-vaatimustenmukaisuusvakuutuksen voit ladata seuraavan linkin kautta:



TTK 71 E



<https://hub.trotec.com/?id=42248>

## Turvallisuus

Lue tämä käyttöohje huolellisesti ennen laitteen käyttöönottoa/käyttöä ja säilytä sitä aina laitteen välittömässä läheisyydessä.



#### Varoitus

#### Lue kaikki turvallisuusohjeet ja muut ohjeet.

Turvallisuusohjeiden ja varoitusten noudattamatta jättäminen voi aiheuttaa sähköiskun, tulipalon ja/tai vakavia vammoja.

#### Säilytä kaikki turvallisuus- ja muut ohjeet myöhempää käyttöä varten.

Laitetta saavat käyttää 8-vuotiaat ja sitä vanhemmat lapset sekä henkilöt, jotka ovat fyysisesti, henkisesti tai aisteiltaan rajoitteisia tai joilla ei ole riittävästi tietoa tai kokemusta laitteen käytöstä, mikäli käyttö tapahtuu valvotusti tai heitä on opetettu käyttämään laitetta turvallisella tavalla ja he tiedostavat käyttöönsä mahdollisesti liittyvät vaarat

Lapset eivät saa leikkiä laitteella. Lapset eivät saa suorittaa puhdistusta ja huoltoa ilman valvontaa.

- Älä käytä laitetta räjähdysalttiissa tiloissa tai alueilla, äläkä asenna laitetta niihin.
- Älä käytä laitetta syövyttävässä ilmastossa.
- Sijoita laite pystysuorassa ja vakaasti kestäväälle alustalle.
- Anna laitteen kuivua kosteapyyhinnän jälkeen. Älä käytä laitetta kosteana.
- Älä käytä tai käsittele laitetta, jos kätesi ovat kosteat tai märät.
- Älä aseta laitetta alttiiksi suoralle vesisuihkulle.
- Älä peitä laitetta käytön aikana.
- Älä istu laitteen päällä.
- Laite ei ole leikkikalu. Säilytä lasten ja eläinten ulottumattomissa.
- Valvo laitetta ajoittain käytön aikana.
- Tarkista laite, varusteet ja liitännät jokaisen käytön jälkeen mahdollisten vaurioiden varalta. Älä käytä laitetta tai laiteosia, jos ne ovat vaurioituneet.

- Varmista, että laitteen ulkopuolella olevat sähköjohdot on suojattu vaurioitumiselta (esim. eläimiltä). Älä käytä laitetta koskaan, jos johdot tai verkkoliitäntä ovat vaurioituneet!
- Sähköliitännän on vastattava Tekninen liite -luvussa annettuja tietoja.
- Liitä verkkopistoke määräysten mukaisesti suojattuun pistorasiaan.
- Kun valitset liitäntäkaapelin jatkojohtoa, kiinnitä huomiota laitteen liitäntätehoon, johdon pituuteen ja käyttötarkoitukseen. Rullaa jatkojohto kokonaan auki. Vältä sähköistä ylikuormitusta.
- Älä koskaan käytä laitetta, jos pistoke tai virtajohto on vaurioitunut.  
Jos laitteen virtajohto vaurioituu, valmistajan tai sen huoltopalvelun tai vastaavan pätevän henkilön on vaihdettava se vaaratilanteiden välttämiseksi. Vialliset virtajohdot aiheuttavat vakavan loukkaantumisaaran!
- Irrota laitteen virtajohto pistorasiasta hoito-, huolto- tai korjaustöiden ajaksi tarttumalla pistokkeeseen.
- Katkaise laitteen virta ja irrota virtajohto pistorasiasta, kun laitetta ei käytetä.
- Sijoita laite Tekninen liite -luvussa ilmoitettujen sijoitusvaatimusten mukaisesti ottaen huomioon minimietäisyydet seiniin ja esineisiin sekä varastointi- ja käyttöolosuhteet.
- Varmista, että ilman tulo- ja poistoaukot eivät peity.
- Varmista, että ilman tuloaukoissa ei ole likaa ja irtahiukkasia.
- Älä koskaan työnnä esineitä tai raajoja laitteen sisään.
- Älä irrota laitteen turvamerkintöjä, tarroja tai etikettejä. Pidä kaikki turvamerkinnot, tarrat ja etiketit luettavassa kunnossa.
- Siirrä laitetta pystysuorassa asennossa ja kondenssivesisäiliö tai kondenssiveden poistoputki tyhjennettynä.
- Poista kerääntynyt kondenssivesi vesisäiliöstä ennen varastointia tai siirtämistä. Älä juo sitä. Se voi vaarantaa terveyden!
- Käytä ainoastaan alkuperäisiä varaosia, sillä muuten turvallisuutta ja asianmukaista toimintaa ei voida taata.



### Syttyvillä kylmäaineilla täytettyjen laitteiden turvallisuusohjeet

- Sijoita laite vain tiloihin, joihin mahdolliset kylmäainehäviöt eivät pääse kerääntymään. Jos laite asennetaan tai sitä käytetään tai säilytetään tilassa, jossa ei ole tuuletusta, on tilan rakenteen oltava sellainen, että mahdolliset kylmäainehäviöt eivät pääse kerääntymään. Näin vältetään palo- ja räjähdysvaarat, jotka johtuvat sähköuunien, liesien tai muiden syttymislähteiden aiheuttamasta kylmäaineen syttymisestä.
- Sijoita laite vain tiloihin, joissa ei ole syttymislähdettä (esim. avoliekkejä, päälle kytkettyä kaasulaitetta tai sähkölämmittintä).
- Huomaa, että kylmäaine on hajutonta.
- Asenna laite vain kansallisten asennusmääräysten mukaisesti.
- Noudata paikallisia määräyksiä.
- Noudata kaasulaitteita koskevia kansallisia määräyksiä.
- Laitteen saa asentaa vain tilaan, jonka pinta-ala ylittää 4 m<sup>2</sup>, ja sitä saa käyttää ja säilyttää vain tällaisessa tilassa.
- Säilytä laitetta siten, ettei mekaanisia vaurioita pääse syntymään.
- Huomaa, että liitetyt putket eivät saa sisältää syttymislähdettä.
- R290 on eurooppalaisia ympäristösäädöksiä vastaava kylmäaine. Jäähdytyspiiriin osiin ei saa tehdä reikiä.
- Noudata teknisissä tiedoissa ilmoitettua kylmäaineen enimmäistäyttömäärää.
- Ei saa porata tai sytyttää palamaan.
- Älä käytä sulatuksen nopeuttamiseen muita kuin valmistajan suosittelemia aineita.
- Kylmäainekierron yhteydessä työskentelevien henkilöiden on pystyttävä esittämään teollisuuden aloille hyväksytyn tahon myöntämä pätevyytodistus, joka osoittaa heidän pätevyytensä kylmäaineiden turvallisessa käsittelyssä jonkin teollisuudessa tunnetun menetelmän perusteella.
- Huoltotöitä saa suorittaa vain valmistajan antamien tietojen mukaisesti. Jos huolto- ja korjaustöissä tarvitaan muiden henkilöiden tukea, syttyvien kylmäaineiden käsittelykoulutuksen saaneen henkilön on jatkuvasti valvottava töitä.
- Jäähdytysainepiiri on huoltovapaa, hermeettisesti suljettu järjestelmä, jonka saa huoltaa ja korjata vain jäähdytys- ja ilmastointiteknikan ammattiliike tai Trotec.

## Määräystenmukainen käyttö

Käytä laitetta vain huoneilman kuivaamiseen ja kosteudenpoistoon teknisiä tietoja noudattaen.

Laitetta voidaan käyttää lisäksi pyykinkuivaustoiminnolla kostean pyykin kuivauksen tehostamiseen.

Käyttötarkoitus sisältää:

- seuraavien tilojen ilmankuivaus ja kuivaus:
  - oleskelu-, makuu- ja kellaritilat
  - kylpyhuoneet
  - vapaa-ajan asunnot, asuntovaunut
- jatkuva kuivanapito:
  - varastot, arkistot, laboratoriot, autotallit
  - pukeutumistilat jne.

Muu kuin käyttötarkoituksen mukainen käyttö katsotaan väärinkäytöksi.

## Kohtuudella ennakoitavissa oleva väärinkäyttö

- Laitetta ei ole tarkoitettu teollisuuskäyttöön.
- Älä aseta esineitä, esim. vaatteita, kuivumaan laitteen päälle.
- Älä käytä laitetta ulkotiloissa.
- Älä käytä laitetta uima-altaiden, kylpyammeiden ja suihkujen välittömässä läheisyydessä.
- Älä upota laitetta veteen.
- Älä tee laitteeseen omavaltaisia muutoksia.
- Älä sijoita laitetta kostealle tai märälle alustalle, esim. lattiakaivon lähelle.

## Henkilöstön pätevyys

Laitetta käyttävien henkilöiden on:

- oltava tietoisia sähkölaitteiden aiheuttamista vaaroista, joita syntyy kosteassa ympäristössä työskennellessä.
- luettava ja ymmärrettävä ohje, erityisesti Turvallisuus-luku.

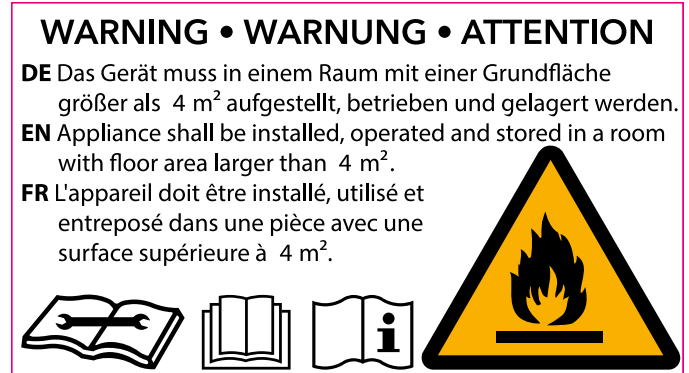
Huoltotoimenpiteitä, jotka vaativat kotelon avaamista, saavat suorittaa ainoastaan jäähdytys- ja ilmastointitekniiikan ammattilaiset tai Trotec.

## Laitteen turvamerkinnot ja kyltit

### Huomaa

Älä irrota laitteen turvamerkintöjä, tarroja tai etikettejä. Pidä kaikki turvamerkinnot, tarrat ja etiketit luettavassa kunnossa.

Laitteeseen on kiinnitetty seuraavat turvamerkinnot ja kyltit:



### Noudata ohjetta

Tämä symboli ilmaisee, että ohjetta on noudatettava.



### Noudata korjausohjetta

Hävitys-, huolto- ja korjaustöitä jäähdytysainekierron yhteydessä saavat suorittaa vain henkilöt, joilla on asiaan oikeuttava pätevyystodistus, valmistajan ohjeita noudattaen. Asiaan liittyvän korjausohjeen saa pyynnöstä valmistajalta.

## Muut vaarat



### Vaara

#### Luonnollinen kylmäaine propaani (R290)!

H220 – Erittäin helposti syttyvä kaasu.

H280 – Sisältää paineen alaista kaasua; voi räjähtää kuumennettaessa.

P210 – Suojaa lämmöltä, kuumilta pinnoilta, kipinöiltä, avotulelta ja muilta sytytyslähteiltä. Tupakointi kielletty.

P377 – Vuotavasta kaasusta johtuva palo: Ei saa sammuttaa, jollei vuotoa voida pysäyttää turvallisesti.

P410+P403 – Suojaa auringonvalolta. Varastoi paikassa, jossa on hyvä ilmanvaihto.



### Varoitus sähköjännitteestä

Sähköosien huoltotöitä saavat suorittaa vain niihin valtuutetut asiantuntijat!



### Varoitus sähköjännitteestä

Sähköiskun vaara!

Laitetta ei ole suojattu vedeltä.

On olemassa sähköiskun vaara!

Älä koskaan käytä laitetta tiloissa, joissa laitteeseen voi päästä tippuvaa, suihkuavaa tai virtaavaa vettä, äläkä upota sitä veteen!



### **Varoitus sähköjännitteestä**

Sähköiskun vaara!

Jos laite joutuu kosketuksiin veden kanssa, on olemassa sähköiskun vaara!

Älä käytä tätä laitetta kylpyammeen, suihkun tai uima-altaan välittömässä läheisyydessä!



### **Varoitus sähköjännitteestä**

Sähköiskun vaara!

Jos laite joutuu kosketuksiin veden kanssa, on olemassa sähköiskun vaara!

Älä käytä tätä laitetta kylpyammeen, suihkun tai uima-altaan välittömässä läheisyydessä!



### **Varoitus sähköjännitteestä**

Irrota verkkopistoke pistorasiasta ennen kaikkia laitteeseen kohdistuvia töitä!

Älä koske verkkopistokkeeseen, jos kätesi ovat kosteat tai märät.

Vedä virtajohto pistorasiasta tarttumalla verkkopistokkeeseen.



### **Varoitus**

Tämä laite saattaa aiheuttaa vaaratilanteita, jos sitä käyttää kouluttamaton henkilö tai jos sitä käytetään määräysten vastaisesti! Ota huomioon henkilöstön pätevyys!



### **Varoitus**

Laite ei ole leikkikalua eikä sitä saa jättää lasten ulottuville.



### **Varoitus**

Tukehtumisvaara!

Älä jätä pakkausmateriaalia lojumaan. Se voi olla vaarallinen joutuessaan lasten käsiin.

### **Huomaa**

Älä käytä laitetta ilman ilman tuloaukkoon asetettua ilmansuodatinta!

Ilman ilmansuodatinta laitteen sisäpuoli likaantuu voimakkaasti, mikä vaikuttaa negatiivisesti ilmankuivaustehoon ja voi vahingoittaa laitetta.

## **Toiminta hätätapauksessa**

1. Sammuta laite.
2. Irrota laite verkkovirrasta: Vedä virtajohto pistorasiasta tarttumalla pistokkeeseen.
3. Älä liitä viallista laitetta sähköverkkoon.

## **Tietoa laitteesta**

### **Laitteen kuvaus**

Laite kuivaa huoneilmaa automaattisesti kondensaatioperiaatteen mukaisesti.

Tuuletin imee kostea ilma ilmansuodattimen yläpuolella olevan ilman tuloaukon, haihduttimen ja sen takana olevan kondensaattorin kautta. Huoneilma viilennetään kastepisteen alapuolelle kylmässä haihduttimessa. Ilmassa oleva vesihöyry tiivistyy kondenssivedeksi tai huurteeksi haihduttimen lamelleihin. Kuivattu ja viilennetty ilma lämmitetään uudelleen kondensaattorissa ja puhalletaan ulos. Tällä tavoin syntyvä kuiva ilma sekoittuu huoneilmaan. Laitteen suorittaman jatkuvan ilmankierron ansiosta tilan ilmankosteus vähenee.

Ilman lämpötilasta ja suhteellisesta kosteudesta riippuen kondenssivettä tippuu jatkuvasti tai ainoastaan sulatusvaiheen aikana liitetyn viemärisuulakkeen kautta kondenssivesisäiliöön. Kondenssivesisäiliössä on uimuri, joka mittaa vedenpinnan korkeutta.

Laite on varustettu ohjauspaneelilla sen käyttöä ja toimintojen säätelyä varten.

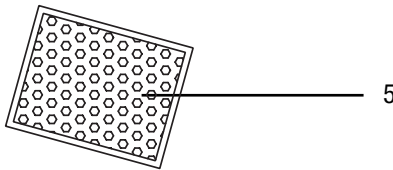
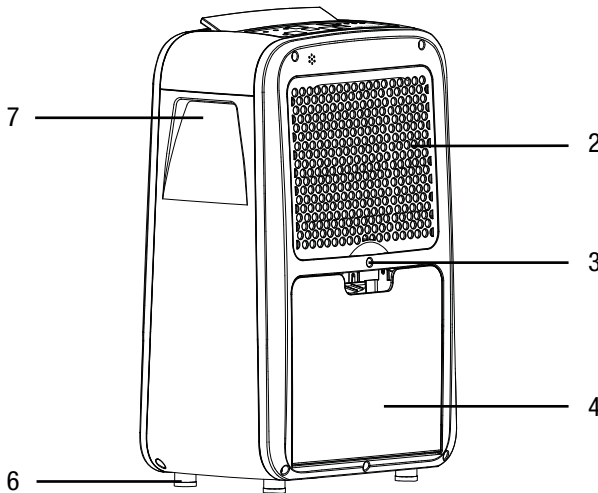
Kun kondenssivesisäiliö on täynnä tai sitä ei ole asetettu paikalleen oikein, ohjauspaneelissa oleva kondenssivesisäiliön merkkivalo (katso Käyttö-luku) palaa. Laite sammuu. Kondenssivesisäiliön merkkivalo sammuu vasta sitten, kun tyhjennetty vesisäiliö on asetettu takaisin paikoilleen.

Kondensoitunut vesi voidaan myös ohjata viemäriin liittämällä poistoletku kondensaattorin liitäntään.

Laitteella suhteellinen ilmankosteus voidaan alentaa noin 30 prosenttiin.

Laitetta voidaan käyttää lisäksi pyykinkuivaustoiminnolla kostean pyykin kuivauksen tehostamiseen asuin- ja työtiloissa. Käytön aikana syntyvän lämpösäteilyn vuoksi tilan lämpötila voi nousta hieman.

**Laitteen osat**



Nro	Nimike
1	Ohjauspaneeli
2	Ilman tuloaukko ja ilmansuodatin
3	Liitäntä kondenssiveden poistoletkulle
4	Kondenssivesisäiliö ja täyttötason näyttö
5	Ilmansuodatin
6	Jalat
7	Kuljetuskahva
8	Ilman poistoaukko

**Kuljetus ja säilytys**

**Huomaa**

Laite voi vahingoittua, jos säilytät tai kuljetat sitä asiaankuulumattomasti.

Tutustu laitteen kuljetusta ja säilytystä koskeviin tietoihin.

**Kuljetus**

Huomioi, että syttyviä kylmäaineita sisältäville laitteille voi olla ylimääräisiä kuljetusmääräyksiä. Varustuksen järjestys tai yhdessä kuljetettavien laitteen osien enimmäismäärä käy ilmi sovellettavista kuljetusmääräyksistä.

Laitetta on helppo siirtää kantokahvan avulla.

Ota huomioon seuraavat ohjeet **ennen** jokaista kuljetusta:

- Sammuta laite.
- Vedä virtajohto pistorasiasta tarttumalla verkkopistokkeeseen.
- Poista jäljellä oleva kondenssivesi laitteesta ja kondenssiveden poistoletkusta (katso kappale huolto).
- Älä käytä virtakaapelia vetonurana.

Ota huomioon seuraavat ohjeet jokaisen kuljetuksen **jälkeen**:

- Sijoita laite siirtämisen jälkeen tasaiselle alustalle.

**Säilytys**

Ota huomioon seuraavat ohjeet **ennen** jokaista varastointia:

- Poista jäljellä oleva kondenssivesi laitteesta ja kondenssiveden poistoletkusta (katso kappale huolto).
- Vedä virtajohto pistorasiasta tarttumalla verkkopistokkeeseen.

Kun laitetta ei käytetä, noudata seuraavia säilytysolosuhteita:

- säilytä laitetta vain tilassa, jonka pinta-ala ylittää 4 m<sup>2</sup>
- Säilytä laitetta vain tiloissa, joissa ei ole syttymislähdettä (esim. avoliekejä, päälle kytkettyä kaasulaitetta tai sähkölämmittintä).
- Säilytä laitetta kuivassa paikassa jäätymiseltä ja kuumuudelta suojattuna.
- Säilytä laitetta pystysuorassa asennossa pölyltä ja suoralta auringonvalolta suojatussa paikassa.
- Suojaa laite tarvittaessa pölyltä muovipeitteellä.
- Älä aseta muita laitteita tai esineitä laitteen päälle välttääksesi laitteen vaurioitumisen.

## Asennus ja käyttöönotto

### Pakkauksen sisältö

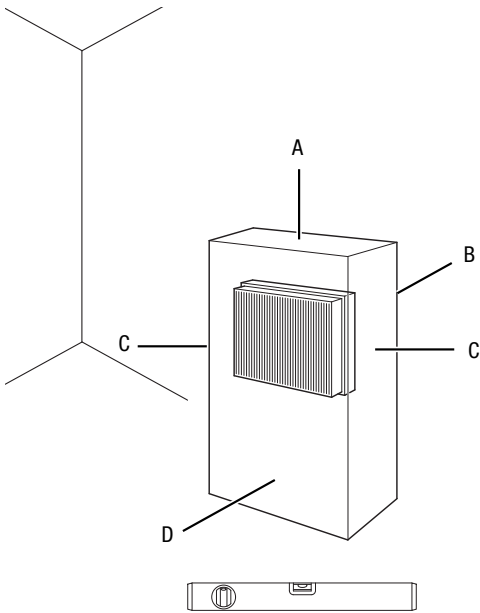
- 1 x laite
- 1 x ilmansuodatin
- 1 x ohje

### Laitteen purkaminen pakkauksesta

1. Avaa laatikko ja ota laite.
2. Poista laite kokonaan pakkauksesta.
3. Kelaaj virtajohto kokonaan auki. Varmista, ettei virtajohto ole vaurioitunut, äläkä vaurioita sitä auki kelaatessasi.

### Käyttöönotto

Sijoita laite Tekninen liite -luvussa ilmoitettujen sijoitusvaatimusten mukaisesti ottaen huomioon minimietäisyydet seiniin ja esineisiin.



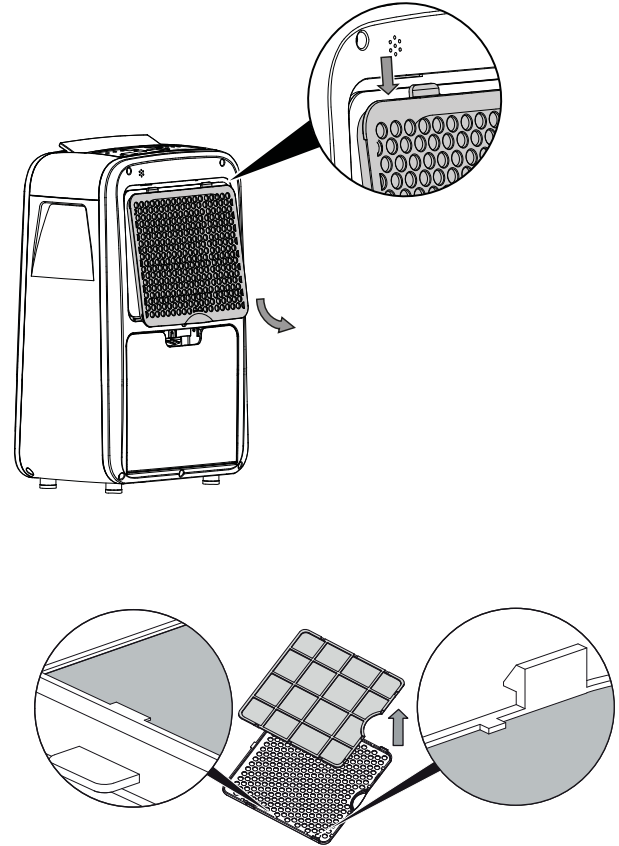
### Ilmansuodattimen asettaminen paikalleen

#### Huomaa

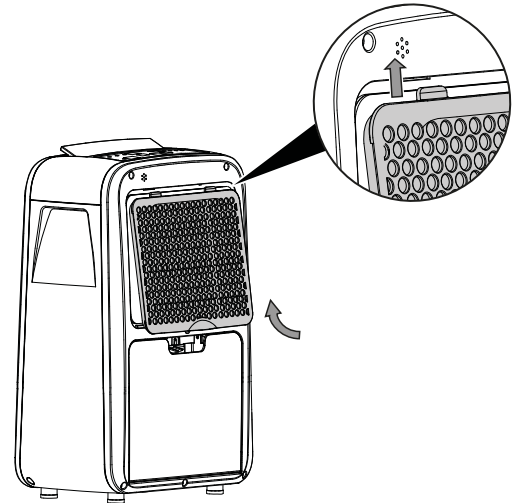
Älä käytä laitetta ilman ilman tuloaukkoon asetettua ilmansuodatinta!

Ilman ilmansuodatinta laitteen sisäpuoli likaantuu voimakkaasti, mikä vaikuttaa negatiivisesti ilmankuivaustehoon ja voi vahingoittaa laitetta.

- Varmista ennen käynnistämistä, että ilmansuodatin on paikoillaan.

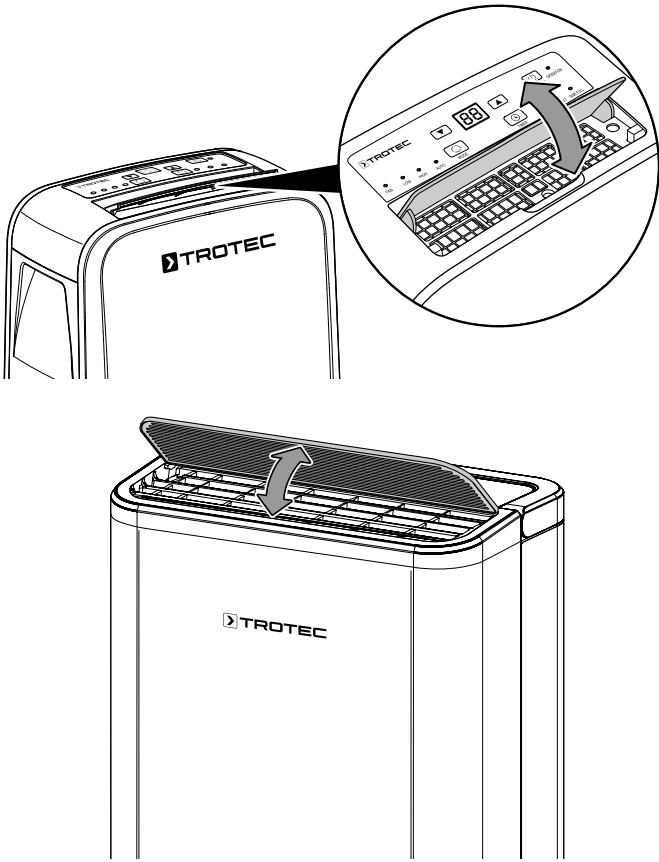


- Ennen kuin otat laitteen uudelleen käyttöön, tarkista virtajohtojen kunto. Jos olet epävarma johdon kunnosta, soita asiakaspalveluun.
- Sijoita laite vain tiloihin, joihin mahdolliset kylmäainehäviöt eivät pääse kerääntymään.
- Sijoita laite vain tiloihin, joissa ei ole syttymislähdettä (esim. avoliekkejä, päälle kytkettyä kaasulaitetta tai sähkölämmittintä).
- Sijoita laite pystysuorassa ja vakaasti kestäväälle alustalle.
- Vältä kompastumisvaaraa asettaessasi virtajohtoa tai muita sähköjohtoja, etenkin jos asetat laitteen keskelle huonetta. Käytä kaapelisuoja.
- Varmista, että jatkojohdot on kelattu kokonaan auki.
- Pidä laitteen sijoittamisessa riittävän suuri etäisyys lämpölähteisiin.
- Varmista, että verhot tai muut esineet eivät estä ilmavirtausta.



**Tuuletusläppien avaaminen**

1. Avaa ilman poistoaukon tuuletusläpät ennen laitteen käynnistämistä.



**Kondenssivesisäiliön asettaminen paikalleen**

- Varmista, että uimuri on asetettu oikein kondenssivesisäiliöön.
- Varmista, että kondenssivesisäiliö on tyhjä ja asetettu oikein paikoilleen.

**Virtajohdon liittäminen**

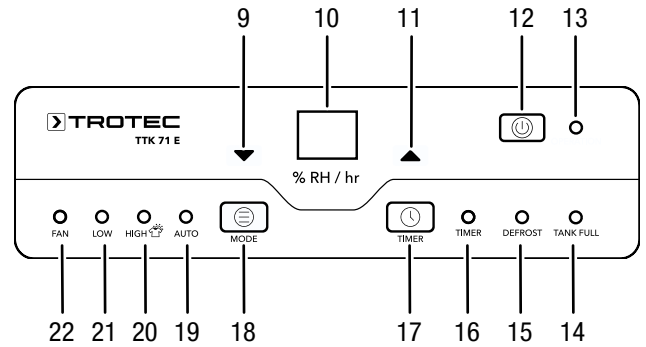
- Liitä verkkopistoke määräysten mukaisesti suojattuun pistorasiaan.

**Käyttö**

**Huomaa:**

- Vältä avoimia ovia ja ikkunoita.
- Käynnistyksen jälkeen laite toimii täysin automaattisesti.
- Tuuletin toimii kuivaustilassa vielä kolme minuuttia sen jälkeen, kun asetettu tavoitearvo on saavutettu.

**Hallintaelementit**



Nro	Nimike	Selitys
9	Nuolipainike <i>Arvon pienentäminen</i>	Halutun suhteellisen ilmankosteuden säätö Ajustimen tuntimäärän säätö
10	Segmenttinäyttö	Näyttää halutun suhteellisen ilmankosteuden Näyttää halutun tuntimäärän ajustimen ollessa käytössä
11	Nuolipainike <i>Arvon suurentaminen</i>	Halutun suhteellisen ilmankosteuden säätö Ajustimen tuntimäärän säätö
12	STANDBY-painike	Virtapainike: laitteen kytkeminen päälle ja pois päältä
13	OPERATION-merkkivalo	Palaa, kun laitteen virta on kytkettynä päälle
14	TANK FULL -merkkivalo	Palaa, kun kondenssivesisäiliö on täynnä tai huonosti paikallaan
15	DEFROST-merkkivalo	Näkyä automaattisen sulatuksen ollessa käynnissä
16	TIMER-merkkivalo	Näkyä, kun ajastin on aktivoitu Näyttää asetetun tuntimäärän Näytetään = automaattinen sammutus aktiivinen
17	TIMER-painike	Käynnistää ajastustoiminnon ohjelmoinnin
18	Painike <i>MODE</i>	FAN-, LOW-, HIGH- ja AUTO-käyttötilan valinta
19	AUTO-merkkivalo	Näkyä, kun automaattinen kuivaus on aktivoitu



Nro	Nimike	Selitys
20	HIGH-merkkivalo	Näky, kun suuri tuulettimen nopeus on aktivoitu (pyykinkuivaustoiminto). Lisäksi huoneilman kuivaus on aktivoitu.
21	LOW-merkkivalo	Näky, kun alhainen tuulettimen nopeus on aktivoitu. Lisäksi huoneilman kuivaus on aktivoitu.
22	FAN-näyttö	Näky, kun tuuletustila on aktivoitu (ei huoneilman kuivausta).



### Varoitus sähköjännitteestä

Sähköiskun vaara!

Laitetta ei ole suojattu vedeltä.

On olemassa sähköiskun vaara!

Älä koskaan käytä laitetta tiloissa, joissa laitteeseen voi päästä tippuvaa, suihkuavaa tai virtaavaa vettä, äläkä upota sitä veteen!

### Laitteen käynnistäminen

Kun laite on otettu käyttöön Asennus ja käyttöönotto -luvun mukaisesti, se voidaan käynnistää.

1. Paina *STANDBY*-painiketta (12).
  - ⇒ *OPERATION*-merkkivalo (13) palaa.
  - ⇒ Laite käynnistyy *ilmankuivaus*-tilassa.

### Halutun suhteellisen ilmankosteuden säätäminen

Säädä ilmankosteus seuraavasti:

1. Säädä haluttu ilmankosteus painamalla *Arvon suurentaminen*- (11) tai *Arvon pienentäminen*-nuolipainiketta (9). Säätöalue on 30–80 %.
- ⇒ Haluttu suhteellinen ilmankosteus näytetään segmenttinäytössä (10).

### Tuulettimen nopeuden säätäminen

Voit säätää joko alhaisen tai suuren tuuletusnopeuden (pyykinkuivaustoiminto).

1. Valitse alhainen tai suuri tuuletusnopeus (pyykinkuivaustoiminto) painamalla *MODE*-painiketta (18).
  - ⇒ Valittu tuulettimen nopeus näytetään merkkivalolla *HIGH* (20), kun suuri tuulettimen nopeus on aktivoitu, tai merkkivalolla *LOW* (21), kun alhainen tuulettimen nopeus on aktivoitu.

### Automaattinen ilmankuivaus

Laite toimii tässä käyttötilassa täysin automaattisesti ilmankosteuden mukaan. Ilmankosteuden tavoitearvoksi on asetettu 55 %, eikä sitä voi säätää.

Kun ilmankosteus on yli 70 %, tuuletin käy suurella nopeudella. Kun ilmankosteus on alle 70 %, tuuletin käy alhaisella nopeudella.

Kun säädetty ilmankosteus alittuu, kompressori kytkeytyy pois päältä. Puhallin käy edelleen kolmen minuutin ajan. Kun säädetty ilmankosteus ylittyy, puhallin ja kompressori kytkeytyvät jälleen päälle.

Kytke *Automaattinen ilmankuivaus* seuraavasti:

1. Paina *MODE*-painiketta (18), kunnes *Auto*-merkkivalo (19) tulee näkyviin.
  - ⇒ *Automaattinen ilmankuivaus* on otettu käyttöön.

### Jatkuva käyttö

Laite kuivattaa ilmaa jatkuvasti ja ilmankosteudesta riippumatta.

Suhteellista ilmankosteutta ei voi säätää tässä käyttötavassa.

1. Käynnistä jatkuva käyttö painamalla *Arvon pienentäminen*- (9) tai *Arvon suurentaminen*-painiketta (11), kunnes segmenttinäytössä (10) näkyy **CO**.



### Tietoa

Jatkuvassa käytössä kondenssiveden poistoletku voidaan liittää kehittyvän kondenssiveden poistamiseksi.

### Ajastimen säätäminen

Ajastin toimii seuraavasti:

- automaattinen sammutus säädetyn ajan kuluttua.

Ajaksi voi valita 0–12 tuntia, ja sitä voi säätää 1 tunnin välein.

### Huomaa

Laitetta ei saa jättää ilman valvontaa käytössä olevaan tilaan, kun ajastin on aktivoituna.

### Automaattinen sammutus

✓ Laite on kytketty päälle.

1. Paina *TIMER*-painiketta (17).
  - ⇒ *TIMER*-merkkivalo (16) on aktivoitu.
2. Säädä haluttu tuntimäärä painamalla *Arvon suurentaminen*- (11) tai *Arvon pienentäminen*-nuolipainiketta (9).
3. Odota n. 5 sekuntia tallentaaksesi asetukset.
  - ⇒ Segmenttinäytössä (10) näkyy asetettu tuntimäärä sammutukseen asti.
  - ⇒ Ajastimeen on asetettu haluttu tuntimäärä.
  - ⇒ Laite sammuu asetetun ajan jälkeen.

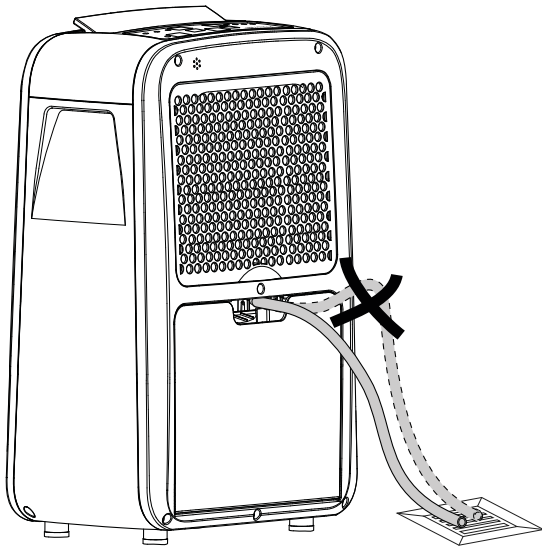
### Automaattinen sammutus

Kun vesisäiliö on täynnä, se on asetettu väärin paikalleen tai kun säädetty ilmankosteus on saavutettu, laite sammuu automaattisesti.

### Käyttö kondenssiveden poistoletkun kanssa

Pitkäaikaista jatkuvaa käyttöä tai ilman valvontaa suoritettavaa ilmankuivausta varten laitteeseen on liitettävä sopiva kondenssiveden poistoletku.

- ✓ Sopiva letku (halkaisija: 12 mm) on valmiina.
- ✓ Laite on sammutettu.
- 1. Työnnä letkun toinen pää letkuliitintään.
- 2. Vie letkun toinen pää sopivaan poistoaukkoon (esim. viemäriin tai riittävän suureen säiliöön). Varmista, ettei letku pääse taittumaan.



Poista letku, jos haluat kerätä kondenssia taas säiliön kautta. Anna letkun kuivua ennen varastointia. Letkua voi käyttää jatkuvaan käyttöön kaikissa käyttötavoissa.

### Automaattinen sulatus

Jos ympäristön lämpötila on alhainen, haihdutin voi jäätää kuivauksen aikana. Laite suorittaa tällöin automaattisen sulatuksen. Sulatuksen aikana kuivaustoiminto keskeytyy hetkeksi. Tuuletin käy edelleen.

Sulatuksen kesto voi vaihdella. **Älä** sammuta laitetta automaattisen sulatuksen aikana. **Älä** vedä verkkopistoketta pistorasiasta.

DEFROST-merkkivalo (15) palaa automaattisen sulatuksen ajan.

### Pyykinkuivaus

Laitetta voidaan käyttää lisäksi pyykinkuivaustoiminnolla kostean pyykin kuivauksen tehostamiseen asuin- ja työtiloissa.

Aseta laite pyykinkuivaustelineen viereen teknisissä tiedossa ilmoitettua vähimmäisetäisyyttä noudattaen.

Pyykinkuivaustoimintoa varten suositellaan seuraavia ilmankosteusarvoja:

- kaappikuiva = suhteellinen ilmankosteus 46 %
- silityskuiva = suhteellinen ilmankosteus 58 %
- kevyt kuivaus = suhteellinen ilmankosteus 65 %

Mukauta laitteen suhteellisen ilmankosteuden asetuksia (esim. suhteellinen ilmankosteus 60 % silityskuivalle pyykille). Käytä tarvittaessa mittaria ilmankosteuden mittaamiseen.

1. Valitse suurin tuulettimen nopeus *MODE*-painikkeella (18).  
⇒ Pyykinkuivaustoiminto on valittu.

### Käytöstä poistaminen



#### Varoitus sähköjännitteestä

Älä koske verkkopistokkeeseen, jos kätesi ovat kosteat tai märät.

- Sammuta laite.
- Vedä virtajohto pistorasiasta tarttumalla verkkopistokkeeseen.
- Irrota tarvittaessa kondenssiveden poistoletku sekä poista mahdollinen vesi.
- Tyhjennä kondenssivesisäiliö tarvittaessa.
- Puhdista laite Huolto-kappaleen mukaisesti.
- Varastoi laite Kuljetus ja varastointi -luvun mukaisesti.

## Viat ja häiriöt

Laitteen toiminta on tarkastettu monta kertaa valmistuksen aikana. Jos toiminnassa tästä huolimatta ilmenee häiriöitä, tarkista laite seuraavan luettelon mukaan.

### Huomaa

Odota vähintään 3 minuuttia kaikkien huolto- ja korjaustöiden jälkeen. Käynnistä laite vasta sitten uudelleen.

### Laite ei käynnisty:

- Tarkista verkkoliitäntä.
- Tarkista virtajohto ja verkkopistoke vaurioiden varalta.
- Tarkista käyttöpaikan sulake.
- Tarkista, onko kondenssivesisäiliö täynnä, ja tyhjennä se tarvittaessa. Merkkivalo *TANK FULL* (14) ei saa syttyä.
- Tarkista, onko kondenssivesisäiliö paikoillaan.
- Tarkista huoneen lämpötila. Ota huomioon laitteen teknisissä tiedoissa mainitut sallitut käyttöalueet. Mahdollisesti laite ei käynnisty liian alhaisen ympäristölämpötilan (< 5 °C) vuoksi.

### Laite on käynnissä, mutta kondenssivettä ei muodostu:

- Tarkista, onko kondenssivesisäiliön uimuri likainen. Puhdista kondenssivesisäiliö tarvittaessa. Uimurin on päästävä liikkumaan vapaasti.
- Tarkista huoneen lämpötila. Ota huomioon laitteen teknisissä tiedoissa mainitut sallitut käyttöalueet. Mahdollisesti laite ei käynnisty liian alhaisen ympäristölämpötilan (< 5 °C) vuoksi.
- Varmista, että suhteellinen ilmankosteus vastaa teknisiä tietoja.
- Tarkista valittu suhteellinen ilmankosteus. Tilan ilmankosteuden on oltava valitun alueen yläpuolella.
- Tarkista, onko ilmansuodatin likainen. Puhdista ja vaihda ilmansuodatin tarvittaessa.
- Tarkista, onko kondensaattorin ulkopuoli likainen (katso kappale Huolto). Toimita likainen kondensaattori puhdistettavaksi asiantuntijalle tai yritykselle Trotec.
- Laite suorittaa automaattisen sulatuksen. Automaattisen sulatuksen aikana ilmankuivausta ei suoriteta.

### Laite on äänekäs tai tärisee:

- Tarkista, onko laite asetettu suoraan ja tukevasti.

### Kondenssivesi valuu ulos:

- Tarkista laitteen tiiviys.

### Kompressori ei käy:

- Tarkista huoneen lämpötila. Ota huomioon laitteen teknisissä tiedoissa mainitut sallitut käyttöalueet. Mahdollisesti laite ei käynnisty liian alhaisen ympäristölämpötilan (< 5 °C) vuoksi.
- Varmista, että suhteellinen ilmankosteus vastaa teknisiä tietoja.
- Tarkista valittu suhteellinen ilmankosteus. Tilan ilmankosteuden on oltava valitun alueen yläpuolella.
- Tarkista, onko kompressorin ylikuumenemissuojat lauennut. Irrota laite sähköverkosta ja anna laitteen jäähtyä n. 10 minuuttia ennen kuin liität sen takaisin sähköverkkoon.
- Laite suorittaa automaattisen sulatuksen. Automaattisen sulatuksen aikana ilmankuivausta ei suoriteta.

### Laite kuumenee voimakkaasti, pitää kovaa ääntä tai menettää tehoaan:

- Tarkista, ovatko ilman tuloaukot ja ilmansuodatin likaisia. Poista lika ulkopuolelta.
- Tarkista, onko laitteen ulkopuoli likainen (katso kappale Huolto). Anna jäähdytys- ja ilmastointitekniikan ammattiliikkeen tai Trotecin puhdistaa laitteen likaantunut sisäosa.

### Laite ei toimi moitteettomasti tarkastusten jälkeen:

Ota yhteyttä asiakaspalveluun. Toimita laite tarvittaessa korjattavaksi jäähdytys- ja ilmastointitekniikan ammattiliikkeeseen tai Trotecille.

## Huolto

## Huoltovälit

Tarkastus- ja huoltoväli	Ennen jokaista käyttökertaa	Tarpeen mukaan	Vähintään 2 viikon välein	Vähintään 4 viikon välein	Vähintään 6 kuukauden välein	Vähintään kerran vuodessa
Ilman tulo- ja poistoaukkojen tarkistaminen likaisuuden ja vieraiden esineiden varalta, puhdistus tarvittaessa	X			X		
Ulkopuolen puhdistus		X				X
Laitteen sisäosien likaisuuden silmämääräinen tarkistus		X				X
Ilmansuodattimen tarkistaminen likaisuuden ja vieraiden esineiden varalta, puhdistus tai vaihto tarvittaessa	X		X			
Ilmansuodattimen vaihtaminen					X	
Vaurioiden tarkistaminen	X					
Kiinnitysruuvien tarkistaminen		X				X
Koekäyttö						X
Kondenssivesisäiliön ja/tai poistoletkun tyhjentäminen ja puhdistaminen		X				

## Tarkastus- ja huoltotoimenpiteet

Laitetyyppi: .....

Laitenumero: .....

Tarkastus- ja huoltoväli	1	2	3	4	5	6	7	8	9	10	11	12	13	14	15	16
Ilman tulo- ja poistoaukkojen tarkistaminen likaisuuden ja vieraiden esineiden varalta, puhdistus tarvittaessa																
Ilmansuodattimen tarkistaminen likaisuuden ja vieraiden esineiden varalta, puhdistus tai vaihto tarvittaessa																
Ulkopuolen puhdistus																
Laitteen sisäosien likaisuuden silmämääräinen tarkistus																
Ilmansuodattimen vaihtaminen																
Kiinnitysruuvien tarkistaminen																
Koekäyttö																
Kondenssivesisäiliön ja/tai poistoletkun tyhjentäminen ja puhdistaminen																
Huomautukset																

1. Päiväys: .....	2. Päiväys: .....	3. Päiväys: .....	4. Päiväys: .....
Allekirjoitus: .....	Allekirjoitus: .....	Allekirjoitus: .....	Allekirjoitus: .....
5. Päiväys: .....	6. Päiväys: .....	7. Päiväys: .....	8. Päiväys: .....
Allekirjoitus: .....	Allekirjoitus: .....	Allekirjoitus: .....	Allekirjoitus: .....
9. Päiväys: .....	10. Päiväys: .....	11. Päiväys: .....	12. Päiväys: .....
Allekirjoitus: .....	Allekirjoitus: .....	Allekirjoitus: .....	Allekirjoitus: .....
13. Päiväys: .....	14. Päiväys: .....	15. Päiväys: .....	16. Päiväys: .....
Allekirjoitus: .....	Allekirjoitus: .....	Allekirjoitus: .....	Allekirjoitus: .....

## Toimenpiteet ennen huoltoa



### Varoitus sähköjännitteestä

Älä koske verkkopistokkeeseen, jos kätesi ovat kosteat tai märät.

- Sammuta laite.
- Vedä virtajohto pistorasiasta tarttumalla verkkopistokkeeseen.



### Varoitus sähköjännitteestä

**Kotelon avaamisen vaativia toimenpiteitä saavat suorittaa vain valtuutetut ammattiliikkeet ja Trotec.**

## Jäähdytysainepiiri



### Vaara

#### Luonnollinen kylmäaine propaani (R290)!

H220 – Erittäin helposti syttyvä kaasu.

H280 – Sisältää paineen alaista kaasua; voi räjähtää kuumennettaessa.

P210 – Suojaa lämmöltä, kuumilta pinnoilta, kipinöiltä, avotulelta ja muilta sytytyslähteiltä. Tupakointi kielletty.

P377 – Vuotavasta kaasusta johtuva palo: Ei saa sammuttaa, jollei vuotoa voida pysäyttää turvallisesti.

P410+P403 – Suojaa auringonvalolta. Varastoi paikassa, jossa on hyvä ilmanvaihto.

- Jäähdytysainepiiri on huoltovapaa, hermeettisesti suljettu järjestelmä, jonka saa huoltaa ja korjata vain jäähdytys- ja ilmastointitekniikan ammattiliike tai Trotec.

## Laitteen turvamerkinntät ja kyltit

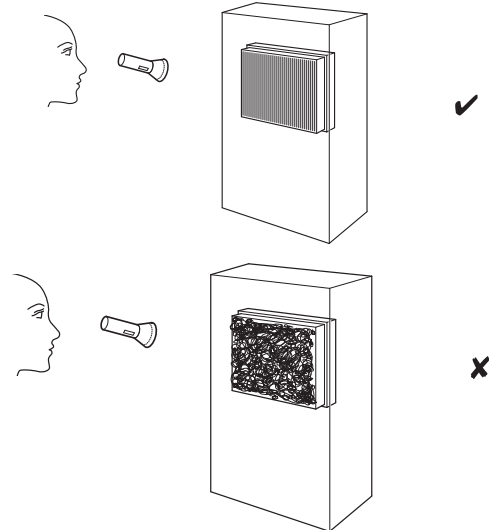
Tarkista säännöllisesti laitteen turvamerkinntät ja kyltit. Uusi lukukelvottomat turvamerkinntät!

## Kotelon puhdistus

Puhdista kotelo kostutetulla, pehmeällä ja nukkaamattomalla liinalla. Varmista, että laitteen sisään ei pääse kosteutta. Varmista, että sähköosat eivät pääse kostumaan. Älä käytä liinan kostuttamiseen voimakkaita puhdistusaineita, kuten puhdistussuihkeita, liuotteita, alkoholipitoisia puhdistusaineita tai hankausaineita.

## Laitteen sisäosien likaisuuden silmämääräinen tarkistus

1. Irrota ilmansuodatin.
2. Valaise laitteen aukkoja taskulampulla.
3. Tarkista laitteen sisäosien likaisuus.
4. Jos havaitset laitteen sisällä paksun pölykerroksen, toimita laitteen sisäpuoli puhdistettavaksi jäähdytys- ja ilmastointitekniikan asiantuntijalle tai yritykselle Trotec.
5. Aseta ilmansuodatin takaisin paikoilleen.



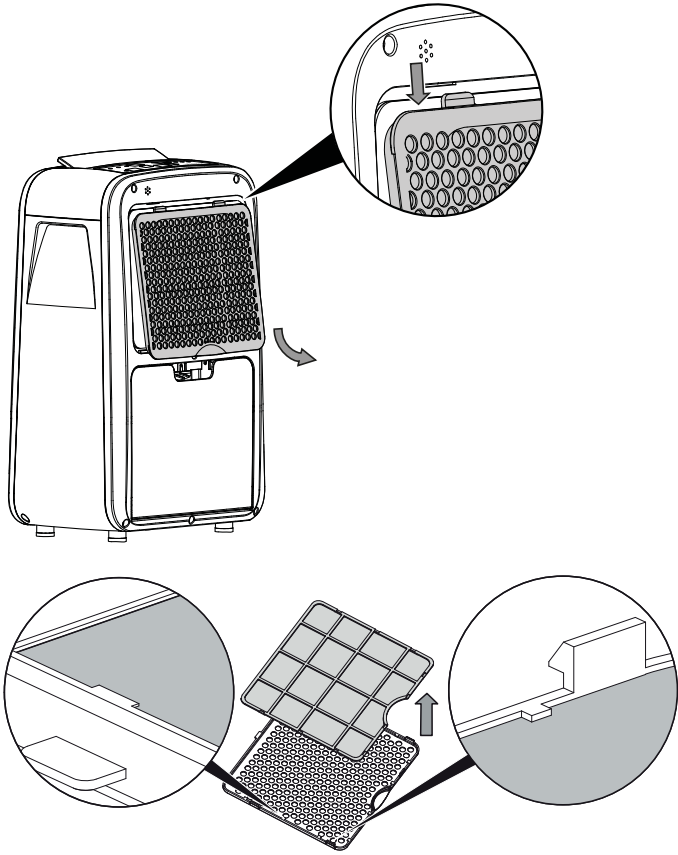
## Ilmansuodattimen puhdistus

### Huomaa

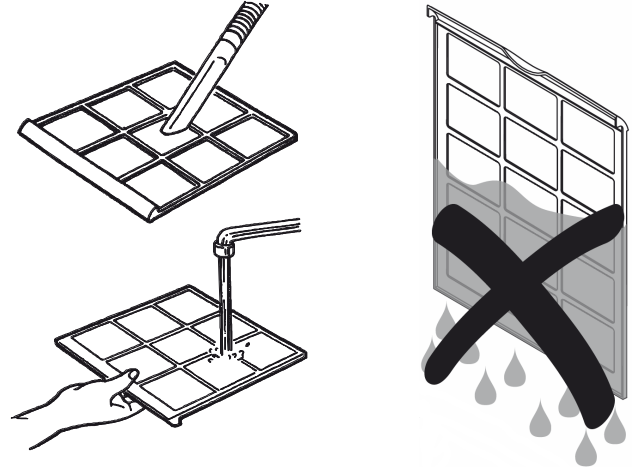
Varmista, että ilmansuodatin ei ole kulunut tai vaurioitunut. Ilmansuodattimen kulmat ja reunat eivät saa olla muokkautuneita tai pyöristyneitä. Varmista ennen kuin laitat ilmansuodattimen paikoilleen, että se on ehjä ja kuiva!

Ilmansuodatin on puhdistettava, kun se on likainen. Tämä ilmenee esim. vähentyneenä tehona (katso kappale Viat ja häiriöt).

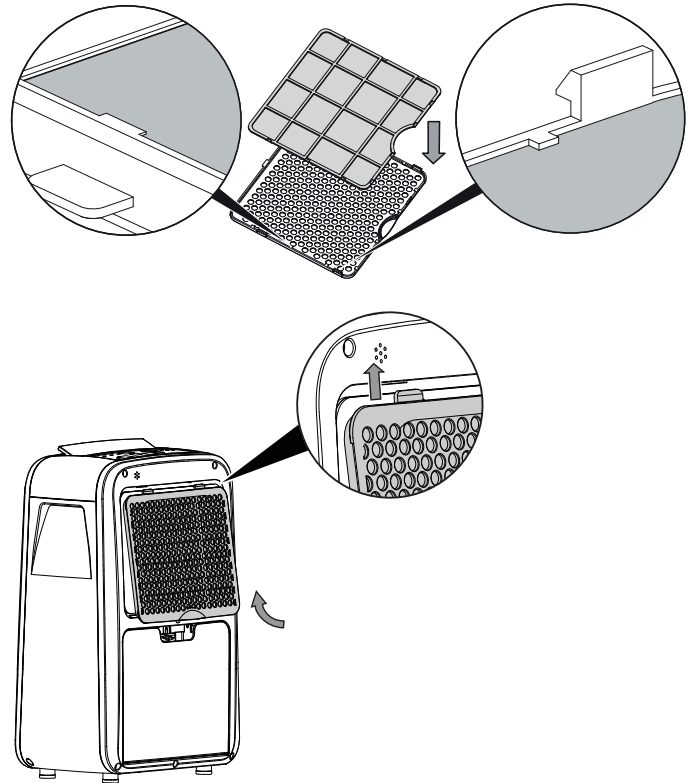
1. Poista ilmansuodatin laitteesta.



2. Puhdista suodatin pehmeällä, nukkaamattomalla ja kevyesti kostutetulla liinalla. Jos suodatin on hyvin likainen, puhdista se lämpimällä vedellä, johon on sekoitettu neutraalia puhdistusainetta.



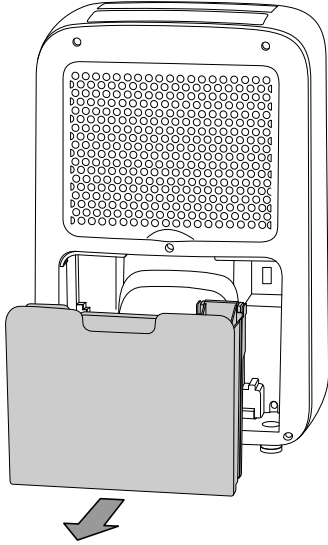
3. Anna suodattimen kuivua kokonaan. Älä laita märkää suodatinta laitteeseen!
4. Aseta ilmansuodatin takaisin laitteeseen.



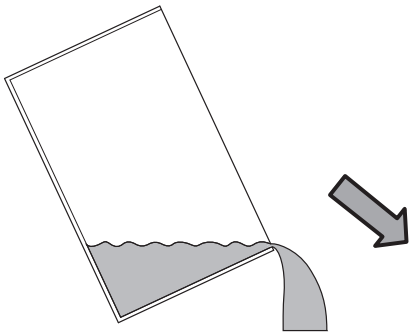
## Kondenssivesisäiliön tyhjentäminen

Kun kondenssivesisäiliö on täynnä tai se on asetettu väärin paikalleen, ohjauspaneelin merkkivalo *TANK FULL* (14) palaa. Kompessori ja tuuletin sammuvat.

1. Poista kondenssivesisäiliö laitteesta.

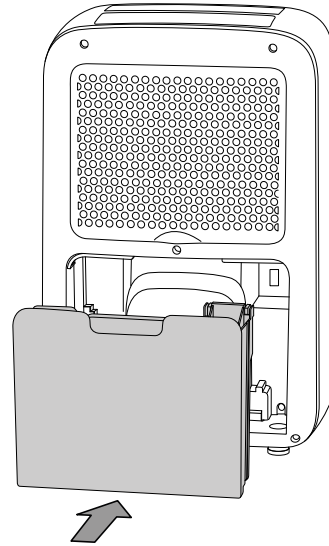


2. Tyhjennä kondenssivesisäiliö viemäriaukkoon tai lavuaariin.



3. Huuhtele säiliö puhtaalla vedellä. Puhdista säiliö säännöllisesti miedolla pesuaineella (ei astianpesuainetta!)

4. Aseta kondenssivesisäiliö takaisin laitteeseen. Varo vaurioittamasta uimuria, kun laitat vesisäiliötä paikalleen tai poistat sitä. Varmista, että uimuri on asennettu oikein. Varmista, että kondenssivesisäiliö on asetettu oikein, sillä muuten laite ei käynnisty.



## Toimet huollon jälkeen

Kun haluat jatkaa laitteen käyttöä:

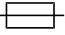
- Liitä laite verkkoon työntämällä pistoke pistorasiaan.

Kun et käytä laitetta pitkään aikaan:

- Varastoi laite Kuljetus ja varastointi -luvun mukaisesti.

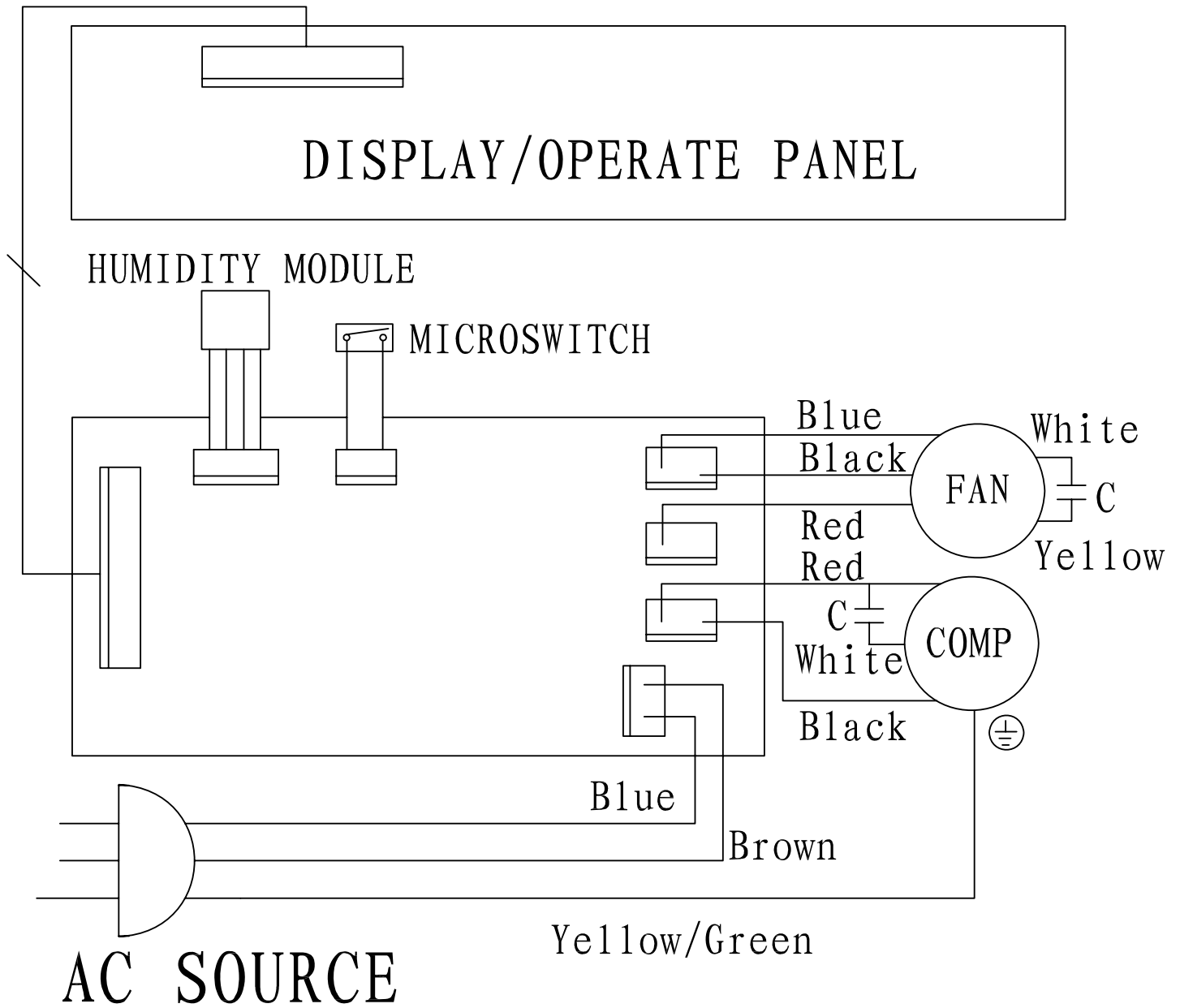
## Tekninen liite

### Tekniset tiedot

Parametri	Arvo
<b>Malli</b>	<b>TTK 71 E</b>
Enimmäiskuivausteho	24 l / 24 h
Ilmamäärä	180 m <sup>3</sup> /h
Toiminta-alue (lämpötila)	5–32 °C
Toiminta-alue (suhteellinen ilmankosteus)	30–90 % suht.kost.
Paine, imupuoli	1,2 MPa
Paine, poistopuoli	2,5 MPa
Sallittu paine enint.	2,5 MPa
Verkkoliitäntä	220–240 V ~ 50 Hz
Enimmäisottoteho	0,42 W
Nimellisvirta	1,8 A
Sulake 	T 3,15 A
Kylmäaine	R290
Kylmäainemäärä	55 g
GWP-kerroin	3
CO <sub>2</sub> -ekvivalentti	0,000165 t
Vesisäiliö	2,3 l
Äänenpainetaso	48 dB(A)
Mitat (pituus x leveys x korkeus)	220 x 350 x 550 mm
Vähimmäisetäisyys seiniin ja esineisiin	A: ylhäällä: 30 cm B: takana: 20 cm C: sivuilla: 20 cm D: edessä: 10 cm
Paino	13 kg

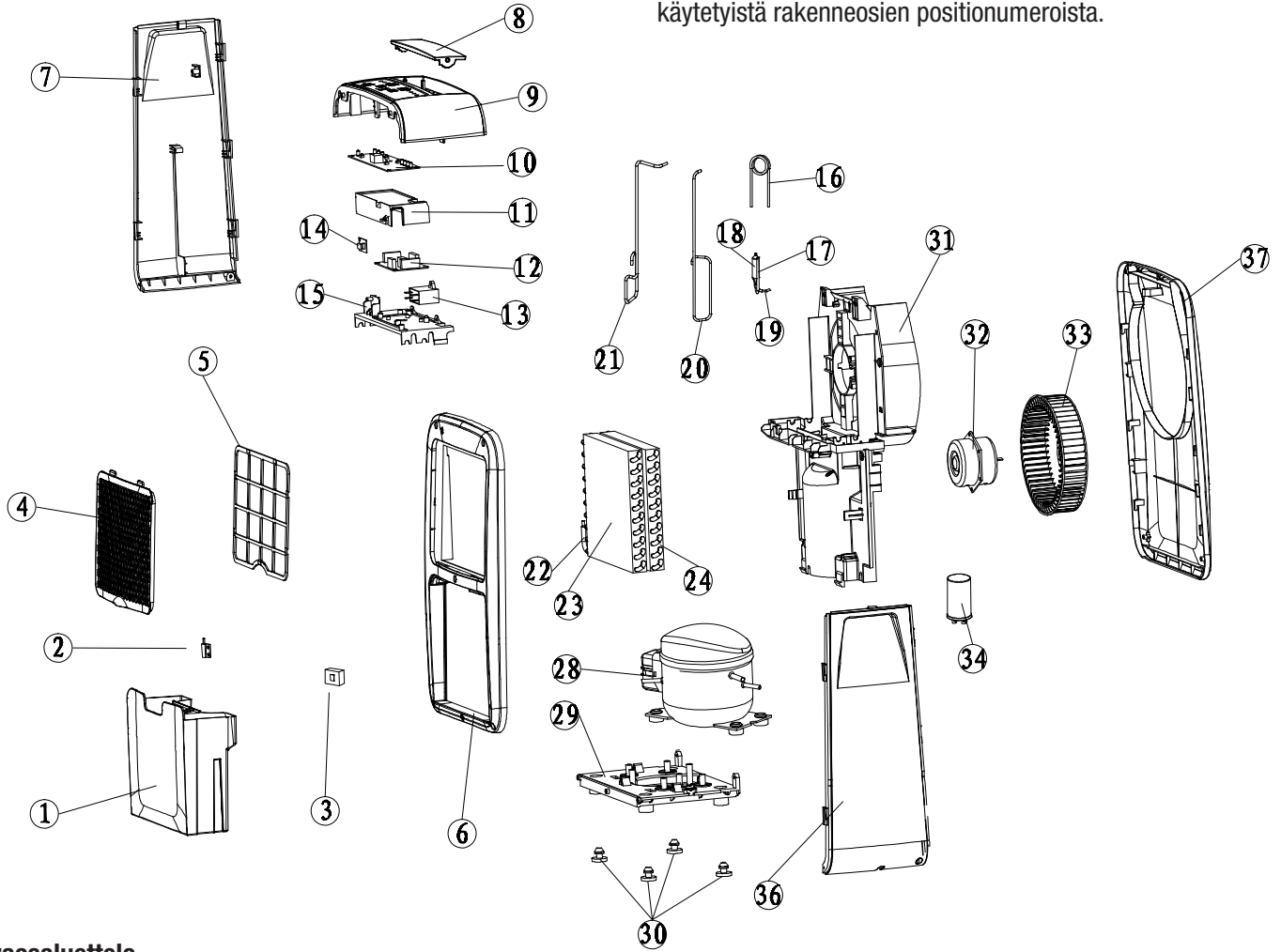


Kytentäkaavio



**Varaosien kuvaus**

**Huomaa:** Varaosien positionumerot poikkeavat ohjeessa käytetyistä rakenneosien positionumeroista.



**Varaosaluettelo**

NO.	SPARE PART	QTY.	NO.	SPARE PART	QTY.
1	Water Tank	1	18	Strainer	1
2	Reed Pipe	1	19	Condenser Outlet Tube	4
3	Floater	1	20	Suction Tube	1
4	Back Cover Defence Net	1	21	Discharge Tube	1
5	Outlet-Grids	1	22	Evaporator Inlet Tube	4
6	Back Cover	1	23	Condensor	1
7	Cover-Right	1	24	Evaporator	1
8	Out-Evaporator	1	28	Compressor	1
9	Cover-Top	1	29	Chassis	1
10	Button Board	1	30	Chassis Foot	1
11	Cover Of Electric Box	1	31	Main Body	1
12	Main Board	1	32	Motor	1
13	Motor Capacitor	1	33	Fan Blower	1
14	Humidity Sensor	1	34	Compressor Capacitor	1
15	Electric Box	1	36	Cover-Left	1
16	Capillary	1	37	Front Cover	1
17	Working Tube	1			

## Hävittäminen

Hävitä pakkausmateriaalit aina ympäristöä säästävällä tavalla ja voimassa olevien paikallisten määräysten mukaisesti.



Ylivivatun roskatynnyrin symboli vanhassa sähkö- tai elektroniikkalaitteessa on peräisin direktiivistä 2012/19/EU. Se tarkoittaa, ettei laitetta saa hävittää kotitalousjätteen mukana sen käyttöön lopussa. Lähellä sijaitseviin keräyspisteisiin voi maksutta palauttaa vanhoja sähkö- ja elektroniikkalaitteita. Osoitteet saat oman asuinpaikkakuntasi jäteneuvonnasta. Löydät lisätietoa monia EU-maita koskevista muista palautusmahdollisuuksista myös verkkosivuiltamme <https://hub.trotec.com/?id=45090>. Käänny muussa tapauksessa virallisen, omassa asuinmaassasi hyväksytyyn käytettyjen laitteiden kierrätysliikkeen puoleen.

Sähkö- ja elektroniikkaromun erillisen keräyksen tarkoituksena on mahdollistaa vanhojen laitteiden kierrätys ja kaikenlainen uusiokäyttö sekä estää laitteiden mahdollisesti sisältämien vaarallisten aineiden haitalliset vaikutukset ympäristölle ja ihmisten terveydelle hävittämisen yhteydessä.

Laitteessa olevan propaani-kylmäaineen hävittäminen on annettava tehtäväksi yritykselle, jolla on asiaankuuluva sertifiointi. Kylmäaine on hävitettävä asianmukaisesti kansallisia lakeja noudattaen (Euroopan jäteluettelo 160504).

Trotec GmbH

Grebener Str. 7  
D-52525 Heinsberg

☎ +49 2452 962-400

☎ +49 2452 962-200

✉ [info@trotec.com](mailto:info@trotec.com)

[www.trotec.com](http://www.trotec.com)