

TTK 75 ECO

RO

INSTRUCȚIUNI
DEZUMIDIFICATOR DE AER



Cuprins

Indicații privind utilizarea acestor instrucțiuni	2
Siguranță	2
Informații despre aparat	5
Transport și depozitare	6
Montare și punere în funcțiune.....	7
Utilizarea	8
Accesorii ce pot fi comandate separat.....	10
Erori și defecțiuni	10
Întreținere	11
Anexă tehnică	14
Evacuare la deșeurile	17

Indicații privind utilizarea acestor instrucțiuni

Simboluri



Pericol

Acest simbol vă avertizează că există pericole pentru viața și sănătatea persoanelor, din cauza gazelor extrem de inflamabile.



Avertisment privind tensiunea electrică

Acest simbol vă avertizează că există pericole pentru viața și sănătatea persoanelor, datorate tensiunii electrice.



Avertisment

Cuvântul de semnalizare indică o periclitate cu grad mediu de risc, care, dacă nu este evitată, poate avea ca urmare decesul sau o vătămare corporală gravă.



Precauție

Cuvântul de semnalizare indică o periclitate cu grad redus de risc, care, dacă nu este evitată, poate avea ca urmare o vătămare corporală redusă sau medie.

Indicație

Cuvântul de semnalizare indică informații importante (de ex. daune materiale), dar nu și pericole.



Info

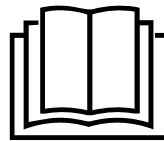
Indicațiile cu acest simbol vă ajută să vă executați activitățile rapid și în siguranță.



Respectați instrucțiunile

Indicațiile cu acest simbol vă indică faptul că trebuie să țineți cont de instrucțiuni.

Versiunea actuală a acestui manual și declarația de conformitate UE pot fi descărcate de la următorul link:



TTK 75 ECO



<https://hub.trotec.com/?id=43852>

Siguranță

Citiți acest manual cu atenție înainte de punerea în funcțiune/utilizarea aparatului și păstrați întotdeauna manualul în imediata apropiere a locului de amplasare respectiv la aparat!



Avertisment

Citiți toate instrucțiunile de siguranță și indicațiile. Neglijarea respectării instrucțiunilor de siguranță și indicațiilor poate conduce la electrocutare, incendiu și/ sau vătămări corporale grave.

Păstrați toate instrucțiunile de siguranță și indicațiile pentru consultare ulterioară.

Acest aparat poate fi utilizat de copii cu vârsta de peste 8 ani precum și de persoane cu capacități fizice, senzoriale sau mentale reduse ori de persoane neexperimentate și neinstruite, dacă sunt supravegheate sau dacă au fost instruite cu privire la utilizarea aparatului în condiții de siguranță și înțeleg pericolele care rezultă din această utilizare. A nu se lăsa la îndemâna copiilor. Curățarea și întreținerea nu trebuie executate în niciun caz de către copii nesupravegheați.

- Nu utilizați și nu instalați aparatul în încăperi sau zone cu pericol de explozie.
- Nu utilizați aparatul în atmosfere agresive.
- Amplasați aparatul în poziție verticală și stabilă, pe o suprafață orizontală și stabilă.
- Lăsați aparatul să se usuce după o curățare umedă. Nu puneți aparatul în funcțiune în stare umedă.
- Nu exploatați sau operați aparatul cu mâinile umede sau ude.
- Nu expuneți aparatul la jeturi directe de apă.
- Nu acoperiți aparatul în timpul funcționării.
- Nu vă așezați pe aparat.
- Aparatul nu este o jucărie. Țineți la distanță copii și animalele.
- În timpul funcționării, controlați vizual aparatul din când în când.

- Înaintea oricărei utilizări, verificați aparatul, accesoriile și elementele sale de racordare cu privire la eventuale deteriorări. Nu folosiți aparate și componente ale acestora defecte.
- Asigurați-vă că toate cablurile electrice aflate în afara aparatului sunt protejate împotriva deteriorărilor (de exemplu contra animalelor). Nu folosiți niciodată aparatul cu un cablu electric sau un racord de rețea deteriorat!
- Racordul de rețea trebuie să corespundă specificațiilor din Anexa tehnică.
- Conectați ștecherul de rețea la o priză de rețea protejată corespunzător.
- Alegeți prelungitoarele cablului de rețea luând în considerare puterea nominală a aparatului, lungimea cablului și destinația de utilizare. Desfășurați complet cablul prelungitor. Evitați suprasolicitarea electrică.
- Nu folosiți niciodată aparatul, în cazul în care constatați deteriorări la ștecher sau cablul de rețea. În cazul în care cablul de rețea al acestui aparat este deteriorat, trebuie înlocuit de către producător sau de serviciul pentru clienți al acestuia sau de o altă persoană calificată, pentru a evita periclitări. Cablurile de alimentare defecte reprezintă un pericol serios pentru sănătate!
- Decuplați cablul de la priză înaintea efectuării lucrărilor de întreținere, îngrijire sau reparație la aparat, trăgând de ștecher.
- Opritiți aparatul și deconectați cablul de rețea de la priza electrică, atunci când nu folosiți aparatul.
- La amplasarea aparatului, respectați distanțele minime față de pereți și obiecte, precum și condițiile de depozitare și exploatare, conform Anexei tehnice.
- Asigurați-vă că admisia aerului și evacuarea aerului sunt libere.
- Asigurați-vă că partea de aspirare este permanent curată și nu prezintă obiecte libere.
- Nu introduceți niciodată obiecte sau extremități ale corpului în aparat.
- Nu îndepărtați niciun simbol de siguranță, autocolant sau etichetă de pe aparat. Păstrați toate simbolurile de siguranță, autocolantele și etichetele în stare lizibilă.
- Transportați aparatul exclusiv în poziție verticală și cu rezervorul de condens, respectiv vana de condens sau furtunul de golire golite.
- Înainte de depozitare sau transport, goliți condensul acumulat. Nu-l consumați. Există pericol pentru sănătate!
- Utilizați exclusiv piese de schimb originale, deoarece, în caz contrar, nu se asigură funcționarea conform specificațiilor și normelor de siguranță.



Instrucțiuni de siguranță pentru aparate cu agent frigorific inflamabil

- Amplasați aparatul numai în încăperi, în care nu este posibilă o acumulare a eventualelor scurgeri de agent frigorific. Spațiile neventilate în care aparatul este instalat, exploatat sau depozitat, trebuie să fie construite în așa fel încât eventualele pierderi de agent frigorific să nu se acumuleze. Astfel se evită pericole de incendiu sau explozie, care pot apare în urma aprinderii agentului frigorific provocată de sobele electrice, plitele de gătit sau alte surse de aprindere.
- Aparatul trebuie păstrat numai în încăperi, în care nu există nicio sursă de aprindere permanentă (de exemplu flăcări deschise, un aparat cu gaz pornit sau un încălzitor electric).
- Aveți în vedere faptul că agentul frigorific este inodor.
- Instalați aparatul numai în conformitate cu prevederile naționale privind instalarea.
- Respectați prevederile locale.
- Respectați dispozițiile naționale privind instalațiile de gaz.
- Instalați, utilizați și depozitați aparatul numai într-o încăpere cu o suprafață mai mare de 4 m².
- Păstrați aparatul, astfel încât să nu fie posibilă apariția unor deteriorări mecanice.
- R290 este un agent frigorific conform cu prevederile europene privind mediul. Nu este permisă perforarea componentelor circuitului frigorific.
- Respectați cantitatea maximă de umplere cu agent frigorific indicată în datele tehnice.
- Nu găuriți sau ardeți.
- Nu folosiți alte mijloace decât cele recomandate de producător, pentru a accelera procesul de dejivrare.
- Fiecare persoană, care lucrează la circuitul de agent frigorific, trebuie să poată prezenta un atestat de calificare profesională de la un oficiu de acreditare în domeniul industrial, care atestă competențele sale cu privire la manipularea în siguranță a agenților frigorifici pe baza unui procedeu recunoscut în industrie.
- Lucrările de service pot fi executate numai conform indicațiilor producătorului. Dacă pentru lucrările de întreținere și reparație este necesară asistență din partea altor persoane, persoana instruită cu privire la manevrarea agenților frigorifici inflamabili trebuie să supravegheze lucrările în permanență.
- Întregul circuit al agentului frigorific este un sistem închis ermetic, care nu necesită întreținere și trebuie întreținut, respectiv reparat numai de către o firmă specializată în tehnica frigului și climatizării sau de către producător.

Utilizarea conform destinației

Utilizați aparatul exclusiv pentru uscarea și dezumidificarea aerului din încăperi, cu respectarea datelor tehnice.

Utilizarea conform destinației include:

- dezumidificarea și uscarea:
 - construcțiilor la roșu
 - încăperilor, de exemplu după pagubele produse de apă (reabilitări după daune provocate de apă)
- menținerea permanent uscată a:
 - depozitelor, arhivelor, laboratoarelor, garajelor
 - caselor de vacanță
 - vestiarelor etc.

O altă utilizare a aparatului decât utilizarea conform destinației este considerată utilizare eronată.

Utilizare eronată rezonabilă inerentă

- Nu instalați aparatul pe o suprafață udă respectiv inundată, de exemplu în apropierea gurilor de scurgere din pardoseală.
- Nu așezați obiecte, ca de exemplu piese de îmbrăcăminte, pe aparat.
- Nu utilizați aparatul în aer liber.
- Nu folosiți aparatul în imediata apropiere a piscinelor, căzilor de baie și dușurilor.
- Nu scufundați niciodată aparatul în apă.
- Nu efectuați la aparat modificări constructive în regie proprie, precum și adăugiri sau conversii.

Calificarea personalului

Persoanele care utilizează acest aparat, trebuie:

- să fie conștiente de pericolele care apar la folosirea aparatelor electrice într-un mediu umed.
- să fi citit și înțeles instrucțiunile, în special capitoul Siguranță.

Activitățile de întreținere care impun deschiderea carcasei pot fi executate numai de către o firmă specializată în tehnica frigului și climatizării sau de către producător.

Simboluri de siguranță și panouri indicatoare pe aparat

Indicație

Nu îndepărtați simbolurile de siguranță, autocolantele sau etichetele de pe aparat. Păstrați toate simbolurile de siguranță, autocolantele și etichetele în stare lizibilă.

Pe aparat sunt aplicate următoarele simboluri de siguranță și panouri indicatoare:

WARNING • WARNUNG • ATTENTION

DE Das Gerät muss in einem Raum mit einer Grundfläche größer als 4 m² aufgestellt, betrieben und gelagert werden.

EN Appliance shall be installed, operated and stored in a room with floor area larger than 4 m².

FR L'appareil doit être installé, utilisé et entreposé dans une pièce avec une surface supérieure à 4 m².



Respectați instrucțiunile

Acest simbol vă atrage atenția asupra faptului că trebuie să țineți cont de instrucțiuni.



Respectați manualul de reparație

Lucrările de evacuare, întreținere și reparație la circuitul de agent frigorific pot fi executate numai conform indicațiilor producătorului și de către persoane cu atestat de calificare profesională. Un manual de reparație corespunzător poate fi oferit de producător la cerere.

Pericole reziduale



Pericol

Agent frigorific natural „propan” (R290)!

H220 – Gaz extrem de inflamabil.

H280 – Conține gaz sub presiune; poate exploda la încălzire.

P210 – A se feri de căldură, suprafețe fierbinți, scântei, flăcări deschise precum și alte surse de aprindere. Nu fumați.

P377 – Incendiu provocat de gazul scurs: Nu stingeți, până când nu este posibilă eliminarea fără pericol a neetanșității.

P410+P403 – A se depozita într-un loc bine ventilat, ferit de radiația solară.



Avertisment privind tensiunea electrică

Lucrările la componentele electrice pot fi executate numai de o firmă specializată autorizată!



Avertisment privind tensiunea electrică

Pericol de electrocutare!

Aparatul nu dispune de o protecție împotriva apei.

Există pericolul de electrocutare!

Nu folosiți niciodată aparatul în locuri în care este posibilă pătrunderea apei prin stropire, pulverizare sau curgere și nu-l cufundați niciodată în apă!



Avertisment privind tensiunea electrică

Pericol de electrocutare!

Dacă aparatul ajunge în contact cu apa, există riscul de electrocutare!

Nu utilizați acest aparat în imediata apropiere a unei căzi de baie, a unui duș sau a unei piscine!



Avertisment privind tensiunea electrică

Înainte de toate lucrările la aparat, deconectați ștecherul de rețea de la priza de rețea!

Nu atingeți ștecherul de rețea cu mâinile umede sau ude.

Decuplați cablul de rețea de la priza de rețea, apucând de ștecher.



Avertisment

Acest aparat poate genera pericole, în cazul utilizării necorespunzătoare sau neconforme cu destinația, de către persoane neinstruite! Respectați calificările personalului!



Avertisment

Aparatul nu este o jucărie și nu trebuie să ajungă în mâinile copiilor.



Avertisment

Pericol de asfixiere

Nu depozitați ambalajul în mod neglijent. Acesta poate deveni o jucărie periculoasă pentru copii.

Indicație

Nu utilizați aparatul fără filtrul de aer montat la admisia aerului!

În lipsa filtrului de aer, interiorul aparatului se va murdări puternic. Puterea poate fi astfel redusă și aparatul se poate deteriora.

Procedura în caz de urgență

1. Opriți aparatul.
2. Deconectați aparatul de la rețeaua electrică prin deconectarea ștecherului de rețea de la priză. Apucați de ștecher și nu de cablu.
3. Nu reconectați un aparat defect la racordul de rețea.

Informații despre aparat

Descrierea aparatului

Folosind principiul condensării, aparatul asigură o dezumidificare automată a aerului din încăperi.

Ventilatorul aspiră aerul umed din încăperea prin admisia aerului, prin filtrul de aer, vaporizator și condensatorul din spatele acestuia. La vaporizatorul rece, aerul din încăperea este răcit până sub punctul de condensare. Vaporii de apă conținuți în aer se precipită sub formă de condens respectiv chichiură pe lamelele vaporizatorului. Aerul dezumidificat și răcit este încălzit ușor la condensator și evacuat din nou. Aerul mai uscat astfel preparat se amestecă din nou cu aerul din încăperea. Datorită permanentei circulații a aerului din încăperea prin aparat, umiditatea aerului din încăperea în care este amplasat aparatul va fi redusă.

În funcție de temperatura și umiditatea relativă a aerului, apa condensată picură în permanență sau numai pe durata fazelor de condensare periodică, prin racordul de golire integrat, în rezervorul de condens aflat dedesubt. Acesta este dotat cu un flotor pentru măsurarea nivelului de umplere.

Când se atinge nivelul maxim de umplere al rezervorului de condens sau dacă rezervorul de condens nu este introdus corect, se aprinde lampa de control a rezervorului de condens (consultați capitolul Elemente de comandă). Compresorul și ventilatorul se opresc. Lampa de control a rezervorului de condens se stinge numai la reintroducerea rezervorului de condens golit.

Opțional, apa de condens poate fi golită cu ajutorul unui furtun conectat la racordul de condens.

Aparatul dispune de un sistem automat de dejivrare cu gaz fierbinte. În acest caz, gazul fierbinte al circuitului frigorific este utilizat activ pentru dejivrarea rapidă și eficientă. Astfel, aparatul este eficient și la temperaturi mai mici de 15 °C.

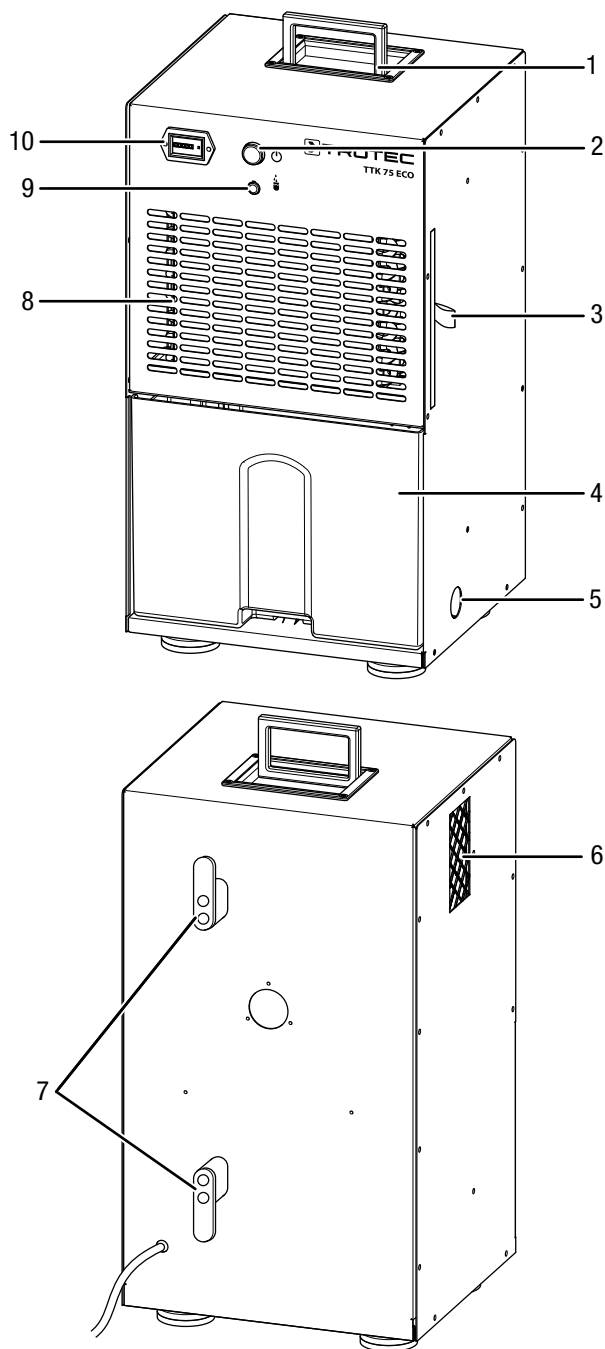
Aparatul dispune de un contor de ore de funcționare, care determină precis și sigur durata de funcționare.

Aparatul permite o reducere a umidității relative a aerului până la cca. 30 %.

Din cauza radiației termice dezvoltate în timpul funcționării, temperatura încăperii poate crește ușor.

Aparatul nu dispune de o protecție împotriva apei (IPX0).

Prezentarea aparatului



Nr.	Denumire
1	Mâner de transport
2	Buton de pornire/oprire
3	Filtru de aer
4	Rezervor de condens
5	Racord pentru furtunul de golire a condensului
6	Evacuare aer
7	Suport pentru cablul de rețea
8	Admisie aer cu filtru de aer
9	Lampa de control pentru rezervorul de condens
10	Contor pentru orele de funcționare

Transport și depozitare

Indicație

Dacă depozitați sau transportați necorespunzător aparatul, acesta poate fi deteriorat.

Țineți cont de informațiile cu privire la transportul și depozitarea aparatului.

Transport

Rețineți că există eventual prevederi suplimentare de transport pentru aparate cu agent frigorific inflamabil. Dispunerea echipamentului sau numărului maxim de componente ale aparatului, care pot fi transportate împreună, rezultă din prevederile de transport aplicabile.

Pentru un transport mai facil, aparatul este prevăzut cu un mâner.

Respectați următoarele indicații **înaintea** fiecărei transportări:

- Opriiți aparatul.
- Deconectați aparatul de la rețeaua electrică prin deconectarea ștecherului de rețea de la priză. Apucați de ștecăr și nu de cablu.
- Goliți condensul rămas în aparat și în furtunul de golire a condensului (consultați capitolul Întreținere).
- Nu folosiți cablul de rețea pe post de șnur de tractare.
- Transportați aparatul în poziție verticală.

Respectați următoarele indicații **după** fiecare transportare:

- Amplasați aparatul vertical după transportare.

Depozitare

Respectați următoarele indicații **înainte** de fiecare depozitare:

- Goliți condensul rămas în aparat și în furtunul de golire a condensului (consultați capitolul Întreținere).
- Deconectați aparatul de la rețeaua electrică prin deconectarea ștecherului de rețea de la priză. Apucați de ștecăr și nu de cablu.

Când nu folosiți aparatul, respectați următoarele condiții de depozitare:

- Depozitați aparatul numai într-o încăpăre cu o suprafață mai mare de 4 m².
- Păstrați aparatul numai în încăperi, în care nu există nicio sursă de aprindere (de exemplu flăcări deschise, un aparat cu gaz pornit sau un încălzitor electric).
- Depozitați aparatul la loc uscat și protejat împotriva înghețului și căldurii.
- Protejați aparatul cu o învelitoare împotriva pătrunderii prafului.
- Nu așezați alte aparate sau obiecte pe aparat, pentru a evita deteriorarea acestuia.

Montare și punere în funcțiune

Furnitură

- 1 x aparat
- 1 x filtru de aer
- 1 x manual

Despachetarea aparatului

1. Deschideți ambalajul de carton și scoateți aparatul.
2. Îndepărtați complet ambalajul de pe aparat.
3. Desfășurați complet cablul de rețea. Aveți grijă să nu fie deteriorat cablul de rețea și nu-l deteriorați la desfășurare.

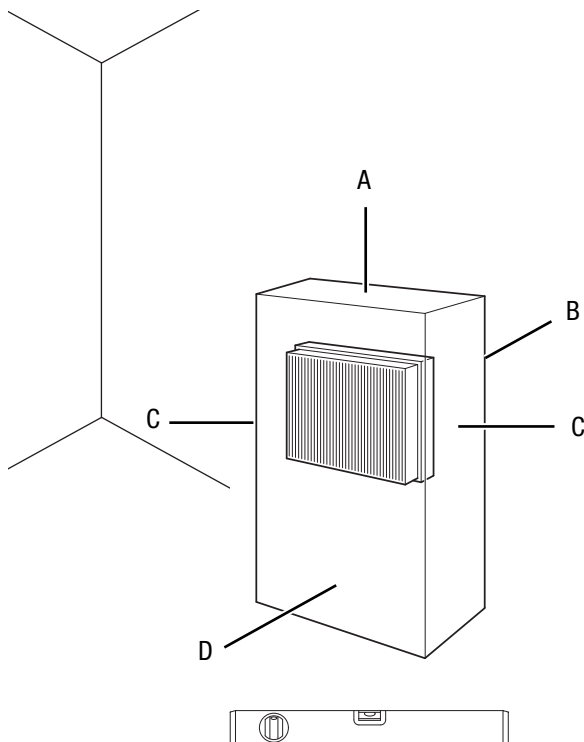
Punerea în funcțiune

La amplasarea aparatului, respectați distanțele minime față de pereți și obiecte, conform capitolului Anexă tehnică.



Precauție

Culoarea picioarelor aparatului se poate transfera podelei. Utilizați un suport adecvat, pentru a proteja podeaua de eventualele decolorări!



- Înainte de repunerea în funcțiune a aparatului, verificați starea cablului de rețea. Dacă aveți dubii cu privire la starea ireproșabilă a acestuia, contactați serviciul pentru clienți.
- Amplasați aparatul numai în încăperi, în care nu este posibilă o acumulare a eventualelor scurgeri de agent frigorific.

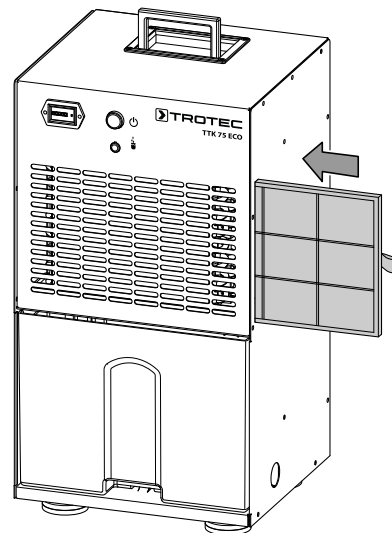
- Aparatul trebuie păstrat numai în încăperi, în care nu există nicio sursă de aprindere permanentă (de exemplu flăcări deschise, un aparat cu gaz pornit sau un încălzitor electric).
- Amplasați aparatul în poziție verticală și stabilă, pe o suprafață orizontală și stabilă.
- Evitați locurile cu risc de împiedicare la pozarea cablului de rețea sau a altor cabluri electrice, în special la amplasarea aparatului în centrul încăperii. Folosiți punți pentru cabluri.
- Asigurați-vă că ați derulat respectiv desfășurat complet cablurile prelungitoare.
- La amplasarea aparatului păstrați o distanță suficientă față de sursele de căldură.
- Aveți grijă ca fluxul de aer să nu fie blocat de perdele sau alte obiecte.
- La amplasarea aparatului, protejați aparatul local printr-un dispozitiv de protecție contra curenților reziduali (întrerupător de protecție FI) corespunzător normelor în vigoare.

Introducerea filtrului de aer

Indicație

Nu utilizați aparatul fără filtrul de aer montat la admisia aerului!

În lipsa filtrului de aer, interiorul aparatului se va murdări puternic. Puterea poate fi astfel redusă și aparatul se poate deteriora.



Introducerea rezervorului de condens

- Asigurați-vă că flotorul este introdus corect în rezervorul de condens.
- Asigurați-vă că rezervorul de condens este gol și introdus corect.

Conectarea cablului de rețea

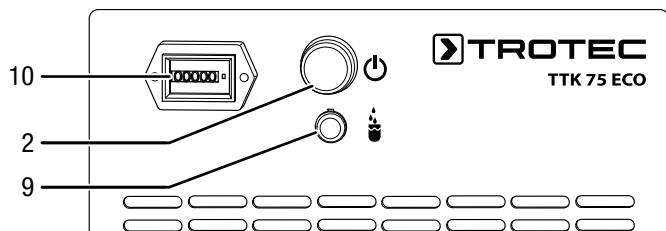
- Conectați ștecherul de rețea la o priză de rețea protejată corespunzător.

Utilizarea

Indicații:

- Evitați să lăsați ușile și ferestrele deschise.
- Aparatul funcționează complet automat după pornire.
- Compresorul pornește la cca. 3 minute după pornirea aparatului.
- Ventilatorul funcționează permanent în regim de dezumidificare, până la oprirea aparatului.

Elemente de comandă



Nr.	Denumire	Semnificație
2	Buton de pornire/oprire	Pornirea sau oprirea aparatului
9	Lampa de control pentru rezervorul de condens	Indicator pentru rezervorul de condens plin
10	Contor pentru orele de funcționare	Indicator pentru orele de funcționare



Avertisment privind tensiunea electrică

Pericol de electrocutare!
 Aparatul nu dispune de o protecție împotriva apei.
 Există pericolul de electrocutare!
 Nu folosiți niciodată aparatul în locuri în care este posibilă pătrunderea apei prin stropire, pulverizare sau curgere și nu-l cufundați niciodată în apă!

Pornirea aparatului

După ce ați instalat și adus aparatul în stare operațională, în modul descris în capitolul Montaj și punere în funcțiune, puteți să-l porniți.

Apăsați butonul de pornire/oprire (2). Aparatul începe dezumidificarea în regim permanent.

Indicație

Utilizați aparatul numai în poziție verticală, deoarece în caz contrar poate fi avariata compresorul.

Funcția de oprire automată

Dacă rezervorul de condens este plin sau nu este introdus corect, aparatul se oprește automat.

Contor pentru orele de funcționare

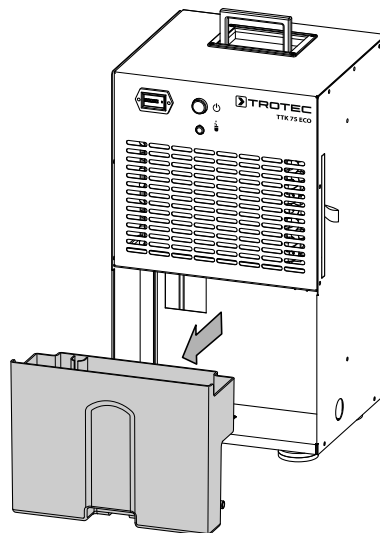
Aparatul dispune de un contor al orelor de funcționare (10). Indicatorul pentru ore are cinci poziții.

Exploatarea cu furtun conectat la racordul de condens

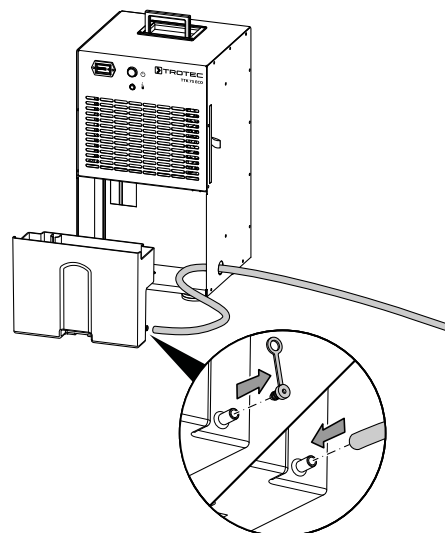
Pentru utilizarea mai îndelungată în regim permanent sau dezumidificarea nesupravegheată, trebuie racordat la aparat un furtun adecvat pentru golirea condensului.

- ✓ Furnitura include un furtun adecvat (diametru: 10 mm).
- ✓ Aparatul este oprit.

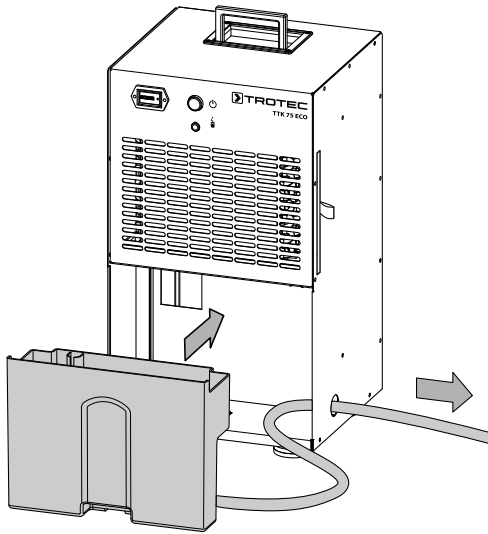
1. Scoateți rezervorul de condens.



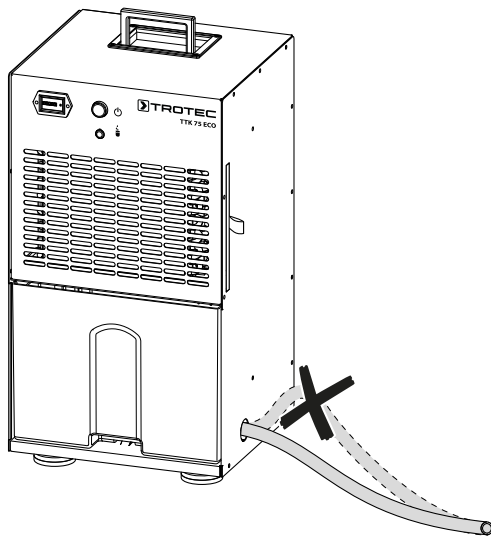
2. Detașați dopul de la racordul de furtun și împingeți un capăt al furtunului pe racordul pentru furtun.



3. Introduceți furtunul prin gaura din panoul lateral al aparatului.



4. Reintroduceți rezervorul de condens în aparat. Introduceți celălalt capăt al furtunului într-o scurgere adecvată (de exemplu o gură de scurgere sau un rezervor colector suficient de mare).
5. Țineți cont că nu este permisă îndoirea furtunului.



6. Îndepărtați furtunul, atunci când doriți să colectați din nou condensul prin intermediul rezervorului de condens. Lăsați furtunul să se usuce înainte de depozitare.

Dezghețarea automată

La temperaturi ambiante scăzute, vaporizatorul se poate acoperi cu gheață în timpul dezumidificării. Aparatul execută în acest caz o dezghețare automată. În timpul fazei de dezghețare, dezumidificarea este întreruptă pentru scurt timp. Ventilatorul continuă să funcționeze.

Aparatul dispune de un sistem automat de dejivrare cu gaz fierbinte prin metoda bypass. În acest caz, gazul fierbinte al circuitului frigorific este utilizat activ pentru dejivrarea rapidă și eficientă. Odată cu începerea formării gheții se deschide în mod automat o supapă specială, care dirijează gazul fierbinte la vaporizator și se închide apoi la loc, după dejivrarea acestuia, pentru reluarea circuitului frigorific obișnuit necesar regimului de uscare. Spre deosebire de dezghețarea aerului recirculat, sistemul automat de dejivrare cu gaz fierbinte permite faze de dejivrare semnificativ mai scurte, ceea ce reprezintă o condiție obligatorie pentru dezumidificarea eficientă a aerului în domenii de temperaturi scăzute (sub 15 °C), cum ar fi cele din spațiile neîncălzite. La urma urmei, dezumidificarea efectivă a aerului are loc exclusiv în afara fazelor de dejivrare ale aparatelor de uscare.

Durata dezghețării poate varia. **Nu** opriți aparatul în timpul procesului de dezghețare automată. **Nu** deconectați ștecherul de rețea de la priza de rețea.

Scoaterea din funcțiune



Avertisment privind tensiunea electrică

Nu atingeți ștecherul de rețea cu mâinile umede sau ude.

- Opriți aparatul, apăsând butonul de pornire/oprire (2)
- Deconectați aparatul de la rețeaua electrică prin deconectarea ștecherului de rețea de la priză. Apucați de șteacă și nu de cablu.
- Îndepărtați furtunul de golire a apei de condens, dacă este cazul, precum și lichidul rămas în acesta.
- Goliți rezervorul de condens, respectiv vana de condens dacă este cazul.
- Curățați aparatul la nevoie conform indicațiilor din capitolul Întreținere.
- Depozitați aparatul conform indicațiilor din capitolul Transport și depozitare.

Accesorii ce pot fi comandate separat



Avertisment

Utilizați numai accesoriile și aparatele suplimentare indicate în aceste instrucțiuni. Utilizarea altor scule sau accesorii decât cele recomandate în instrucțiuni poate însemna pericol de rănire.

Denumire	Nr. articol
Pompă de condens externă	6.100.003.020

Erori și defecțiuni

Aparatul a fost verificat de mai multe ori pe durata procesului de producție în privința funcționării ireproșabile. Dacă apar totuși defecțiuni în funcționare, verificați aparatul conform listei următoare.

Indicație

Așteptați cel puțin 3 minute după toate lucrările de întreținere și reparație. Reporniți aparatul numai după aceea.

Aparatul nu pornește:

- Verificați racordul la rețea.
- Verificați cablul de alimentare și ștecherul de rețea cu privire la deteriorări.
- Verificați siguranța de rețea de la locul instalării.
- Verificați nivelul de umplere al rezervorului de condens, goliți-l dacă este cazul. Lampa de control a rezervorului de condens (9) nu trebuie să fie aprinsă.
- Verificați poziția corectă a rezervorului de condens.
- Verificați temperatura încăperii. Respectați zona de lucru admisă a aparatului, conform datelor tehnice.
- Verificați gradul de murdărire al flotorului din rezervorul de condens. Curățați rezervorul de condens dacă este necesar. Flotorul trebuie să fie mobil.

Aparatul funcționează, dar nu se formează condens:

- Verificați gradul de murdărire al flotorului din rezervorul de condens. Curățați rezervorul de condens dacă este necesar. Flotorul trebuie să fie mobil.
- La utilizarea pompei de condens: Verificați rezervorul de condens și furtunurile cu privire la murdărire.
- Verificați temperatura încăperii. Respectați zona de lucru admisă a aparatului, conform datelor tehnice.
- Asigurați-vă că umiditatea relativă a aerului din încăperea corespunde datelor tehnice.
- Verificați gradul de murdărire al filtrului de aer. Dacă este necesar curățați respectiv înlocuiți filtrul de aer.
- Aparatul execută eventual o dezghețare automată. În timpul dezghețării automate nu are loc dezumidificarea.

Aparatul este zgomotos respectiv vibrează:

- Verificați dacă aparatul este amplasat vertical și stabil.

Prezintă scurgeri de condens:

- Verificați aparatul cu privire la neetanșeități.

Compresorul nu pornește:

- Verificați temperatura încăperii. Respectați zona de lucru admisă a aparatului, conform datelor tehnice.
- Asigurați-vă că umiditatea relativă a aerului din încăperea corespunde datelor tehnice.
- Verificați dacă s-a declanșat protecția contra supraîncălzirii a compresorului. Deconectați aparatul de la rețeaua de alimentare și lăsați-l să se răcească pentru circa 10 minute, înainte de a-l conecta la loc la rețeaua de alimentare.
- Aparatul execută eventual o dezghețare automată. În timpul dezghețării automate nu are loc dezumidificarea.

Aparatul se încălzește excesiv, este zgomotos, respectiv prezintă pierderi de putere:

- Verificați gradul de murdărire al admisia de aer și al filtrului de aer. Îndepărtați murdăria exterioară.
- Verificați gradul de murdărire a aparatului, din exterior (consultați capitolul Întreținere). Dispuneți curățarea interiorului murdar al aparatului de către o firmă specializată în tehnica frigului și climatizării sau de către producător.

Aparatul nu funcționează ireproșabil după verificări:

Contactați serviciul pentru clienți. Eventual duceți aparatul pentru reparație la o firmă specializată în tehnica frigului și climatizării sau la producător.

Întreținere

Intervale de întreținere

Interval de întreținere și îngrijire	Înainte de fiecare puneri în funcțiune	la nevoie	cel puțin la fiecare 2 săptămâni	cel puțin la fiecare 4 săptămâni	cel puțin la fiecare 6 luni	cel puțin anual
Verificați orificiile de aspirare și evacuare cu privire la murdărie și corpuri străine, curățați-le dacă este cazul	X			X		
Efectuați o curățare exterioară		X				X
Verificați vizual interiorul aparatului cu privire la murdărie		X				X
Verificați filtrul de aer cu privire la murdărie și corpuri străine, curățați respectiv înlocuiți după caz	X		X			
Schimbați filtrul de aer					X	
Verificați dacă există deteriorări	X					
Verificați șuruburile de fixare		X				X
Efectuați o probă de funcționare						X
Golire rezervor de condens și/sau furtun de golire		X				

Proces-verbal de întreținere și îngrijire

Tip aparat:

Număr aparat:

Interval de întreținere și îngrijire	1	2	3	4	5	6	7	8	9	10	11	12	13	14	15	16
Verificați orificiile de aspirare și evacuare cu privire la murdărie și corpuri străine, curățați-le dacă este cazul																
Efectuați o curățare exterioară																
Verificați vizual interiorul aparatului cu privire la murdărie																
Verificați filtrul de aer cu privire la murdărie și corpuri străine, curățați respectiv înlocuiți după caz																
Schimbați filtrul de aer																
Verificați dacă există deteriorări																
Verificați șuruburile de fixare																
Efectuați o probă de funcționare																
Golire rezervor de condens și/sau furtun de golire																
Observații																

1. Data: Semnătura:	2. Data: Semnătura:	3. Data: Semnătura:	4. Data: Semnătura:
5. Data: Semnătura:	6. Data: Semnătura:	7. Data: Semnătura:	8. Data: Semnătura:
9. Data: Semnătura:	10. Data: Semnătura:	11. Data: Semnătura:	12. Data: Semnătura:
13. Data: Semnătura:	14. Data: Semnătura:	15. Data: Semnătura:	16. Data: Semnătura:

Activități înainte de începerea întreținerii



Avertisment privind tensiunea electrică

Nu atingeți ștecherul de rețea cu mâinile umede sau ude.

- Opriți aparatul.
- Deconectați aparatul de la rețeaua electrică prin deconectarea ștecherului de rețea de la priză. Apucați de ștecăr și nu de cablu.



Avertisment privind tensiunea electrică

Activitățile care impun deschiderea aparatului pot fi executate numai de către firme de specialitate autorizate sau de către producător.

Circuitul de agent frigorific



Pericol

Agentul frigorific natural „propan” (R290)!

H220 – Gaz extrem de inflamabil.

H280 – Conține gaz sub presiune; poate exploda la încălzire.

P210 – A se feri de căldură, suprafețe fierbinți, scântei, flăcări deschise precum și alte surse de aprindere. Nu fumați.

P377 – Incendiu provocat de gazul scurs: Nu stingeți, până când nu este posibilă eliminarea fără pericol a neetanșeității.

P410+P403 – A se depozita într-un loc bine ventilat, ferit de radiația solară.

- Întregul circuit al agentului frigorific este un sistem închis ermetic, care nu necesită întreținere și trebuie întreținut, respectiv reparat numai de către o firmă specializată în tehnica frigului și climatizării sau de către producător.

Simboluri de siguranță și panouri indicatoare pe aparat

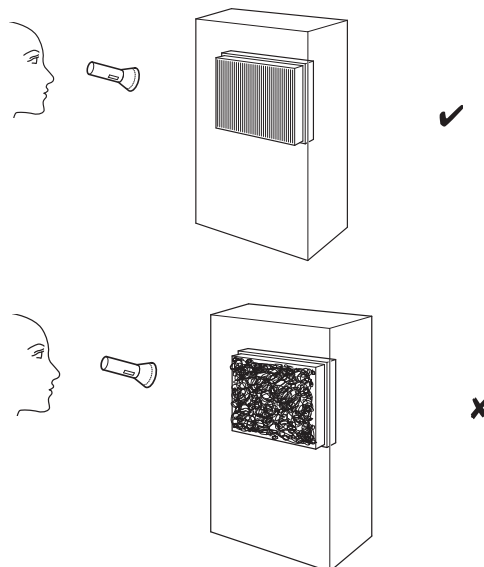
Verificați în mod regulat simbolurile de siguranță și panourile indicatoare de pe aparat. Înlocuiți simbolurile de siguranță ilizibile!

Curățarea carcasei

Curățați carcasa cu o lavetă umectată, moale, fără scame. Aveți grijă să nu pătrundă umezeală în carcasă. Asigurați-vă că umiditatea nu poate intra în contact cu componentele electrice. Nu folosiți pentru umectarea lavetei detergenți agresivi, cum ar fi sprayuri de curățare, solvenți, detergenți cu alcool sau substanțe abrazive.

Verificați vizual interiorul aparatului cu privire la murdărie

1. Îndepărtați filtrul de aer.
2. Luminați cu o lanternă în orificiile aparatului.
3. Verificați interiorul aparatului cu privire la murdărie.
4. Dacă observați un strat gros de praf, dispuneți curățarea interiorului aparatului de către o firmă specializată în tehnica frigului și climatizării sau de către producător.
5. Reintroduceți filtrul de aer.



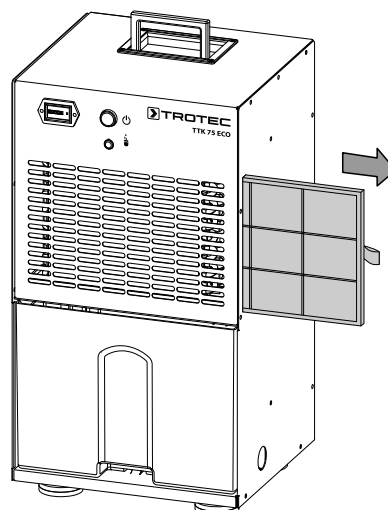
Curățarea filtrului de aer

Indicație

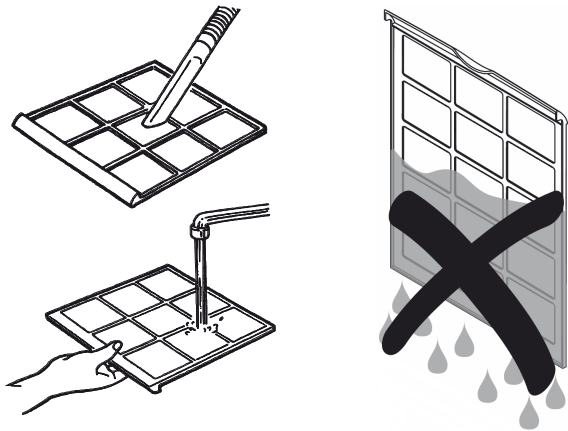
Asigurați-vă că filtrul de aer nu este uzat sau deteriorat. Colțurile și muchiile filtrului de aer nu trebuie să fie deformate sau rotunjite. Înainte de reintroducerea filtrului de aer, asigurați-vă că acesta este intact și uscat!

Filtrul de aer trebuie curățat de îndată ce se murdărește. Acest lucru se manifestă, de exemplu, prin performanțe reduse (consultați capitolul Erori și defecțiuni).

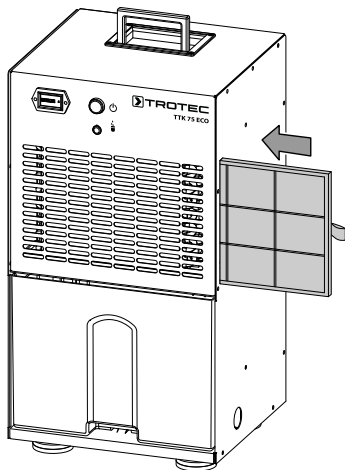
1. Scoateți filtrul de aer din aparat.



2. Curățați filtrul cu o lavetă umectată, moale, fără scame. Dacă filtrul este foarte murdar, curățați-l cu apă caldă amestecată cu un detergent neutru.



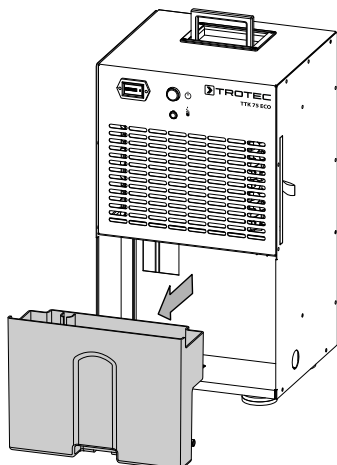
3. Lăsați filtrul să se usuce complet. Nu introduceți în aparat un filtru umed!
4. Reintroduceți filtrul de aer în aparat.



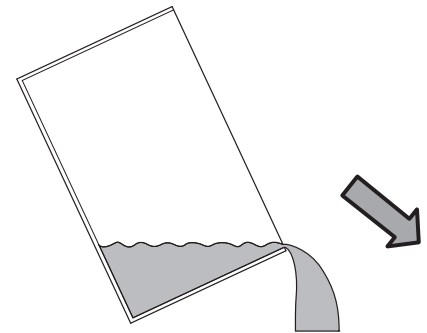
Goliți rezervorul de condens

Dacă rezervorul de condens este plin sau este introdus incorect, se aprinde lampa de control a rezervorului de condens (9). Compresorul și ventilatorul se opresc.

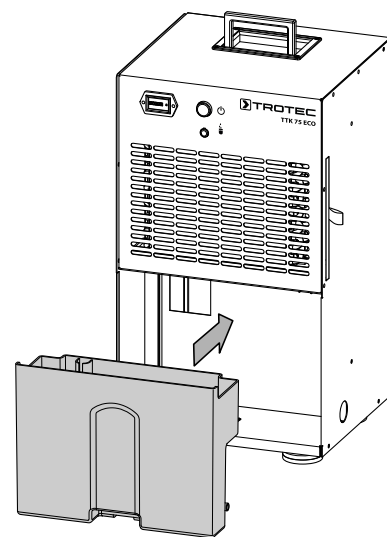
1. Scoateți rezervorul de condens din aparat.



2. Goliți rezervorul de condens într-o scurgere sau în chiuvetă.



3. Spălați rezervorul cu apă curată. Curățați rezervorul cu un detergent neagresiv (nu folosiți detergent de spălat vase).
4. Reintroduceți rezervorul de condens în aparat. Nu deteriorați flotorul la introducerea și scoaterea rezervorului de condens. Asigurați-vă că flotorul este poziționat corect. Aveți grijă cu această ocazie ca rezervorul de condens să fie introdus corect, în caz contrar aparatul nu poate fi repornit.



Activități după întreținere

Dacă doriți să continuați utilizarea aparatului:

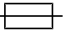
- Reconectați aparatul, prin introducerea fișei în priză.

Dacă nu utilizați aparatul o perioadă mai îndelungată:

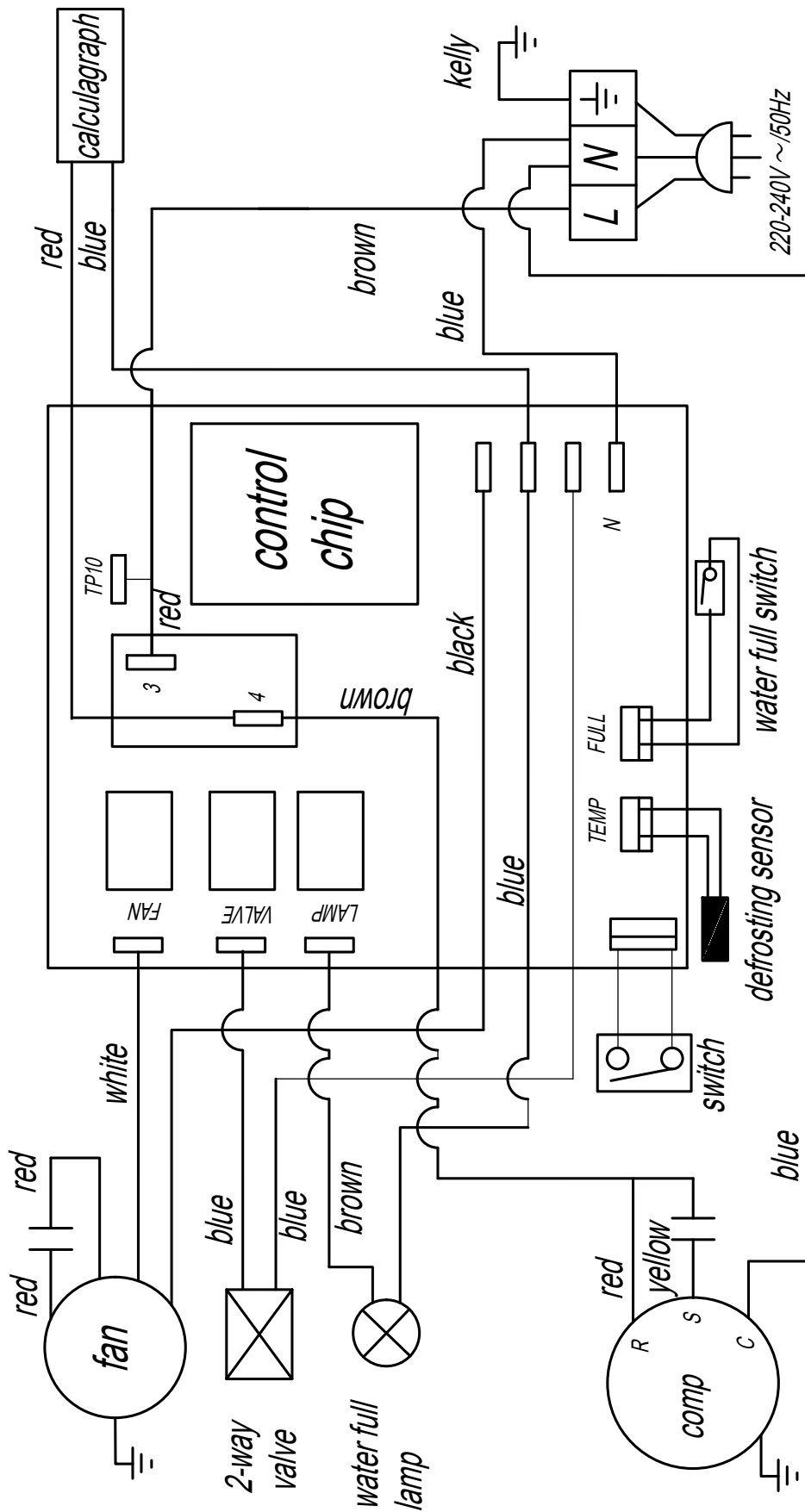
- Depozitați aparatul conform indicațiilor din capitolul Transport și depozitare.

Anexă tehnică

Date tehnice

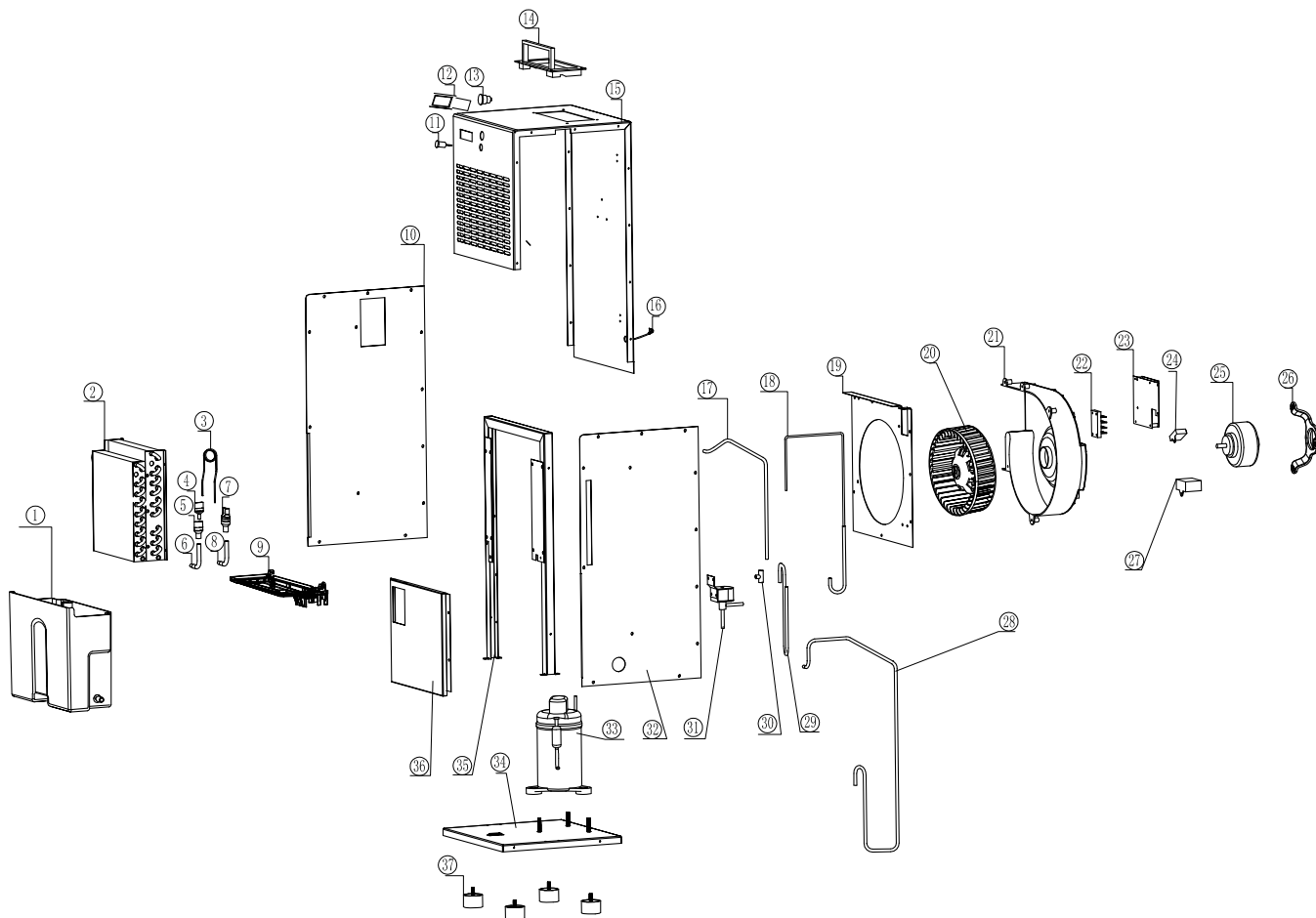
Parametru	Valoare
Model	TTK 75 ECO
Capacitate de dezumidificare max.	21 l / 24 h
Capacitate de dezumidificare la 30 °C și 80 % umid. rel.	20 l / 24 h
Debit de aer	260 m ³ /h
Domeniu de funcționare (temperatură)	5 °C până la 32 °C
Domeniu de funcționare (umiditate relativă a aerului)	30 % până la 90 % umid. rel.
Presiune max. admisă	2,5 MPa
Presiune pe partea de aspirare	1,0 MPa
Presiune pe partea de evacuare	2,5 MPa
Conexiune la rețea	220 – 240 V / 50 Hz
Putere consumată, max.	0,37 kW
Curent nominal	1,7 A
Siguranță 	T 10 A
Clasă de protecție	IPX0
Agent frigorific	R290
Cantitate de agent frigorific	100 g
Factor GWP	3
Echivalent CO ₂	0,0003 t
Rezervor de apă	4 l
Nivel de zgomot (la distanță de 1 m)	46 dB(A)
Dimensiuni (lungime x lățime x înălțime)	295 x 305 x 562 mm
Distanța minimă față de pereți și obiecte	A: sus 50 cm B: spate 50 cm C: lateral 50 cm D: față 50 cm
Greutate	20 kg

Schemă electrică



Vedere de ansamblu a pieselor de schimb

Indicație: Numerele de poziție ale pieselor de schimb diferă de numerele de poziție ale componentelor folosite în cadrul instrucțiunilor.


Listă piese de schimb

No.	Spare Part	No.	Spare Part	No.	Spare Part
1	Water Tank	14	Handle	27	Capacitor (Compressor)
2	Coil Assembly	15	Housing	28	Suction Tube
3	Capillary Tube	16	Power Cord	29	Discharge Tube
4	Three Exit Tube II	17	Discharge Tube II	30	Three Exit Tube
5	Three Exit Tube	18	Defrost Tube	31	Bypass Valve
6	Gas-In Tube	19	Air Baffle	32	Right Faceplate
7	Filter	20	Fan Wheel	33	Compressor
8	Gas-Out Tube	21	Volute Carapace	34	Bottom Plate
9	Water Plate	22	Wire Holder	35	Middle Bracket
10	Left Faceplate	23	Controller	36	Water Tank Baffle
11	Lamp	24	Capacitor (Motor)	37	Foot
12	Hour Meter	25	Motor		
13	Switch	26	Motor Support		

Evacuare la deșeuri

Eliminați întotdeauna ambalajele la deșeuri în mod ecologic și în conformitate cu dispozițiile în vigoare privind eliminarea la deșeuri.



Simbolul unei pubele de gunoi barate indică faptul că acest aparat și componentele aferente, după caz, în conformitate cu Directiva privind deșeurile de echipamente electrice și electronice (2012/19/UE) și reglementările naționale, nu trebuie aruncate la gunoiul menajer la sfârșitul duratei de viață.

Pentru returnarea gratuită sunt disponibile în apropiere puncte de colectare pentru deșeuri de echipamente electrice și electronice. Adresele pot fi obținute de la administrația locală. Pentru multe țări UE, puteți să vă informați și de pe pagina noastră web <https://hub.trotec.com/?id=45090> cu privire la alte metode de returnare. În caz contrar, adresați-vă unei societăți de reciclare a deșeurilor de echipamente, autorizate în țara dumneavoastră.

Prin colectarea separată a aparatelor electrice și electronice uzate se permite re folosirea, valorificarea materiilor prime respectiv alte forme de valorificare a aparatelor vechi precum și evitarea consecințelor negative asupra mediului și sănătății oamenilor ale evacuării la deșeuri a eventualelor substanțe periculoase conținute în aparate.

Lăsați eliminarea regulamentară la deșeuri a agentului frigorific propan din aparat în seama firmelor cu certificare corespunzătoare, corespunzător legislației naționale (Catalogul european al tipurilor de deșeuri 160504).

Trotec GmbH

Grebbener Str. 7
52525 Heinsberg
Germany

☎ +49 2452 962-0

☎ +49 2452 962-200

✉ online@trotec.com

www.trotec.com