

# TTK 75 ECO

**SV**

**BRUKSANVISNING**  
LUFTAVFUKTARE



## Innehållsförteckning

Information om bruksanvisningens användning .....	2
Säkerhet.....	2
Information om apparaten .....	5
Transport och lagring.....	6
Montering och idrifttagning .....	7
Drift .....	8
Tillbehör som kan beställas.....	9
Fel och störningar.....	10
Underhåll.....	11
Teknisk bilaga .....	14
Kassering .....	17

## Information om bruksanvisningens användning

### Symboler



#### Fara

Denna symbol visar på fara för liv och lem på grund av extremt lättantändlig gas.



#### Varning för elektrisk spänning

Denna symbol gör uppmärksam på att det finns risk för liv och hälsa pga. elektrisk spänning.



#### Varning

Detta signalord betecknar en risk med medelsvår riskgrad som kan leda till döden eller allvarliga personskador om den inte undviks.



#### Akta

Detta signalord betecknar en risk med låg riskgrad som kan leda till lätta eller mindre personskador om den inte undviks.

#### Information

Detta signalord betecknar viktig information (t.ex. materiella skador), men ingen risk för liv och lem.



#### Info

Hänvisningar med denna symbol hjälper dig att snabbt och säkert kunna utföra ditt arbete.



#### Följ anvisningen

Hänvisningar med denna symbol gör uppmärksam på att bruksanvisningen måste beaktas.

Den aktuella bruksanvisningen och EU-försäkran om överensstämmelse kan du ladda ner från följande länk:



TTK 75 ECO



<https://hub.trotec.com/?id=43852>

## Säkerhet

**Läs noggrant igenom denna anvisning före idrifttagning/ användning av apparaten och förvara den alltid i uppställningsplatsens/apparatens omedelbara närhet.**



### Varning

**Läs alla säkerhetsföreskrifter och anvisningar.**

Att inte iaktta säkerhetsföreskrifter och anvisningar kan orsaka elstötar, brand och/eller allvarliga personskador.

**Förvara alla säkerhetsföreskrifter och anvisningar på ett säkert ställe för framtida användning.**

Apparaten får användas av barn från 8 år och av personer med begränsad fysisk, sensorisk och mental förmåga, eller av personer utan nödvändiga erfarenheter och kunskaper, om de står under uppsikt och har instruerats om apparatens säkra användning och förstår de faror som är förbundna med detta. Barn får inte leka med enheten. Rengöring och användarunderhåll får inte genomföras av barn utan uppsikt.

- Använd inte apparaten i explosionsfarliga utrymmen eller områden och ställ inte heller upp den där.
- Använd inte apparaten i aggressiva atmosfärer.
- Ställ upp apparaten så att den står upprätt och stadigt på ett horisontalt, stabilt underlag.
- Låt apparaten torka efter en fuktrengröring. Använd den inte i blött tillstånd.
- Driv eller manövrera inte apparaten med fuktiga eller våta händer.
- Utsätt inte apparaten för direkta vattenstrålar.
- Täck inte över apparaten under drift.
- Sätt dig inte på apparaten.
- Apparaten är ingen leksak. Håll barn och djur på avstånd.
- Kontrollera apparaten då och då under driften.
- Kontrollera före varje användning att apparaten, dess tillbehör och anslutningsdelar inte är skadade. Använd inga defekta apparater eller apparatdelar.

- Säkerställ att alla elkablar som befinner sig utanför apparaten skyddas mot skada (t.ex. genom djur). Använd aldrig apparaten vid skador på elkablar eller nätanslutningen!
- Nätanslutningen måste motsvara uppgifterna i den tekniska bilagan.
- Sätt i nätkontakten i ett korrekt säkrat kontaktuttag.
- Välj förlängningar för nätkabeln med hänsyn till apparatens anslutningseffekt, kabellängd och användningsändamål. Rulla ut förlängningskablar helt. Undvik elektrisk överbelastning.
- Använd aldrig apparaten om du upptäcker skador på nätkontakten eller nätkabeln. Är apparatens nätkabel skadad, måste den bytas ut av tillverkaren eller dess kundtjänst eller någon annan person med liknande kvalifikation, för att undvika risker. Defekta nätkablar utgör en allvarig hälsorisk!
- Dra ut nätkabeln ur kontaktuttaget före underhålls-, skötsel- eller reparationsarbeten, genom att ta i nätkontakten.
- Stäng av apparaten och dra ut nätkabeln från kontaktuttaget när du inte använder apparaten.
- Vid uppställningen av apparaten ska minimiavstånden till väggar och föremål samt lagrings- och driftvillkoren iaktas enligt den tekniska bilagan.
- Säkerställ att luftinläppet och luftutsläppet är fria.
- Säkerställ att insugningssidan alltid är fri från smuts och lösa föremål.
- Stick aldrig in föremål eller kroppsdelar i apparaten.
- Ta inte bort några säkerhetstecken, klistermärken eller etiketter från apparaten. Håll alla säkerhetstecken, klistermärken och etiketter i läsbart skick.
- Transportera alltid apparaten upprätt och med kondensatbehållaren respektive kondensatbrickan eller dräneringsslangen tomma.
- Töm det uppsamlade kondensvattnet före förvaring eller transport. Drick det inte. Hälsorisk!
- Använd uteslutande original reservdelar för att garantera en störningsfri och säker drift.



### Säkerhetsanvisningar för apparater med brännbart kylmedel

- Ställ endast upp apparaten i utrymmen där inga eventuella kylmedelsförluster kan samlas. Ej ventilerade utrymmen där apparaten ska installeras, användas eller lagras, måste vara konstruerade på ett sådant sätt att inga eventuella kylmedelsförluster kan ackumuleras. Därmed undviks risk för brand och explosioner som kan uppstå genom att kylmedlet antänds pga. elugnar, spisar eller andra tändkällor.
- Ställ endast upp apparaten i utrymmen där inga permanenta tändkällor (t.ex. öppen låga, tillkopplad gasapparat eller elvärmare) finns.
- Observera att kylmedlet är luktfritt.
- Installera alltid apparaten i överensstämmelse med nationella installationsbestämmelser.
- Beakta lokala föreskrifter.
- Beakta nationella föreskrifter för gasinstallationer.
- Installera, hantera och lagra endast apparaten i ett utrymme med en yta på över 4 m<sup>2</sup>.
- Förvara apparaten på ett sådant sätt att inga mekaniska skador kan uppstå.
- R290 är ett kylmedel som motsvarar de europeiska miljöskyddsföreskrifterna. Kylkretsens delar får inte perforeras.
- Beakta den maximala påfyllningsmängden för kylmedlet i den tekniska informationen.
- Bränn inte och borra inte.
- Inga andra medel än de som rekommenderas av tillverkaren får användas för att påskynda avfrostningsprocessen.
- Alla personer som arbetar med kylmedelskretsloppet måste kunna uppvisa ett yrkesutbildningsbevis utfärdat av ett ställe ackrediterat av industrin, som påvisar deras kompetens gällande säker hantering av kylmedel med ledning av ett inom industrin känt förfarande.
- Servicearbeten får endast utföras enligt tillverkarens anvisningar. Krävs hjälp av ytterligare personer för underhålls- och reparationsarbeten, måste arbetet ständigt övervakas av den person som är utbildad för hanteringen av brännbara kylmedel.
- Hela kylmedelskretsloppet är ett underhållsfritt, hermetiskt slutet system och får endast underhållas och repareras av specialföretag för kyl- och klimatteknik eller av tillverkaren.

## Ändamålsenlig användning

Använd apparaten uteslutande för att torka och avfukta rumsluften och följ alltid alla tekniska data.

Till ändamålsenlig användning hör:

- Avfuktning och torkning av:
  - Byggnadsstommar
  - Utrymmen t.ex. efter en vattenskada (vattenskadesanering)
- Permanent torrhallning av:
  - lager, arkiv, laboratorier, garage
  - sommarstugor
  - omklädnadsrum etc.

En användning av apparaten utöver den ändamålsenliga användningen gäller som felanvändning.

## Förutsebar felanvändning

- Ställ inte upp apparaten på ett fuktigt resp. översvämmat underlag, t.ex. nära golvbrunnar.
- Lägg inte föremål, t.ex. kläder, på tork på apparaten.
- Använd inte apparaten utomhus.
- Använd inte apparaten i närheten av simbassänger, badkar och duschar.
- Doppa aldrig apparaten i vatten.
- Egenmäktiga konstruktionsändringar samt till- eller ombyggnationer på apparaten är inte tillåtna.

## Personalkvalifikation

Personer som använder denna apparat måste:

- känna till farorna som uppstår vid arbeten med elektriska apparater i fuktiga miljöer.
- ha läst och förstått bruksanvisningen, särskilt kapitel Säkerhet.

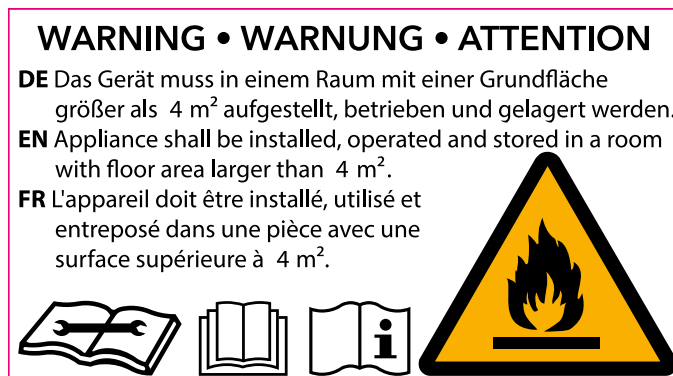
Underhållsarbeten som kräver att huset öppnas, får endast utföras av specialistföretag för kyl- och klimatteknik eller av tillverkaren.

## Säkerhetstecken och skyltar på apparaten.

### Information

Ta inte bort några säkerhetssymboler, dekaleringar eller etiketter från apparaten. Håll alla säkerhetssymboler, dekaleringar och etiketter i läsbart skick.

Följande säkerhetstecken och skyltar är uppsatta på apparaten:



### Följ anvisningen

Denna symbol gör uppmärksam på att bruksanvisningen måste beaktas.



### Följ reparationsanvisningen

Avfallshanterings-, underhålls- och reparationsarbeten på kylkretsloppet får endast utföras enligt tillverkarens anvisningar och av personer med yrkesutbildningsbevis. Reparationsanvisningen kan erhållas från tillverkaren på förfrågan.

## Restrisker



### Fara

#### Naturligt kylmedel propan (R290)!

H220 – Extremt tändbar gas.

H280 – Innehåller gas under tryck; kan explodera vid uppvärmning.

P210 – Får inte utsättas för värme, heta ytor, gnistor, öppen låga eller andra antändningskällor. Rök inte.

P377 – Läckande gas som brinner: Försök inte släcka branden om inte läckan kan stoppas på ett säkert sätt.

P410+P403 – Skyddas från solljus. Förvaras på väl ventilerad plats.



### Varning för elektrisk spänning

Arbeten på elektriska komponenter får endast genomföras av ett specialistföretag med behörighet.



### Varning för elektrisk spänning

Risk för elektriska stötar!

Apparaten har inget vattenskydd.

Risk för elektriska stötar!

Använd aldrig apparaten i utrymmen där droppvatten, sprutvatten eller rinnande vatten kan komma in i apparaten och doppa aldrig ner den i vatten!



### Varning för elektrisk spänning

Risk för elektriska stötar!

Om apparaten kommer i kontakt med vatten finns risk för elstötar!

Använd inte apparaten i närheten av ett badkar, en dusch eller en simbassäng!



### Varning för elektrisk spänning

Ta ut nätkontakten ur kontaktuttaget innan arbeten påbörjas på apparaten!

Ta inte i nätkontakten med fuktiga eller blöta händer.

Dra ut nätkabeln ur kontaktuttaget genom att hålla i nätkontakten.



### Varning

Det kan utgå faror från denna apparat om personer som inte undervisats använder den på ett felaktigt eller icke ändamålsenligt sätt! Beakta personalkvalifikationerna!



### Varning

Apparaten är inte en leksak och får inte hamna i barns händer.



### Varning

Risk för kvävning!

Låt inte förpackningsmaterialet ligga framme på ett oaktsamt sätt. Det kan utgöra en farlig leksak för barn.

## Information

Använd inte apparaten utan luftfilter på luftinsläppet! Utan luftfilter blir insidan av apparaten kraftigt nedsmutsad. Det kan reducera effekten och leda till skador på apparaten.

## Beteende i nödsituationer

1. Stäng av apparaten.
2. Bryt spänningen till apparaten genom att dra ur nätkontakten ur eluttaget. Ta inte i stickkontakten eller kabeln.
3. Anslut inte en defekt apparat till nätanslutningen igen.

## Information om apparaten

### Beskrivning av apparaten

Med hjälp av kondensationsprincipen sörjer apparaten för en automatisk luftavfuktning av rum.

Fläkten suger in den fuktiga rumsluften genom luftinträdet via luftfiltret, förångaren och den bakomliggande kondensorn. I den kalla förångaren kyls rumsluften ner ända till under daggpunkten. Vattenångan som finns i luften avsätter sig som kondens resp. frost på förångarlamellerna. Den avfuktade, nedkylda luften värms upp lätt och blåses ut igen vid kondensorn. Den torra luften som behandlats på detta sätt blandas åter med rumsluften. På grund av den ständiga rumsluftcirkulationen genom apparaten reduceras luftfuktigheten i uppställningsrummet.

Beroende av lufttemperaturen och den relativa luftfuktigheten droppar det kondenserade vattnet hela tiden eller endast under de periodiska avfrostningsfaserna genom den integrerade utgångsmuffen in i kondensbehållaren som befinner sig nedanför. För att kunna mäta nivån är den utrustad med en flottör.

När kondensbehållarens maximala fyllnivå uppnås eller om kondensbehållaren inte är korrekt isatt, lyser behållarens kontrollampa (se kapitel Manöverelement). Kompressorn och fläkten stängs av. Kondensbehållarens kontrollampa slocknar först när den tömda behållaren sätts tillbaka.

Som tillval kan det kondenserade vattnet avledas via kondensanslutningen med en slang.

Apparaten har en automatisk varmgasavfrostning. Här används aktivt den varma gasen i kylkretsloppet för snabb och effektiv avfrostning. På så sätt arbetar apparaten effektivt även vid temperaturer under 15 °C.

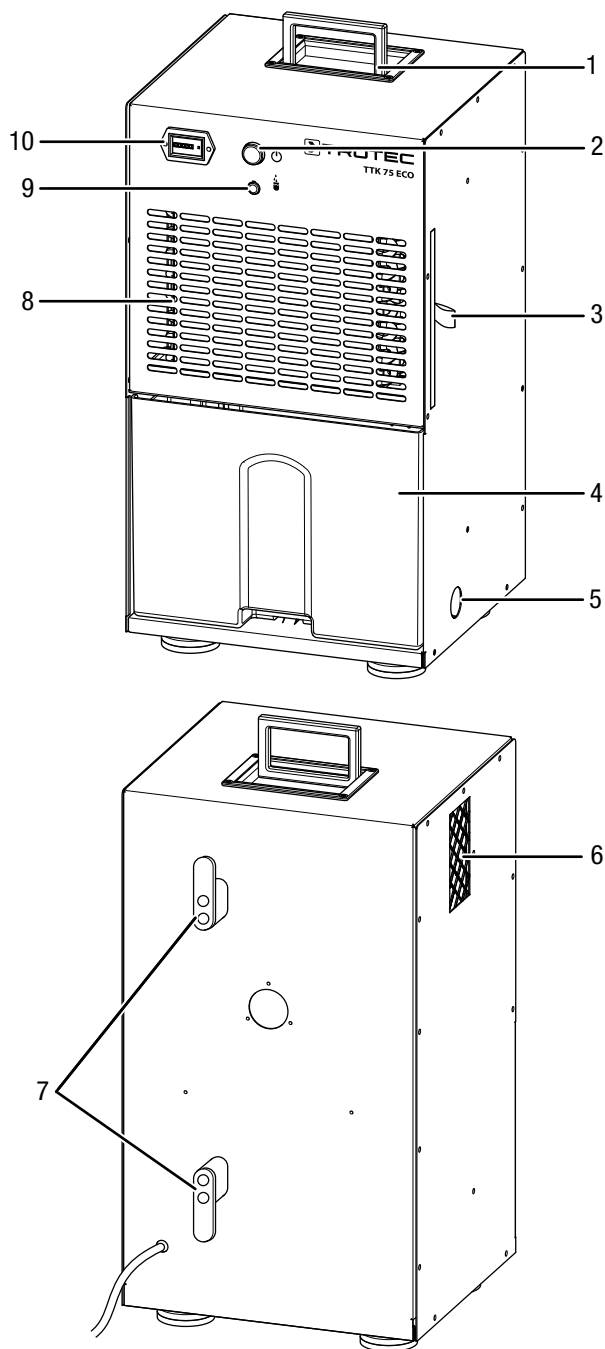
Apparaten har en drifttimmesräknare som räknar användningstiden exakt och tillförlitligt.

Apparaten möjliggör en sänkning av den relativa luftfuktigheten till ca 30 %.

På grund av värmestrålningen som utvecklas i drift kan rumstemperaturen stiga något.

Apparaten har inget vattenskydd (IPX0).

**Bild på apparaten**



Nr	Beteckning
1	Transporthandtag
2	På/Av knapp
3	Luftfilter
4	Kondensbehållare
5	Anslutning kondensstömningsslang
6	Luftutsläpp
7	Nätkabelhållare
8	Luftinsläpp med luftfilter
9	Kontrollampa kondensbehållare
10	Timräknare

**Transport och lagring**

**Information**

Apparaten kan skadas om den förvaras eller transporteras osakligt. Iakttag informationen om apparatens transport och förvaring.

**Transport**

Observera att det eventuellt finns extra transportföreskrifter för apparater med brännbart kylmedel. Utrustningens anordning eller det maximala antalet apparatdelar som får transporteras tillsammans framgår av gällande transportföreskrifter.

För lättare transport är apparaten försedd med ett handtag.

Beakta följande information **före** varje transport:

- Stäng av apparaten.
- Bryt spänningen till apparaten genom att dra ur nätkontakten ur eluttaget. Ta inte i stickkontakten eller kabeln.
- Töm ut det kvarvarande kondensvattnet ur apparaten och kondensstömningsslangen (se kapitel Underhåll).
- Använd inte nätkabeln för att dra ur kontakten.
- Transportera apparaten upprätt.

Beakta följande information **efter** varje transport:

- Ställ apparaten upprätt efter transporten.

**Lagring**

Beakta följande information **före** förvaringen:

- Töm ut det kvarvarande kondensvattnet ur apparaten och kondensstömningsslangen (se kapitel Underhåll).
- Bryt spänningen till apparaten genom att dra ur nätkontakten ur eluttaget. Ta inte i stickkontakten eller kabeln.

Följ följande förvaringsvillkor när apparaten inte används:

- Lagra endast apparaten i ett utrymme med en yta på över 4 m<sup>2</sup>.
- Ställ endast upp apparaten i utrymmen där inga tändkällor (t.ex. öppen låga, tillkopplad gasapparat eller elvärmare) finns.
- Lagra apparaten torrt och skyddat mot frost och hetta
- Skydda den eventuellt med ett skydd mot att damm kan komma in.
- Ställ inte några andra apparater eller föremål på apparaten, för att undvika att den skadas.

## Montering och idrifttagning

### Leveransomfattning

- 1 x apparat
- 1 x luftfilter
- 1 x anvisning

### Packa upp apparaten

1. Öppna kartongen och ta ut apparaten.
2. Ta bort hela förpackningen från apparaten.
3. Rulla ut nätkabeln helt. Försäkra dig om att nätkabeln inte är skadad och skada den inte när den rullas ut.

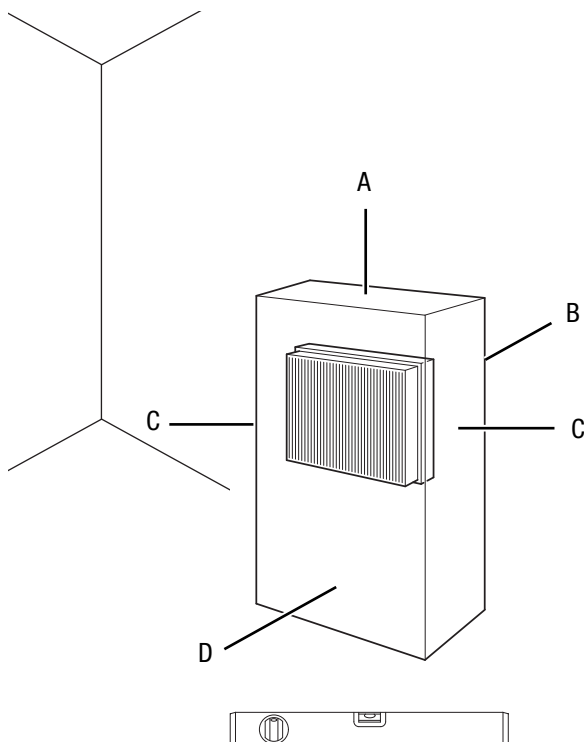
### Idrifttagning

Kontrollera vid uppställningen av apparaten att de lägsta avstånden från väggar och föremål iaktas enligt kapitel Teknisk bilaga.



#### Akta

Apparatens stativ kan färga av sig på undergrunden. Använd ett passande underlag för att skydda undergrunden mot möjliga missfärgningar!

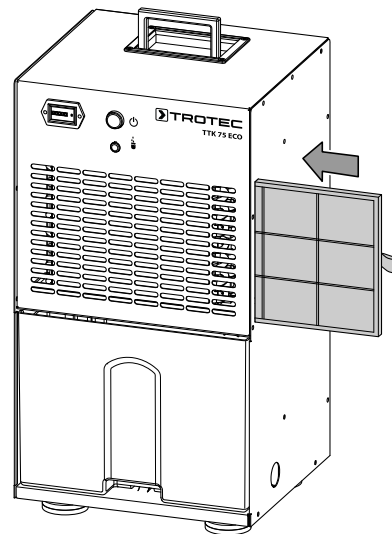


- Ställ upp apparaten så att den står upprätt och stadigt på ett horisontalt, stabilt underlag.
- Undvik att snubbelställen uppstår när nätkabeln eller andra elektriska kablar dras, särskilt om apparaten ställs upp mitt i rummet. Använd kabelbryggor.
- Säkerställ att kabelförlängningarna är helt utrullade.
- Håll ett tillräckligt stort avstånd till värmekällor när apparaten ställs upp.
- Kontrollera att gardiner eller andra föremål inte förhindrar luftströmningen.
- Vid uppställningen av apparaten måste du se till att apparaten föreskriftsenligt säkras på plats med en skyddsanordning för felström (FI-skyddsbrytare).

### Sätta i luftfilter

#### Information

Använd inte apparaten utan luftfilter på luftinsläppet! Utan luftfilter blir insidan av apparaten kraftigt nedsmutsad. Det kan reducera effekten och leda till skador på apparaten.



### Sätta i kondensbehållaren

- Kontrollera att flottören i kondensbehållaren sitter riktigt.
- Kontrollera att kondensbehållaren är tom och sitter riktigt.

### Ansluta nätkabeln

- Sätt i nätkontakten i ett korrekt säkrat kontaktuttag.

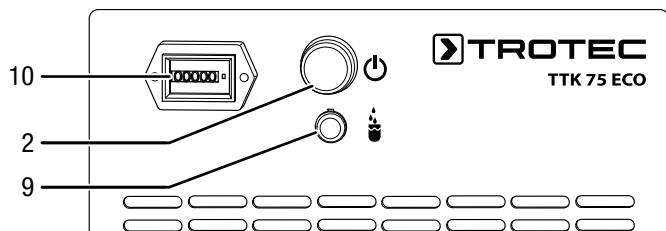
- Kontrollera nätkabelns tillstånd innan du tar apparaten i drift igen. Om du är osäker på om tillståndet är felfritt, kontakta kundtjänst.
- Ställ endast upp apparaten i utrymmen där inga eventuella kylmedelsförluster kan samlas.
- Ställ endast upp apparaten i utrymmen där inga permanenta tändkällor (t.ex. öppen låga, tillkopplad gasapparat eller elvärmare) finns.

**Drift**

**Information:**

- Undvik öppna dörrar och fönster.
- När apparaten är påsatt arbetar den helautomatiskt.
- Kompressorn inkopplas efter ca 3 minuter efter att apparaten har satts på.
- Fläkten går kontinuerligt i avfuktningssdrift tills apparaten stängs av.

**Manöverelement**



Nr	Beteckning	Betydelse
2	På/Av knapp	Slå på eller stänga av apparaten
9	Kontrollampa kondensbehållare	Visning för den fulla kondensbehållaren
10	Timräknare	Visning för drifttimmarna



**Varning för elektrisk spänning**

Risk för elektriska stötar!  
 Apparaten har inget vattenskydd.  
 Risk för elektriska stötar!  
 Använd aldrig apparaten i utrymmen där droppvatten, sprutvatten eller rinnande vatten kan komma in i apparaten och doppa aldrig ner den i vatten!

**Sätta på apparaten**

Efter att apparaten har ställts upp enligt kapitel "Montering och Idrifttagning" och är klar för drift, kan du starta den.

Tryck på På/Av knappen (2). Apparaten startar med avfuktningen i permanentdrift.

**Information**

Använd uteslutande apparaten stående upprätt eftersom kompressorn annars kan skadas.

**Auto-Stopp-funktion**

Om kondensbehållaren är full eller inte riktigt isatt, stoppar apparaten automatiskt.

**Timräknare**

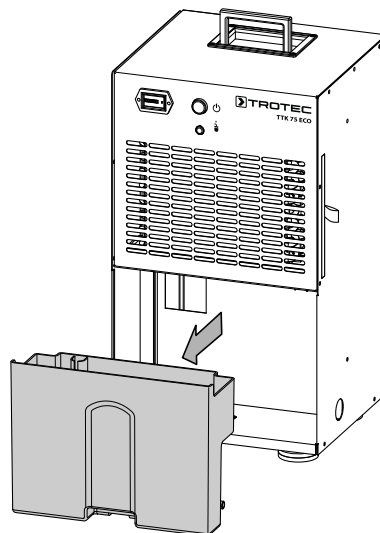
Apparaten förfogar över en drifttimmesräknare (10). Indikeringen för timmarna är femsiffrig.

**Drift med slang vid kondensanslutningen**

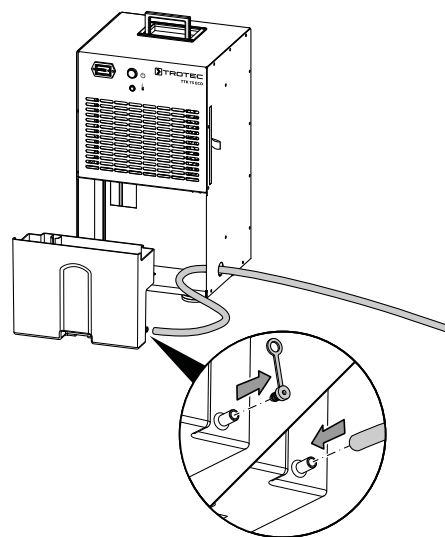
För längre användning eller avfuktning utan tillsyn bör en lämplig kondensstömningsslang anslutas till apparaten.

- ✓ En lämplig slang (diameter: 10 mm) är förberedd.
- ✓ Apparaten är avstängd.

1. Ta ut kondensbehållaren.

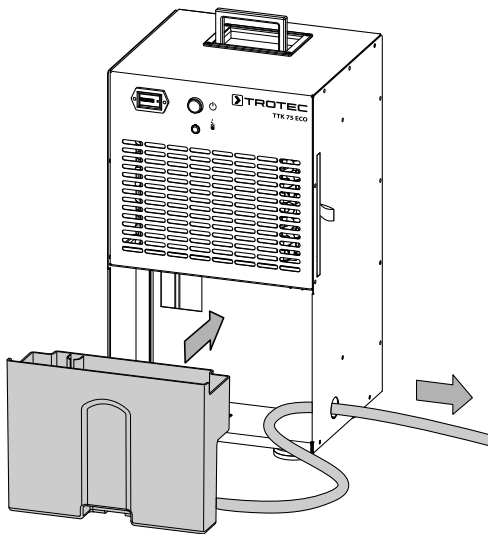


2. Dra av tillslutningspluggen från slanganslutningen och skjut slangens ena ände på slanganslutningen.

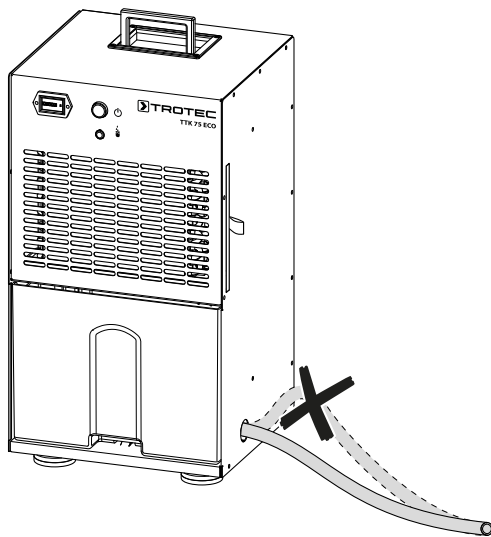




3. Skjut slangen genom hålet i apparatens sidoplåt.



4. Sätt i kondensbehållaren i apparaten igen. För den andra slangändan till ett lämpligt avlopp (t.ex. golvbrunn eller en tillräckligt stor uppsamlingsbehållare).  
5. Observera att slangen inte får krökas för snävt.



6. Ta bort slangen när du vill fånga upp kondensvattnet via kondensbehållaren igen. Låt slangen torka innan den förvaras.

### Automatisk avisning

Vid låga omgivningstemperaturer kan förångaren isas ner under avfuktningen. Apparaten genomför då en automatisk avisning. Under avfrostningsfasen avbryts avfuktningen en kort tid. Fläkten fortsätter att gå.

Apparaten har en automatisk varmgasavfrostning med bypass. Här används aktivt den varma gasen i kylkretsloppet för snabb och effektiv avfrostning. En särskild ventil öppnas automatiskt vid begynnande nedisning, avleder den varma gasen till förångaren och stängs igen efter förångarens avfrostning så att det reguljära kylmedelskretsloppet för torkningsdriften åter kan upptas. I motsats till cirkulationsluftavfrostningen möjliggör den automatiska varmgasavfrostningen avsevärt kortare avfrostningsfaser som är en absolut förutsättning för en effektiv luftavfuktning i lågtemperaturområden (under 15 °C) som i exempelvis ouppvärmade rum. Den egentliga luftavfuktningen sker nämligen uteslutande i torkaggregatets icke-avfrostningsfaser.

Tidslängden för avisningen kan variera. Stäng **inte** av apparaten under den automatiska avisningen. Dra **inte** ut nätkontakten ur kontaktuttaget.

### Urdrifttagning



#### Varning för elektrisk spänning

Ta inte på nätkontakten med fuktiga eller våta händer.

- Stäng av apparaten genom att trycka på På/Av knappen (2).
- Bryt spänningen till apparaten genom att dra ur nätkontakten ur eluttaget. Ta inte i stickkontakten eller kabeln.
- Avlägsna eventuellt kondensstämningsslangen liksom resterande vätska i den.
- Töm kondensatbehållaren eller kondensatbehållaren vid behov.
- Rengör apparaten vid behov enligt kapitel Underhåll.
- Förvara apparaten enligt kapitel Transport och förvaring.

### Tillbehör som kan beställas



#### Varning

Använd endast tillbehör och tillsatsaggregat som anges i denna bruksanvisning.

Användningen av andra insatsverktyg eller andra tillbehörsdelar än vad som rekommenderas i bruksanvisningen kan leda till personskador.

Beteckning	Artikelnummer
Kondenspump extern	6 100 003 020

## Fel och störningar

Apparaten har under produktionen flera gånger kontrollerats avseende felfri funktion. Om det ändå skulle förekomma funktionsstörningar måste apparaten kontrolleras enligt följande lista.

### Information

Vänta i minst 3 minuter efter alla underhålls- och reparationsarbeten. Starta inte apparaten igen förrän då.

### Apparaten startar inte:

- Kontrollera nätanslutningen.
- Kontrollera nätkabeln och nätkontakten avseende skador.
- Kontrollera nätsäkringens på plats.
- Kontrollera fyllnivån i kondensbehållaren och töm den vid behov. Kondensbehållarens kontrollampa (9) får inte tändas.
- Kontrollera att kondensbehållaren sitter riktigt.
- Kontrollera rumstemperaturen. Beakta det tillåtna arbetsområdet för apparaten enligt den tekniska informationen.
- Kontrollera flottören i kondensbehållaren avseende smuts. Vid behov måste kondensbehållaren rengöras. Flottören måste vara rörlig.

### Apparaten är igång men det sker ingen kondensbildning:

- Kontrollera flottören i kondensbehållaren avseende smuts. Vid behov måste kondensbehållaren rengöras. Flottören måste vara rörlig.
- Vid användning av kondenspumpen: Kontrollera kondensbehållaren och slangarna avseende smuts.
- Kontrollera rumstemperaturen. Beakta det tillåtna arbetsområdet för apparaten enligt den tekniska informationen.
- Säkerställ att den relativa luftfuktigheten i rummet motsvarar den tekniska informationen.
- Kontrollera luftfiltret avseende smuts. Vid behov måste luftfiltret rengöras resp. bytas ut.
- Apparaten genomför då en automatisk avisning. Under den automatiska avisningen sker ingen avfuktning.

### Apparaten låter mycket resp. vibrerar:

- Kontrollera att apparaten står upprätt och stabilt.

### Kondensvatten rinner ut:

- Kontrollera apparaten med avseende på otätheter.

### Kompressorn startar inte:

- Kontrollera rumstemperaturen. Beakta det tillåtna arbetsområdet för apparaten enligt den tekniska informationen.
- Säkerställ att den relativa luftfuktigheten i rummet motsvarar den tekniska informationen.
- Kontrollera om kompressorns överhettningsskydd har utlösts. Bryt strömmen till apparaten och låt den svalna i ca 10 minuter innan du ansluter den till strömnätet igen.
- Apparaten genomför då en automatisk avisning. Under den automatiska avisningen sker ingen avfuktning.

### Apparaten är mycket varm, låter mycket eller har försämrad effekt:

- Kontrollera luftinsläppet och luftfiltret avseende smuts. Avlägsna yttre smuts.
- Kontrollera apparatens utsida med avseende på smuts (se kapitel Underhåll). Låt ett specialistföretag för kyl- och klimatteknik eller tillverkaren rengöra insidan av apparaten om den är smutsig.

### Apparaten fungerar inte felfritt efter kontrollerna:

Kontakta kundservice. Lämna in apparaten för reparation till ett specialistföretag för kyl- och klimatteknik eller till tillverkaren.

## Underhåll

## Underhållsintervaller

Underhålls- och skötselintervall	före varje idrifttagning	vid behov	minst varannan vecka	minst var 4:e vecka	minst var 6:e månad	minst varje år
Kontrollera insugnings- och utblåsningsöppningar med avseende på smuts och främmande föremål och rengör vid behov	X			X		
Utvändig rengöring		X				X
Visuell kontroll av apparatens insida avseende smuts		X				X
Kontrollera luftfiltret avseende smuts och främmande föremål och rengör resp. byt ut vid behov	X		X			
Byt ut luftfilter					X	
Kontrollera avseende skador	X					
Kontrollera fästsruvar		X				X
Provkörning						X
Töm kondensbehållaren och/eller tömningsslagen		X				

## Underhålls- och skötselprotokoll

Apparattyp: .....

Apparatnr: .....

Underhålls- och skötselintervall	1	2	3	4	5	6	7	8	9	10	11	12	13	14	15	16
Kontrollera insugnings- och utblåsningsöppningar med avseende på smuts och främmande föremål och rengör vid behov																
Utvändig rengöring																
Visuell kontroll av apparatens insida avseende smuts																
Kontrollera luftfiltret avseende smuts och främmande föremål och rengör resp. byt ut vid behov																
Byt ut luftfilter																
Kontrollera avseende skador																
Kontrollera fästsruvar																
Provkörning																
Töm kondensbehållaren och/eller tömningsslagen																
Anmärkningar																

1. Datum: ..... Underskrift: .....	2. Datum: ..... Underskrift: .....	3. Datum: ..... Underskrift: .....	4. Datum: ..... Underskrift: .....
5. Datum: ..... Underskrift: .....	6. Datum: ..... Underskrift: .....	7. Datum: ..... Underskrift: .....	8. Datum: ..... Underskrift: .....
9. Datum: ..... Underskrift: .....	10. Datum: ..... Underskrift: .....	11. Datum: ..... Underskrift: .....	12. Datum: ..... Underskrift: .....
13. Datum: ..... Underskrift: .....	14. Datum: ..... Underskrift: .....	15. Datum: ..... Underskrift: .....	16. Datum: ..... Underskrift: .....

## Arbeten innan underhåll påbörjas



### Varning för elektrisk spänning

Ta inte på nätkontakten med fuktiga eller våta händer.

- Stäng av apparaten.
- Bryt spänningen till apparaten genom att dra ur nätkontakten ur eluttaget. Ta inte i stickkontakten eller kabeln.



### Varning för elektrisk spänning

Arbeten som kräver att apparaten öppnas får endast utföras av auktoriserat specialistföretag eller av tillverkaren.

## Kylmedelskretslopp



### Fara

#### Naturligt kylmedel propan (R290)!

H220 – Extremt tändbar gas.

H280 – Innehåller gas under tryck; kan explodera vid uppvärmning.

P210 – Får inte utsättas för värme, heta ytor, gnistor, öppen låga eller andra antändningskällor. Rök inte.

P377 – Läckande gas som brinner: Försök inte släcka branden om inte läckan kan stoppas på ett säkert sätt.

P410+P403 – Skyddas från solljus. Förvaras på väl ventilerad plats.

- Hela kylmedelskretsloppet är ett underhållsfritt, hermetiskt slutet system och får endast underhållas och repareras av specialistföretag för kyl- och klimatteknik eller av tillverkaren.

## Säkerhetstecken och skyltar på apparaten.

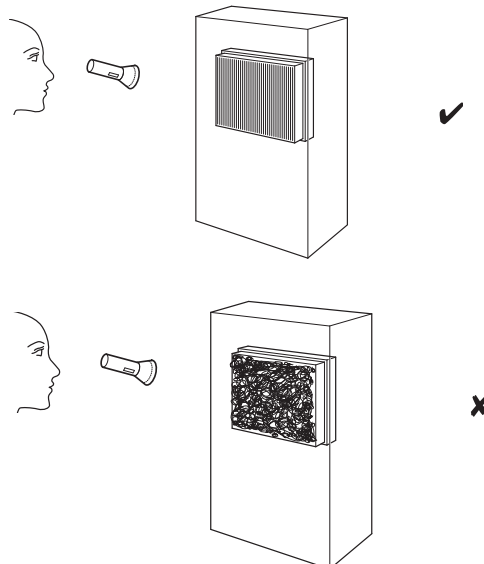
Kontrollera regelbundet säkerhetstecken och skyltar på apparaten. Byt ut säkerhetstecken som blivit oläsliga!

## Rengöring av huset

Rengör huset med en fuktig, mjuk och luddfri trasa. Se till att det inte tränger in fukt i huset. Försäkra dig om att elektriska komponenter inte kan komma i kontakt med fukt. Använd inga aggressiva rengöringsmedel som t.ex. rengöringssprayer, lösningsmedel, alkoholhaltiga rengöringsmedel eller skurmedel för att fukta trasan.

## Visuell kontroll av apparatens insida avseende smuts

1. Ta bort luftfiltret.
2. Lys med en ficklampa i öppningarna på apparaten.
3. Kontrollera insidan av apparaten avseende smuts.
4. Om du upptäcker ett tjockt lager damm, låt ett specialistföretag för kyl- och klimatteknik eller tillverkaren rengöra apparaten på insidan.
5. Sätt tillbaka luftfiltret.



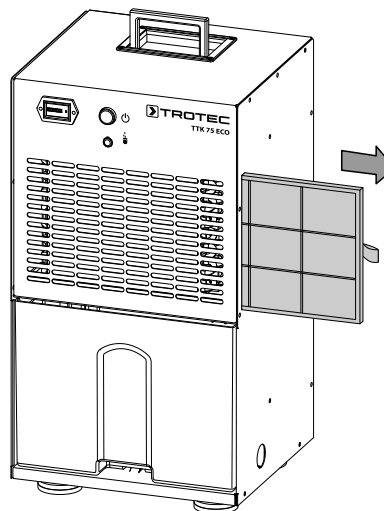
## Rengöra luftfiltret

### Information

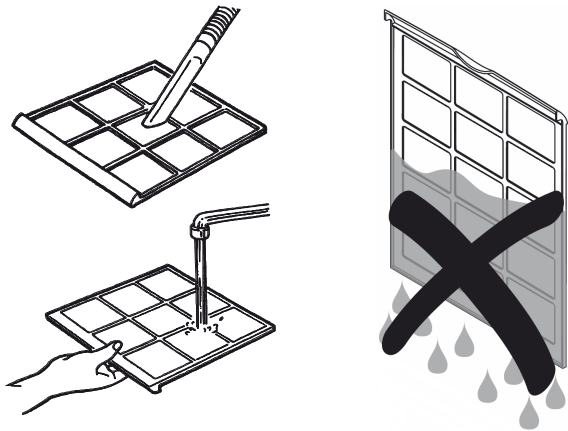
Säkerställ att luftfiltret varken är utslitet eller skadat. Hörn och kanter på luftfiltret får inte vara deformerade eller avrundade. Försäkra dig om att luftfiltret är oskadat och torrt innan det sätts in igen!

Luftfiltret måste rengöras så snart det är smutsigt. Detta visar sig t.ex. genom en minskad effekt (se kapitel Fel och störningar).

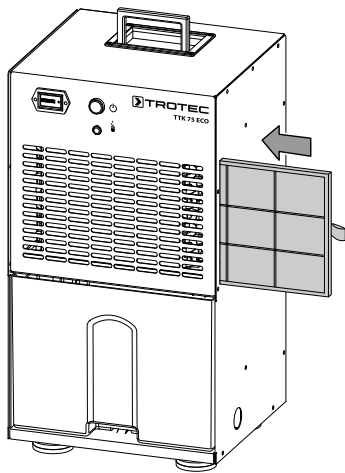
1. Ta ut luftfiltret ur apparaten.



2. Rengör filtret med en mjuk, luddfri, lätt fuktad trasa. Skulle filtret vara kraftigt nedsmutsat, rengör det med varmt vatten, blandat med ett neutralt rengöringsmedel.



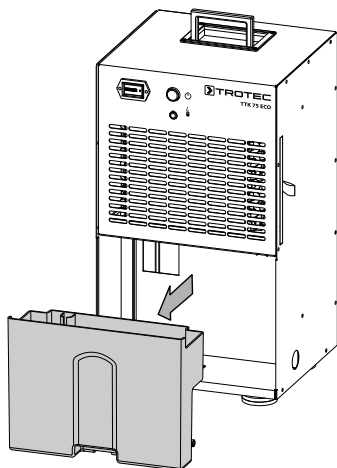
3. Låt filtret torka helt. Sätt aldrig i ett vått filter i apparaten!
4. Sätt i luftfiltret igen i apparaten.



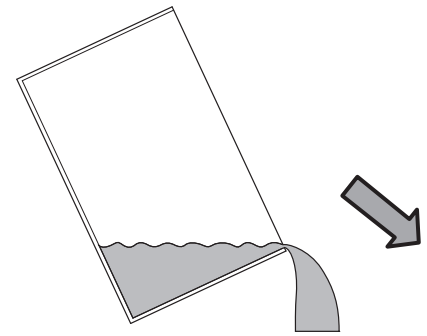
### Tömma kondensbehållaren

När kondensbehållaren är full eller inte riktigt isatt, lyser kondensbehållarens kontrollampa (9). Kompressorn och fläkten stängs av.

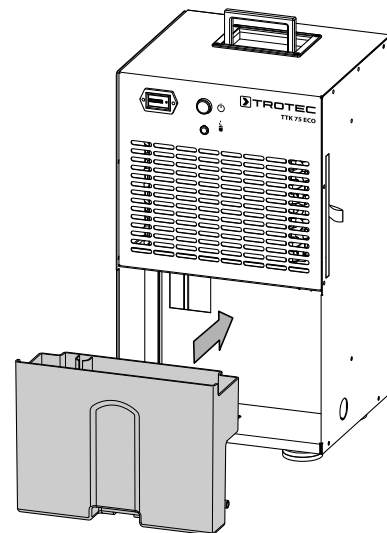
1. Ta ut kondensbehållaren ur apparaten.



2. Töm kondensbehållaren i ett avlopp eller en diskho.



3. Rengör behållaren med rent vatten. Rengör behållaren regelbundet med ett mildt rengöringsmedel (inget diskmedel).
4. Sätt i kondensbehållaren i apparaten igen. Skada inte flottören när du sätter i eller tar ut kondensbehållaren. Försäkra dig om att flottören är riktigt positionerad. Försäkra dig om att kondensbehållaren sätts i korrekt, annars kan apparaten inte sättas på igen.



### Åtgärder efter underhållsarbetet

Vill du använda apparaten igen:

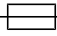
- Anslut apparaten igen genom att sätta i nätkontakten i kontaktuttaget.

Ska du inte använda apparaten en längre tid:

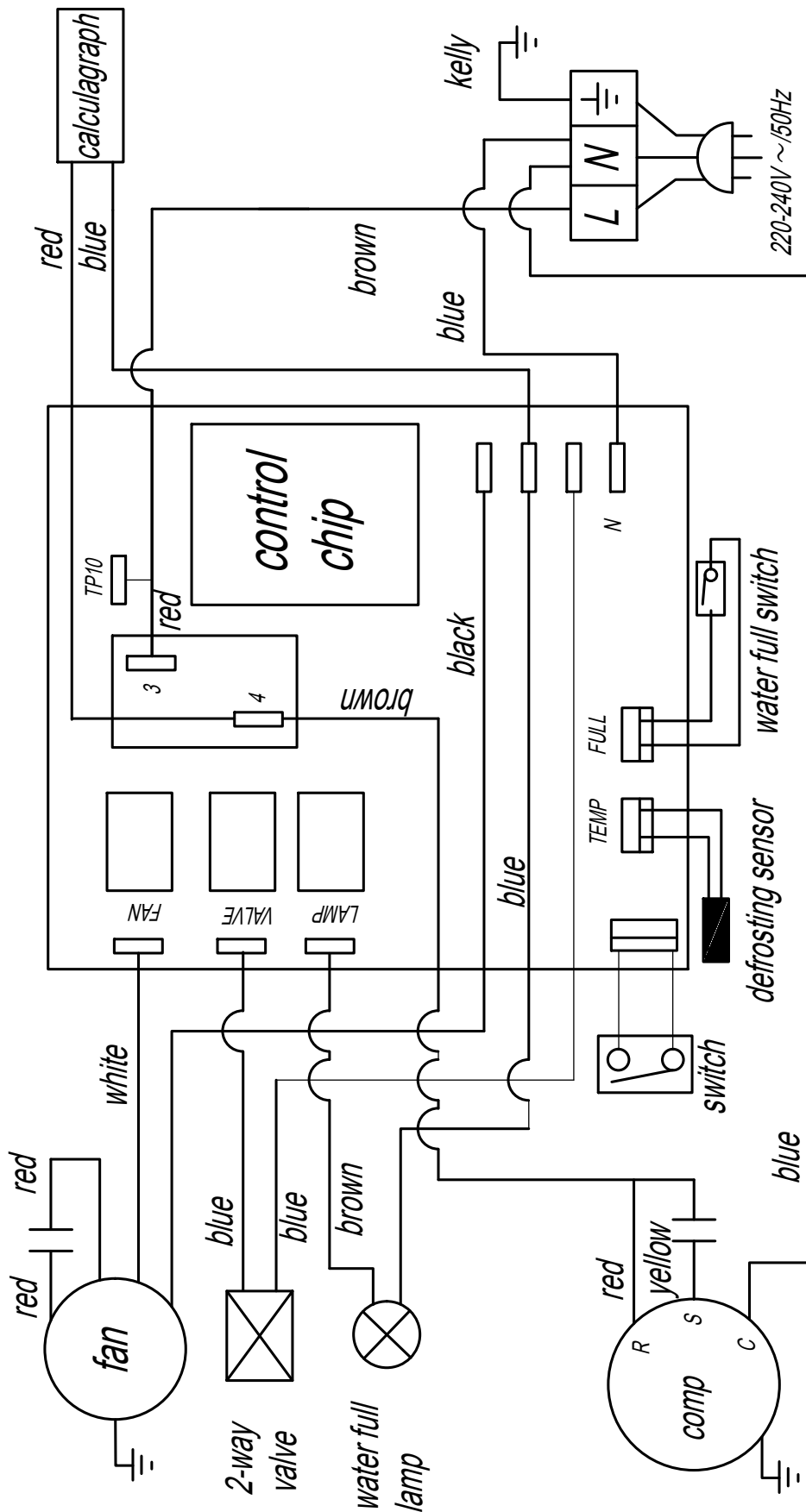
- Förvara apparaten enligt kapitel Transport och förvaring.

## Teknisk bilaga

### Teknisk information

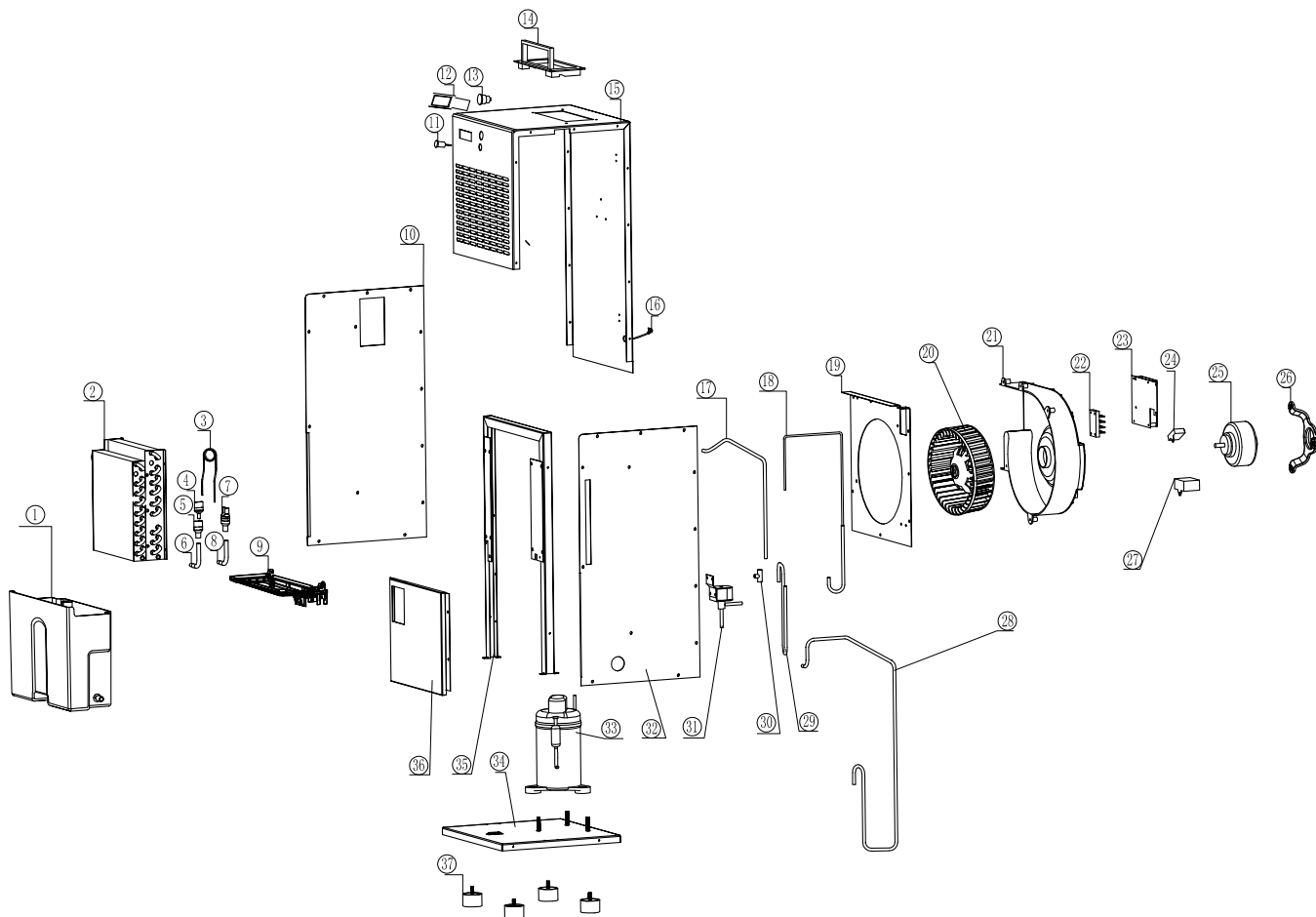
Parameter	Värde
<b>Modell</b>	<b>TTK 75 ECO</b>
Avfuktningseffekt, max.	21 l / 24 h
Avfuktningseffekt @ 30 °C och 80 % RF	20 l / 24 h
Luftmängd	260 m <sup>3</sup> /h
Arbetsområde (temperatur)	5 °C till 32 °C
Arbetsområde (relativ luftfuktighet)	30 % till 90 % RF
Tillåtet max. tryck	2,5 MPa
Tryck sugsida	1,0 MPa
Tryck utloppssida	2,5 MPa
Nätanslutning	220 – 240 V / 50 Hz
Effektförbrukning, max.	0,37 kW
Märkström	1,7 A
Säkring 	T 10 A
Skyddsklass	IPX0
Kylmedel	R290
Kylmedelsmängd	100 g
GWP faktor	3
CO <sub>2</sub> -ekvivalent	0,0003 t
Vattenbehållare	4 l
Ljudtrycksnivå (1 m avstånd)	46 dB(A)
Mått (längd x bredd x höjd)	295 x 305 x 562 mm
Lägsta avstånd från väggar och föremål	A: uppe 50 cm B: bak 50 cm C: i sidled 50 cm D: fram 50 cm
Vikt	20 kg

Kopplingschema



**Reservdelsöversikt**

**Information:** Reservdelarnas positionsnummer skiljer sig från de positionsnummer för komponenter som förekommer i bruksanvisningen.



**Reservdelslista**

No.	Spare Part	No.	Spare Part	No.	Spare Part
1	Water Tank	14	Handle	27	Capacitor (Compressor)
2	Coil Assembly	15	Housing	28	Suction Tube
3	Capillary Tube	16	Power Cord	29	Discharge Tube
4	Three Exit Tube II	17	Discharge Tube II	30	Three Exit Tube
5	Three Exit Tube	18	Defrost Tube	31	Bypass Valve
6	Gas-In Tube	19	Air Baffle	32	Right Faceplate
7	Filter	20	Fan Wheel	33	Compressor
8	Gas-Out Tube	21	Volute Carapace	34	Bottom Plate
9	Water Plate	22	Wire Holder	35	Middle Bracket
10	Left Faceplate	23	Controller	36	Water Tank Baffle
11	Lamp	24	Capacitor (Motor)	37	Foot
12	Hour Meter	25	Motor		
13	Switch	26	Motor Support		



## Kassering

Avfallshantera alltid förpackningsmaterial miljövänligt och enligt gällande lokala bestämmelser för avfallshantering.



Symbolen med en överstruken soptunna innebär att denna produkt och eventuellt tillhörande komponenter enligt direktiv (2012/19/EU) om avfall som utgörs av eller innehåller elektriska eller elektroniska produkter och enligt nationella lagar, inte får kasseras i hushållssoporna.

För kostnadsfri återlämning finns lokala uppsamlingsplatser för uttjänt elektrisk eller elektronisk utrustning. Adresserna finns att få hos de lokala myndigheterna. I många EU-länder kan du få mer information om återlämningsmöjligheterna på vår webbsida <https://hub.trotec.com/?id=45090>. Kontakta annars ett officiellt återvinningsföretag för uttjänta apparater som är auktoriserat i ditt land.

Genom den separata uppsamlingen av avfall av elektrisk och elektronisk utrustning, ska återanvändning, materialåtervinning resp. andra former av återvinning av avfallsutrustning såväl som negativa följder på miljön och människors hälsa vid kassering av eventuella farliga ämnen i utrustningen, undvikas.

Kassera kylmedlet propan, som finns i apparaten, från företag med motsvarande certifiering på korrekt sätt i enlighet med nationella lagar (europeiska avfallstypkatalogen 160504).

Trotec GmbH

Grebbener Str. 7  
52525 Heinsberg  
Germany

☎ +49 2452 962-0

☎ +49 2452 962-200

✉ [online@trotec.com](mailto:online@trotec.com)

[www.trotec.com](http://www.trotec.com)