

TTK 96 E / TTK 127 E

ET

KASUTUSJUHEND
ÕHUKUIVATI



 TROTEC

Sisukord

Juhised selle juhendi kasutamiseks	2
Ohutus.....	2
Seadme teave	5
Transport ja ladustamine	6
Montaaž ja kasutuselevõtt.....	7
Käsitsemine	8
Vead ja rikked.....	13
Hooldus	15
Tehnilised lisad.....	19
Jäätmekäitlus.....	26

Juhised selle juhendi kasutamiseks

Sümbolid



Oht

See sümbol viitab sellele, et eriti tuleohtlik gaas võib olla inimesele eluohtlik ja tervist kahjustav.



Hoiatus elektripinge eest

Sümbol viitab sellele, et elektriline pinge ohustab inimeste elu ja tervist.



Hoiatus

Märksõna tähistab keskmise riskitasemega ohtu, mis võib põhjustada surma või raskeid vigastusi, kui seda ei väldita.



Ettevaatust

Märgusõna tähistab madala riskiastmega ohtu, mille eiramise tagajärjeks võivad olla kerged või mõõdukad vigastused.

Märkus

Märgusõna viitab olulisele teabele (nt ainekahju), mitte ohtudele.



Teave

Selle sümboliga tähistatud märkused aitavad teil oma tegevusi kiiresti ja ohutult läbi viia.



Järgige juhiseid

Selle sümboliga tähistatud juhised viitavad sellele, et tuleb järgida kasutusjuhendit.

Selle juhendi kehtiva versiooni ja EL-i vastavusdeklaratsiooni saate alla laadida järgmiselt lingilt:



TTK 96 E



<https://hub.trotec.com/?id=42501>

TTK 127 E



<https://hub.trotec.com/?id=42502>

Ohutus

Lugege kasutusjuhendit enne seadme paigaldamist/ kasutamist hoolikalt ja hoidke seda alati seadme kasutuskoha läheduses!



Hoiatus

Lugege kõiki ohutus- ja muid juhiseid.

Ohutus- ja muude juhiste eiramine võib põhjustada elektrilööki, põletusi ja/või raskeid vigastusi.

Hoidke kõik ohutus- ja muud juhised edaspidiseks alles.

8-aastased ja vanemad lapsed ning vähenenud füüsiliste, meeleliste või vaimsete võimetega või kogemuste ja teadmisteta isikud võivad seda seadet kasutada, kui nende järel valvatakse või kui neid on seadme ohutu kasutamise suhtes instrueeritud ning nad on sellega seotud ohtudest teadlikud. Lapsed ei tohi seadmega mängida. Lapsed ei tohi järelevalve puudumisel seadet puhastada ega hooldada.

- Ärge kasutage seadet plahvatusohtlikes ruumides või piirkondades ega paigaldage seda sellisesse kohta.
- Ärge kasutage seadet agressiivses atmosfääris.
- Asetage seade püstiselt ja kindlalt horisontaalsele ning stabiilsele aluspinnale.
- Laske seadmel pärast märgpuhastust kuivada. Ärge laske seadmel märjana töötada.
- Ärge kasutage seadet niiskete või märgade kätega.
- Ärge suunake seadmele otsest veejuga.
- Ärge katke seadet käituse ajal kinni.
- Ärge istuge seadme peale.

- Seade ei ole mänguasi. Hoidke seade eemal lastest ja loomadest.
- Jälgige seadet aeg-ajalt selle töötamise ajal.
- Alati enne seadme kasutamist kontrollige seadet, selle tarvikuid ja ühendusosi võimalike kahjustuste avastamiseks. Ärge kasutage defektseid seadmeid ega seadme osi.
- Veenduge, et kõik väljapool seadet asuvad elektrijuhtmed oleksid kaitstud kahjustuste eest (nt loomade poolt põhjustatud kahjustuste eest). Ärge kunagi kasutage seadet, kui elektrijuhtmed või võrguühendus on kahjustatud.
- Toiteühendus peab vastama tehnilise lisa spetsifikatsioonidele.
- Ühendage toitepistik asjakohaselt kaitstud pistikupesasa.
- Võrgukaabli pikenduse valimisel arvestage seadmete kasutuskoormust, kaabli pikkust ja kasutusotstarvet. Rullige pikendusjuhe täielikult lahti. Vältige elektrilist ülekoormust.
- Ärge kunagi kasutage seadet, kui olete avastanud, et pistik või toitekaabel on kahjustatud. Kui seadme toitekaablit kahjustatakse, siis peab tootja või tootja klienditeenindus või sarnase kvalifikatsiooniga personal selle ohtude vältimiseks välja vahetama. Defektsed toitekaablid kujutavad endast tõsist ohtu tervisele.
- Enne seadme hooldus- või remonditööd eemaldage võrgukaabel pistikupesast, võttes seejuures pistikust kinni.
- Kui te ei kasuta seadet, lülitage see välja ja tõmmake võrgukaabel pistikupesast välja.
- Arvestage paigaldamisel minimaalseid vahekaugusi seintest ja esemetest ning Tehnilistes andmetes kirjeldatud ladustus- ja töötingimusi.
- Veenduge, et õhu sisse- ja väljavool oleks vaba.
- Veenduge, et seadme õhu sisseimemise poolel ei oleks mustust ega lahtisi esemeid.
- Ärge pange kunagi esemeid ega jäsemeid seadmesse.
- Ärge eemaldage seadmelt ühtegi ohutusmärki, kleebist ega etiketti. Hoidke kõik ohutusmärgid, kleebised ja etiketid loetavas seisundis.
- Transportige seadet ainult püstises asendis, tühjendatud kondensaadipaagi ja tühjendatud kondensaadi väljalaskevoolikuga.
- Enne seadme ladustamist või transportimist tühjendage see kogunenud kondensaadist. Ärge jooge kondensaati. See ohustab tervist!
- Kasutage ainult originaalosi, kuna vastasel juhul ei ole seadme funktsioon ja ohutu käitamine tagatud.



Ohutusjuhised süttiva külmutusagensiga seadmete kohta

- Paigaldage seade ainult ruumidesse, kus külmutusagensi võimalikud lekked ei saa koguneda. Ventilatsioonita ruumid, kuhu seade on paigaldatud, kus seda käitatakse või ladustatakse, peavad olema projekteeritud nii, et ei tekiks külmutusagensi lekete kogunemist. Nii välditakse tulekahju või plahvatuse ohtu, mis on põhjustatud elektriühenduste, pliitide või muude süttimisallikate poolt põhjustatud külmutusagensi süttimisest.
- Paigaldage seade üksnes sellistesse ruumidesse, kus ei ole süüteallikat (nt lahtine tuli, sisselülitatud gaasiseade või elektriküte).
- Pange tähele, et külmutusagens on lõhnav.
- Paigaldage seade ainult vastavalt riiklikult kehtestatud paigaldusnõuetele.
- Järgige kohalikke eeskirju.
- Järgige riiklike gaasieeskirju.
- Paigaldage, käitage ja hoiustage seadet TTK 96 E / TTK 127 E ainult ruumis, mille pindala on suurem kui 4 m².
- Hoidke seadet nii, et mehaaniliste kahjustuste teke on välistatud.
- Pange tähele, et ühendatud torustikud ei tohi sisaldada süüteallikat.
- Külmutusagens R290 vastab Euroopa keskkonnanõuetele. Jahutuskontuuri osi ei tohi perforereerida.
- Pöörake tähelepanu tehnilistes andmetes ära toodud külmutusagensi maksimaalsele täitekogusele.
- Mitte purustada ega põletada.
- Sulatamisprotsessi kiirendamiseks ärge kasutage muid kui tootja soovitatud vahendeid.
- Kõikidel külmutusagensiga töötavatel isikutel peab olema akrediteeritud asutuse pädevustunnistus, mis tõendab nende pädevust külmutusagensite ohutuks käitlemiseks, kasutades tunnustatud tööstuslikku meetodit.
- Hooldustöid võib teostada ainult vastavalt tootja etteantud spetsifikatsioonidele. Kui hooldus- ja remonditöödel on vaja kaasata täiendavaid isikuid, peab tulehtlike külmutusagensite käsitsemiseks koolitatud isik pidevalt tööde kulgu jälgima.
- Kogu külmutusagensi ringlussüsteem on hooldusvaba, hermeetiliselt suletud süsteem ja seda võivad hooldada ja remontida vaid külma- ja kliimatehnikale spetsialiseerunud ettevõtted või Troteci spetsialistid.

Otstarbekohane kasutus

Kasutage seadet eranditult ruumiõhu kuivatamiseks ja sealt niiskuse eemaldamiseks, arvestades seadme tehnilisi andmeid.

Lisaks võib seadet kasutada ruumis pesukuivatina märja pesu kuivamise kiirendamiseks.

Otstarbekohane kasutamine hõlmab:

- järgmistest ruumidest niiskuse eemaldamist ja õhu kuivatamist:
 - elu-, magamis- ja keldriruumid;
 - vannitoad;
 - suvilad, haagissuvilad;
- järgmiste kohtade pidevat kuivana hoidmist:
 - laod, arhiivid, laborid, garaažid;
 - riietusruumid jms.

Seadme igasugust mitteotstarbelist kasutamist loetakse väärkasutuseks.

Mõistuspäraselt prognoositav väärkasutus

- Seade ei ole mõeldud tööstuslikuks kasutamiseks.
- Ärge asetage seadmele esemeid, näiteks riideid.
- Ärge kasutage seadet välitingimustes.
- Ärge kasutage seadet ujumisbasseinide, vannide ja duššide vahetus läheduses.
- Ärge kastke seadet kunagi vette.
- Seadme omaalgatuslikud konstruktsioonimuudatused, juurde- ja ümberehitused on keelatud.
- Ärge asetage seadet märjale või üleujutatavale aluspinnale, nt vee äravoolu alale.

Personali kvalifikatsioon

Isikud, kes seda seadet kasutavad, peavad:

- teadlikud niiskes keskkonnas elektriseadmetega töötamisega seotud ohtudest;
- peavad olema lugenud kasutusjuhendit, eriti selle peatükki „Ohutus“, ja sellest aru saanud.

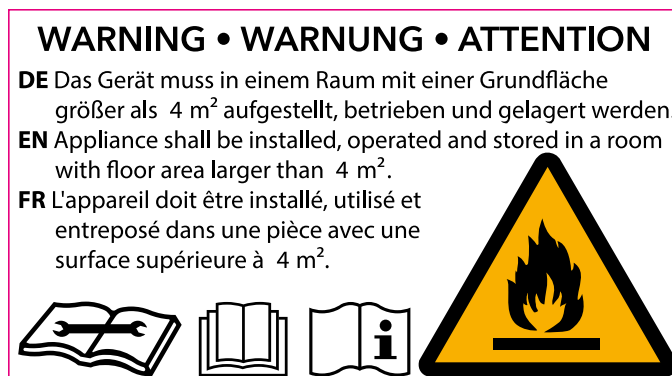
Hooldustöid, mis nõuavad seadme korpuse avamist, tohivad teha ainult külma- ja kliimatehnikale spetsialiseerunud firmad või valmistajafirma Trotec.

Ohutusmärgid ja seadmel olevad sildid

Märkus

Ärge eemaldage seadmelt ühtegi ohutusmärki, kleebist ega etiketti. Hoidke kõik ohutusmärgid, kleebised ja etiketid loetavas seisundis.

Seadmele on kinnitatud järgmised ohutusmärgid ja sildid:



Järgige juhendit

See sümbol viitab sellele, et tuleb järgida juhendit.



Järgige remondijuhendit

Külmaaineringe utiliseerimis-, hooldus- ja remonditöid võib teostada ainult vastavalt tootja juhistele ning neid töid võivad teostada üksnes selleks pädevad isikud. Vastava remondijuhendi saamiseks pöörduge tootja poole.

Ülejäänud ohud



Oht

Looduslik külmaaine propaan (R290)!

H220 – Eriti tuleohtlik gaas.

H280 – Sisaldab rõhu all olevat gaasi, kuumenemisel võib plahvatada.

P210 – Hoida eemal soojusallikast/sädemetest/leekidest/kuumadest pindadest. Mitte suitsetada.

P377 – Lekkiva gaasi põlemise korral: mitte kustutada, välja arvatud juhul, kui leket on võimalik ohutult peatada.

P410 + P403 – Hoida päikesevalguse eest. Hoida hästi ventileeritavas kohas.



Hoiatus elektripinge eest

Elektrikomponentidega tohib tööd teha ainult selleks volitatud spetsialiseerunud ettevõtte!



Hoiatus elektripinge eest

Elektrilöögi oht!

Seadmel ei ole kaitset vee eest.

Eksisteerib elektrilöögi oht!

Ärge kasutage seadet kunagi kohtades, kus tilkuv, pihustuv või voolav vesi võib seadmesse pääseda, ja ärge kastke seda kunagi vette!



Hoiatus elektripinge eest

Elektrilöögi oht!

Kütteseadme veega kokkupuutel tekib elektritöögi oht!

Ärge kasutage seda seadet vanni, duši või ujumisbasseini vahetus läheduses!



Hoiatus elektripinge eest

Elektrilöögi oht!

Seadmel puudub niisketes ruumides kasutamiseks nõutav kaitseklass.

Eksisteerib elektrilöögi oht!

Ärge kasutage seadet kunagi niisketes ruumides (nt pesuköökidest) ja ärge kastke seda kunagi vette!



Hoiatus elektripinge eest

Eemaldage enne seadme mis tahes hooldustöid selle võrgupistik alati vooluvõrgust!

Ärge katsuge võrgupistikut niiskete või märgade kätega.

Tõmmake toitekaabel pistikupesast välja, hoides seejuures pistikust kinni.



Hoiatus

See seade võib põhjustada ohte, kui seda kasutavad väljaõppeta isikud valesti või mitteotstarbeliselt! Personal peab täitma kvalifikatsiooninõuded!



Hoiatus

Seade ei ole mänguasi ja peab olema laste käeulatuses välja.



Hoiatus

Lämbumisoht!

Ärge jätke pakendimaterjali hooletult vedelema. See võib osutada lastele ohtlikuks mänguasjaks.

Märkus

Ärge kasutage seadet ilma õhuvõtuavale paigaldatud õhufiltri!

Ilma õhufiltri määrduv seadme sisemus tugevalt. See võib vähendada seadme võimsust ja seda kahjustada.

Seadme teave

Seadme kirjeldus

Kondensatsiooni põhimõttel töötav seade tagab ruumide automaatse õhukuivatuse.

Ventilaator imeb niiske ruumiõhu õhusisselaske kaudu sisse, õhk läbib õhufiltri, aurusti ja selle taga asuva kondensaatori. Külmas aurustis jahutatakse ruumiõhk alla kastepunkti. Õhus sisalduv veeaur koguneb kondensaadi või härmatisena aurusti lamellidele. Kondensaatoris soojendatakse kuivatatud ja jahutatud õhku ning puhutakse see taas välja. Niimoodi töödeldud kuivem õhk seguneb jälle ruumiõhuga. Seadme abil ruumis toimuva pideva õhuringluse tõttu väheneb paigaldusruumi õhuniiskus.

Olenevalt õhutemperatuurist ja suhtelisest õhuniiskusest tilgub kondensatsioonivesi kas pidevalt või ainult perioodiliselt äravooluava kaudu all asuvasse kondensaadipaaki. See on täitumistaseme mõõtmiseks varustatud ujukiga.

Seadmel on kasutamiseks ja juhtimiseks juhtpaneel.

Kui kondensaadipaak on saavutanud maksimaalse täitetaseme või valesti paigaldatud, põleb juhtpaneelil kondensaadipaagi märgutuli (vt peatükki Kasutamine). Seade lülitub välja. Kondensaadipaagi märgutuli kustub alles tühjendatud kondensaadipaagi tagasiasetamisel.

Kondensatsioonivett saab ära juhtida ka kondensaadiühendusega ühendatava voolikuga.

Seade võimaldab vähendada suhtelist õhuniiskust kuni umbes 35 % tasemele.

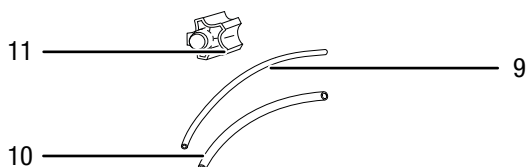
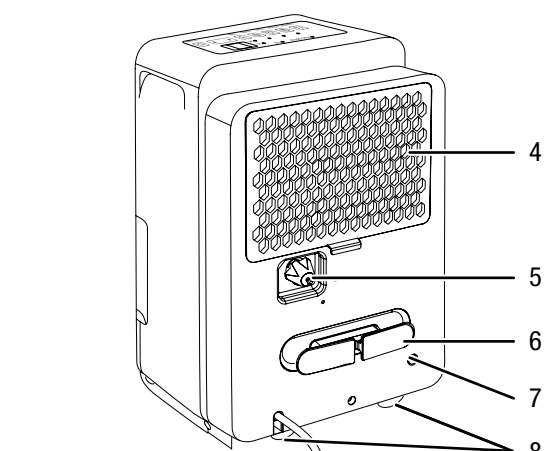
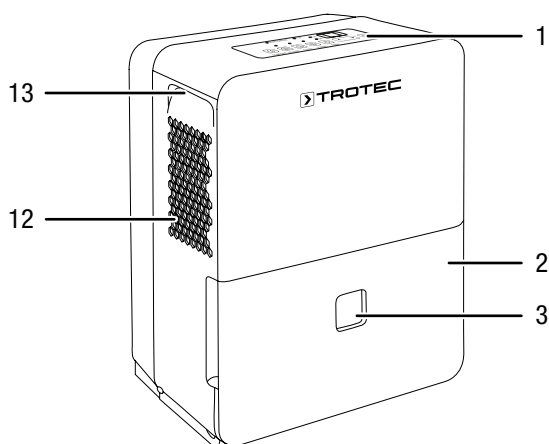
Lisaks võib seadet kasutada elu- ja tööruumides pesukuivatina märja pesu kuivamise kiirendamiseks.

Seadme töötamisel tekib soojuskiirgus, mis võib ruumi temperatuuri mõnevõrra tõsta.

Käitumine hädaolukorras

1. Lülitage seade välja.
2. Lahutage seade vooluvõrgust järgmiselt. Tõmmake toitekaabel pistikupesast välja, hoides seejuures pistikust kinni.
3. Ärge ühendage defektset seadet uuesti vooluvõrku.

Seadme osad



Nr	Nimetus
1	Juhtpaneel
2	Kondensaadipaak
3	Täituvuse näidik
4	Õhu sissevõtuava koos õhufiltriga
5	Kondensaadi väljalaskevooliku kaanega ühendusava
6	Toitejuhtme kinnitus
7	Kondensaadi äravooluvooliku ühendus (ainult pumba funktsioonile TTK 127 E-I)
8	Transpordirullikud
9	valge kondensaadi äravooluvoolik ühendamiseks (7) (ainult pumba funktsioonile TTK 127 E-I)
10	lâhibipaistev kondensaadi äravooluvoolik ühendamiseks (5)
11	Voolikuadapter kondensaadi väljalaskevoolikule
12	Õhu väljalaskeava
13	Transpordikäepide

Transport ja ladustamine

Märkus

Kui te ladustate või transpordite seadet asjatundmatult, võib seade saada kahjustusi.

Jälgige seadme transpordi ja ladustamise teavet.

Transport

Pöörake tähelepanu sellele, et tuleohtliku külmutusagensiga seadmete puhul võib olla täiendavaid transpordieeskirju. Seadme paigutus või koos transporditavate osade maksimaalne arv määratakse kindlaks kohaldatavate transpordieeskirjade alusel.

Seade on kergema transportimise jaoks varustatud käepidemega.

Seade on transportimise hõlbustamiseks varustatud rullikutega.

Alati **enne** transportimist järgige järgmisi suuniseid.

- Lülitage seade välja.
- Tõmmake toitekaabel pistikupesast välja, hoides seejuures pistikust kinni.
- Tühjendage seade ja kondensaadi väljalaskevoolik jääkkondensaadist (vt peatükki Hooldus).
- Ärge tõmmake seadet toitejuhtmest.
- Veeretage seadet vaid tasastel ja siledatel pindadel.

Järgige neid juhiseid iga kord **pärast** transporti.

- Paigutage seade pärast transporti horisontaalsesse asendisse.

Ladustamine

Järgige järgmisi juhiseid iga kord **enne** seadme hoiulepanekut.

- Tühjendage seade ja kondensaadi väljalaskevoolik jääkkondensaadist (vt peatükki Hooldus).
- Puhastage kondensaadimahuti ja/või kondensaadi väljalaskevoolik vajaduse korral (vt peatükki Hooldus).
- Tõmmake toitekaabel pistikupesast välja, hoides seejuures pistikust kinni.

Pidage ajal, mil te seadet ei kasuta, kinni järgmistest ladustamise tingimustest.

- Hoidke seadet ainult ruumis, mille pindala on suurem kui 4 m².
- Hoidke seadet üksnes sellistes ruumidesse, kus ei ole süüteallikat (nt lahtine tuli, sisselülitatud gaasiseade või elektriküte).
- Hoidke seadet kuivas kohas ja külma ning kuumuse eest kaitstult.
- Hoistage seadet püstises asendis, tolmu ja otsese päikesekiirguse eest kaitstud kohas.
- Hoidke seadet vajaduse korral katte all, et kaitsta seda sissetungiva tolmu eest.
- Seadme kahjustuste vältimiseks ärge asetage sellele teisi seadmeid või esemeid.

Montaaž ja kasutuselevõtt

Tarnekomplekt

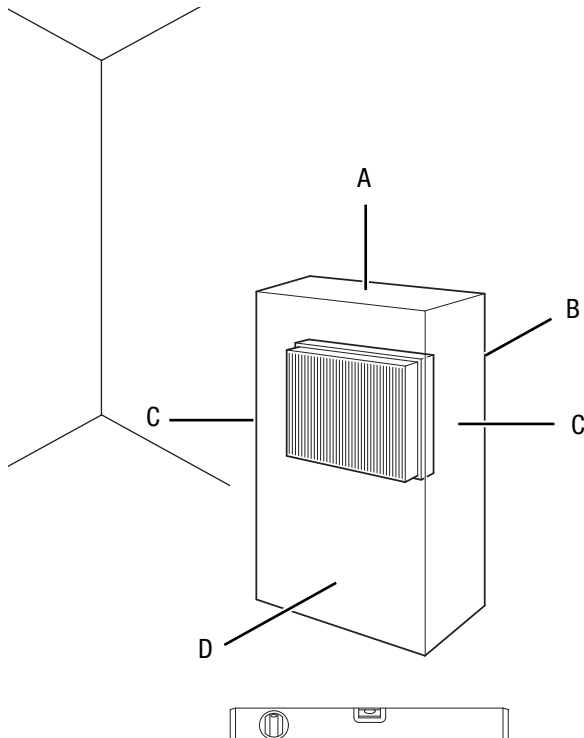
- 1 seade
- 1 õhufilter
- 1 hoidik toitekaabli jaoks
- 1 voolikuadapter kondensaadi äravooluvooliku jaoks
- 1 x kondensaadi äravooluvoolik, pikkus: 0,6 m, läbimõõt: 14 mm
- 1 x kondensaadi äravooluvoolik, pikkus: 4,7 m, läbimõõt: 6,35 mm
- 1 juhend

Seadme lahtipakkimine

1. Avage karp ja võtke seade välja.
2. Võtke seade pakendist täielikult välja.
3. Kerige võrgukaabel täielikult lahti. Jälgige, et võrgukaabel ei oleks kahjustatud ning ärge kahjustage seda lahti kerides.

Kasutuselevõtt

Arvestage seadme paigaldamisel minimaalsete lubatud kaugustega seintest ja esemetest, vastavalt peatükile „Tehnilised andmed“.



- Paigaldage seade üksnes sellistesse ruumidesse, kus ei ole süüteallikat (nt lahtine tuli, sisselülitatud gaasiseade või elektriküte).
- Asetage seade püstiselt ja kindlalt horisontaalsele ning stabiilsele aluspinnale.
- Toitekaablit või muid kaableid paigaldades vältige komistamisohutikke olukordi, iseäranis kui paigaldate seadme ruumi keskele. Kasutage kaablisildu.
- Veenduge, et kaablipikendused oleksid täies ulatuses lahti või kokku keritud.
- Paigaldage seade soojusallikatest piisavalt kaugelt.
- Veenduge, et kardinal või muud esemed ei takistaks õhuvoolu.

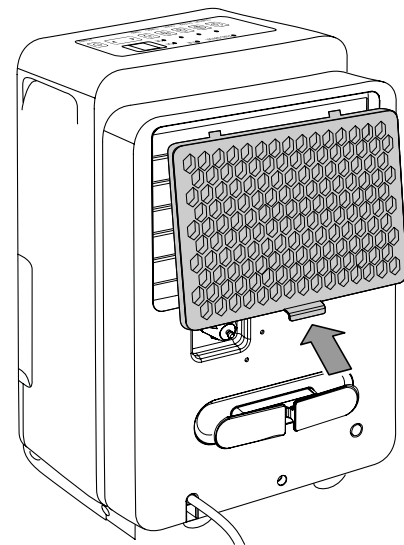
Õhufiltri paigaldamine

Märkus

Ärge kasutage seadet ilma õhuvõtuavale paigaldatud õhufiltrita!

Ilma õhufiltrita määrduv seadme sisemus tugevalt. See võib vähendada seadme võimsust ja seda kahjustada.

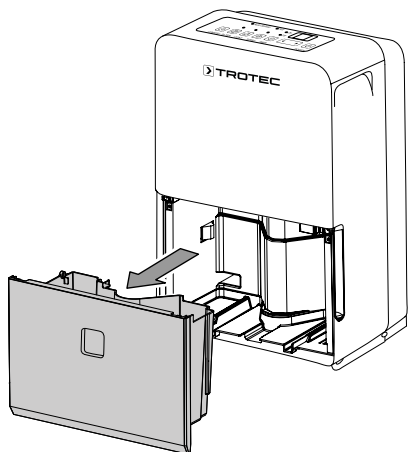
- Enne seadme sisselülitamist veenduge, et seadmele oleks paigaldatud õhufilter.



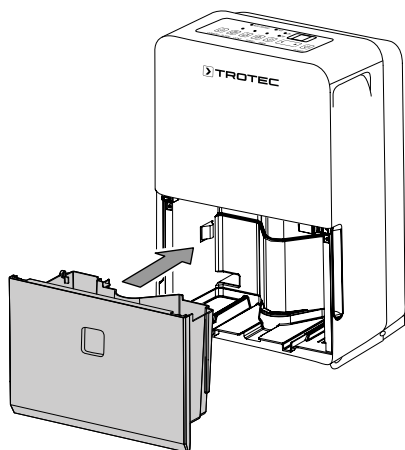
- Enne seadme uuesti kasutusele võtmist kontrollige toitekaabli seisukorda. Kui te kahtlete selle seisukorras, siis pöörduge klienditeeninduse poole.
- Paigaldage seade ainult ruumidesse, kus külmutusagens ei saa kadude korral koguneda.

Toitejuhtme kinnituse paigaldamine

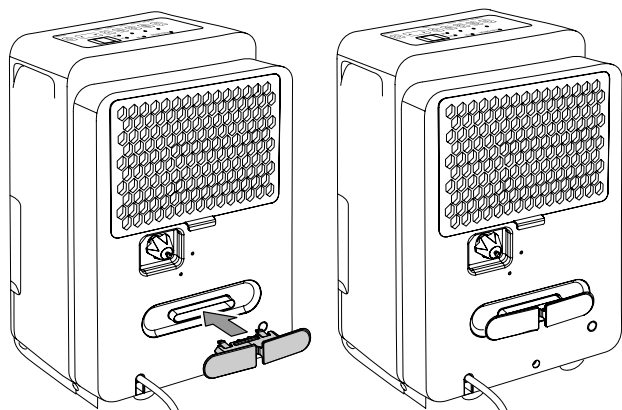
1. Eemaldage kondensaadipaak.



2. Eemaldage toitejuhtme hoidik (6), mõlemad kondensaadi äravooluvoolikud (9 ja 10) ja voolikuadapter (11) kondensaadipaagilt.
3. Asetage kondensaadipaak uuesti sisse.



4. Vajutage kinnitus selleks ette nähtud süvendisse.



- ⇒ Kinnitus peaks kuuldavalt lukustuma.
5. Kontrollige, kas kinnitus on korralikult paigas.
- ⇒ Te saate nüüd vajadusel toitejuhtme kinnituse ümber kerida.

Kondensaadipaagi paigaldamine

- Veenduge, et ujuk oleks kondensaadipaagis õigesti paigaldatud.
- Veenduge, et kondensaadipaak oleks tühi ja õigesti paigaldatud.

Toitekaabli ühendamine

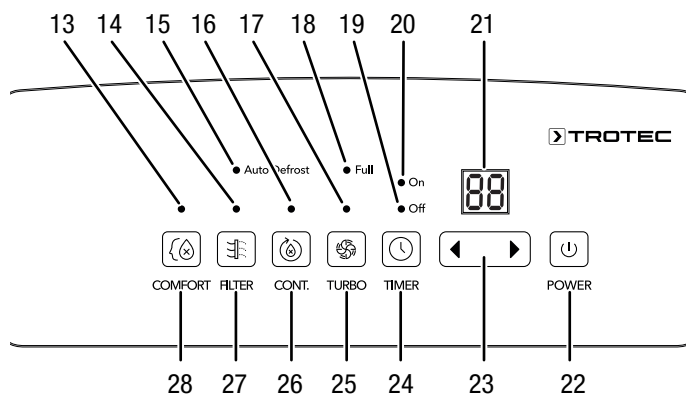
- Ühendage toitepistik nõuetekohase maandusega pistikupessa.

Käsitsemine

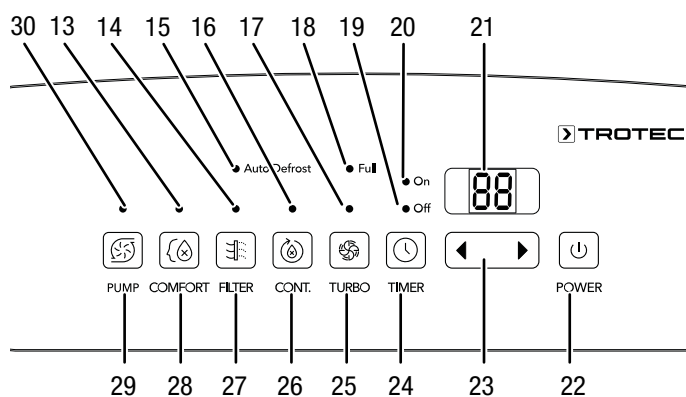
- Vältige avatud aknaid ja uksti.
- Pärast sisselülitamist töötab seade automaatselt.
- Ventilator töötab pidevalt niiskuse eemaldamisel ka pärast seadistatud sihtväärtuse saavutamist kuni seadme väljalülitamiseni.

Juhtelemendid

TTK 96 E



TTK 127 E



Nr	Nimetus	Tähendus
13	LED <i>COMFORT</i>	Mugavusrežiim on aktiivne
14	LED <i>FILTER</i>	Puhastage filter
15	LED <i>Auto defrost</i>	Automaatne sulatus on aktiivne
16	LED <i>CONT.</i>	Püsikasutus aktiivne
17	LED <i>TURBO</i>	Ventilaator töötab 2. astmel (kõrge)
18	LED <i>Full</i>	Kondensaadipaak on kas täis või valesi paigaldatud
19	LED <i>Off</i>	Automaatse väljalülitamise taimer aktiivne
20	LED <i>On</i>	Automaatse sisselülitamise taimer aktiivne
21	Segmentnäidik	Ruumi suhtelise õhuniiskuse näit hetkel Ruumi suhtelise õhuniiskuse näit seadistamise ajal (35–85%) Ruumi tegelik õhuniiskuse näit (30–90%) Tundide arvu näit taimeri programmeerimise ajal (0–24 tundi) Veakoodi näit
22	Klahv <i>POWER</i>	Sisse-/väljalülitusklahv: Seadme sisse- või väljalülitamine
23	Valikuklahv	Õhuniiskuse ◀ = väärtuse vähendamine ▶ = väärtuse suurendamine vahemikus 35–85 % 5 % sammudega taimeri funktsiooni jaoks 0 kuni 10 tundi 0,5 tunni kaupa 10 kuni 24 tundi 1 tunni kaupa
24	Klahv <i>TIMER</i>	Lülitab taimerifunktsiooni sisse või välja
25	Klahv <i>TURBO</i>	Reguleerib ventilaatori kiirust. Tase 1 = normaalne 2. tase = kõrge (trummelkuivatamise funktsioon)
26	Klahv <i>CONT.</i>	Lülitab püsikasutuse sisse või välja.
27	Klahv <i>FILTER</i>	Lähtestab filtri puhastustsükli.
28	Klahv <i>COMFORT</i>	Lülitab mugavusrežiimi sisse või välja.
29	Klahv <i>PUMP</i>	Lülitab kondensaadi äravoolupumba sisse või välja
30	LED-näidik <i>PUMP</i>	Kondensaadi äravoolupump aktiivne

Seadme sisselülitamine

Kui te olete seadme paigaldanud ja see on tööks valmis, nagu peatükis „Monteerimine ja kasutuselevõtt“ kirjeldatud, võite seadme sisse lülitada.

1. Vajutage klahvi *POWER* (22).

⇒ Seade käivitub režiimil Niiskuse eemaldamine.

Töörežiimide seadistamine

- Niiskuse eemaldamine
- Püsikasutus
- Mugavusrežiim
- Pesukuivatusfunktsioon

Niiskuse eemaldamine

Seade töötab, kuni soovitud suhteline õhuniiskus on ruumis saavutatud. Seejärel lülitub kompressor välja, ventilaator töötab edasi. Kui õhuniiskus ruumis tõuseb üle soovitud suhtelise õhuniiskuse, lülitub kompressor uuesti sisse.

Ruumiõhu soovitud suhtelist õhuniiskust saab selles töörežiimis igal ajal reguleerida, seadistusvahemik on 35–85% ning kiirus on seadistatav 5 % sammudega.

Ruumi suhtelise õhuniiskuse soovitud väärtuse seadistamine

Ruumiõhu soovitud suhtelist niiskust saab alati eelvalida.

1. Soovitud õhuniiskuse seadistamiseks keerake valikuklahvi (23) vasakule või paremale.
 - ⇒ Ruumi soovitud õhuniiskuse väärtust kuvatakse segmentnäidikul (21) u 5 sekundi jooksul.
 - ⇒ Hetkel mõõdetud toa õhuniiskuse väärtus kuvatakse siis uuesti segmentinäidikul (21).
 - ⇒ Seade lülitab ennast automaatselt välja, kui soovitud ruumi suhteline õhuniiskus on saavutatud.

Ventilaatori kiiruse seadmine

Selle funktsiooni abil saate igal ajal valida ventilaatori aeglase ja suure kiiruse vahel. Ventilaatori kiirust saab seadistada ainult kasutusviisis *Niiskuse eemaldamine*. Kasutusviisis *Pesukuivatamine* on kõrgeim tase eelseadistatud.

1. Vajutage klahvi *TURBO* (25), et valida normaalse ja suure ventilaatori kiiruse vahel.
 - ⇒ LED *TURBO* (17) põleb, kui ventilaator töötab suurel kiirusel.



Hoiatus elektripinge eest

Elektrilöögi oht!

Seadmel ei ole kaitset vee eest.

Eksisteerib elektrilöögi oht!

Ärge kasutage seadet kunagi kohtades, kus tilkuv, pihustuv või voolav vesi võib seadmesse pääseda, ja ärge kastke seda kunagi vette!

Püsikasutus

Seade kuivatab õhku pidevalt ja olenemata ruumi niiskustasemest.

Püsikasutusrežiimi seadistamiseks toimige järgmiselt.

1. Vajutage klahvi *CONT.* (26) püsikasutuse sisse- või väljalülitamiseks.
⇒ Aktiveeritud püsikasutuse korral põleb LED *CONT.* (16).



Teave

Püsikasutusrežiimil saab ühendada kondensaadi väljalaskevooliku tekkiva kondensaadi pidevaks ärajuhtimiseks.

Mugavusrežiim

Mugavusrežiim hoolitseb meeldiva õhuniiskuse eest vahemikus 45–55%. Seade reguleerib sõltuvalt ruumitemperatuurist automaatselt meeldivat õhuniiskust väärtuste vahemikus 45 %–50 %–55 %.

Selles töörežiimis ei saa õhuniiskust manuaalselt määrata.

1. Mugavusrežiimi sisse- või väljalülitamiseks vajutage klahvi *COMFORT* (28).

Taimeri seadistamine

Te saate taimerit programmeerida, et seadet pärast etteantud tundide arvu (maksimaalselt 24) sisse või välja lülitada.

Taimerit saab programmeerida 0,5 h sammudega (0–10 h) või 1 h sammudega (10–24 h).

Taimerit saab seada kõigis töörežiimides.

Funktsiooni saab aktiveerida siis, kui seade on sisse- või väljalülitatud.

Märkus

Seadet ei tohiks jätta ilma järelevalveta vabalt ligipääsetavasse ruumi, kui taimer on aktiivne.

Automaatne sisselülitamine

- ✓ Seade on välja lülitatud.
- 1. Vajutage nupule *TIMER* (24), et seadistada automaatne sisselülitamine.
⇒ LED *On* (20) süttib.
⇒ Segmentnäidikul (21) kuvatakse automaatse sisselülitamiseni jäänud tunde. Standard: 0,0
- 2. Vajutage valikuklahve *Väärtuse suurendamine* ja *Väärtuse vähendamine* (23), kuni soovitud tundide arv seadme automaatse sisselülitamiseni on seadistatud.
⇒ Tundide arvu kuvatakse segmentnäidikul (21) umbes 5 sekundi jooksul.
⇒ Taimer on seadistatud vastavalt soovitud tundide arvule.
⇒ Seade lülitub pärast etteantud aega sisse.
⇒ Kuvatakse ruumi praegust õhuniiskust.

Automaatne väljalülitumine

- ✓ Seade on sisse lülitatud.
- 1. Automaatse väljalülitamise programmeerimiseks vajutage klahvi *TIMER* (24).
⇒ LED *Off* (19) põleb.
⇒ Segmentnäidikul (21) kuvatakse automaatse väljalülitamiseni jäänud tunde. Standard: 0,0
- 2. Automaatse väljalülitamiseni jäänud tundide arvu valimiseks vajutage valikuklahve *Väärtuse suurendamine* ja *Väärtuse vähendamine* (23).
⇒ Tundide arvu kuvatakse segmentnäidikul (21) umbes 5 sekundi jooksul. Seejärel kuvatakse ruumi õhuniiskus hetkel.
- 3. Seade töötab seni, kuni väljalülitamiseni etteantud aeg on läbi või kuni seade lülitatakse käsitsi välja.
⇒ Taimer on seadistatud vastavalt soovitud tundide arvule.
⇒ Seade lülitub pärast etteantud aega välja.

Märkus

Te saate automaatse sisse- või väljalülitamise inaktiveerida, kui lähtestate vastava tundide arvu väärtusele 0 või lülitate seadme käsitsi sisse või välja. Kui segmentnäidikul (21) kuvatakse veakood *P2*, siis inaktiveeritakse ka taimer. Täis kondensaadipaak võib seadme ka enne taimeri aja möödumist välja lülitada.

Automaatse sisselülitamise ja automaatse väljalülitamise seaded võivad olla samaaegselt aktiivsed. Juhtpaneelil süttivad korraga valgusdiodid *On* (20) ja *Off* (19).

Mälufunktsioon

Lühikeste voolukatkestuste korral jätab seade õhuniiskuse seadeväärtuse programmeerimise mällu. Eelprogrammeeritud automaatrežiimi käivitus- ja seiskamisaegasid ei salvestata.

Funktsioon Automaatne seiskumine

Seade peatub automaatselt, kui veeanum on täis, ei ole õigesti paigaldatud või kui seadistatud toaõhuniiskus on saavutatud. Kompressor ja ventilaator lülituvad mõlemal seadmelt välja.

Kui kondensaadipaak on täis või ei asetse õigesti, süttib TTK 96 E-I LED *Full* (18) ja segmentnäidikule (21) kuvatakse teade *P2*.

Kui kondensaadipaak on täis TTK 127 E-I, siis samuti süttib LED *Full* (18) ja segmentnäidikule (21) kuvatakse teade *P2*.

Kui TTK 127 E-I kondensaadipaak ei asetse õigesti, kuvatakse segmentnäidikule (21) teade *EB*.

Kui eemaldate sisselülitatud seadmelt kondensaadipaagi, lülituvad kompressor ja ventilaator välja. Veidi pärast seda lülitub seade uuesti sisse, seade piiksub paar korda ja kuvatakse veateade *EB*.

Kui eemaldate kondensaadipaagi seadme väljalülitatud seadmelt ja seejärel lülitate seadme uuesti sisse, piiksub seade paar korda ja kuvatakse veateade *EB*.

Toimige nii, nagu on kirjeldatud peatükis *Hooldus lõigus Kondensaadipaaki tühjendamine ja pumba filtri puhastamine*.

Kasutamine voolikuga kondensaadiühendusel

Märkus

TTK 127 E-I tohib aktiveeritud pumbaga ühendada ainult valge kondensaadi äravooluvooliku (9) (vaadake lõiku *Kasutamine voolikuga kondensaadiühendusel aktiveeritud pumbaga*).

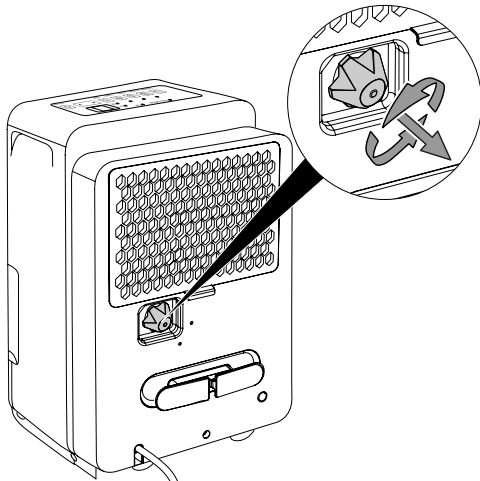
Märkus

Kui välistemperatuur on 0 °C või alla selle, ei tohi voolikut õue suunata. Vastasel juhul on oht, et voolik ja seade võivad saada külmast kahjustuda. Pidage silmas ka tehnilisi andmeid seadme töötemperatuuri kohta.

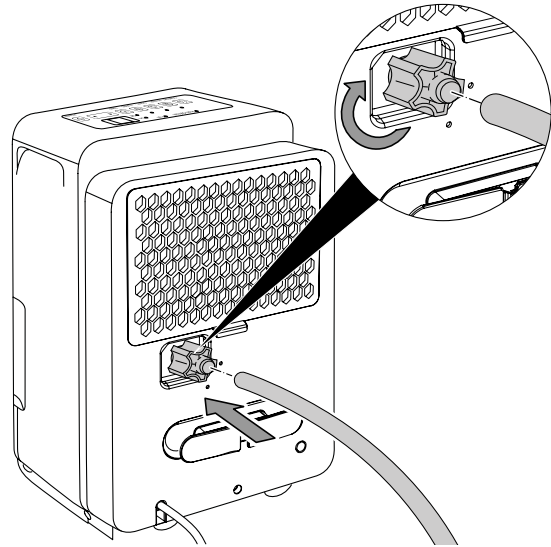
Läbipaistvat kondensaadi äravooluvoolikut (10) saab misiganes kasutusliigil (välja arvatud pumpamine TTK 127 E-I) ühendada pidevaks kasutamiseks või järelevalveta niiskuse eemaldamiseks.

- ✓ Kaasaantud voolik (10) on kasutusvalmis.
- ✓ Kaasaantud voolikuadapter (11) on kasutusvalmis.
- ✓ Seade on välja lülitatud.

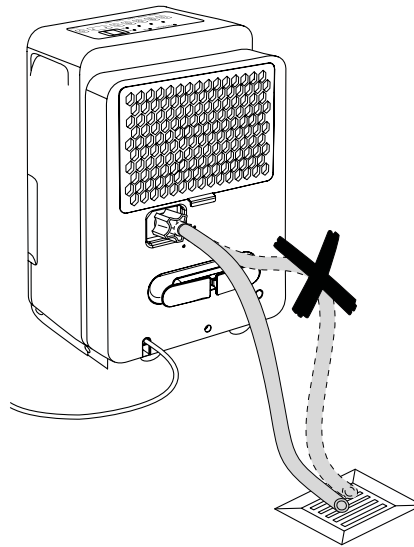
1. Keerake kaas ühendusavalt (5) maha. Hoidke see edaspidiseks kasutamiseks alles.



3. Lükake vooliku üks ots voolikuadapterile.



4. Juhtige vooliku teine ots sobivasse äravoolukohta (nt äravoolukanalisse või piisavalt suurde kogumisnõusse). Voolikut ei tohi kokku murda.



5. Eemaldage voolik (10) kui soovite kondensaati uuesti kondensaadipaaki koguda.
6. Laske voolikul enne ladustamist kuivada.

2. Keerake voolikuadapter (11) ühendusavale.

Kasutamine voolikuga ühendusel (7) aktiveeritud pumbaga (TTK 127 E-I)

Märkus

Pump võib põhjustada valjusid hääli esimese 3-5 minuti jooksul pärast aktiveerimist.

Märkus

LED *PUMP* (30) vilgub kui on rikke. Lülitage seade välja ja tõmmake voolujuhe võrgupistikupesast välja, hoides seejuures võrgupistikust kinni.

Puhastage pumba filtrit, nagu on kirjeldatud lõigus *Kondensaadipaagi tühjendamine ja pumba filtri puhastamine*.

Märkus

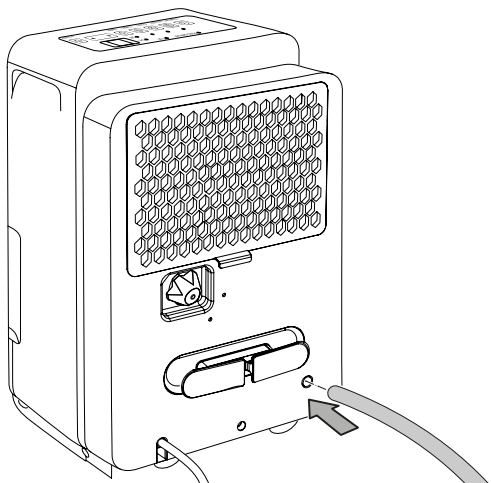
Kui välistemperatuur on 0 °C või alla selle, ei tohi voolikut õue suunata. Vastasel juhul on oht, et voolik ja seade võivad saada külmast kahjustuda.

Pidage silmas ka tehnilisi andmeid seadme töötemperatuuri kohta.

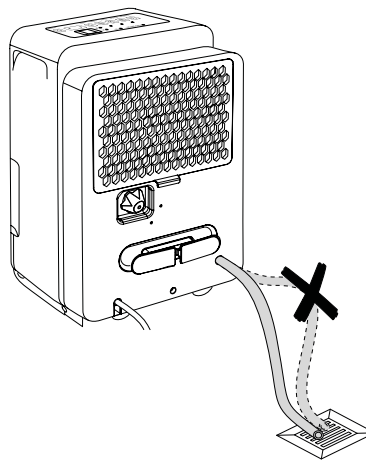
Pumba funktsioon võimaldab täis veepaagi kiiret tühjendamist. Ärge kasutage pumba funktsiooni pideval kasutamisel.

- ✓ Kaasaantud voolik (9) on kasutusvalmis.
- ✓ Seade on välja lülitatud.
- ✓ Veenduge, et ülemine sulgur on kruvitud kondensaadiühenduse (5) külge.

1. Sisestage voolik (9) ühendusse (7).
 - ⇒ Pidage silmas, et voolik peab olema sisestatud 15 mm sügavusele kondensaadiühendusse.



2. Juhtige vooliku teine ots sobivasse äravoolukohta (nt äravoolukanalisse või piisavalt suurde kogumisnõusse). Voolikut ei tohi kokku murda.



3. Vajutage nuppu *PUMP* (29), pumba aktiveerimiseks kondensaadi välja laskmiseks.
 - ⇒ LED-näidik *PUMP* (30) põleb.
 - ⇒ Kondesaat pumbatakse veepaagist välja niipea, kui see on täis.
4. Vajutage uuesti nuppu *PUMP* (29), et pump väljalülitada.
 - ⇒ LED-näidik *PUMP* (30) kustub.
5. Eemaldage voolik (9) kui soovite kondensaati uuesti kondensaadipaaki koguda.
6. Laske voolikul enne ladustamist kuivada.

Automaatne sulatamine

Ümbritseva keskkonna madala temperatuuri korral võib aurusti niiskuse eemaldamise ajal jääda. Seade teeb siis automaatse sulatamise. Sulatusfaasi ajal katkeb lühikeseks ajaks niiskuse eemaldamine õhust. Ventilator töötab edasi.

Sulatamise kestus võib olla erinev. **Ärge** lülitage seadet automaatse sulatuse ajal välja. **Ärge** tõmmake võrgupistikut pistikupesast välja.

Pesukuivatamine

Lisaks võib seadet kasutada elu- ja tööruumides pesukuivatina märja pesu kuivamise kiirendamiseks.

Jälgige seadme või pesukuivatusraami positsioneerimisel miinimumkaugusi vastavalt tehnilistele andmetele.

Pesukuivatamiseks soovitamise järgmisi õhuniiskuse väärtusi:

- kapikuiv = 46 % suhtelist õhuniiskust
- triikimisniiske = 58 % suhtelist õhuniiskust
- veidi kuivatatud = 65 % suhtelist õhuniiskust

Kohandage seadme suhtelise õhuniiskuse seadistusi (nt 60 % suhtelist õhuniiskust triikimiskuiva pesu jaoks). Vajadusel kasutage õhuniiskuse mõõtmiseks mõõteriista.

1. Suure ventilatorikiiruse (aste 2) valimiseks vajutage klahvi *TURBO* (25).
 - ⇒ LED *TURBO* (17) põleb.
 - ⇒ Pesukuivatusfunktsioon on sisse lülitatud.

Kasutuselt kõrvaldamine



Hoiatus elektripinge eest

Ärge katsuge võrgupistikut niiskete või märgade kätega.

- Lülitage seade välja.
- Tõmmake toitekaabel pistikupesast välja, hoides seejuures pistikust kinni.
- Vajaduse korral eemaldage kondensaadi väljalaskevoolik ja selles olev vesi.
- Vajaduse korral tühjendage kondensaadipaak.
- Puhastage seadet vastavalt peatükile „Hooldus“.
- Ladustage seadet peatüki „Transport ja ladustamine” järgi.

Vead ja rikked

Seadme laimatut toimimist kontrolliti tootmise käigus mitu korda. Kui sellest hoolimata peaks esinema talitlustõrkeid, kontrollige seadet järgmise nimekirja alusel.

Märkus

Pärast iga hooldus- ja parandustööd oodake vähemalt 3 minutit. Lülitage alles siis seade uuesti sisse.

Kui seade ei käivitu, tehke järgmist.

- Kontrollige elektritoidet.
- Kontrollige toitekaablit ja toitepistikut kahjustuste suhtes.
- Kontrollige hoone toitevõrgu kaitselülilit.
- Kontrollige kondensaadipaagi täituvust, vajadusel tühjendage see. LED Full (18) ei tohi süttida.
- Kontrollige, kas kondensaadipaagi asend on õige.
- Kontrollige ruumi õhutemperatuuri. Arvestage seadme tehnilistes andmetes lubatud töövahemikku.

Kondensaad voolab välja alumisest kondensaadiühendusest (7):

- Kontrollige, kas olete pumpamise aktiveerinud ilma voolikut (9) ühendamata alumisse kondensaadiühenduse (7). Kui soovite pumba funktsiooni aktiveerida, käituge nagu kirjeldatud peatükis Kasutamine lõigus *Kasutamine voolikuga ühendusel (7) aktiveeritud pumbaga (TTK 127 E-I)*. Teisest küljest, kui soovite aktiveerida püsivat niiskuse eemaldamist, peate kasutama muud kondensaadiühendust. Käituge seljuhul nagu kirjeldatud peatükis Kasutamine lõigus *Kasutamine voolikuga kondensaadiühendusel*.

Seade töötab, aga kondensaati ei teki.

- Kontrollige, et kondensaadipaagi ujuk ei oleks määrdunud. Vajaduse korral puhastage kondensaadipaak. Ujuk peab saama liikuda.
- Kontrollige ruumi õhutemperatuuri. Arvestage seadme tehnilistes andmetes lubatud töövahemikku.

- Veenduge, et ruumiõhu suhteline niiskus vastaks tehnilistele andmetele.
- Vaadake üle varem valitud suhteline ruumi õhuniiskus. Kasutuskohas peab õhuniiskus olema üle valitud vahemiku alampiiri.
- Kontrollige, kas seade töötab *automaatrežiimil*. Sel juhul lülitub kompressor automaatselt välja, kui ruumiõhu suhteline niiskus on alla 45 %.
- Kontrollige, kas õhufilter on määrdunud. Vajaduse korral puhastage õhufiltrit või vahetage see.
- Kontrollige, kas kondensaator on väljastpoolt määrdunud (vt peatükki Hooldus). Määrdunud kondensaatorit laske puhastada külma- ja kliimatehnika ettevõttel või valmistajaettevõttel Trotec.
- Seade võib teha automaatsulatust. Automaatse sulatuse ajal ei kuivata seade õhku.

Kui seade tekitab valju müra või vibreerib.

- Veenduge, et seade oleks paigaldatud püstiselt ja stabiilselt.

Kondensaad voolab välja

- Kontrollige seadet lekete suhtes.

Kompressor ei käivitu.

- Kontrollige ruumi õhutemperatuuri. Arvestage seadme tehnilistes andmetes lubatud töövahemikku.
- Veenduge, et ruumiõhu suhteline niiskus vastaks tehnilistele andmetele.
- Vaadake üle varem valitud suhteline ruumi õhuniiskus. Kasutuskohas peab õhuniiskus olema üle valitud vahemiku alampiiri.
- Kontrollige, kas seade töötab *automaatrežiimil*. Sel juhul lülitub kompressor automaatselt välja, kui ruumiõhu suhteline niiskus on alla 45 %.
- Kontrollige, kas kompressori ülekuumenemiskaitse on aktiveerunud. Lahutage seade vooluvõrgust ja laske sellel umbes 10 minutit jahtuda, enne kui ühendate selle uuesti vooluvõrguga.
- Seade võib teha automaatsulatust. Automaatse sulatuse ajal ei kuivata seade õhku.

Seade läheb väga soojaks, tekitab liigset müra või töötab vähenenud jõudlusega

- Kontrollige õhu sisselaskeavade ja õhufiltri puhtust. Eemaldage välimine mustus.
- Kontrollige, kas seade on väljastpoolt määrdunud (vt peatükki Hooldus). Määrdunud seadme sisemus laske puhastada külma- ja kliimatehnikale spetsialiseerunud firmal või valmistajafirmal Trotec.

Seade ei tööta pärast eelkirjeldatud kontrollimisi korralikult?

Võtke ühendust klienditeenindusega. Vajaduse korral toimetage seade remontimiseks külma- ja kliimatehnikale spetsialiseerunud firmasse või valmistajafirmasse Trotec.

Veateated

Ekraanile võib kuvada järgmisi veateateid.

Veakood	Põhjus	Kõrvaldamine
AS	Niiskusanduri rike	Eemaldage seade lühiajaliselt vooluvõrgust. Kui viga esineb ka pärast uuesti sisselülitamist, võtke ühendust klienditeenindusega.
ES	Aurusti temperatuurianduri rike	Eemaldage seade lühiajaliselt vooluvõrgust. Kui viga esineb ka pärast uuesti sisselülitamist, võtke ühendust klienditeenindusega.
P2 (TTK 96 E)	Kondensaadipaak on kas täis või valesti paigaldatud	Tühjendage kondensaadipaak või kontrollige, kas kondensaadipaak on õigesti paigaldatud.
P2 (TTK 127 E)	Kondensaadipaak on täis	Tühjendage kondensaadipaak.
EB (TTK 127 E)	Kondensaadipaak ei ole õigesti paigaldatud.	Kontrollige, kas kondensaadipaagi asend on õige.
EC	Leke külmaaineringes	Lülitage seade välja ja võtke ühendust klienditeenindusega. Vaadake lisaks infot külmaaineringe kohta peatükist Hooldus.
E3	Üldine viga seadme juures	Eemaldage seade lühiajaliselt vooluvõrgust. Kui viga esineb ka pärast uuesti sisselülitamist, võtke ühendust klienditeenindusega.

Hooldus

Hooldusintervallid

Teenindus- ja hooldusintervall	Iga kord enne kasutuselevõttu	Vajaduse korral	Vähemalt iga 2 nädala tagant	Vähemalt iga 4 nädala tagant	Vähemalt iga 6 kuu tagant	Vähemalt kord aastas
Õhu sissevõtu- ja väljapuhkeavade kontrollimine mustuse ning võõrkehade suhtes, vajaduse korral puhastamine	X			X		
Väljastpoolt puhastamine		X				X
Seadme sisemuse määrdumise visuaalne kontroll		X				X
Õhufiltri kontrollimine mustuse ja võõrkehade suhtes, vajaduse korral puhastamine või vahetamine	X		X			
Õhufiltri vahetamine					X	
Pumba filtri vahetamine ja puhastamine		X				X
Kontrollige võimalike kahjustuste suhtes.	X					
Kinnituskruidude kontroll		X				X
Proovikäivitamine						X
Kondensaadipaagi ja/või väljalaskevooliku tühjendamine ja puhastamine		X				

Teenindus- ja hooldusprotokoll

Seadme tüüp:

Seadme number:

Teenindus- ja hooldusintervall	1	2	3	4	5	6	7	8	9	10	11	12	13	14	15	16
Õhu sissevõtu- ja väljapuhkeavade kontrollimine mustuse ning võõrkehade suhtes, vajaduse korral puhastamine																
Õhufiltri kontrollimine mustuse ja võõrkehade suhtes, vajaduse korral puhastamine või vahetamine																
Väljastpoolt puhastamine																
Seadme sisemuse määrdumise visuaalne kontroll																
Õhufiltri vahetamine																
Pumba filtri vahetamine ja puhastamine																
Kinnituskruidude kontroll																
Proovikäivitamine																
Kondensaadipaagi ja/või väljalaskevooliku tühjendamine ja puhastamine																
Märkused																

1. Kuupäev: Allkiri:	2. Kuupäev: Allkiri:	3. Kuupäev: Allkiri:	4. Kuupäev: Allkiri:
5. Kuupäev: Allkiri:	6. Kuupäev: Allkiri:	7. Kuupäev: Allkiri:	8. Kuupäev: Allkiri:
9. Kuupäev: Allkiri:	10. Kuupäev: Allkiri:	11. Kuupäev: Allkiri:	12. Kuupäev: Allkiri:
13. Kuupäev: Allkiri:	14. Kuupäev: Allkiri:	15. Kuupäev: Allkiri:	16. Kuupäev: Allkiri:

Tegevused enne hoolduse algust



Hoiatus elektripinge eest

Ärge katsuge võrgupistikut niiskete või märgade kätega.

- Lülitage seade välja.
- Tõmmake toitekaabel pistikupesast välja, hoides seejuures pistikust kinni.



Hoiatus elektripinge eest

Hooldustöid, mis nõuavad seadme korpuse avamist, tohivad teostada ainult volitatud erialaettevõtted või Trotec.

Jahutuskontuur



Oht

Looduslik külmaaine propaan (R290)!

H220 – Eriti tuleohtlik gaas.

H280 – Sisaldab rõhu all olevat gaasi, kuumenemisel võib plahvatada.

P210 – Hoida eemal soojusallikast/sädemetest/leekidest/kuumadest pindadest. Mitte suitsetada.

P377 – Lekkiva gaasi põlemise korral: mitte kustutada, välja arvatud juhul, kui leket on võimalik ohutult peatada.

P410 + P403 – Hoida päikesevalguse eest. Hoida hästi ventileeritavas kohas.

- Kogu külmutusagensi ringlussüsteem on hooldusvaba, hermeetiliselt suletud süsteem ja seda võivad hooldada ja remontida vaid külma- ja kliimatehnikale spetsialiseerunud ettevõtted või Troteci spetsialistid.

Ohutusmärgid ja seadmel olevad sildid

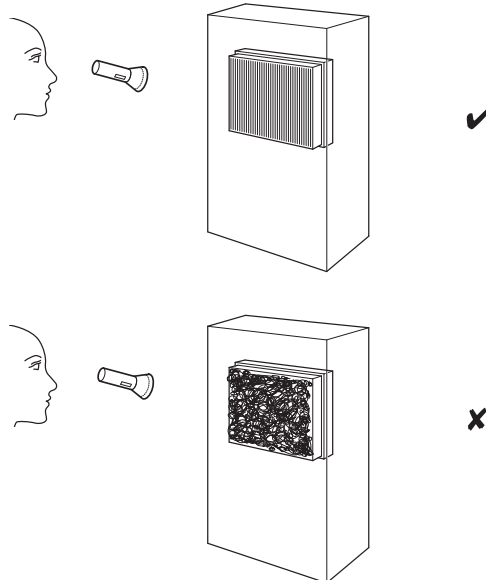
Kontrollige regulaarselt seadme ohutusmärke ja seadmel olevaid silte. Uuendage loetamatuks muutunud ohutusmärgid.

Korpuse puhastamine

Puhastage korpust niiske pehme ebemevaba lapiga. Jälgige, et korpusesse ei tungiks niiskust. Jälgige, et seadme elektrikomponendid ei puutuks kokku niiskusega. Ärge kasutage lapi niisutamiseks agressiivseid puhastusvahendeid, nagu nt puhastusspreisid, lahusteid, alkoholi sisaldavaid või abrasiivseid puhastusvahendeid.

Seadme sisemuse visuaalne kontroll määrdumise suhtes

1. Eemaldage õhufilter.
2. Valgustage taskulambiga seadme avausi.
3. Kontrollige, kas seadme sisemus on määrdunud.
4. Kui märkate tihedat tolmukihti, laske seadme sisemust puhastada külma- ja kliimatehnikale spetsialiseerunud firmal või valmistajafirmal Trotec.
5. Asetage õhufilter uuesti kohale.



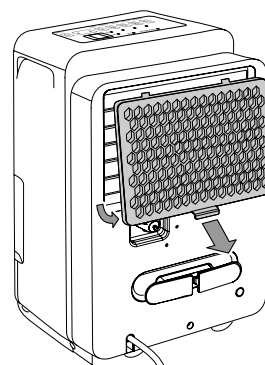
Õhufiltri puhastamine

Märkus

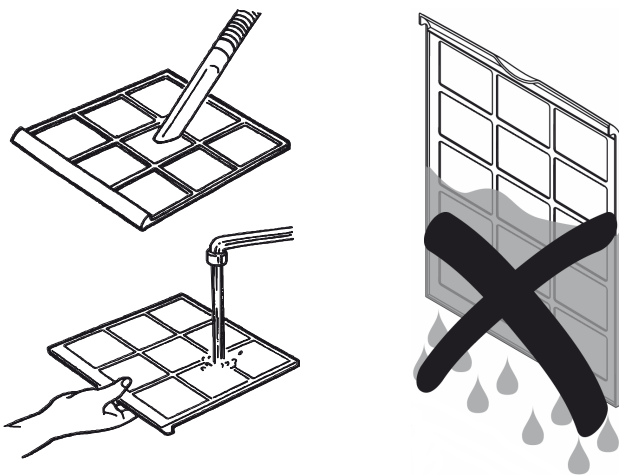
Veenduge, et õhufilter ei oleks kulunud või kahjustatud. Õhufiltri nurgad ja servad ei tohi olla deformeerunud ega ümaraks kulunud. Veenduge enne õhufiltri tagasiasetamist, et see oleks kahjustamata ja kuiv.

Filter tuleb kohe puhastada kui see on määrdunud või pärast 250 töötunni möödumist, kui LED Filter (14) süttib.

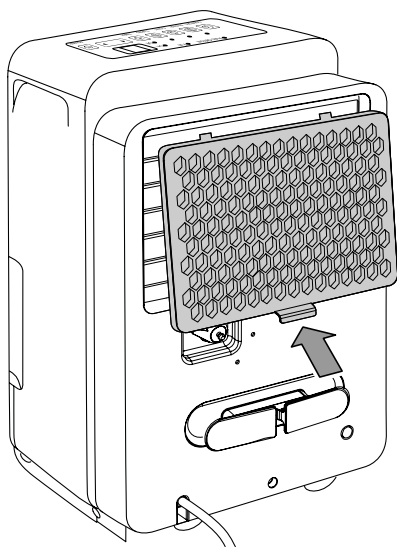
1. Võtke õhufilter seadmest välja.



2. Puhastage filter pehme, ebemevaba, kergelt niiske lapiga. Kui filter on tugevasti määrdunud, puhastage see sooja veega, millesse on segatud neutraalset puhastusvahendit.



3. Laske filtril täielikult kuivada. Ärge paigaldage seadmesse niisket filtrit.
4. Pange õhufilter uuesti seadmesse.



5. Filtri lähtestamiseks vajutage klahvi *FILTER* (27). See on võimalik vaid siis, kui LED *Filter* (14) eelnevalt põleb. Pärast lähtestamist see kustub.

Tühjendage kondensaadipaak ja puhastage pumba filter

Seade peatub automaatselt, kui veepaak on täis, ei asetse õigesti või kui seadistatud toaõhuniiskus on saavutatud. Kompresor ja ventilaator lülituvad mõlemal seadmel välja. Kui kondensaadipaak on täis või ei asetse õigesti, süttib TTK 96 E-I LED *Full* (18) ja segmentnäidikule (21) kuvatakse teade *P2*.

Kui kondensaadipaak on täis TTK 127 E-I, siis samuti süttib LED *Full* (18) ja segmentnäidikule (21) kuvatakse teade *P2*.

Kui TTK 127 E-I kondensaadipaak ei asetse õigesti, kuvatakse segmentnäidikule (21) teade *EB*.

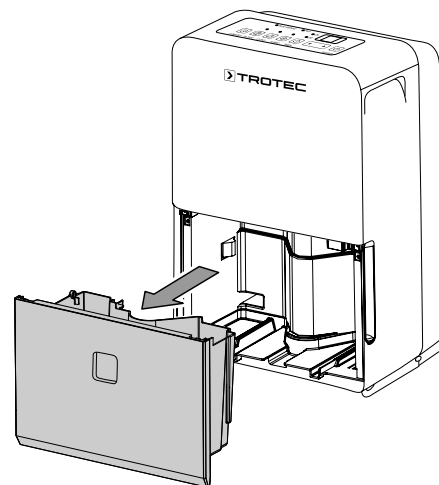
LED *PUMP* (30) vilgub TTK 127 E-I, kui pumba filtrit peab puhastama.

Kondensaadipaak tuleb tühjendamiseks eemaldada ja pumba filtri puhastamiseks tuleb kondensaadipaak igal juhul eemaldada.

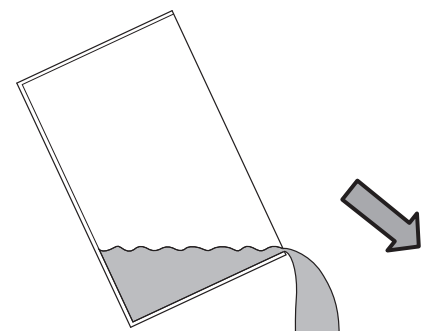
Märkus

Veenduge, et pumba filter ei oleks kulunud ega kahjustatud. Filter ei tohi olla deformeerunud. Tehke kindlaks enne filtri tagasiasetamist, et see on kahjustamata.

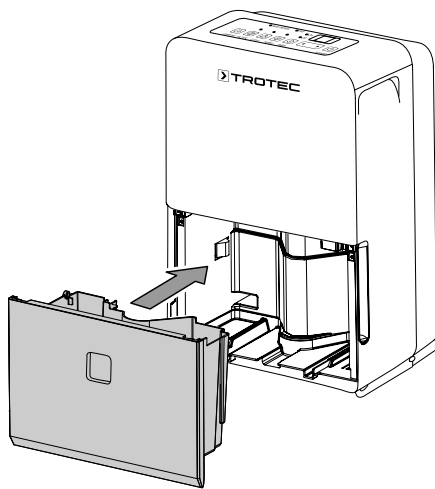
1. Võtke kondensaadipaak seadmest välja.



2. Tühjendage kondensaadipaak äravooluava või kraanikausi kohal.



3. Loputage paaki puhta veega. Puhastage paaki korrapäraselt õrnatoimelise puhastusvahendiga (mitte nõudepesuvahendiga).
4. **Pumba filtri puhastamine:** Eemaldage pumba filter seadme sisemusest. Filter näeb välja nagu väike sõel ja seda saab pumbalt eemaldada.
5. **Pumba filtri puhastamine:** Puhastage filter puhta veega ja asetage see tagasi pumbale.
6. Paigutage kondensaadipaak uuesti seadmesse. Ärge kahjustage veeanuma sissepanemisel ja väljavõtmisel ujukit. Jälgige seejuures, et ujuk oleks õigesti paigutatud. Jälgige, et kondensaadipaak oleks õigesti paigaldatud, muidu ei lülitu seade enam sisse.



Toimingud pärast hooldamist

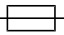
Kui soovite seadet edasi kasutada, toimige nii.

- Ühendage seade uuesti, ühendades võrgupistik pistikupesaga.

Kui te seadet pikema aja vältel ei kasuta, toimige nii.

- Ladustage seadet peatüki „Transport ja ladustamine” järgi.

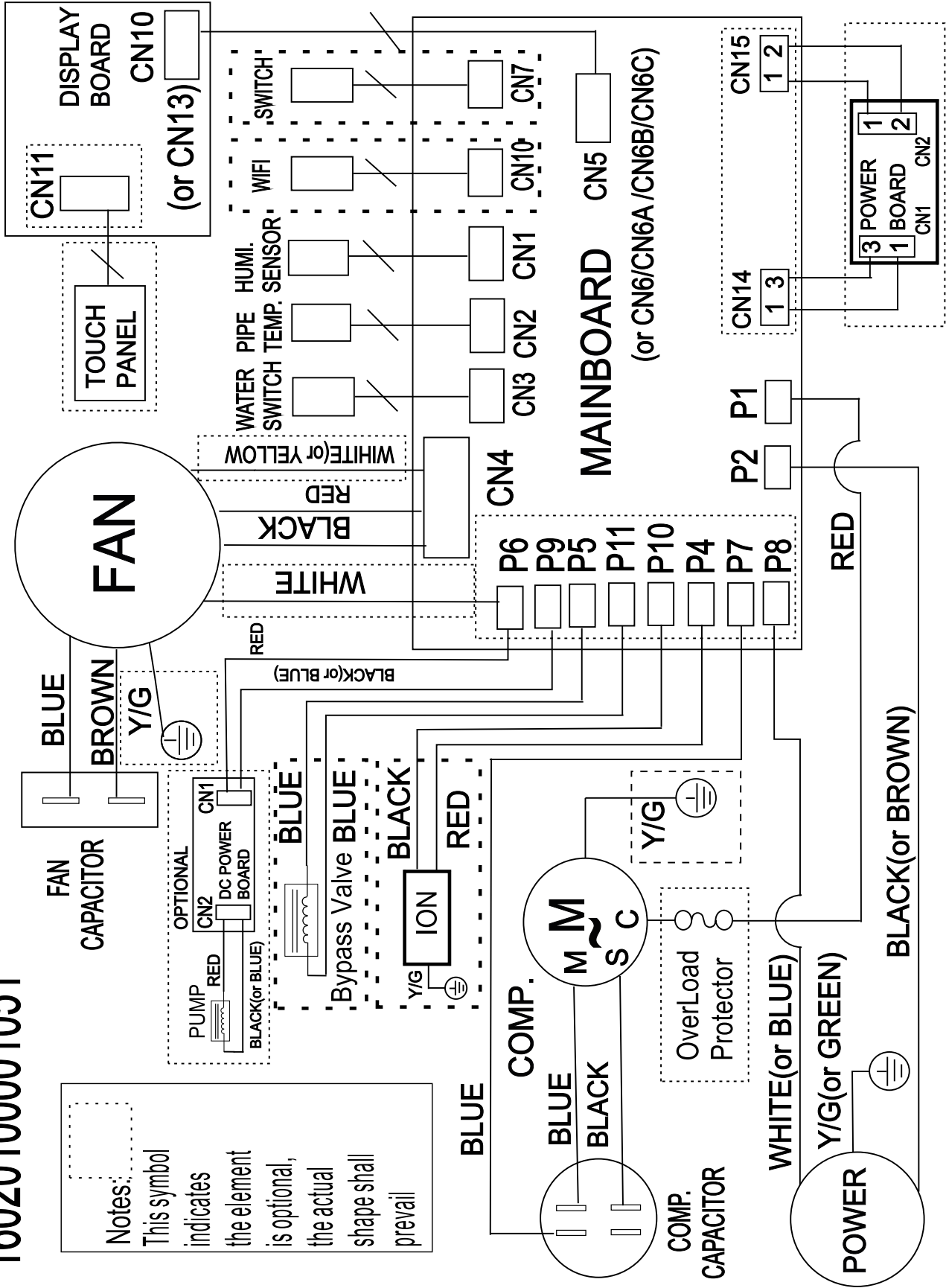
Tehnilised lisad
Tehnilised andmed

Parameeter	Väärtus	
Mudel	TTK 96 E	TTK 127 E
Niiskuse eemaldamise võimsus, max	30 l / 24 h	50 l / 24 h
Kuivatusvõimsus temperatuuril 30 °C ja 80 % suht. õhuniiskuse korral	28,3 l / 24 h	46,8 l / 24 h
Õhu kogus	1. tase: 166 m ³ /h 2. tase: 191 m ³ /h	319 m ³ /h 353 m ³ /h
Töövahemik (temperatuur)	5–32 °C	5–32 °C
Töövahemik (suhteline õhuniiskus)	35–100 % suhtelist õhuniiskust	35–100 % suhtelist õhuniiskust
Rõhk imiküljel	1,0 MPa	1,0 MPa
Rõhk väljalaskeküljel	2,6 MPa	2,6 MPa
Max lubatud rõhk	2,6 MPa	2,6 MPa
Võrguühendus	1/N/PE ~ 220–240 V / 50 Hz	1/N/PE ~ 220–240 V / 50 Hz
Max võimsustarve	0,72 kW	1,06 kW
Nimivool	3,2 A	5,4 A
Kaitse 	3,15 A / 250 V AC	3,15 A / 250 V AC
Külmaaine	R290	R290
Külmaaine kogus	100 g	145 g
Globaalse soojenemise (GWP) faktor	3	3
CO ₂ ekvivalent	0,0003 t	0,00044 t
Veeanum	3 l	6 l
Helirõhutase (1 m kaugusel)	50 dB(A)	50 dB(A)
Mõõtmed (pikkus × laius × kõrgus)	386 x 260 x 500 mm	392 x 282 x 616 mm
Miinimumkaugus seintest/pindadest	üleval (A): 40 cm taga (B): 20 cm küljel (C): 40 cm ees (D): 20 cm	40 cm 20 cm 40 cm 20 cm
Kaal	17 kg	19,5 kg

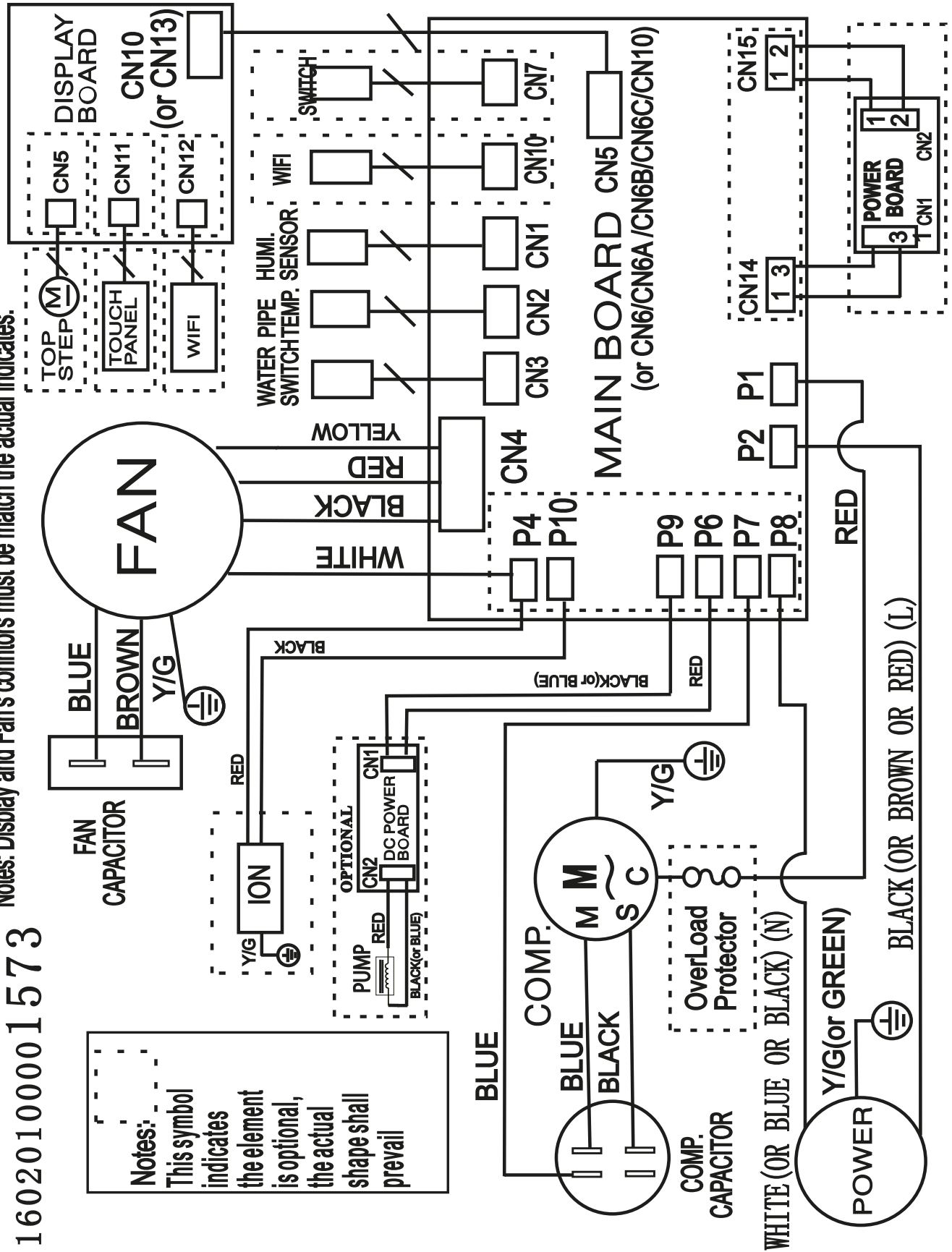
16020100001051

Notes: Display and Fan's connctors must be match the actual indicates.

Notes:
 This symbol indicates the element is optional, the actual shape shall prevail



Notes: Display and Fan's connctors must match the actual indicates.

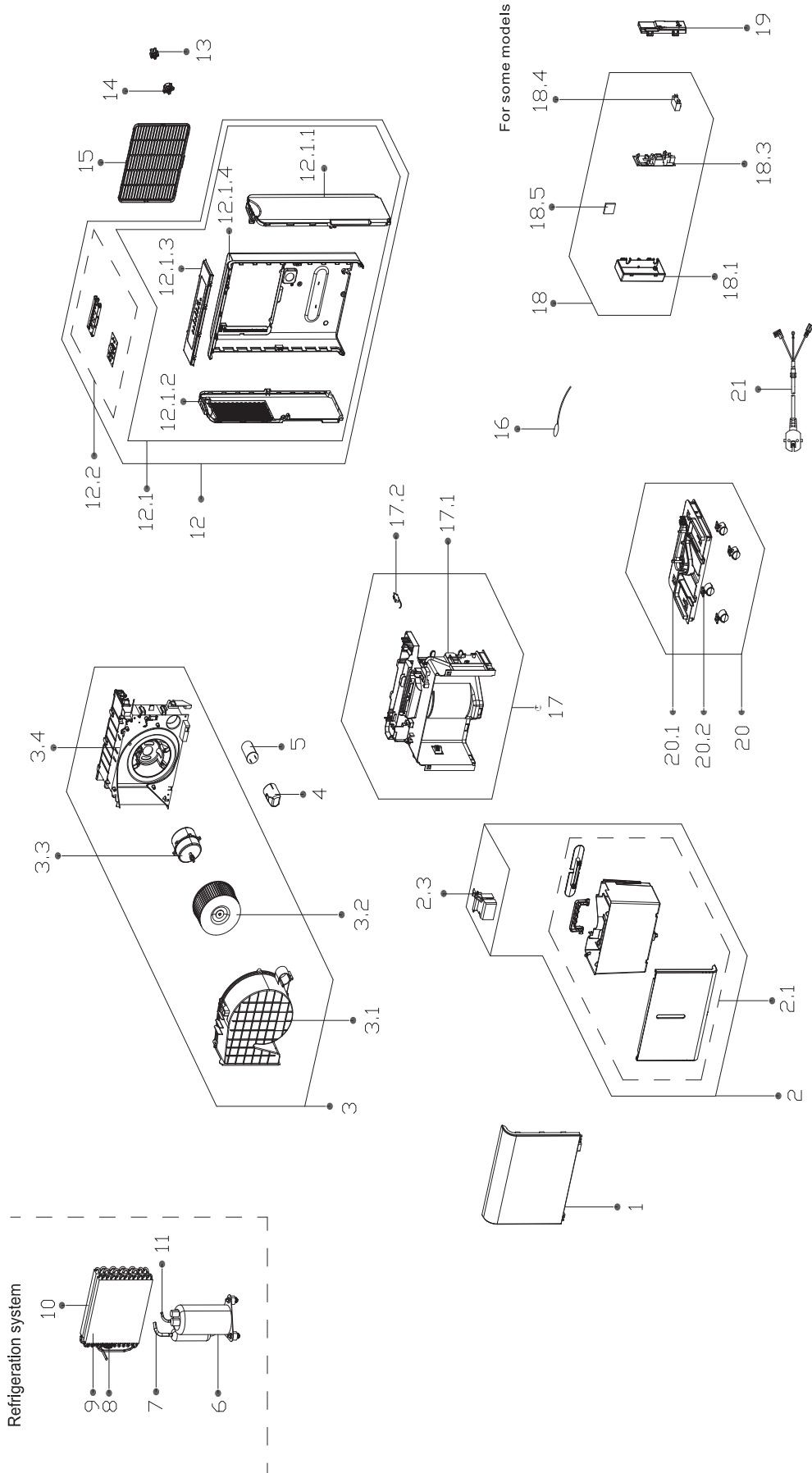


Notes:
This symbol indicates the element is optional, the actual shape shall prevail

16020100001573

TTK 96 E varuosade ülevaade

Märkus Varuosade positsiooninumbri erinevad kasutusjuhendis esitatud seadme komponentide positsiooninumbritest.

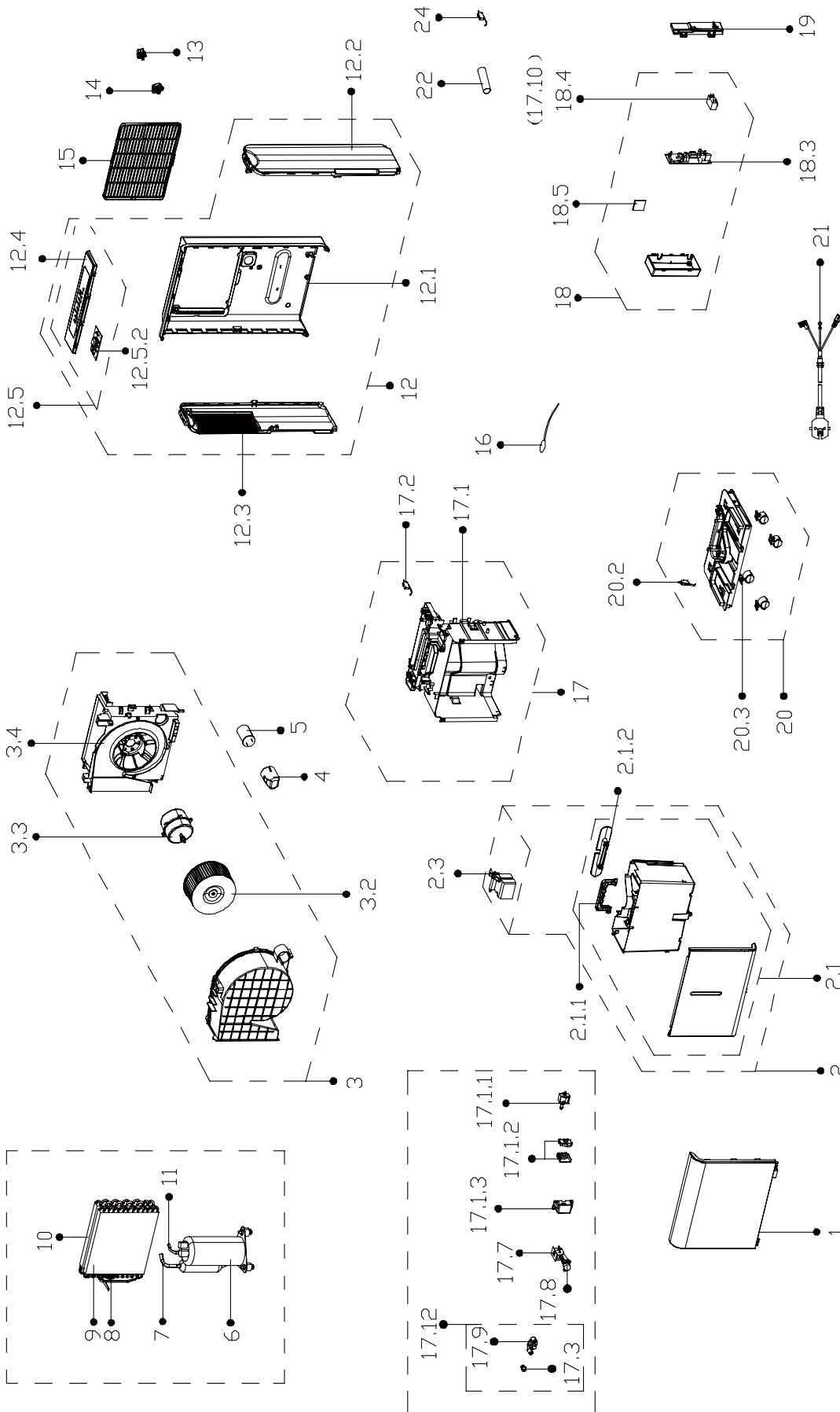


Varuosade loetelu TTK 96 E

No.	Part Name	Quantity	No.	Part Name	Quantity
1	Front Panel Subassembly	1	12.1.2	Left Supporter	1
2	Water Tank Assembly	1	12.1.3	Top Cover	1
2.1	Water Tank Subassembly	1	12.1.4	Rear Panel	1
2.3	Dobber Case	1	12.2	Display Box Subassembly	1
3	Volute Shell Assembly	1	13	Butt Joint Subassembly	1
3.1	Volute Shell	1	14	Drain Connector Of Water Pump	1
3.2	Centrifugal Fan	1	15	Air Filter	1
3.3	Single Phase Asynchronous Motor	1	16	Pipe Temperature Sensor	1
3.4	Supporter Subassembly Of Fan Motor	1	17	Middle Partition Board Assembly	1
4	Capacitor Cap	1	17.1	Partition Board Subassembly	1
5	Capacitor Of Compressor	1	17.2	Micro Switch	1
6	Fixed Speed Rotary Compression	1	18	Electronic Control Box Subassembly	1
7	Suction Pipe Assembly	1	18.1	Electronic Control Box	1
8	Capillary Assembly	1	18.3	Dehumidifier Main Control Board Subassembly	1
9	Evaporator Assembly	1	18.5	Humidity Sensor Board Module	1
10	Condenser Assembly	1	19	Cover Of Electronic Control Box	1
11	Discharge Pipe Assembly	1	20	Chassis Assembly	1
12	Rear Panel Assembly	1	20.1	Chassis Subassembly	1
12.1	Rear Panel Subassembly	1	20.2	Universal Wheel	4
12.1.1	Right Side Plate	1	21	Power Cord Subassembly	1

TTK 127 E varuosade ülevaade

Märkus Varuosade positsiooninumbri erinevad kasutusjuhendis esitatud seadme komponentide positsiooninumbritest.



Varuosade loetelu TTK 127 E

No.	Part Name	Quantity	No.	Part Name	Quantity
1	Front Panel Assembly	1	14	Cover For Drain Connector Assembly	1
2	Water Tank Assembly	1	15	Air Filter	1
2.1	Water Tank Subassembly	1	16	Pipe Temperature Sensor	1
2.1.1	Handle Of Watertank	1	17	Middle Partition Board Assembly	1
2.1.2	Bobbin Winder	1	17.1	Partition Board Assembly	1
2.3	Dobber Case	1	17.1.1	Water Pump	1
3	Volute Shell Assembly	1	17.1.2	Waterproof Rubber Ring	1
3.2	Centrifugal Fan	1	17.1.2	Waterproof Rubber Ring	1
3.3	Single Phase Asynchronous Motor	1	17.1.3	Installation Box Of Water Pump	1
3.4	Supporter Subassembly Of Fan Motor	1	17.2	Micro Switch	1
4	Capacitor Box	1	17.7	Installation Bracket	1
5	Capacitor of Compressor	1	17.8	Butt Joint Subassembly	1
6	Fixed Speed Rotary Compressor	1	17.10	Fan Motor Capacitor	1
7	Suction Pipe Assembly	1	17.12	Butt Joint Subassembly	1
8	Capillary Assembly	1	18	Electronic Control Box Subassembly	1
9	Evaporator Assembly	1	18.3	Dehumidifier Main Control Box Subassembly	1
10	Condenser Assembly	1	18.5	Humidity Sensor Subassembly	1
11	Discharge Pipe Assembly	1	19	Cover Of Electronic Control Box	1
12	Rear Panel Assembly	1	20	Chassis Assembly	1
12.1	Rear Panel	1	20.3	Universal Wheel	4
12.2	Right Side Plate	1	21	European Standard Power Cord	1
12.3	Left Supporter	1	22	Drain Pipe	1
12.4	Top Cover	1	22	Drain Pipe	1
12.6	Display Box Subassembly	1	24	Microswitch	1
13	Butt Joint Subassembly	1			

Jäätmekäitlus

Utiliseerige pakendimaterjalid alati keskkonnasõbralikul viisil ja kehtivate kohalike jäätmekäitluseeskirjade järgi.



Vanal elektri- või elektroonikaseadmel olev läbikriipsutatud prügikonteineri sümbol tuleneb direktiivist 2012/19/EL. See tähendab, et seadet ei tohi pärast kasutusaja lõppu käidelda koos olmeprügiga. Teie lähikonnas on tasuta tagastuse jaoks olemas vanade elektri- või elektroonikaseadmete kogumispunktid. Vastavad aadressid saate linna- või vallavalitsusest. Erinevate ELi riikides kehtivate tagastusvõimaluste kohta leiate teavet ka veebilehelt <https://hub.trotec.com/?id=45090>. Muul juhul pöörduge ametliku, teie riigis vastavat volitust omava vanade seadmete käitlemisega tegeleva ettevõtte või asutuse poole.

Vanade elektri- ja elektroonikaseadmete eraldi kogumine peaks võimaldama nii nende taaskasutust, materjalide taaskasutust või vanade seadmete muul viisil ära kasutamist kui ka vältima negatiivseid tagajärgi keskkonnale ja inimeste tervisele, mida võivad tekitada võimalikud seadmetes leiduvad ohtlikud ained.

Laske seadmes olev külmaaine propaan vastava sertifikaadiga ettevõtetel asjatundlikult utiliseerida vastavalt siseriiklikule seadusandlusele (Euroopa jäätmekataloog 160504).

Trotec GmbH

Grebener Str. 7
D-52525 Heinsberg

☎ +49 2452 962-400

☎ +49 2452 962-200

✉ info@trotec.com

www.trotec.com