

# TTK 99 HEPA

CS

NÁVOD  
VYSOUŠEČ VZDUCHU



 TROTEC

## Obsah

Pokyny k používání tohoto návodu .....	2
Bezpečnost .....	2
Informace o přístroji.....	5
Transport a skladování.....	6
Instalace a uvedení do provozu .....	7
Obsluha .....	8
Doobjednatelné příslušenství:.....	12
Chyby a poruchy .....	12
Údržba .....	13
Technická příloha.....	17
Likvidace.....	20

## Pokyny k používání tohoto návodu

### Symbole



#### Nebezpečí

Tento symbol označuje, že vzhledem k extrémně hořlavému plynu existují rizika ohrožující život a zdraví osob.



#### Varování před elektrickým napětím

Tento symbol označuje, že existují rizika pro život a zdraví osob, způsobená elektrickým napětím.



#### Výstraha

Signální slovo označuje nebezpečí se střední úrovní rizika, které může mít v případě zanedbání za následek vážné zranění nebo smrt.



#### Pozor

Signální slovo označuje nebezpečí s nízkou úrovní rizika, které může mít v případě zanedbání za následek malé nebo středně těžké zranění.

#### Upozornění

Signální slovo poukazuje na důležité informace (např. na škody na majetku), ale nikoli na nebezpečí.



#### Info

Pokyny s tímto symbolem vám pomohou provádět vaše činnosti rychle a spolehlivě.



#### Postupujte dle návodu

Pokyny s tímto symbolem upozorňují, že je nutné dodržovat návod.

Aktuální znění tohoto návodu a EU prohlášení o shodě si můžete stáhnout pomocí následujícího odkazu:



TTK 99 HEPA



<https://hub.trotec.com/?id=45722>

## Bezpečnost

**Tento návod si před uvedením do provozu/použitím přístroje pečlivě prostudujte a uchovávejte jej vždy v bezprostřední blízkosti místa instalace, příp. u přístroje!**



#### Výstraha

**Přečtěte si všechny bezpečnostní pokyny a upozornění.**

Při nedodržení bezpečnostních pokynů a instrukcí může dojít k úrazu elektrickým proudem, požáru a/ nebo k těžkým zraněním.

**Dodržujte všechny bezpečnostní pokyny a upozornění.**

Tento přístroj mohou používat děti od 8 let věku, dále pak osoby s omezenými psychickými, sensorickými a mentálními schopnostmi nebo postižením, případně s nedostatečnými zkušenostmi nebo vědomostmi, jestliže jej budou používat pod dohledem odpovědné osoby, nebo pokud budou proškoleny v bezpečné obsluze přístroje a přitom budou chápat nebezpečí, vyplývající z jeho užívání.

Tento přístroj není hračka pro děti. Čištění a uživatelskou údržbu nesmějí provádět děti bez dozoru.

- Nepoužívejte přístroj ve místnostech ani prostorách s rizikem exploze, ani je v nich neinstalujte.
- Neprovozujte přístroj v agresivní atmosféře.
- Přístroj nainstalujte nastojato a stabilně na nosný podklad.
- Po vlhkém čištění nechte přístroj vyschnout. Nikdy jej neprovozujte ve vlhkém stavu.
- Přístroj neprovozujte ani neobsluhujte, máte-li mokré nebo vlhké ruce.
- Nevystavujte přístroj přímému vodnímu proudu.
- Přístroj během provozu nikdy nezakrývejte.
- Neseďte na přístroj.
- Přístroj není hračka. K přístroji nesmějí mít přístup děti a zvířata.
- Během provozu na přístroj občas dohlédněte.

- Před každým použitím zkontrolujte, zda přístroj, jeho příslušenství a přípojně části nevykazují poškození. Nepoužívejte vadné přístroje ani jejich části.
- Zajistěte, aby veškeré elektrické kabely mimo přístroj byly chráněny proti poškození (např. zvířaty). Přístroj nikdy nepoužívejte, pokud jsou elektrický kabel nebo síťová přípojka poškozené!
- Elektrická síťová přípojka musí odpovídat údajům v příloze „Technické údaje“.
- Síťovou vidlici zasuňte do řádně jištěné zásuvky.
- Prodlužovací kabely k síťovému kabelu volte podle příkonu přístroje, délky kabelu a účelu použití. Prodlužovací kabel zcela rozviňte. Zabraňte elektrickému přetížení.
- Přístroj nepoužívejte, pokud zjistíte poškození síťové zástrčky nebo síťových kabelů.  
Je-li napájecí síťový kabel tohoto přístroje poškozen, musí být vyměněn výrobcem nebo jeho servisní službou, případně podobně kvalifikovanou osobou, aby se předešlo rizikům.  
Vadné napájecí síťové kabely představují vážné nebezpečí ohrožující zdraví!
- Před prováděním údržby, ošetřování nebo opravy přístroje vytáhněte síťový kabel ze zásuvky elektrické sítě, a to uchopením a vytažením zástrčky.
- Když přístroj nepoužíváte, vypněte jej a vytáhněte síťový kabel ze zásuvky.
- Při instalaci přístroje dodržujte minimální vzdálenosti od stěn a předmětů, jakož i skladovací a provozní podmínky podle přílohy „Technické údaje“.
- Zajistěte, aby sací a výfukový otvor byly volné.
- Zajistěte, aby strana sání byla vždy bez znečištění a volných předmětů.
- Nikdy do přístroje nestrkejte předměty ani končetiny.
- Z přístroje neodstraňujte bezpečnostní značky, nálepky ani etikety. Všechny bezpečnostní značky, nálepky a etikety udržujte v čitelném stavu.
- Přístroj přepravujte pouze nastojato a s vyprázdněnou nádobou na kondenzát, resp. vypouštěcí hadicí.
- Před uskladněním nebo přemístěním vypusťte nashromážděný kondenzát. Nepijte jej. Můžete ohrozit své zdraví!
- Používejte výhradně originální náhradní díly, jinak není zaručen funkční a bezpečný provoz.



### Bezpečnostní pokyny pro přístroje naplněné hořlavým chladivem

- Přístroj instalujte pouze v místnostech, v nichž nemůže dojít k nahromadění chladiva při jeho případném úniku. Nevětrané místnosti, v nichž je přístroj instalován, provozován nebo skladován, musí být konstruovány tak, aby nedocházelo hromadění případně unikajícího chladiva. Tím se zabrání nebezpečí požáru nebo výbuchu kvůli vznícení chladiva způsobeného elektrickými troubami, vařiči nebo jinými zdroji vznícení.
- Zařízení instalujte pouze v místnostech, s nichž není žádný zdroj vznícení (např. otevřený oheň, zapnutý plynový spotřebič nebo elektrické topidlo).
- Upozorňujeme, že chladivo je bez zápachu.
- Přístroj instalujte pouze v souladu s vnitrostátními předpisy pro instalaci zařízení.
- Dodržujte platné vnitrostátní předpisy.
- Dodržujte vnitrostátní předpisy týkající se přípojek plynu.
- Instalujte, obsluhujte a skladujte přístroj pouze v místnosti, která má plochu větší než 4 m<sup>2</sup>.
- Zacházejte se zařízením takovým způsobem, aby nedošlo k jeho mechanickému poškození.
- Dbejte na to, že připojená potrubí nesmí obsahovat žádné zdroje vznícení.
- R290 je chladivo, které splňuje evropské environmentální předpisy. Součásti chladicího okruhu nesmí být perforovány.
- Dbejte na maximální plnicí množství chladiva podle technických údajů.
- Neprovtávejte je, ani nenahřívejte.
- Nepoužívejte k urychlení rozmrazování žádné jiné prostředky, než ty, které jsou doporučeny výrobcem.
- Každá osoba pracující na okruhu chladiva musí mít osvědčení o způsobilosti od akreditovaného subjektu v rámci odvětví, čímž musí prokázat svou způsobilost a kompetence v oblasti bezpečného zacházení s chladivem, a to na bázi metody známé v tomto odvětví.
- Servisní práce se smí provádět pouze v souladu se specifikacemi výrobce. Pokud je pro činnosti údržby a oprav vyžadována spolupráce dalších osob, musí ta osoba, která je vyškolená při manipulaci s hořlavými chladivy, neustále dohlížet na prováděné činnosti.
- Celý okruh chladiva je bezúdržbový hermeticky uzavřený systém, jehož údržbu a opravy smejí provádět jen podniky specializované na chladicí a klimatizační techniku nebo společnost Trotec.

## Použití v souladu s účelem zařízení

Přístroj používejte výlučně k vysoušení a odvlhčování vzduchu v místnostech a dodržujte technické údaje.

Zařízení lze kromě toho používat také jako sušičku prádla pomocí vzduchu v místnosti, tzn. na pomoc při sušení mokrého prádla.

K použití k určenému účelu patří:

- odvlhčování a vysoušení:
  - obývacích prostor, prostor ke spaní a sklepních prostor
  - koupelen
  - víkendových chalup, obytných vozů
- permanentní udržování sucha:
  - skladech, archivech, laboratořích
  - šatnách atd.

Jakékoli jiné použití, než je zamýšlené použití, se považuje za nesprávné použití.

## Předvídatelné nesprávné použití

- Přístroj není určen pro průmyslové použití.
- Nepokládejte na přístroj žádné předměty, např. oblečení.
- Nepoužívejte přístroj venku.
- Přístroj nepoužívejte v bezprostřední blízkosti bazénů, van ani sprch.
- Přístroj nikdy neponořujte do vody.
- Neprovádějte žádné svévolné konstrukční změny ani nástavby či přestavby přístroje.
- Přístroj neinstalujte na vlhký ani zaplavený podklad, např. v blízkosti podlahových odtoků.

## Kvalifikace personálu

Osoby používající tento přístroj musí:

- si musejí být vědomy nebezpečí, které vzniká při práci s elektrickými přístroji ve vlhkém prostředí.
- si musejí prostudovat návod a porozumět mu, zvláště kapitole "Bezpečnost".

Činnosti údržby, vyžadující otevření skříně, smějí provádět pouze firmy specializované na chladicí a klimatizační techniku nebo společnost Trotec.

## Bezpečnostní značky a štítky na přístroji

### Upozornění

Neodstraňujte nikdy z přístroje žádné bezpečnostní značky, nálepky ani štítky. Všechny bezpečnostní značky, nálepky a etikety udržujte v čitelném stavu.

Na přístroji jsou připevněny následující bezpečnostní značky a štítky:

### WARNING • WARNUNG • ATTENTION

**DE** Das Gerät muss in einem Raum mit einer Grundfläche größer als 4 m<sup>2</sup> aufgestellt, betrieben und gelagert werden.

**EN** Appliance shall be installed, operated and stored in a room with floor area larger than 4 m<sup>2</sup>.

**FR** L'appareil doit être installé, utilisé et entreposé dans une pièce avec une surface supérieure à 4 m<sup>2</sup>.



### Postupujte dle návodu

Tento symbol vás upozorňuje na to, že je nutné dodržovat návod.



### Postupujte dle návodu na opravy

Činnosti likvidace, údržby a oprav okruhů chladicích médií smějí provádět pouze osoby s osvědčením o způsobilosti a v souladu s pokyny výrobce. Příslušný návod na opravy je k dispozici na vyžádání u výrobce.

## Zbytková nebezpečí



### Nebezpečí

#### Přírodní chladivo propan (R290)!

H220 – Extrémně hořlavý plyn.

H280 – Obsahuje plyn pod tlakem; při zahřátí může explodovat.

P210 – Chraňte před teplem, horkými povrchy, jiskrami, otevřeným ohněm a jinými zdroji vznícení. Zákaz kouření.

P377 – Požár unikajícího plynu: Nehaste, nelze-li únik bezpečně zastavit.

P410+P403 – Chraňte před slunečním zářením.

Skladujte na dobře větraném místě.



### Varování před elektrickým napětím

Práce na elektrických konstrukčních částech smí provádět pouze autorizovaná odborná firma!



### Varování před elektrickým napětím

Nebezpečí úrazu elektrickým proudem!  
Přístroj není vybaven ochranou proti vodě.  
Existuje riziko úrazu elektrickým proudem!  
Spotřebič nikdy nepoužívejte v místech, kde do něj může vniknout kapající, stříkající nebo tekoucí voda, a nikdy jej neponořujte do vody!



### Varování před elektrickým napětím

Nebezpečí úrazu elektrickým proudem!  
Pokud by se přístroj dostal do kontaktu s vodou, hrozí nebezpečí úrazu elektrickým proudem!  
Tento přístroj nepoužívejte v bezprostřední blízkosti vany, sprchy ani bazénu!



### Varování před elektrickým napětím

Před zahájením veškerých prací vytáhněte síťovou zástrčku ze síťové zásuvky!  
Nedotýkejte se síťové zástrčky vlhkýma ani mokřýma rukama.  
Vytáhněte síťový kabel ze zásuvky elektrické sítě, a to uchopením za zástrčku.



### Výstraha

Pokud tento přístroj používají nezaškolené osoby nesprávně nebo jinak než k určenému účelu, může představovat nebezpečí! Dbejte na kvalifikaci personálu!



### Výstraha

Přístroj není hračka a nepatří do rukou dětem.



### Výstraha

Nebezpečí udušení!  
Nenechávejte volně ležet obalový materiál. Mohl by být nebezpečný pro děti.

### Upozornění

Neprovozujte přístroj bez vloženého vzduchového filtru na vstupu vzduchu!  
Bez vzduchového filtru dojde k silnému znečištění vnitřku přístroje. Tím se může omezit výkon a přístroj se poškodí.

### Chování v případě havárie

1. Vypněte přístroj.
2. V případě havárie odpojte přístroj od elektrického proudu: Vytáhněte síťový kabel ze zásuvky elektrické sítě, a to uchopením za zástrčku.
3. Vadný přístroj nepřipojujte zpět k síťové přípojce.

## Informace o přístroji

### Popis přístroje

Přístroj má integrovaný filtr HEPA, který s účinností 95 % čistí nasávaný vzduch od pylů, virů, zbytků roztočů, spor plísní a dalších alergenů.

Přístroj zajišťuje automatické vysoušení vzduchu v místnostech na principu kondenzace.

Ventilátor nasává vlhký vzduch z místnosti přes přívodní vzduchový otvor se vzduchovým filtrem, filtrem HEPA, výparník a za ním umístěný kondenzátor. Na chladném výparníku se vzduch z místnosti ochladí až pod rosný bod. Vodní pára obsažená ve vzduchu se sráží jako kondenzát nebo rosa na lamelách výparníku. Na kondenzátoru se vysušený a ochlazený vzduch opět ohřeje a je vyfouknut. Takto upravený sušší vzduch se opět smíchává se vzduchem v místnosti. V důsledku toho, že vzduch v místnosti stále cirkuluje přístrojem, se sníží relativní vlhkost vzduchu v místnosti, kde je přístroj instalován.

Zkondenzovaná voda odkapává v závislosti na teplotě a relativní vlhkosti vzduchu stále nebo jen během periodických rozmrazovacích fází integrovaným odtokovým hrdlem do nádoby na kondenzát, která je umístěna pod ním. Nádoba na kondenzát je k měření stavu naplnění vybavena plovákem.

Přístroj je pro ovládání a funkční kontrolu opatřen ovládacím pultem.

Pokud bude dosaženo maximálního stavu naplnění nádoby s kondenzátem nebo nádoba na kondenzát nebude správně uložena, rozsvítí se kontrolka nádoby na kondenzát (viz kapitola Ovládání) na ovládacím pultu. Přístroj se vypne. Kontrolka nádoby s kondenzátem zhasne až při opětovném vložení vyprázdněné nádoby.

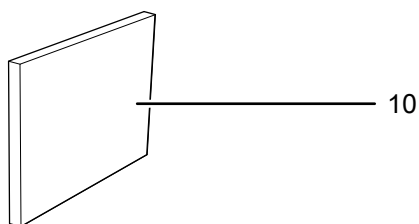
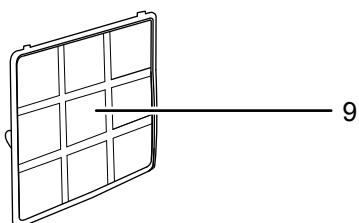
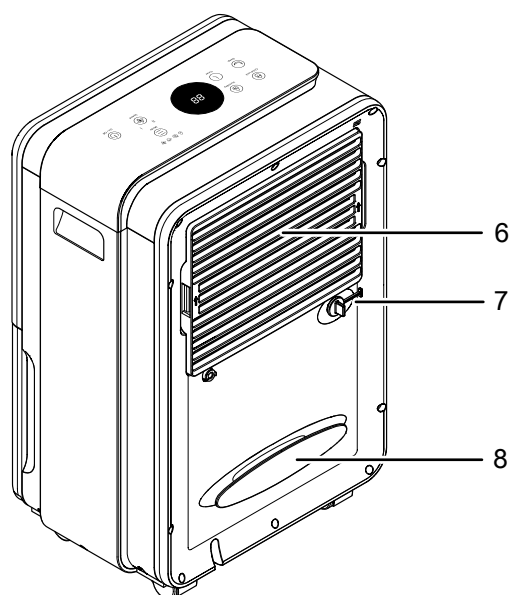
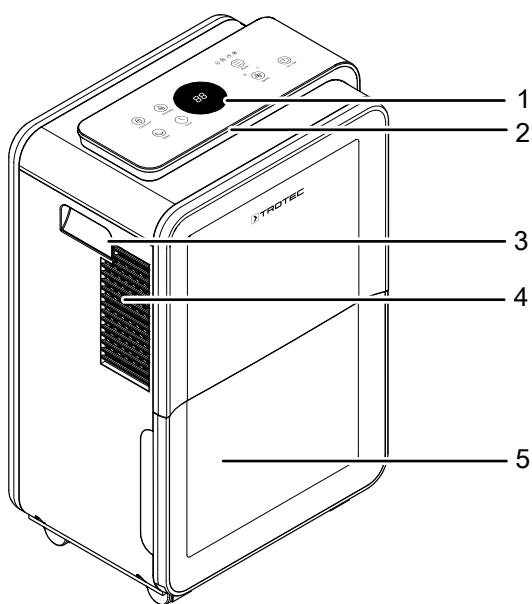
Volitelně lze vodní kondenzát odvést pomocí hadice u přípojky kondenzátu.

Přístroj umožňuje snížení relativní vlhkosti vzduchu až na cca 30 %.

Zařízení lze kromě toho používat také jako sušičku prádla pomocí vzduchu v místnosti, tzn. na pomoc při sušení mokrého prádla v obytných a pracovních prostorách.

Kvůli tepelnému záření, vznikajícímu během provozu, se může teplota v místnosti poněkud zvýšit.

**Vyobrazení přístroje**



Č.	Označení
1	Ovládací panel
2	Barevná LED indikace vlhkosti vzduchu v místnosti
3	Držadlo pro přenášení
4	Výstup vzduchu
5	Nádoba na kondenzát
6	Přívodní vzduchový otvor
7	Přípojka hadice na vypouštění kondenzátu
8	Držák napájecího kabelu
9	Vzduchový filtr
10	Filtr HEPA
11	Hadice na vypouštění kondenzátu

**Transport a skladování**

**Upozornění**

Pokud je přístroj skladován nebo přepravován neodborně, může dojít k jeho poškození. Respektujte informace o transportu a skladování přístroje.

**Transport**

Vezměte prosím na vědomí, že pro zařízení s hořlavým chladivem mohou existovat případně další, doplňující transportní předpisy. Uspořádání vybavení nebo maximální počet dílů zařízení, které mohou být přepravovány společně, je určeno platnými přepravními předpisy.

Přístroj je pro snazší transport vybaven držadlem.

**Před** každým transportem dbejte následujících pokynů:

- Vypněte přístroj.
- Vytáhněte síťový kabel ze zásuvky elektrické sítě, a to uchopením za zástrčku.
- Vypusťte zbývající kondenzát z přístroje a z hadice na vypouštění kondenzátu (viz kapitola Údržba).
- Netahejte za síťový kabel!

**Po** každém transportu dodržujte následující pokyny:

- Přístroj po transportu postavte zpříma.

## Skladování

**Před** každým uskladněním dodržujte následující pokyny:

- Vypustte zbývající kondenzát z přístroje a z hadice na vypouštění kondenzátu (viz kapitola Údržba).
- Vytáhněte síťový kabel ze zásuvky elektrické sítě, a to uchopením za zástrčku.

Pokud přístroj nepoužíváte, dodržujte tyto skladovací podmínky:

- Skladujte zařízení pouze v místnosti, která má plochu větší než 4 m<sup>2</sup>.
- Zařízení uchovávejte pouze v místnostech, s nichž není žádný zdroj vznícení (např. otevřený oheň, zapnutý plynový spotřebič nebo elektrické topidlo).
- Přístroj skladujte v suchém prostředí, chráněný proti mrazu a horku,
- Přístroj skladujte ve vzpřímené poloze a na bezprašném místě, chráněném před přímým slunečním světlem.
- Přístroj případně ochraňte proti vniknutí prachu zakrytím vhodným obalem.
- Na přístroj neumísťujte žádná další zařízení ani předměty, abyste zabránili jeho poškození.

## Instalace a uvedení do provozu

### Rozsah dodávky

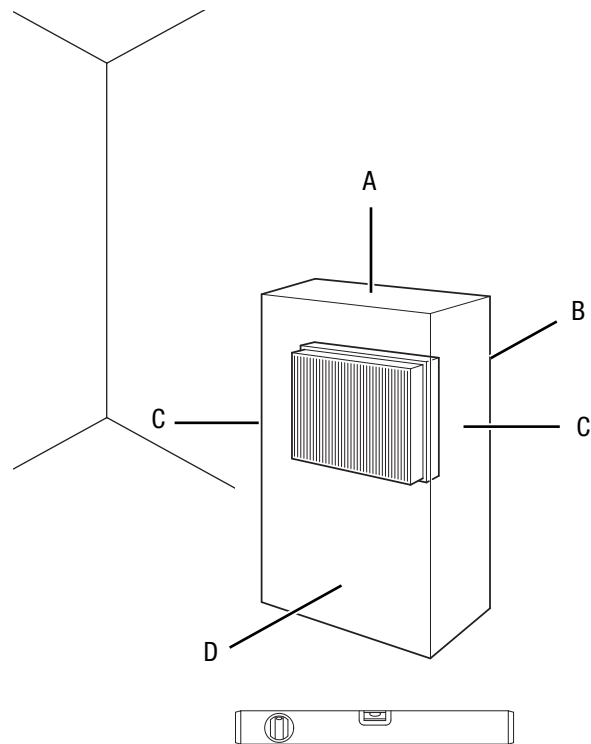
- 1 x zařízení
- 1 x hadice na odtok kondenzátu, délka 30 cm, průměr 10 mm,
- 1 x vzduchový filtr
- 1 x filtr HEPA
- 1 x návod k obsluze

### Rozbalení přístroje

1. Otevřete krabici a vyjměte přístroj.
2. Odstraňte z přístroje veškeré obaly.
3. Síťový kabel zcela rozviňte. Dbejte na to aby nebyl síťový kabel poškozen a nepoškodte jej při odvíjení.

## Uvedení do provozu

Při instalaci přístroje dbejte na minimální vzdálenost od stěn a předmětů dle kapitoly Technická příloha.



- Před opětovným uvedením přístroje do provozu zkontrolujte stav síťového kabelu. V případě pochybností, zda je přístroj v bezchybném stavu, zavolejte do zákaznického servisu.
- Zařízení instalujte pouze v místnostech, v nichž nemůže dojít k nahromadění chladiva při jeho případném úniku.
- Zařízení instalujte pouze v místnostech, s nichž není žádný zdroj vznícení (např. otevřený oheň, zapnutý plynový spotřebič nebo elektrické topidlo).
- Přístroj nainstalujte nastojato a stabilně na nosný podklad.
- Při pokládání síťového kabelu či dalšího elektrického kabelu se vyhněte místům s nebezpečím zakopnutí, zejména při instalaci přístroje ve středu místnosti. Používejte kabelové lávky.
- Zajistěte, aby byly prodlužovací kabely kompletně rozvinuté.
- Při instalaci přístroje dodržujte dostatečný odstup od zdrojů tepla.
- Dávejte pozor na to, aby proudění vzduchu nebránily záclony ani jiné předměty.

## Vložení vzduchového filtru a filtru HEPA

### Upozornění

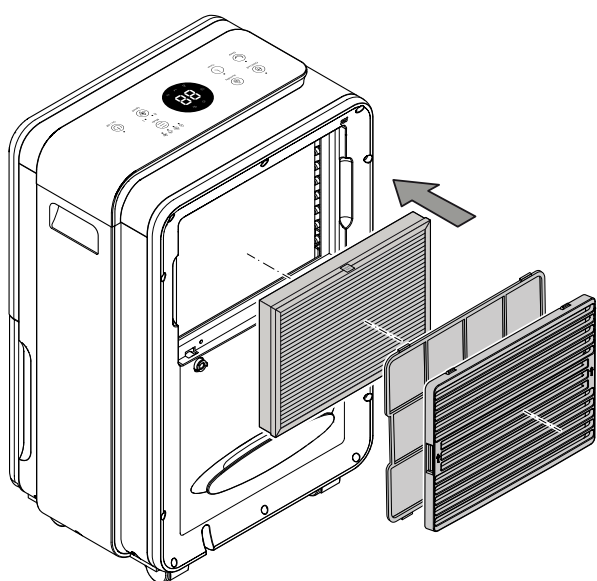
Odstraňte veškerý obalový materiál z filtru HEPA. Při výměně filtru postupujte tak, jak je popsáno v kapitole Údržba v části Čištění a výměna filtru HEPA.

### Upozornění

Neprovozujte přístroj bez vloženého vzduchového filtru na vstupu vzduchu!

Bez vzduchového filtru dojde k silnému znečištění vnitřku přístroje. Tím se může omezit výkon a přístroj se poškodí.

- Před zapnutím zkontrolujte, zda je nainstalován vzduchový filtr a filtr HEPA.



## Vložení nádoby na kondenzát

- Ujistěte se, že je plovák správně vložen v nádobě na kondenzát.
- Ujistěte se, že je nádoba na kondenzát prázdná a správně vložena.

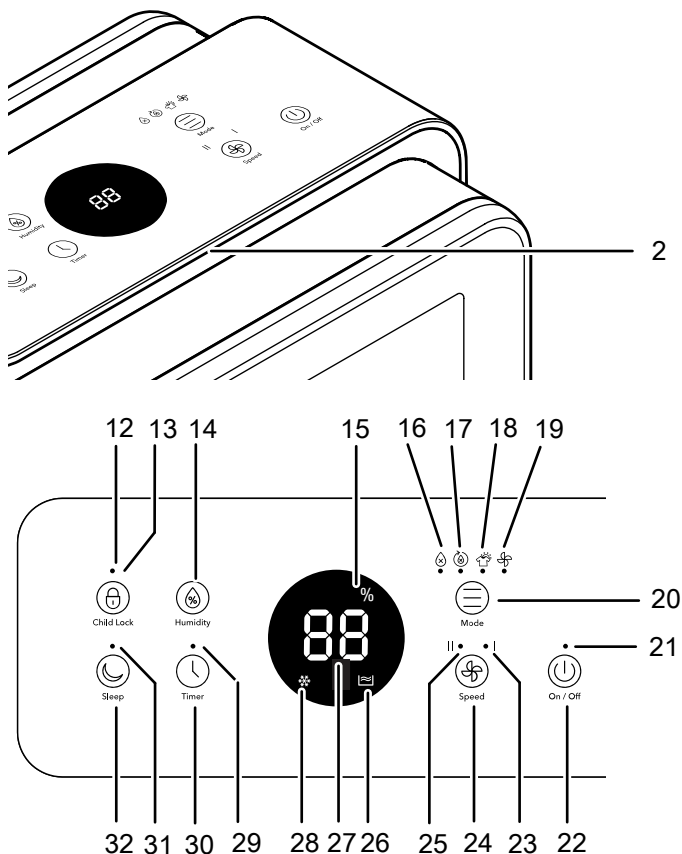
## Připojení síťového kabelu

- Síťovou zástrčku zasuněte do řádně jištěné síťové zásuvky.

## Obsluha

- Neotvírejte okna ani dveře.
- Přístroj pracuje po zapnutí plně automaticky.
- Ventilátor po dosažení nastavené požadované hodnoty dobíhá další 3 minuty.

## Ovládací prvky



Č.	Označení	Funkce
2	Barevná LED indikace vlhkosti	Zobrazuje pomocí 3 různých barev nezávisle na režimu aktuální relativní vlhkosti vzduchu v místnosti
12	Tlačítko <i>Child Lock</i> (dětský zámek)	Zapnutí a vypnutí funkce blokování
13	Kontrolka LED <i>Child Lock</i> (dětský zámek)	Svítil, když je aktivována funkce blokování
14	Tlačítko <i>Humidity</i> (vlhkost vzduchu)	Nastavení požadované relativní vlhkosti vzduchu
15	Kontrolka LED %/ <i>relativní vlhkost vzduchu</i>	Svítil, když je nastavena relativní vlhkost vzduchu nebo když je zobrazována aktuální vlhkost vzduchu
16	Kontrolka LED ☼	Svítil, když je vybrán druh režimu Vysoušení



Č.	Označení	Funkce
17	Kontrolka LED 	Svítlí, když je vybrán druh režimu Nepřetržitý provoz
18	Kontrolka LED 	Svítlí, když je vybrán druh režimu Funkce sušení prádla
19	Kontrolka LED 	Rozsvítí se, když je vybrán druh režimu Ventilace
20	Tlačítko <i>Mode</i> (režim)	Nastavení druhu režimu
21	Kontrolka LED <i>On/Off</i>	Svítlí, když je přístroj zapnutý
22	Tlačítko <i>On/Off</i>	Zapnutí nebo vypnutí přístroje
23	Kontrolka LED I	Svítlí při nízké rychlosti ventilátoru
24	Tlačítko <i>Speed</i>	Nastavení rychlosti ventilátoru
25	Kontrolka LED II	Svítlí při vysoké rychlosti ventilátoru
26	Kontrolka LED 	Svítlí, když je nádoba na kondenzát plná nebo není správně nasazená
27	Zobrazení segmentu	Zobrazuje požadovanou relativní vlhkost vzduchu, aktuální vlhkost vzduchu a počet hodin časovače
28	Kontrolka LED 	Svítlí, pokud je aktivováno automatické odmrazení
29	Kontrolka LED <i>Timer</i> (časovač)	Svítlí, když je aktivován časovač
30	Tlačítko <i>Timer</i> (časovač)	Zapnutí a vypnutí funkcí časovače: 1 hod. až 24 hod.
31	Kontrolka LED <i>Sleep</i> (režim spánku)	Rozsvítí se, když je vybrán druh režimu Noční režim
32	Tlačítko <i>Sleep</i> (režim spánku)	Zapnutí a vypnutí nočního režimu



### Varování před elektrickým napětím

Nebezpečí úrazu elektrickým proudem!  
Přístroj není vybaven ochranou proti vodě.  
Existuje riziko úrazu elektrickým proudem!  
Spotřebič nikdy nepoužívejte v místech, kde do něj  
může vniknout kapající, stříkající nebo tekoucí voda, a  
nikdy jej neponořujte do vody!

### Barevná indikace LED aktuální vlhkosti vzduchu v místnosti

Barevná indikace LED (2) (kvalita vzduchu) zobrazuje pomocí 3 různých barev nezávisle na provozním režimu aktuální relativní vlhkost vzduchu v místnosti.

Barva LED kontrolky	Význam
Modrá	Relativní vlhkost vzduchu v místnosti je nižší než 50 %
Zelená	Optimální relativní vlhkost vzduchu v místnosti je mezi 50 % a 70 %
Červená	Trvale svítí: relativní vlhkost vzduchu v místnosti se rovná/je vyšší než 70 %

### Zapnutí přístroje

Poté, co jste přístroj instalovali tak, jak je popsáno v kapitole Montáž a uvedení do provozu, a je připraven k použití, můžete jej zapnout.

- Stiskněte tlačítko *On/Off* (22).
  - ⇒ Přístroj se spustí s naposledy nastaveným provozním režimem, při prvním zapnutí v automatickém režimu.
  - ⇒ Kontrolka LED *On/Off* (21) svítí.
  - ⇒ Kontrolka LED aktivního provozního režimu (16, 17, 18 nebo 19) svítí.

### Provozní režimy

Na přístroji lze nastavit následující provozní režimy:

- Vysoušení vzduchu
- Nepřetržitý provoz
- Funkce sušení prádla
- Ventilace

### Vysoušení vzduchu

Přístroj pracuje až do okamžiku, kdy je dosaženo předběžně zvolené relativní vlhkosti vzduchu v místnosti. Pak se kompresor vypne a ventilátor běží ještě další 3 minuty, než se také vypne. Když dojde k překročení předběžně zvolené relativní vlhkosti vzduchu v místnosti, kompresor a ventilátor se opět zapnou.

- Stiskněte tlačítko *MODE* (20), chcete-li vybrat provozní režim.
  - ⇒ Indikace aktuálně zvoleného režimu přerušovaně svítí.
- Stiskněte tlačítko *MODE* (20) znovu, dokud kontrolka LED pro provozní režim *Entfeuchtung* (16) neblíká.
  - ⇒ Kontrolka LED zvoleného provozního režimu bliká přibližně 5 sekund, než se provozní režim aktivuje.

## Nastavení požadované relativní vlhkosti vzduchu v místnosti

Relativní vlhkost vzduchu v místnosti můžete změnit výhradně v režimu *Vysoušení vzduchu*.

1. Nastavte požadovanou vlhkost v místnosti na ovládacím panelu tak, že stisknete tlačítko *Humidity* (14).
  - ⇒ Rozsah nastavení je mezi 30 % a 80 %.
  - ⇒ Pokud již nebude tlačítko *Humidity* (vlhkost vzduchu) stisknuto, přejde zobrazení segmentu zpět na zobrazení aktuální vlhkosti vzduchu.


## Noční režim

V nočním režimu se jas ovládacího panelu ztlumí a přístroj vytváří pouze jemné proudění vzduchu, které zohledňuje vaše potřeby při spánku.

Chcete-li nastavit noční režim, postupujte takto:

- ✓ Přístroj je zapnutý.
1. Stiskněte tlačítko *Sleep* (režim spánku)(32).
    - ⇒ LED kontrolka *Sleep* (31) svítí.
  2. Stiskněte tlačítko *Sleep* (32) znovu, chcete-li noční režim opět vypnout.
    - ⇒ Přístroj se přepne do dříve nastaveného provozního režimu.

## Nepřetržitý provoz

V režimu nepřetržitého provozu přístroj vysouší nepřetržitě bez ohledu na vlhkost vzduchu. Kontrolka LED  (17) svítí.

Při nepřetržitém provozu zůstává počet otáček ventilátoru na nízkém stupni (LED I svítí), což nelze přenastavit.

Relativní vlhkost vzduchu v místnosti nelze nastavit.


Aktuální vlhkost vzduchu se zobrazí v zobrazení segmentu (27).



### Info

V nepřetržitém režimu může být připojena hadice na vypouštění kondenzátu, aby byl vznikající kondenzát plynule odváděn.

## Funkce sušení prádla

V provozních režimu funkce sušení prádla vysouší přístroj nepřetržitě při vysokém výkonu bez ohledu na vlhkost. Kontrolka LED  (18) svítí.

Rychlost ventilátoru zůstává na vysokém stupni (LED II svítí) a nelze ji přenastavit.

Relativní vlhkost vzduchu v místnosti nelze nastavit.

Aktuální vlhkost vzduchu se zobrazí v zobrazení segmentu (27).

## Ventilace

V provozním režimu Ventilace čistí přístroj vzduch bez vysoušení.

Můžete v provozních režimech *Ventilace* a *Vysoušení* vybrat buď nízkou, nebo vysokou rychlost ventilátoru.

Aktuální vlhkost vzduchu se zobrazí v zobrazení segmentu (27).

1. Stiskněte tlačítko *Speed* (rychlost) (24).
  - ⇒ Pokud je nastavena nízká rychlost ventilátoru, svítí kontrolka LED I (23).
  - ⇒ Pokud je nastavena vysoká rychlost ventilátoru, svítí kontrolka LED II (25).

## Nastavení časovače

### Upozornění

Pokud je časovač aktivní, nesmí být přístroj používán bez dohledu ve volně přístupné místnosti.

Stisknutím tlačítka *Timer* (30) můžete aktivovat časovač.

Časovač má dva způsoby fungování:

- Automatické zapnutí po předem nastaveném počtu hodin
- Automatické vypnutí po předem nastaveném počtu hodin

Funkci lze nastavit ve všech provozních režimech. Počet hodin lze nastavit v krocích po 1 hodině (1 hod. až max. 24 hod.).

Pokud je funkce časovače aktivní, svítí kontrolka LED *Timer* (29).

### Automatické zapnutí

✓ Přístroj je vypnutý.

1. Stiskněte tlačítko *Timer* (30) opakovaně, dokud se nezobrazí požadovaný počet hodin do automatického zapnutí v zobrazení segmentu (27).
  - ⇒ V zobrazení segmentu (27) bliká nastavený počet hodin.
  - ⇒ Po cca 5 sekundách se nastavený počet hodin uloží a zobrazení segmentu zhasne.
  - ⇒ Přístroj se po přednastavené době zapne.
  - ⇒ Kontrolka LED časovače (29) svítí.

Pokyny k automatickému zapnutí:

- Manuálním zapnutím přístroje se deaktivuje automatické zapnutí.
- Pokud zvolíte počet hodin 0, časovač se vypne.

### Automatické vypnutí

✓ Přístroj je zapnutý.

1. Stiskněte tlačítko *Timer* (30) opakovaně, dokud se nezobrazí požadovaný počet hodin do automatického zapnutí v zobrazení segmentu (27).
  - ⇒ V zobrazení segmentu (27) bliká nastavený počet hodin.
  - ⇒ Po cca 5 sekundách se nastavený počet hodin uloží a zobrazení segmentu opět zobrazuje vlhkost vzduchu.
  - ⇒ Přístroj se po přednastavené době vypne.
  - ⇒ Kontrolka LED časovače (29) svítí.

Pokyny k automatickému vypnutí:

- Manuálním vypnutím přístroje se deaktivuje automatické vypnutí.
- Pokud zvolíte počet hodin 0, časovač se vypne.

### Funkce Memory (paměť)

Když přístroj znovu zapnete, uloží se zvolená nastavení provozního režimu, relativní vlhkosti a rychlosti ventilátoru. Nastavení časovače se v přístroji neuloží.

Přístroj si nastavení zapamatuje také v případě kratších výpadků sítě. V tomto případě se přístroj automaticky znovu zapne. Veškerá předchozí nastavení se uloží s výjimkou nastavení časovače.

### Funkce automatického zastavení

Když je nádoba na kondenzát plná, přístroj se automaticky zastaví. Kontrolka LED (26) svítí. Vyprázdněte nádobu na kondenzát tak, jak je popsáno níže v části Vyprázdnění nádoby na kondenzát.

### Funkce blokování

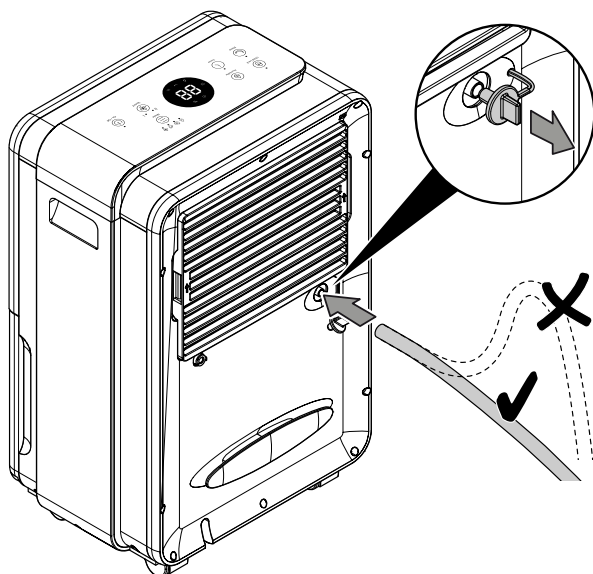
Funkce blokování uzamkne používání tlačítek na ovládacím panelu.

1. Stiskněte tlačítko *Child Lock* (dětský zámek)(12) na cca 3 sekundy, čímž se aktivuje funkce blokování.
  - ⇒ Kontrolka LED *Child Lock* (13) svítí.
  - ⇒ Ovládací panel je uzamčen pro zadávání
2. Stiskněte tlačítko *Child Lock* (dětský zámek)(12) na cca 3 sekundy, chcete-li funkci blokování deaktivovat.
  - ⇒ Kontrolka LED *Child Lock* (13) zhasne.
  - ⇒ Blokování tlačítek na ovládacím panelu se tím zruší.

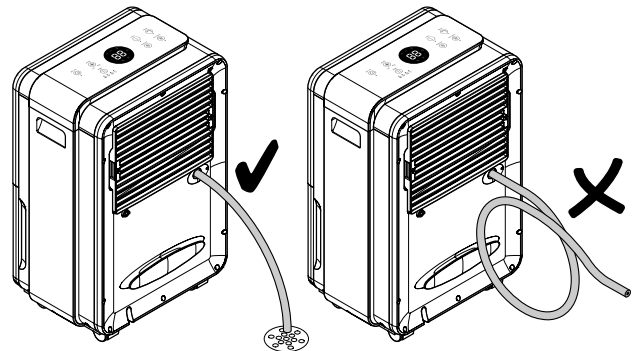
### Provoz s hadicí na přípojce kondenzátu

V případě delšího trvalého používání nebo vysoušení prováděného bez dozoru by měla být k přístroji připojena přiložená hadice na vypouštění kondenzátu.

- ✓ Hadice jako součást dodávky (průměr: 10 mm) je připravená.
  - ✓ Přístroj je vypnutý.
1. Odstraňte uzavírací krytku.
  2. Nasuňte jeden konec hadice na přípojku hadice pro vypouštění kondenzátu (7).



3. Druhý konec hadice zaveďte do vhodného odtoku (např. podlahový odtok) nebo do jiné dostatečně velké jímací nádoby. Dávejte pozor, aby nedošlo k zalomení hadice.



4. Vytáhněte hadici a namontujte na ni uzavírací zátku, pokud chcete zachytávat kondenzát znovu pomocí nádoby na kondenzát. Nechte hadici před uložením vyschnout.

### Automatické odmrazování

Při nízkých okolních teplotách může během vysoušení dojít k pokrytí výparníku ledem. Přístroj pak provede automatické odmrazování. Ve fázi odmrazování se vysoušení krátce přeruší. Ventilátor běží dále. Délka odmrazování se může lišit. Během automatického odmrazování přístroj nevypínejte. Nevytahujte síťovou zástrčku ze síťové zásuvky.

Během automatického odmrazování svítí zobrazení (28) v zobrazení segmentu.

### Sušení prádla

Zařízení lze kromě toho používat také jako sušičku prádla pomocí vzduchu v místnosti, tzn. na pomoc při sušení mokrého prádla v obytných nebo pracovních prostorách.

Při nastavování polohy přístroje nebo stojanu s prádlem dodržujte minimální vzdálenosti podle technických údajů.

Pro sušení prádla doporučujeme následující hodnoty vlhkosti vzduchu:

- Suché do skříně = 46 % relativní vlhkosti vzduchu
- Vlhké k žehlení = 58 % relativní vlhkosti vzduchu
- Proschlé = 65 % relativní vlhkosti vzduchu

Upravte nastavení relativní vlhkosti vzduchu na přístroji (např. relativní vlhkost vzduchu 60 % pro prádlo s optimální vlhkostí pro žehlení). V případě potřeby použijte měřicí přístroj pro měření vlhkosti.

## Vyřazení z provozu



### Varování před elektrickým napětím

Nedotýkejte se síťové zástrčky vlhkými nebo mokřými rukama.

- Stiskněte tlačítko On/Off (22), chcete-li přístroj vypnout.
- Vytáhněte síťový kabel ze zásuvky elektrické sítě, a to uchopením za zástrčku.
- V případě potřeby odstraňte hadici na vypouštění kondenzátu a zbytkovou tekutinu v ní.
- V případě potřeby nádobu s kondenzátem vyprázdněte.
- Čištění přístroje provádějte v souladu s pokyny uvedenými v kapitole Údržba.
- Přístroj skladujte v souladu s pokyny uvedenými v kapitole transport a skladování.

## Doobjednatelné příslušenství:



### Výstraha

Používejte pouze příslušenství a přídatná zařízení, které jsou uvedeny v tomto návodu. Použití jiných nástrojů, než je doporučeno v návodu, nebo jiné druhy příslušenství, může znamenat riziko zranění.

Označení	Číslo artiklu
Filtr HEPA	7.710.000.025

## Chyby a poruchy

Přístroj byl během výroby několikrát testován, zda bezchybně funguje. Pokud by se však přesto objevily funkční poruchy, zkontrolujte přístroj podle následujícího seznamu.

### Upozornění

Po každé údržbě a opravě vyčkejte minimálně 3 minuty. Teprve poté přístroj znovu zapněte.

### Přístroj se nerozběhne:

- Zkontrolujte napájení – síťovou přípojku.
- Zkontrolujte příp. poškození síťového kabelu a zástrčky.
- Zkontrolujte zabezpečení sítě ze strany zákazníka.
- Zkontrolujte správné usazení nádoby na kondenzát.
- Zkontrolujte teplotu v místnosti. Dodržujte přípustný pracovní rozsah přístroje podle technických dat.
- Než znovu spustíte přístroj, vyčkejte 10 minut. Pokud přístroj nenaběhne, nechte provést kontrolu elektrického zařízení u specializované firmy nebo u společnosti Trotec.

### Přístroj běží, ale netvoří se kondenzát:

- Zkontrolujte, zda není plovák v nádobě na kondenzát znečištěn. V případě potřeby vyčistěte nádobu na kondenzát. Plovák musí být pohyblivý.
- Zkontrolujte teplotu v místnosti. Dodržujte přípustný pracovní rozsah přístroje podle technických dat.
- Zajistěte, aby relativní vlhkost vzduchu v místnosti odpovídala technickým údajům.
- Zkontrolujte předem zvolenou požadovanou vlhkost vzduchu v místnosti. Vlhkost vzduchu v prostoru instalace se musí nacházet nad zvoleným rozmezím. V případě potřeby snižte předem nastavenou požadovanou vlhkost vzduchu v místnosti.
- Zkontrolujte, zda není vzduchový filtr ani filtr HEPA znečištěn. V případě potřeby vzduchový filtr, popř. filtr HEPA vyčistěte nebo vyměňte.

### Přístroj je hlučný, příp. vibruje:

- Zkontrolujte, zda je přístroj postaven nastojato a stabilně.

### Vytéká kondenzát:

- Zkontrolujte, zda přístroj nevykazuje netěsnosti.

### Kompresor se nespouští:

- Zkontrolujte teplotu v místnosti. Dodržujte přípustný pracovní rozsah přístroje podle technických dat.
- Zajistěte, aby relativní vlhkost vzduchu v místnosti odpovídala technickým údajům.
- Zkontrolujte předem zvolenou požadovanou vlhkost vzduchu v místnosti. Vlhkost vzduchu v prostoru instalace se musí nacházet nad zvoleným rozmezím. V případě potřeby snižte předem nastavenou požadovanou vlhkost vzduchu v místnosti.
- Zkontrolujte, zda se aktivovala ochrana kompresoru před přehřátím. Odpojte přístroj od elektrické sítě. Před opětovným připojením do sítě jej nechte cca 10 minut chladnout.
- Přístroj popř. provede automatické odmrazování. Během automatického odmrazování se neprovádí vysoušení.

### Přístroj se přehřívá, je hlučný, příp. ztrácí na výkonu:

- Zkontrolujte, zda nejsou přívodní vzduchové otvory a vzduchový filtr znečištěné. Odstraňte vnější znečištění.
- Zkontrolujte, zda přístroj není zvenčí znečištěn (viz kapitola Údržba). Znečištěný vnitřek přístroje musí vyčistit firma specializovaná na chladicí a klimatizační techniku nebo společnost Trotec.

### Přístroj po kontrolách nefunguje bezvadně:

Kontaktujte zákaznický servis. Nechte přístroj opravit ve firmě specializované na chladicí a klimatizační techniku nebo ve firmě Trotec.

## Údržba

## Intervaly údržby

Interval údržby a péče	před každým uvedením do provozu	v případě potřeby	minimálně každé 2 týdny	minimálně každé 4 týdny	minimálně každých 6 měsíců	minimálně jednou ročně
Zkontrolujte přívod a výstup vzduchu, zda neobsahují nečistoty a cizí tělesa, v případě potřeby je vyčistěte	X			X		
Vnější čištění		X				X
Vizuální kontrola znečištění vnitřku přístroje		X				X
Zkontrolovat, příp. vyčistit vzduchové filtry od nečistot a cizích těles, popř. vyměnit	X		X			
Výměna vzduchového filtru					X	
Výměna a čištění filtru HEPA		X				X
Zkontrolovat příp. poškození	X					
Zkontrolujte upevňovací šrouby		X				X
Zkušební provoz						X
Vyprázdnění a vyčištění nádoby na kondenzát a/nebo vypouštěcí hadice		X				

## Protokol o údržbě a péči

Typ přístroje: .....

Číslo přístroje: .....

Interval údržby a péče	1	2	3	4	5	6	7	8	9	10	11	12	13	14	15	16
Zkontrolujte přívod a výstup vzduchu, zda neobsahují nečistoty a cizí tělesa, v případě potřeby je vyčistěte																
Zkontrolovat, příp. vyčistit vzduchové filtry od nečistot a cizích těles, popř. vyměnit																
Vnější čištění																
Vizuální kontrola znečištění vnitřku přístroje																
Výměna vzduchového filtru																
Výměna a čištění filtru HEPA																
Zkontrolujte příp. poškození																
Zkontrolujte upevňovací šrouby																
Zkušební provoz																
Vyprázdnění a vyčištění nádoby na kondenzát a/nebo vypouštěcí hadice																
Poznámky																

1. Datum: .....	2. Datum: .....	3. Datum: .....	4. Datum: .....
Popis: .....	Popis: .....	Popis: .....	Popis: .....
5. Datum: .....	6. Datum: .....	7. Datum: .....	8. Datum: .....
Popis: .....	Popis: .....	Popis: .....	Popis: .....
9. Datum: .....	10. Datum: .....	11. Datum: .....	12. Datum: .....
Popis: .....	Popis: .....	Popis: .....	Popis: .....
13. Datum: .....	14. Datum: .....	15. Datum: .....	16. Datum: .....
Popis: .....	Popis: .....	Popis: .....	Popis: .....

## Činnosti před zahájením údržby



### Varování před elektrickým napětím

Nedotýkejte se síťové zástrčky vlhkými nebo mokřými rukama.

- Vypněte přístroj.
- Vytáhněte síťový kabel ze zásuvky elektrické sítě, a to uchopením za zástrčku.



### Varování před elektrickým napětím

**Činnosti, které vyžadují otevření přístroje, směji provádět výhradně jen autorizované odborné firmy nebo firma Trotec.**

## Okruh chladiva



### Nebezpečí

#### Přírodní chladivo propan (R290)!

H220 – Extrémně hořlavý plyn.

H280 – Obsahuje plyn pod tlakem; při zahřátí může explodovat.

P210 – Chraňte před teplem, horkými povrchy, jiskrami, otevřeným ohněm a jinými zdroji vznícení. Zákaz kouření.

P377 – Požár unikajícího plynu: Nehaste, nelze-li únik bezpečně zastavit.

P410+P403 – Chraňte před slunečním zářením.

Skladujte na dobře větraném místě.

- Celý okruh chladiva je bezúdržbový hermeticky uzavřený systém, jehož údržbu a opravy směji provádět jen podniky specializované na chladicí a klimatizační techniku nebo společnost Trotec.

## Bezpečnostní značky a štítky na přístroji

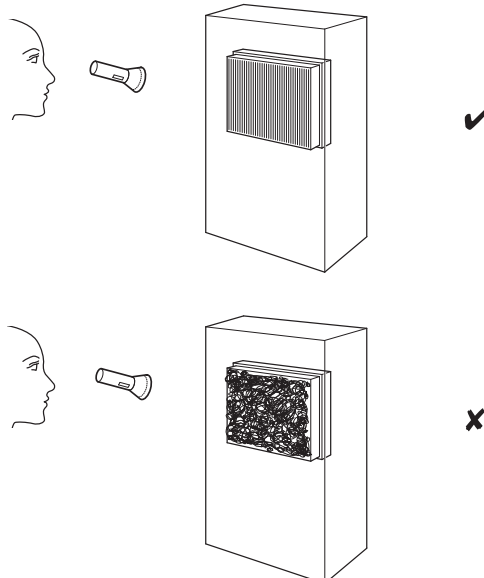
Kontrolujte pravidelně bezpečnostní značky a štítky na přístroji. Nečitelné bezpečnostní značky vždy ihned vyměňte!

## Vyčištění skříně

Plášť přístroje vyčistěte navlhčeným měkkým hadříkem, který nepouští vlákna. Dbejte na to, aby do pláště přístroje nevnikla vlhkost. Dbejte na to, aby se vlhkost nedostala do kontaktu s elektrickými součástmi přístroje. K navlhčení hadříku nepoužívejte žádné agresivní čisticí prostředky, jako jsou např. čisticí spreje, rozpouštědla, čističe s obsahem alkoholu nebo abrazivní prostředky.

## Vizuální kontrola znečištění vnitřku přístroje

1. Odstraňte vzduchový filtr.
2. Kapesní svítilnou si posvíte do otvorů přístroje.
3. Zkontrolujte, zda vnitřek přístroje není znečištěný.
4. Rozpoznáte-li hustou vrstvu prachu, nechte vyčistit vnitřek přístroje specializovanou firmou na chladicí a klimatizační techniku nebo společností Trotec.
5. Vložte opět vzduchový filtr.



## Čištění a výměna filtru HEPA

### Upozornění

Neprovozujte přístroj bez vloženého filtru HEPA!

### Upozornění

Filtr HEPA nelze umývat a je nutné jej v případě potřeby vyměnit.

### Upozornění

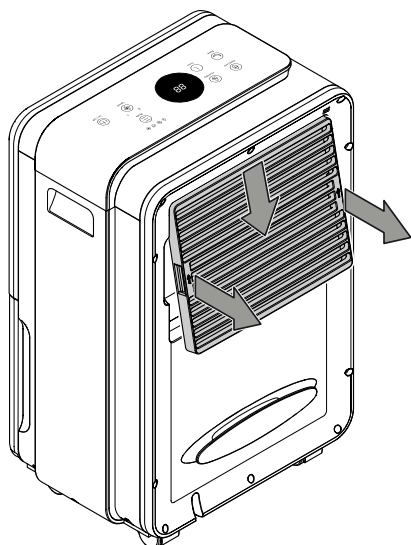
Životnost filtru HEPA závisí na okolních podmínkách a době používání přístroje.

- Filtr HEPA je třeba vyčistit nebo, pokud je velmi znečištěný, vyměnit. To se projeví např. snížením výkonu (viz kapitola Chyby a poruchy).
- Před zapnutím se ujistěte, že je instalován filtr HEPA.

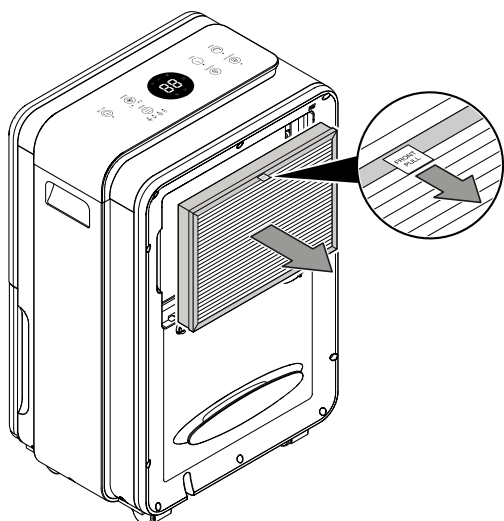
Doba používání je v závislosti na stupni znečištění vzduchu cca 1 rok.

V případě potřeby proveďte vizuální kontrolu znečištění filtru HEPA.

1. Odstraňte kryt na přívodu vzduchu.

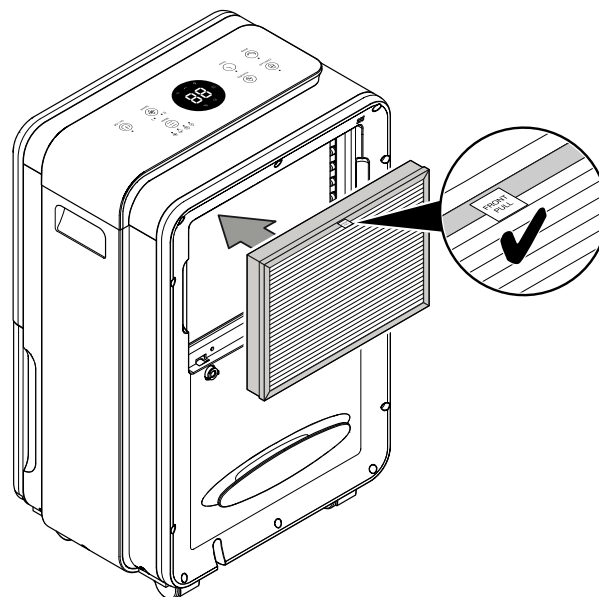


2. Vytáhněte filtr HEPA zatažením za patku z přístroje.

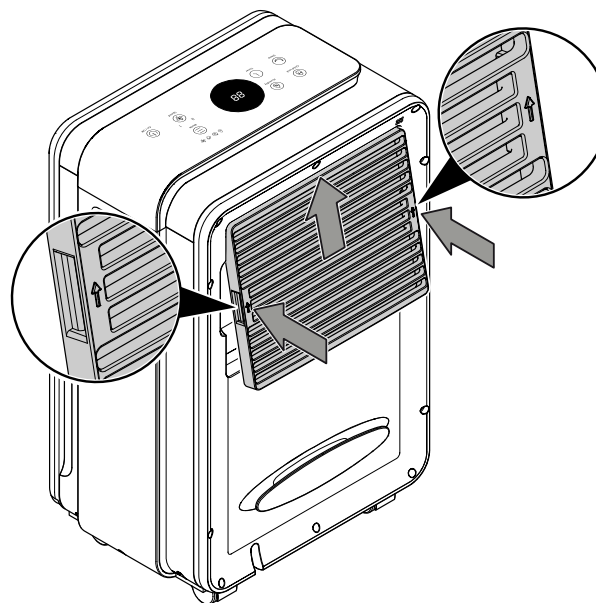


3. Pokud je filtr HEPA mírně znečištěný, očistěte jej suchým hadříkem, který nepouští vlákna. Pokud je filtr HEPA silně znečištěný, zlikvidujte jej v souladu s národní legislativou a vyjměte nový filtr HEPA z plastového obalu.

4. Vložte vyčištěný, popř. nový HEPA filtr do přístroje. Dbejte přitom na to, aby se patka nacházela v zobrazené poloze.



5. Opět nasadte kryt na přívod vzduchu.



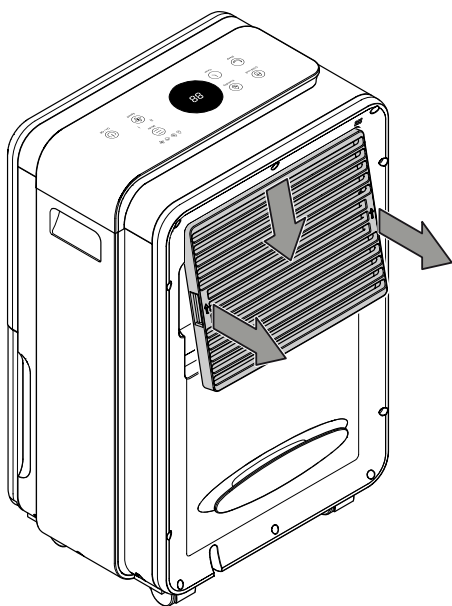
## Čištění vzduchového filtru

### Upozornění

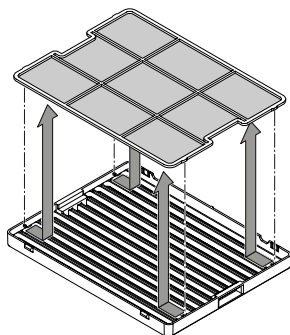
Zajistěte, aby vzduchový filtr nebyl ani opotřebovaný, ani poškozený. Rohy a hrany vzduchového filtru nesmějí být deformované ani zaoblené. Před opětovným usazením se ujistěte, že je vzduchový filtr nepoškozený a suchý!

Jakmile je vzduchový filtr znečištěn, je třeba jej vyčistit. To se projeví např. snížením výkonu (viz kapitola Chyby a poruchy).

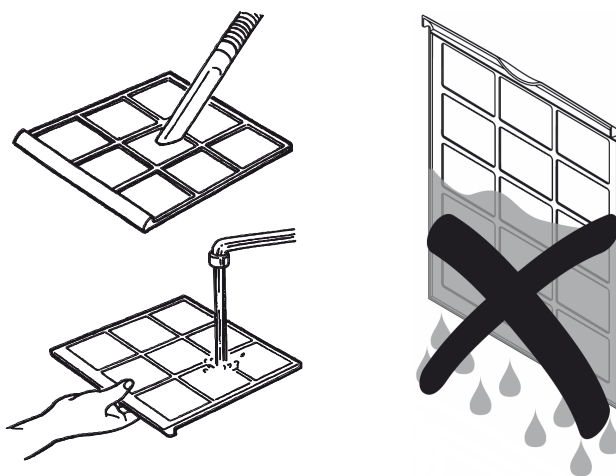
1. Odstraňte kryt na přívodu vzduchu.



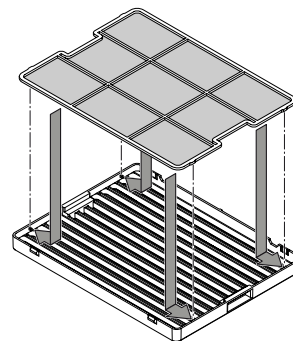
2. Vyměňte filtr z krytu.



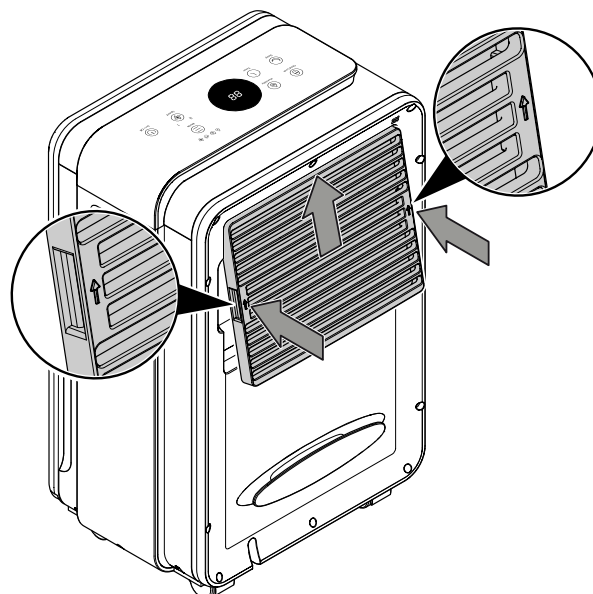
3. Filtr vyčistíte měkkou, lehce navlhčenou utěrkou, která nepouští vlákna. Pokud je filtr silně znečištěn, vyčistěte jej teplou vodou s neutrálním čisticím.



4. Nechte celý filtr vyschnout. Do přístroje nikdy nevrátíte vlhký filtr!
5. Vložte vzduchový filtr opět do krytu.



6. Nasadte opět kryt přívodu vzduchu do přístroje.

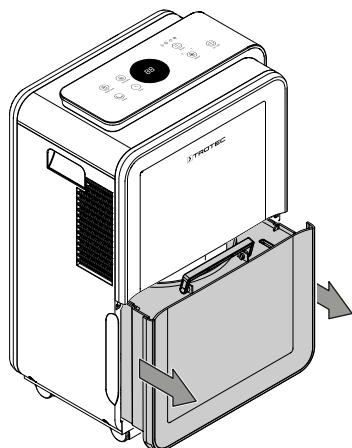




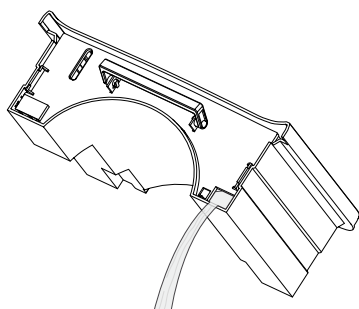
## Vyprázdnění nádoby s kondenzátem

Pokud je nádoba na kondenzát plná nebo není správně nasazená, svítí kontrolka LED  (26) v zobrazení segmentu.

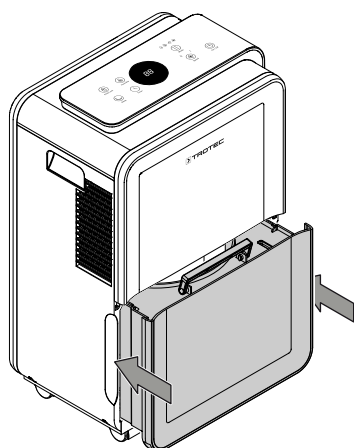
1. Nádobu na kondenzát vyjměte z přístroje.



2. Vyprázdněte nádobu na kondenzát do vhodného odtoku, např. do WC, umývadla nebo dřezu.



3. Nádobu vypláchněte čistou vodou. Nádobu pravidelně čistěte jemným čisticím prostředkem (ne prostředkem na mytí!).
4. Nádobu na kondenzát opět vložte do přístroje. Při nasazování a vyjímání nádoby na kondenzát nepoškozte plovák. Dávejte přitom pozor na správné umístění plováku. Dbejte na to, aby byla nádoba na kondenzát správně vložena, jinak nebude možné přístroj znovu zapnout.



## Činnosti po údržbě

Pokud chcete přístroj dále používat:

- Opět jej připojte tím, že zasunete vidlici do zásuvky.

Pokud přístroj delší dobu nepoužíváte:

- Přístroj skladujte v souladu s pokyny uvedenými v kapitole transport a skladování.

## Technická příloha

### Technické údaje


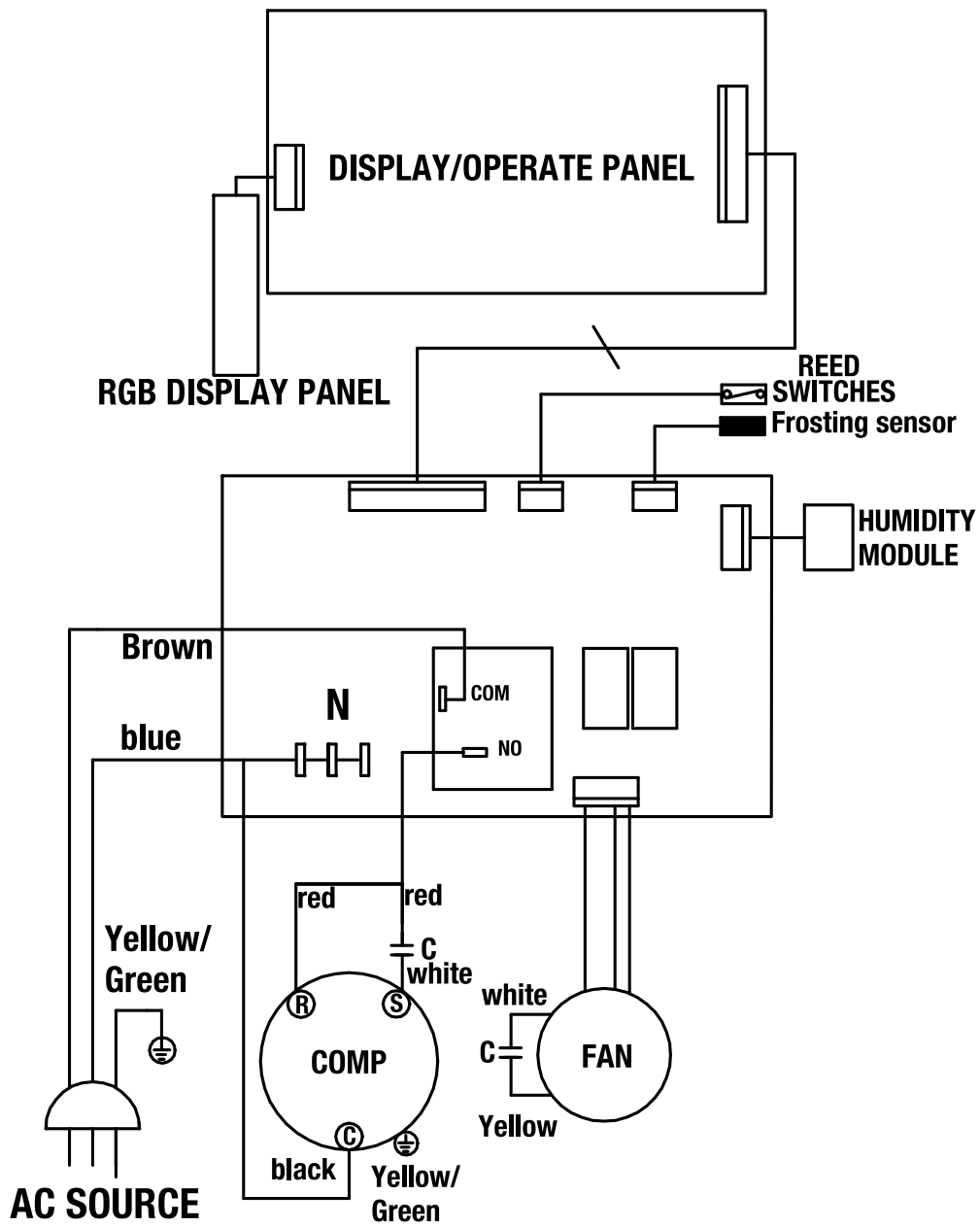
Parametry	Hodnota
<b>Model</b>	<b>TTK 99 HEPA</b>
Vysoušecí výkon @ 32 °C / 80 % rel. vlhk.	31 l / 24 hod.
Vysoušecí výkon @ 30 °C / 80 % r.v.	30 l / 24 hod.
Množství vzduchu	170 m <sup>3</sup> /h
Pracovní rozsah (teplota)	5 °C až 32 °C
Pracovní rozsah (relativní vlhkost vzduchu)	30 % až 80 % rel. vlhk.
Sací tlak na vstupu	1,2 MPa
Tlak na výstupu	2,5 MPa
Přípustný tlak max.	2,5 MPa
Síťová přípojka	220-240 V / 50 Hz
Příkon max.	720 W
Jmenovitý proud	3,38 A
Pojistka 	T 3,15 A
Chladivo	R290
Množství chladiva	90 g
Koeficient GWP	3
Ekvivalent CO <sub>2</sub>	0,00027 t
Nádrž na vodu	4 l
Hladina akustického tlaku	51 dB(A)
Rozměry (délka x šířka x výška)	250 x 370 x 585 mm
Min. vzdálenost od stěn a předmětů	A: nahoře 50 cm B: vzadu 50 cm C: ze strany 50 cm D: vpředu 50 cm
Hmotnost	17 kg

Schéma zapojení

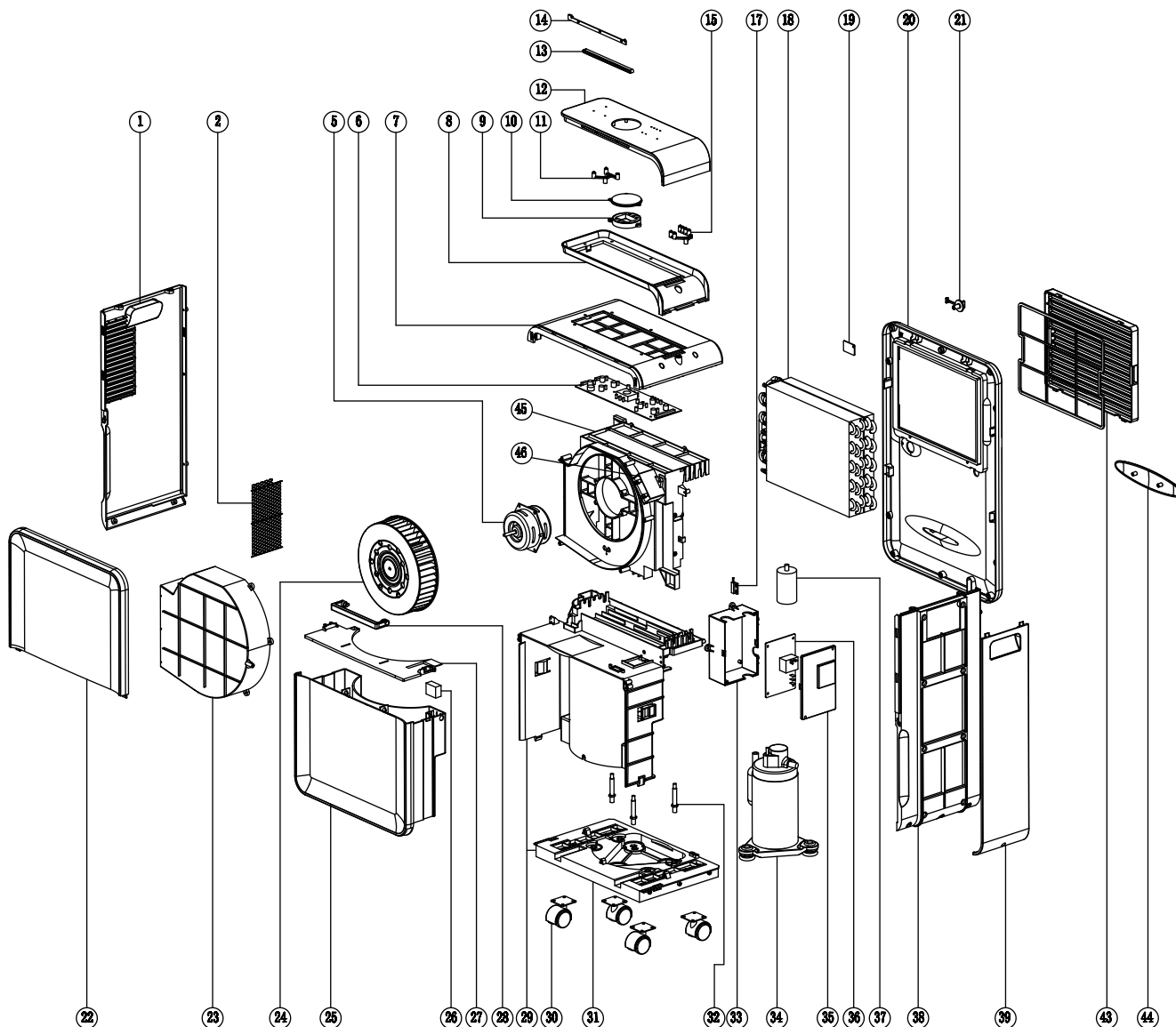


**Přehled náhradních dílů**



**Info**

Čísla položek náhradních dílů se liší od čísel položek součástí uvedených v návodu k používání.



## Seznam náhradních dílů

No.	Spare part	No.	Spare part	No.	Spare part
1	Left Cover	18	Condenser & Evaporator	32	Screw Arbor
2	Wire Netting	19	Sensor	33	Electrical Cover (down)
5	Motor	20	Back Cover	34	Compressor
6	Control PCB	21	Water Plug	35	Electrical Cover (up)
7	Top Cover	22	Front Shell	36	Main PCB
8	Transparent Parts	23	Duct (down)	37	Compressor Capacitor
9	Lampshade	24	Wind Wheel	38	Right Cover
10	Display Window	25	Water Tank	39	Decorative Strip
11	Indicator Lamp Cover 1	26	Float	42	Filter Frame
12	Panel	27	Tank Cover	43	Inlet Frame
13	Lampshade	28	Handle	44	Clip
14	Light Board	29	Main Body	45	Duct (up)
15	Indicator Lamp Cover 2	30	Universal Wheel	46	Motor Capacitor
17	Reed Pipe	31	Base		

## Likvidace

Obalové materiály vždy likvidujte způsobem šetrným k životnímu prostředí a v souladu s platnými místními předpisy o likvidaci.



Symbol přeškrtnuté popelnice na odpadním elektrickém a elektronickém zařízení (OEEZ) vychází ze směrnice 2012/19/EU. Označuje, že se toto zařízení po ukončení své životnosti nesmí likvidovat do domovního odpadu. Pro účely bezplatného vrácení jsou vám ve vaší blízkosti k dispozici sběrná místa pro staré elektrické nebo elektronické přístroje. Adresy získáte u vašeho městského úřadu nebo podniku komunálních služeb.

V mnoha zemích EU se také můžete dozvědět na webu <https://hub.trotec.com/?id=45090> více o dalších možnostech vrácení. Jinak prosím kontaktujte oficiální, ve vaší zemi schválenou firmu zabývající se likvidací použitých přístrojů.

Oddělený sběr starých elektrických a elektronických přístrojů má umožnit jejich opětovné využití, recyklaci materiálů nebo k jiné formy využití starých zařízení, a rovněž zamezit při likvidaci nebezpečných látek, které mohou být obsaženy v zařízení, negativním důsledkům na životní prostředí a vlivům na lidské zdraví.

Nechte řádně zlikvidovat propan, který v přístroji slouží jako chladivo, odbornou firmou s odpovídajícím osvědčením v souladu s vnitrostátními právními předpisy (Evropský Katalog odpadů, 160504).

Trotec GmbH

Grebener Str. 7  
D-52525 Heinsberg

☎ +49 2452 962-400

☎ +49 2452 962-200

✉ [info@trotec.com](mailto:info@trotec.com)

[www.trotec.com](http://www.trotec.com)