

# TTK 99 HEPA

DA

BRUGSANVISNING  
LUFTAFFUGTER



## Indholdsfortegnelse

|                                                        |    |
|--------------------------------------------------------|----|
| Henvisninger vedrørende brug af denne vejledning ..... | 2  |
| Sikkerhed .....                                        | 2  |
| Oplysninger om enheden .....                           | 5  |
| Transport og opbevaring .....                          | 6  |
| Montering og ibrugtagning .....                        | 7  |
| Betjening .....                                        | 8  |
| Tilbehør, som kan bestilles .....                      | 12 |
| Fejl og driftsforstyrrelser .....                      | 12 |
| Vedligeholdelse .....                                  | 13 |
| Teknisk bilag .....                                    | 17 |
| Bortskaffelse .....                                    | 20 |

## Henvisninger vedrørende brug af denne vejledning

### Symboler



#### Fare

Dette symbol henviser til en fare for personers liv og sundhed på grund af ekstremt antændelig gas.



#### Advarsel mod elektrisk spænding

Dette symbol henviser til en fare for personers liv og sundhed på grund af elektrisk spænding.



#### Advarsel

Signalordet betegner en fare med middelsvær risikograd, som, hvis den ikke forhindres, kan føre til døden eller alvorlige kvæstelser.



#### Forsigtig

Signalordet betegner en fare med lav risikograd, som, hvis den ikke forhindres, kan føre til ringe eller moderate kvæstelser.

#### Bemærk

Signalordet henviser til vigtige oplysninger (f.eks. skader på materialer), men ikke til farer.



#### Info

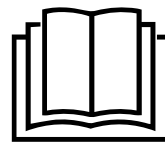
Anvisninger med dette symbol hjælper dig til at udføre dine opgaver hurtigt og sikkert.



#### Følg brugervejledningen

Anvisninger med dette symbol henviser til, at vejledningen skal overholdes.

Den aktuelle version af denne vejledning og EU-overensstemmelseserklæringen kan hentes under følgende link:



TTK 99 HEPA



<https://hub.trotec.com/?id=45722>

## Sikkerhed

Læs denne vejledning omhyggeligt igennem før ibrugtagning/ anvendelse af enheden, og opbevar altid vejledningen i umiddelbar nærhed af opstillingsstedet eller på enheden.



#### Advarsel

Læs alle sikkerhedsadvarsler og anvisninger.

Manglende overholdelse af advarsler og anvisninger kan resultere i elektrisk stød, brand og/eller alvorlige personskader.

**Gem alle sikkerhedsadvarsler og anvisninger til fremtidig brug.**

Dette værktøj kan anvendes af børn på 8 år og derover og personer med nedsatte fysiske, sensoriske eller mentale evner eller manglende erfaring og viden, hvis de er under opsyn eller er blevet instrueret i brugen og farerne, som er forbundet hermed.

Børn må ikke lege med apparatet. Rengøring og brugervedligeholdelse må ikke udføres af børn, der ikke er under opsyn.

- Apparatet må ikke bruges eller opstilles i eksplosionsfarlige rum eller områder.
- Anvend ikke enheden i en aggressiv atmosfære.
- Opstil apparatet på stabilt og bæredygtigt underlag.
- Lad enheden tørre efter en vådrenngøring. Brug ikke enheden i våd tilstand.
- Anvend eller betjen ikke enheden med våde eller fugtige hænder.
- Udsæt ikke apparatet for direkte vandstråler.
- Tildæk ikke apparatet under drift!
- Sæt dig ikke på enheden.
- Apparatet er ikke legetøj. Hold børn og dyr på afstand.
- Hold af og til øje med apparatet under drift.
- Kontrollér altid varmekanonen, dens tilbehør og tilslutningsdele for mulige beskadigelser før brug. Defekte apparater eller dele må ikke anvendes.

- Sørg for, at alle el-ledninger, der befinder sig uden for enheden, er beskyttet mod beskadigelser (f.eks. fra dyr). Brug aldrig enheden, hvis der er skader på elledninger eller på stikkontakten!
- Nettilslutningen skal være i overensstemmelse med angivelserne i Teknisk bilag.
- Sæt strømstikket i en stikkontakt, der er korrekt sikret.
- Tag hensyn til enhedens tilslutningseffekt, ledningslængden og anvendelsesformålet, når du vælger forlængerledning til netkablet. Rul forlængerledningen helt ud. Undgå elektrisk overbelastning.
- Anvend aldrig apparatet, hvis der konstateres skader på el-stikket eller el-ledningerne.  
Hvis apparatets tilslutningsledning bliver beskadiget, skal den udskiftes hos producenten eller dennes serviceafdeling eller af en lignende kvalificeret person for at undgå skader.  
Defekte el-ledninger udgør en alvorlig fare for sundheden!
- Ledningen til apparatet skal altid trækkes ud af strømstikket (tag fat omkring netstikket), inden påbegyndelse af vedligeholdelse, pleje og reparationer på apparatet.
- Sluk for apparatet, og tag netkablet ud af el-stikkontakten, når du ikke skal bruge apparatet.
- Overhold ved opstilling af apparatet minimumsafstandene til vægge og genstande såvel som opbevarings- og driftsbetingelserne i henhold til det Tekniske bilag.
- Sørg for, at luftindgange og luftudgange er fri.
- Sørg for, at indsugningssiden altid er fri for snavs og løse genstande.
- Stik aldrig genstande eller lemmer ind i apparatet.
- Fjern ikke sikkerhedsmærker, mærkater eller etiketter fra instrumentet. Hold alle sikkerhedsmærker, mærkater og etiketter i læsbar stand.
- Transportér kun apparatet i opret stilling og med tømt kondensvandsbeholder eller kondensvandsafløbslange.
- Før opbevaring eller transport skal de opsamlede kondensvand tømmes. Drik det ikke. Sundhedsfare!
- Anvend udelukkende originale reservedele, da du ellers ikke er garanteret en funktionel og sikker drift.



### **Sikkerhedshenvisninger for apparater med brændbare kølemidler**

- Opstil kun apparatet i rum, hvor der ikke kan samle sig evt. kølemiddeltab. Hvis apparatet installeres, drives eller opbevares i ikke ventilerede rum, skal rummene være udformet sådan, at eventuelle kølemiddeltab ikke kan samle sig. Således undgås brand- eller eksplosionsfarer, som opstår på grund af en antændelse af kølemidlet forårsaget af elovne, komfurer eller andre antændelseskilder.
- Opstil kun enheden i rum, hvor der ikke er en antændelseskilde (f.eks. åbne flammer, en tændt gasenhed eller et elektrisk varmeapparat).
- Bemærk, at kølemidlet er lugtfrit.
- Installér kun apparatet i overensstemmelse med de nationale installationsbestemmelser.
- Overhold de lokale forskrifter.
- Overhold de nationale gasforskrifter.
- Apparatet må kun installeres, betjenes og opbevares i et rum med et areal på mere end 4 m<sup>2</sup>.
- Opbevar enheden sådan, at der ikke kan opstå mekaniske skader.
- Bemærk, at tilsluttede rørledninger ikke må indeholde nogen antændelseskilde.
- R290 er et kølemiddel, der stemmer overens med de europæiske miljøregler. Dele af kølekredsen må ikke perforeres.
- Vær opmærksom på den maksimale kølemiddelpåfyldningsmængde i de tekniske data.
- Må ikke gennembøres eller brænde på.
- Brug ingen andre midler end de af producenten anbefalede til at accelerere optøningen.
- Alle personer, som arbejder på kølemiddelkredsløbet, skal kunne fremvise en duelighedsattest fra en industriakkrediteret myndighed, som dokumenterer sin kompetence i den sikre brug af kølemidler ved hjælp af en i industrien kendt proces.
- Servicearbejde må kun udføres i overensstemmelse med producentens angivelser. Hvis vedligeholdelses- og reparationsarbejde kræver hjælp af flere personer, skal den person, som er uddannet i håndtering af brændbare kølemidler, permanent føre tilsyn med arbejdet.
- Hele kølemiddelkredsløbet er et vedligeholdelsesfrit, hermetisk lukket system og må kun vedligeholdes eller repareres af et specialfirma for køle- og klimateknik eller af Trotec.

## Tilsigtet brug

Brug kun apparatet til tørring og affugtning af rumluft og overhold de tekniske data.

Apparatet kan desuden også anvendes som til tørring af rumluft/vasketøj som hjælp til tørring af vådt vasketøj.

Med til tilsigtet brug hører:

- affugtning og tørring af:
  - opholdsrum, soveværelser og kælderrum
  - badeværelser
  - sommerhuse, campingvogne
- til at holde følgende områder tørre:
  - lagre, arkiver, laboratorier, garager
  - omklædningsrum etc.

En anden anvendelse end den tilsigtede anvendelse, betragtes som forkert anvendelse.

## Forkert anvendelse, der med rimelighed kan forudses

- Apparatet er ikke beregnet til anvendelse i industriområder.
- Læg ikke genstande, som f.eks. tøj, på enheden.
- Anvend ikke apparatet udendørs.
- Anvend ikke apparatet i umiddelbar nærhed af svømmebassiner, badekar eller brusekabiner.
- Dyp aldrig apparatet i vand.
- Foretag ikke selv nogen konstruktionsmæssige ændringer samt til- eller ombygninger på apparatet.
- Opstil ikke apparatet på våde eller oversvømmede underlag, fx i nærheden af gulv afløb.

## Personalets kvalifikationer

Personer, der anvender dette apparat, skal:

- være sig de farer bevidst, der opstår ved arbejde med el-apparater i fugtige miljøer.
- have læst og forstået vejledningen, især kapitlet "Sikkerhed".

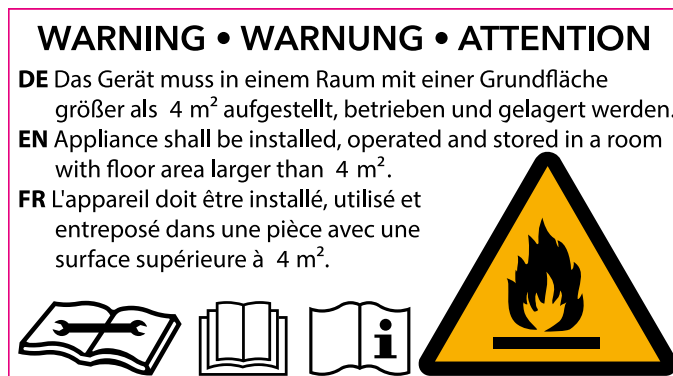
Vedligeholdelsesarbejde, der kræver, at huset skal åbnes, må kun udføres af specialvirksomheder for køle- og klimateknik eller af Trotec.

## Sikkerhedsmærker og skilte på apparatet

### Bemærk

Fjern ikke sikkerhedsmærker, mærkater eller etiketter fra apparatet. Hold alle sikkerhedsmærker, mærkater og etiketter i læsbar stand.

Følgende sikkerhedsmærker og skilte er placeret på apparatet:



### Følg brugsanvisningen

Dette symbol henviser til, at vejledningen skal overholdes.



### Følg reparationsvejledningen

Bortskaffelses-, vedligeholdelses- og reparationsarbejde på kølemiddelkredsløbet må kun udføres i henhold til producentens forskrifter og af personer med duelighedsattest. En tilsvarende reparationsvejledning kan rekvireres af producenten på forespørgsel.

## Resterende farer



### Fare

#### Naturligt kølemiddel propan (R290)!

H220 – Yderst brandfarlig gas.

H280 – Indeholder gas under tryk; kan eksplodere ved opvarmning.

P210 – Skal holdes væk fra varme, varme overflader, gnister, åben ild samt andre antændelseskilder.

Rygning forbudt.

P377 – Brand af udsivende gas: Må ikke slukkes, indtil utæthed kan fjernes uden risiko.

P410+P403 – Opbevares beskyttet mod sollys på et godt ventileret sted.



### Advarsel mod elektrisk spænding

Arbejde på elektriske komponenter må kun udføres af en autoriseret elektriker!



### Advarsel mod elektrisk spænding

Fare for elektrisk stød!

Apparatet har ingen beskyttelse mod vand.

Der er fare for elektrisk stød!

Brug aldrig apparatet i områder, hvor dryppende, stænkende eller rindende vand kan trænge ind i apparatet, og dyb det aldrig i vand!



### Advarsel mod elektrisk spænding

Fare for elektrisk stød!

Hvis apparatet kommer i berøring med vand, er der risiko for elektrisk stød!

Dette apparat må ikke anvendes i nærheden af et badekar, en bruser eller et svømmebassin!



### Advarsel mod elektrisk spænding

Tag stikket ud af stikkontakten, inden arbejde på apparatet påbegyndes!

Berør ikke strømstikket med våde eller fugtige hænder.

Træk ledningen ud af stikkontakten ved at tage fat i stikket – ikke i ledningen.



### Advarsel

Der kan udgå farer fra denne varmekanon, hvis den anvendes fagligt ukorrekt eller utilsigtet af personer, der ikke er blevet instrueret i brugen! Overhold personalekvalifikationerne!



### Advarsel

Instrumentet er ikke legetøj og skal opbevares utilgængeligt for børn!



### Advarsel

Fare for kvælning!

Lad ikke emballagematerialet ligge og flyde. Det kan blive et farligt legetøj for børn.

### Bemærk

Anvend ikke apparatet uden isat luftfilter på luftindgangen!

Uden luftfilter bliver apparatets indre stærkt tilsmudset, derved kan ydeevnen blive reduceret og apparatet blive beskadiget.

## Forholdsregler i nødstilfælde

1. Sluk for apparatet.
2. Afbryd enhedens forbindelse til nettilslutningen: Træk ledningen ud af stikkontakten ved at tage fat i stikket – ikke i ledningen.
3. Tilslut ikke en defekt enhed til el-nettet igen.

## Oplysninger om enheden

### Beskrivelse af enheden

Apparatet har et integreret HEPA-filter, som renser den indsugede luft for pollen, vira, støvmiderester, skimmelsvampspor og andre allergener med en effektivitet på 95 %.

Apparatet sørger for automatisk luftaffugtning af lokaler ved hjælp af kondenseringsprincippet.

Ventilatoren suger den fugtige luft i lokalet ind gennem luftindtaget via luftfiltret, HEPA filteret, fordamperen og den bagvedliggende kondensator. Luften nedkøles til under dugpunktet på den kolde fordamper. Vanddampen i luften sætter sig som kondensvand eller rim på fordamperens lameller. I kondensatoren opvarmes den affugtede, afkølede luft let og blæses ud igen. Den behandlede, tørrere luft blandes igen med luften i lokalet. Luftfugtigheden i opstillingsrummet reduceres, fordi apparatet permanent sørger for cirkulation af luften i lokalet.

Afhængig af lufttemperaturen og den relative luftfugtighed drypper det kondenserede vand permanent eller kun i de periodiske afsningsfaser fra den integrerede afløbsstuds og ned i kondensvandsbeholderen nedenunder. Beholderen er udstyret med en svømmer til måling af påfyldningsniveauet.

Apparatet er forsynet med et betjeningspanel til betjening og funktionskontrol.

Når kondensvandsbeholderens maksimumniveau er nået, eller hvis kondensvandsbeholderen er sat forkert i, lyser kondensvandsbeholderens kontrollampe (se kapitlet Betjening) på betjeningspanelet. Apparatet slukkes.

Kondensvandsbeholderens kontrollampe slukkes først, når den tømte kondensvandsbeholder sættes i igen.

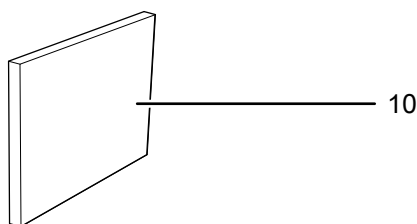
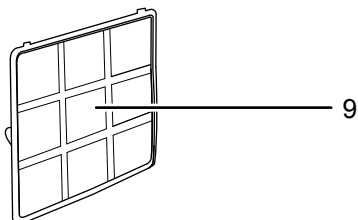
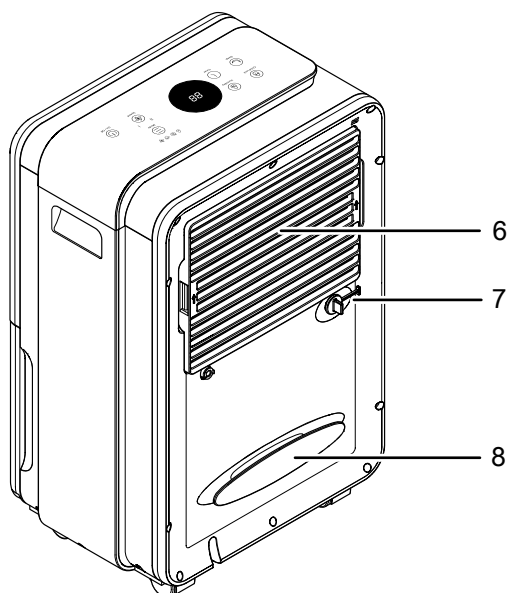
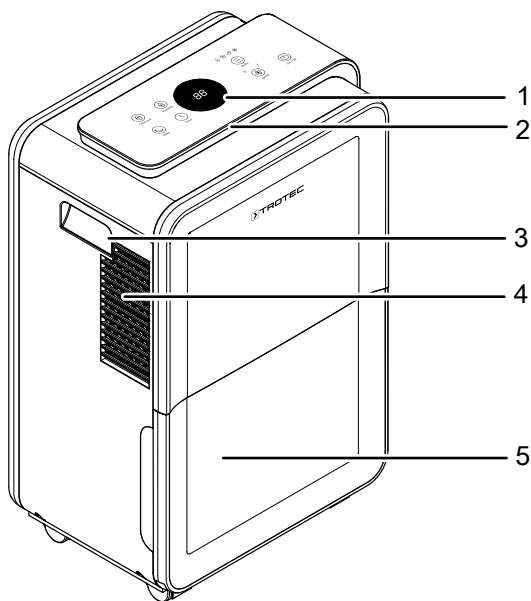
Kondensvandet kan også ledes bort gennem en slange på kondensvandstilslutningen.

Apparatet kan sænke den relative luftfugtighed ned til ca. 30 %.

Apparatet kan desuden også anvendes til tørring af rumluft/vasketøj som hjælp til tørring af vådt vasketøj i beboelses- og arbejdsrum.

På grund af den varmeafgivelse, der finder sted under driften, kan temperaturen i lokalet stige lidt.

**Billede af apparatet**



| Nr. | Betegnelse                                      |
|-----|-------------------------------------------------|
| 1   | Betjeningspanel                                 |
| 2   | Farvevisning af rumluftfugtighed på LED-display |
| 3   | Transporthåndtag                                |
| 4   | Luftudgang                                      |
| 5   | Kondensvandbeholder                             |
| 6   | Luftindgang                                     |
| 7   | Tilslutning kondensvand-afløbsslange            |
| 8   | Holder til elkabel                              |
| 9   | Luffilter                                       |
| 10  | HEPA-filter                                     |
| 11  | Kondensvandsafløbsslange                        |

**Transport og opbevaring**

**Bemærk**

Hvis du opbevarer eller transporterer apparatet på ukorrekt vis, kan apparatet blive beskadiget. Overhold instruktionerne for transport og opbevaring af værktøjet.

**Transport**

Bemærk, at der evt. findes ekstra transportforskrifter for enheder med brændbart kølemiddel. Placeringen af udstyret eller det maksimale antal dele, der kan transporteres sammen, fremgår af de transportforskrifter, der skal anvendes.

Apparatet er forsynet med håndtag, så det er lettere at transportere.

Vær opmærksom på følgende henvisninger, **før** apparatet transporteres:

- Sluk for apparatet.
- Træk ledningen ud af stikkontakten ved at tage fat i stikket – ikke i ledningen.
- Tøm resten af kondensvandet ud af apparatet og kondensvand-afløbsslangen (se kapitlet Vedligeholdelse).
- Træk ikke i el-ledningen.

Vær opmærksom på følgende henvisninger **efter** enhver transport af apparatet:

- Stil apparatet oprejst efter transporten.



## Opbevaring

Vær opmærksom på følgende henvisninger **før** enhver opbevaring:

- Tøm resten af kondensvandet ud af apparatet og kondensvand-afløbsslangen (se kapitlet Vedligeholdelse).
- Træk ledningen ud af stikkontakten ved at tage fat i stikket – ikke i ledningen.

Når du ikke anvender apparatet, skal du overholde følgende betingelser:

- Opbevar kun enheden i et rum med et areal på mere end 4 m<sup>2</sup>.
- Opbevar kun enheden i rum, hvor der ikke er en antændelseskilde (f.eks. åbne flammer, en tændt gasenhed eller et elektrisk varmeapparat).
- Opbevar apparatet tørt og beskyttet mod frost og stærk varme.
- Monter apparatet i opret position og på et sted, der er beskyttet mod støv og direkte sollys.
- Beskyt evt. apparatet mod indtrængende støv med en afdækning.
- Stil ikke andre apparater eller genstande på enheden, da den vil kunne tage skade.

## Montering og ibrugtagning

### Medfølger ved levering

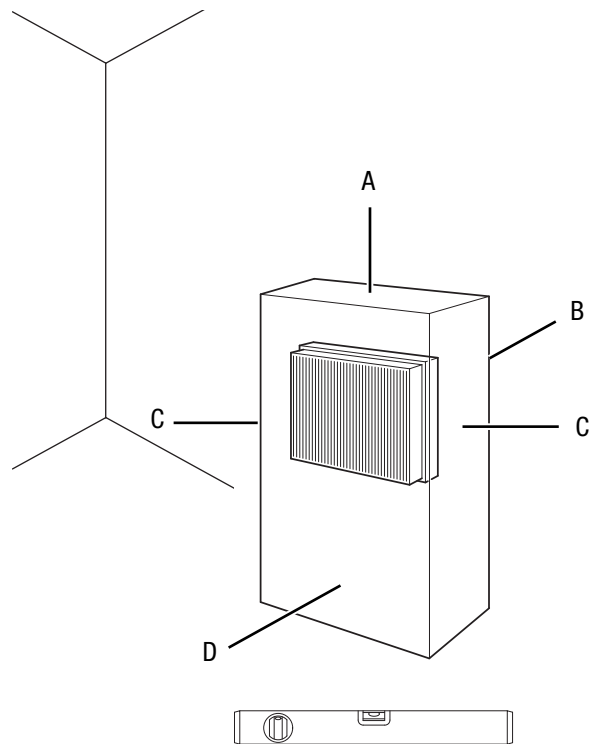
- 1 x apparat
- 1 x slange til kondensvandsafløb, længde 30 cm, diameter 10 mm,
- 1 x luftfilter
- 1 x HEPA-filter
- 1 x betjeningsvejledning

### Udpakning af apparatet

1. Åbn kassen og tag apparatet ud.
2. Fjern emballagen fuldstændigt fra apparatet.
3. Rul netkablet helt ud. Kontrollér, at netkablet ikke er beskadiget; sørg for ikke beskadige det, når det rulles op.

## Ibrugtagning

Overhold minimumafstandene til vægge og genstande ved opstilling af enheden, som beskrevet i kapitlet Teknisk bilag.



- Kontroller netkablets tilstand, før du tager apparatet i brug igen. Kontakt kundeservice, hvis du ikke er sikker på, at det er i orden.
- Opstil kun enheden i rum, hvor der ikke kan samle sig evt. kølemiddeltab.
- Opstil kun enheden i rum, hvor der ikke er en antændelseskilde (f.eks. åbne flammer, en tændt gasenhed eller et elektrisk varmeapparat).
- Opstil apparatet på stabilt og bæredygtigt underlag.
- Undgå snublefælder ved udlægning af netkablet eller andre elkabler, især ved opstilling af apparatet midt i rummet. Anvend kabelbroer.
- Sørg for, at forlængerledninger er rullet helt ud.
- Sørg for at holde tilstrækkelig med afstand til varmekilder ved opstilling af apparatet.
- Sørg for, at gardiner eller andre genstande ikke blokerer luftens strømning.

## Montering af luftfilter og HEPA-filter

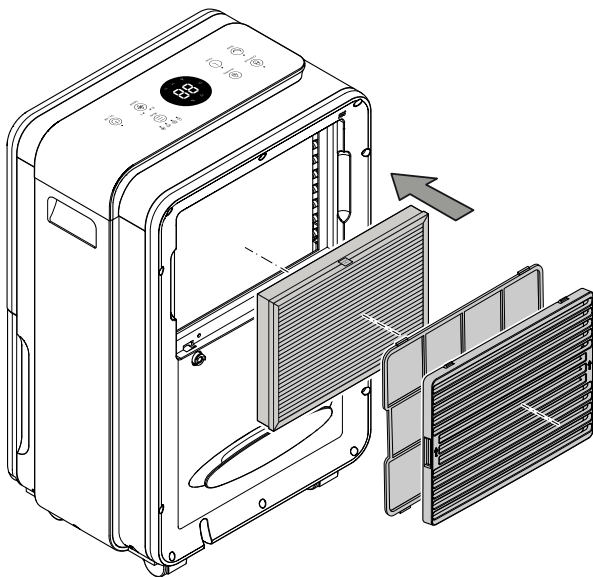
### Bemærk

Fjern al emballagematerialet fra HEPA-filteret. Følg fremgangsmåden som beskrevet i kapitlet Vedligeholdelse under Rengøring og udskiftning af HEPA-filter, når du skal udskifte filteret.

### Bemærk

Anvend ikke apparatet uden isat luftfilter på luftindgangen!  
Uden luftfilter bliver apparatets indre stærkt tilsmudset, derved kan ydeevnen blive reduceret og apparatet blive beskadiget.

- Kontrollér, at luftfilteret og HEPA-filteret er sat i, inden apparatet tændes.



## Montering af kondensvandbeholder

- Kontrollér, at svømmere er sat korrekt i kondensvandsbeholderen.
- Kontrollér, at kondensvandsbeholderen er tom og sat korrekt i.

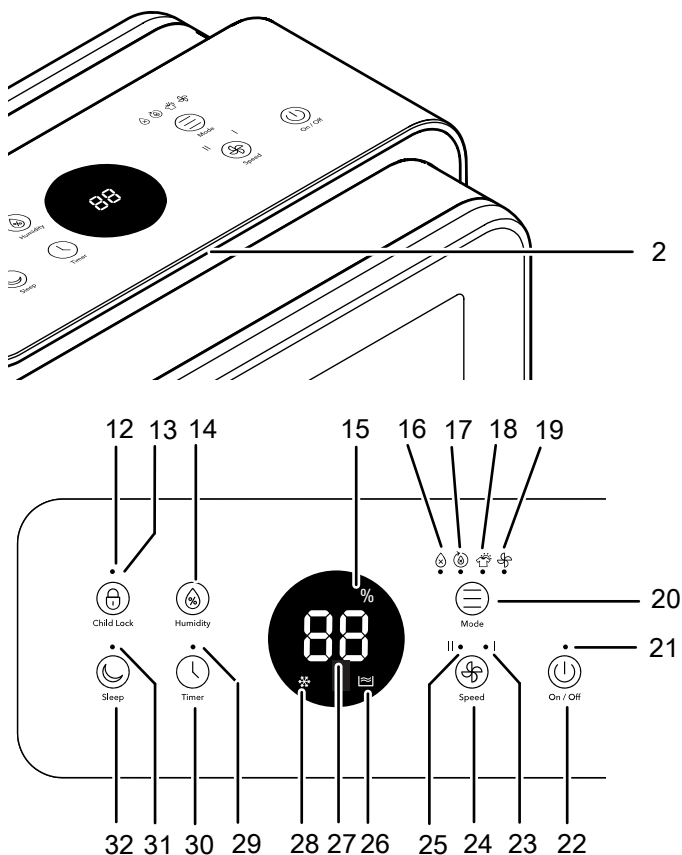
## Tilslutning af netkabel

- Sæt strømstikket i en stikkontakt, der er korrekt sikret.

## Betjening


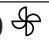


- Undgå åbne døre og vinduer.
- Når der er tændt for apparatet, arbejder det fuldautomatisk.
- Ventilatoren kører 3 minutter i affugtningsdrift, efter den indstillede nominelle værdi er nået.

## Betjeningslementer



| Nr. | Betegnelse                                      | Funktion                                                                                            |
|-----|-------------------------------------------------|-----------------------------------------------------------------------------------------------------|
| 2   | Farvevisning af rumluftfugtighed på LED-display | Viser uafhængigt af driftstypen den faktiske relative luftfugtighed i rummet i 3 forskellige farver |
| 12  | Knappen <i>Child Lock</i>                       | Låser tænd eller sluk af apparatet                                                                  |
| 13  | LED <i>Child Lock</i>                           | Lyser, når børnesikringen er aktiveret                                                              |
| 14  | Knappen <i>Humidity</i>                         | Indstilling af den ønskede relative luftfugtighed                                                   |
| 15  | LED <i>%/relativ luftfugtighed</i>              | Lyser, når den relative luftfugtighed er indstillet, eller den aktuelle luftfugtighed vises         |
| 16  | LED                                             | Lyser, når driftstypen Affugtning er valgt                                                          |
| 17  | LED                                             | Lyser, når driftstypen Kontinuerlig drift er valgt                                                  |



| Nr. | Betegnelse                                                                            | Funktion                                                                                          |
|-----|---------------------------------------------------------------------------------------|---------------------------------------------------------------------------------------------------|
| 18  | LED  | Lyser, når driftstypen Vasketøjstørrefunktion er valgt                                            |
| 19  | LED  | Lyser, når driftstypen Ventilation er valgt                                                       |
| 20  | Knappen <i>Mode</i>                                                                   | Indstilling af driftstype                                                                         |
| 21  | LED'en <i>On/Off</i>                                                                  | Lyser, når apparatet er tændt                                                                     |
| 22  | Knappen <i>On/Off</i>                                                                 | Tænd eller sluk for apparatet                                                                     |
| 23  | LED I                                                                                 | Lyser ved lav ventilatorhastighed                                                                 |
| 24  | Knappen <i>Speed</i>                                                                  | Indstilling af ventilatorhastighed                                                                |
| 25  | LED II                                                                                | Lyser ved høj ventilatorhastighed                                                                 |
| 26  | LED  | Lyser, når kondensvandbeholderen er fuld eller ikke sidder korrekt                                |
| 27  | Segmentdisplay                                                                        | Viser den ønskede relative luftfugtighed, den aktuelle luftfugtighed eller timetallet for timeren |
| 28  | LED  | Lyser, når den automatiske afisning er aktiveret                                                  |
| 29  | LED <i>Timer</i>                                                                      | Lyser, når timeren er aktiveret                                                                   |
| 30  | Knappen <i>Timer</i>                                                                  | Tænd og sluk for timer-funktion: 1 h til 24 h                                                     |
| 31  | LED <i>Sleep</i>                                                                      | Lyser, når driftstypen Natmodus er valgt                                                          |
| 32  | Knappen <i>Sleep</i>                                                                  | Tænd og sluk for natmodus                                                                         |



### Advarsel mod elektrisk spænding

Fare for elektrisk stød!

Apparatet har ingen beskyttelse mod vand.

Der er fare for elektrisk stød!

Brug aldrig apparatet i områder, hvor dryppende, stænkende eller rindende vand kan trænge ind i apparatet, og dyb det aldrig i vand!

### Farvevisning af den aktuelle rumluftfugtighed på LED-display

LED-visningen i farver (2) viser den faktiske relative luftfugtighed i rummet i 3 forskellige farver uafhængigt af driftstypen.

| LED-farve | Betydning                                                        |
|-----------|------------------------------------------------------------------|
| Blå       | Relativ rumluftfugtighed under 50 %                              |
| Grøn      | Optimal relativ rumluftfugtighed mellem 50 % og 70 %             |
| Rød       | Lyser: Den relative rumluftfugtighed er lig med eller over 70 %. |

### Sådan tændes apparatet

Når apparatet er stillet op som beskrevet i kapitlet om montering og ibrugtagning, er det driftsklart og kan tændes.

- Tryk på knappen *On/Off* (22).
  - ⇒ Apparatet starter i den sidst indstillede driftstype ved første aktivering i automatisk drift.
  - ⇒ LED'en *On/Off* (21) lyser.
  - ⇒ LED'en for den aktive driftstype (16, 17, 18 eller 19).

### Driftstyper

Følgende trin kan indstilles på apparatet:

- Affugtning
- Kontinuerlig drift
- Vasketøjstørrefunktion
- Ventilation

### Affugtning

Apparatet er i funktion indtil den forindstillede relative luftfugtighed i rummet nås. Derefter slukker kompressoren, og ventilatoren kører 3 minutter videre, inden den slukker. Hvis den forindstillede relative luftfugtighed i rummet overskrides, starter kompressoren og ventilatoren igen.

- Tryk på knappen *MODE* (20) for at skifte driftstype.
  - ⇒ Visningen af den aktuelt valgte driftstype blinker.
- Tryk igen på knappen *MODE* (20), indtil LED'en for driftstypen *Affugtning* (16) blinker.
  - ⇒ LED'en for den valgte driftstype blinker i ca. 5 sekunder, før driftstypen aktiveres.

### Indstilling af den ønskede, relative luftfugtighed i rummet

De relative rumluftfugtighed kan kun indstilles i driftstilstanden *Affugtning*.

- Indstil den ønskede rumluftfugtighed på betjeningspanelet ved at trykke på knappen *Humidity* (14).
  - ⇒ Indstillingsområdet går fra 30 % til 80 %.
  - ⇒ Når der ikke længere trykkes på knappen *Humidity*, hopper segmentdisplayet tilbage til den faktiske luftfugtighed.

### Natmodus

I natmodus er betjeningspanelets lys dæmpet, og apparatet frembringer en blid luftstrøm, som tilgodeser dit søvnbehov.

Følg denne fremgangsmåde for at aktivere natmodus:

- ✓ Apparatet er tændt.
  - Tryk på knappen *Sleep* (32).
    - ⇒ LED'en *Sleep* (31) lyser.
  - Tryk igen på knappen *Sleep* (32) for at genaktivere den.
    - ⇒ Apparatet skifter til driftstypen, som var indstillet før.

### Kontinuerlig drift

I driftstypen Kontinuerlig drift affugter apparatet hele tiden luften, uafhængigt af luftfugtigheden. LED'en  (17) lyser.

I Kontinuerlig drift kører ventilatoren på lav hastighed (LED I lyser) og kan ikke justeres.

Den relative rumluftfugtighed kan ikke indstilles.


Den aktuelle luftfugtighed vises i segmentdisplayet (27).



#### Info

I kontinuerlig drift kan der tilsluttes en kondensvandsafløbslange, så kondensvandet bortledes konstant.

### Vasketøjstørrfunktion

I driftstypen Vasketøjstørrfunktion affugter apparatet luften kontinuerligt med høj ydelse, uafhængigt af luftfugtigheden. LED'en  (18) lyser.

Ventilatoren bliver på høj hastighed (LED II lyser) og kan ikke justeres.

Den relative rumluftfugtighed kan ikke indstilles.

Den aktuelle luftfugtighed vises i segmentdisplayet (27).

### Ventilation

I driftstypen Ventilation renser apparatet luften uden affugtning.

Det er muligt at vælge mellem lav og høj ventilatorhastighed i driftstyperne *Ventilation* og *Affugtning*.

Den aktuelle luftfugtighed vises i segmentdisplayet (27).

1. Tryk på knappen *Speed* (24).
  - ⇒ Ved lav ventilatorhastighed lyser LED'en I (23).
  - ⇒ Ved høj ventilatorhastighed lyser LED'en II (25).

### Indstilling af timer

#### Bemærk

Apparatet må ikke anvendes uden tilsyn i et frit tilgængeligt rum, når timeren er aktiv.

Timeren kan aktiveres ved at trykke på knappen *Timer* (30).

Timeren kan fungere på to måder:

- Automatisk tænding efter et forudindstillet antal timer
- Automatisk slukning efter et forudindstillet antal timer

Funktionen kan indstilles i alle driftstilstande. Timetallet kan programmeres i trin á 1 time (1 til maks. 24 timer).

Hvis timerfunktionen er aktiv, lyser LED'en *Timer* (29).

### Automatisk tænding

✓ Apparatet er slukket.

1. Tryk flere gange på knappen *Timer* (30), indtil det ønskede antal timer indtil automatisk tænding vises i segmentdisplayet (27).
  - ⇒ I segmentdisplayet (27) blinker det indstillede timeantal.
  - ⇒ Efter ca. 5 sekunder gemmes det indstillede timetal, og segmentdisplayet slukker.
  - ⇒ Apparatet tændes efter det på forhånd indstillede tidsrum.
  - ⇒ LED'en *Timer* (29) lyser.

Henvisninger vedr. automatisk tænding:

- Manuel tilkobling af apparatet deaktiverer den automatiske tilkobling.
- Når du vælger timetallet 0, er timeren slukket.

### Automatisk slukning

✓ Apparatet er tændt.

1. Tryk flere gange på knappen *Timer* (30), indtil det ønskede antal timer indtil automatisk slukning vises i segmentdisplayet (27).
  - ⇒ I segmentdisplayet (27) blinker det indstillede timeantal.
  - ⇒ Efter ca. 5 sekunder gemmes det indstillede timetal, og segmentdisplayet viser igen luftfugtigheden.
  - ⇒ Apparatet slukkes efter det på forhånd indstillede tidsrum.
  - ⇒ LED'en *Timer* (29) lyser.

Information vedr. automatisk slukning:


- Manuel slukning af apparatet deaktiverer den automatiske slukning.
- Når du vælger timetallet 0, er timeren slukket.

### Memory-funktion

Når du tænder for apparatet igen, er de valgte indstillinger for driftstype, den relative luftfugtighed og ventilatorhastigheden gemt. En indstillet timer gemmes ikke.

Ved korte strømafbrydelser husker apparatet også indstillingerne. I dette tilfælde tænder apparatet igen automatisk. De tidligere indstillinger er gemt undtagen timeren.

### Automatisk stopfunktion

Hvis kondensvandbeholderen er fuld, stopper apparatet automatisk. LED'en  (26) lyser. Tøm kondensvandbeholderen som beskrevet under *Tømning af kondensvandbeholder*.

## Børnesikring

Børnesikringen deaktiverer knapperne på betjeningspanelet, så de ikke kan bruges.

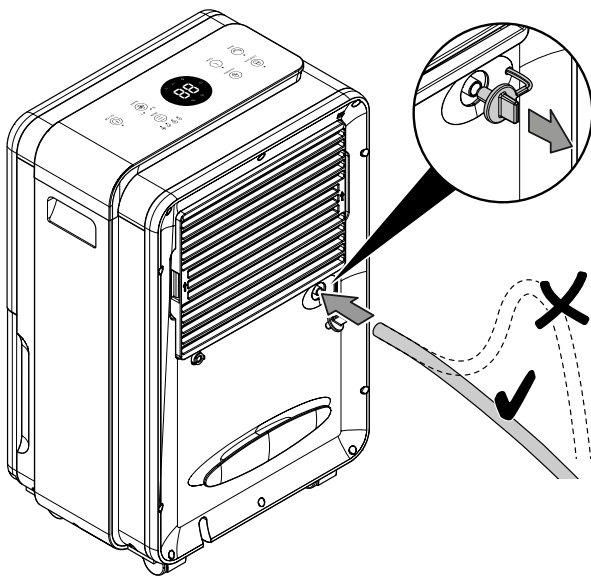
- Tryk på knappen *Child Lock* (12) i ca. 3 sekunder for at deaktivere børnesikringen.
  - ⇒ LED'en *Child Lock* (13) lyser.
  - ⇒ Betjeningspanelet er låst og kan ikke bruges.
- Tryk på knappen *Child Lock* (12) i ca. 3 sekunder, når du gerne vil deaktivere børnesikringen.
  - ⇒ LED'en *Child Lock* (13) slukker.
  - ⇒ Knapperne på betjeningspanelet er ikke længere låst.

## Drift med slange på kondensvandsstilslutningen

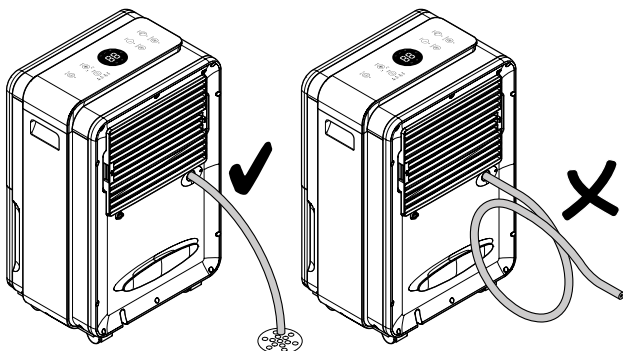
Ved længere tids brug, eller ved affugtning uden opsyn, skal den medfølgende kondenssaftapningslange kobles til apparatet.

- ✓ Den vedlagte slange (diameter: 10 mm) ligger klar.
- ✓ Apparatet er slukket.

- Fjern lukkedækslet.
- Skub den ene af slangens ender på tilslutningen til kondensvandsafløbsslangen (7).



- Før den anden af slangens ender til et egnet afløb (f.eks. et gulv afløb) eller en tilstrækkelig stor opsamlingsbeholder. Pas på, at slangens ende ikke er bukket.



- Fjern slangen og monter lukkedækslet, når du igen ønsker at opsamle kondensvandet i kondensvandsbeholderen. Lad slangen tørre, inden den gemmes bort.

## Automatisk afisning

Ved lave omgivelsestemperaturer kan fordampereisen til under affugtningen. Apparatet gennemfører herefter en automatisk afrimning. Under afrimningsfasen afbrydes affugtningen kortvarigt. Ventilatoren kører videre. Varigheden for afrimningen kan variere. Sluk ikke for apparatet under den automatiske afrimning. Træk ikke stikket ud af stikkontakten.

Under den automatiske afisning lyser ❄️ (28) på segmentdisplayet.

## Tørring af vasketøj

Apparatet kan desuden også anvendes til tørring af rumluft/vasketøj som hjælp til tørring af vådt vasketøj i beboelsesrum eller arbejdsrum.

Overhold den anviste mindsteafstand i de tekniske data, når tørrestativet eller apparatet placeres.

Til tørring af vasketøj anbefales følgende luftfugtighedsværdier:

- Skabstørt = Maks. 46 % relativ luftfugtighed
- Strygetørt = Maks. 58 % relativ luftfugtighed
- Udtørret = Maks. 65 % relativ luftfugtighed

Tilpas indstillingerne af den relative luftfugtighed til apparatet (f.eks. 60 % relativ luftfugtighed til strygetørt vasketøj). Brug evt. et måleinstrument til at måle luftfugtigheden.

## Efter afsluttet anvendelse



### Advarsel mod elektrisk spænding

Berør ikke strømstikket med våde eller fugtige hænder.

- Tryk på knappen On/Off (22) for at slukke for apparatet.
- Træk ledningen ud af stikkontakten ved at tage fat i stikket – ikke i ledningen.
- Fjern om nødvendigt kondensvandsafløbsslangen samt den restvæske, der befinder sig i den.
- Tøm i givet fald kondensvandsbeholderen.
- Rengør instrumentet, som beskrevet i kapitlet Vedligeholdelse.
- Opbevar apparatet som beskrevet i kapitlet Transport og opbevaring.

## Tilbehør, som kan bestilles



### Advarsel

Brug kun tilbehør og ekstraudstyr, som er anført i denne vejledning.

Brug af andet tilbehør end det, som er anbefalet i vejledningen, kan medføre personskaade.

| Betegnelse  | Varenummer    |
|-------------|---------------|
| HEPA-filtre | 7.710.000.025 |

## Fejl og driftsforstyrrelser

Enheden er kontrolleret flere gange i løbet af produktionen for fejlfri funktion. Hvis der alligevel opstår funktionsfejl, skal du kontrollere enheden ud fra følgende liste.

### Bemærk

Vent mindst 3 minutter efter alt vedligeholdelses- og reparationsarbejde. Tænd først derefter enheden igen.

### Apparatet kan ikke tændes:

- Kontrollér nettilslutningen
- Kontrollér netkablet og netstikket for beskadigelser.
- Kontrollér netsikringen i bygningen.
- Kontrollér, at kondensvandbeholderen er monteret korrekt.
- Kontrollér lokalets temperatur. Overhold apparatets tilladte driftsområde i henhold til de tekniske data.
- Vent 10 minutter, før du starter apparatet igen. Hvis apparatet ikke starter, skal du lade en specialvirksomhed eller Trotec foretage en elektrisk kontrol.

### Apparatet arbejder, men der dannes ikke kondensvand:

- Kontrollér svømmeren i kondensvandbeholderen for snavs. Rengør kondensvandbeholderen efter behov. Svømmeren skal kunne bevæge sig.
- Kontrollér lokalets temperatur. Overhold apparatets tilladte driftsområde i henhold til de tekniske data.
- Kontrollér, at den relative luftfugtighed i lokalet stemmer overens med de tekniske data.
- Kontrollér den forvalgte ønskede rumluftfugtighed. Den relative rumluftfugtighed i opstillingsrummet skal ligge over det valgte område. Sænk evt. den forvalgte ønskede rumluftfugtighed.
- Kontrollér luftfilteret og HEPA-filtret for snavs. Rens eller udskift luftfilteret hhv. HEPA-filtret om nødvendigt.

### Apparatet støjer eller vibrerer:

- Kontrollér, om apparatet står opret og er opstillet stabilt.

### Der løber kondensvand ud:

- Kontrollér apparatet for utætheder.

### Kompressoren starter ikke:

- Kontrollér lokalets temperatur. Overhold apparatets tilladte driftsområde i henhold til de tekniske data.
- Kontrollér, at den relative luftfugtighed i lokalet stemmer overens med de tekniske data.
- Kontrollér den forvalgte ønskede rumluftfugtighed. Den relative rumluftfugtighed i opstillingsrummet skal ligge over det valgte område. Sænk evt. den forvalgte ønskede rumluftfugtighed.
- Kontrollér, om kompressorens overophedningsbeskyttelse er blevet udløst. Kobl apparatet fra lysnettet og lad det køle af i ca. 10 minutter, før du kobler det til lysnettet igen.
- Apparatet gennemfører eventuelt en automatisk afrimning. Under den automatiske afrimning finder affugtning ikke sted.

### Apparatet bliver meget varmt, støjer og ydelsen forringes:

- Kontrollér luftindgangene og luftfiltret for snavs. Fjern udvendigt snavs.
- Kontrollér apparatet udefra for tilsmudsninger (se kapitlet Vedligeholdelse). Lad en specialvirksomhed for køle- og klimateknik eller Trotec rense apparatet indvendigt, hvis det er snavset.

### Apparatet fungerer ikke fejlfrit efter udført kontrol:

Kontakt kundeservice. Send i givet fald apparatet til reparation hos en specialvirksomhed for køle- og klimateknik eller hos Trotec.

## Vedligeholdelse

## Vedligeholdelsesintervaller

| Vedligeholdelses- og serviceinterval                                                         | Før hver ibrugtagning | Efter behov | Mindst hver 2. uge | Mindst hver 4. uge | Mindst hver 6. måned | Mindst én gang om året |
|----------------------------------------------------------------------------------------------|-----------------------|-------------|--------------------|--------------------|----------------------|------------------------|
| Kontrollér luftindgangen og -udgangen for snavs og fremmedlegemer, og rengør om nødvendigt   | X                     |             |                    | X                  |                      |                        |
| Udvendig rengøring                                                                           |                       | X           |                    |                    |                      | X                      |
| Visuel kontrol af apparatet indvendigt for snavs                                             |                       | X           |                    |                    |                      | X                      |
| Kontrollér luftfilter for snavs og fremmedlegemer, og rengør eller udskift den om nødvendigt | X                     |             | X                  |                    |                      |                        |
| Udskift luftfilter                                                                           |                       |             |                    |                    | X                    |                        |
| Udskiftning og rengøring af HEPA-filter                                                      |                       | X           |                    |                    |                      | X                      |
| Kontrollér for skader                                                                        | X                     |             |                    |                    |                      |                        |
| Kontrollér fastgørelsesbolte                                                                 |                       | X           |                    |                    |                      | X                      |
| Prøvedrift                                                                                   |                       |             |                    |                    |                      | X                      |
| Tømning og rengøring af kondensvandbeholder og/eller afløbsslange                            |                       | X           |                    |                    |                      |                        |

## Vedligeholdelses- og serviceprotokol

Apparattype: .....

Apparatnummer: .....

| Vedligeholdelses- og serviceinterval                                                         | 1 | 2 | 3 | 4 | 5 | 6 | 7 | 8 | 9 | 10 | 11 | 12 | 13 | 14 | 15 | 16 |
|----------------------------------------------------------------------------------------------|---|---|---|---|---|---|---|---|---|----|----|----|----|----|----|----|
| Kontroller luftindgangen og -udgangen for snavs og fremmedlegemer, og rengør om nødvendigt   |   |   |   |   |   |   |   |   |   |    |    |    |    |    |    |    |
| Kontrollér luftfilter for snavs og fremmedlegemer, og rengør eller udskift den om nødvendigt |   |   |   |   |   |   |   |   |   |    |    |    |    |    |    |    |
| Udvendig rengøring                                                                           |   |   |   |   |   |   |   |   |   |    |    |    |    |    |    |    |
| Visuel kontrol af apparatet indvendigt for snavs                                             |   |   |   |   |   |   |   |   |   |    |    |    |    |    |    |    |
| Udskift luftfilter                                                                           |   |   |   |   |   |   |   |   |   |    |    |    |    |    |    |    |
| Udskiftning og rengøring af HEPA-filter                                                      |   |   |   |   |   |   |   |   |   |    |    |    |    |    |    |    |
| Kontrol for skader                                                                           |   |   |   |   |   |   |   |   |   |    |    |    |    |    |    |    |
| Kontrollér fastgørelsesbolte                                                                 |   |   |   |   |   |   |   |   |   |    |    |    |    |    |    |    |
| Prøvedrift                                                                                   |   |   |   |   |   |   |   |   |   |    |    |    |    |    |    |    |
| Tømning og rengøring af kondensvandbeholder og/eller afløbsslange                            |   |   |   |   |   |   |   |   |   |    |    |    |    |    |    |    |
| Bemærkninger                                                                                 |   |   |   |   |   |   |   |   |   |    |    |    |    |    |    |    |

|                    |                    |                    |                    |
|--------------------|--------------------|--------------------|--------------------|
| 1. Dato: .....     | 2. Dato: .....     | 3. Dato: .....     | 4. Dato: .....     |
| Underskrift: ..... | Underskrift: ..... | Underskrift: ..... | Underskrift: ..... |
| 5. Dato: .....     | 6. Dato: .....     | 7. Dato: .....     | 8. Dato: .....     |
| Underskrift: ..... | Underskrift: ..... | Underskrift: ..... | Underskrift: ..... |
| 9. Dato: .....     | 10. Dato: .....    | 11. Dato: .....    | 12. Dato: .....    |
| Underskrift: ..... | Underskrift: ..... | Underskrift: ..... | Underskrift: ..... |
| 13. Dato: .....    | 14. Dato: .....    | 15. Dato: .....    | 16. Dato: .....    |
| Underskrift: ..... | Underskrift: ..... | Underskrift: ..... | Underskrift: ..... |

## Aktiviteter før start på vedligeholdelse



### Advarsel mod elektrisk spænding

Berør ikke strømstikket med våde eller fugtige hænder.

- Sluk for apparatet.
- Træk ledningen ud af stikkontakten ved at tage fat i stikket – ikke i ledningen.



### Advarsel mod elektrisk spænding

Opgaver, som kræver, at apparatet åbnes, må kun udføres af autoriserede fagfolk eller af Trotec.

## Kølemiddelkredsløb



### Fare

#### Naturligt kølemiddel propan (R290)!

H220 – Yderst brandfarlig gas.

H280 – Indeholder gas under tryk; kan eksplodere ved opvarmning.

P210 – Skal holdes væk fra varme, varme overflader, gnister, åben ild samt andre antændelseskilder.

Ryning forbudt.

P377 – Brand af udsivende gas: Må ikke slukkes, indtil utæthed kan fjernes uden risiko.

P410+P403 – Opbevares beskyttet mod sollys på et godt ventileret sted.

- Hele kølemiddelkredsløbet er et vedligeholdelsesfrit, hermetisk lukket system og må kun vedligeholdes eller repareres af et specialfirma for køle- og klimateknik eller af Trotec.

## Sikkerhedsmærker og skilte på apparatet

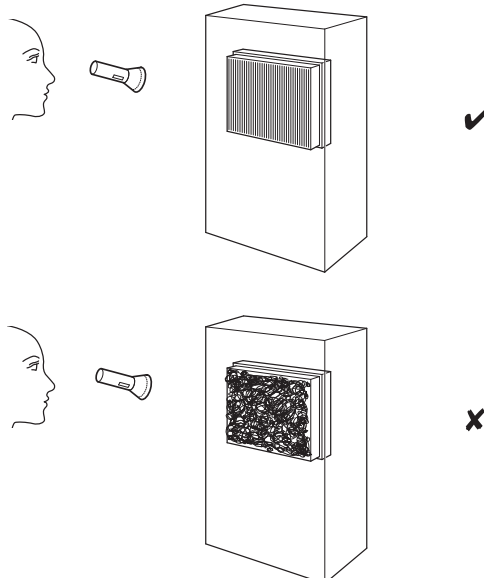
Kontroller jævnligt sikkerhedsmærkerne og skiltene på apparatet. Udskift ulæselige sikkerhedsmærker!

## Rengøring af huset

Rengør kabinettet med en blød, let fugtig, fnugfri klud. Sørg for, at der ikke kommer fugt ind i huset. Sørg for, at fugt ikke kan komme i kontakt med elektriske komponenter. Brug ikke aggressive rengøringsmidler som f.eks. rengøringspray, opløsningsmidler, alkoholholdige rengøringsmidler eller skuremidler til at fugte kluden.

## Visuel kontrol af apparatet indvendigt for snavs

1. Fjern luftfiltret.
2. Lys med en lommelygte ind i apparatets åbninger.
3. Kontrollér apparatet indvendigt for snavs.
4. Hvis du kan se et tykt lag støv, skal du lade en specialvirksomhed for køle- og klimateknik eller Trotec rengøre apparatet indvendigt.
5. Sæt luftfiltret i igen.



## Rengøring og udskiftning af HEPA-filter

### Bemærk

Anvend ikke apparatet uden isat HEPA-filter!

### Bemærk

HEPA-filteret kan ikke vaskes og skal udskiftes, hvis det er nødvendigt.

### Bemærk

Levetiden for HEPA-filteret afhænger af omgivelsesbetingelserne samt af apparatets anvendelsesvarighed.

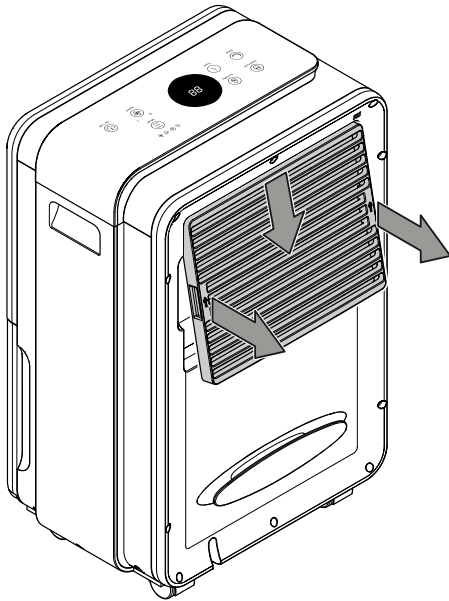
- HEPA-filteret skal rengøres eller udskiftes, hvis det er meget snavset. Dette viser sig f.eks. i form af reduceret effekt (se kapitlet Fejl og driftsforstyrrelser).
- Kontrollér, at HEPA-filteret er sat i, inden apparatet tændes.

Den forventede levetid er ca. 1 år afhængigt af luftens forureningsgrad.

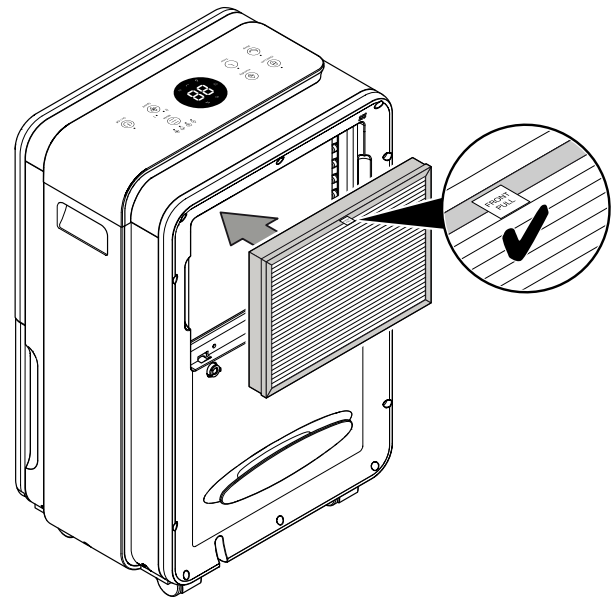


Kontroller HEPA-filteret visuelt for forurening efter behov.

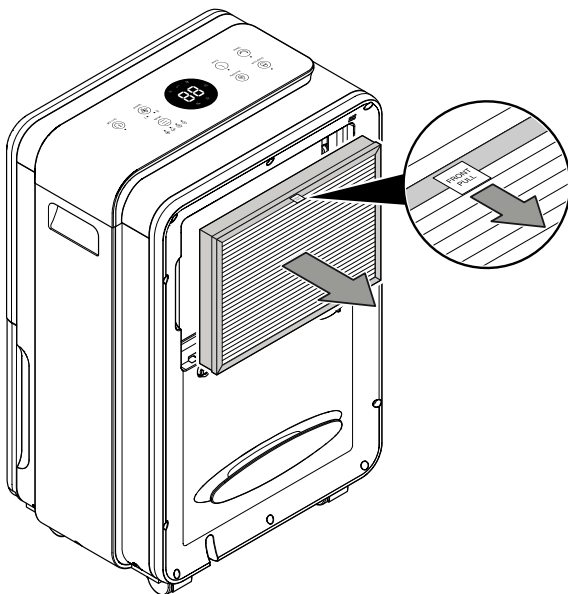
1. Fjern afdækningen til luftindtaget.



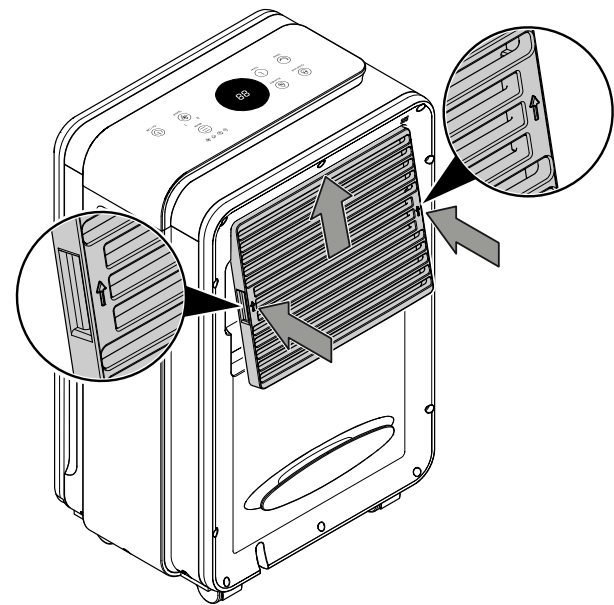
4. Sæt det rensede eller nye HEPA-filter ind i apparatet. Sørg for, at tappen befinder sig i den viste position.



2. Tag HEPA-filteret ud af apparatet ved hjælp af tappen.



5. Sæt afdækningen til luftindgangen i igen.



3. Rengør HEPA filteret med en ren, fnugfri klud, hvis det er lidt snavset. Bortskaf HEPA-filteret i henhold til den nationale lovgivning, hvis det er meget snavset, og tag det nye HEPA-filter ud af plastikindpakningen.

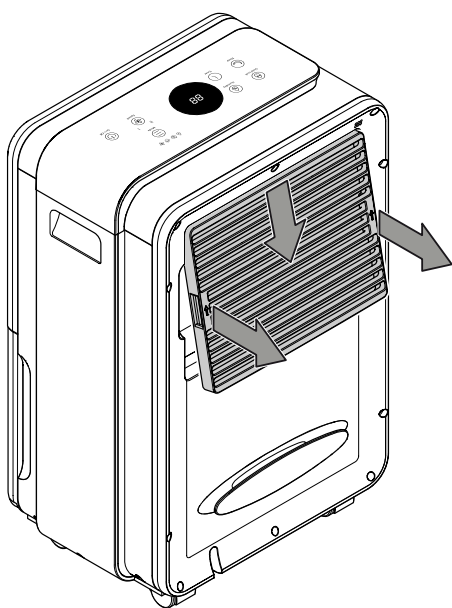
## Rengøring af luftfilter

### Bemærk

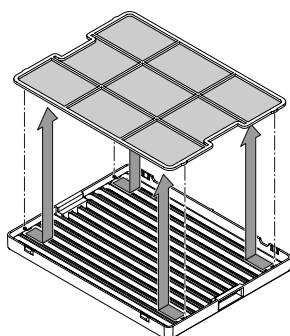
Kontrollér, at luftfilteret hverken er opslidt eller beskadiget. Hjørnerne og kanterne på luftfilteret må ikke være deformede eller afrundede. Kontrollér, at luftfilteret er ubeskadiget og tørt, før du sætter det i igen!

Luftfilteret skal rengøres, så snart det bliver tilsmudset. Dette viser sig f.eks. i form af reduceret effekt (se kapitlet Fejl og driftsforstyrrelser).

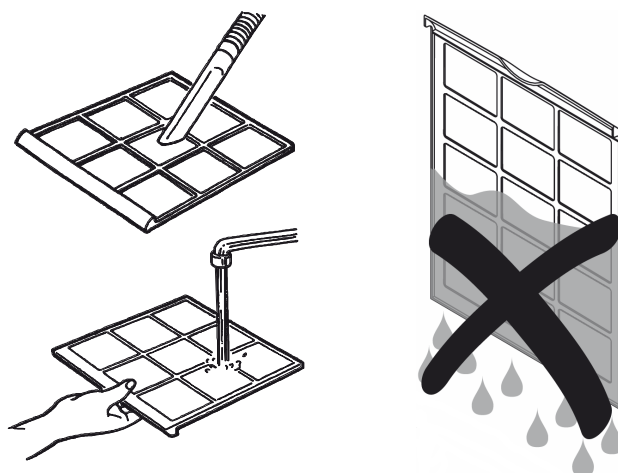
1. Fjern afdækningen til luftindtaget.



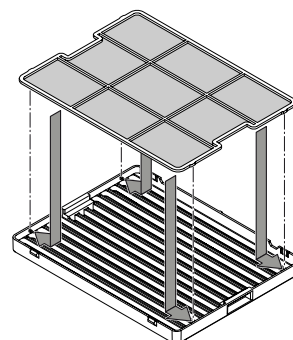
2. Tag filteret ud af afdækningen.



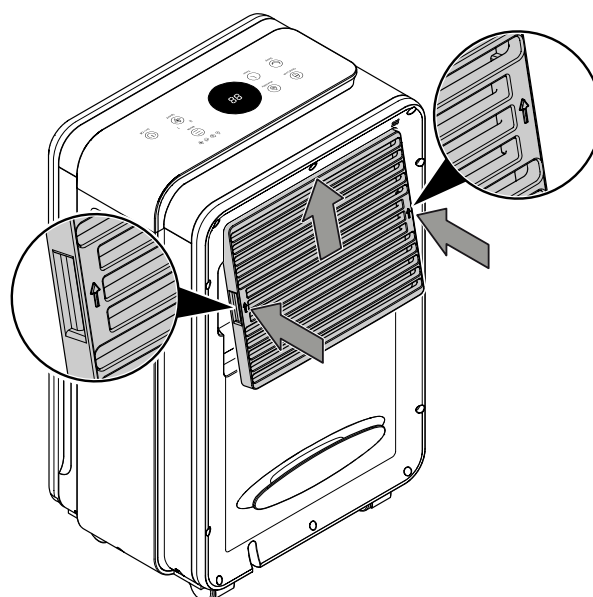
3. Gør filteret rent med en blød, fnugfri, let fugtet klud. Hvis filteret er meget snavset gøres det rent med varmt vand blandet med et neutralt rengøringsmiddel.



4. Lad filtret tørre helt igennem. Sæt aldrig et vådt filter i apparatet.
5. Sæt luftfilteret ind i afdækningen igen.



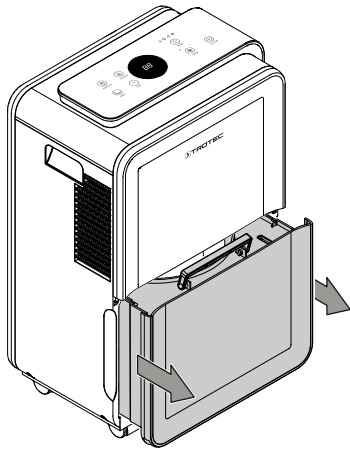
6. Sæt afdækningen til luftindgangen ind i apparatet igen.



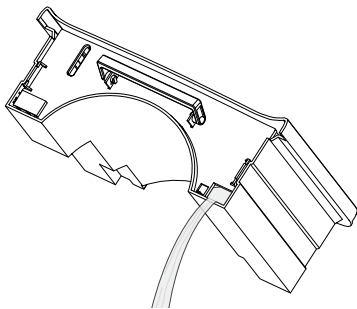
## Tømning af kondensvandsbeholder

Hvis kondensvandsbeholderen er fuld eller ikke er sat korrekt i, lyser LED'en  (26) i segmentdisplayet.

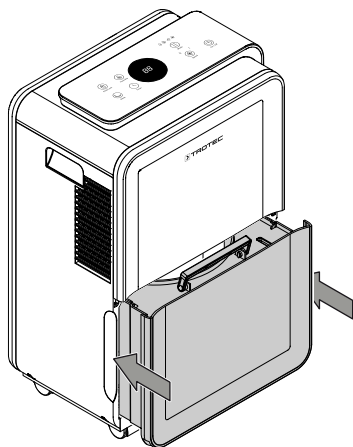
1. Tag kondensvandsbeholderen ud af apparatet.



2. Tøm kondensvandsbeholderen i et afløb, f.eks. et toilet eller en håndvask.



3. Skyl beholderen med rent vand. Gør jævnligt beholderen rent med et mildt rengøringsmiddel (brug ikke skyllemiddel!).
4. Sæt kondensvandsbeholderen ind i apparatet igen. Sørg for ikke at beskadige svømmeren, når kondensvandsbeholderen tages ud og sættes i igen. Sørg for, at svømmeren er korrekt placeret. Sørg for, at kondensvandsbeholderen sættes korrekt i, ellers tænder apparatet ikke igen.



## Aktiviteter efter vedligeholdelsen

Hvis du ønsker at fortsætte med at bruge apparatet:

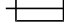
- Tilslut apparatet igen ved at sætte netstikket i stikkontakten.

Hvis du ikke bruger apparatet i længere tid:

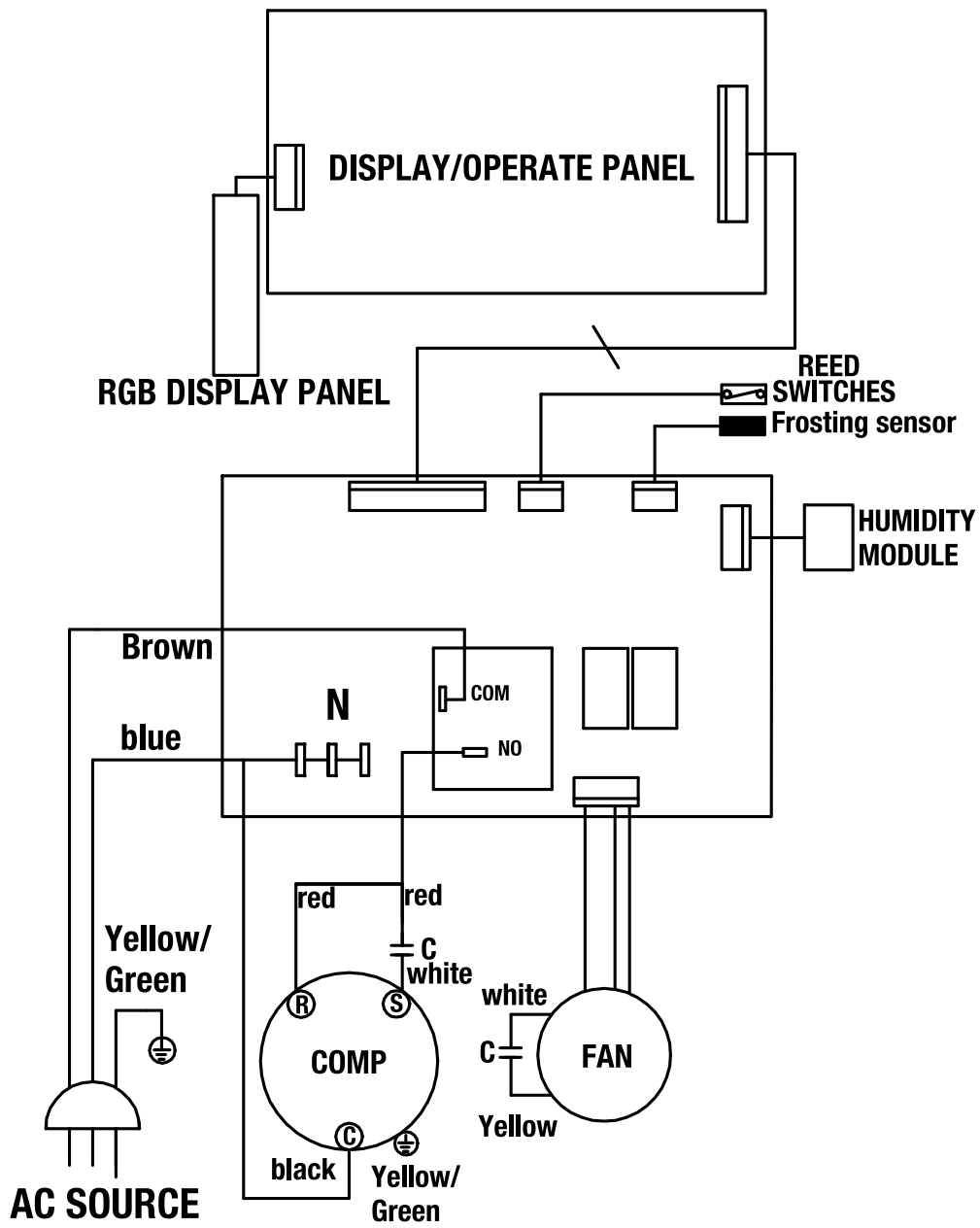
- Opbevar apparatet som beskrevet i kapitlet Transport og opbevaring.

## Teknisk bilag

### Tekniske specifikationer

| Parametre                                                                                   | Værdi                                                                       |
|---------------------------------------------------------------------------------------------|-----------------------------------------------------------------------------|
| <b>Model</b>                                                                                | <b>TTK 99 HEPA</b>                                                          |
| Affugtningskapacitet @ 32 °C / 80 % r.f.                                                    | 31 l / 24 h                                                                 |
| Affugtningskapacitet @ 30 °C / 80 % r.f.                                                    | 30 l / 24 h                                                                 |
| Luftmængde                                                                                  | 170 m <sup>3</sup> /h                                                       |
| Arbejdsområde (temperatur)                                                                  | 5 °C til 32 °C                                                              |
| Arbejdsområde (relativ luftfugtighed)                                                       | 30 % til 80 % r.f.                                                          |
| Tryk ved ind sugningsside                                                                   | 1,2 MPa                                                                     |
| Tryk ved udgangsside                                                                        | 2,5 MPa                                                                     |
| Tilladt tryk maks.                                                                          | 2,5 MPa                                                                     |
| Nettilslutning                                                                              | 220-240 V / 50 Hz                                                           |
| Effektforbrug maks.                                                                         | 720 W                                                                       |
| Nominal strøm                                                                               | 3,38 A                                                                      |
| Sikring  | T 3.15 A                                                                    |
| Kølemiddel                                                                                  | R290                                                                        |
| Kølemiddelmængde                                                                            | 90 g                                                                        |
| GWP-faktor                                                                                  | 3                                                                           |
| CO <sub>2</sub> -ækvivalent                                                                 | 0,00027 t                                                                   |
| Vandbeholder                                                                                | 4 l                                                                         |
| Lydtryksniveau                                                                              | 51 dB(A)                                                                    |
| Mål (længde x bredde x højde)                                                               | 250 x 370 x 585 mm                                                          |
| Minimumsafstand til vægge og genstande                                                      | A: for oven 50 cm<br>B: bagtil 50 cm<br>C: på siden 50 cm<br>D: foran 50 cm |
| Vægt                                                                                        | 17 kg                                                                       |

**Ledningsdiagram**

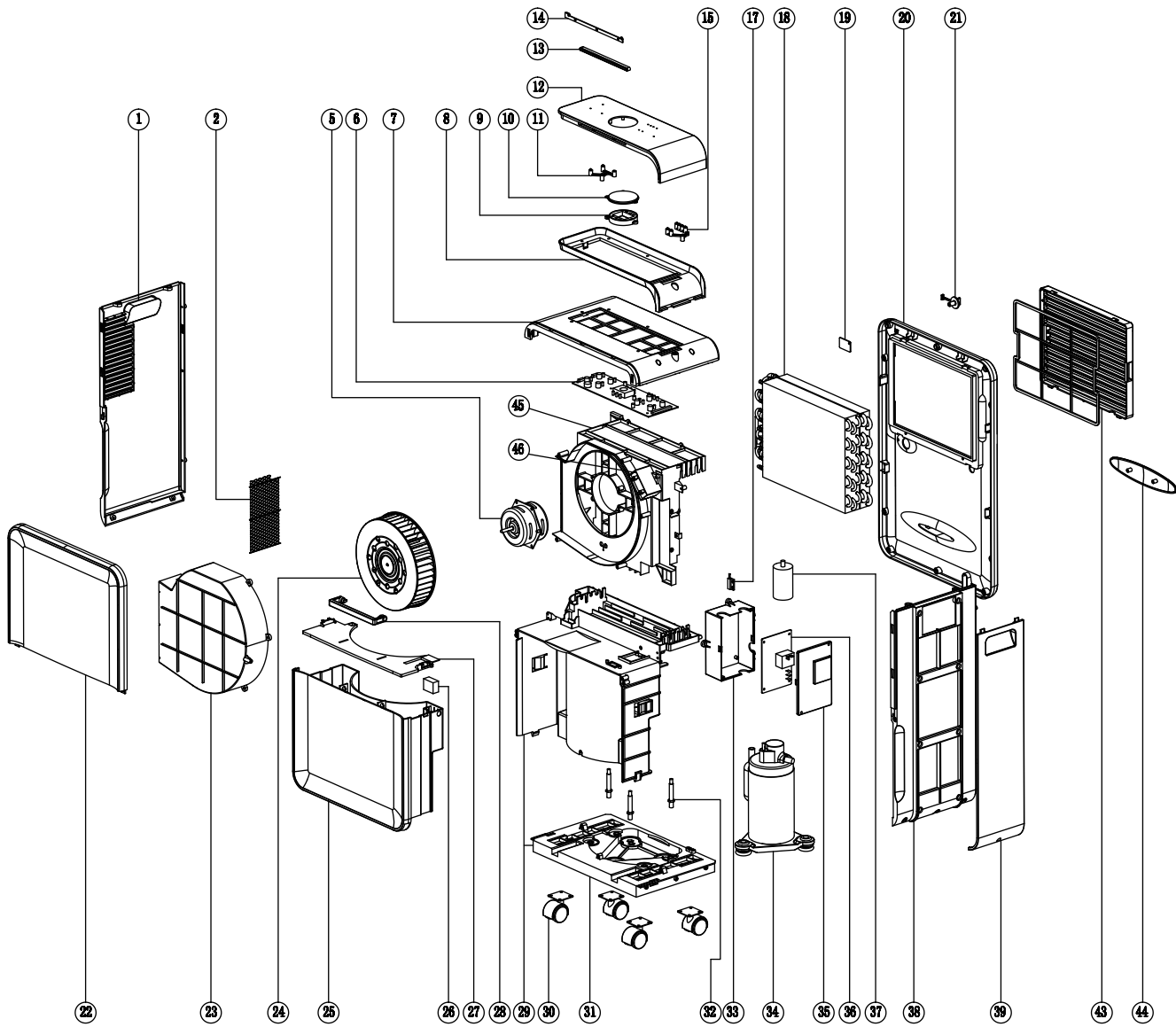


**Oversigt over reservedele**



**Info**

Reservedelens positionsnumre er ikke de samme som positionsnumrene for komponenterne, der anvendes i brugsanvisningen.



## Liste over reservedele

| No. | Spare part             | No. | Spare part             | No. | Spare part              |
|-----|------------------------|-----|------------------------|-----|-------------------------|
| 1   | Left Cover             | 18  | Condenser & Evaporator | 32  | Screw Arbor             |
| 2   | Wire Netting           | 19  | Sensor                 | 33  | Electrical Cover (down) |
| 5   | Motor                  | 20  | Back Cover             | 34  | Compressor              |
| 6   | Control PCB            | 21  | Water Plug             | 35  | Electrical Cover (up)   |
| 7   | Top Cover              | 22  | Front Shell            | 36  | Main PCB                |
| 8   | Transparent Parts      | 23  | Duct (down)            | 37  | Compressor Capacitor    |
| 9   | Lampshade              | 24  | Wind Wheel             | 38  | Right Cover             |
| 10  | Display Window         | 25  | Water Tank             | 39  | Decorative Strip        |
| 11  | Indicator Lamp Cover 1 | 26  | Float                  | 42  | Filter Frame            |
| 12  | Panel                  | 27  | Tank Cover             | 43  | Inlet Frame             |
| 13  | Lampshade              | 28  | Handle                 | 44  | Clip                    |
| 14  | Light Board            | 29  | Main Body              | 45  | Duct (up)               |
| 15  | Indicator Lamp Cover 2 | 30  | Universal Wheel        | 46  | Motor Capacitor         |
| 17  | Reed Pipe              | 31  | Base                   |     |                         |

## Bortskaffelse

Bortskaf altid emballagen miljørigtigt og i henhold til gældende nationale regler om bortskaffelse.



— Symbolet med en skraldespand med en streg over på et elektro- eller elektronikapparat stammer fra direktiv 2012/19/EU. Det betyder, at dette apparat ikke må bortskaffes med husholdningsaffaldet efter endt levetid. Der er indsamlingssteder, hvor elektro- og elektronikapparater indsamles gratis i nærheden af din bopæl. Du finder adressen hos din kommune. I mange EU-lande kan du også få oplysninger om andre muligheder for tilbagelevering på hjemmesiden <https://hub.trotec.com/?id=45090>. Ellers bedes du henvende dig til en officiel genbrugsvirksomhed, som er godkendt i dit land.

Den sorterede indsamling af affald af elektrisk og elektronisk udstyr giver mulighed for genbrug, materialeudnyttelse hhv. andre former for værdiudvinding af gamle apparater. Samtidig skal affaldssorteringen bidrage til at undgå negative følger for mennesker og miljø, som bortskaffelsen af apparaterne og de muligvis farlige stoffer disse indeholder, kan medføre.

Få bortskaffet kølemedlet propan, som befinder sig i apparatet, korrekt af firmaer med en tilsvarende certificering i henhold til bestemmelserne i den nationale lovgivning (europæisk affaldskatalog 160504).



Trotec GmbH

Grebener Str. 7  
D-52525 Heinsberg

☎ +49 2452 962-400

☎ +49 2452 962-200

✉ [info@trotec.com](mailto:info@trotec.com)

[www.trotec.com](http://www.trotec.com)