

# TTK 99 HEPA

HU

HASZNÁLATI UTASÍTÁS  
PÁRÁTLANÍTÓ



**Tartalomjegyzék**

**Tudnivalók ennek az útmutatónak a használatához ..... 2**

**Biztonság ..... 2**

**Információk a készülékről ..... 5**

**Szállítás és tárolás ..... 6**

**Szerelés és üzembe helyezés ..... 7**

**Kezelés ..... 8**

**Utánrendelhető tartozékok..... 12**

**Hibák és zavarok ..... 12**

**Karbantartás ..... 13**

**Műszaki függelék ..... 17**

**Ártalmatlanítás ..... 20**

**Tudnivalók ennek az útmutatónak a használatához**

**Jelképek**



**Veszély**

Ez a jelkép arra hívja fel a figyelmet, hogy rendkívül gyúlékony gáz miatt személyek életét és egészségét fenyegető veszélyek állnak fenn.



**Figyelmeztetés villamos feszültségre**

Ez a jelkép arra hívja fel a figyelmet, hogy villamos feszültség miatt személyek életét és egészségét fenyegető veszélyek állnak fenn.



**Figyelmeztetés**

Ez a figyelmeztetés közepes kockázati fokú veszélyeztetést jelöl, aminek - ha nem hárítja el - halálos kimenetelű vagy súlyos személyi sérülés lehet a következménye.



**Vigyázat**

Ez a figyelmeztetés alacsony kockázati fokú veszélyeztetést jelöl, aminek - ha nem hárítja el - csekély vagy mérsékelt személyi sérülés lehet a következménye.

**Utalás**

Ez a figyelmeztetés fontos információkra (pl. anyagi károokra) hívja fel a figyelmet, de nem utal veszélyeztetésekre.



**Infó**

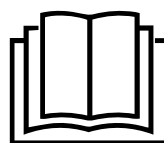
Az ezzel a jelképpel megjelölt hivatkozások segítik Önt tevékenységeinek gyors és biztos végrehajtásában.



**Tartsa be az utasítást**

Az ezzel a jelképpel megjelölt hivatkozások arra hívják fel a figyelmet, hogy figyelembe kell venni az útmutatót.

Ennek az útmutatónak az aktuális változatát és az EU-megfelelőségi nyilatkozatot a következő linkről tudja letölteni:



TTK 99 HEPA



<https://hub.trotec.com/?id=45722>

**Biztonság**

**Olvassa el gondosan ezt az útmutatót a készülék üzembe helyezése/használatá előtt és tartsa az útmutatót mindig a felállítási hely közvetlen közelében, ill. a készüléken!**



**Figyelmeztetés**

**Olvasson el minden biztonságtechnikai útmutatót és utasítást.**

A biztonságtechnikai útmutató és utasítások betartásánál elkövetett mulasztások áramütést, tüzet és/vagy súlyos sérülést okozhatnak.

**Őrizze meg a biztonságtechnikai útmutatót és utasítást a későbbiekre is.**

Ezt a készüléket akkor használhatják gyermekek 8 éves kortól felfelé, valamint csökkent fizikai, szenzorikus vagy mentális képességű vagy tapasztalattal és tudással nem rendelkező személyek, ha felügyelet alatt vannak, vagy a készülék biztonságos használatáról oktatást kaptak és a használatból eredő veszélyeket megértették.

Gyermekeknek nem szabad játszani a készülékkel. A tisztítást és a felhasználói karbantartást nem végezhetik gyermekek felügyelet nélkül.

- Ne üzemeltesse és ne állítsa fel a készüléket robbanásveszélyes helyiségekben vagy területeken.
- Ne üzemeltesse a készüléket agresszív atmoszférában.
- Állítsa fel a készüléket függőlegesen és stabilan teherbíró alapfelületen.
- Nedves tisztítás után hagyja megszáradni a készüléket. Ne üzemeltesse azt vizes állapotban.
- Ne üzemeltesse kezelje a készüléket nedves vagy vizes kézzel.

- Ne tegye ki a készüléket közvetlen vízszugárnak.
- Üzem közben ne takarja le a készüléket.
- Ne üljön rá a készülékre.
- A készülék nem játék. Gyermekeket és állatokat tartson távol tőle.
- Működés közben időnként ellenőrizze a készüléket.
- Ellenőrizze minden használat előtt a készüléket, annak tartozékait és csatlakozórészeit, hogy vannak-e sérülések rajtuk. Ne használjon meghibásodott készüléket vagy alkatrészeket.
- Gondoskodjon arról, hogy minden, a készüléken kívül található villamos kábel védve legyen a sérülésektől (pl. állatoktól). Ne használja soha a készüléket, ha a villamos kábel vagy a hálózati csatlakozó sérült!
- A hálózati csatlakozásnak meg kell felelnie a Műszaki függelék adatainak.
- Dugja a hálózati csatlakozódugót szabályszerűen biztosított dugaszolóaljzatba.
- Válasszon hosszabbítót a hálózati csatlakozókábelhez a készülék teljesítményigénye, a kábelhosszúság és a felhasználási cél figyelembe vételével. A hosszabbítókábelt tekerje teljesen le. Kerülje az elektromos túlterhelést.
- Ne használja soha a készüléket, ha sérülést állapít meg a hálózati csatlakozódugón vagy -kábelben. Ha megsérül a készülék hálózati csatlakozókábele, veszélyek elkerülése érdekében a gyártóval vagy vevőszolgálatával vagy hasonlóan képzett személlyel ki kell cseréltetni. A meghibásodott hálózati csatlakozókábelek komoly veszélyt jelentenek az egészségre!
- Karbantartási, ápolási vagy javítási munkák előtt úgy húzza ki a hálózati csatlakozókábelt a dugaszolóaljzathoz, hogy a csatlakozódugónál fogja meg.
- Kapcsolja ki a készüléket és távolítsa el a hálózati csatlakozókábelt a dugaszolóaljzathoz, ha nem használja a készüléket.
- Felállításkor tartsa be a minimális távolságot falaktól és tárgyaktól, valamint a tárolási és üzemeltetési feltételeket, a Műszaki függelék szerint.
- Biztosítsa, hogy a levegő belépése és kilépése szabad legyen.
- Biztosítsa, hogy a beszívás oldala szennyeződésektől és laza tárgyaktól mindig mentes legyen.
- Ne dugjon soha tárgyakat vagy végtagokat a készülékbe.
- Ne távolítsa el biztonsági jelöléseket, matricákat vagy címkéket a készülékről. Tartsa a biztonsági jelöléseket, matricákat és címkéket olvasható állapotban.
- A készüléket kizárólag álló helyzetben és kiürített kondenzvíztartállyal, ill. leeresztő tömlővel szállítsa.
- Tárolás vagy szállítás előtt ürítse le az összegyűlt kondenzvizet. Ne igyon belőle. Egészségi veszély áll fenn!
- Kizárólag eredeti tartalékalkatrészeket használjon, mert egyébként nem garantált a működőképes és a biztonsági követelményeknek megfelelő üzemelés.



### **Biztonsági útmutató éghető hűtőanyagokkal működő készülékekhez**

- Csak olyan helyiségekben állítsa fel a készüléket, amelyekben az esetleg kiszökött hűtőközeg nem gyűlhet össze. Az olyan nem szellőző helyiségeket, amelyekben a készülék telepítése, üzemeltetése vagy tárolása történik, úgy kell kialakítani, hogy az esetleg kiszökött hűtőközeg ne gyűljön össze. Így elkerülhető a hűtőközeg elektromos kályhák, háztartási tűzhelyek vagy más gyújtóforrások által okozott gyulladása miatt fellépő tűz- vagy robbanásveszély.
- Csak olyan helyiségekben állítsa fel a készüléket, amelyekben nincs gyújtóforrás (pl. nyílt láng, bekapcsolt gázkészülék vagy elektromos fűtőkészülék).
- Vegye figyelembe, hogy a hűtőközeg szagtalan.
- A készüléket csak a nemzeti telepítési rendelkezésekkel összhangban telepítse.
- Vegye figyelembe a helyi előírásokat.
- Vegye figyelembe a nemzeti gázelőírásokat.
- A készüléket csak 4 m<sup>2</sup>-nél nagyobb alapterületű helyiségben telepítse, kezelje és tárolja.
- Úgy őrizze a készüléket, hogy ne léphessenek fel mechanikus károsodások.
- Vegye figyelembe, hogy a csatlakoztatott csővezetékek nem képezhetnek gyújtóforrást.
- R290 az európai környezeti előírásoknak megfelelő hűtőközeg. A hűtőkör részeit nem szabad perforálni.
- Vegye figyelembe a maximális hűtőközeg-mennyiséget a műszaki adatok szerint.
- Nem szabad átfúrni vagy lánggal vágni.
- A leolvasztási folyamat felgyorsítására ne alkalmazzon a gyártó által ajánlottól eltérő más szert.
- Minden személynek, aki a hűtőközegkörön dolgozik, rendelkeznie kell egy bejelentett szerv által kiállított képesítési igazolással, amely egy nemzetközileg ismert eljárás alapján tanúsítja a hozzáértését hűtőközegek biztonságos használatában.
- Szervizmunkákat csak a gyártó adatai szerint szabad végezni. Ha karbantartási és javítási munkákhoz további személyek segítsége szükséges, a munkákat folyamatosan egy éghető hűtőközeg használatáról oktatásban részesült személy felügyelete mellett kell végezni.

- A teljes hűtőközegkör karbantartást nem igénylő, hermetikusan zárt rendszer és csak hűtő- és klímatechnikai szaküzemek vagy a Trotec végezhet rajta karbantartást, ill. javítást.

### Rendeltetésszerű használat

A készüléket kizárólag a helyiséglevegő szárítására és párátlánítására használja a műszaki adatok betartásával.

A készülék helyiséglevegős ruhaszáritóként is használható a nedves ruha száradásának segítésére.

A rendeltetésszerű használathoz tartozik:

- párátlánítás és szárítás:
  - lakó-, háló- és pincehelyiségekben
  - fürdőszobákban
  - hétvégi házakban, lakókocsikban
- a következők állandó szárazon tartása:
  - raktárak, archívumok, laboratóriumok, garázsok
  - öltözők stb.

A rendeltetésszerű használatától eltérő más alkalmazás helytelen alkalmazásnak számít.

### Észszerűen előre látható helytelen alkalmazás

- A készülék nem ipari használatra szolgál.
- Ne helyezzen tárgyakat, pl. ruhadarabokat a készülékre.
- Ne használja a készüléket a szabadban.
- Ne használja a készüléket úszómedence, fürdőkád vagy zuhanyzó közvetlen közelében.
- Soha ne merítse a készüléket vízbe.
- Ne végezzen önhatalmú szerkezeti átalakításokat, valamint rá- és átépítéseket a készüléken.
- Ne állítsa a készüléket nedves, ill. elárasztott aljzatra, pl. padlólefolyók közelében.

### Személyi képzés

Azoknak a személyeknek, akik ezt a készüléket használják:

- tudatában kell lenniük azoknak a veszélyeknek, amelyek elektromos készülékekkel nedves környezetben végzett munka során keletkeznek.
- el kellett olvasniuk és meg kellett érteniük az útmutatót, különösen a biztonságra vonatkozó fejezetet.

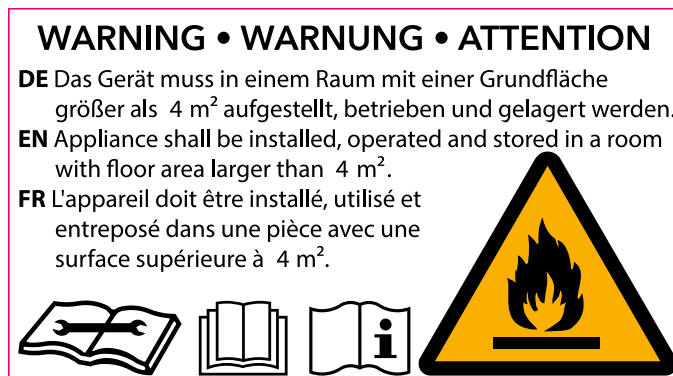
Csak hűtő- és klímatechnikai szaküzemek vagy a Trotec végezhetnek el olyan karbantartási tevékenységet, amelyhez a készülékház felnyitása szükséges.

### Biztonsági jelölések és táblák a készüléken

#### Utalás

Ne távolítsa el biztonsági jelöléseket, matricákat vagy címkéket a készülékről. Tartsa a biztonsági jelöléseket, matricákat és címkéket olvasható állapotban.

A készüléken a következő biztonsági jelöléseket és táblákat helyeztük el:



#### Tartsa be az utasítást

Ez a jelkép arra hívja fel a figyelmet, hogy be kell tartani az útmutatót.



#### A javítási útmutató betartása

A hűtőközegkörön ártalmatlanítási, karbantartási és javítási munkákat csak a gyártó előírásai szerint és csak képesítési igazolással rendelkező személyek végezhetnek. Megfelelő javítási útmutató kérésre a gyártótól igényelhető.

### Egyéb veszélyek



#### Veszély

#### Propán (R290) természetes hűtőközeg!

H220 – Rendkívül tűzveszélyes gáz.

H280 – Nyomás alatt lévő gázt tartalmaz; hő hatására robbanhat.

P210 – Hőtől, forró felületektől, szikrától, nyílt lángtól, valamint más gyújtóforrásoktól távol tartandó. Nem szabad dohányozni.

P377 – Égő szivárgó gáz: Csak akkor szabad a tüzet oltani, ha a szivárgás biztonságosan megszüntethető.

P410+P403 – Napfénytől védendő. Jól szellőző helyen tárolandó.



#### Figyelmeztetés villamos feszültségre

Csak meghatalmazott szaküzem végezhet munkát az elektromos alkatrészekben!



### Figyelmeztetés villamos feszültségre

Áramütés veszélye!

A készülék víz ellen nem védett.

Áramütés veszélye áll fenn!

Ne használja a készüléket olyan helyiségekben, amelyekben csöpögő, permetező vagy folyó víz hatolhat be a készülékbe, és soha ne merítse vízbe!



### Figyelmeztetés villamos feszültségre

Áramütés veszélye!

Ha a készülék érintkezésbe kerül vízzel, áramütés veszélye áll fenn!

Nem szabad ezt a készüléket zuhanyozó, fürdőkád vagy úszómedence közvetlen közelében használni!



### Figyelmeztetés villamos feszültségre

A készüléken végzett minden munka előtt távolítsa el a hálózati csatlakozódugót a dugaszolóaljzatból!

Ne érintse meg a hálózati csatlakozódugót nedves vagy vizes kézzel.

Úgy húzza ki a hálózati csatlakozókábelt a dugaszolóaljzatból, hogy a csatlakozódugónál fogja meg.



### Figyelmeztetés

A készülék veszélyt jelenthet, ha nem betanított személyek szakszerűtlenül vagy nem a rendeltetésének megfelelően használják! Vegye figyelembe a személyi képesítéseket!



### Figyelmeztetés

A készülék nem játékszer és gyermekek kezébe nem való.



### Figyelmeztetés

Fulladásveszély!

Ne hagyja a csomagolóanyagot gondatlanul szanaszét heverni. Gyermekek kezében veszélyes játékszerré változhat.

### Utalás

Ne üzemeltesse a készüléket a levegőbeeresztő nyíláson levegőszűrő behelyezése nélkül!

Levegőszűrő nélkül erősen elszennyeződik a készülék belseje, ezáltal csökkenhet a teljesítmény és a készülék rongálódhat.

## Magatartás vészhelyzetben

1. Kapcsolja ki a készüléket.
2. Válassza le a készüléket a hálózati táplálásról: Úgy húzza ki a hálózati csatlakozókábelt a dugaszolóaljzatból, hogy a csatlakozódugónál fogja meg.
3. Meghibásodott készüléket ne csatlakoztasson ismét a hálózatra.

## Információk a készülékről

### Készülék-leírás

A készülék rendelkezik egy beépített HEPA-szűrővel, ami 95 %-os hatékonysággal megtisztítja a beszívott levegőt a pollenektől, vírusoktól, poratkamaradékoktól, penészgombaspóráktól és más allergénektől.

A készülék a kondenzáció elve segítségével helyiségek automatikus párátlánításáról gondoskodik.

A ventilátor a levegőbeengedés nyílásán szívja be a helyiség nedves levegőjét, a levegőszűrőn, a HEPA-szűrőn, az elpárologtatón és a mögötte lévő kondenzátoron keresztül. A hideg elpárologtatón a nedves levegő lehűl. A levegőben lévő vízpára kondenzátum, ill. dér formájában lecsapódik az elpárologtató lamelláin. A kondenzátoron a párátlánított, lehűlt levegő kissé megmelegszik és ismét távozik. Az így feldolgozott, szárazabb levegő újra elkeveredik a helyiség levegőjével.

A helyiség levegőjének a készüléken keresztül folyó, állandó keringése miatt csökken a páratartalom a felállítási helyiségben.

A levegő-hőmérséklettől és a relatív páratartalomtól függően a kondenzált víz állandóan, vagy csak a periodikus leolvasztás alatt, a beépített lefolyócsonkon keresztül az alatta található kondenzvíztartályba csöpög. Ez fel van szerelve egy úszóval a töltési szint mérésére.

A készüléket a kezelés és a működés ellenőrzése céljára kezelőtáblával láttuk el.

Ha a töltésszint a kondenzvíztartályban elérte a maximumot vagy a kondenzvíztartály helytelenül van behelyezve, kigyullad a kondenzvíztartály ellenőrzőlámpája (lásd a "Kezelés" fejezetet) a kezelőfelületen. A készülék kikapcsol. A kondenzvíztartály ellenőrzőlámpája csak a kiüritett kondenzvíztartály újbóli behelyezésekor alszik ki.

A kondenzált víz opcionálisan a kondenzátumcsatlakozóra helyezett tömlő segítségével is elvezethető.

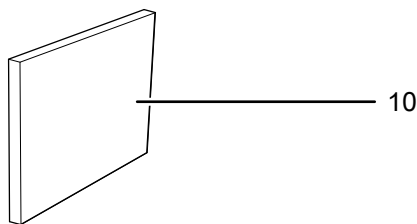
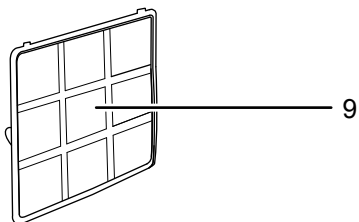
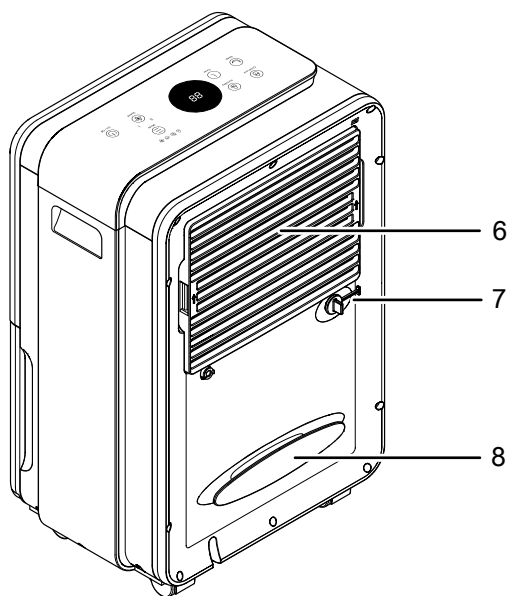
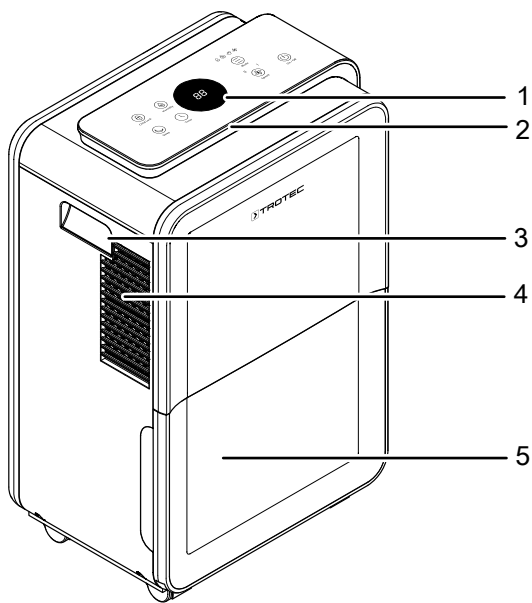
A készülék lehetővé teszi a relatív páratartalom csökkentését kb. 30 %-ig.

A készülék helyiséglevegős ruhaszárítóként is használható a nedves ruha száradásának segítésére lakó- és munkahelyiségekben.

Az üzem közben fellépő hőkisugárzás miatt a szobahőmérséklet kissé megemelkedhet.



**Készülék bemutatása**



Sz.	Megnevezés
1	Kezelőfelület
2	Színes LED-kijelző a helyiség páratartalmának jelzéséhez
3	Szállítófogantyú
4	Levegőkilépő nyílás
5	Kondenzvíztartály
6	Levegőbelépő nyílás
7	Kondenzvízleeresztő tömlőcsatlakozó
8	Áramkábeltartó
9	Levegőszűrő
10	HEPA-szűrő
11	Kondenzvíz leeresztőtömlője

**Szállítás és tárolás**

**Utalás**

Ha a készüléket szakszerűtlenül tárolja vagy szállítja, a készülék megsérülhet.

Vegye figyelembe a készülék szállítására és tárolására vonatkozó információkat.

**Szállítás**

Vegye figyelembe, hogy esetleg további szállítási előírások érvényesek éghető hűtőközeget tartalmazó készülékekre. Az alkalmazandó szállítási előírásokból derül ki az együtt szállítható felszerelésrészek elhelyezése vagy készülékrészek maximális száma.

A készülék a könnyebb szállítás érdekében fogantyúval van ellátva.

Tartsa be a következő utasításokat minden szállítás **előtt**:

- Kapcsolja ki a készüléket.
- Úgy húzza ki a hálózati csatlakozókábelt a dugaszolóaljzatból, hogy a csatlakozódugónál fogja meg.
- Engedje le a maradék kondenzvizet a készülékből és a kondenzvízleeresztő tömlőből (lásd "Karbantartás" fejezet).
- Ne használja húzósinórnak a hálózati csatlakozókábelt.

Tartsa be a következő utasításokat minden szállítás **után**:

- Szállítás után állítsa fel függőlegesen a készüléket.

## Tárolás

Tartsa be a következő utasításokat minden tárolás **előtt**:

- Engedje le a maradék kondenzvizet a készülékből és a kondenzvízeeresztő tömlőből (lásd "Karbantartás" fejezet).
- Úgy húzza ki a hálózati csatlakozókábelt a dugaszolóaljzatból, hogy a csatlakozódugónál fogja meg.

Ha nem használja a készüléket, tartsa be a következő tárolási feltételeket:

- A készüléket csak 4 m<sup>2</sup>-nél nagyobb alapterületű helyiségben tárolja.
- Csak olyan helyiségekben tartsa a készüléket, amelyekben nincs gyújtóforrás (pl. nyílt láng, bekapcsolt gázkészülék vagy elektromos fűtőkészülék).
- A készüléket száraz és fagytól és hőségtől védett helyen tárolja.
- A készüléket álló helyzetben, portól és közvetlen napsugárzástól védett helyen tárolja.
- Óvja meg a készülék szükség esetén egy burkolattal a por behatolása ellen.
- A készülék rongálódásának elkerülése érdekében ne helyezzen más készüléket vagy tárgyat a készülékre.

## Szerelés és üzembe helyezés

### Szállítási terjedelem

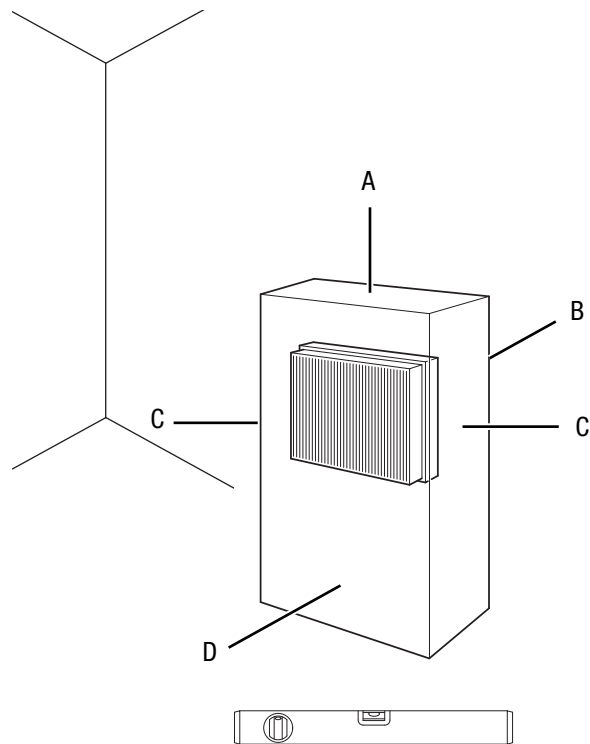
- 1 x készülék
- 1 x tömlő a kondenzvízleefolyóhoz, hosszúság 30 cm, átmérő 10 mm
- 1 x levegőszűrő
- 1 x HEPA-szűrő
- 1 x útmutató

### Készülék kicsomagolása

1. Nyissa ki a karton és vegye ki a készüléket.
2. Távolítsa el a készülékről teljesen a csomagolást.
3. Tekerje teljesen le a hálózati kábelt. Ügyeljen arra, hogy a hálózati csatlakozókábel ne legyen sérült és ne sértse meg Ön se a letekerésnél.

## Üzembe helyezés

A készülék felállításakor tartsa be a minimális távolságot falaktól és tárgyaktól, a „Műszaki függelék” fejezet szerint.



- A készülék újbóli használatba vétele előtt vizsgálja át a hálózati kábel állapotát. Ha kétségei vannak a kábel kifogástalan állapotát illetően, hívja fel a vevőszolgálatot.
- Csak olyan helyiségekben állítsa fel a készüléket, amelyekben az esetleg kiszökött hűtőközeg nem gyűlhet össze.
- Csak olyan helyiségekben állítsa fel a készüléket, amelyekben nincs gyújtóforrás (pl. nyílt láng, bekapcsolt gázkészülék vagy elektromos fűtőkészülék).
- Állítsa fel a készüléket függőlegesen és stabilan teherbíró alapelületen.
- Kerülje a botlásveszélyt a hálózati kábel, ill. további elektromos kábelek fektetésénél, különösen akkor, ha a készülék a helyiség közepén van felállítva. Használjon kábelhidakat.
- Győződjön meg arról, hogy a kábelhosszabbítók teljesen ki-, ill. le vannak tekerve.
- A készülék felállításakor tartson kellő távolságot a hőforrásoktól.
- Figyeljen arra, hogy függönyök vagy más tárgyak ne akadályozzák a levegő áramlását.

## Levegősűrő és HEPA-sűrő behelyezése

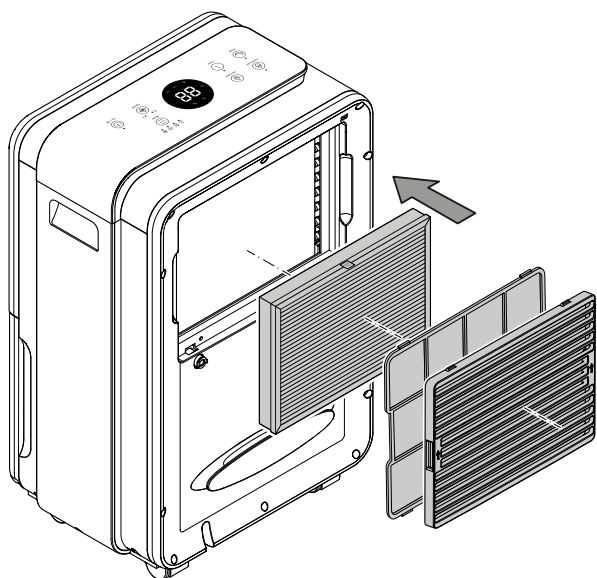
### Utalás

Távolítson el minden csomagolóanyagot a HEPA-sűrőről. A sűrő cseréjéhez a „Karbantartás” fejezet „HEPA-sűrő tisztítása és cseréje” című részében leírtak szerint járjon el.

### Utalás

Ne üzemeltesse a készüléket a levegőbeeresztő nyíláson levegősűrő behelyezése nélkül!  
Levegősűrő nélkül erősen elszennyeződik a készülék belseje, ezáltal csökkenhet a teljesítmény és a készülék rongálódhat.

- Győződjön meg bekapcsolás előtt arról, hogy a levegősűrő és a HEPA-sűrő be van szerelve.



## A kondenzvíztartály behelyezése

- Bizonyosodjon meg arról, hogy az úszó a kondenzvíztartályban jól van behelyezve.
- Bizonyosodjon meg arról, hogy a kondenzvíztartály üres és jól van behelyezve.

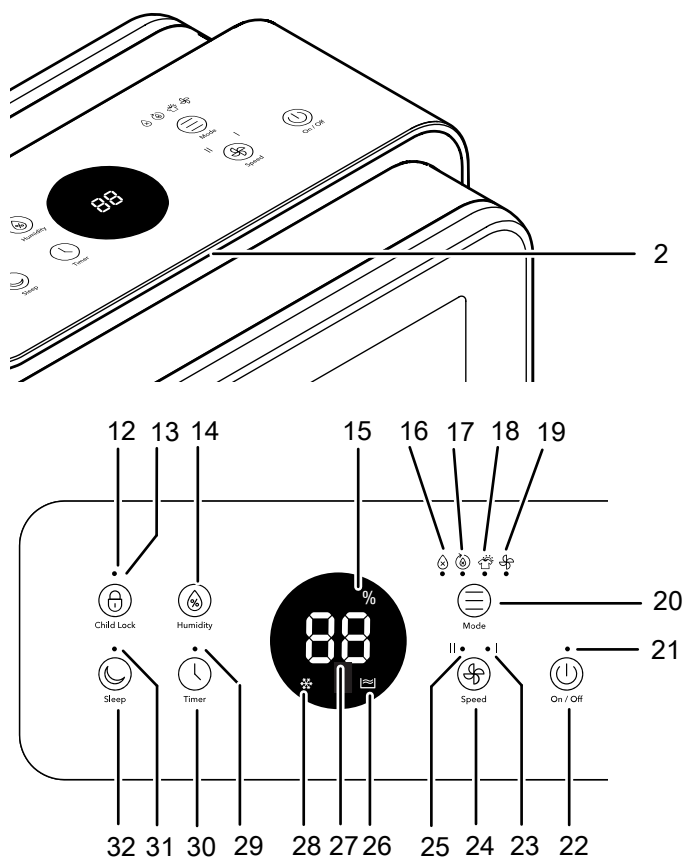
## A hálózati kábel csatlakoztatása

- Dugja a hálózati csatlakozódugót szabályszerűen biztosított dugaszolóaljzatba.

## Kezelés

- Kerülje a nyitott ajtókat és ablakokat.
- A készülék a bekapcsolás után teljesen automatikusan működik.
- A ventilátor a párátlanító üzemmódban a beállított előírt érték elérése után 3 perccel tovább működik.

## Kezelőelemek



Sz.	Megnevezés	Funkció
2	Színes LED-kijelző a helyiség páratartalmának jelzéséhez	Az üzemmódtól függetlenül a helyiség aktuális relatív páratartalmát mutatja 3 különböző színnel
12	Child Lock gomb	Tiltó funkció be- vagy kikapcsolása
13	Child Lock LED	Aktív tiltó funkcionál világít
14	Humidity gomb	A kívánt relatív páratartalom beállítása
15	%/relatív páratartalom LED	Ha a relatív páratartalom be van állítva vagy az aktuális páratartalom kijelzése közben világít
16	☒ LED	Párátlanítás üzemmód kiválasztása esetén világít
17	☒ LED	Folyamatos üzem üzemmód kiválasztása esetén világít
18	☒ LED	Ruhaszárító funkció üzemmód kiválasztása esetén világít



Sz.	Megnevezés	Funkció
19	LED	Ventiláció üzemmód kiválasztása esetén világít
20	Mode gomb	Az üzemmód beállítása
21	On/Off LED	Akkor világít, ha a készülék be van kapcsolva
22	On/Off gomb	Készülék be- vagy kikapcsolása
23	I LED	Alacsony ventilátorsebességnél világít
24	Speed gomb	A ventilátorsebesség beállítása
25	II LED	Magas ventilátorsebességnél világít
26	LED	Világít, ha a kondenzvíztartály tele van vagy nincs rendesen behelyezve
27	Szegmenskijelző	A kívánt relatív páratartalmat, az aktuális páratartalmat vagy a timer óraszámát mutatja
28	LED	Világít, ha az automatikus jégtelenítés aktív
29	Timer LED	Világít, ha a timer aktív
30	Timer gomb	Időzítő funkció be- és kikapcsolása: 1 h - 24 h
31	Sleep LED	Aktív éjjeli mód esetén világít
32	Sleep gomb	Éjjeli mód be- és kikapcsolása



### Figyelmeztetés villamos feszültségre

Áramütés veszélye!

A készülék víz ellen nem védett.

Áramütés veszélye áll fenn!

Ne használja a készüléket olyan helyiségekben, amelyekben csöpögő, permetező vagy folyó víz hatolhat be a készülékbe, és soha ne merítse vízbe!

### Színes LED-kijelző a helyiség aktuális páratartalmának jelzésére

A színes LED-kijelző (2) az üzemmódtól függetlenül a helyiség aktuális relatív páratartalmát mutatja 3 különböző színnel.

LED színe	Jelentés
Kék	A helyiség relatív páratartalma 50 % alatt van
Zöld	A helyiség relatív páratartalma 50 % és 70 % között van, tehát optimális
Piros	Világít: a helyiség relatív páratartalma egyenlő/vagy 70 % fölött van

### A készülék bekapcsolása

Miután a készüléket a "Szerelés és üzembe helyezés" fejezetben leírtak szerint üzemkészben felállította, bekapcsolhatja a készüléket.

1. Nyomja meg az *On/Off* gombot (22).
  - ⇒ A készülék az utoljára beállított üzemmódban, első bekapcsolásnál automatikus üzemben indul.
  - ⇒ Az *On/Off* LED (21) világít.
  - ⇒ Az aktivált üzemmód LED-je (16, 17, 18 vagy 19) világít.

### Üzemmódok

A készüléken a következő üzemmódok állíthatók be:

- Párátlanítás
- Folyamatos üzem
- Ruhaszárító funkció
- Ventiláció

### Párátlanítás

A készülék a helyiség kiválasztott relatív páratartalmának eléréséig működik. Ezután a kompresszor kikapcsol és a ventilátor 3 perccel tovább működik még, mielőtt lekapcsol. A helyiség kiválasztott relatív páratartalmának túllépésekor a kompresszor és a ventilátor újra bekapcsol.

1. Az üzemmód kiválasztásához nyomja meg a *MODE* gombot (20).
  - ⇒ Az aktuálisan kiválasztott üzemmód kijelzése villog.
2. Nyomja meg újra a *MODE* gombot (20), amíg villogni nem kezd a *Párátlanítás* üzemmód LED-je (16).
  - ⇒ A kiválasztott üzemmód LED-je kb. 5 másodpercig villog, mielőtt aktív lesz az üzemmód.

### A helyiség kívánt relatív páratartalmának beállítása

A helyiség relatív páratartalmát kizárólag *Párátlanítás* üzemmódban lehet megváltoztatni.

1. Állítsa be a helyiség kívánt páratartalmát a kezelőfelületen úgy, hogy megnyomja a *Humidity setting +/-* gombot (14).
  - ⇒ A beállítási tartomány 30 % és 80 % között van.
  - ⇒ Ha már nem nyomja a *Humidity* gombot, a szegmenskijelző visszaugrik a tényleges páratartalom kijelzésére.


### Éjjeli üzemmód

Éjjeli üzemmódban a kezelőfelület fényereje lecsökken és a készülék egy lágy levegőáramot állít elő, ami figyelembe veszi az Ön alvási igényét.

Az éjjeli mód bekapcsolásához a következőképpen járjon el:

- ✓ A készülék be van kapcsolva.
1. Nyomja meg a *Sleep* gombot (32).
    - ⇒ A *Sleep* LED (31) világít.
  2. Az éjjeli üzemmód újbóli kikapcsolásához nyomja meg ismét a *Sleep* gombot (32).
    - ⇒ A készülék a korábban beállított üzemmódba vált.

## Folyamatos üzem

Folyamatos üzem üzemmódban a készülék a páratartalomtól függetlenül tartósan párátlanit. A  LED (17) világít.

Folyamatos üzemben a ventilátorsebesség alacsony fokozaton (I LED világít) marad és nem állítható.

A relatív helyiséglevegő-páratartalmat nem lehet beállítani.

Az aktuális páratartalmat a szegmenskijelző (27) mutatja.




### Infó

Folyamatos üzemben a keletkező kondenzátum folyamatos elvezetésére kondenzvíz-leeresztő tömlőt kell csatlakoztatni.

## Ruhaszáritó funkció

Ruhaszáritó funkció üzemmódban a készülék a páratartalomtól függetlenül tartósan nagy teljesítménnyel párátlanit.

A  LED (18) világít.

A ventilátorsebesség magas fokozaton (II LED világít) marad és nem állítható.

A relatív helyiséglevegő-páratartalmat nem lehet beállítani.

Az aktuális páratartalmat a szegmenskijelző (27) mutatja.

## Ventiláció

Ventiláció üzemmódban a készülék párátlanítás nélkül tisztítja a levegőt.

*Ventiláció és Párátlanítás* üzemmódokban alacsony és magas ventilátorsebesség közül választhat.

Az aktuális páratartalmat a szegmenskijelző (27) mutatja.

1. Nyomja meg a *Speed* gombot (24).
  - ⇒ Alacsony ventilátorsebességnél az I LED (23) világít.
  - ⇒ Magas ventilátorsebességnél a II LED (25) világít.

## Timer beállítása

### Utalás

Nem szabad a készüléket felügyelet nélkül, egy szabad bejárású helyiségben üzemeltetni, ha a timer aktív.

A *Timer* gomb (30) megnyomásával aktiválhatja a timert.

A timer két működési móddal rendelkezik:

- Automatikus bekapcsolás előre beállított óraszám után
- Automatikus kikapcsolás előre beállított óraszám után

A funkció beállítása bármelyik üzemmódnál lehetséges. Az óraszám 1 órás lépésekben állítható (1 h és maximum 24 óra között).

Ha a timer funkció aktív, világít a *Timer* LED (29).

## Automatikus bekapcsolás

✓ A készülék ki van kapcsolva.

1. Nyomogassa a *Timer* gombot (30), amíg a kívánt óraszám az automatikus bekapcsolásig megjelenik a szegmenskijelzőben (27).
  - ⇒ A szegmenskijelzőben (27) villog a beállított óraszám.
  - ⇒ Kb. 5 másodperc után tárolja a beállított óraszámot és a szegmenskijelző kialszik.
  - ⇒ A készülék az előre megadott idő után bekapcsol.
  - ⇒ A *Timer* LED (29) világít.

Tudnivalók az automatikus bekapcsoláshoz:

- A készülék kézi bekapcsolása deaktiválja az automatikus bekapcsolást.
- Ha 0 óraszámot választ, a timer ki van kapcsolva.

## Automatikus kikapcsolás

✓ A készülék be van kapcsolva.

1. Nyomogassa a *Timer* gombot (30), amíg a kívánt óraszám az automatikus kikapcsolásig megjelenik a szegmenskijelzőben (27).
  - ⇒ A szegmenskijelzőben (27) villog a beállított óraszám.
  - ⇒ Kb. 5 másodperc után tárolja a beállított óraszámot és a szegmenskijelző ismét a páratartalmat mutatja.
  - ⇒ A készülék az előre megadott idő után kikapcsol.
  - ⇒ A *Timer* LED (29) világít.

Tudnivalók az automatikus kikapcsoláshoz:


- A készülék kézi kikapcsolása deaktiválja az automatikus kikapcsolást.
- Ha 0 óraszámot választ, a timer ki van kapcsolva.

## Memória funkció

Ha újra bekapcsolja a készüléket, az üzemmódra, a relatív páratartalomra és a ventilátorsebességre vonatkozó választott beállítások el vannak mentve. A beállított timert nem tárolja.

A készülék rövid hálózati kimaradások esetén is megjegyzi a beállításokat. A készülék ebben az esetben automatikusan újra bekapcsol. A timert leszámítva tárolja az előző beállításokat.

## Auto-stop funkció

Ha a kondenzvíztartály megtelt, a készülék automatikusan megáll. A  LED (26) világít. Ürítse ki a kondenzvíztartályt a „Kondenzvíztartály ürítése” fejezetben leírtak szerint.

## Tiltó funkció

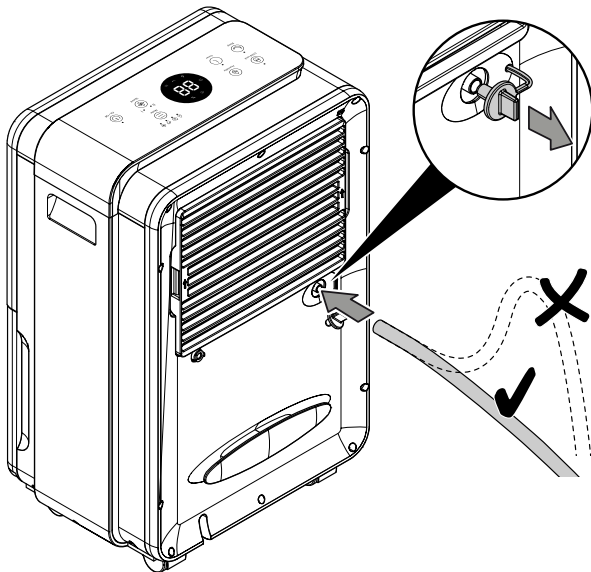
A tiltó funkció letiltja a kezelőfelület gombjainak használatát.

1. Nyomja a *Child Lock* gombot (12) kb. 3 másodpercig a tiltó funkció aktiválásához.
  - ⇒ A *Child Lock* LED (13) világít.
  - ⇒ A kezelőfelületen le van tiltva értékek bevitele.
2. Nyomja a *Child Lock* gombot (12) kb. 3 másodpercig a tiltó funkció deaktiválásához.
  - ⇒ A *Child Lock* LED (13) kialszik.
  - ⇒ Megszünteti a kezelőfelület gombjainak tiltását.

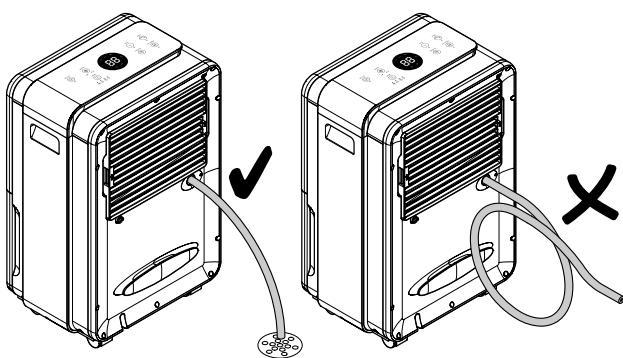
## Üzemelés tömlővel a kondenzátumcsatlakozón

Hosszabb folyamatos használathoz vagy felügyelet nélküli párátlánításhoz csatlakoztatni kell a mellékelt tömlőt a készülékhez a kondenzvíz-leeresztésére.

- ✓ Az alaptartozékként szállított tömlő (átmérő: 10 mm) rendelkezésre áll.
  - ✓ A készülék ki van kapcsolva.
1. Vegye le a zárósapkát.
  2. Tolja a tömlő egyik végét a kondenzvíz-leeresztő tömlő csatlakozójára (7).



3. Vezesse a tömlő másik végét egy megfelelő lefolyóhoz (pl. padlólefolyóhoz vagy eléggé nagy gyűjtőtartályhoz). Vegye figyelembe, hogy a tömlőnek nem szabad megtörni.



4. Vegye le a tömlőt és szerelje fel a zárósapkát, ha a kondenzvizet ismét a kondenzvíztartályban akarja összegyűjteni. Eltárolás előtt hagyja a tömlőt megszáradni.

## Automatikus jégtelenítés

Alacsony környezeti hőmérséklet mellett az elpárologtató eljegesedhet a párátlánítás közben. A készülék ekkor automatikus jégtelenítést hajt végre. Leolvasztási fázis közben a párátlánítás rövid időre megszakad. A ventilátor tovább működik. A jégtelenítés időtartama változó. Ne kapcsolja ki a készüléket az automatikus jégtelenítés alatt. Ne húzza ki a hálózati csatlakozódugót az aljzatból.

Automatikus jégtelenítés közben világít a ❄ kijelzés (28) a szegmenskijelzőben.

## Ruhaszárítás

A készülék helyiséglevegős ruhaszárítóként is használható a nedves ruha száradásának segítésére lakó- vagy munkahelyiségekben.

A készülék vagy egy ruhaszárító állvány elhelyezésekor kérjük, tartsa be a minimális távolságokat a műszaki adatok szerint.

Ruhaszárításhoz a következő páratartalom-értékeket ajánljuk:

- szekrényszáraz = 46 % relatív páratartalom
- vasalásnedves = 58 % relatív páratartalom
- mángorlásnedves = 65 % relatív páratartalom

Szabja személyre a relatív páratartalom beállítását a készüléken (pl. 60 % relatív páratartalom vasalásnedves ruhához. Adott esetben használjon mérőműszert a páratartalom mérésére.

## Üzemen kívül helyezés



### Figyelmeztetés villamos feszültségre

Ne érintse meg a hálózati csatlakozódugót nedves vagy vizes kézzel.

- A készülék kikapcsolásához nyomja meg az On/Off gombot (22).
- Úgy húzza ki a hálózati csatlakozókábelt a dugaszolóaljzattól, hogy a csatlakozódugónál fogja meg.
- Távolítsa el adott esetben a kondenzvíz-leeresztőtömlőjét és az abban lévő vízmaradékot.
- Ürítse ki adott esetben a kondenzvíztartályt.
- Tisztítsa meg a készüléket a "Karbantartás" fejezet szerint.
- Tárolja a készüléket a „Szállítás és tárolás” fejezet szerint.

## Utánrendelhető tartozékok



### Figyelmeztetés

Csak az ebben az útmutatóban megadott tartozékokat és kiegészítő készülékeket használja. Az útmutatóban megadottaktól eltérő munkaszámok vagy más tartozékok használata sérülésveszélyt jelenthet.

Megnevezés	Cikkszám
HEPA-szűrő	7.710.000.025

## Hibák és zavarok

A készülék kifogástalan működését a gyártás alatt többször ellenőriztük. Ha ennek ellenére működési zavarok lépnének fel, vizsgálja át a készüléket a következő felsorolás szerint.

### Utalás

Várjon legalább 3 percet minden karbantartási és javítási munka után. Csak utána kapcsolja be újra a készüléket.

### A készülék nem indul el:

- Ellenőrizze a hálózati csatlakozást.
- Ellenőrizze, hogy sérült-e a hálózati kábel és a csatlakozódugó.
- Ellenőrizze a helyi hálózati biztosítékot.
- Ellenőrizze, hogy jól van-e behelyezve a kondenzvíztartály.
- Ellenőrizze a helyiség hőmérsékletét. Vegye figyelembe a készülék megengedett munkatartományát a műszaki adatok szerint.
- Várjon 10 percet, mielőtt újra indítja a készüléket. Ha nem indul el a készülék, végeztesse el az elektromos átvizsgálást egy szakuzemmel, vagy a Trotec-kel.

### A készülék működik, de nem képződik kondenzátum:

- Ellenőrizze, hogy elszennyeződött-e az úszó a kondenzvíztartályban. Szükség esetén tisztítsa meg a kondenzvíztartályt. Az úszónak mozgathatónak kell lennie.
- Ellenőrizze a helyiség hőmérsékletét. Vegye figyelembe a készülék megengedett munkatartományát a műszaki adatok szerint.
- Győződjön meg arról, hogy a helyiség relatív páratartalma megfelel a műszaki adatoknak.
- Ellenőrizze az előzetesen beállított, kívánt páratartalmat. A helyiség relatív páratartalmának a felállítás helyén a választott határ felett kell lennie. Adott esetben csökkentse az előzetesen beállított, kívánt páratartalmat.
- Ellenőrizze, hogy elszennyeződött-e a levegőszűrő és a HEPA-szűrő. Szükség esetén tisztítsa meg, ill. cserélje ki a levegőszűrőt, ill. a HEPA-szűrőt.

### A készülék hangos, ill. vibrál:

- Ellenőrizze, hogy a készülék függőlegesen és stabilan áll.

### Kondenzvíz folyik ki:

- Ellenőrizze a készülék tömítettségét.

### A kompresszor nem indul:

- Ellenőrizze a helyiség hőmérsékletét. Vegye figyelembe a készülék megengedett munkatartományát a műszaki adatok szerint.
- Győződjön meg arról, hogy a helyiség relatív páratartalma megfelel a műszaki adatoknak.
- Ellenőrizze az előzetesen beállított, kívánt páratartalmat. A helyiség relatív páratartalmának a felállítás helyén a választott határ felett kell lennie. Adott esetben csökkentse az előzetesen beállított, kívánt páratartalmat.
- Ellenőrizze, hogy kioldott-e a kompresszor túlmelegedésvédelme. Válassza le a készüléket az áramhálózatról és hagyja kb. 10 percig lehűlni, mielőtt újra az áramhálózatra csatlakoztatja.
- A készülék adott esetben automatikus jégtelenítést hajt végre. Automatikus jégtelenítés közben nem működik a párátlanítás.

### A készülék nagyon meleg, hangos, ill. veszít a teljesítményéből:

- Ellenőrizze, hogy elszennyeződött-e a levegőbeengedés és a levegőszűrő. Távolítsa el a külső szennyeződések.
- Ellenőrizze kívülről a készüléket, hogy elszennyeződött-e (lásd "Karbantartás" fejezet). Tisztítsa meg a készülék elszennyeződött belsejét egy hűtő- és klimatechnikai szakuzemmel vagy a Trotec-kel.

### A készülék az ellenőrzések után nem működik kifogástalanul:

Lépjön kapcsolatba az ügyfélszolgálattal. Vigye a készüléket adott esetben javításra egy hűtő- és klimatechnikai szakuzembe, vagy a Trotechez.

## Karbantartás

## Karbantartási időközök

Karbantartási és ápolási időközök	minden üzembe helyezés előtt	szükség esetén	legalább 2 hetenként	legalább 4 hetenként	legalább 6 hónaponként	legalább évenként
A levegőbevezető és kivezető nyílás vizsgálata szennyeződésre, idegen testekre, esetleges tisztítás	X			X		
Külső tisztítás		X				X
Készülék belseje szennyeződésének vizuális vizsgálata		X				X
Levegőszűrő vizsgálata szennyeződésre, idegen testekre, esetleges tisztítás, ill. csere	X		X			
Levegőszűrő kicserélése					X	
HEPA-szűrő cseréje és tisztítása		X				X
Sérülések vizsgálata	X					
Rögzítőcsavarok ellenőrzése		X				X
Próbaüzem						X
A kondenzvíztartály és/vagy a leeresztőtömlő leürítése és tisztítása		X				

## Karbantartási és ápolási jegyzőkönyv

Készüléktípus: .....

Készülékszám: .....

Karbantartási és ápolási időközök	1	2	3	4	5	6	7	8	9	10	11	12	13	14	15	16
A levegőbevezető és kivezető nyílás vizsgálata szennyeződésre, idegen testekre, esetleges tisztítás																
Levegőszűrő vizsgálata szennyeződésre, idegen testekre, esetleges tisztítás, ill. csere																
Külső tisztítás																
Készülék belseje szennyeződésének vizuális vizsgálata																
Levegőszűrő kicserélése																
HEPA-szűrő cseréje és tisztítása																
Sérülések vizsgálata																
Rögzítőcsavarok ellenőrzése																
Próbaüzem																
A kondenzvíztartály és/vagy a leeresztőtömlő leürítése és tisztítása																
Megjegyzések																

1. Dátum: ..... Aláírás: .....	2. Dátum: ..... Aláírás: .....	3. Dátum: ..... Aláírás: .....	4. Dátum: ..... Aláírás: .....
5. Dátum: ..... Aláírás: .....	6. Dátum: ..... Aláírás: .....	7. Dátum: ..... Aláírás: .....	8. Dátum: ..... Aláírás: .....
9. Dátum: ..... Aláírás: .....	10. Dátum: ..... Aláírás: .....	11. Dátum: ..... Aláírás: .....	12. Dátum: ..... Aláírás: .....
13. Dátum: ..... Aláírás: .....	14. Dátum: ..... Aláírás: .....	15. Dátum: ..... Aláírás: .....	16. Dátum: ..... Aláírás: .....



## Karbantartást megelőző tevékenységek



### Figyelmeztetés villamos feszültségre

Ne érintse meg a hálózati csatlakozódugót nedves vagy vizes kézzel.

- Kapcsolja ki a készüléket.
- Úgy húzza ki a hálózati csatlakozókábelt a dugaszolóaljzattól, hogy a csatlakozódugónál fogja meg.



### Figyelmeztetés villamos feszültségre

**Csak meghatalmazott szaküzemek vagy a Trotec végezhetnek el olyan tevékenységet, amelyhez a készülék felnyitása szükséges.**

## Hűtőközegkör



### Veszély

#### Propán (R290) természetes hűtőközeg!

H220 – Rendkívül tűzveszélyes gáz.

H280 – Nyomás alatt lévő gázt tartalmaz; hő hatására robbanhat.

P210 – Hőtől, forró felületektől, szikrától, nyílt lángtól, valamint más gyújtóforrásoktól távol tartandó. Nem szabad dohányozni.

P377 – Égő szivárgó gáz: Csak akkor szabad a tüzet oltani, ha a szivárgás biztonságosan megszüntethető.

P410+P403 – Napfénytől védendő. Jól szellőző helyen tárolandó.

- A teljes hűtőközegkör karbantartást nem igénylő, hermetikusan zárt rendszer és csak hűtő- és klimatechnikai szaküzemek vagy a Trotec végezhet rajta karbantartást, ill. javítást.

## Biztonsági jelölések és táblák a készüléken

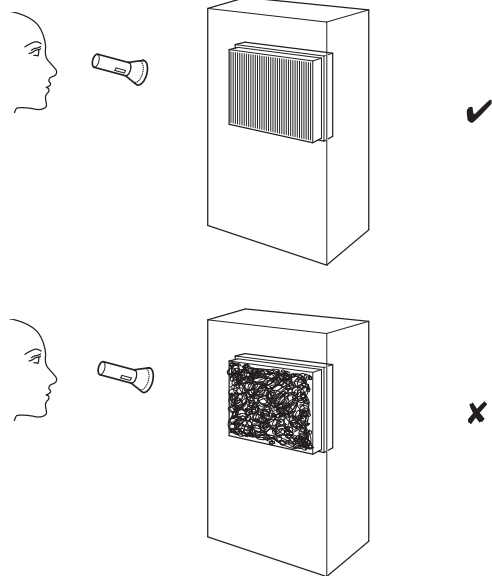
Rendszeresen ellenőrizze a készüléken lévő biztonsági jelöléseket és táblákat. Az olvashatatlan biztonsági jelöléseket cserélje ki!

## A ház tisztítása

Tisztítsa meg a házat egy megnedvesített, puha, nem szálazó kendővel. Ügyeljen arra, hogy ne hatoljon be nedvesség a készülékházba. Ügyeljen arra, hogy villamos alkatrészeket ne érhesse nedvesség. A kendő nedvesítéséhez ne használjon agresszív tisztítószereket, például tisztítósprayket, oldószereket, alkoholtartalmú tisztítószereket vagy súrolószereket.

## Készülék belseje szennyeződésének vizuális vizsgálat

1. Vegye ki a levegőszűrőt.
2. Világítsa be egy zseblámpával a készülék nyílásaiba.
3. Ellenőrizze, hogy elszennyeződött-e a készülék belseje.
4. Ha tömör porréteget ismer fel, tisztítsa ki a készülék belsejét egy hűtő- és klimatechnikai szaküzemmel, vagy a Trotec-kel.
5. Helyezze ismét be a levegőszűrőt.



## HEPA-szűrő tisztítása és cseréje

### Utalás

Ne üzemeltesse a készüléket a HEPA-szűrő behelyezése nélkül!

### Utalás

A HEPA-szűrő nem mosható és szükség esetén cserélendő.

### Utalás

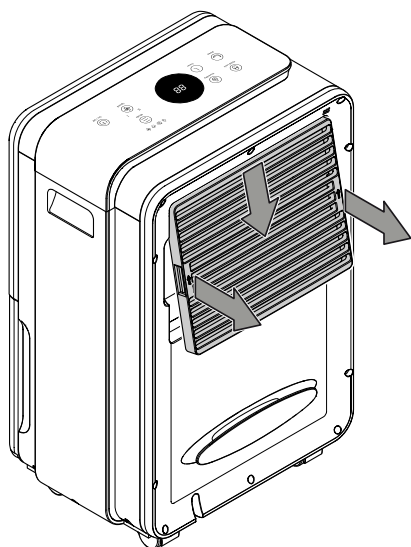
A HEPA-szűrő élettartama a környezeti feltételektől, valamint a készülék használati idejétől függ.

- A HEPA-szűrőt tisztítani kell vagy erős szennyeződés esetén ki kell cserélni. Ez pl. csökkent teljesítményben nyilvánul meg (lásd "Hibák és zavarok" fejezetet).
- Győződjön meg bekapcsolás előtt arról, hogy a HEPA-szűrő be van szerelve.

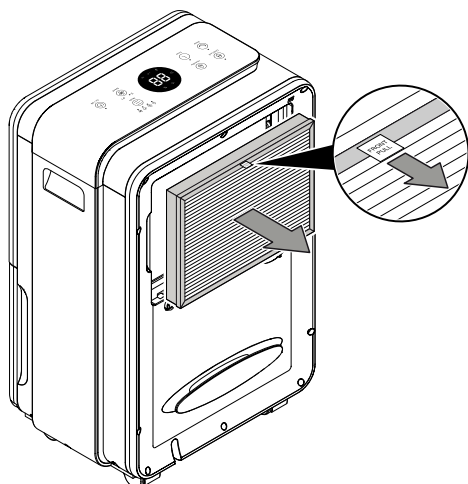
A használati idő a levegő szennyezettségi fokától függően kb. 1 év.

Szükség szerint szemrevételezéssel ellenőrizze a HEPA-szűrő szennyezettségét.

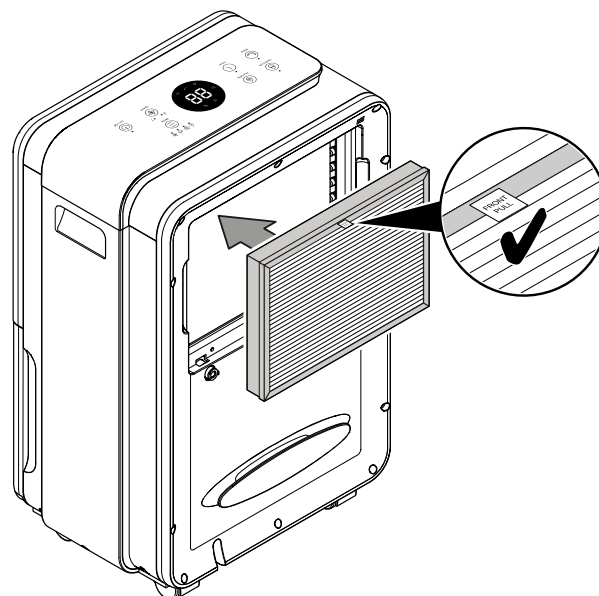
1. Vegye le a levegőbeengedés burkolatát.



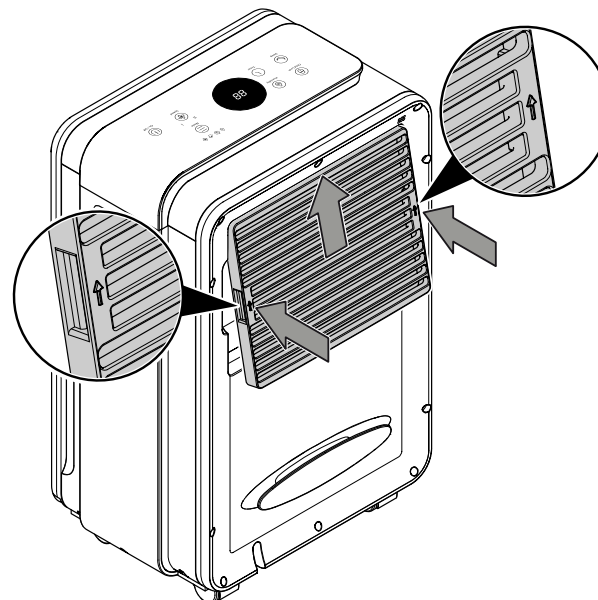
2. Húzza ki a HEPA-szűrőt a fülnél fogva a készülékből.



3. Tisztítsa meg a HEPA-szűrőt kisebb szennyeződés esetén száraz, nem foszló kendővel. Erős szennyeződés esetén a nemzeti törvényi szabályozásoknak megfelelően ártalmatlanítsa a HEPA-szűrőt és vegyi ki az új HEPA-szűrőt a műanyag tasakból.
4. Helyezze be a megtisztított, ill. az új HEPA-szűrőt a készülékbe. Ügyeljen arra, hogy a fül a mutatott helyzetben legyen.



5. Tegye vissza a levegőbeengedés burkolatát.



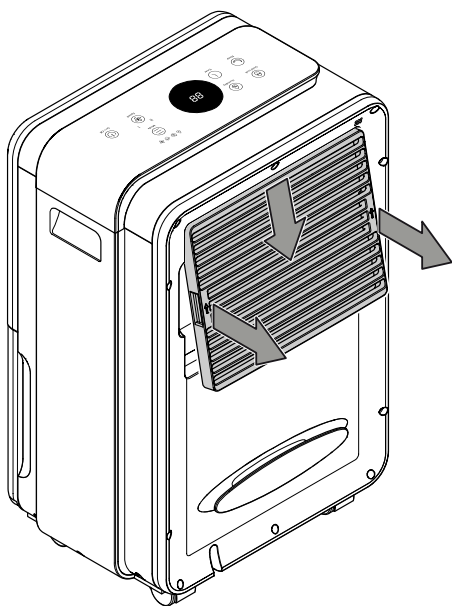
## Levegőszűrő tisztítása

### Utalás

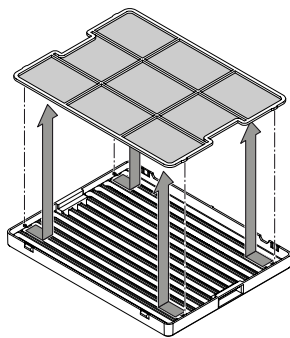
Győződjön meg arról, hogy a levegőszűrő nem elhasznált és nem is sérült. A levegőszűrő szélei és sarkai nem lehetnek deformáltak és lekerekedettek. Bizonyosodjon meg a levegőszűrő újbóli behelyezése előtt arról, hogy az sértetlen és száraz!

A levegőszűrőt szennyeződés esetén tisztítani kell. Ez pl. csökkent teljesítményben nyilvánul meg (lásd "Hibák és zavarok" fejezetet).

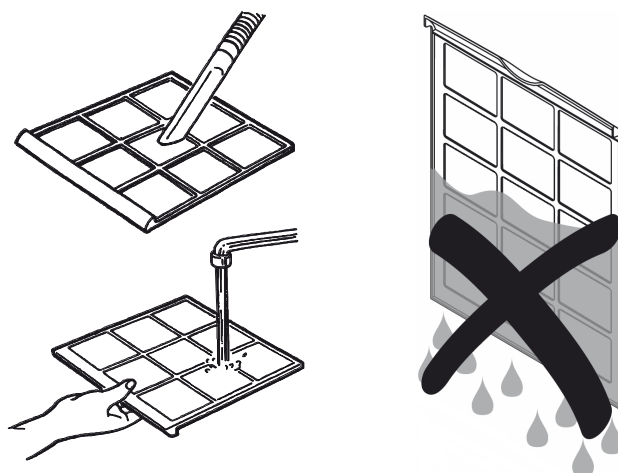
1. Vegye le a levegőbeengedés burkolatát.



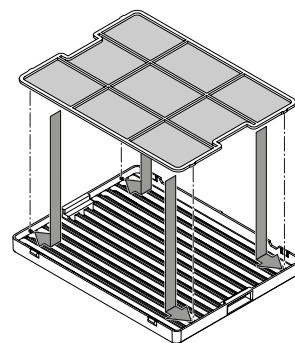
2. Vegye ki a szűrőt a burkolatból.



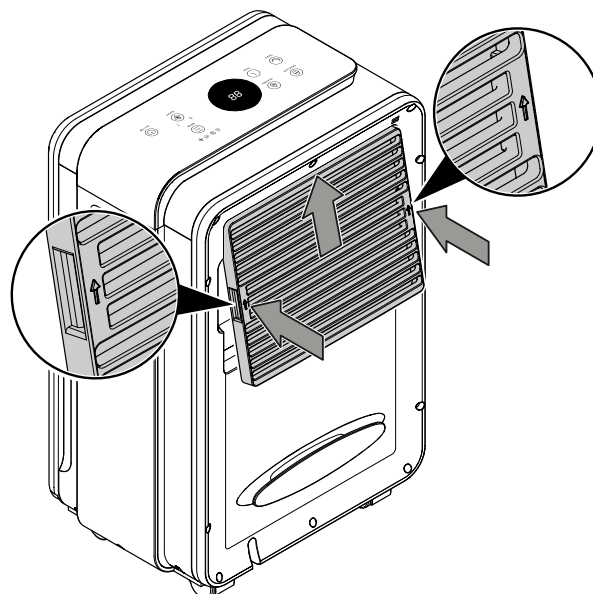
3. Tisztítsa meg a szűrőt puha, nem szárazó, enyhén nedves kendővel. Ha a szűrő erősen szennyezett, semleges tisztítószerrel kevert meleg vízzel tisztítsa.



4. Hagyja teljesen megszáradni a szűrőt. Ne rakja be a nedves állapotban a szűrőt a készülékbe!
5. Tegye vissza a levegőszűrőt a burkolatba.



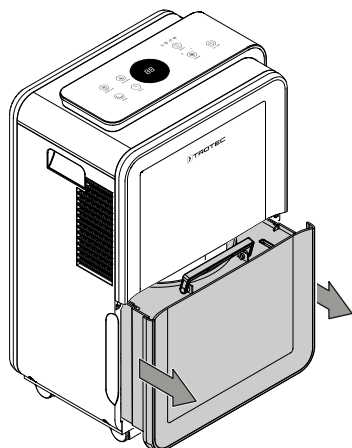
6. Helyezze be a levegőbeengedés burkolatát a készülékbe.



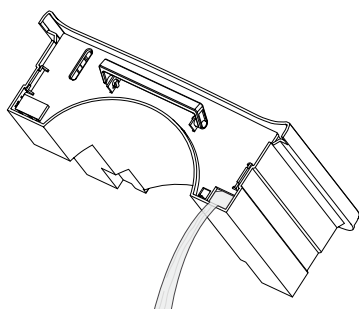
## Kondenzvíztartály ürítése

Ha a kondenzvíztartály megtelt vagy nincs rendesen behelyezve, világít a LED (26) a szegmenskijelzőben.

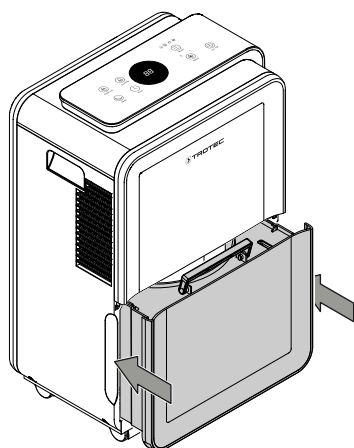
1. Vegye ki a kondenzvíztartályt a készülékből.



2. Ürítse ki a kondenzvíztartályt egy megfelelő lefolyóba, pl. WC-tartályba, mosdókagylóba vagy mosogatóba.



3. Öblítse ki a tartályt tiszta vízzel. Tisztítsa meg a tartályt rendszeresen enyhe tisztítószerrel (nem mosogatószerrel!).
4. Helyezze be a kondenzvíztartályt ismét a készülékbe. A kondenzvíztartály behelyezésénél és kivételénél figyeljen arra, hogy ne sérüljön meg az úszó. Közben figyeljen arra, hogy az úszó helyes helyzetben legyen. Ügyeljen ennek során arra, hogy rendesen helyezze be a kondenzvíztartályt, különben a készülék nem kapcsol újra be.



## Tevékenységek a karbantartás után

Ha szeretné tovább használni a készüléket:

- Csatlakoztassa újra a készüléket úgy, hogy a hálózati dugót dugaszolja a hálózati dugaszoló aljzatba.

Ha a készüléket hosszabb ideig nem használja:

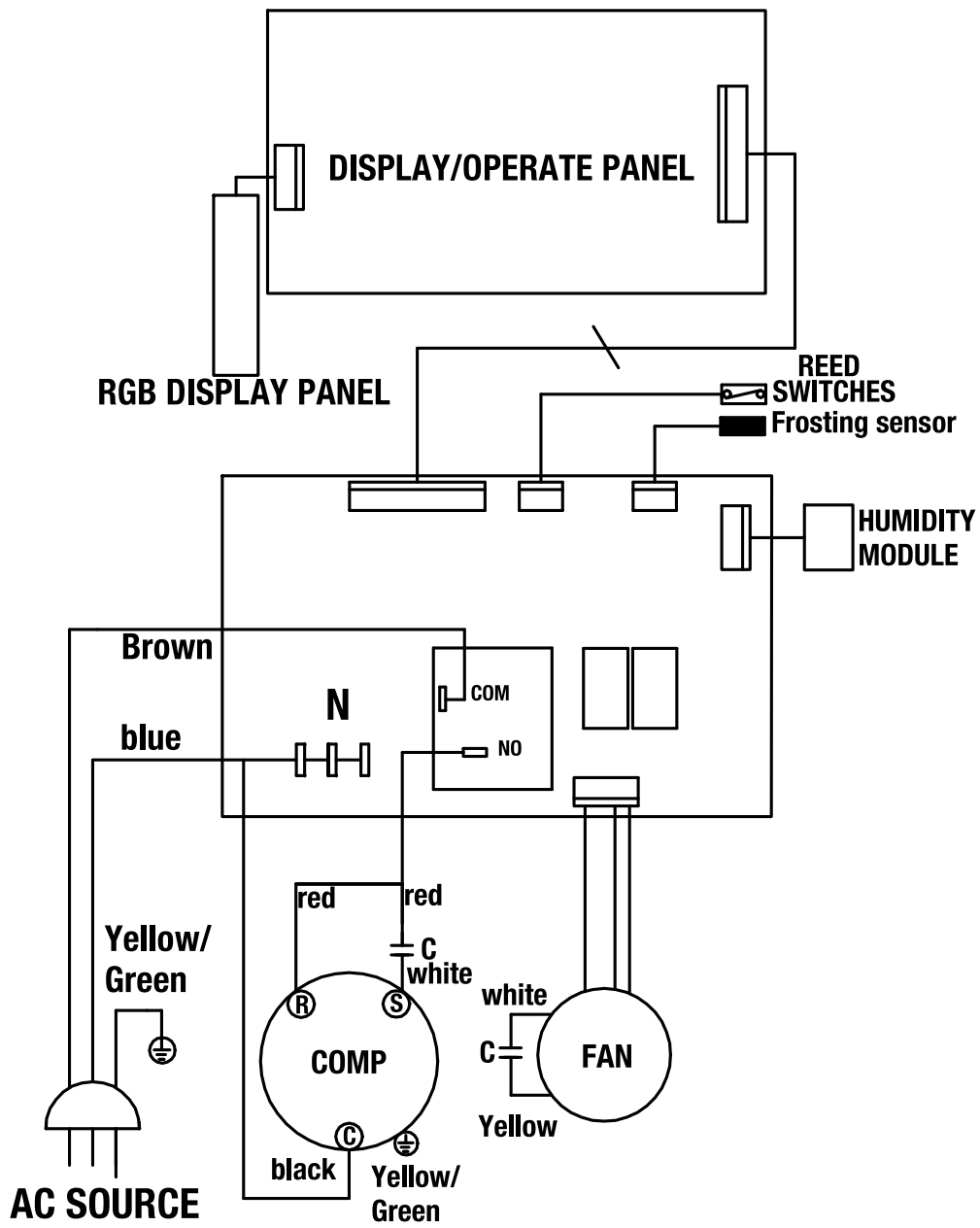
- Tárolja a készüléket a „Szállítás és tárolás” fejezet szerint.

## Műszaki függelék

### Műszaki adatok

Paraméter	Érték
<b>Modell</b>	<b>TTK 99 HEPA</b>
Párátlanító teljesítmény @ 32 °C / 80 % rH	31 l / 24 h
Párátlanító teljesítmény @ 30 °C / 80 % rH	30 l / 24 h
Levegőmennyiség	170 m <sup>3</sup> /h
Munkatartomány (hőmérséklet)	5 °C-tól 32 °C-ig
Munkatartomány (relatív páratartalom)	30 % - 80 % rH
Nyomás beszívó oldal	1,2 MPa
Nyomás kilépő oldal	2,5 MPa
Megengedett nyomás, max.	2,5 MPa
Hálózati csatlakozás	220-240 V / 50 Hz
Teljesítményfelvétel max.	720 W
Névleges áram	3,38 A
Biztosíték	T 3,15 A
Hűtőközeg	R290
Hűtőközeg mennyisége	90 g
GWP tényező	3
CO <sub>2</sub> -egyenérték	0,00027 t
Víz tartály	4 l
Hangnyomásszint	51 dB(A)
Méretek (hosszúság x szélesség x magasság)	250 x 370 x 585 mm
Min. távolság falaktól és tárgyaktól	A: fent 50 cm B: hátul 50 cm C: oldalt 50 cm D: elöl 50 cm
Súly	17 kg

Kapcsolási rajz



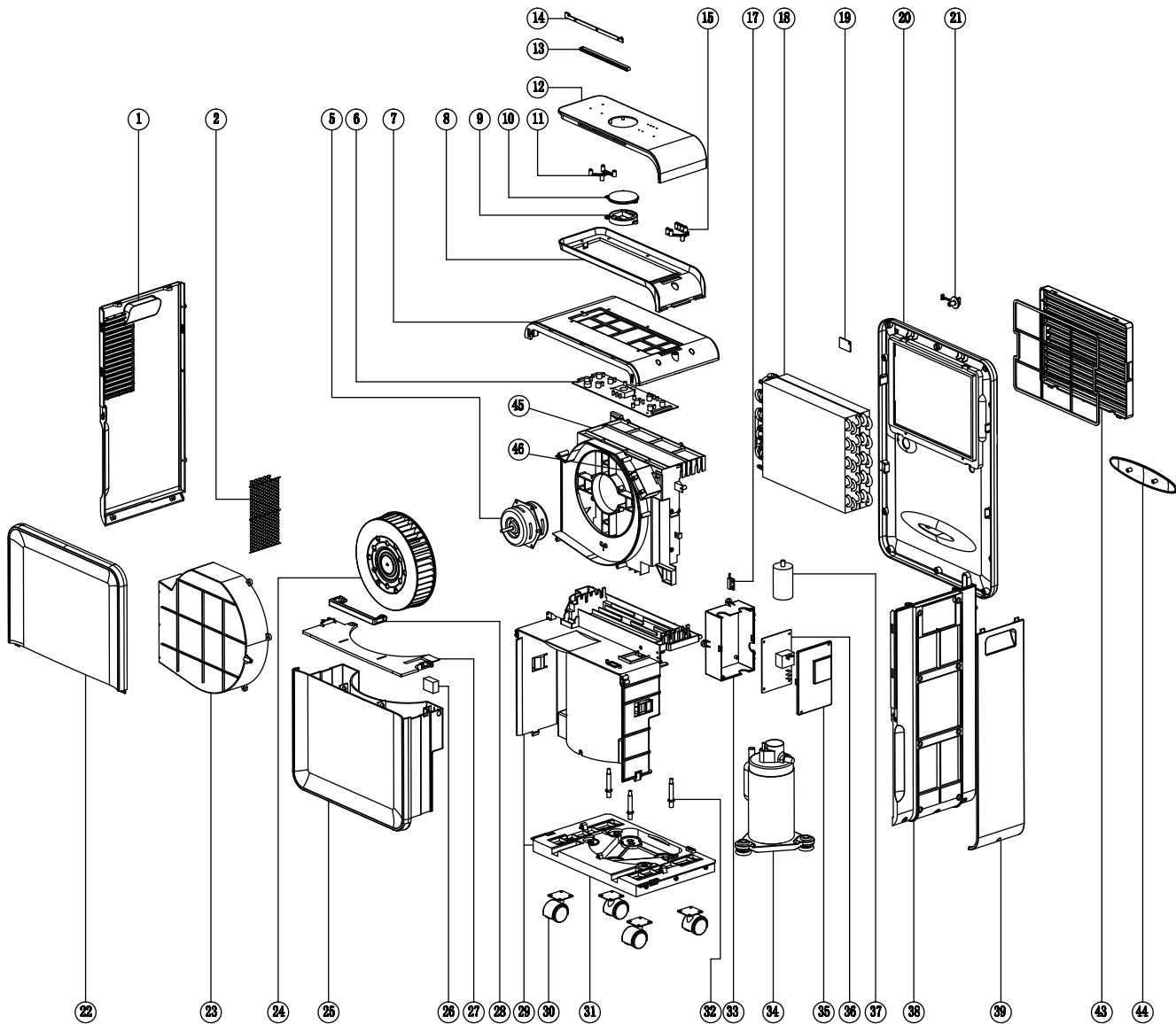


## Alkatrészek áttekintése



### Infó

Az alkatrészek pozíciószámai különböznek a szerkezeti egységeknek a használati utasításban használt pozíciószámaiktól.



## Alkatrészjegyzék

No.	Spare part	No.	Spare part	No.	Spare part
1	Left Cover	18	Condenser & Evaporator	32	Screw Arbor
2	Wire Netting	19	Sensor	33	Electrical Cover (down)
5	Motor	20	Back Cover	34	Compressor
6	Control PCB	21	Water Plug	35	Electrical Cover (up)
7	Top Cover	22	Front Shell	36	Main PCB
8	Transparent Parts	23	Duct (down)	37	Compressor Capacitor
9	Lampshade	24	Wind Wheel	38	Right Cover
10	Display Window	25	Water Tank	39	Decorative Strip
11	Indicator Lamp Cover 1	26	Float	42	Filter Frame
12	Panel	27	Tank Cover	43	Inlet Frame
13	Lampshade	28	Handle	44	Clip
14	Light Board	29	Main Body	45	Duct (up)
15	Indicator Lamp Cover 2	30	Universal Wheel	46	Motor Capacitor
17	Reed Pipe	31	Base		

## Ártalmatlanítás

A csomagolóanyagokat mindig környezetvédelmi szempontból megfelelő módon és az ártalmatlanításra vonatkozó, érvényes, helyi előírások szerint ártalmatlanítsa.



■ Az áthúzott szemétvödör-jelkép egy elektromos vagy elektronikus készüléken a 2012/19/EU irányelvből származik. Azt fejezi ki, hogy használati idejének végén nem szabad ezt a készüléket a háztartási hulladékba dobni. Az Ön közelében gyűjtőhelyek állnak rendelkezésre használt elektromos és elektronikus készülékek ingyenes leadásához. A címeket a városi, ill. helyi önkormányzattól tudhatja meg. Sok EU-országra vonatkozóan a <https://hub.trotec.com/?id=45090> weboldalon is tájékozódhat további leadási lehetőségekről. Egyébként szíveskedjen az országában berendezések hulladékainak hasznosítására hivatalosan engedélyezett helyhez fordulni.

Elektromos és elektronikus készülék-hulladékok szelektív gyűjtésének az a célja, hogy lehetővé tegye a készülék-hulladékok anyagainak, ill. a hulladékok más formában történő hasznosítását, továbbá elkerüljük a környezetre és az emberi egészségre ható negatív következményeket az esetleg a készülékekben lévő veszélyes anyagok ártalmatlanítása során.

A készülékben lévő propán hűtőközeget csak megfelelő tanúsítvánnyal rendelkező cégekkel, szakszerűen ártalmatlaníttassa, a nemzeti törvényeknek megfelelően (Európai Hulladék Katalógus: 160504).

Trotec GmbH

Grebener Str. 7  
D-52525 Heinsberg

☎ +49 2452 962-400

☎ +49 2452 962-200

✉ [info@trotec.com](mailto:info@trotec.com)

[www.trotec.com](http://www.trotec.com)