

TTK 99 HEPA

LT

NAUDOJIMO INSTRUKCIJA
ORO SAUSINTUVAS



Turinys

Šios instrukcijos naudojimo instrukcijos	2
Sauga	2
Informacija apie įrenginį	5
Gabenimas ir laikymas.....	6
Kaip sumontuoti ir pradėti naudotis	7
Valdymas	8
Papildomai užsakomi priedai.....	12
Klaidos ir gedimai.....	12
Techninė priežiūra.....	13
Techninių duomenų priedas.....	17
Šalinimas	20

Šios instrukcijos naudojimo instrukcijos

Simboliai



Pavojus

Šis simbolis nurodo, kad dėl ypač degių dujų kyla pavojus asmenų gyvybei ir sveikatai.



Įspėjimas apie elektros įtampą

Šis simbolis nurodo, kad dėl elektros įtampos kyla pavojus asmenų sveikatai ir gyvybei.



Įspėjimas

Signalinis žodis nurodo vidutinio rizikos laipsnio pavojų, kurio neišvengus galimas sunkus sužalojimas ar mirtis.



Atsargiai

Signalinis žodis nurodo mažo rizikos laipsnio pavojų, kurio neišvengus galimas lengvas arba vidutinio sunkumo sužalojimas.

Pastaba

Signalinis žodis nurodo svarbią informaciją (pvz., materialinę žalą), tačiau ne pavojus.



Informacija

Nurodymai su tokiu simboliu padeda greitai ir saugiai atlikti darbus.



Laikytis instrukcijos

Nurodymai su šiuo simboliu rodo, kad reikia laikytis instrukcijos.

Naujausią instrukcijos versiją ir ES atitikties deklaraciją galite atsisiųsti spustelėję šią nuorodą:



TTK 99 HEPA



<https://hub.trotec.com/?id=45722>

Sauga

Prieš pradėdami eksploatuoti/naudoti įrenginį, atidžiai perskaitykite šią instrukciją ir visada laikykite instrukciją šalia įrengimo vietos arba prie įrenginio!



Įspėjimas

Perskaitykite visus saugos nurodymus ir instrukcijas.

Nesilaikant saugos nurodymų ir instrukcijų galimas elektros smūgis, gaisras ir (arba) sunkūs sužalojimai.

Visus saugos nurodymus ir instrukcijas pasilikite ateičiai.

Vyresni nei 8 metų vaikai ir asmenys, turintys fizinių, jutiminių ar psichinių negalių arba mažai patirties ir žinių, gali naudoti šį įrenginį, kai yra prižiūrimi arba buvo instruktuoti apie saugų įrenginio naudojimą ir supranta pavojus.

Vaikams negalima žaisti su įrenginiu. Vaikai negali valyti ar atlikti techninės priežiūros neprižiūrimi.

- Nenaudokite ir nestatykite įrenginio potencialiai sprogiose patalpose ar srityse.
- Nenaudokite įrenginio agresyvioje aplinkoje.
- pastatykite įrenginį stabiliai vertikaliajoje padėtyje ant apkrovą galinčio atlaikyti pagrindo.
- Po drėgnojo valymo palaukite, kol įrenginys nudžius. Nenaudokite jo šlapio.
- Nelieskite ir nevaldykite įrenginio drėgnomis ar šlapiomis rankomis.
- Saugokite įrenginį nuo tiesioginės vandens srovės.
- Neuždenkite veikiančio įrenginio.
- Nesisėskite ant įrenginio.
- Įrenginys nėra žaislas. Saugokite, kad vaikai ir gyvūnai nesiartintų prie šio įrenginio.
- Eksploatacijos metu retkarčiais patikrinkite prietaisą.
- Prieš kiekvieną naudojimą patikrinkite, ar nepažeistas įrenginys, jo priedai ir jungiamosios dalys. Nenaudokite sugadintų įrenginių ar įrenginio dalių.

- Įsitikinkite, kad visi už įrenginio esantys elektros laidai apsaugoti nuo pažeidimų (pvz., kuriuos gali padaryti gyvūnai). Niekada nenaudokite įrenginio, jei pažeistas elektros laidas arba tinklo jungtis!
- Elektros tinklo jungtis turi atitikti Techninių duomenų priede nurodytus duomenis.
- Įkiškite tinklo kištuką į tinkamai apsaugotą kištukinį tinklo lizdą.
- Tinklo kabelio ilgintuvus pasirinkite atsižvelgdami į įrenginio prijungimo galią, laido ilgį ir naudojimo tikslą. Išvyniokite visą ilginamąjį laidą. Venkite elektros perkrovos.
- Niekada nenaudokite įrenginio, jei nustatote, kad pažeisti tinklo kištukai ar kabeliai.
Jei šio įrenginio maitinimo laidas būtų pažeistas, jį turi pakeisti gamintojas, jo klientų aptarnavimo tarnyba arba panašią kvalifikaciją turintys darbuotojai, kad būtų išvengta kylančių pavojų.
Dėl pažeistų maitinimo laidų kyla rimtas pavojus sveikatai!
- Prieš atlikdami įrenginio techninės priežiūros ar remonto darbus, ištraukite tinklo kabelį iš tinklo kištuko, suimdami už tinklo kištuko.
- Išjunkite įrenginį ir ištraukite tinklo kabelį iš kištukinio lizdo, kai nenaudojate įrenginio.
- Statydami laikykitės Techninių duomenų priede nurodytų minimalių atstumų iki sienų ir daiktų bei laikymo ir naudojimo sąlygų.
- Įsitikinkite, kad oro įleidimo ir išleidimo angos neužkimštos.
- Įsitikinkite, kad įsiurbimo pusėje nėra nešvarumų ir nepritvirtintų daiktų.
- Niekada į įrenginį nekiškite daiktų ar galūnių.
- Nepašalinkite nuo įrenginio saugos ženklų, lipdukų arba etikečių. Pasirūpinkite, kad visi saugos ženklai, lipdukai ir etiketės visada būtų įskaitomi.
- Gabenkite įrenginį tik pastatytą stačiai, ištuštinę kondensato indą ir (arba) išleidimo žarną.
- Ištuštinkite prisipildžiusį kondensatą prieš pastatydami į laikymo vietą arba transportuodami. Negerkite. Jis yra pavojingas sveikatai.
- Naudokite tik originalias atsargines dalis, nes naudojant neoriginalias atsargines dalis negalima užtikrinti tinkamo veikimo ir saugumo.



Saugos nurodymai dėl įrenginių, kuriuose naudojami degūs šaltnešiai

- Įrenginį statykite tik patalpose, kuriose negalėtų kauptis galimi šaldomosios medžiagos nuostoliai. Nevėdinamos patalpos, kuriose įrengtas, eksploatuojamas ar laikomas įrenginys, turi būti suprojektuotos taip, kad negalėtų kauptis šaldomosios medžiagos nuostoliai. Taip išvengiama gaisro ar sprogimo pavojaus, kurį sukelia uždegta šaldomoji medžiaga. Ją uždegti gali elektrinės krosnys, viryklės ar kiti uždegimo šaltiniai.
- Įrenginį statykite tik patalpose, kuriose nėra uždegimo šaltinio (pvz., atviros liepsnos, įjungto dujų prietaiso ar elektrinio šildytuvo).
- Atkreipkite dėmesį, kad šaldomoji medžiaga yra bekvapė.
- Įrenginį montuokite tik laikydamiesi nacionalinių montavimo taisyklių.
- Laikykitės vietinių taisyklių.
- Laikykitės nacionalinių dujų įrenginių eksploatacijos taisyklių.
- Įrenginį įrenkite, naudokite ir saugokite tik patalpoje, kurios plotas yra didesnis nei 4 m².
- Įrenginį laikykite taip, kad nebūtų galima jo pažeisti mechaniškai.
- Atkreipkite dėmesį, kad prijungtuose vamzdžiuose neturi būti jokie uždegimo šaltinio.
- R290 yra šaldomoji medžiaga, atitinkanti Europos aplinkosaugos reikalavimus. Aušinimo grandinės dalys neturi būti perforuotos.
- Neviršykite maksimalaus šaldomosios medžiagos pripildymo kiekio, nurodyto techniniuose duomenyse.
- Negalima gręžti ar deginti.
- Norėdami pagreitinti atitirpinimą, nenaudokite jokių kitų priemonių, nei rekomendavo gamintojas.
- Kiekvienas asmuo, dirbantis su šaldomosios medžiagos apytakos kontūru, turi turėti akredituotos pramonės įstaigos išduotą kompetencijos sertifikatą, įrodantį jo kompetenciją saugiai elgtis su šaldomosiomis medžiagomis, laikantis atitinkamoje industrijoje taikomos tvarkos.
- Techninės priežiūros darbus galima atlikti tik pagal gamintojo specifikacijas. Jei dėl techninės priežiūros ir remonto darbų reikalinga kitų asmenų pagalba, darbus nuolat turi stebėti asmuo, išmokytas dirbti su degiosiomis šaldomosiomis medžiagomis.
- Visas šaldomosios medžiagos apytakos ratas yra hermetiškai uždara sistema, kuriai nereikia techninės priežiūros ir kurią leidžiama techniškai prižiūrėti arba remontuoti tik specializuotoms šaldymo ir oro kondicionavimo įrangos įmonėms arba „Trotec“.

Naudojimas pagal paskirtį

Įrenginį naudokite tik patalpos orui džiovinti ir sausinti, atsižvelgdami į techninius duomenis.

Įrenginį taip pat galima naudoti kaip skalbinių džiovinimo patalpos oro sausintuvą džiovinant drėgnus skalbinius.

Naudojimu pagal paskirtį laikoma:

- sausinimas ir džiovinimas
 - gyvenamųjų, miegamųjų patalpų ir rūšių;
 - vonios kambarių;
 - sodo namelių, namelių-vagonėlių;
- nuolatinis sausumo palaikymas
 - sandėliuose, archyvuose, laboratorijose, garažuose;
 - persirengimo patalpose ir pan.

Kitoks nei pagal paskirtį naudojimas laikomas netinkamu naudojimu.

Pagrįstai numanomas netinkamas naudojimas

- Įrenginys neskirtas naudoti pramonėje.
- Nedėkite ant įrenginio jokių daiktų, pvz., drabužių.
- Nenaudokite įrenginio lauke.
- Nenaudokite įrenginio šalia baseinų, vonių ir dušų.
- Įrenginio niekada nemerkite į vandenį.
- Savavališkai nekeiskite įrenginio konstrukcijos, nieko papildomai prie jo nemontuokite ar jo neperdarykite.
- Nestatykite įrenginio ant drėgno arba užtvindyto pagrindo, pvz., šalia grindų kanalizacijos.

Naudotojų kvalifikacija

Šį įrenginį naudojantys asmenys privalo:

- žinoti pavojus, kylančius dirbant su elektros įrenginiais drėgnoje aplinkoje;
- būti perskaitę ir supratę instrukciją, ypač skyrių „Sauga“.

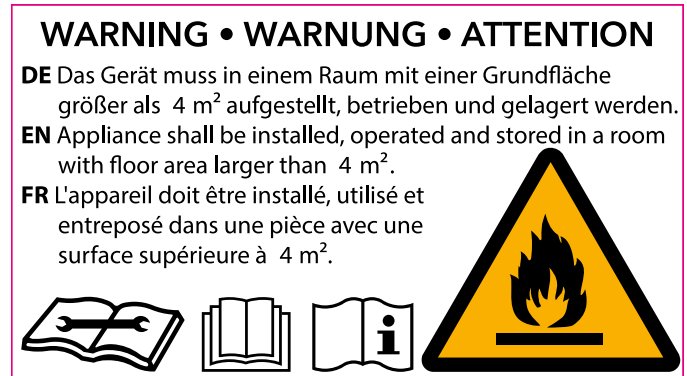
Techninės priežiūros darbus, kuriuos atliekant reikia atidaryti korpusą, leidžiama atlikti tik specializuotoms šaldymo ir oro kondicionavimo įrangos įmonėms arba „Trotec“.

Saugos ženklai ir iškabos ant įrenginio

Pastaba

Nuo įrenginio nepašalinkite saugos ženklų, lipdukų arba etikečių. Pasirūpinkite, kad visi saugos ženklai, lipdukai ir etiketės visada būtų įskaitomi.

Prie įrenginio pritvirtinti šie saugos ženklai ir iškabos:



Laikykites instrukcijos

Šis simbolis įspėja, kad reikia laikytis instrukcijos.



Laikykites remonto instrukcijos

Šaldomosios medžiagos šalinimo, techninės priežiūros ir remonto darbai gali būti atliekami tik pagal gamintojo instrukcijas ir asmenų, turinčių kompetencijos sertifikatą. Atitinkamą remonto instrukciją paprašius galima gauti iš gamintojo.

Liekamieji pavojai



Pavojus

Natūrali šaldomoji medžiaga propanas (R290)!

H220 – Ypač degios dujos.

H280 – Turi slėgio veikiamų dujų, kaitinant gali sprogti.

P210 – Laikyti atokiau nuo šilumos šaltinių, karštų paviršių, žiežirbų, atviros liepsnos ir kitų uždegimo šaltinių. Nerūkyti.

P377 – Dujų nuotėkio sukeltas gaisras: negesinti, nebent nuotėkį būtų galima saugiai sustabdyti.

P410 + P403 – Saugoti nuo saulės šviesos. Laikyti gerai vėdinamoje vietoje.



Įspėjimas apie elektros įtampą

Su elektrinėmis konstrukcijų dalimis susijusius darbus gali atlikti tik įgaliojami specializuota įmonė!



Įspėjimas apie elektros įtampą

Elektros smūgio pavojus!

Įrenginyje nėra apsaugos nuo vandens.

Kyla elektros smūgio pavojus!

Niekada nenaudokite įrenginio tose vietose, kur į prietaisą gali patekti lašantis, purškiamas ar tekantis vanduo, ir niekada nenardinkite jo į vandenį!



Įspėjimas apie elektros įtampą

Elektros smūgio pavojus!

Jei įrenginys liečiasi su vandeniu, kyla elektros smūgio pavojus!

Nenaudokite šio įrenginio šalia vonios, dušo ar baseino!



Įspėjimas apie elektros įtampą

Prieš atlikdami bet kokius darbus su įrenginiu, iš kištukinio lizdo ištraukite tinklo kištuką!

Nelieskite kištuko drėgnomis arba šlapiomis rankomis.

Laikydami už tinklo kištuko, maitinimo laidą ištraukite iš kištukinio lizdo.



Įspėjimas

Neišmokytų asmenų netinkamai arba ne pagal paskirtį naudojamas įrenginys gali kelti pavojų! Atkreipkite dėmesį į naudotojų kvalifikaciją!



Įspėjimas

Šis įrenginys ne žaislas ir neturi patekti vaikams į rankas.



Įspėjimas

Uždusimo pavojus!

Nepalikite pakuotės medžiagos be priežiūros. Vaikams ji gali kelti pavojų.

Pastaba

Nenaudokite įrenginio, jei į jį neįdėtas oro filtras oro įleidimo angoje!

Nenaudojant oro filtro, įrenginio viduje prisikaupia daug teršalų, dėl to gali sumažėti galia ir įrenginys gali sugesti.

Kaip elgtis avarijos atveju

1. Išjunkite įrenginį.
2. Atjunkite įrenginį nuo elektros srovės tinklo: Laikydami už tinklo kištuko, maitinimo laidą ištraukite iš kištukinio lizdo.
3. Pakartotinai nejunkite sugedusio įrenginio į elektros tinklą.

Informacija apie įrenginį

Įrenginio aprašas

Įrenginys turi integruotą HEPA filtrą, kuris valo 95 % žiedadulkių, virusų, dulkių erkių likučių, pelėsių sporų ir kitų alergenų.

Taikydamas kondensavimo principą įrenginys automatiškai sausina patalpas.

Drėgnas patalpos oras per oro įleidimo angą patenka į ventilatoriaus oro filtrą, HEPA filtrą, garintuvą ir už jo esantį kondensatorių. Šaltame garintuve oras atvėsinamas iki žemesnės nei rasos taško temperatūros. Ore esantys vandens garai nusėda ant garintuvo grotelių kaip kondensatas arba šerkšnas. Kai kondensatorius išsausinamas, atvėsintas oras šiek tiek pašildomas ir išpučiamas. Taip paruoštas sausesnis oras vėl sumaišomas su patalpos oru. Kadangi patalpos oras nuolat cirkuliuoja įrenginyje, sumažinama oro drėgmė įrengimo patalpoje.

Atsižvelgiant į oro temperatūrą ir santykinę oro drėgmę, susikondensavęs vanduo nuolat arba tik per periodines atitirpinimo fazes laša per įtaisytus nutekėjimo atvamzdžius į po jais esantį kondensato indą. Jame pripildymo lygiui išmatuoti įrengta plūdė.

Valdymas ir veikimo kontrolė atliekami naudojant įrenginyje sumontuotą valdymo pultą.

Pasiekus maksimalų kondensato indo pripildymo lygį arba netinkamai įstačius kondensato indą, valdymo pulte užsidega kondensato indo kontrolinė lemputė (žr. skyrių „Valdymo elementai“). Įrenginys išsijungia. Kondensato indo kontrolinė lemputė vėl užgęsta tik įstačius ištuštintą kondensato indą.

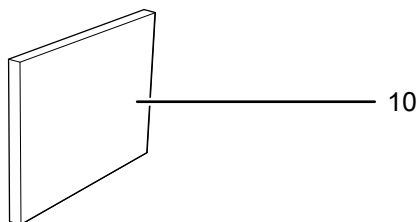
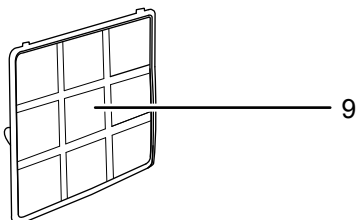
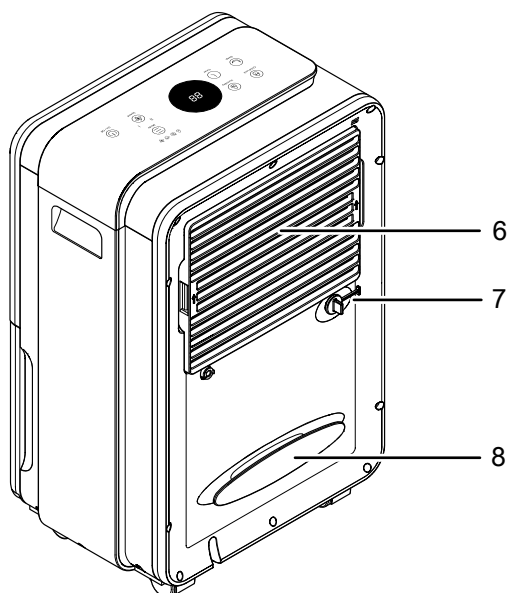
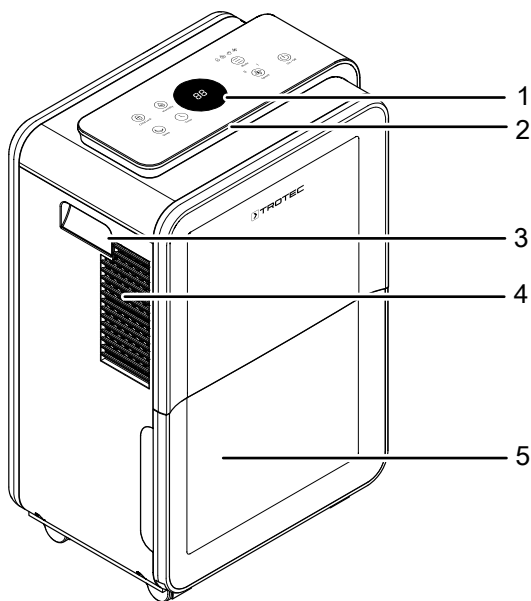
Taip pat susikondensavusį vandenį galima išleisti prie kondensato jungties prijungus žarną.

Naudojant įrenginį, santykinį oro drėgnumą galima sumažinti maždaug iki 30 %.

Įrenginį taip pat galima naudoti kaip skalbinių džiovinimo patalpos oro sausintuvą džiovinant drėgnus skalbinius gyvenamosiose ar darbo patalpose.

Dėl eksploatuojant atsiradusios spinduliuojamos šilumos patalpų temperatūra gali šiek tiek pakilti.

Įrenginio atvaizdas



Nr.	Pavadinimas
1	Valdymo skydelis
2	Spalvotas patalpos drėgmės šviesadiodis indikatorius
3	Transportavimo rankena
4	Oro išleidimo anga
5	Kondensato indas
6	Oro įleidimo anga
7	Kondensato išleidimo žarnos jungtis
8	Elektros laido laikiklis
9	Oro filtras
10	HEPA filtras
11	Kondensato išleidimo žarna

Gabenimas ir laikymas

Pastaba

Jei įrenginį laikysite arba transportuosite netinkamai, jis gali būti pažeistas.

Vadovaukitės įrenginio transportavimo ir laikymo informacija.

Gabenimas

Atkreipkite dėmesį, kad gali būti papildomų transportavimo taisyklių prietaisams su degiosiomis šaldomosiomis medžiagomis. Prietaiso išdėstymą arba maksimalų dalių, kurias galima transportuoti kartu, skaičių nustato atitinkamos transportavimo taisyklės.

Kad įrenginį būtų lengviau transportuoti, ant jo yra rankena.

Kaskart **prieš** transportuodami laikykitės toliau pateiktų nurodymų:

- Išjunkite įrenginį.
- Laikydami už tinklo kištuko, maitinimo laidą ištraukite iš kištukinio lizdo.
- Iš įrenginio ir kondensato išleidimo žarnos išleiskite likusį kondensatą (žr. skyrių „Techninė priežiūra“).
- Norėdami ištraukti kištuką, netempkite už tinklo laido.

Baigę transportuoti kaskart atkreipkite dėmesį į toliau pateiktus nurodymus:

- Baigę transportuoti pastatykite įrenginį vertikaliai.

Laikymas

Kaskart **prieš** padėdami saugoti, laikykite toliau pateiktų nurodymų:

- Iš įrenginio ir kondensato išleidimo žarnos išleiskite likusį kondensatą (žr. skyrių „Techninė priežiūra“).
- Laikydami už tinklo kištuko, maitinimo laidą ištraukite iš kištukinio lizdo.

Nenaudojamą įrenginį laikykite šiomis sąlygomis:

- Įrenginį laikykite tik patalpoje, kurios plotas yra didesnis nei 4 m².
- Įrenginį saugokite tik patalpose, kuriose nėra uždegimo šaltinio (pvz., atviros liepsnos, įjungto dujų prietaiso ar elektrinio šildytuvo).
- Įrenginį laikykite sausoje ir nuo šalčio bei karščio apsaugotoje vietoje.
- Laikykite įrenginį stačią apsaugotoje nuo dulkių ir tiesioginių saulės spindulių vietoje.
- Prireikus, įrenginį nuo patenkančių dulkių apsaugokite dangalu.
- Kad nepažeistumėte įrenginio, nedėkite ant jo jokių kitų įrenginių arba daiktų.

Kaip sumontuoti ir pradėti naudotis

Pakuotės turinys

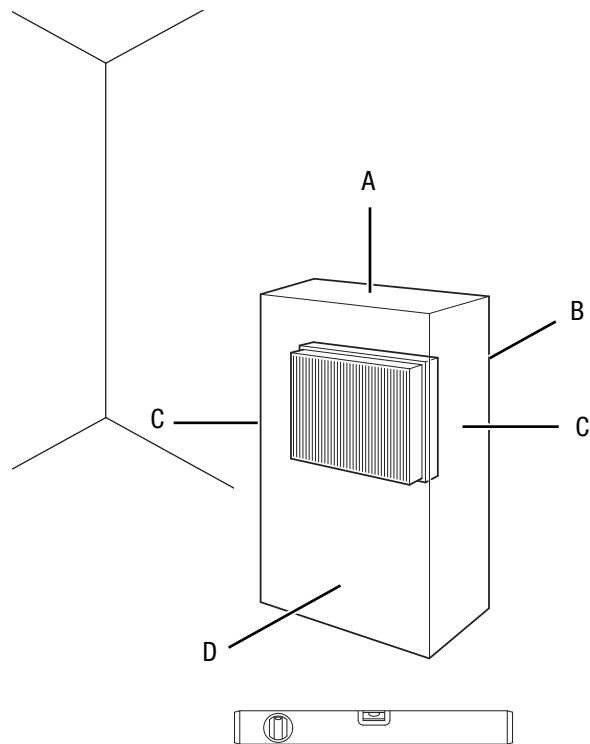
- 1 įrenginys
- 1 kondensato išleidimo žarna, ilgis 30 cm, skersmuo 10 mm,
- 1 oro filtras
- 1 HEPA filtras
- 1 instrukcija

Įrenginio išpakavimas

1. Atidarykite dėžę ir ištraukite įrenginį.
2. Nuo įrenginio nuimkite visas pakavimo medžiagas.
3. Visiškai nuvyniokite maitinimo kabelį. Žiūrėkite, kad maitinimo kabelis nebūtų pažeistas ir nepažeiskite jo nuvyniodami.

Naudojimo pradžia

Statydami įrenginį laikykite skyriuje „Techninių duomenų priedas“ nurodytų minimalių atstumų iki sienų ir daiktų.



- Prieš pradėdami naudoti įrenginį po pertraukos, patikrinkite maitinimo kabelį. Iškilus abejonių, ar įrenginys tinkamos būklės, susisiekite su techninės priežiūros atstovu.
- Įrenginį statykite tik patalpose, kuriose negalėtų kauptis galimi šaldomosios medžiagos nuostoliai.
- Įrenginį statykite tik patalpose, kuriose nėra uždegimo šaltinio (pvz., atviros liepsnos, įjungto dujų prietaiso ar elektrinio šildytuvo).
- pastatykite įrenginį stabiliai vertikaliajoje padėtyje ant apkrovą galinčio atlaikyti pagrindo.
- Tiesdami tinklo laidą ir kitus elektros kabelius, pasirūpinkite, kad už jų niekas neužkliūtų, ypač statydami įrenginį patalpos viduryje. Naudokite apsauginius kabelių tiltelius.
- Įsitinkite, kad laidų ilgintuvai būtų išvynioti iki galo.
- Statydami įrenginį laikykite pakankamo atstumo nuo šilumos šaltinių.
- Įsitinkite, kad užuolaidos ar kiti daiktai netrukdo oro srautui.

Įdėkite oro filtrą ir HEPA filtrą

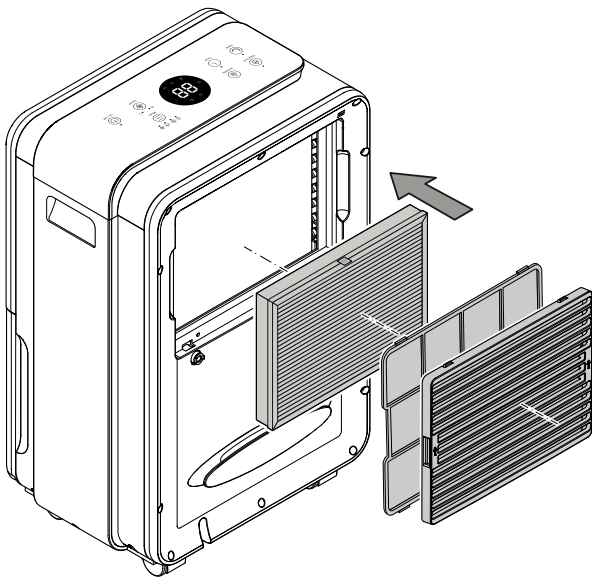
Pastaba

Nuimkite visą pakavimo medžiagą nuo HEPA filtro. Norėdami pakeisti filtrą, atlikite veiksmus, aprašytus skyriuje „Priežiūra“ dalyje „Valymas ir HEPA filtro keitimas“.

Pastaba

Nenaudokite įrenginio, jei į jį neįdėtas oro filtras oro įleidimo angoje!
Nenaudojant oro filtro, įrenginio viduje prisikaupia daug teršalų, dėl to gali sumažėti galia ir įrenginys gali sugesti.

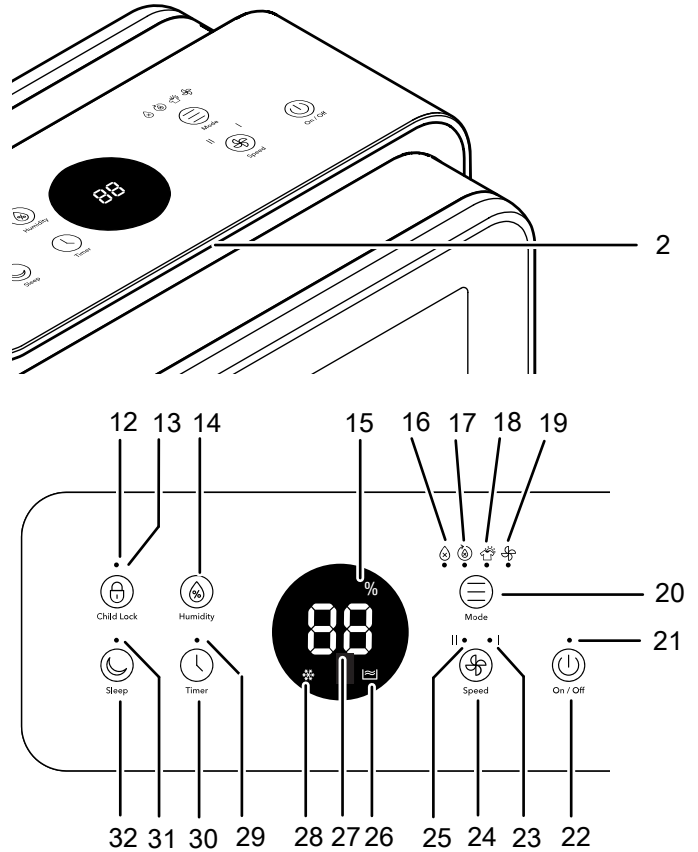
- Prieš įjungdami įsitikinkite, kad įstatytas HEPA filtras.



Valdymas

- Nepalikite atidarytų durų ir langų.
- Įjungtas įrenginys veikia visiškai automatiškai.
- Ventilatorius veikia sausavimo režimu 3 minutes pasiekęs nustatytą vertę.

Valdymo elementai



Kondensato indo įstatymas

- Įsitikinkite, kad tinkamai įstatyta kondensato indo plūdė.
- Įsitikinkite, kad kondensato indas yra tuščias ir tinkamai įdėtas.

Maitinimo laido prijungimas

- Į tinkamai apsaugotą kištukinį lizdą įkiškite tinklo kištuką.

Nr.	Pavadinimas	Funkcija
2	Spalvotas patalpos drėgmės šviesadiodis indikatorius	3 skirtingomis spalvomis rodo faktinį santykinį patalpos oro drėgnumą bet kokių darbo režimų.
12	Mygtukas <i>Užraktas nuo vaikų</i>	Blokavimo funkcijos įjungimas arba išjungimas
13	Šviesadiodis indikatorius <i>Užraktas nuo vaikų</i>	Šviečia, kai suaktyvinta blokavimo funkcija.
14	Drėgnumo mygtukas <i>Humidity</i>	Pageidaujamos santykinės oro drėgmės nustatymas
15	Šviesadiodis indikatorius %/ <i>santykinė drėgmė</i>	Šviečia, kai nustatyta santykinė drėgmė arba rodoma dabartinė drėgmė
16	Šviesadiodis indikatorius ☒	Šviečia, kai pasirinktas sausavimo režimas
17	Šviesadiodis indikatorius Ⓢ	Šviečia, kai pasirinktas nuolatinio veikimo režimas

Nr.	Pavadinimas	Funkcija
18	Šviesadiodis indikatorius 	Šviečia, kai pasirinktas skalbinių džiovinimo funkcijos režimas
19	Šviesadiodis indikatorius 	Šviečia, kai pasirinktas vėdinimo režimas
20	Mygtukas <i>Mode</i>	Darbo režimo nustatymas
21	Šviesadiodis indikatorius <i>Ij. / Išj.</i>	Šviečia, kai įrenginys yra įjungtas
22	Mygtukas <i>On/Off</i>	Įrenginio įjungimas ar išjungimas
23	Šviesadiodis indikatorius I	Šviečia, kai nustatytas mažas ventiliatoriaus greitis
24	Mygtukas <i>Speed</i>	Ventiliatoriaus greičio nustatymas
25	Šviesadiodis indikatorius II	Šviečia, kai nustatytas didelis ventiliatoriaus greitis
26	Šviesadiodis indikatorius 	Šviečia, kai kondensato indas yra pilnas arba netinkamai įstatytas
27	Segmentinis indikatorius	Rodo norimą santykinį oro drėgnumą, faktinį oro drėgnumą ir laikmačio valandų skaičių
28	Šviesadiodis indikatorius 	Šviečia, kai vyksta automatinis atitirpinimas
29	Šviesadiodis indikatorius <i>Laikmatis</i>	Šviečia, kai įjungtas laikmatis
30	Mygtukas <i>Timer</i>	Laikmačio funkcijos įjungimas ir išjungimas: nuo 1 val. iki 24 val.
31	Šviesadiodis indikatorius <i>Sleep</i>	Šviečia, kai įjungtas nakties režimas
32	Mygtukas <i>Sleep</i>	Naktinio režimo įjungimas ir išjungimas



Įspėjimas apie elektros įtampą

Elektros smūgio pavojus!

Įrenginyje nėra apsaugos nuo vandens.

Kyla elektros smūgio pavojus!

Niekada nenaudokite įrenginio tose vietose, kur į prietaisą gali patekti lašantis, purškiamas ar tekantis vanduo, ir niekada nenardinkite jo į vandenį!

Faktinio patalpos oro drėgnumo spalvoto ekrano šviesadiodis indikatorius

Spalvotas šviesadiodis indikatorius (2) 3 skirtingomis spalvomis rodo faktinį santykinį patalpos oro drėgnumą bet kokių darbo režimu.

Šviesos diodo spalva	Reikšmė
Mėlyna	Santykinis patalpos oro drėgnumas mažesnis nei 50 %
Žalia	Tinkamiausias santykinis patalpos oro drėgnumas nuo 50 % iki 70 %
Raudona	Dega: santykinis patalpos oro drėgnumas yra lygus arba viršija 70 %

Įrenginio įjungimas

Įrengę ir parengę įrenginį naudoti, kaip aprašyta skyriuose „Montavimas“ ir „Naudojimo pradžia“, galite jį įjungti.

1. Paspauskite mygtuką *On/Off* (22).
 - ⇒ Įrenginys paleidžiamas paskutiniu nustatytu darbo režimu, kai pirmą kartą įjungiamas automatinio režimu.
 - ⇒ Užsidega šviesadiodis indikatorius *On/Off* (21).
 - ⇒ Užsidega aktyvaus darbo režimo šviesadiodis indikatorius (16, 17, 18 arba 19).

Darbo režimai

Įrenginyje galima nustatyti šiuos darbo režimus:

- Sausinimas
- Nuolatinio veikimo režimas
- Skalbinių džiovinimo funkcija
- Vėdinimas

Sausinimas

Įrenginys veikia, kol pasiekiamas nustatytas santykinis patalpos oro drėgnumas. Tada kompresorius išsijungia ir ventiliatorius toliau veikia 3 minutes, kol išsijungs. Jeigu nustatytas santykinis patalpos oro drėgnumas viršijamas, vėl įsijungia kompresorius ir ventiliatorius.

1. Paspauskite mygtuką *MODE* (20), kad pasirinktumėte darbo režimą.
 - ⇒ Mirksi esamuoju momentu pasirinkto darbo režimo indikatorius.
2. Dar kartą paspauskite mygtuką *MODE* (20), kol pradės mirksėti darbo režimas *Sausinimas* (16).
 - ⇒ Pasirinkto darbo režimo šviesadiodis indikatorius mirksi maždaug 5 sekundes prieš suaktyvinant darbo režimą.

Pageidaujamo patalpos santykinio oro drėgnumo nustatymas

Keisti santykinį patalpos oro drėgnumą galite tik tuomet, kai įjungtas darbo režimas *Sausinimas*.

1. Valdymo skydelyje nustatykite norimą patalpos drėgmę paspausdami mygtuką *Drėgmė* (14).
 - ⇒ Nustatymo diapazonas svyruoja nuo 30 % iki 80 %.
 - ⇒ Kai mygtukas *Drėgmė* nebespaudžiamas, segmento ekranas grįžta atgal, kad būtų rodoma tikroji drėgmė.


Naktinis režimas

Naktiniu režimu valdymo skydelis yra pritemdytas, o įrenginys sukuria švelnų oro srautą, atsižvelgdamas į jūsų miego poreikius.

Norėdami įjungti naktinį režimą, atlikite toliau nurodytus veiksmus:

- ✓ Įrenginys įjungtas.
1. Paspauskite mygtuką *Sleep* (32).
 - ⇒ Užsidega šviesadiodis indikatorius „Sleep“ (31).
 2. Dar kartą paspauskite mygtuką *Sleep* (32), kad išjungtumėte naktinį režimą.
 - ⇒ Įrenginys persijungia į anksčiau nustatytą darbo režimą.

Nuolatinio veikimo režimas

Nuolatinio veikimo režimu įrenginys nuolat sausina, nepriklausomai nuo drėgmės. Užsidegs šviesadiodis indikatorius  (17).

Nuolatinio veikimo metu ventiliatoriaus greitis išlieka žemas (įsižiebia šviesadiodis indikatorius **I**) ir jo negalima reguliuoti.

Negalima nustatyti santykinės patalpos drėgmės.


Norimą oro drėgnumą rodo segmentinis indikatorius (27).



Informacija

Įrenginiui veikiant nuolatinio veikimo režimu, galima prijungti kondensato išleidimo žarną, kad susikaupęs kondensatas būtų nuolat išleidžiamas.

Skalbinių džiovinimo funkcija

Įjungus skalbinių džiovinimo funkcijos režimą, įrenginys nuolat sausina, esant dideliame našumui, nepriklausomai nuo drėgmės. Užsidegs šviesadiodis indikatorius  (18).

Ventiliatoriaus greitis išlieka aukšto lygio (šviečia šviesadiodis indikatorius **II**) ir jo negalima reguliuoti.

Negalima nustatyti santykinės patalpos drėgmės.

Norimą oro drėgnumą rodo segmentinis indikatorius (27).

Vėdinimas

Vėdinimo įrenginys valo orą be oro sausinimo.

Įjungę darbo režimus *Vėdinimas* ir *Sausinimas*, galite pasirinkti tarp mažesnio ir didesnio ventiliatoriaus greičio.

Norimą oro drėgnumą rodo segmentinis indikatorius (27).

1. Paspauskite mygtuką *Speed* (24).

- ⇒ Kai ventiliatoriaus greitis mažas, šviečia šviesadiodis indikatorius **I** (23).
- ⇒ Kai ventiliatoriaus greitis didelis, šviečia šviesadiodis indikatorius **II** (25).

Laikmačio nustatymas

Pastaba

Įrenginio negalima palikti veikti be priežiūros lengvai prieinamoje patalpoje, kai laikmatis yra suaktyvintas.

Laikmatį galite suaktyvinti paspausdami mygtuką *Timer* (30).

Galimi du laikmačio suveikimo būdai:

- Automatinis įsijungimas praėjus iš anksto nustatytam valandų skaičiui
- Automatinis išsijungimas praėjus iš anksto nustatytam valandų skaičiui

Šią funkciją galima nustatyti veikiant bet kokiam darbo režimui. Valandų skaičių galima nustatyti 1 val. intervalais (nuo 1 val. iki maks. 24 val.).

Kai laikmačio funkcija aktyvi, įsižiebia šviesadiodis indikatorius *Timer* (29).

Automatinis įsijungimas

✓ Įrenginys yra išjungtas.

1. Mygtuką *Timer* (30) spaudinėkite tol, kol segmentiniame indikatoriuje (27) bus pasirodys norimas valandų iki automatinio įjungimo skaičius.
 - ⇒ Segmentiniame indikatoriuje (27) mirksi nustatytas valandų skaičius.
 - ⇒ Po maždaug 5 sekundžių išsaugomas nustatytas valandų skaičius ir segmento rodinys dingsta.
 - ⇒ Įrenginys įsijungs praėjus nustatytam laikui.
 - ⇒ Pradeda šviesti šviesadiodis indikatorius (29).

Nurodymai dėl automatinio įsijungimo:

- Įjungus įrenginį rankiniu būdu, automatinio įsijungimo funkcija išaktyvinama.
- Jei pasirinkote 0 valandų, laikmatis yra išjungtas.

Automatinis išsijungimas

✓ Įrenginys įjungtas.

1. Mygtuką *Timer* (30) spaudinėkite tol, kol segmentiniame indikatoriuje (27) bus pasirodys norimas valandų iki automatinio išsijungimo skaičius.
 - ⇒ Segmentiniame indikatoriuje (27) mirksi nustatytas valandų skaičius.
 - ⇒ Po maždaug 5 sekundžių nustatytas valandų skaičius išsaugomas ir segmentinis indikatorius vėl rodo drėgmę.
 - ⇒ Įrenginys išsijungs praėjus nustatytam laikui.
 - ⇒ Pradeda šviesti šviesadiodis indikatorius (29).

Pastabos dėl automatinio išsijungimo:

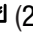
- Išjungus įrenginį rankiniu būdu, automatinis išsijungimas išaktyvinamas.
- Jei pasirinkote 0 valandų, laikmatis yra išjungtas.

Atminties funkcija

Jei įrenginį vėl įjungsite, bus išsaugoti pasirinkti darbo režimo, santykinio oro drėgnumo ir ventiliatoriaus greičio nustatymai. Nustatytas laikmatis nebus išsaugotas.

Net ir trumpam nutrūkus elektros tiekimui, įrenginys prisimena nustatymus. Tokiu atveju įrenginys vėl įsijungs automatiškai. Ankstesni nustatymai yra išsaugoti, išskyrus laikmatį.

Automatinio stabdymo funkcija

Kai kondensato indas pilnas, prietaisas sustabdomas automatiškai. Užsidegs šviesadiodis indikatorius  (26). Ištuštinkite kondensato indą, kaip aprašyta skyriuje „Kondensato indo ištuštinimas“.

Blokavimo funkcija

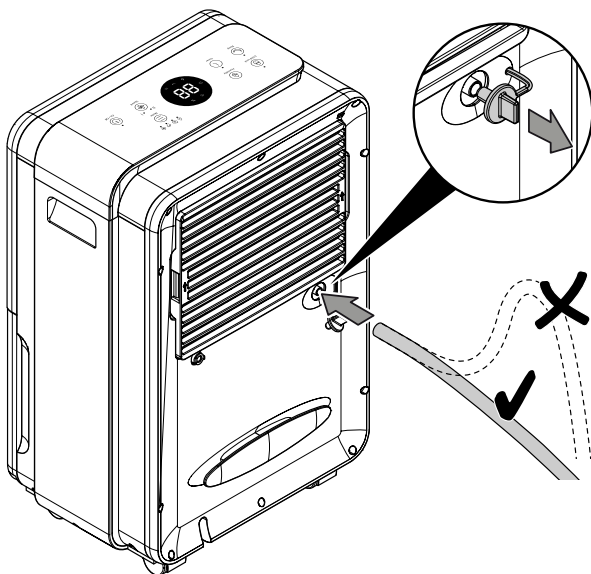
Blokavimo funkcija blokuoja mygtukų naudojimą valdymo skydelyje.

1. Paspauskite mygtuką *Child Lock* (12) maždaug 3 sekundes, kad įjungtumėte užrakto funkciją.
 - ⇒ Įsižiebia šviesadiodis indikatorius *Child Lock* (13).
 - ⇒ Valdymo skydelis užrakintas ir nieko negalima įvesti.
2. Paspauskite mygtuką *Child Lock* (12) maždaug 3 sekundes, jei norite išjungti užrakto funkciją.
 - ⇒ Užgęsta šviesadiodis indikatorius *Child Lock* (13).
 - ⇒ Valdymo skydelio mygtukai atrakinti.

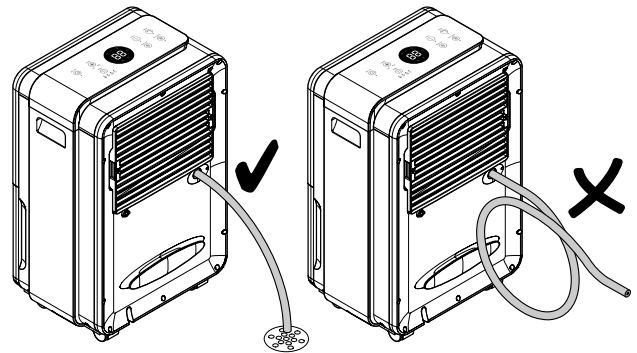
Eksplotavimas prie kondensato jungties prijungus žarną

Norint naudoti ilgą laiką arba sausinti neprižiūrint, prie įrenginio reikia prijungti komplekte esančią kondensato išleidimo žarną.

- ✓ Pridėta žarna (skersmuo – 10 mm) paruošta.
 - ✓ Įrenginys yra išjungtas.
1. Nuimkite dangtelį.
 2. Vieną žarnos galą stumkite ant kondensato išleidimo žarnos jungties (7).




3. Kitą žarnos galą nuveskite iki tam pritaikytos išleidimo vietos (pavyzdžiui, kanalizacijos grindyse). Užtikrinkite, kad žarna nebūtų užsilenkusi.



4. Nuimkite žarną ir uždėkite sandarinimo dangtelį, jei norite vėl surinkti kondensatą į kondensato indą. Prieš padėdami saugoti, leiskite žarnai išdžiūti.

Automatinis atitirpinimas

Esant žemai aplinkos temperatūrai, sausindamas garintuvas gali apledėti. Tokiu atveju įrenginys atlieka automatinį atitirpinimą. Vykstant atitirpinimui sausinimas laikinai nutraukiamas. Ventiliatorius sukasi toliau. Atitirpinimo trukmė gali skirtis. Kai atliekamas automatinis atitirpinimas, įrenginio neišjunkite. Neištraukite tinklo kištuko iš kištukinio tinklo lizdo.

Automatinio atitirpinimo metu užsidega segmentinio indikatoriaus rodyklė  (28).

Skalbinių džiovinimas

Įrenginį taip pat galima naudoti kaip skalbinių džiovinimo patalpos oro sausintuvą džiovinant drėgnus skalbinius gyvenamosiose ar darbo patalpose.

Statydami įrenginį arba skalbinių džiovyklę laikykitės techniniuose duomenyse nurodytų mažiausių leidžiamų atstumų.

Dėl skalbinių džiovinimo rekomenduojamos toliau nurodytos oro drėgnumo vertės:

- Tinkami dėti į spintą = 46 % santykinis oro drėgnumas
- Tinkami lyginti = 58 % santykinis oro drėgnumas
- Apysausiai = 65 % santykinis oro drėgnumas

Sureguliuokite santykinio oro drėgnumo nustatymus įrenginyje (pvz., 60 % santykinio oro drėgnumo tinkamiems lyginti skalbiniams). Prireikus naudokite matuoklį oro drėgnumui matuoti.

Eksploatacijos nutraukimas



Įspėjimas apie elektros įtampą

Nelieskite tinklo kištuko drėgnomis arba šlapiomis rankomis.

- Paspauskite mygtuką On/Off (22), kad išjungtumėte įrenginį.
- Laikydami už tinklo kištuko, maitinimo laidą ištraukite iš kištukinio lizdo.
- Ištraukite kondensato išleidimo žarną ir išleiskite joje esantį likusį skystį.
- Prireikus ištuštinkite kondensato indą.
- Valykite įrenginį, kaip nurodyta skyriuje „Techninė priežiūra“.
- Laikykite įrenginį, kaip nurodyta skyriuje „Transportavimas ir laikymas“.

Papildomai užsakomi priedai



Įspėjimas

Naudokite šioje naudojimo instrukcijoje nurodytus priedus ir papildomus įrenginius.

Naudojant instrukcijoje nenurodytus įrankius ar kitus priedus kyla sužalojimų pavojus.

Pavadinimas	Gaminio numeris
HEPA filtras	7.710.000.025

Klaidos ir gedimai

Gaminant įrenginį, kelis kartus tikrinta, ar jis veikia nepriklaistingai. Vis dėlto atsiradus gedimų, patikrinkite įrenginį pagal toliau pateiktą sąrašą.

Pastaba

Atlikę visus techninės priežiūros ir remonto darbus palaukite mažiausiai 3 minučių. Tik tada vėl įjunkite įrenginį.

Nepavyksta paleisti įrenginio:

- Patikrinkite tinklo jungtį.
- Patikrinkite, ar nepažeistas maitinimo laidas ir kištukas.
- Patikrinkite tinklo saugiklius įrengimo vietoje.
- Patikrinkite, ar tinkamai įstatytas kondensato indas.
- Patikrinkite patalpos temperatūrą. Atkreipkite dėmesį į techniniuose duomenyse nurodytą leidžiamą įrenginio darbinį diapazoną.
- Prieš iš naujo įjungdami įrenginį, palaukite 10 minučių. Jeigu įrenginys neįsijungia, kreipkitės į specializuotą įmonę arba „Trotec“, kad būtų patikrinta elektros sistema.

Įrenginys veikia, bet nesikaupia kondensatas:

- Patikrinkite, ar neužteršta kondensato inde esanti plūdė. Prireikus išvalykite kondensato indą. Plūdė turi judėti.
- Patikrinkite patalpos temperatūrą. Atkreipkite dėmesį į techniniuose duomenyse nurodytą leidžiamą įrenginio darbinį diapazoną.
- Įsitikinkite, kad santykinis patalpos oro drėgnumas atitinka techninius duomenis.
- Patikrinkite pasirinktą pageidaujamą patalpos oro drėgnumą. Santykinis oro drėgnumas patalpoje, kurioje yra įrenginys, turi viršyti pasirinktą diapazoną. Jei reikia, sumažinkite pasirinktą pageidaujamą patalpos oro drėgnumą.
- Patikrinkite, ar oro filtras ir HEPA filtras nėra užteršti. Prireikus oro filtrą arba HEPA filtrą išvalykite arba pakeiskite.

Įrenginys veikia garsiai ir (arba) vibruoja:

- Patikrinkite, ar įrenginys pastatytas vertikaliai ir tvirtai.

Išbėga kondensatas

- Patikrinkite, ar įrenginys sandarus.

Neįsijungia kompresorius:

- Patikrinkite patalpos temperatūrą. Atkreipkite dėmesį į techniniuose duomenyse nurodytą leidžiamą įrenginio darbinį diapazoną.
- Įsitikinkite, kad santykinis patalpos oro drėgnumas atitinka techninius duomenis.
- Patikrinkite pasirinktą pageidaujamą patalpos oro drėgnumą. Santykinis oro drėgnumas patalpoje, kurioje yra įrenginys, turi viršyti pasirinktą diapazoną. Jei reikia, sumažinkite pasirinktą pageidaujamą patalpos oro drėgnumą.
- Patikrinkite, ar įsijungė kompresoriaus apsauga nuo perkaitimo. Atjunkite įrenginį nuo elektros tinklo ir palikite apie 10 minučių atvėsti, prieš vėl įjungdami jį į elektros tinklą.
- Jei reikia, įrenginys atlieka automatinį atitirpinimą. Kol atliekamas automatinis atitirpinimas, sausinimas nevyksta.

Įrenginys labai įkaista, garsiai veikia ir sumažėja jo galia:

- Patikrinkite, ar nepažeistos oro įleidimo angos ir oro filtras. Nuvalykite išorinius nešvarumus.
- Patikrinkite, ar įrenginio išorėje nėra nešvarumų (žr. skyrių „Techninė priežiūra“). Nešvarų įrenginio vidų paveskite išvalyti specializuotai šaldymo ir oro kondicionavimo įrangos įmonei arba „Trotec“.

Patikrintas įrenginys veikia netinkamai:

Kreipkitės į klientų aptarnavimo skyrių. Jei reikia, pristatykite įrenginį remontuoti į specializuotą šaldymo ir oro kondicionavimo įrangos įmonę arba į Trotec.

Techninė priežiūra

Techninės priežiūros intervalai

Techninės ir einamosios priežiūros intervalai	kaskart prieš pradėdant naudoti	prireikus	bent kas 2 savaites	bent kas 4 savaites	bent kas 6 mėnesius	bent kartą per metus
Patikrinkite oro įleidimo ir išleidimo angas, ar nėra nešvarumų ir pašalinių daiktų, jei reikia, išvalykite	X			X		
Išorės valymas		X				X
Apžiūra, ar neužterštas įrenginio vidus		X				X
Patikrinimas, ar neužterštas oro filtras ir ar jame nėra svetimkūnių, prireikus valymas arba pakeitimas	X		X			
Oro filtro keitimas					X	
Pakeiskite ir išvalykite HEPA filtrą		X				X
Patikrinimas, ar nėra pažeidimų	X					
Tvirtinimo varžtų patikrinimas		X				X
Bandomasis paleidimas						X
Kondensato indo ir (arba) išleidimo žarnos ištuštinimas ir išvalymas		X				

Techninės ir einamosios priežiūros protokolai

Įrenginio tipas:

Įrenginio numeris:

Techninės ir einamosios priežiūros intervalai	1	2	3	4	5	6	7	8	9	10	11	12	13	14	15	16
Patikrinkite oro įleidimo ir išleidimo angas, ar nėra nešvarumų ir pašalinių daiktų, jei reikia, išvalykite																
Patikrinimas, ar neužterštas oro filtras ir ar jame nėra svetimkūnių, prireikus valymas arba pakeitimas																
Išorės valymas																
Apžiūra, ar neužterštas įrenginio vidus																
Oro filtro keitimas																
Pakeiskite ir išvalykite HEPA filtrą																
Patikrinimas, ar nėra pažeidimų																
Tvirtinimo varžtų patikrinimas																
Bandomasis paleidimas																
Kondensato indo ir (arba) išleidimo žarnos ištuštinimas ir išvalymas																
Pastabos																

1 data: Parašas:	2-oji data: Parašas:	3-oji data: Parašas:	4-oji data: Parašas:
5-oji data: Parašas:	6-oji data: Parašas:	7-oji data: Parašas:	8-oji data: Parašas:
9-oji data: Parašas:	10-oji data: Parašas:	11-oji data: Parašas:	12-oji data: Parašas:
13-oji data: Parašas:	14-oji data: Parašas:	15-oji data: Parašas:	16-oji data: Parašas:

Prieš atliekant techninę priežiūrą



Įspėjimas apie elektros įtampą

Nelieskite tinklo kištuko drėgnomis arba šlapiomis rankomis.

- Išjunkite įrenginį.
- Laikydami už tinklo kištuko, maitinimo laidą ištraukite iš kištukinio lizdo.



Įspėjimas apie elektros įtampą

Darbus, kuriuos atliekant reikia atidaryti įrenginį, leidžiama atlikti tik įgaliotoms specializuotoms įmonėms arba „Trotec“.

Šaldomosios medžiagos apytakos ratas



Pavojus

Natūrali šaldomoji medžiaga propanas (R290)!

H220 – Ypač degios dujos.

H280 – Turi slėgio veikianų dujų, kaitinant gali sprogti.

P210 – Laikyti atokiau nuo šilumos šaltinių, karštų paviršių, žiežirbų, atviros liepsnos ir kitų uždegimo šaltinių. Nerūkyti.

P377 – Dujų nuotėkio sukeltas gaisras: negesinti, nebent nuotėkį būtų galima saugiai sustabdyti.

P410 + P403 – Saugoti nuo saulės šviesos. Laikyti gerai vėdinamoje vietoje.

- Visas šaldomosios medžiagos apytakos ratas yra hermetiškai uždara sistema, kuriai nereikia techninės priežiūros ir kurią leidžiama techniškai prižiūrėti arba remontuoti tik specializuotoms šaldymo ir oro kondicionavimo įrangos įmonėms arba „Trotec“.

Saugos ženklai ir iškabos ant įrenginio

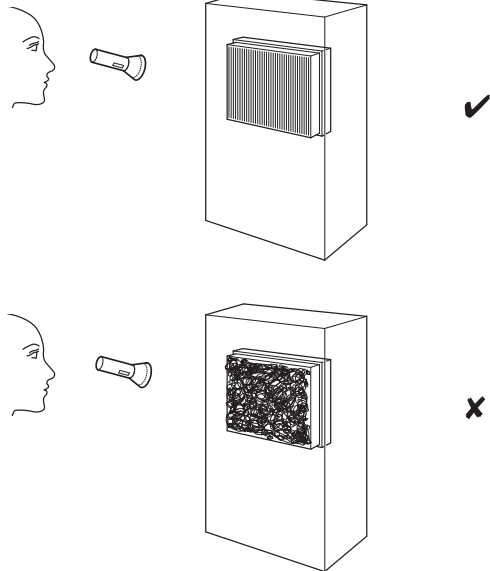
Reguliariai tikrinkite saugos ženklus ir iškabas ant įrenginio. Atnaujinkite neįskaitomus saugos ženklus!

Korpuso valymas

Nuvalykite korpusą drėgna, minkšta, pūkų nepaliekančia šluoste. Saugokite, kad į korpuso vidų nepatektų drėgmės. Saugokite, kad į elektrinius elementus nepatektų drėgmės. Šluostei sudrėkinti nenaudokite agresyvių valymo priemonių, pavyzdžiui, valymo purškiklių, tirpiklių, valiklių, kuriuose yra alkoholio, arba šveitiklių.

Apžiūra, ar nesusitėpė įrenginio vidus

1. Išimkite oro filtrą.
2. Pašvieskite kišeniniu žibintuvėliu į įrenginio angas.
3. Patikrinkite, ar nesusitėpė įrenginio vidus.
4. Jei matote storą dulkių sluoksnį, įrenginio vidų paveskite išvalyti specializuotai šaldymo ir oro kondicionavimo įrangos įmonei arba „Trotec“.
5. Vėl įdėkite oro filtrą.



HEPA filtro valymas ir keitimas

Pastaba

Nenaudokite įrenginio, jei į jį neįdėtas HEPA filtras!

Pastaba

HEPA filtro negalima plauti ir, esant poreikiui, jį reikia pakeisti.

Pastaba

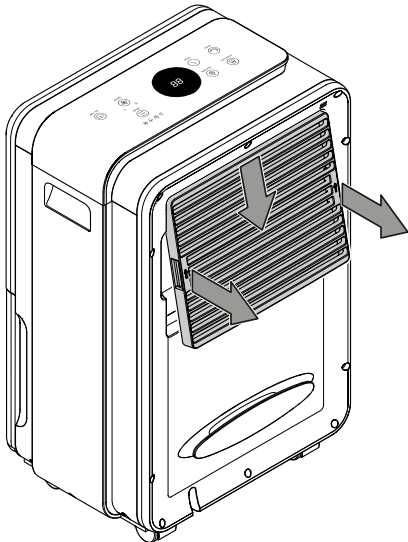
HEPA filtro eksploatavimo trukmė priklauso nuo aplinkos sąlygų bei įrenginio veikimo trukmės.

- HEPA filtrą reikia nuvalyti arba, jei stipriai užsiteršęs, pakeisti. Tai galima pastebėti, pvz., sumažėjus galiai (žr. skyrių „Klaidos ir gedimai“).
- Prieš įjungdami įsitikinkite, kad HEPA filtras įstatytas.

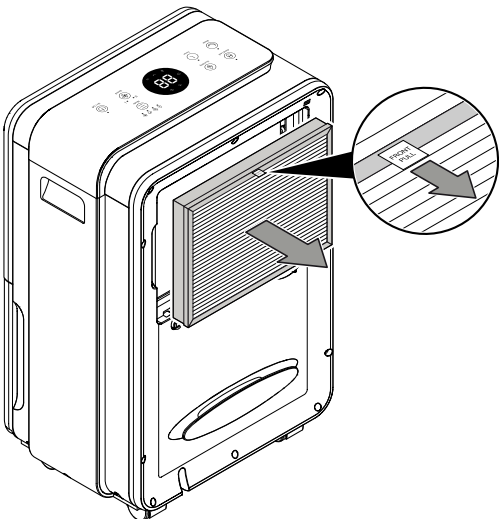
Naudojimo trukmė yra maždaug 1 metai, atsižvelgiant į oro užterštumo lygį.

Jei reikia, apžiūrėkite HEPA filtrą, ar jis neužterštas.

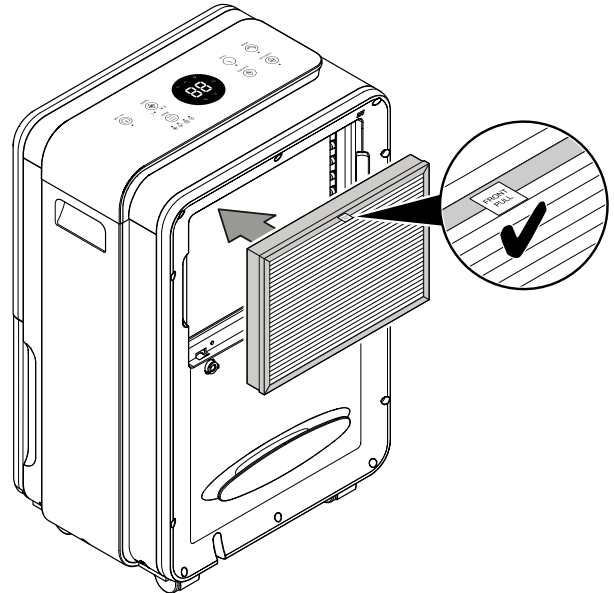
1. Nuimkite oro įleidimo angos dangtį.



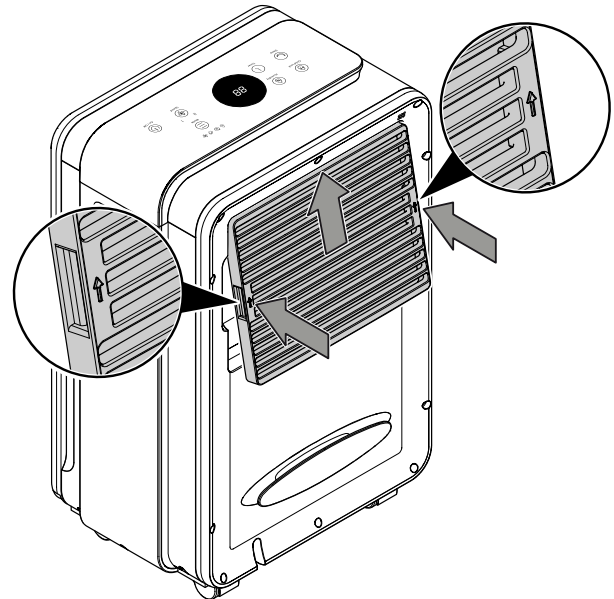
2. Ištraukite HEPA filtrą iš įrenginio už ąselės.



3. Lengvai užsiteršusį HEPA filtrą nuvalykite sausa, pūkų nepaliekančia šluoste. Stipriai užsiteršusį HEPA filtrą išmeskite vadovaudamiesi šalies įstatymais ir iš plastikinio apvalkalo išimkite naują HEPA filtrą.
4. Į įrenginį įstatykite išvalytą arba naują HEPA filtrą. Įsitikinkite, kad ąselė yra parodytoje padėtyje.



5. Uždėkite oro įleidimo angos dangtį.



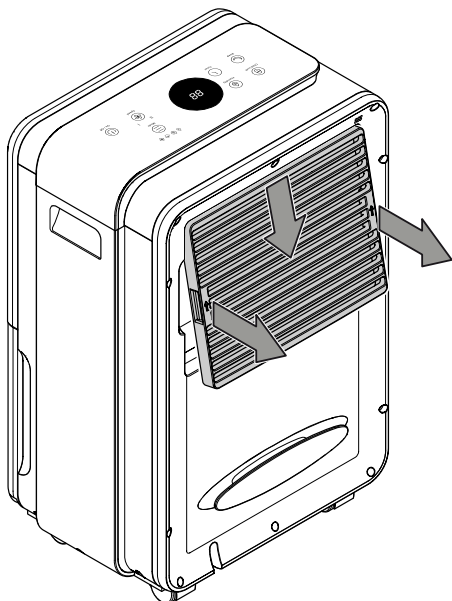
Oro filtro valymas

Pastaba

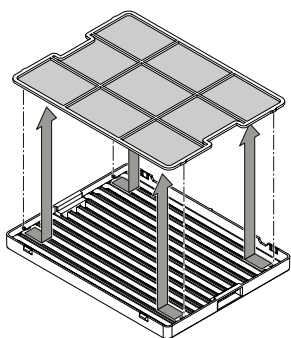
Įsitikinkite, kad oro filtras nesusidėvėjęs ir nepažeistas. Oro filtro kampų ir briaunų negalima deformuoti arba užapvalinti. Prieš pakartotinai naudodami oro filtrą, įsitikinkite, kad jis nepažeistas ir sausas!

Kai oro filtras užterštas, jį reikia nuvalyti. Tai galima pastebėti, pvz., sumažėjus galiai (žr. skyrių „Klaidos ir gedimai“).

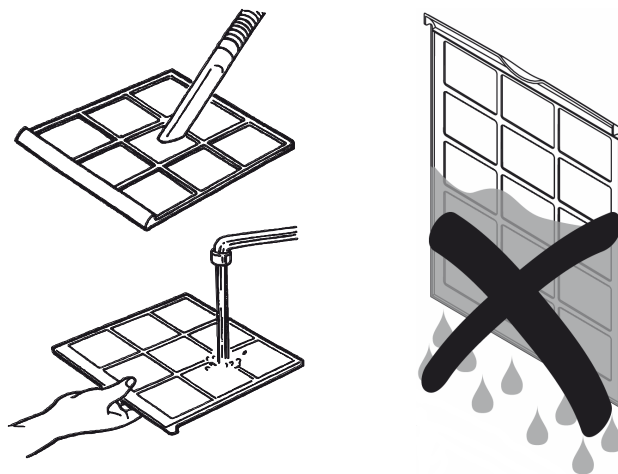
1. Nuimkite oro įleidimo angos dangtį.



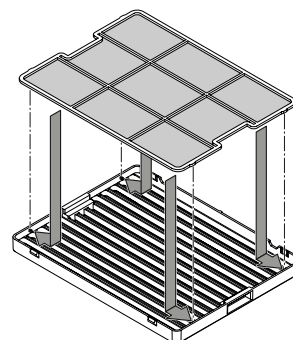
2. Nuimkite filtrą nuo dangtelio.



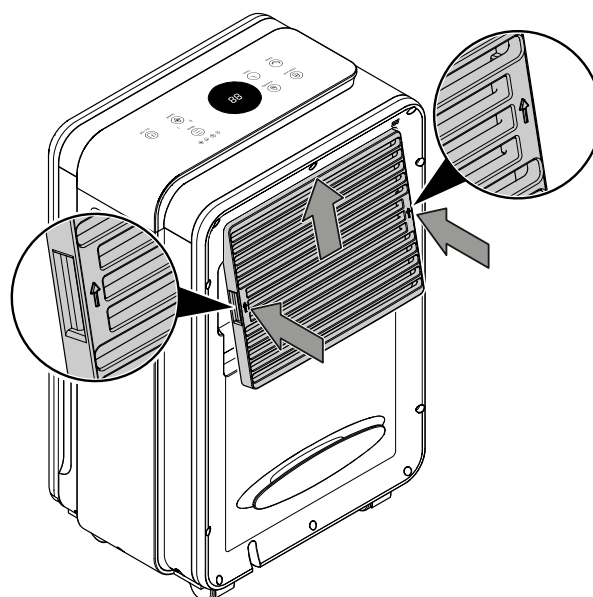
3. Nuvalykite filtrą minkšta, pūkų nepaliekančia, lengvai sudrėkinta šluoste. Jeigu filtras stipriai užsiteršęs, nuplaukite jį šiltu vandeniu, sumaišytu su neutralia valymo priemone.



4. Palaukite, kol filtras visiškai išdžius. Nedėkite šlapio filtro į įrenginį!
5. Įdėkite oro filtrą atgal į dangtelį.



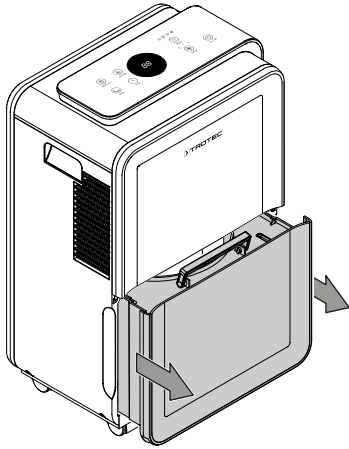
6. Uždėkite oro įleidimo angos dangtį ant įrenginio.



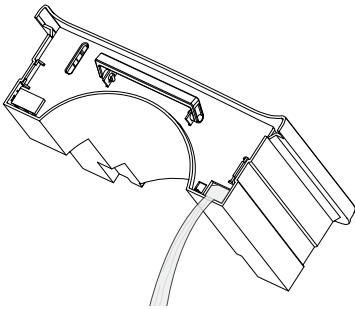
Kondensato indo ištušinimas

Jei kondensato indas pilnas arba netinkamai įdėtas, užsidega šviesadiodis indikatorius (26) segmentiniame indikatoriuje.

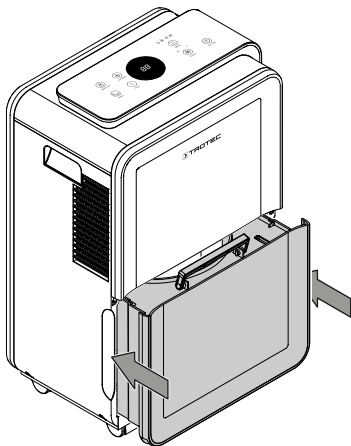
1. Iš įrenginio išimkite kondensato indą.



2. Ištušinkite kondensato talpą per tinkamą kanalizaciją, pvz., tualete, kriauklėje arba virtuvės kriauklėje.



3. Išskalaukite indą švariu vandeniu. Reguliariai valykite indą švelniomis valymo priemonėmis (nenaudokite jokių ploviklių!).
4. Kondensato indą vėl įdėkite į įrenginį. Įdėdami ar išimdami kondensato indą nepažeiskite plūdės. Užtikrinkite, kad plūdė būtų tinkamoje padėtyje. Įsitinkite, kad kondensato indą įdėjote tinkamai, kitaip negalėsite įjungti įrenginio.



Veiksmai po techninės priežiūros

Jei norite toliau naudoti įrenginį:

- Įjunkite įrenginį, įkišdami tinklo kištuką į tinklo kištukinį lizdą.

Įrenginio nenaudosite ilgą laiką?

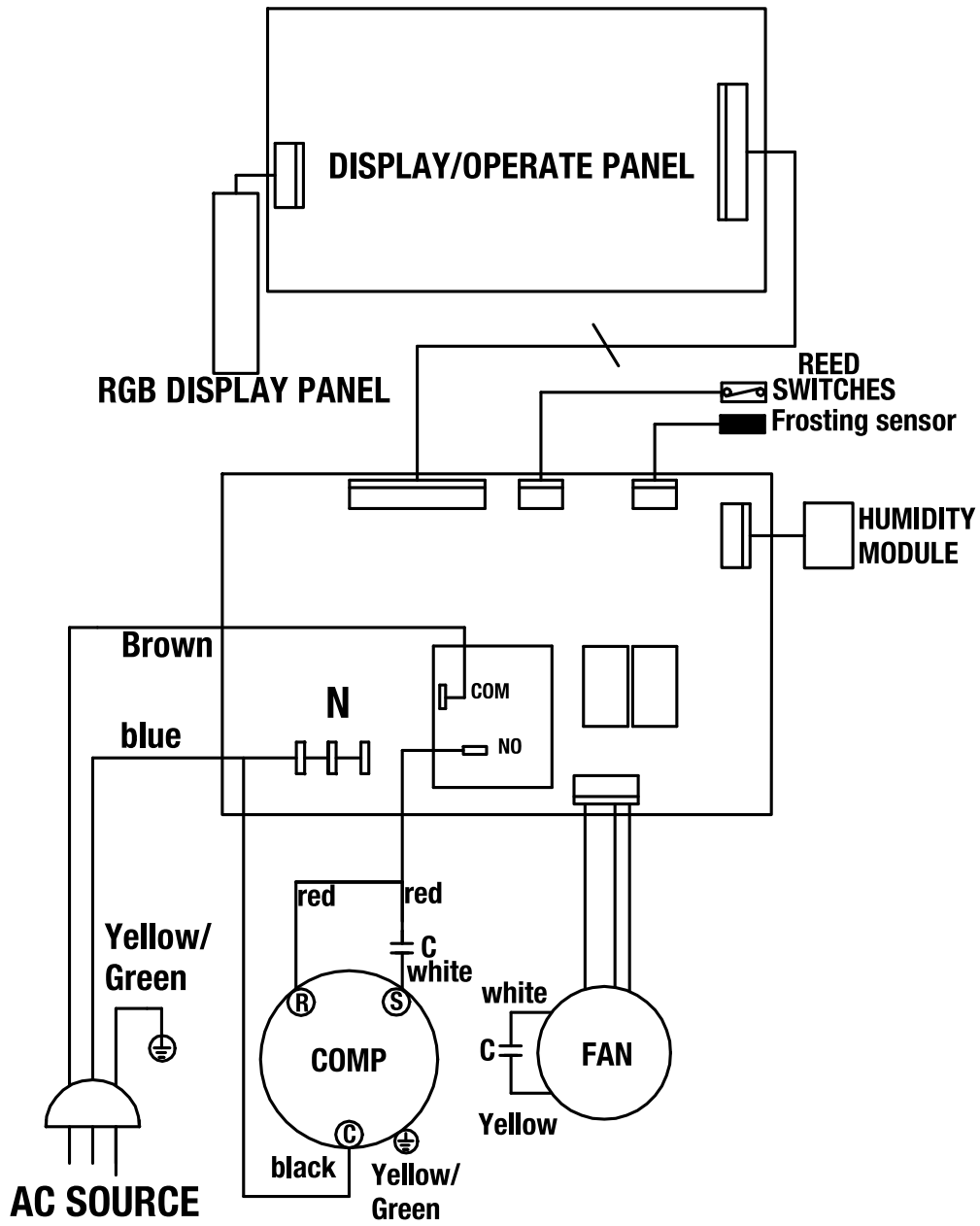
- Laikykite įrenginį, kaip nurodyta skyriuje „Transportavimas ir laikymas“.

Techninių duomenų priedas

Techniniai duomenys

Parametras	Vertė
Modelis	TTK 99 HEPA
Sausinimo galia esant @ 32 °C / 80 % sant. drėgn.	31 l / 24 val.
Sausinimo galia esant @ 30 °C / 80 % sant. drėgn.	30 l / 24 val.
Oro tūris	170 m ³ /val.
Darbinis diapazonas (temperatūra)	nuo 5 °C iki 32 °C
Darbinis diapazonas (santykinis oro drėgnumas)	nuo 30 % iki 80 % sant. drėgn.
Įsiurbimo pusės slėgis	1,2 MPa
Išleidimo pusės slėgis	2,5 MPa
Leistinas maks. slėgis	2,5 MPa
Tinklo jungtis	220–240 V / 50 Hz
Maks. naudojamoji galia	720 W
Vardinė srovė	3,38 A
Saugiklis	T 3,15 A
Šaldomoji medžiaga	R290
Šaldomosios medžiagos kiekis	90 g
Visuotinio atšilimo potencialas	3
CO ₂ ekvivalentas	0,00027 t
Vandens indas	4 l
Garso slėgio lygis	51 dB(A)
Matmenys (ilgis x plotis x aukštis)	250 x 370 x 585 mm
Mažiausias atstumas iki sienų ir daiktų	A: viršuje 50 cm B: gale 50 cm C: šone 50 cm D: priekyje 50 cm
Svoris	17 kg

Jungčių schema

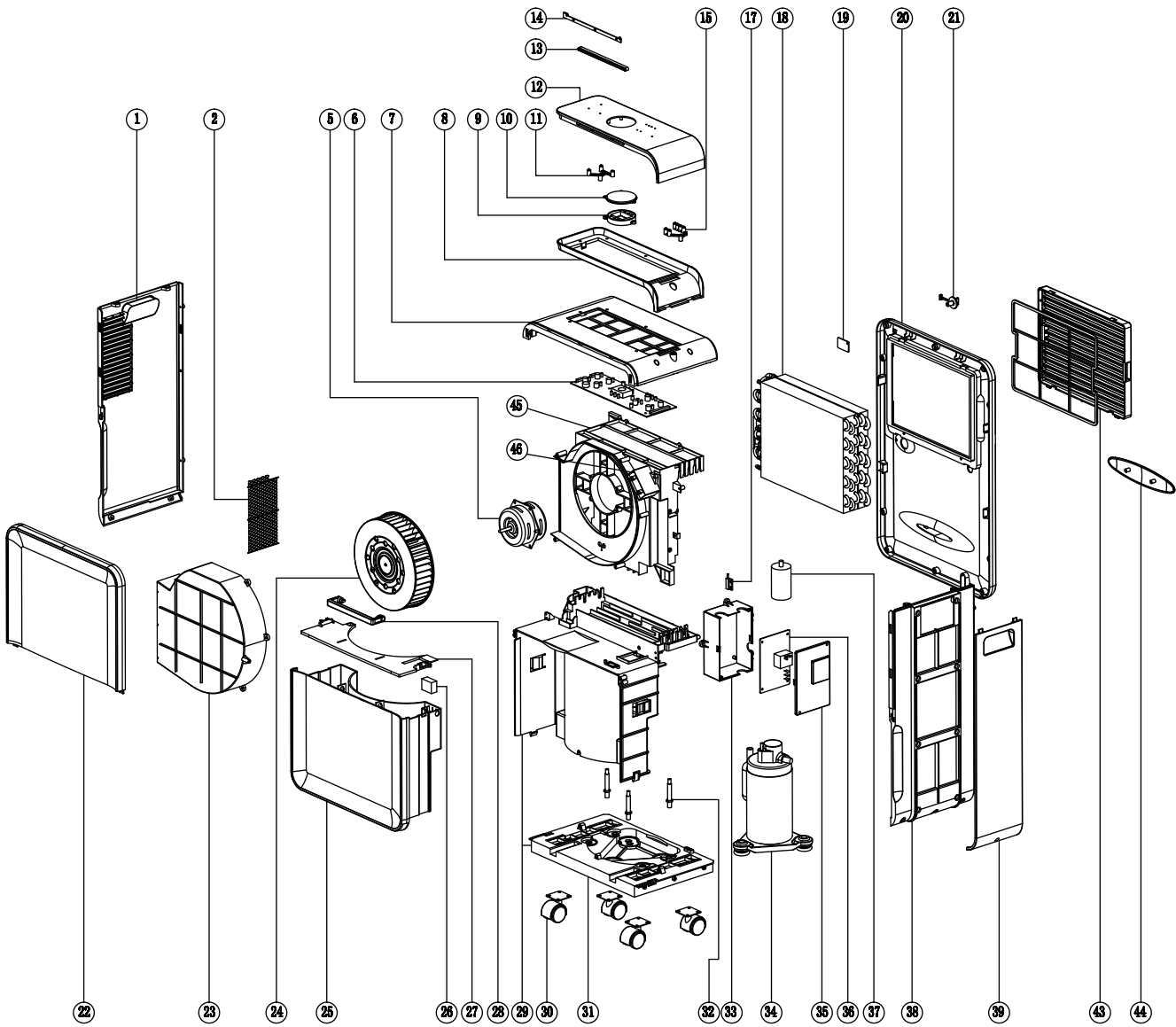


Atsarginių dalių apžvalga



Informacija

Atsarginių dalių vietos numeriai skiriasi nuo instrukcijose nurodytų konstrukcinių dalių vietos numerių.



Atsarginių dalių sąrašas

No.	Spare part	No.	Spare part	No.	Spare part
1	Left Cover	18	Condenser & Evaporator	32	Screw Arbor
2	Wire Netting	19	Sensor	33	Electrical Cover (down)
5	Motor	20	Back Cover	34	Compressor
6	Control PCB	21	Water Plug	35	Electrical Cover (up)
7	Top Cover	22	Front Shell	36	Main PCB
8	Transparent Parts	23	Duct (down)	37	Compressor Capacitor
9	Lampshade	24	Wind Wheel	38	Right Cover
10	Display Window	25	Water Tank	39	Decorative Strip
11	Indicator Lamp Cover 1	26	Float	42	Filter Frame
12	Panel	27	Tank Cover	43	Inlet Frame
13	Lampshade	28	Handle	44	Clip
14	Light Board	29	Main Body	45	Duct (up)
15	Indicator Lamp Cover 2	30	Universal Wheel	46	Motor Capacitor
17	Reed Pipe	31	Base		

Šalinimas

Visada išmeskite pakavimo medžiagas aplinkai nekenksmingu būdu ir laikydamiesi galiojančių vietinių atliekų šalinimo taisyklių.



Perbrauktos šiukšliadėžės simbolis ant elektros ar elektroninės įrangos atliekos yra iš Direktyvos 2012/19/ES. Tai reiškia, kad, pasibaigus eksploatavimo trukmei, jos negalima išmesti kartu su buitinėmis atliekomis. Jūsų kaimynystėje pasiekiamos nemokamos elektros ir elektroninės įrangos atliekų surinkimo vietos. Adresus galite sužinoti savo miesto arba komunalinėje valdyboje. Informacijos apie kitas grąžinimo galimybes daugelyje ES šalių galite rasti tinklalapyje <https://hub.trotec.com/?id=45090>. Tokiu atveju kreipkitės į oficialų, jūsų šalyje patvirtintą atliekų utilizavimo įmonę.

Atskirai surenkant elektros ir elektroninės įrangos atliekas, galima jas panaudoti pakartotinai, perdirbti jų medžiagas ar kitaip panaudoti, be to, utilizuojant įrenginiuose galimai esančias pavojingas medžiagas, išvengiama neigiamo poveikio aplinkai ir žmonių sveikatai.

Įrenginyje esančią šaldomąją medžiagą propaną paveskite tinkamai utilizuoti atitinkamai sertifikuotoms įmonėms pagal nacionalinius teisės aktus (Europos atliekų katalogas 160504).

Trotec GmbH

Grebener Str. 7
D-52525 Heinsberg

☎ +49 2452 962-400

☎ +49 2452 962-200

✉ info@trotec.com

www.trotec.com