

TTK 99 HEPA

SV

BRUKSANVISNING
LUFTAVFUKTARE



Innehållsförteckning

Information om bruksanvisningens användning	2
Säkerhet.....	2
Information om apparaten	5
Transport och lagring.....	6
Montering och idrifttagning	7
Drift	8
Tillbehör som kan beställas.....	11
Fel och störningar.....	12
Underhåll.....	13
Teknisk bilaga	17
Kassering	20

Information om bruksanvisningens användning

Symboler



Fara

Denna symbol visar på fara för liv och lem på grund av extremt lättantändlig gas.



Varning för elektrisk spänning

Denna symbol gör uppmärksam på att det finns risk för liv och hälsa pga. elektrisk spänning.



Varning

Detta signalord betecknar en risk med medelsvår riskgrad som kan leda till döden eller allvarliga personskador om den inte undviks.



Akta

Detta signalord betecknar en risk med låg riskgrad som kan leda till lätta eller mindre personskador om den inte undviks.

Information

Detta signalord betecknar viktig information (t.ex. materiella skador), men ingen risk för liv och lem.



Info

Hänvisningar med denna symbol hjälper dig att snabbt och säkert kunna utföra ditt arbete.



Följ anvisningen

Hänvisningar med denna symbol gör uppmärksam på att bruksanvisningen måste beaktas.

Den aktuella bruksanvisningen och EU-försäkran om överensstämmelse kan du ladda ner från följande länk:



TTK 99 HEPA



<https://hub.trotec.com/?id=45722>

Säkerhet

Läs noggrant igenom denna anvisning före idrifttagning/ användning av apparaten och förvara den alltid i uppställningsplatsens/apparatens omedelbara närhet.



Varning

Läs alla säkerhetsföreskrifter och anvisningar.

Att inte iaktta säkerhetsföreskrifter och anvisningar kan orsaka elstöt, brand och/eller allvarliga personskador.

Förvara alla säkerhetsföreskrifter och anvisningar på ett säkert ställe för framtida användning.

Apparaten får användas av barn från 8 år och av personer med begränsad fysisk, sensorisk och mental förmåga, eller av personer utan nödvändiga erfarenheter och kunskaper, om de står under uppsikt och har instruerats om apparatens säkra användning och förstår de faror som är förbundna med detta. Barn får inte leka med enheten. Rengöring och användarunderhåll får inte genomföras av barn utan uppsikt.

- Använd inte apparaten i explosionsfarliga utrymmen eller områden och ställ inte heller upp den där.
- Använd inte apparaten i aggressiva atmosfärer.
- Ställ upp apparaten så att den står upprätt och stadigt på ett stabilt underlag.
- Låt apparaten torka efter en fuktrensning. Använd den inte i blött tillstånd.
- Driv eller manövrera inte apparaten med fuktiga eller våta händer.
- Utsätt inte apparaten för direkta vattenstrålar.
- Täck inte över apparaten under drift.
- Sätt dig inte på apparaten.
- Apparaten är ingen leksak. Håll barn och djur på avstånd.
- Kontrollera apparaten då och då under driften.
- Kontrollera före varje användning att apparaten, dess tillbehör och anslutningsdelar inte är skadade. Använd inga defekta apparater eller apparatdelar.

- Säkerställ att alla elkablar som befinner sig utanför apparaten skyddas mot skada (t.ex. genom djur). Använd aldrig apparaten vid skador på elkablar eller nätanslutningen!
- Nätanslutningen måste motsvara uppgifterna i den tekniska bilagan.
- Sätt i nätkontakten i ett korrekt säkrat kontaktuttag.
- Välj förlängningar för nätkabeln med hänsyn till apparatens anslutningseffekt, kabellängd och användningsändamål. Rulla ut förlängningskablar helt. Undvik elektrisk överbelastning.
- Använd aldrig apparaten när du upptäcker skador på nätkontakten eller nätkabeln.
Är apparatens nätkabel skadad, måste den bytas ut av tillverkaren eller dess kundtjänst eller någon annan person med liknande kvalifikation, för att undvika risker. Defekta nätkablar utgör en allvarig hälsorisk!
- Dra ut nätkabeln ur kontaktuttaget före underhålls-, skötsel- eller reparationsarbeten, genom att ta i nätkontakten.
- Stäng av apparaten och dra ut nätkabeln från kontaktuttaget när du inte använder apparaten.
- Vid uppställningen av apparaten ska minimiavstånden till väggar och föremål samt lagrings- och driftvillkoren iaktas enligt den tekniska bilagan.
- Säkerställ att luftinsläppet och luftutsläppet är fria.
- Säkerställ att insugningssidan alltid är fri från smuts och lösa föremål.
- Stick aldrig in föremål eller kroppsdelar i apparaten.
- Ta inte bort några säkerhetstecken, klistermärken eller etiketter från apparaten. Håll alla säkerhetstecken, klistermärken och etiketter i läsbart skick.
- Transportera alltid apparaten upprätt och med tömd kondensbehållare resp. kondensstömningsslang.
- Töm det uppsamlade kondensvattnet före förvaring eller transport. Drick det inte. Hälsorisk!
- Använd uteslutande original reservdelar för att garantera en störningsfri och säker drift.



Säkerhetsanvisningar för apparater med brännbart kylmedel

- Ställ endast upp apparaten i utrymmen där inga eventuella kylmedelsförluster kan samlas. Ej ventilerade utrymmen där apparaten ska installeras, användas eller lagras, måste vara konstruerade på ett sådant sätt att inga eventuella kylmedelsförluster kan ackumuleras. Därmed undviks risk för brand och explosioner som kan uppstå genom att kylmedlet antänds pga. elugnar, spisar eller andra tändkällor.
- Ställ endast upp apparaten i utrymmen där inga tändkällor (t.ex. öppen låga, tillkopplad gasapparat eller elvärmare) finns.
- Observera att kylmedlet är luktfritt.
- Installera alltid apparaten i överensstämmelse med nationella installationsbestämmelser.
- Beakta lokala föreskrifter.
- Beakta nationella gasföreskrifter.
- Installera, hantera och lagra endast apparaten i ett utrymme med en yta på över 4 m².
- Förvara apparaten på ett sådant sätt att inga mekaniska skador kan uppstå.
- Observera att anslutna rörledningar inte får innehålla någon tändkälla.
- R290 är ett kylmedel som motsvarar de europeiska miljöskyddsföreskrifterna. Kylkretsens delar får inte perforeras.
- Beakta den maximala påfyllningsmängden för kylmedlet i den tekniska informationen.
- Bränn inte och borra inte igenom.
- Inga andra medel än de som rekommenderas av tillverkaren får användas för att påskynda avfrostningsprocessen.
- Alla personer som arbetar med kylmedelskretsloppet måste kunna uppvisa ett yrkesutbildningsbevis utfärdat av ett ställe ackrediterat av industrin, som påvisar deras kompetens gällande säker hantering av kylmedel med ledning av ett inom industrin känt förfarande.
- Servicearbeten får endast utföras enligt tillverkarens anvisningar. Krävs hjälp av ytterligare personer för underhålls- och reparationsarbeten, måste arbetet ständigt övervakas av den person som är utbildad för hanteringen av brännbara kylmedel.
- Hela kylmedelskretsloppet är ett underhållsfritt, hermetiskt slutet system och får endast underhållas och repareras av fackföretag för kyla och klimatteknik eller av Trotec.

Ändamålsenlig användning

Använd apparaten uteslutande för att torka och avfukta rumsluften och följ alltid alla tekniska data.

Apparaten kan dessutom användas som "rumsluft-tvättork" som hjälper till att torka blöt tvätt.

Till ändamålsenlig användning hör:

- Avfuktning och torkning av:
 - vardagsrum, sovrum och källarutrymmen
 - badrum
 - sommarstugor, husvagnar
- Permanent torrhallning av:
 - lager, arkiv, laboratorier, garage
 - omklädningsrum etc.

En användning av apparaten utöver den ändamålsenliga användningen gäller som felanvändning.

Förutsebar felanvändning

- Apparaten är inte avsedd för industriellt bruk.
- Lägg inte föremål, t.ex. kläder, på tork på apparaten.
- Använd inte apparaten utomhus.
- Använd inte apparaten i närheten av simbassänger, badkar och duschar.
- Doppa aldrig apparaten i vatten.
- Egenmäktiga konstruktionsändringar samt till- eller ombyggnationer på apparaten är inte tillåtna.
- Ställ inte upp apparaten på ett fuktigt resp. översvämmat underlag, t.ex. nära golvbrunnar.

Personalkvalifikation

Personer som använder denna apparat måste:

- känna till farorna som uppstår vid arbeten med elektriska apparater i fuktiga miljöer.
- ha läst och förstått bruksanvisningen, särskilt kapitel Säkerhet.

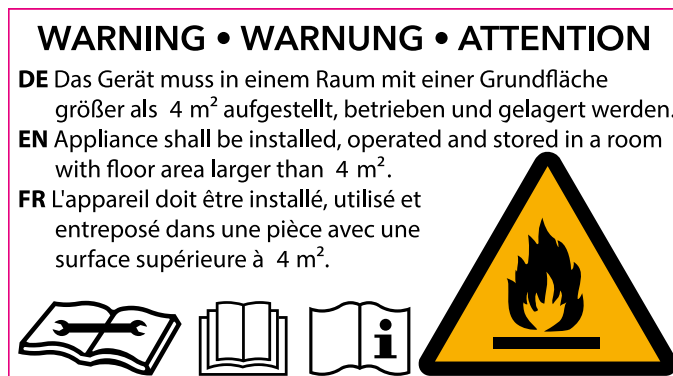
Underhållsarbeten som kräver att huset öppnas, får endast utföras av specialistföretag för kyl- och klimatteknik eller av Trotec.

Säkerhetstecken och skyltar på apparaten.

Information

Ta inte bort några säkerhetssymboler, dekaler eller etiketter från apparaten. Håll alla säkerhetssymboler, dekaler och etiketter i läsbart skick.

Följande säkerhetstecken och skyltar är uppsatta på apparaten:



Följ anvisningen

Denna symbol gör uppmärksam på att bruksanvisningen måste beaktas.



Följ reparationsanvisningen

Avfallshanterings-, underhålls- och reparationsarbeten på kylkretsloppet får endast utföras enligt tillverkarens anvisningar och av personer med yrkesutbildningsbevis. Reparationsanvisningen kan erhållas från tillverkaren på förfrågan.

Restrisker



Fara

Naturligt kylmedel propan (R290)!

H220 – Extremt tändbar gas.

H280 – Innehåller gas under tryck; kan explodera vid uppvärmning.

P210 – Får inte utsättas för värme, heta ytor, gnistor, öppen låga eller andra antändningskällor. Rök inte.

P377 – Läckande gas som brinner: Försök inte släcka branden om inte läckan kan stoppas på ett säkert sätt.

P410+P403 – Skyddas från solljus. Förvaras på väl ventilerad plats.



Varning för elektrisk spänning

Arbeten på elektriska komponenter får endast genomföras av ett specialistföretag med behörighet.



Varning för elektrisk spänning

Risk för elektriska stötar!

Apparaten har inget vattenskydd.

Risk för elektriska stötar!

Använd aldrig apparaten i utrymmen där droppvatten, sprutvatten eller rinnande vatten kan komma in i apparaten och doppa aldrig ner den i vatten!



Varning för elektrisk spänning

Risk för elektriska stötar!

Om apparaten kommer i kontakt med vatten finns risk för elstötar!

Använd inte apparaten i närheten av ett badkar, en dusch eller en simbassäng!



Varning för elektrisk spänning

Ta ut nätkontakten ur kontaktuttaget innan arbeten påbörjas på apparaten!

Ta inte i nätkontakten med fuktiga eller blöta händer.

Dra ut nätkabeln ur kontaktuttaget genom att hålla i nätkontakten.



Varning

Det kan utgå faror från denna apparat om personer som inte undervisats använder den på ett felaktigt eller icke ändamålsenligt sätt! Beakta personalkvalifikationerna!



Varning

Apparaten är inte en leksak och får inte hamna i barns händer.



Varning

Risk för kvävning!

Låt inte förpackningsmaterialet ligga framme på ett oaktsamt sätt. Det kan utgöra en farlig leksak för barn.

Information

Använd inte apparaten utan luftfilter på luftinsläppet!

Utan luftfilter blir insidan av apparaten kraftigt nedsmutsad, vilket kan reducera effekten och kan leda till skador på apparaten.

Beteende i nödsituationer

1. Stäng av apparaten.
2. Bryt strömmen till apparaten: Dra ut nätkabeln ur kontaktuttaget genom att hålla i nätkontakten.
3. Anslut inte en defekt apparat till nätanslutningen igen.

Information om apparaten

Beskrivning av apparaten

Apparaten har ett integrerat HEPA-filter som rengör den insugna luften från bakterier, virus, pollen, spår av dammkvalster, mögelsvampsporer och andra allergener med en verksamhet på 95 %.

Med hjälp av kondensationsprincipen sørjer apparaten för en automatisk luftavfuktning av rum.

Fläkten suger in den fuktiga rumsluften genom luftinsläppet via luftfiltret, HEPA-filtret, förångaren och den bakomliggande kondensorn. I den kalla förångaren kyls rumsluften ner under dagpunkten. Vattenångan som finns i luften avsätter sig som kondens resp. frost på förångarlamellerna. Den avfuktade, nedkylda luften värms upp lätt och blåses ut igen vid kondensorn. Den torra luften som behandlats på detta sätt blandas åter med rumsluften. På grund av den ständiga rumsluftcirkulationen genom apparaten reduceras luftfuktigheten i uppställningsrummet.

Beroende av lufttemperaturen och den relativa luftfuktigheten droppar det kondenserade vattnet hela tiden eller endast under de periodiska avfrostringsfaserna genom den integrerade utgångsmuffen in i kondensbehållaren som befinner sig nedanför. För att kunna mäta nivån är den utrustad med en flottör.

Apparaten är försedd med ett manöverfält för manövrering och funktionskontroll.

Om kondensbehållarens maximala nivå nås eller om kondensbehållaren inte är korrekt isatt, lyser kondensbehållarens kontrollampa (se kapitel Manövrering) på kontrollpanelen. Apparaten stängs av. Kondensbehållarens kontrollampa slocknar först när den tömda behållaren sätts tillbaka.

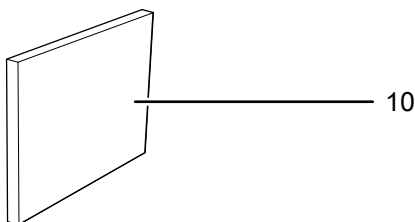
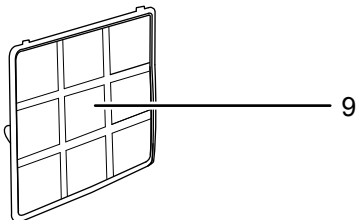
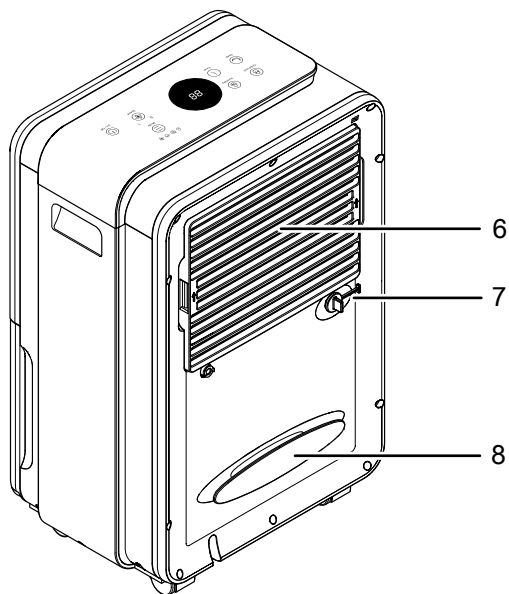
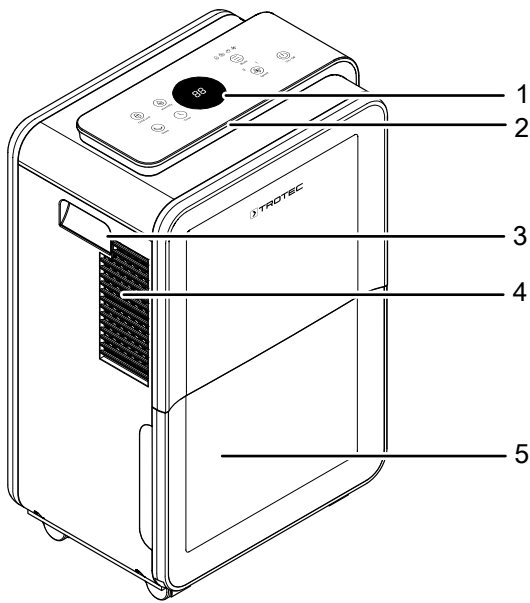
Som tillval kan det kondenserade vattnet avledas via kondensanslutningen med en slang.

Apparaten möjliggör en sänkning av den relativa luftfuktigheten till ca 30 %.

Apparaten kan dessutom användas som rumsluft-tvättork som hjälper till att torka blöt tvätt i vardags- eller arbetsrum.

På grund av värmestrålningen som utvecklas i drift kan rumstemperaturen stiga något.

Bild på apparaten



Nr	Beteckning
1	Kontrollpanel
2	LED-visning i färg för luftfuktigheten i rummet
3	Transporthandtag
4	Luftutsläpp
5	Kondensbehållare
6	Luftinsläpp
7	Anslutning kondensstömningsslang
8	Hållare för strömkabeln
9	Luftfilter
10	HEPA-filter
11	Kondensstömningsslang

Transport och lagring

Information

Apparaten kan skadas om den förvaras eller transporteras osakkunnigt. Läs informationen om apparatens transport och förvaring.

Transport

Observera att det eventuellt finns extra transportföreskrifter för apparater med brännbart kylmedel. Utrustningens anordning eller det maximala antalet apparatdelar som får transporteras tillsammans framgår av gällande transportföreskrifter.

För lättare transport är apparaten försedd med ett handtag.

Beakta följande information **före** varje transport:

- Stäng av apparaten.
- Dra ut nätkabeln ur kontaktuttaget genom att hålla i nätkontakten.
- Töm ut det kvarvarande kondensvattnet ur apparaten och kondensstömningsslangen (se kapitel Underhåll).
- Använd inte nätkabeln för att dra ur kontakten.

Beakta följande information **efter** varje transport:

- Ställ apparaten upprikt efter transporten.

Lagring

Beakta följande information **före** förvaringen:

- Töm ut det kvarvarande kondensvattnet ur apparaten och kondensstömningsslangen (se kapitel Underhåll).
- Dra ut nätkabeln ur kontaktuttaget genom att hålla i nätkontakten.

Följ följande förvaringsvillkor när apparaten inte används:

- Lagra endast apparaten i ett utrymme med en yta på över 4 m².
- Ställ endast upp apparaten i utrymmen där inga tändkällor (t.ex. öppen låga, tillkopplad gasapparat eller elvärmare) finns.
- Lagra apparaten torrt och skyddat mot frost och hetta
- Lagra apparaten i upprätt position på en plats, skyddad mot damm och direkt solljus
- Skydda den eventuellt med ett skydd mot att damm kan komma in.
- Ställ inte några andra apparater eller föremål på apparaten, för att undvika att den skadas.

Montering och idrifttagning

Leveransomfattning

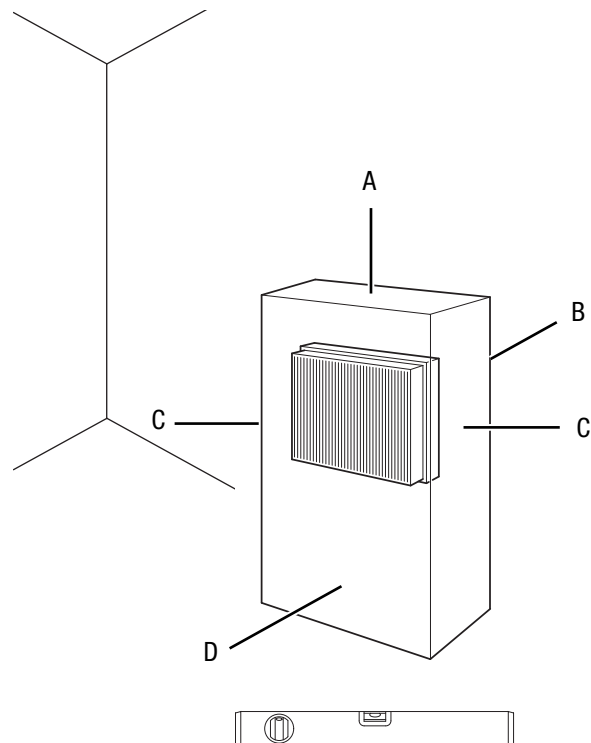
- 1 x apparat
- 1 x slang för kondensstömning, längd 30 cm, diameter: 10 mm
- 1 x luftfilter
- 1 x HEPA-filter
- 1 x anvisning

Packa upp apparaten

1. Öppna kartongen och ta ut apparaten.
2. Ta bort hela förpackningen från apparaten.
3. Rulla ut nätkabeln helt. Försäkra dig om att nätkabeln inte är skadad och skada den inte när den rullas ut.

Idrifttagning

Kontrollera vid uppställningen av apparaten att de lägsta avstånden från väggar och föremål iaktas enligt kapitel Teknisk bilaga.



- Innan apparaten tas i drift på nytt måste du kontrollera nätkabelns tillstånd. Om du är osäker på om tillståndet är felfritt, kontakta kundtjänst.
- Ställ endast upp apparaten i utrymmen där inga eventuella kylmedelsförluster kan samlas.
- Ställ endast upp apparaten i utrymmen där inga tändkällor (t.ex. öppen låga, tillkopplad gasapparat eller elvärmare) finns.
- Ställ upp apparaten så att den står upprätt och stadigt på ett stabilt underlag.
- Undvik att snubbelställen uppstår när nätkabeln eller andra elektriska kablar dras, särskilt om apparaten ställs upp mitt i rummet. Använd kabelbryggor.
- Säkerställ att kabelförlängningarna är helt utrullade.
- Håll ett tillräckligt stort avstånd till värmekällor när apparaten ställs upp.
- Kontrollera att gardiner eller andra föremål inte förhindrar luftströmningen.

Sätta i luftfilter och HEPA-filter

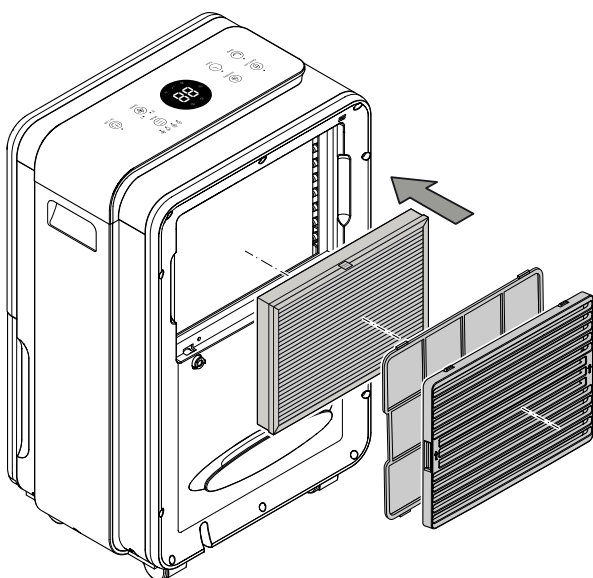
Information

Ta bort förpackningsmaterialet från HEPA-filtret. Gör enligt beskrivningen i kapitel Underhåll under Rengöra och byta ut HEPA-filtret.

Information

Använd inte apparaten utan luftfilter på luftinsläppet! Utan luftfilter blir insidan av apparaten kraftigt nedsmutsad, vilket kan reducera effekten och kan leda till skador på apparaten.

- Kontrollera före starten att luftfiltret och HEPA-filtret har installerats.



Sätta i kondensbehållaren

- Kontrollera att flottören i kondensbehållaren sitter riktigt.
- Kontrollera att kondensbehållaren är tom och sitter riktigt.

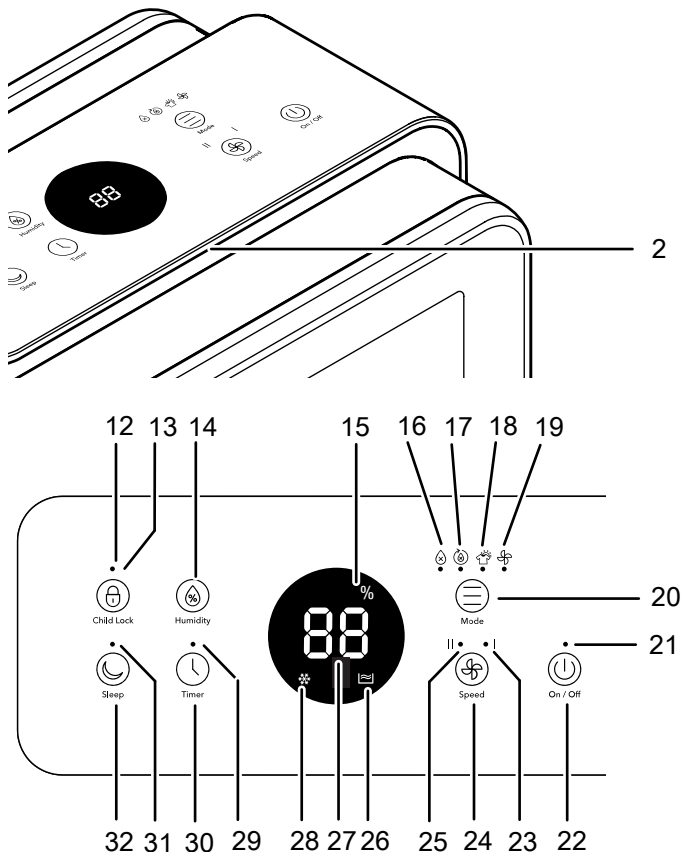
Ansluta nätkabeln

- Sätt i nätkontakten i ett korrekt säkrat kontaktuttag.

Drift

- Undvik öppna dörrar och fönster.
- När apparaten är påsatt arbetar den helautomatiskt.
- Fläkten fortsätter att gå i avfuktningdrift i 3 minuter efter att det inställda börvärdet har uppnåtts.

Manöverelement



Nr	Beteckning	Funktion
2	LED-visning i färg för luftfuktigheten i rummet	Visar oberoende av drifttyp den aktuella relativa luftfuktigheten i rummet med 3 olika färger.
12	Knappen <i>Child Lock</i>	Sätter på eller stänger av spärrfunktionen.
13	LED <i>Child Lock</i>	Lyser vid aktiverad spärrfunktion.
14	Knappen <i>Humidity</i>	Inställning av önskad relativ luftfuktighet
15	LED <i>%/relativ luftfuktighet</i>	Lyser när den relativa luftfuktigheten är inställd eller den aktuella luftfuktigheten visas.
16	LED	Lyser vid vald drifttyp Avfuktning.
17	LED	Lyser vid vald drifttyp Permanent drift.
18	LED	Lyser vid vald drifttyp Torkfunktion för tvätt.
19	LED	Lyser vid vald drifttyp Ventilation.

Nr	Beteckning	Funktion
20	Knappen <i>Mode</i>	Inställning av drifttyp.
21	LED <i>On/Off</i>	Lyser när apparaten är påsatt.
22	Knappen <i>On/Off</i>	Sätter på resp. stänger av apparaten
23	LED I	Lyser vid låg fläkthastighet.
24	Knappen <i>Speed</i>	Inställning av fläkthastigheten.
25	LED II	Lyser vid hög fläkthastighet.
26	LED 	Lyser när kondensbehållaren är full eller inte riktigt isatt.
27	Segmentvisning	Visar önskad relativ luftfuktighet, den aktuella luftfuktigheten eller antalet timmar i timern.
28	LED 	Lyser när den automatiska avisningen är aktiv.
29	LED <i>Timer</i>	Lyser när Timer är aktiverad.
30	Knappen <i>Timer</i>	Sätter på och stänger av timerfunktionen: 1 h till 24 h
31	LED <i>Sleep</i>	Lyser vid aktiverad drifttyp Nattläge
32	Knappen <i>Sleep</i>	Sätter på och stänger av nattläget.



Varning för elektrisk spänning

Risk för elektriska stötar!
 Apparaten har inget vattenskydd.
 Risk för elektriska stötar!
 Använd aldrig apparaten i utrymmen där droppvatten, sprutvatten eller rinnande vatten kan komma in i apparaten och doppa aldrig ner den i vatten!

LED-visning i färg för aktuell luftfuktighet i rummet

LED-visningen i färg (2) visar oberoende av drifttyp den aktuella relativa luftfuktigheten i rummet med 3 olika färger.

LED färg	Betydelse
Blå	Relativ luftfuktighet i rummet under 50 %
Grön	Optimal relativ luftfuktighet i rummet mellan 50 % och 70 %
Röd	Lyser: relativ luftfuktighet i rummet är 70 % eller över 60 %

Sätta på apparaten

Efter att apparaten har ställts upp enligt kapitel "Montering och idrifttagning" och är klar för drift, kan du starta den.

- Tryck på knappen *On/Off* (22).
 - ⇒ Apparaten startar med den senast inställda drifttypen, vid den första starten i automatisk drift.
 - ⇒ LED-lampan *On/Off* (21) lyser.
 - ⇒ LED-lampan för den aktiva drifttypen (16, 17, 18 eller 19) lyser.

Drifttyper

Följande drifttyper kan ställas in:

- Avfuktning
- Permanent drift
- Torkfunktion för tvätt
- Ventilation

Avfuktning

Apparaten går tills den förvalda relativa luftfuktigheten i rummet uppnås. Därefter stängs kompressorn av och fläkten fortsätter att gå i 3 minuter innan den stängs av. Överskrids den förvalda relativa luftfuktigheten i rummet sätts kompressorn och fläkten på igen.

- Tryck på knappen *MODE* (20) för att välja drifttyp.
 - ⇒ Visningen för den aktuellt valda drifttypen blinkar.
- Tryck på knappen *MODE* (20) igen tills LED-lampan för drifttyp *Avfuktning* (16) blinkar.
 - ⇒ LED-lampan för vald drifttyp blinkar i ca 5 sekunder innan drifttypen aktiveras.

Inställning av önskad relativ luftfuktighet i rummet

Den relativa luftfuktigheten i rummet kan endast ändras i drifttyp *Avfuktning*.

- Ställ in önskad luftfuktighet i rummet på kontrollpanelen genom att trycka på knappen *Humidity* (14).
 - ⇒ Inställningsområdet ligger mellan 30 % och 80 %.
 - ⇒ När knappen *Humidity* släpps visas den faktiska luftfuktigheten i segmentvisningen igen.


Nattläge

I nattläge dimras kontrollpanelens belysning ned och apparaten alstrar ett mjukt luftflöde som passar till dina sömnvanor.

Gör enligt följande för att sätta på nattläget:

- ✓ Apparaten är påsatt.
- Tryck på knappen *Sleep* (32).
 - ⇒ LED-lampan *Sleep* (31) lyser.
 - Tryck på knappen *Sleep* (32) igen för att stänga av nattläget.
 - ⇒ Apparaten växlar till den senast inställda drifttypen.

Permanent drift

I drifttypen permanent drift avfuktar apparaten kontinuerligt, oberoende av luftfuktigheten. LED-lampan  (17) lyser.

I permanent drift går fläkten på lägsta nivå (LED I lyser), fläkthastigheten kan inte ändras.

Den relativa luftfuktigheten i rummet kan inte ställas in.


Den aktuella luftfuktigheten visas i segmentvisningen (27).



Info

I permanent drift kan en kondensstömningsslang anslutas för att kontinuerligt avleda kondensvattnet.

Torkfunktion för tvätt

I drifttypen Torkfunktion för tvätt avfuktar apparaten kontinuerligt med hög effekt, oberoende av luftfuktigheten. LED-lampan  (18) lyser.

Fläkten går på hög nivå (LED II lyser), fläkthastigheten kan inte ändras.

Den relativa luftfuktigheten i rummet kan inte ställas in.

Den aktuella luftfuktigheten visas i segmentvisningen (27).

Ventilation

I drifttyp Ventilation rengör apparaten luften utan att avfukta den.

I drifttyperna *Ventilation* och *Avfuktning* kan du välja mellan låg och hög fläkthastighet.

Den aktuella luftfuktigheten visas i segmentvisningen (27).

1. Tryck på knappen *Speed* (24).

⇒ Vid låg fläkthastighet lyser LED-lampan I (23).

⇒ Vid hög fläkthastighet lyser LED-lampan II (25).

Ställa in timern

Information

Låt inte apparaten gå utan uppsyn i ett fritt tillgängligt utrymme när timern är aktiv.

Genom att trycka på knappen *Timer* (30) kan du aktivera timern.

Timern har två funktionssätt:

- automatisk start efter ett förinställt antal timmar
- automatisk avstängning efter ett förinställt antal timmar

Funktionen kan ställas in vid alla drifttyper. Antalet timmar kan ställas in i steg om 1 h (1 h till maximalt 24 h).

När timerfunktionen är aktiv lyser LED-lampan *Timer* (29).

Automatisk start

✓ Apparaten är avstängd.

1. Tryck flera gånger på knappen *Timer* (30) tills önskat antal timmar fram till den automatiska starten visas i segmentvisningen (27).

⇒ I segmentvisningen (27) blinkar det inställda antalet timmar.

⇒ Efter ca 5 sekunder sparas det inställda antalet timmar och segmentvisningen slocknar.

⇒ Apparaten sätts på efter den angivna tiden.

⇒ LED-lampan *Timer* (29) lyser.

Information om automatisk start:

- Apparats manuella start avaktiverar den automatiska starten.
- Väljer du 0 för antalet timmar, är timern avstängd.

Automatisk avstängning

✓ Apparaten är påsatt.

1. Tryck flera gånger på knappen *Timer* (30) tills önskat antal timmar fram till den automatiska avstängningen visas i segmentvisningen (27).

⇒ I segmentvisningen (27) blinkar det inställda antalet timmar.

⇒ Efter ca 5 sekunder sparas det inställda antalet timmar och segmentvisningen visar luftfuktigheten igen.

⇒ Apparaten stängs av efter den angivna tiden.

⇒ LED-lampan *Timer* (29) lyser.

Information om automatisk avstängning:

- Apparats manuella avstängning avaktiverar den automatiska avstängningen.
- Väljer du 0 för antalet timmar, är timern avstängd.


Memory-funktion

Sätter du på apparaten igen är de valda inställningarna för drifttyp, relativ luftfuktighet och fläkthastighet sparade. Den inställda timern sparas inte.

Apparaten memorerar inställningarna även vid korta strömavbrott. I det fallet sätts apparaten automatiskt på igen.

De tidigare valda inställningarna är sparade så när som på timern.

Auto-Stopp funktion

När kondensbehållaren är full stoppas apparaten automatiskt. LED-lampan  (26) lyser. Töm kondensbehållaren enligt beskrivningen under Tömma kondensbehållaren.

Spärrfunktion

Spärrfunktionen spärrar knapparna på kontrollpanelen.

1. Tryck på knappen *Child Lock* (12) i ca 3 sekunder för att aktivera spärrfunktionen.

⇒ LED-lampan *Child Lock* (13) lyser.

⇒ Kontrollpanelen är spärrad, inga inmatningar kan göras.

2. Tryck på knappen *Child Lock* (12) i ca 3 sekunder för att avaktivera spärrfunktionen.

⇒ LED-lampan *Child Lock* (13) slocknar.

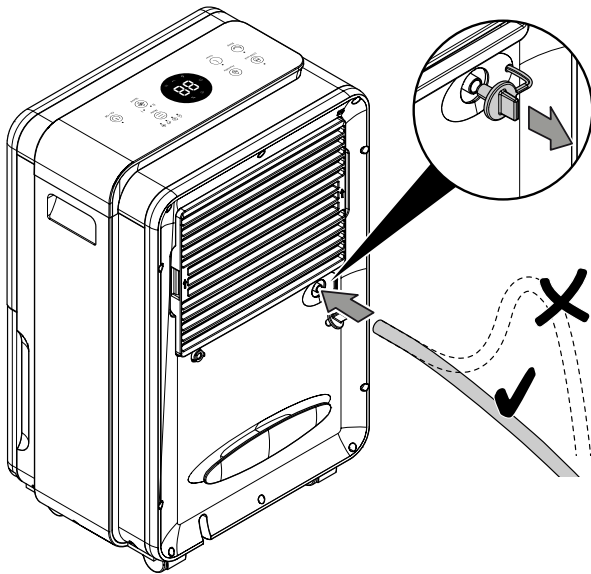
⇒ Spärren av knapparna på kontrollpanelen upphävs.

Drift med slang på kondensanslutningen

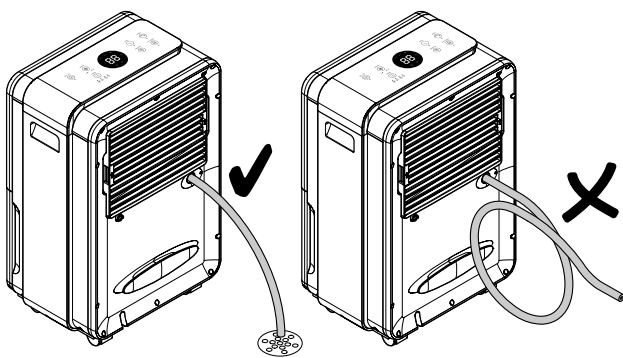
För längre användning eller avfuktning utan uppsyn, bör kondensstömningsslangen som följer med leveransen anslutas till apparaten.

- ✓ Slangen som följer med leveransen (diameter: 10 mm) är förberedd.
- ✓ Apparaten är avstängd.

 1. Avlägsna locket.
 2. Skjut den ena slangändan på anslutningen för kondensstömningsslangen (7).



3. För den andra slangändan till ett lämpligt avlopp (t.ex. golvbrunn) eller en tillräckligt stor uppsamlingsbehållare. Observera att slangen inte får krökas för snävt.



4. Ta bort slangen och montera skyddslocket, när du vill fånga upp kondensvattnet via kondensbehållaren igen. Låt slangen torka innan den förvaras.

Automatisk avisning

Vid låga omgivningstemperaturer kan förångaren isas ner under avfuktningen. Apparaten genomför då en automatisk avisning. Under avfrostningsfasen avbryts avfuktningen en kort tid. Fläkten fortsätter att gå. Tidslängden för avisningen kan variera. Stäng inte av apparaten under den automatiska avisningen. Dra inte ut nätkontakten ur kontaktuttaget.

Visningen ❄️ (28) lyser i segmentvisningen under den automatiska avisningen.

Torkning av tvätt

Apparaten kan dessutom användas som "rumsluft-tvättork" som hjälper till att torka blöt tvätt i vardags- eller arbetsrum.

lakta de lägsta avstånden enligt den tekniska informationen vid positioneringen av apparaten eller torkställningen.

För torkning av tvätt rekommenderas följande värden för luftfuktigheten:

- skåptorr = 46 % relativ luftfuktighet
- stryktorr = 58 % relativ luftfuktighet
- förtorkad = 65 % relativ luftfuktighet

Anpassa inställningarna på apparaten till den relativa luftfuktigheten (t.ex. 60 % relativ luftfuktighet för stryktorr tvätt). Använd ev. en mätare för att mäta luftfuktigheten.

Urdrifftagning



Varning för elektrisk spänning

Ta inte på nätkontakten med fuktiga eller våta händer.

- Tryck på knappen On/Off (22) för att stänga av apparaten.
- Dra ut nätkabeln ur kontaktuttaget genom att hålla i nätkontakten.
- Avlägsna eventuellt kondensstömningsslangen liksom resterande vätska i den.
- Töm kondensbehållaren vid behov.
- Rengör apparaten enligt kapitel Underhåll.
- Förvara apparaten enligt kapitel Transport och förvaring.

Tillbehör som kan beställas



Varning

Använd endast tillbehör och tillsatsaggregat som anges i denna bruksanvisning.

Användningen av andra insatsverktyg eller andra tillbehörsdelar än vad som rekommenderas i bruksanvisningen kan leda till personsador.

Beteckning	Artikelnummer
HEPA-filter	7.710.000.025

Fel och störningar

Apparaten har under produktionen flera gånger kontrollerats avseende felfri funktion. Om det ändå skulle förekomma funktionsstörningar måste apparaten kontrolleras enligt följande lista.

Information

Vänta i minst 3 minuter efter alla underhålls- och reparationsarbeten. Starta inte apparaten igen förrän då.

Apparaten startar inte:

- Kontrollera nätanslutningen.
- Kontrollera nätkabeln och nätkontakten avseende skador.
- Kontrollera nätsäkringens på plats.
- Kontrollera att kondensbehållaren sitter riktigt.
- Kontrollera rumstemperaturen. Beakta det tillåtna arbetsområdet för apparaten enligt den tekniska informationen.
- Vänta i 10 minuter innan du startar om apparaten. Låt ett specialistföretag eller Trotec genomföra en elektrisk kontroll om apparaten inte startar.

Apparaten är igång men det sker ingen kondensbildning:

- Kontrollera flottören i kondensbehållaren avseende smuts. Vid behov måste kondensbehållaren rengöras. Flottören måste vara rörlig.
- Kontrollera rumstemperaturen. Beakta det tillåtna arbetsområdet för apparaten enligt den tekniska informationen.
- Säkerställ att den relativa luftfuktigheten i rummet motsvarar den tekniska informationen.
- Kontrollera den förvalda önskade luftfuktigheten i rummet. Den relativa luftfuktigheten i uppställningsrummet måste ligga ovanför det valda området. Reducera ev. den förvalda önskade luftfuktigheten i rummet.
- Kontrollera luftfiltret och HEPA-filtret avseende smuts. Vid behov måste luftfiltret resp. HEPA-filtret rengöras resp. bytas ut.

Apparaten låter mycket resp. vibrerar:

- Kontrollera att apparaten står upprätt och stabilt.

Kondensvatten rinner ut:

- Kontrollera apparaten med avseende på otätheter.

Kompressorn startar inte:

- Kontrollera rumstemperaturen. Beakta det tillåtna arbetsområdet för apparaten enligt den tekniska informationen.
- Säkerställ att den relativa luftfuktigheten i rummet motsvarar den tekniska informationen.
- Kontrollera den förvalda önskade luftfuktigheten i rummet. Den relativa luftfuktigheten i uppställningsrummet måste ligga ovanför det valda området. Reducera ev. den förvalda önskade luftfuktigheten i rummet.
- Kontrollera om kompressorns överhettningsskydd har utlösts. Bryt strömmen till apparaten och låt den svalna i ca 10 minuter innan du ansluter den till strömnätet igen.
- Apparaten genomför då en automatisk avisning. Under den automatiska avisningen sker ingen avfuktning.

Apparaten är mycket varm, låter mycket eller har försämrad effekt:

- Kontrollera luftinsläppen och luftfiltret avseende smuts. Avlägsna yttre smuts.
- Kontrollera apparatens utsida med avseende på smuts (se kapitel Underhåll). Låt ett specialistföretag för kyl- och klimatteknik eller Trotec rengöra insidan av apparaten om den är smutsig.

Apparaten fungerar inte felfritt efter kontrollerna:

Kontakta kundservice. Lämna in apparaten för reparation till ett specialistföretag för kyl- och klimatteknik eller till Trotec.

Underhåll

Underhållsintervaller

Underhålls- och skötselintervall	före varje idrifttagning	vid behov	minst varannan vecka	minst var 4:e vecka	minst var 6:e månad	minst en gång om året
Kontrollera luftinsläpp och luftutsläpp med avseende på smuts och främmande föremål och rengör vid behov	X			X		
Utvändig rengöring		X				X
Visuell kontroll av apparatens insida avseende smuts		X				X
Kontrollera luftfiltret avseende smuts och främmande föremål och rengör resp. byt ut vid behov	X		X			
Byt ut luftfilter					X	
Byt ut och rengör HEPA-filtret		X				X
Kontrollera avseende skador	X					
Kontrollera fästskruvar		X				X
Provkörning						X
Töm och rengör kondensbehållaren och/eller tömningslangen		X				

Underhålls- och skötselprotokoll

Apparattyp:

Apparatnr:

Underhålls- och skötselintervall	1	2	3	4	5	6	7	8	9	10	11	12	13	14	15	16
Kontrollera luftinsläpp och luftutsläpp med avseende på smuts och främmande föremål och rengör vid behov																
Kontrollera luftfiltret avseende smuts och främmande föremål och rengör resp. byt ut vid behov																
Utvändig rengöring																
Visuell kontroll av apparatens insida avseende smuts																
Byt ut luftfilter																
Byt ut och rengör HEPA-filtret																
Kontrollera avseende skador																
Kontrollera fästskruvar																
Provkörning																
Töm och rengör kondensbehållaren och/eller tömningslangen																
Anmärkningar																

1. Datum: Underskrift:	2. Datum: Underskrift:	3. Datum: Underskrift:	4. Datum: Underskrift:
5. Datum: Underskrift:	6. Datum: Underskrift:	7. Datum: Underskrift:	8. Datum: Underskrift:
9. Datum: Underskrift:	10. Datum: Underskrift:	11. Datum: Underskrift:	12. Datum: Underskrift:
13. Datum: Underskrift:	14. Datum: Underskrift:	15. Datum: Underskrift:	16. Datum: Underskrift:

Arbeten innan underhåll påbörjas



Varning för elektrisk spänning

Ta inte på nätkontakten med fuktiga eller våta händer.

- Stäng av apparaten.
- Dra ut nätkabeln ur kontaktuttaget genom att hålla i nätkontakten.



Varning för elektrisk spänning

Arbeten som kräver att apparaten öppnas får endast utföras av auktoriserat specialistföretag eller av Trotec.

Kylmedelskretslopp



Fara

Naturligt kylmedel propan (R290)!

H220 – Extremt tändbar gas.

H280 – Innehåller gas under tryck; kan explodera vid uppvärmning.

P210 – Får inte utsättas för värme, heta ytor, gnistor, öppen låga eller andra antändningskällor. Rök inte.

P377 – Läckande gas som brinner: Försök inte släcka branden om inte läckan kan stoppas på ett säkert sätt.

P410+P403 – Skyddas från solljus. Förvaras på väl ventilerad plats.

- Hela kylmedelskretsloppet är ett underhållsfritt, hermetiskt slutet system och får endast underhållas och repareras av fackföretag för kyla och klimatteknik eller av Trotec.

Säkerhetstecken och skyltar på apparaten.

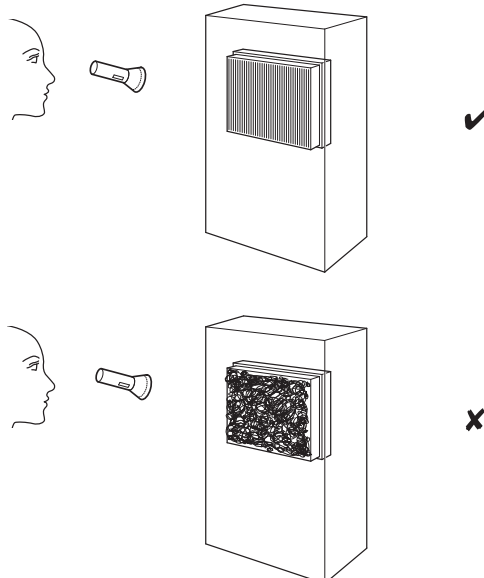
Kontrollera regelbundet säkerhetstecken och skyltar på apparaten. Byt ut säkerhetstecken som blivit oläsliga!

Rengöring av huset

Rengör huset med en fuktig, mjuk och luddfri trasa. Se till att det inte tränger in fukt i huset. Försäkra dig om att elektriska komponenter inte kan komma i kontakt med fukt. Använd inga aggressiva rengöringsmedel som t.ex. rengöringsprayer, lösningsmedel, alkoholhaltiga rengöringsmedel eller skurmedel för att fukta trasan.

Visuell kontroll av apparatens insida avseende smuts

1. Ta bort luftfiltret.
2. Lys med en ficklampa i öppningarna på apparaten.
3. Kontrollera insidan av apparaten avseende smuts.
4. Om du upptäcker ett tjockt lager damm, låt ett specialistföretag för kyl- och klimatteknik eller Trotec rengöra apparaten på insidan.
5. Sätt tillbaka luftfiltret.



Rengöra och byta ut HEPA-filtret

Information

Använd inte apparaten utan HEPA-filtret!

Information

HEPA-filtret kan inte tvättas och måste bytas ut vid behov.

Information

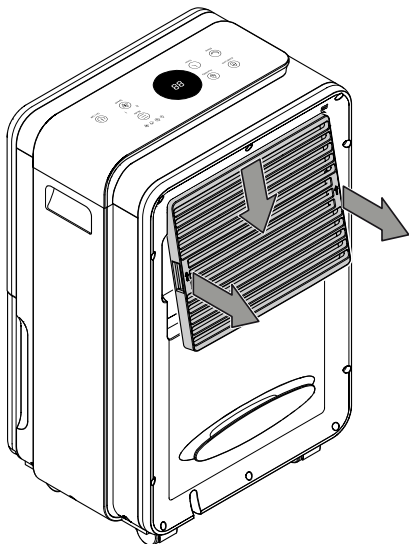
HEPA-filtrets brukstid är beroende av omgivningsvillkoren och apparatens användningstid.

- HEPA-filtret måste rengöras eller bytas ut vid kraftig nedsmutsning. Detta visar sig t.ex. genom en minskad effekt (se kapitel Fel och störningar).
- Kontrollera före starten att HEPA-filtret har installerats.

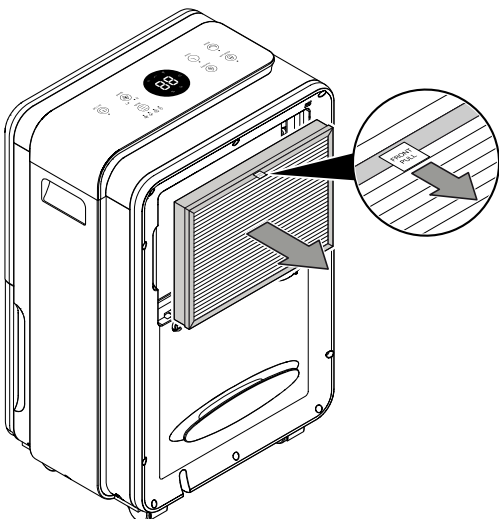
Användningstiden uppgår till ca 1 år, beroende av luftens nedsmutsningsgrad.

Genomför vid behov en visuell kontroll av HEPA-filtret med avseende på nedsmutsning.

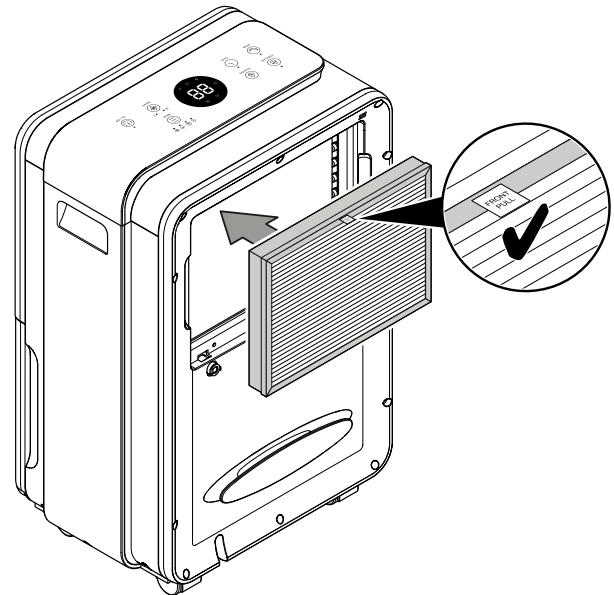
1. Ta bort locket från luftinsläppet.



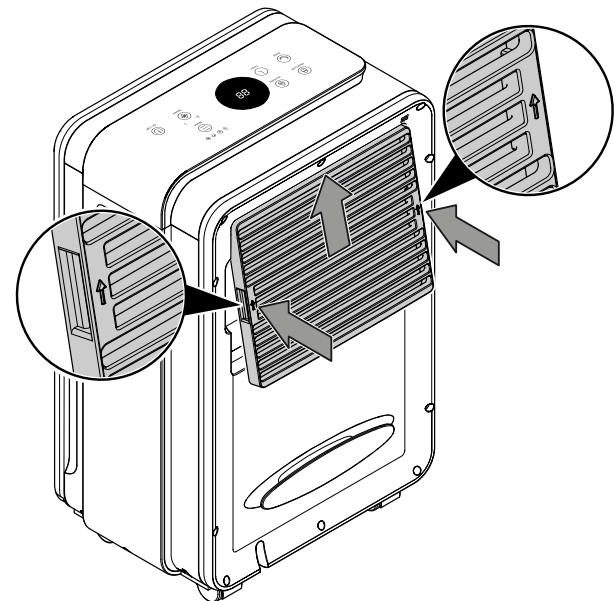
2. Dra ut HEPA-filtret ur apparaten i fliken.



3. Rengör HEPA-filtret vid lätt nedsmutsning med en torr, luddfri trasa. Avfallshantera HEPA-filtret vid kraftig nedsmutsning enligt nationella lagar och ta ut det nya HEPA-filtret ur plasthöljet.
4. Sätt i det rengjorda resp. nya HEPA-filtret i apparaten. Se till att fliken befinner sig i den position som visas.



5. Sätt tillbaka luftinsläppets lock.



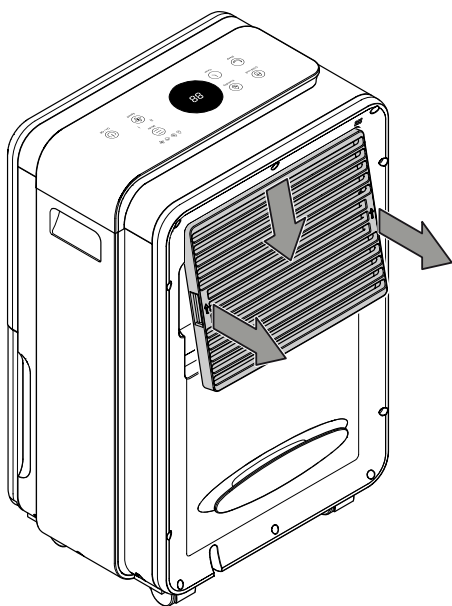
Rengöra luftfiltret

Information

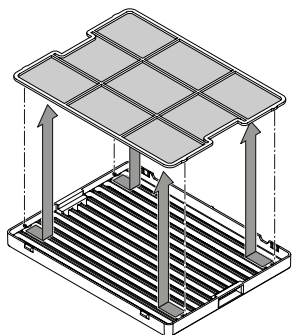
Säkerställ att luftfiltret varken är utslitet eller skadat. Hörn och kanter på luftfiltret får inte vara deformerade eller avrundade. Försäkra dig om att luftfiltret är oskadat och rent före återinsättningen!

Luftfiltret måste rengöras så snart det är smutsigt. Detta visar sig t.ex. genom en minskad effekt (se kapitel "Fel och störningar").

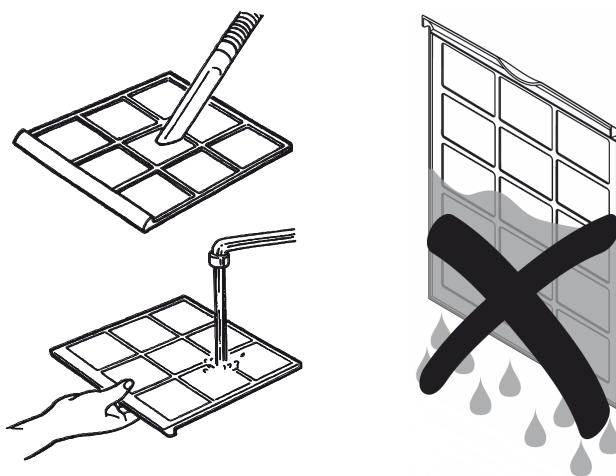
1. Ta bort locket från luftinsläppet.



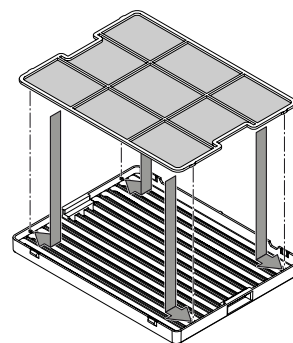
2. Ta ut filtret ur locket.



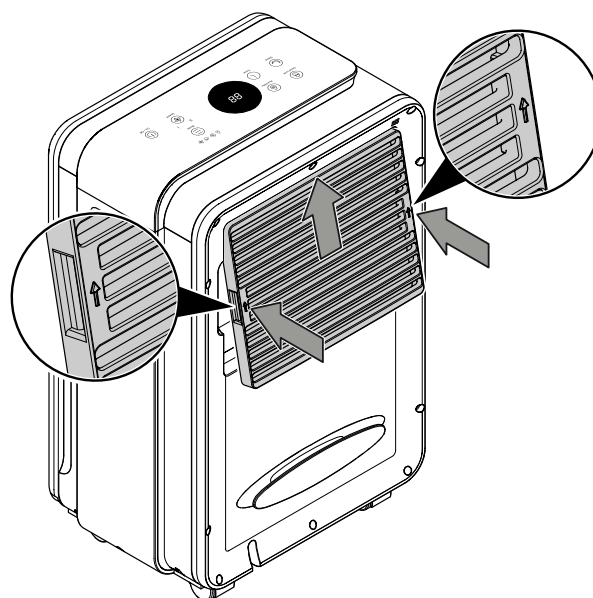
3. Rengör filtret med en mjuk, luddfri, lätt fuktad trasa. Skulle filtret vara kraftigt nedsmutsat, rengör det med varmt vatten, blandat med ett neutralt rengöringsmedel.




4. Låt filtret torka helt. Sätt aldrig i ett vått filter i apparaten!
5. Sätt i luftfiltret i locket igen.



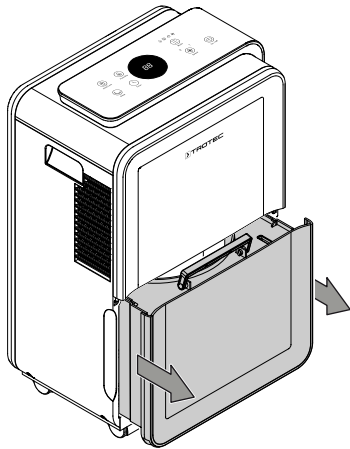
6. Sätt tillbaka luftinsläpets lock i apparaten.



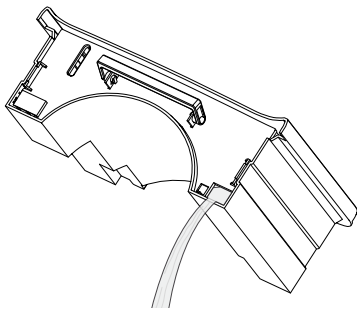
Tömma kondensbehållaren

När kondensbehållaren är full eller inte riktigt isatt, lyser LED-lampan  (26) i segmentvisningen.

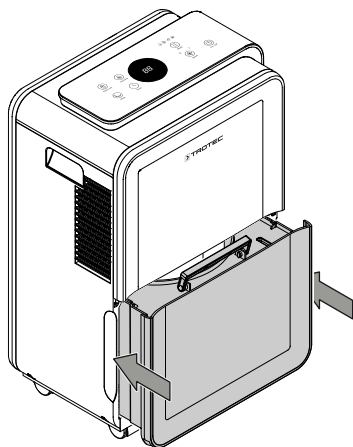
1. Ta ut kondensbehållaren ur apparaten.



2. Töm kondensbehållaren i ett lämpligt avlopp, t.ex. en toalett, ett tvättfat eller en diskho.



3. Rengör behållaren med rent vatten. Rengör behållaren regelbundet med ett mildt rengöringsmedel (inget diskmedel!).
4. Sätt i kondensbehållaren i apparaten igen. Skada inte flottören när kondensbehållaren sätts i och tas ut. Försäkra dig om att flottören är riktigt positionerad. Försäkra dig om att kondensbehållaren sätts i korrekt, annars kan apparaten inte sättas på igen.



Åtgärder efter underhållsarbetet

Vill du använda apparaten igen:

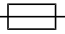
- Anslut apparaten igen genom att sätta i nätkontakten i kontaktuttaget.

Ska du inte använda apparaten en längre tid:

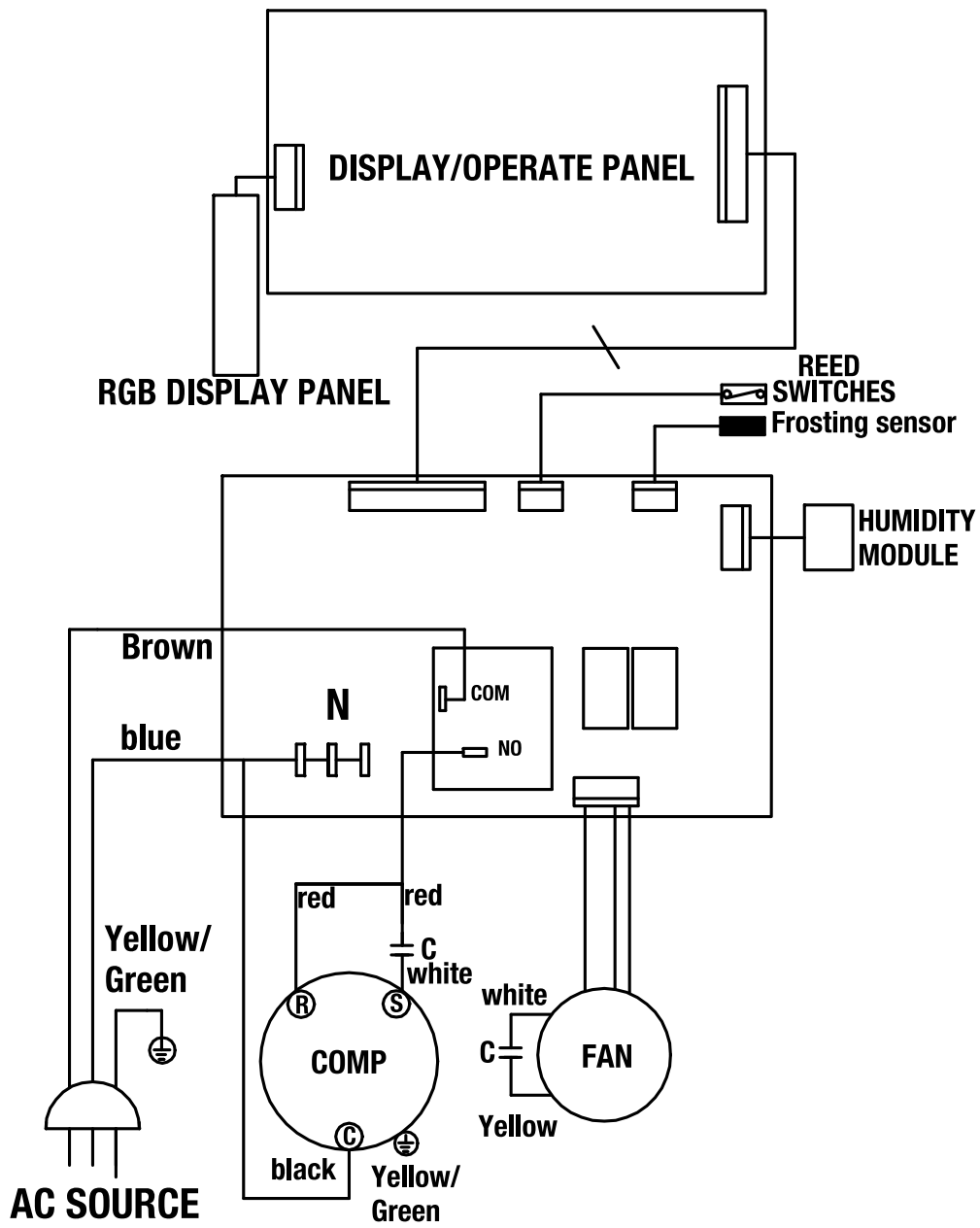
- Förvara apparaten enligt kapitel Transport och förvaring.

Teknisk bilaga

Teknisk information

Parameter	Värde
Modell	TTK 99 HEPA
Avfuktningseffekt @ 32 °C / 80 % RF	31 l / 24 h
Avfuktningseffekt @ 30 °C / 80 % RF	30 l / 24 h
Luftmängd	170 m ³ /h
Arbetsområde (temperatur)	5 °C till 32 °C
Arbetsområde (relativ luftfuktighet)	30 % till 80 % RF
Tryck sugside	1,2 MPa
Tryck utträdessidan	2,5 MPa
Tillåtet max. tryck	2,5 MPa
Nätanslutning	220-240 V / 50 Hz
Effektförbrukning max.	720 W
Märkström	3,38 A
Säkring 	T 3,15 A
Kylmedel	R290
Kylmedelsmängd	90 g
GWP faktor	3
CO ₂ -ekvivalent	0,00027 t
Vattenbehållare	4 l
Ljudtrycksnivå	51 dB(A)
Mått (längd x bredd x höjd)	250 x 370 x 585 mm
Lägsta avstånd från väggar och föremål	A: uppe 50 cm B: bak 50 cm C: i sidled 50 cm D: fram 50 cm
Vikt	17 kg

Kopplingschema

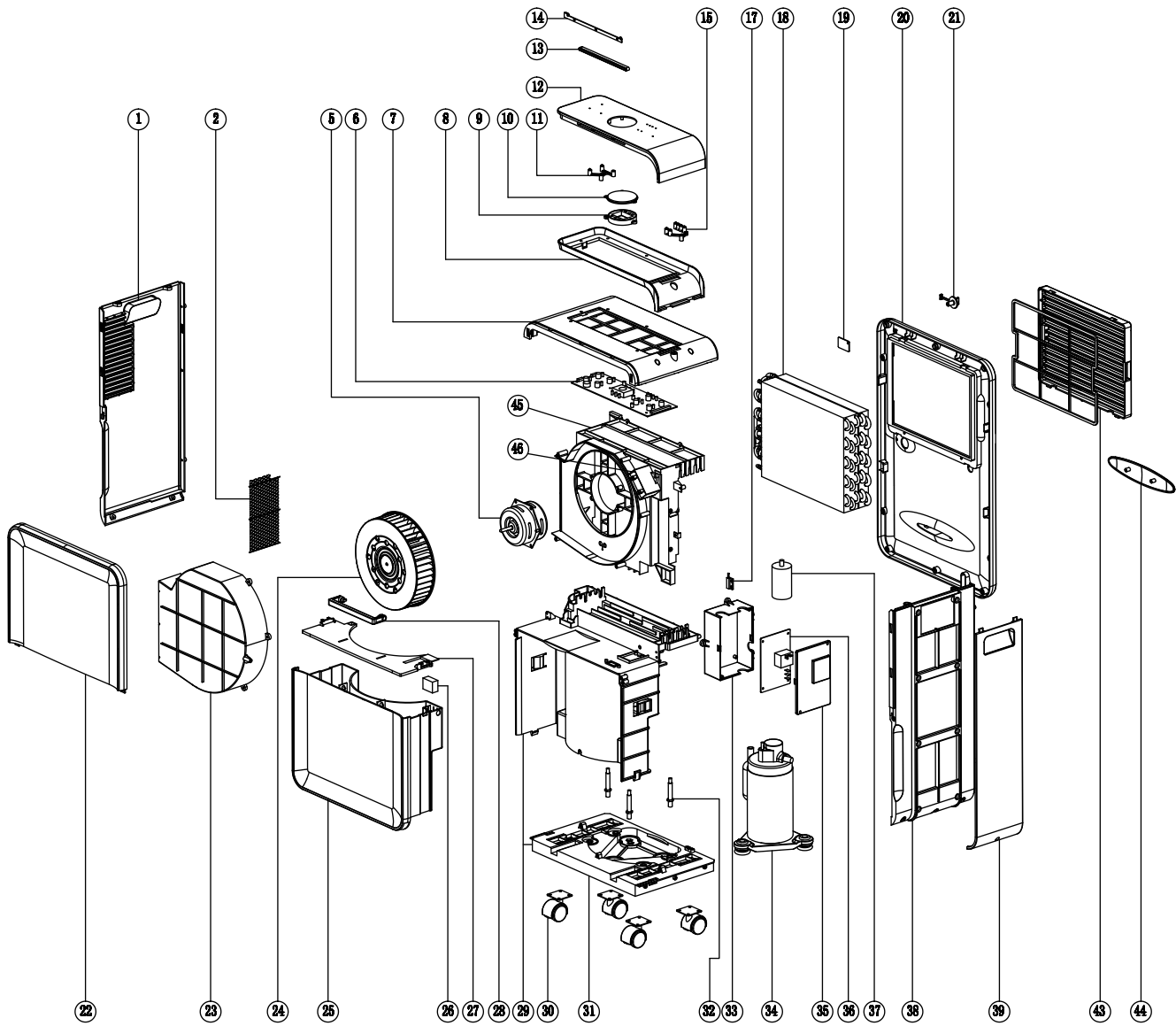


Reservdelsöversikt



Info

Reservdelarnas positionsnummer skiljer sig från de positionsnummer för komponenter som förekommer i bruksanvisningen.



Reservdelslista

No.	Spare part	No.	Spare part	No.	Spare part
1	Left Cover	18	Condenser & Evaporator	32	Screw Arbor
2	Wire Netting	19	Sensor	33	Electrical Cover (down)
5	Motor	20	Back Cover	34	Compressor
6	Control PCB	21	Water Plug	35	Electrical Cover (up)
7	Top Cover	22	Front Shell	36	Main PCB
8	Transparent Parts	23	Duct (down)	37	Compressor Capacitor
9	Lampshade	24	Wind Wheel	38	Right Cover
10	Display Window	25	Water Tank	39	Decorative Strip
11	Indicator Lamp Cover 1	26	Float	42	Filter Frame
12	Panel	27	Tank Cover	43	Inlet Frame
13	Lampshade	28	Handle	44	Clip
14	Light Board	29	Main Body	45	Duct (up)
15	Indicator Lamp Cover 2	30	Universal Wheel	46	Motor Capacitor
17	Reed Pipe	31	Base		

Kassering

Avfallshantera alltid förpackningsmaterial miljövänligt och enligt gällande lokala bestämmelser för avfallshantering.



Symbolen med en överstruken soptunna på uttjänt elektrisk eller elektronisk utrustning anges i direktiv 2012/19/EU. Den innebär att denna inte får kasseras i hushållssoporna. För kostnadsfri återlämning finns lokala uppsamlingsplatser för uttjänt elektrisk eller elektronisk utrustning. Adresserna finns att få hos de lokala myndigheterna. I många EU-länder kan du få mer information om återlämningsmöjligheterna på vår webbsida <https://hub.trotec.com/?id=45090>. Kontakta annars ett officiellt återvinningsföretag för uttjänta apparater som är auktoriserat i ditt land.

Genom den separata uppsamlingen av avfall av elektrisk och elektronisk utrustning, ska återanvändning, materialåtervinning resp. andra former av återvinning av avfallsutrustning såväl som negativa följder på miljön och människors hälsa vid kassering av eventuella farliga ämnen i utrustningen, undvikas.

Kassera kylmedlet propan, som finns i apparaten, från företag med motsvarande certifiering på korrekt sätt i enlighet med nationella lagar (europeiska avfallstypkatalogen 160504).

Trotec GmbH

Grebener Str. 7
D-52525 Heinsberg

☎ +49 2452 962-400

☎ +49 2452 962-200

✉ info@trotec.com

www.trotec.com