

**TTR 55 E**

**DE**

**BEDIENUNGSANLEITUNG**  
LUFTENTFEUCHTER



 **TROTEC**

**Inhaltsverzeichnis**

**Hinweise zur Bedienungsanleitung** ..... 1

**Sicherheit**..... 1

**Informationen über das Gerät**..... 3

**Transport und Lagerung**..... 4

**Montage und Installation** ..... 5

**Bedienung**..... 6

**Fehler und Störungen**..... 8

**Wartung** ..... 9

**Technischer Anhang**..... 13

**Entsorgung**..... 14

**Hinweise zur Bedienungsanleitung**

**Symbole**



**Warnung vor elektrischer Spannung**

Dieses Symbol weist darauf hin, dass Gefahren aufgrund von elektrischer Spannung für Leben und Gesundheit von Personen bestehen.



**Warnung**

Das Signalwort bezeichnet eine Gefährdung mit einem mittleren Risikograd, die, wenn sie nicht vermieden wird, den Tod oder eine schwere Verletzung zur Folge haben kann.



**Vorsicht**

Das Signalwort bezeichnet eine Gefährdung mit einem niedrigen Risikograd, die, wenn sie nicht vermieden wird, eine geringfügige oder mäßige Verletzung zur Folge haben kann.

**Hinweis**

Das Signalwort weist auf wichtige Informationen (z. B. auf Sachschäden), aber nicht auf Gefährdungen hin.



**Info**

Hinweise mit diesem Symbol helfen Ihnen, Ihre Tätigkeiten schnell und sicher auszuführen.



**Anleitung beachten**

Hinweise mit diesem Symbol weisen Sie darauf hin, dass die Bedienungsanleitung zu beachten ist.

Die aktuelle Fassung der Bedienungsanleitung und die EU-Konformitätserklärung können Sie unter folgendem Link herunterladen:



TTR 55 E



<https://hub.trotec.com/?id=41255>

**Sicherheit**

**Lesen Sie diese Anleitung vor Inbetriebnahme / Verwendung des Gerätes sorgfältig durch und bewahren Sie die Anleitung immer in unmittelbarer Nähe des Aufstellortes bzw. am Gerät auf!**



**Warnung**

**Lesen Sie alle Sicherheitshinweise und Anweisungen.**

Versäumnisse bei der Einhaltung der Sicherheitshinweise und Anweisungen können elektrischen Schlag, Brand und / oder schwere Verletzungen verursachen.

**Bewahren Sie alle Sicherheitshinweise und Anweisungen für die Zukunft auf.**

Das Gerät kann von Kindern ab 8 Jahren sowie von Personen mit reduzierten physischen, sensorischen oder mentalen Fähigkeiten oder Mangel an Erfahrung und/oder Wissen benutzt werden, wenn sie beaufsichtigt oder bezüglich des sicheren Gebrauchs des Gerätes unterwiesen wurden und die daraus resultierenden Gefahren verstanden haben.

Kinder dürfen nicht mit dem Gerät spielen. Reinigung und Benutzer-Wartung dürfen nicht durch Kinder ohne Beaufsichtigung durchgeführt werden.

- Betreiben Sie das Gerät nicht in explosionsgefährdeten Räumen.
- Betreiben Sie das Gerät nicht in aggressiver Atmosphäre.
- Stellen Sie das Gerät aufrecht und standsicher auf.
- Lassen Sie das Gerät nach einer Feuchtreinigung trocknen. Betreiben Sie es nicht im nassen Zustand.
- Betreiben oder bedienen Sie das Gerät nicht mit feuchten oder nassen Händen.
- Setzen Sie das Gerät keinem direkten Wasserstrahl aus.
- Stecken Sie niemals Gegenstände oder Gliedmaßen in das Gerät.
- Decken Sie das Gerät während des Betriebes nicht ab und transportieren Sie es nicht.
- Setzen Sie sich nicht auf das Gerät.

- Das Gerät ist kein Spielzeug. Halten Sie Kinder und Tiere fern. Verwenden Sie das Gerät nur unter Aufsicht.
- Überprüfen Sie vor jeder Nutzung das Gerät, dessen Zubehör und Anschlusssteile auf mögliche Beschädigungen. Verwenden Sie keine defekten Geräte oder Geräteteile.
- Stellen Sie sicher, dass alle sich außerhalb des Gerätes befindlichen Elektrokabel vor Beschädigungen (z. B. durch Tiere) geschützt sind. Verwenden Sie das Gerät niemals bei Schäden an Elektrokabeln oder am Netzanschluss!
- Der Stromanschluss muss den Angaben im Kapitel Technische Daten entsprechen.
- Stecken Sie den Netzstecker in eine ordnungsgemäß abgesicherte Netzsteckdose.
- Wählen Sie Verlängerungen des Netzkabels unter Berücksichtigung der Geräteanschlussleistung, der Kabellänge und des Verwendungszwecks aus. Rollen Sie Verlängerungskabel vollständig aus. Vermeiden Sie elektrische Überlast.
- Ziehen Sie vor Wartungs-, Pflege- oder Reparaturarbeiten an dem Gerät das Netzkabel aus der Netzsteckdose, indem Sie es am Netzstecker anfassen.
- Schalten Sie das Gerät aus und entfernen Sie das Netzkabel aus der Netzsteckdose, wenn Sie das Gerät nicht verwenden.
- Nutzen Sie das Gerät niemals, wenn Sie Schäden an Netzstecker oder Netzkabel feststellen.  
Wenn die Netzanschlussleitung dieses Gerätes beschädigt wird, muss sie durch den Hersteller oder seinen Kundendienst oder eine ähnlich qualifizierte Person ersetzt werden, um Gefährdungen zu vermeiden.  
Defekte Netzkabel stellen eine ernsthafte Gefahr für die Gesundheit dar!
- Beachten Sie bei der Aufstellung die Mindestabstände zu Wänden und Gegenständen sowie die Lager- und Betriebsbedingungen gemäß Kapitel Technische Daten.
- Stellen Sie sicher, dass Lufteinlass und Luftauslass frei sind.
- Stellen Sie sicher, dass die Ansaugseite stets frei von Schmutz und losen Gegenständen ist.
- Transportieren Sie das Gerät ausschließlich aufrecht und mit entleertem Kondensatbehälter bzw. Ablassschlauch.
- Vor Lagerung oder Transport entleeren Sie das angesammelte Kondensat. Trinken Sie es nicht. Es besteht Gesundheitsgefahr!

## Bestimmungsgemäße Verwendung

Verwenden Sie das Gerät ausschließlich zum Trocknen und Entfeuchten der Raumluft unter Einhaltung der technischen Daten.

Zur bestimmungsgemäßen Verwendung gehören:

- das Entfeuchten und Trocknen von:
  - Wohn-, Schlaf-, Dusch- und Kellerräumen
  - Waschküchen, Wochenendhäusern, Wohnwagen, Booten
- die ständige Trockenhaltung von:
  - Lagern, Archiven, Laboren, Garagen
  - Bade-, Wasch- und Umkleideräumen etc.

## Bestimmungswidrige Verwendung

- Stellen Sie das Gerät nicht auf nassem bzw. überschwemmtem Untergrund auf.
- Legen Sie keine Gegenstände, wie z. B. Kleidungsstücke, auf das Gerät.
- Verwenden Sie das Gerät nicht im Freien.
- Eigenmächtige bauliche Veränderungen sowie An- oder Umbauten am Gerät sind verboten.
- Ein anderer Betrieb oder eine andere Bedienung als in dieser Anleitung aufgeführt ist unzulässig. Bei Nichtbeachtung erlischt jegliche Haftung und der Anspruch auf Gewährleistung.

## Personalqualifikation

Personen, die dieses Gerät verwenden, müssen:

- sich der Gefahren bewusst sein, die beim Arbeiten mit Elektrogeräten in feuchter Umgebung entstehen.
- die Bedienungsanleitung, insbesondere das Kapitel Sicherheit, gelesen und verstanden haben.

Wartungstätigkeiten, die das Öffnen des Gehäuses erfordern, dürfen nur von Fachbetrieben für Kälte- und Klimatechnik oder von Trotec durchgeführt werden.

## Restgefahren



### Warnung vor elektrischer Spannung

Arbeiten an elektrischen Bauteilen dürfen nur von einem autorisierten Fachbetrieb durchgeführt werden!



### Warnung vor elektrischer Spannung

Entfernen Sie vor allen Arbeiten am Gerät den Netzstecker aus der Netzsteckdose!  
Ziehen Sie das Netzkabel aus der Netzsteckdose, indem Sie es am Netzstecker anfassen.



### Warnung

Von diesem Gerät können Gefahren ausgehen, wenn es von nicht eingewiesenen Personen unsachgemäß oder nicht bestimmungsgemäß eingesetzt wird! Beachten Sie die Personalqualifikationen!



### Warnung

Das Gerät ist kein Spielzeug und gehört nicht in Kinderhände.



### Warnung

Erstickungsgefahr!  
Lassen Sie das Verpackungsmaterial nicht achtlos liegen. Es könnte für Kinder zu einem gefährlichen Spielzeug werden.

### Hinweis

Betreiben Sie das Gerät nicht ohne eingesetzten Luftfilter!  
Ohne Luftfilter wird das Geräteinnere stark verschmutzt, dadurch kann die Leistung gemindert und das Gerät beschädigt werden.

## Verhalten im Notfall

1. Schalten Sie das Gerät aus.
2. Trennen Sie im Notfall das Gerät von der Netzeinspeisung:  
Ziehen Sie das Anschlusskabel aus der Netzsteckdose, indem Sie es am Netzstecker anfassen.
3. Schließen Sie ein defektes Gerät nicht wieder an den Netzanschluss an.

## Informationen über das Gerät

### Gerätebeschreibung

Das Gerät arbeitet nach dem Adsorptionsprinzip und ist mit einem Ionisator, einem geräusch- und wartungsarmen Ventilator sowie einem Netzkabel mit Stecker ausgerüstet.

Die vollautomatische Steuerung und der Kondensatbehälter (2) mit integrierter Überlaufsicherung garantieren einen störungsfreien Einsatz.

Der Ventilator saugt die feuchte Raumluft über den Lufteinlass (3) mit Luftfilter (1), den Kondensator und den dahinter liegenden Adsorptionsrotor an.

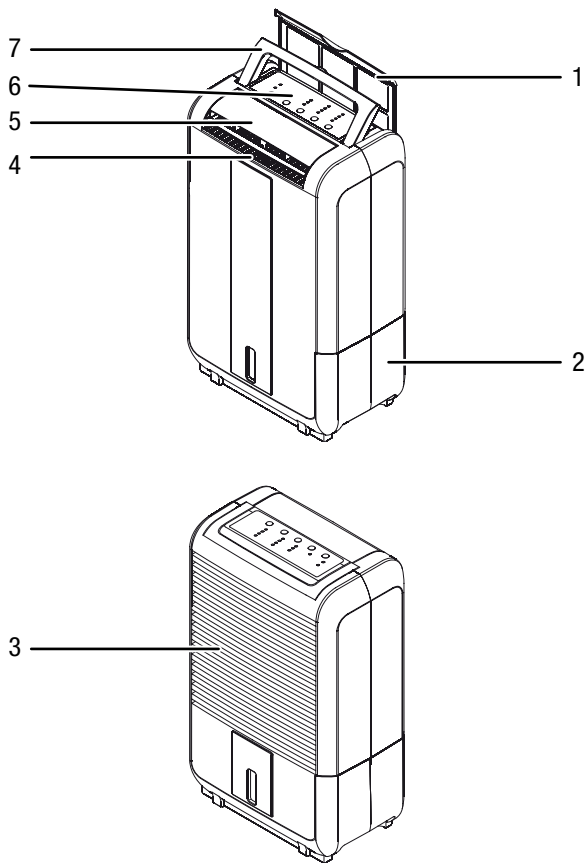
Im internen Regenerationskreislauf wird die Luft über ein Heizelement geleitet, trocknet den Adsorptionsrotor und führt die feuchte warme Luft durch den Kondensator. Am kühleren Kondensator wird der Raumluft Wärme entzogen und bis unter den Taupunkt abgekühlt. Der in der Raumluft enthaltene Wasserdampf schlägt sich als Kondensat nieder.

Abhängig von der Raumlufttemperatur und der relativen Luftfeuchtigkeit tropft das kondensierte Wasser stetig durch den integrierten Ablaufstutzen in den darunter befindlichen Kondensatbehälter (2). Die so aufbereitete, trockenere Luft vermischt sich wieder mit der Raumluft. Durch die ständige Zirkulation der Raumluft durch das Gerät wird die relative Luftfeuchtigkeit im Aufstellungsraum allmählich bis auf den fest eingestellten Feuchtwert (45 % r. F.) reduziert.

Im Kondensatbehälter (2) ist ein Schwimmer angebracht, der bei gefülltem Kondensatbehälter den Entfeuchtungsbetrieb über einen Mikroschalter unterbricht. Das Gerät schaltet mit einem Signalton (3 mal) ab und die Kondensatbehälter-Kontrolllampe auf dem Bedienfeld (6) leuchtet (siehe Kapitel Bedienelemente). Diese erlischt erst beim Wiedereinsetzen des entleerten Kondensatbehälters (2). Das Gerät kehrt in die zuvor gewählte Betriebsart zurück.

Mithilfe der Ionisationsfunktion werden negativ geladene Ionen erzeugt, die die Sauerstoffmoleküle der Umgebungsluft anreichern und Schwebstoffe und Staubteile in der Luft binden.

## Gerätedarstellung



Nr.	Bezeichnung
1	Luftfilter
2	Kondensatbehälter
3	Lufteinlass
4	Luftauslass
5	Luftleitklappe
6	Bedienfeld
7	Handgriff

## Transport und Lagerung

### Hinweis

Wenn Sie das Gerät unsachgemäß lagern oder transportieren, kann das Gerät beschädigt werden. Beachten Sie die Informationen zum Transport und zur Lagerung des Gerätes.

### Transport

Das Gerät ist zum leichteren Transport mit einem Handgriff versehen.

Beachten Sie folgende Hinweise **vor** jedem Transport:

- Schalten Sie das Gerät aus.
- Ziehen Sie das Netzkabel aus der Netzsteckdose, indem Sie es am Netzstecker anfassen.
- Benutzen Sie das Netzkabel nicht als Zugschnur.
- Entleeren Sie das restliche Kondensat aus dem Gerät und dem Kondensatablassschlauch (siehe Kapitel Wartung).

Beachten Sie folgende Hinweise **nach** jedem Transport:

- Stellen Sie das Gerät nach dem Transport aufrecht auf.
- Lassen Sie das Gerät eine Stunde stehen, bevor Sie es wieder einschalten. Sonst könnte das Gerät beschädigt werden und nicht mehr funktionieren. Der Garantieanspruch erlischt in diesem Fall.

### Lagerung

Beachten Sie folgende Hinweise **vor** jeder Lagerung:

- Entleeren Sie das restliche Kondensat aus dem Gerät und dem Kondensatablassschlauch (siehe Kapitel Wartung).
- Entleeren und reinigen Sie den Kondensatbehälter vor der Lagerung.

Halten Sie bei Nichtbenutzung des Gerätes die folgenden Lagerbedingungen ein:

- trocken und vor Frost und Hitze geschützt
- in aufrechter Position an einem vor Staub und direkter Sonneneinstrahlung geschützten Platz
- ggf. mit einer Hülle vor eindringendem Staub geschützt
- keine weiteren Geräte oder Gegenstände auf das Gerät stellen, um Beschädigungen am Gerät zu vermeiden

## Montage und Installation

### Lieferumfang

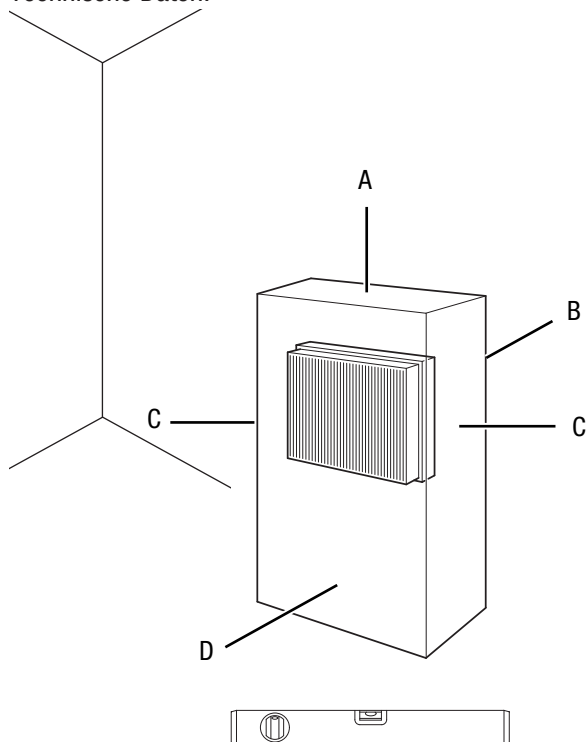
- 1 x Gerät
- 1 x Luftfilter
- 1 x Anleitung

### Gerät auspacken

1. Öffnen Sie den Karton und entnehmen Sie das Gerät.
2. Entfernen Sie die Verpackung vollständig vom Gerät.
3. Wickeln Sie das Netzkabel vollständig ab. Achten Sie darauf, dass das Netzkabel nicht beschädigt ist und beschädigen Sie es beim Abwickeln nicht.

### Inbetriebnahme

Beachten Sie bei der Aufstellung des Gerätes die Mindestabstände zu Wänden und Gegenständen gemäß Kapitel Technische Daten.



- Vor der Wiederinbetriebnahme des Gerätes überprüfen Sie den Zustand des Netzkabels. Bei Zweifeln an dessen einwandfreiem Zustand rufen Sie den Kundendienst an.
- Stellen Sie das Gerät aufrecht und standsicher auf.
- Vermeiden Sie Stolperstellen beim Verlegen des Netzkabels bzw. weiterer Elektrokabel, insbesondere bei Aufstellung des Gerätes in der Raummitte. Verwenden Sie Kabelbrücken.
- Stellen Sie sicher, dass Kabelverlängerungen vollständig aus- bzw. abgerollt sind.
- Halten Sie bei der Aufstellung des Gerätes ausreichend Abstand zu Wärmequellen ein.

- Achten Sie darauf, dass Vorhänge oder andere Gegenstände die Luftströmung nicht behindern.
- Bei der Aufstellung des Gerätes, insbesondere in nassen Bereichen, sichern Sie das Gerät bauseits über eine den Vorschriften entsprechende Fehlerstrom-Schutzeinrichtung (FI-Schutzschalter) ab.

### Hinweise zur Entfeuchtungsleistung

Die Entfeuchtungsleistung hängt ab von:

- der räumlichen Beschaffenheit
- der Raumtemperatur
- der relativen Luftfeuchtigkeit

Je höher die Raumtemperatur und die relative Luftfeuchtigkeit ist, desto größer ist die Entfeuchtungsleistung.

Für den Einsatz in Wohnräumen genügt eine relative Luftfeuchtigkeit von ca. 50 bis 60 %. In Lagerräumen und Archiven sollte die Luftfeuchtigkeit einen Wert von ca. 50 % nicht überschreiten.

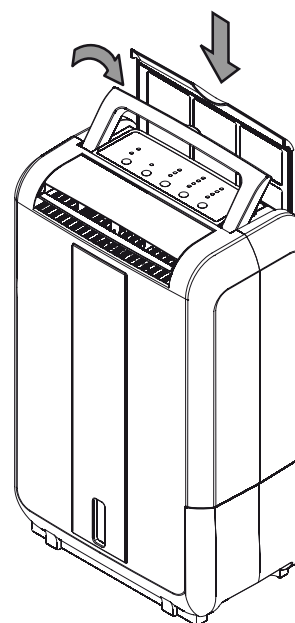
### Luftfilter einsetzen

#### Hinweis

Betreiben Sie das Gerät nicht ohne eingesetzten Luftfilter!

Ohne Luftfilter wird das Geräteinnere stark verschmutzt, dadurch kann die Leistung gemindert und das Gerät beschädigt werden.

- Stellen Sie vor dem Einschalten sicher, dass der Luftfilter installiert ist.



### Kondensatbehälter einsetzen

- Vergewissern Sie sich, dass der Schwimmer im Kondensatbehälter richtig eingesetzt ist.
- Vergewissern Sie sich, dass der Kondensatbehälter leer und richtig eingesetzt ist.

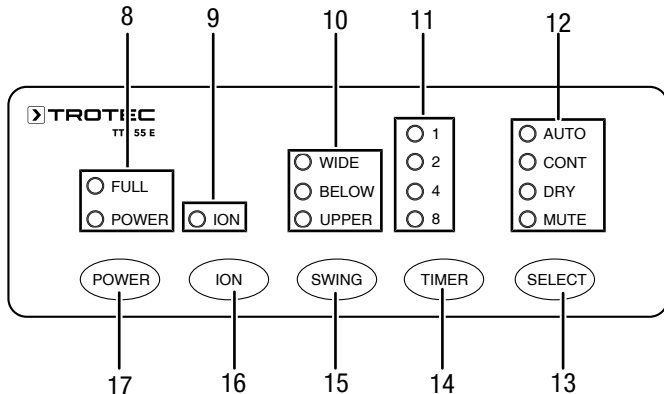
## Netzkabel anschließen

- Stecken Sie den Netzstecker in eine ordnungsgemäß abgesicherte Netzsteckdose.

## Bedienung

- Das Gerät arbeitet nach dem Einschalten vollautomatisch, bis zur Abschaltung durch den Schwimmer des gefüllten Kondensatbehälters.
- Vermeiden Sie offene Türen und Fenster.

## Bedienelemente



Nr.	Bedienelement
8	<b>FULL:</b> Kondensatbehälter-Kontrolllampe; leuchtet, wenn der Kondensatbehälter voll ist. <b>POWER:</b> Leuchtet, wenn das Gerät eingeschaltet ist.
9	<b>ION:</b> Leuchtet, wenn der Ionisationsbetrieb aktiviert ist.
10	<b>WIDE:</b> Leuchtet, wenn die Luftleitklappe vollständig von unten nach oben geschwenkt wird. <b>BELOW:</b> Leuchtet, wenn die Luftleitklappe lediglich im unteren Winkelbereich geschwenkt wird. <b>UPPER:</b> Leuchtet, wenn die Luftleitklappe lediglich im oberen Winkelbereich geschwenkt wird.
11	Eine der Anzeigen leuchtet, wenn mithilfe der Taste <b>TIMER</b> der Ausschalttimer aktiviert ist (1 = eine Stunde, 2 = zwei Stunden, 4 = vier Stunden, 8 = acht Stunden).
12	Die entsprechende Anzeige der gewählten Betriebsart leuchtet. <b>AUTO:</b> Normalbetrieb <b>CONT:</b> Permanentbetrieb <b>DRY:</b> Sparbetrieb <b>MUTE:</b> Geräuscharme Betriebsart
13	Taste zur Wahl der Betriebsart

Nr.	Bedienelement
14	Taste zur Aktivierung und Einstellung des Ausschalttimers
15	Taste zur Einstellung der Luftleitklappe
16	Taste zur Aktivierung der Ionisationsfunktion
17	Power-Taste; schaltet das Gerät ein oder aus.

## Gerät einschalten

Nachdem Sie das Gerät, wie im Kapitel Inbetriebnahme beschrieben, betriebsbereit aufgestellt haben, können Sie es einschalten.

1. Drücken Sie die Power-Taste (17).
2. Prüfen Sie, ob die Kondensatbehälter- Kontrolllampe (8) erloschen ist.
3. Wählen Sie mithilfe der Taste (13) die gewünschte Betriebsart.



### Info

Wenn der Sollwert für die Luftfeuchtigkeit innerhalb von 24 Stunden nicht erreicht wird, schaltet sich das Gerät – unabhängig von der Betriebsart – automatisch ab.

Das Gerät schaltet auch dann ab, wenn der Sollwert zwar kurz erreicht wurde, aber die Heizung nicht ausreichend abkühlen konnte. Die Heizung benötigt nach Erreichen des Sollwerts eine bestimmte Zeit (ca. 6 min), um sich abzukühlen.

Wird der Sollwert innerhalb der 24 Stunden erreicht, und die Heizung hat immer ausreichend Zeit, um sich abzukühlen, bleibt das Gerät auch über Wochen in Betrieb.

## Betriebsart Normalbetrieb (AUTO)

Das Gerät regelt die Entfeuchtungsleistung in Abhängigkeit der Raumlufffeuchte und der Ventilatorstufe:

- Oberhalb einer Raumlufffeuchte von 70 % arbeiten die Heizung und der Ventilator auf der höchsten Stufe.
- Liegt die Raumlufffeuchte zwischen 50 % und 70 %, arbeitet die Heizung auf niedriger Stufe und der Ventilator auf mittlerer Stufe.
- Unter 50 % Raumlufffeuchte ist die Heizung ausgeschaltet und der Ventilator arbeitet in der untersten Stufe.

Starten Sie den Normalbetrieb wie folgt:

1. Drücken Sie die Taste zur Wahl der Betriebsart (13) wiederholt, bis die Kontrolllampe **AUTO** (12) leuchtet.

### Betriebsart Permanentbetrieb (CONT)

Im Permanentbetrieb entfeuchtet das Gerät die Luft kontinuierlich und unabhängig vom Feuchtegehalt. Diese spezielle Funktion optimiert den Wäschetrocknungsvorgang, indem der Luftentfeuchter stetig bei voller Leistung betrieben wird.

Starten Sie den Permanentbetrieb wie folgt:

1. Drücken Sie die Taste zur Wahl der Betriebsart (13) wiederholt, bis die Kontrolllampe CONT (12) leuchtet.

### Betriebsart Sparbetrieb (DRY)

Im Sparbetrieb arbeitet das Gerät auf der niedrigsten Heizstufe. Der Ventilator dreht auf der mittleren Stufe. Der Energieverbrauch wird somit reduziert.

Starten Sie den Sparbetrieb wie folgt:

1. Drücken Sie die Taste zur Wahl der Betriebsart (13) wiederholt, bis die Kontrolllampe DRY (12) leuchtet.

### Geräuscharme Betriebsart (MUTE)

In der geräuscharmen Betriebsart arbeitet das Gerät auf der niedrigsten Heizstufe. Der Ventilator dreht auf der niedrigsten Stufe.

Starten Sie die geräuscharme Betriebsart wie folgt:

1. Drücken Sie die Taste zur Wahl der Betriebsart (13) wiederholt, bis die Kontrolllampe MUTE (12) leuchtet.

### Ionisationsfunktion (ION)

Bei Aktivierung der Ionisationsfunktion erzeugt der Ionengenerator negativ geladene Ionen. Diese Ionen reichern die Sauerstoffmoleküle der Umgebungsluft an und binden Schwebstoffe und Staubteile in der Luft. Somit findet eine Reinigung der Umgebungsluft statt, die das menschliche Wohlbefinden erhöht.

Starten Sie die Ionisationsfunktion wie folgt:

1. Drücken Sie die Taste zur Aktivierung des Ionengenerators (16), bis die Kontrolllampe ION (9) leuchtet.

### Ausschalttimer

Verwenden Sie den Ausschalttimer, um das Gerät nach einer festgelegten Zeit (1, 2, 4 oder 8 Stunden) automatisch auszuschalten.

Starten Sie den Ausschalttimer wie folgt:

1. Drücken Sie die Taste (14) wiederholt, bis eine der Kontrolllampen (11) leuchtet und somit den eingestellten Ausschaltwert in Stunden anzeigt.
2. Drücken Sie die Taste (14) erneut, um den Ausschalttimer zu deaktivieren.

### Außerbetriebnahme



#### Warnung vor elektrischer Spannung

Berühren Sie den Netzstecker nicht mit feuchten oder nassen Händen.

- Schalten Sie das Gerät aus.
- Warten Sie ca. 2 Minuten.
  - Bedingt durch die Nachlaufzeit der inneren Komponenten schaltet sich das Gerät erst nach ca. 2 Minuten vollständig ab.
- Ziehen Sie das Netzkabel aus der Netzsteckdose, indem Sie es am Netzstecker anfassen.
- Leeren Sie ggf. den Kondensatbehälter.
- Reinigen Sie das Gerät gemäß dem Kapitel *Wartung*.
- Lagern Sie das Gerät gemäß dem Kapitel *Lagerung*.

## Fehler und Störungen

Das Gerät wurde während der Produktion mehrfach auf einwandfreie Funktion geprüft. Sollten dennoch Funktionsstörungen auftreten, so überprüfen Sie das Gerät nach folgender Auflistung.

### Das Gerät läuft nicht an:

- Überprüfen Sie den Netzanschluss.
- Überprüfen Sie Netzkabel und Netzstecker auf Beschädigungen.
- Überprüfen Sie die bauseitige Netzabsicherung.
- Überprüfen Sie den Kondensatbehälter auf richtigen Sitz.
- Kontrollieren Sie die Raumtemperatur. Beachten Sie den zulässigen Arbeitsbereich des Gerätes gemäß den technischen Daten.
- Warten Sie 10 Minuten, bevor Sie das Gerät neu starten. Sollte das Gerät nicht anlaufen, lassen Sie eine elektrische Überprüfung von einem Fachbetrieb oder von Trotec durchführen.

### Das Gerät läuft, aber keine Kondensatbildung:

- Überprüfen Sie den Schwimmer im Kondensatbehälter auf Verschmutzungen. Bei Bedarf reinigen Sie den Kondensatbehälter. Der Schwimmer muss beweglich sein.
- Kontrollieren Sie die Raumtemperatur. Beachten Sie den zulässigen Arbeitsbereich des Gerätes gemäß den technischen Daten.
- Stellen Sie sicher, dass die relative Raumluftfeuchtigkeit den technischen Daten entspricht.
- Überprüfen Sie die vorgewählte gewünschte Luftfeuchtigkeit. Die Luftfeuchtigkeit im Aufstellraum muss oberhalb des gewählten Bereiches liegen. Wählen Sie ggf. eine andere Betriebsart mithilfe der Taste (13).
- Überprüfen Sie den Luftfilter auf Verschmutzungen. Bei Bedarf reinigen bzw. wechseln Sie den Luftfilter.
- Überprüfen Sie den Kondensator von außen auf Verschmutzungen (siehe Kapitel Wartung). Lassen Sie einen verschmutzten Kondensator von einem Fachbetrieb oder von Trotec reinigen.

### Das Gerät ist laut bzw. vibriert:

- Überprüfen Sie, ob das Gerät aufrecht und standsicher aufgestellt ist.

### Kondensat läuft aus:

- Überprüfen Sie das Gerät auf Undichtigkeiten.

### Das Gerät wird sehr warm, ist laut bzw. verliert an Leistung:

- Überprüfen Sie die Lufteinlässe und Luftfilter auf Verschmutzungen. Entfernen Sie äußere Verschmutzungen.
- Überprüfen Sie das Gerät von außen auf Verschmutzungen (siehe Kapitel Wartung). Lassen Sie ein verschmutztes Geräteinneres von einem Fachbetrieb für Kälte- und Klimatechnik oder von Trotec reinigen.

#### Hinweis

Warten Sie mindestens 3 Minuten nach allen Wartungs- und Reparaturarbeiten. Schalten Sie erst dann das Gerät wieder ein.

### Ihr Gerät funktioniert nach den Überprüfungen nicht einwandfrei?

Kontaktieren Sie den Kundenservice. Ggf. bringen Sie das Gerät zur Reparatur zu einem Fachbetrieb für Kälte- und Klimatechnik oder zu Trotec.

#### Hinweis

Aus Sicherheitsgründen schaltet das Gerät nach 24 Stunden automatisch ab.

**Wartung**
**Wartungsintervalle**

Wartungs- und Pflegeintervall	vor jeder Inbetriebnahme	bei Bedarf	mindestens alle 2 Wochen	mindestens alle 4 Wochen	mindestens alle 6 Monate	mindestens jährlich
Kondensatbehälter und Ablassschlauch leeren		X				
Ansaug- und Ausblasöffnungen auf Verschmutzungen und Fremdkörper prüfen, ggf. reinigen	X			X		
Außenreinigung		X				X
Sichtprüfung des Geräteinneren auf Verschmutzungen		X				X
Luftfilter auf Verschmutzungen und Fremdkörper prüfen, ggf. reinigen bzw. auswechseln	X		X			
Luftfilter auswechseln					X	
Auf Beschädigungen prüfen	X					
Befestigungsschrauben prüfen		X				X
Probelauf						X

## Wartungs- und Pflegeprotokoll

Gerätetyp: .....

Gerätenummer: .....

Wartungs- und Pflegeintervall	1	2	3	4	5	6	7	8	9	10	11	12	13	14	15	16
Kondensatbehälter und Ablassschlauch leeren																
Ansaug- und Ausblasöffnungen auf Verschmutzungen und Fremdkörper prüfen, ggf. reinigen																
Außenreinigung																
Sichtprüfung des Geräteinneren auf Verschmutzungen																
Luftfilter auf Verschmutzungen und Fremdkörper prüfen, ggf. reinigen bzw. auswechseln																
Luftfilter auswechseln																
Auf Beschädigungen prüfen																
Befestigungsschrauben prüfen																
Probelauf																
Bemerkungen:																

1. Datum: ..... Unterschrift: .....	2. Datum: ..... Unterschrift: .....	3. Datum: ..... Unterschrift: .....	4. Datum: ..... Unterschrift: .....
5. Datum: ..... Unterschrift: .....	6. Datum: ..... Unterschrift: .....	7. Datum: ..... Unterschrift: .....	8. Datum: ..... Unterschrift: .....
9. Datum: ..... Unterschrift: .....	10. Datum: ..... Unterschrift: .....	11. Datum: ..... Unterschrift: .....	12. Datum: ..... Unterschrift: .....
13. Datum: ..... Unterschrift: .....	14. Datum: ..... Unterschrift: .....	15. Datum: ..... Unterschrift: .....	16. Datum: ..... Unterschrift: .....

**Tätigkeiten vor Wartungsbeginn**



**Warnung vor elektrischer Spannung**

Berühren Sie den Netzstecker nicht mit feuchten oder nassen Händen.

- Schalten Sie das Gerät aus.
- Ziehen Sie das Netzkabel aus der Netzsteckdose, indem Sie es am Netzstecker anfassen.
- Lassen Sie das Gerät vollständig abkühlen.



**Warnung vor elektrischer Spannung**

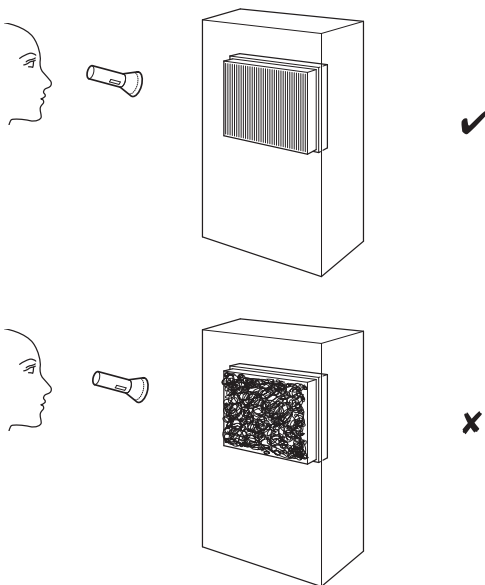
**Tätigkeiten, die das Öffnen des Gehäuses erfordern, dürfen nur von autorisierten Fachbetrieben oder von Trotec durchgeführt werden.**

**Gehäuse reinigen**

Reinigen Sie das Gehäuse mit einem angefeuchteten, weichen, fusselfreien Tuch. Achten Sie darauf, dass keine Feuchtigkeit in das Gehäuse eindringt. Achten Sie darauf, dass keine Feuchtigkeit mit elektrischen Bauteilen in Kontakt kommen kann. Verwenden Sie keine aggressiven Reinigungsmittel, wie z. B. Reinigungssprays, Lösungsmittel, alkoholhaltige Reiniger oder Scheuermittel zum Befeuchten des Tuches.

**Sichtprüfung des Geräteinneren auf Verschmutzungen**

1. Entfernen Sie den Luftfilter.
2. Leuchten Sie mit einer Taschenlampe in die Öffnungen des Gerätes.
3. Prüfen Sie das Geräteinnere auf Verschmutzungen.
4. Wenn Sie eine dichte Staubschicht erkennen, lassen Sie das Geräteinnere von einem Fachbetrieb für Kälte- und Klimatechnik oder von Trotec reinigen.
5. Setzen Sie den Luftfilter wieder ein.



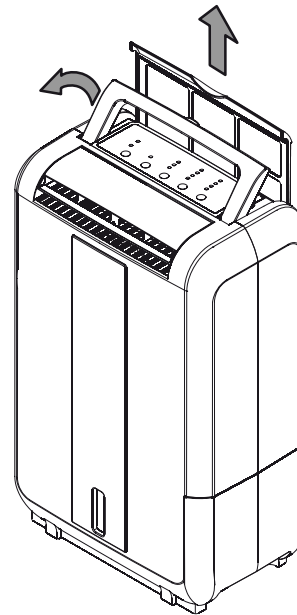
**Luftfilter reinigen**

**Hinweis**

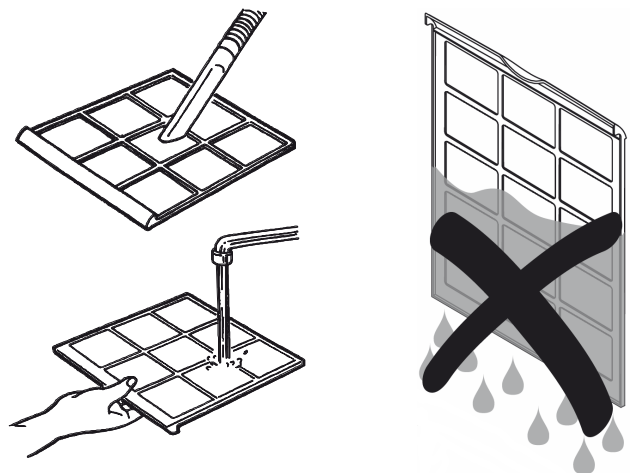
Stellen Sie sicher, dass der Luftfilter weder abgenutzt noch beschädigt ist. Die Ecken und Kanten des Luftfilters dürfen nicht verformt und nicht abgerundet sein. Vergewissern Sie sich vor dem Wiedereinsetzen des Luftfilters, dass dieser unbeschädigt und trocken ist!

Der Luftfilter muss gereinigt werden, sobald dieser verschmutzt ist. Dies äußert sich z. B. durch eine reduzierte Leistung (siehe Kapitel Fehler und Störungen).

1. Entnehmen Sie den Luftfilter aus dem Gerät.

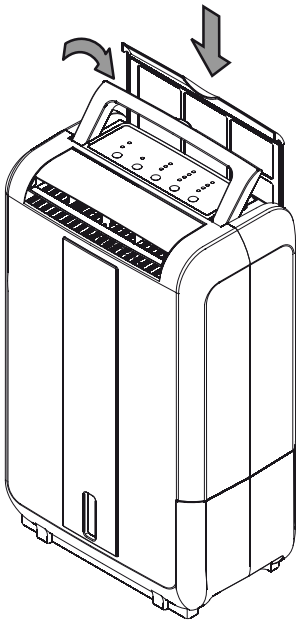


2. Säubern Sie den Filter mit einem weichen, fusselfreien, leicht angefeuchteten Tuch. Sollte der Filter stark verschmutzt sein, säubern Sie ihn mit warmem Wasser, vermischt mit neutralem Reinigungsmittel.



3. Lassen Sie den Filter komplett trocknen. Setzen Sie keinen nassen Filter in das Gerät ein!

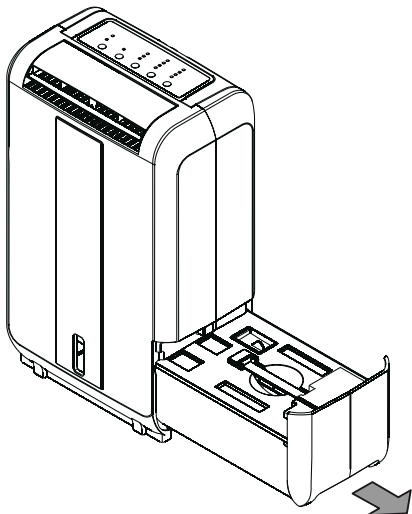
4. Setzen Sie den Luftfilter wieder in das Gerät ein.



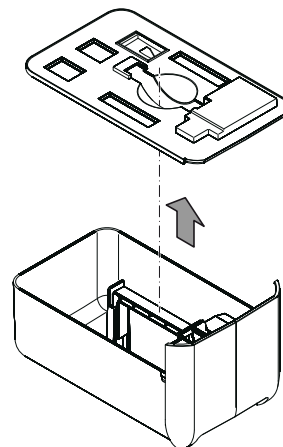
### Kondensatbehälter leeren

Wenn der Kondensatbehälter voll oder nicht richtig eingesetzt ist, leuchtet die Anzeige FULL (8). Kompressor und Ventilator schalten sich ab.

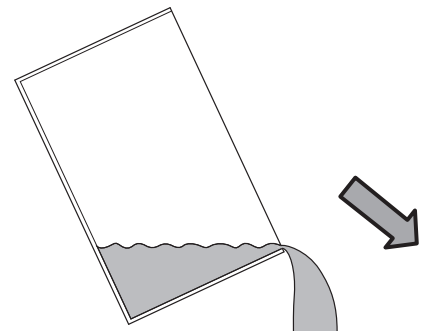
1. Entnehmen Sie den Kondensatbehälter aus dem Gerät.



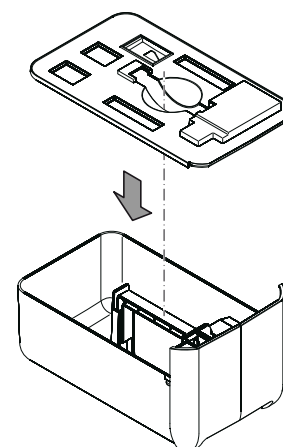
2. Nehmen Sie den Deckel vom Kondensatbehälter ab.



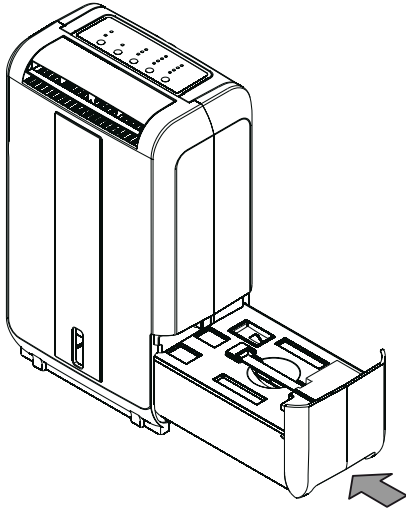
3. Entleeren Sie den Kondensatbehälter über einem Abfluss oder Spülstein.



4. Spülen Sie den Kondensatbehälter mit klarem Wasser aus. Reinigen Sie den Kondensatbehälter regelmäßig mit einem milden Reinigungsmittel (kein Spülmittel!).
5. Setzen Sie den Deckel wieder auf den Kondensatbehälter.



6. Setzen Sie den Kondensatbehälter wieder in das Gerät ein. Beschädigen Sie beim Einsetzen und Herausnehmen des Kondensatbehälters nicht den Schwimmer. Achten Sie dabei darauf, dass der Schwimmer richtig positioniert ist. Achten Sie dabei darauf, dass der Kondensatbehälter richtig eingesetzt wird, sonst schaltet sich das Gerät nicht wieder ein.



**Tätigkeiten nach der Wartung**

Wenn Sie das Gerät weiter verwenden möchten:

- Lassen Sie das Gerät eine Stunde stehen, bevor Sie es wieder einschalten. Sonst könnte das Gerät beschädigt werden und nicht mehr funktionieren. Der Garantieanspruch erlischt in diesem Fall.
- Schließen Sie das Gerät wieder an, indem Sie den Netzstecker in die Netzsteckdose stecken.

Wenn Sie das Gerät längere Zeit nicht benutzen:

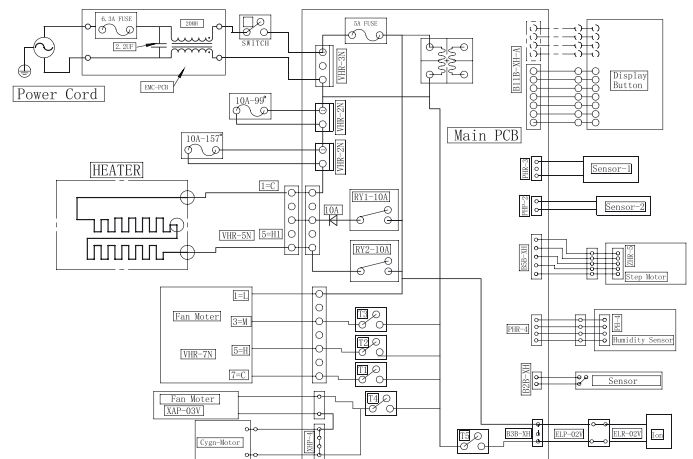
- Lagern Sie das Gerät gemäß dem Kapitel Lagerung.

**Technischer Anhang**

**Technische Daten**

Parameter	Wert
Entfeuchtungsleistung, max.	8,7 l / 24 h
Betriebstemperatur	1 °C bis 35 °C
Arbeitsbereich	45 % bis 100 % r.F.
Luftmenge	160 m <sup>3</sup> /h
Netzanschluss	230 V / 50 Hz
Leistungsaufnahme	0,6 kW
Absicherung bauseits	10 A
Füllmenge Kondensatbehälter	2,8 l
Gewicht	6,5 kg
Abmessungen (Tiefe x Breite x Höhe)	300 x 180 x 480 mm
Mindestabstand zu Wänden und Gegenständen	A: oben 60 cm B: hinten 40 cm C: seitlich 40 cm D: vorne 40 cm
Schalldruckpegel LpA (1 m; gemäß DIN 45635-01-KL3)	54 dB(A)

**Schaltbild**



## Entsorgung



Das Symbol des durchgestrichenen Mülleimers auf einem Elektro- oder Elektronik-Altgerät besagt, dass dieses am Ende seiner Lebensdauer nicht im Hausmüll entsorgt werden darf. Zur kostenfreien Rückgabe stehen in Ihrer Nähe Sammelstellen für Elektro- und Elektronik-Altgeräte zur Verfügung. Die Adressen erhalten Sie von Ihrer Stadt- bzw. Kommunalverwaltung. Sie können sich auch auf unserer Webseite [www.trotec24.com](http://www.trotec24.com) über weitere, von uns geschaffene Rückgabemöglichkeiten informieren.

Durch die getrennte Sammlung von Elektro- und Elektronik-Altgeräten soll die Wiederverwendung, die stoffliche Verwertung bzw. andere Formen der Verwertung von Altgeräten ermöglicht sowie negative Folgen bei der Entsorgung der in den Geräten möglicherweise enthaltenen gefährlichen Stoffe auf die Umwelt und die menschliche Gesundheit vermieden werden.

Trotec GmbH & Co. KG

Grebener Str. 7  
D-52525 Heinsberg

☎ +49 2452 962-400

☎ +49 2452 962-200

✉ [info@trotec.com](mailto:info@trotec.com)

[www.trotec.com](http://www.trotec.com)