

AIROZON® SUPERCRACKER

CS

PŘEKLAD PŮVODNÍHO
NÁVODU K POUŽÍVÁNÍ
GENERÁTOR OZÓNU



Obsah

Pokyny k návodu k obsluze	2
Bezpečnost	2
Informace o přístroji.....	5
Transport a skladování.....	6
Instalace a uvedení do provozu	7
Ovládání	8
Doobjednatelné příslušenství.....	11
Chyby a poruchy	11
Údržba	11
Technická příloha.....	13
Likvidace.....	16
Prohlášení o shodě	16

Pokyny k návodu k obsluze

Symbyoly



Varování před elektrickým napětím

Tento symbol označuje, že existují rizika pro život a zdraví osob, způsobená elektrickým napětím.



Výstraha

Signální slovo označuje nebezpečí se střední úrovní rizika, které může mít v případě zanedbání za následek vážné zranění nebo smrt.



Pozor

Signální slovo označuje nebezpečí s nízkou úrovní rizika, které může mít v případě zanedbání za následek malé nebo středně těžké zranění.

Upozornění

Signální slovo poukazuje na důležité informace (např. na škody na majetku), ale nikoli na nebezpečí.



Info

Pokyny s tímto symbolem vám pomohou provádět vaše činnosti rychle a spolehlivě.



Postupujte dle návodu

Pokyny s tímto symbolem upozorňují, že je nutné dodržovat Návod k používání .



Použijte ochrannou masku

Pokyny s tímto symbolem označují, že je nutné používat ochranu dýchacích cest.

Aktuální verzi tohoto návodu k obsluze si můžete stáhnout z následujícího odkazu:



Airozon® Supercracker



<https://hub.trotec.com/?id=39949>

Bezpečnost

Tento návod si před uvedením do provozu/použitím přístroje pečlivě prostudujte a uchovávejte jej vždy v bezprostřední blízkosti místa instalace, příp. u přístroje!



Výstraha

Přečtěte si všechny bezpečnostní pokyny a upozornění.

Při nedodržení bezpečnostních pokynů a instrukcí může dojít k úrazu elektrickým proudem, požáru a/ nebo k těžkým zraněním.

Dodržujte všechny bezpečnostní pokyny a upozornění.

- Nepoužívejte přístroj ve místnostech ani prostorách s rizikem exploze, ani je v nich neinstalujte.
- Neprovozujte přístroj v agresivní atmosféře.
- Nepoužívejte přístroj v blízkosti otevřeného ohně ani plynových spotřebičů.
- Přístroj nainstalujte nastojato a stabilně na nosný podklad.
- Po vlhkém čištění nechte přístroj vyschnout. Nikdy jej neprovozujte ve vlhkém stavu.
- Přístroj neprovozujte ani neobsluhujte, máte-li mokré nebo vlhké ruce.
- Nevystavujte přístroj přímému vodnímu proudu.
- Nikdy nevystavujte přístroj působení kapalin, protože nemá ochranu proti stříkající vodě.
- Nikdy do přístroje nestrkejte předměty ani končetiny.
- Přístroj během provozu nikdy nezakrývejte.
- Neseďte na přístroj.
- Přístroj není hračka. K přístroji nesmějí mít přístup děti a zvířata.
- Před každým použitím zkontrolujte, zda přístroj, jeho příslušenství a přípojné části nevykazují poškození. Nepoužívejte vadné přístroje ani jejich části.

- Zajistěte, aby veškeré elektrické kabely mimo přístroj byly chráněny proti poškození (např. zvířaty). Přístroj nikdy nepoužívejte, pokud jsou elektrický kabel nebo síťová přípojka poškozené!
- Elektrická síťová přípojka musí odpovídat údajům v příloze „Technické údaje“.
- Síťovou vidlici zasuněte do řádně jištěné zásuvky.
- Prodlužovací kabely k síťovému kabelu volte s ohledem na technické údaje. Prodlužovací kabel vždy zcela rozviňte. Zabraňte elektrickému přetížení.
- Před prováděním údržby, ošetřování nebo opravy přístroje vytáhněte síťový kabel ze zásuvky elektrické sítě, a to uchopením a vytažením zástrčky.
- Když přístroj nepoužíváte, vypněte jej a vytáhněte síťový kabel ze zásuvky.
- Přístroj nepoužívejte, pokud zjistíte poškození síťové zástrčky nebo síťových kabelů.
Je-li napájecí síťový kabel tohoto přístroje poškozen, musí být vyměněn výrobcem nebo jeho servisní službou, případně podobně kvalifikovanou osobou, aby se předešlo rizikům.
Vadné napájecí síťové kabely představují vážné nebezpečí ohrožující zdraví!
- Při instalaci přístroje dodržujte minimální vzdálenosti od stěn a předmětů, jakož i skladovací a provozní podmínky podle přílohy „Technické údaje“.
- Zajistěte, aby sací a výfukový otvor byly volné.
- Zajistěte, aby v bezprostředním okolí přívodu a výstupu vzduchu nebyly volné předměty ani nečistoty.
- Nikdy nevystavujte přístroj nadměrnému teplu nebo přímému slunečnímu záření.
- Zařízení nikdy neuvádějte do provozu, dokud není kryt zcela uzavřen.
- Zajistěte, aby strana sání byla vždy bez znečištění a volných předmětů.

Zvláštní bezpečnostní pokyny pro provoz ozónových generátorů

Přístroj používá k čištění vzduchu ozón. Jedná se o plyn, který díky svým oxidačním vlastnostem může při vdechování způsobit vážné zdravotní problémy. Přímě vdechovaný ozón má toxický účinek na člověka, zvířata a rostliny. Z tohoto důvodu je třeba dodržovat následující bezpečnostní opatření:

- Po spuštění přístroje a během procesu čištění by se neměli nacházet ani lidé ani zvířata v místnosti, která má být vyčištěna. Odstraňte z místnosti také všechny rostliny.
- Okamžitě opusťte místnost, jakmile je přístroj spuštěn.

- Po ukončení procesu čištění lze do vyčištěné místnosti znovu vstoupit pouze tehdy, když koncentrace ozonu klesne pod hodnotu 0,2 mg / m³. Zkontrolujte zbytkovou koncentraci pomocí měřiče ozónu, který můžete zakoupit u společnosti Trotec (OZ-ONE) nebo u specializovaných prodejců. Používejte masku na ochranu dýchacích cest s ozonovým filtrem.
- Utěsněte stávající otvory místnosti, aby do okolního prostředí nemohl uniknout žádný ozón.
- Označte ošetření ozónem pro ostatní osoby a zajistěte, aby byl přístup do těchto prostor vyloučen. Vhodné výstražné cedule jsou k dispozici u společnosti Trotec.
- Zajistěte, aby byl ošetřovaných prostor po aplikaci dostatečný přísun čerstvého vzduchu nebo bylo zajištěno odvětrávání.

Použití přístroje v souladu s jeho určením

Přístroj používejte v uzavřených prostorách v souladu s technickými údaji a bezpečnostními pokyny.

Přístroj smí být používán pouze v průmyslových a komerčních prostorách, zejména pak

- pro profesionální odstraňování zápachů po požáru a poškození vodou,
- k odstranění choroboplodných zárodků z místností (ničení virů, bakterií, plísní a různých dalších mikroorganismů).

Přístroj smí být obsluhován výhradně odborně vyškoleným odborným personálem.

Předvídatelné nesprávné použití

- Přístroj nikdy neponořujte do vody.
- Nepoužívejte přístroj nikdy ve vlhkých místnostech (např. v koupelnách nebo prádelnách).
- Přístroj nepoužívejte jako domácí uživatel nebo v domovním / domácím prostředí.
- Přístroj neinstalujte na vlhký ani zaplavený podklad.
- Nepokládejte na přístroj žádné předměty, např. oblečení.
- Nepoužívejte přístroj venku.
- Jakékoli jiné použití, než zamýšlené použití, se považuje za přiměřeně předvídatelné nesprávné použití.
- Svévolné konstrukční změny a nastavby nebo přestavby přístroje jsou zakázány.

Kvalifikace personálu

Osoby používající tento přístroj musí:

- musejí být školeny pro obsluhu přístroje a být si vědomy rizik, která mohou nastat při práci s oxidačním činitelem ozónem.
- si musejí prostudovat návod k používání a porozumět mu, zvláště kapitole "Bezpečnost".

Další nebezpečí



Varování před elektrickým napětím

Práce na elektrických konstrukčních částech smí provádět pouze autorizovaná odborná firma!



Varování před elektrickým napětím

Před zahájením veškerých prací vytáhněte síťovou zástrčku ze síťové zásuvky!
Nedotýkejte se síťové zástrčky vlhkýma ani mokřýma rukama.
Vytáhněte síťový kabel ze zásuvky elektrické sítě, a to uchopením za zástrčku.



Varování před elektrickým napětím

Riziko úrazu elektrickým proudem!
Pokud by se přístroj dostal do kontaktu s vodou, hrozí nebezpečí úrazu elektrickým proudem!



Výstraha

Pokud tento přístroj používají nezaškolené osoby nesprávně nebo jinak než k určenému účelu, může představovat nebezpečí! Dbejte na kvalifikaci personálu!



Výstraha

Přístroj není hračka a nepatří do rukou dětem.



Výstraha

Nebezpečí udušení!
Nenechávejte volně ležet obalový materiál. Mohl by být nebezpečný pro děti.



Výstraha



Nebezpečí poškození zdraví vdechováním ozónu!

Následující příznaky mohou naznačovat otravu nebo podráždění ozónem:

- Podráždění očí – zánět spojivek, pálicí a slzící oči
- silné dráždění ke kašli
- Dýchací potíže – pocit úzkosti
- Bolesti při vdechování
- Závratě, malátnost
- Bolest hlavy
- Pocit slabosti

Opusťte prostor, který mají být vyčištěn, ihned po zapnutí přístroje.

Pokud dojde k nouzové situaci a vy musíte vstoupit do čištěné místnosti, vždy si nasadte masku na ochranu dýchacích cest s ozonovým filtrem a zajistěte dostatečný přívod čerstvého vzduchu do místnosti. Do místnosti určené k vyčištění vstupujte během probíhajícího úklidového cyklu skutečně pouze v nouzových případech!

Pokud u sebe zaznamenáte některý nebo více z výše uvedených příznaků v souvislosti s použitím neutralizátoru pachů, okamžitě vyhledejte lékařskou pomoc.

Upozornění

Neprovozujte přístroj bez vloženého vzduchového filtru na vstupu vzduchu!

Bez vzduchového filtru dojde k silnému znečištění vnitřku přístroje. Tím se může omezit výkon a přístroj se poškodí.

Upozornění

K čištění přístroje nepoužívejte intenzivní čističe, abrazivní prostředky ani rozpouštědla.

Chování v případě havárie

1. V případě havárie odpojte přístroj od elektrického proudu: Vytáhněte přípojovací kabel ze zásuvky elektrické sítě, a to uchopením za zástrčku.
2. V případě nouze smíte vstoupit do místnosti, která má být vyčištěna, výhradně s maskou na ochranu dýchacích cest s ozonovým filtrem. Zajistěte rovněž dostatečný přívod čerstvého vzduchu.
3. Vadný přístroj nepřipojujte zpět k síťové přípojce.

Informace o přístroji

Popis přístroje

Ozón je velmi silné oxidační činidlo a má schopnost eliminovat bakterie, viry, plyny a toxiny. Molekuly, které se v prostoru nacházejí, jsou oxidačně rozštěpeny ozónem. Ozon se vytváří přístrojem na principu elektrického výboje a uvolňuje se ve vysoké koncentraci do vzduchu v místnosti. Pomocí tohoto přístroje lze provádět účinné odstranění patogenů, ale zápachy z kuchyně nebo z plísní, jakož i následné zápachy po požáru. Použitá metoda je podobná čištění vzduchu v přírodě během bouřky.

Způsob fungování

K vytváření ozónu dochází pomocí vysokonapěťového výboje. Vysoké napětí vytváří v jednotce výboje velmi vysoké intenzity elektrického pole, čímž jsou vyvolány četné krátké tzv. bariérové výboje mezi elektrodami.

Ventilátor integrovaný v přístroji nasává vzduch z okolního prostředí přes vzduchový filtr na zadní straně přístroje, prohání jej přes dvojité elektrody ozónové jednotky a vyfukuje zpět do okolního prostoru vzduch, který nyní obsahuje ozón.

Vytváření ozonu probíhá bez pomoci chemikálií, a tím nedochází k zatížení životního prostředí. Po vypnutí přístroje, popř. po ukončení procesu čištění se ozon, který zůstává v místnosti, rozkládá na normální dvojmocný kyslík (O₂).

Původ, pozorování a výskyt ozonu

Slovo ozón je nyní součástí naší každodenní slovní zásoby, a bezbarvý a jedovatý plyn ozón patří k našemu každodennímu životu. Dráždivé působení ozónu na lidské oči a dýchací cesty je široké veřejnosti známo již několik let, zejména proto, že je výskyt zvýšeného množství ozónu způsoben takzvaným letním smogem. Kromě toho ozón vzniká v určitých průmyslových procesech.

Ozón (chemická značka: O₃) sestává ze tří atomů kyslíku. Ozón vzniká všude tam, kde se působením elektrické energie nebo UV záření z molekul kyslíku (O₂) obsaženého ve vzduchu vytvářejí atomy (O). Tyto atomy mohou reagovat s molekulami kyslíku a vytvářet ozón (O₃).

V případě silného slunečního záření vzniká ozón za účasti dalších látek znečišťujících ovzduší. Hlavní roli zde hrají oxidy dusíku (Nox) pocházející z našich motorových vozidel a domácích topení, z elektráren a průmyslu.

V závislosti na koncentraci může ozón zapáchat velmi intenzivně a podobně jako chlór, seno nebo karafiáty. Tento typický zápach se také nazývá „pach vysokohorského slunce“. Lidský čich má od přírody daleko lepší rozlišovací schopnost než většina měřicích přístrojů: Vnímá plyn již od koncentrace 0,01 ml/m³. V porovnání s jinými dráždivými plyny to znamená: Člověk je schopen vnímat ozón již v nejmenších množstvích a proto má díky tomu příležitost učinit včasné opatření, aby předešel ohrožení tímto plynem. Lidský čich má rozhodující nevýhodu v důsledku tzv. *efektu zvyku* ve srovnání s měřicími přístroji. Protože již po krátké době pobytu v prostředí s ozónovým znečištěním to již člověk čichem nevnímá.

Vliv ozónu na člověka

Citlivost vůči ozónu závisí na jeho koncentraci a liší se individuálně od člověka k člověku. Ozón je sám o sobě oxidační činidlo a dráždivý plyn, který má škodlivý účinek na oči, nos, hltan a plíce již při nízkých koncentracích. Sliznice jej nemohou zadržet, protože ozón je špatně rozpustný ve vodě. Vzhledem k tomu může plyn proniknout hlouběji do plic člověka, než jiné dráždivé plyny. Koncentrace nad 200 µg/m³ mohou vést k následujícím příznakům:

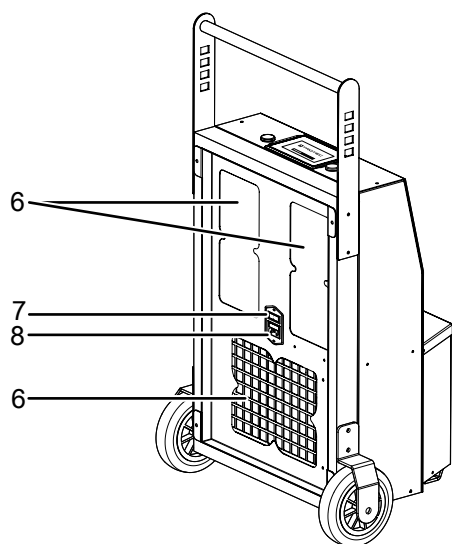
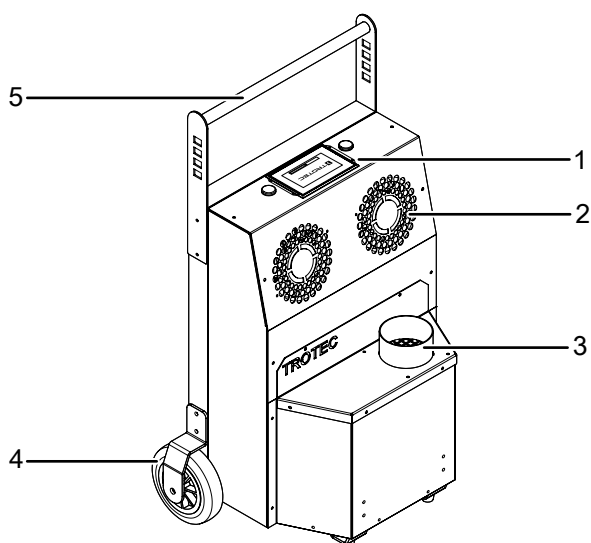
- Pocit podráždění sliznic, očí a dýchacích cest
- Chrapot, kašel a bolesti hlavy
- Pocit úzkosti za hrudní kostí
- Snížení fyzické výkonnosti

Hlavní poškození způsobuje v dýchacích cestách a může způsobit problémy s dýcháním se snížením respiračním objemem plic. Pozdějšími následky mohou být krvácení z nosu, bronchitida (zánět průdušek) nebo plicní edém. Přechod od dráždivých účinků bez následků k trvalým změnám s chorobným stavem je přitom postupný a plynulý.

Prahové a cílové hodnoty ozónu

Informační práh pro koncentraci ozónu činí 180 µg/m³ (hodnota za 1 hodinu) a prahová hodnota alarmu je 240 µg/m³ (hodnota za 1 hodinu). Od koncentrace ozonu 180 µg/m³ jsou veřejnosti poskytována prostřednictvím médií doporučení pro chování. Kromě toho je stanovena cílová hodnota pro ochranu lidského zdraví: Po dobu maximálně 25 dní v kalendářním roce smí maximální 8hodinová hodnota za den, zprůměrovaná za 3 roky, překročit hodnotu 120 µg/m³. Z dlouhodobého hlediska nesmí maximální 8 hodinový průměr vůbec překročit hodnotu 120 µg/m³. Za účelem ochrany vegetace platí pro 5letý průměr cílová hodnota 18 000 µg/m³. Ta představuje součet rozdílů mezi hodinovými průměrnými hodnotami nad 80 µg/m³ a 80 µg/m³ během hodin ve dne (8-20 hod.) v hlavní vegetační době od května do července.

Vyobrazení přístroje



Č.	Označení
1	Ovládací panel
2	Výfukový otvor
3	Výstup vzduchu / ozónu
4	Transportní kola
5	Transportní rukojeť
6	Přívod vzduchu se vzduchovým filtrem
7	Spínač ZAP/YYP
8	Přípojka síťového kabelu

Transport a skladování

Upozornění

Pokud je přístroj skladován nebo přepravován neodborně, může dojít k jeho poškození. Respektujte informace o transportu a skladování přístroje.

Upozornění

Poškození přístroje vibracemi a otřesy. Silné vibrace mohou vést k poškození elektrody. Proto vždy zajistěte neutralizátor pachů během přepravy proti otřesům a vibracím nebo sklouznutí.

Transport

Přístroj je pro snazší transport vybaven transportní rukojetí a transportními kolečky.

Před každým transportem dbejte následujících pokynů:

- Vypněte přístroj.
- Vytáhněte síťový kabel ze zásuvky elektrické sítě, a to uchopením za zástrčku.
- Pokud byl přístroj dříve v provozu, vyčkejte po vypočtenou dobu regenerace (viz kapitola Vyřazení z provozu), než budete přístroj přepravovat.
- Netahejte za síťový kabel!
- Přístroj transportujte jen po zpevněných a rovných plochách.
- Zajistěte přístroj během přepravy proti vibracím a posuvu, abyste zabránili poškození elektrody.

Po každém transportu dodržujte následující pokyny:

- Přístroj po transportu postavte zpříma.

Skladování

Pokud přístroj nepoužíváte, dodržujte tyto skladovací podmínky:

- Přístroj skladujte v suchém prostředí, chráněný proti mrazu a horku,
- Přístroj případně ochraňte proti vniknutí prachu zakrytím vhodným obalem.

Instalace a uvedení do provozu

Rozsah dodávky

- 1 x zařízení
- 1 x síťový kabel
- 1x držadlo pro přenášení
- 1 x návod k obsluze

Rozbalení přístroje

1. Otevřete krabici a vyjměte přístroj.
2. Odstraňte z přístroje veškeré obaly.
3. Síťový kabel zcela rozviňte. Dbejte na to aby nebyl síťový kabel poškozen a nepoškodte jej při odvíjení.

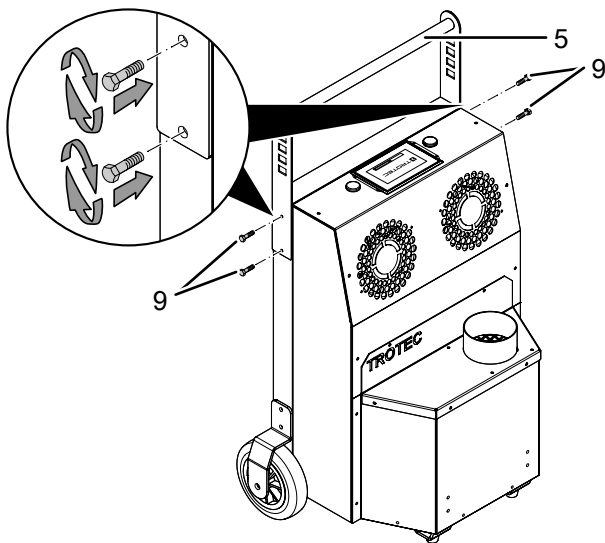
Montáž

Použijte nástroj vhodný tuto činnost.

Montáž držadla pro přenášení

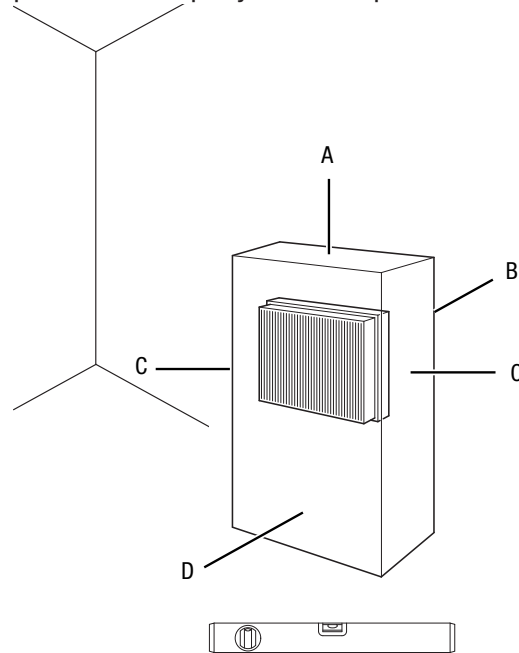
Před prvním uvedením do provozu musí být na přístroj připevněno držadlo na přenášení. Postupujte takto:

1. Vyšroubujte na stranách zařízení vždy oba šrouby (9).
2. Namontujte držadlo pro přenášení (5) na obou stranách zařízení pomocí šroubů (9).



Uvedení do provozu

Při instalaci přístroje dbejte na minimální vzdálenost od stěn a předmětů dle kapitoly Technická příloha.



- Před každým uvedením přístroje do provozu zkontrolujte stav síťového kabelu. V případě pochybností, zda je přístroj v bezchybném stavu, zavolejte zákaznický servis.
- Přístroj nainstalujte nastojato a stabilně na nosný podklad.
- Pro umístění přístroje zajistěte pevný, suchý podklad bez vibrací.
- Pokud je to možné, umístěte přístroj doprostřed místnosti, abyste zajistili optimální cirkulaci vzduchu.
- Při instalaci přístroje dodržujte dostatečný odstup od zdrojů tepla.
- Dávejte pozor na to, aby proudění vzduchu nebránily záclony ani jiné předměty.
- Nestavte přístroj do blízkosti hořlavých látek a plynů.
- Zajistěte, aby sací a výfukový otvor byly volné.
- Zajistěte, aby byl přístroj chráněn před stříkající vodou.
- Při pokládání síťového kabelu či dalšího elektrického kabelu se vyhněte místům s nebezpečím zakopnutí, zejména při instalaci přístroje ve středu místnosti. Používejte kabelové lávky.
- Zajistěte, aby byly prodlužovací kabely kompletně rozvinuté.
- Teplota v místnosti by měla být přibližně o 5 °C vyšší než normální pokojová teplota.

Připojení síťového kabelu

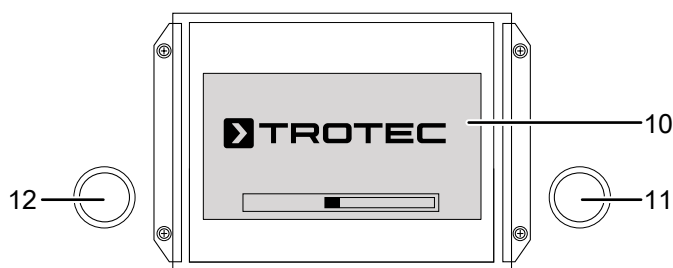
- Zapojte síťovou zástrčku do řádně jištěné elektrické zásuvky mimo místnost, která má být vyčištěna. Tímto způsobem je možné vypnout přístroj v případě nouze i bez vstupu do místnosti.

Ovládání

Upozornění

Dbejte na to, aby nebyly otevřené dveře a okna.

Ovládací prvky



Č.	Označení	Význam
10	Dotykový displej	Zobrazení a nastavení oblastí programu
11	Indikace poruchy	Svítil v případě poruchy
12	Indikace provozu	Svítil za probíhajícího provozu

Nastavení jazyka

Při prvním uvedení do provozu lze zvolit jazyk uživatelského rozhraní.

K dispozici je němčina, angličtina, italština, francouzština a španělština.

Upozornění

Nastavení se uloží pro další provoz, a bude nastaveno i po zapnutí a vypnutí přístroje. Lze ji však kdykoli změnit pomocí ikony vlnky v hlavním menu.

Zapnutí / vypnutí



Výstraha

Nebezpečí poškození zdraví vdechováním ozónu! Opusťte ihned po zapnutí přístroje místnost, abyste zamezili kontaktu s ozónem.

- Přístroj zapněte nastavením spínače ZAP/VYP (7) do polohy I.
- Nastavte požadovaný provozní režim (viz část Nastavení provozního režimu).
⇒ Přibližně 75 sekund po zahájení ošetření se spustí produkce ozonu.
- Chcete-li přístroj vypnout, posuňte spínač ZAP/VYP (7) do polohy 0.

Nastavení provozních režimů

Na přístroji lze nastavit následující provozní režimy:

- Dezinfekce
- Manuálně
- Servis

Přitom můžete použít následující navigační prvky:

- Stisknutím tlačítka *Zpět* přejdete na předchozí položku menu.
- Stisknutím tlačítka *Další* přejdete na následující položku menu.
- Stisknutím tlačítka *Resetovat* se provedená nastavení vymažou a vrátíte se do hlavního menu.

Pro provozní režim Service platí:

- Stisknutím tlačítka *Hlavní menu* se provedená nastavení vymažou a vrátíte se do hlavního menu.

Dezinfekce

Tento provozní režim je normálním programem pro ošetření místnosti. Můžete si vybrat z několika různých výchozích hodnot podle velikosti místnosti a délky ošetření. Tímto způsobem lze ošetření místnosti přizpůsobit příslušným okolnostem. Chcete-li vybrat nebo zadat parametry, postupujte následovně:

- Stiskněte tlačítko *Dezinfekce*, chcete-li vybrat provozní režim Dezinfekce.
- Stiskněte tlačítko *Další*, chcete-li přejít na následující bod menu. Zde můžete nastavit velikost místnosti. Máte následující možnosti výběru:
 - 0 až 30 m³
 - mezi 30 a 60 m³
 - mezi 60 a 100 m³
 - více než 100 m³
- Stiskněte tlačítko *Další*, čímž vyvoláte bod menu *Doba ošetření*. Máte následující možnosti výběru:
 - *Krátká*
 - *Střední*
 - *Dlouhá*
- Stiskněte tlačítko *Další*, chcete-li si nechat zobrazit přehled vašich nastavení.
- Stiskněte tlačítko *Start*, chcete-li spustit ošetření místnosti.
⇒ Přibližně 75 sekund po spuštění ošetření se spustí produkce ozonu.
- Stiskněte tlačítko *Stop*, chcete-li ošetření místnosti zastavit.

Skutečná doba trvání ošetření závisí na nastavené velikosti místnosti. Výsledkem jsou tyto časové hodnoty:

	Doba působení (min)		
Velikost místnosti	Krátká	Střední	Dlouhá
< 30 m ³	15	40	180
30-60 m ³	30	60	360
60-100 m ³	60	180	720
> 100 m ³	240	480	720

Kromě těchto předdefinovaných nastavení máte pak v závislosti na velikosti místnosti možnost provést individuální nastavení času. Postupujte takto:

1. Stiskněte v menu *Doba trvání ošetření* tlačítko *Manuální nastavení*, tím dojde k vyvolání bodu menu *Manuální nastavení času*.
2. Zadejte požadovaný čas v hodinách. Nastavitelný rozsah je mezi 15 minutami a 12 hodinami. Stisknutím tlačítka *DEL* se vymažou jednotlivá místa a stisknutím tlačítka *CLR* se vymaže celé zadání.
3. Stiskněte tlačítko *Enter*.
⇒ Znovu se zobrazuje menu *Doba trvání ošetření*.
4. Stiskněte tlačítko *Další*, chcete-li pokračovat.
⇒ Zobrazí se souhrn všech vašich nastavení.
5. Stiskněte tlačítko *Start*, chcete-li spustit ošetření místnosti.
⇒ Přibližně 75 sekund po spuštění ošetření se spustí produkce ozonu.
6. Stiskněte tlačítko *Stop*, chcete-li ošetření místnosti zastavit.

Manuálně

Tento provozní režim obsahuje různé speciální funkce, například pro provoz ve vzduchových šachtách. Tento režim **není** vhodný pro normální ošetření místnosti.

V tomto provozním režimu si můžete vybrat ze tří předdefinovaných časových období nebo nastavit individuální dobu trvání ošetření.

Po dokončení ošetření místnosti nedochází k regeneraci vzduchu v místnosti. To znamená, že je na konci cyklu ošetření přítomna nezmenšená, vysoká koncentrace ozonu. Do ošetřovaného prostoru (tunel apod.) se proto nesmí vstupovat.

Manuální režim lze využít pouze s pomocí aktivačního kódu. Pokud potřebujete tento kód, kontaktujte zákaznický servis firmy Trotec.

Pomocí tlačítek *CLR* a *DEL* lze korigovat zadání kódu. Stisknutím tlačítka *Enter* zadání potvrdíte. V případě chybného zadání se znovu zobrazí hlavní menu.

Servis

V tomto provozním režimu lze spravovat servisní intervaly, vyvolávat informace a provádět autotest přístroje. K dispozici jsou následující funkce:

- Indikace provozních hodin
- Zobrazení doby do výměny regeneračního filtru
- Zadání hesla pro vymazání indikace intervalu údržby
- Průběh sekvence autotestu

Provedení neutralizace zápachu / čištění



Výstraha

Nebezpečí poškození zdraví vdechováním ozónu!

Následující příznaky mohou naznačovat otravu nebo podráždění ozónem:

- Podráždění očí – zánět spojivek, pálicí a slzící oči
- silné dráždění ke kašli
- Dýchací potíže – pocit úzkosti
- Bolesti při vdechování
- Závratě, malátnost
- Bolest hlavy
- Pocit slabosti

Opusťte prostor, který mají být vyčištěn, ihned po zapnutí přístroje.

Pokud dojde k nouzové situaci a vy musíte vstoupit do čištěné místnosti, vždy si nasadte masku na ochranu dýchacích cest s ozonovým filtrem a zajistěte dostatečný přívod čerstvého vzduchu do místnosti. Do místnosti určené k vyčištění vstupujte během probíhajícího úklidového cyklu skutečně pouze v nouzových případech!

Pokud u sebe zaznamenáte některý nebo více z výše uvedených příznaků v souvislosti s použitím neutralizátoru pachů, okamžitě vyhledejte lékařskou pomoc.

Při provádění cyklu čištění postupujte následovně:

1. Zavřete všechny otvory místnosti, která má být vyčištěna. Utěsnění musí být provedeno tak, aby do životního prostředí nemohl uniknout žádný ozón.
2. Připevněte výstražné informace, které indikují přítomnost vysokých koncentrací ozónu a s tím spojené nebezpečí.
3. Zajistěte, aby se v místnosti, kde probíhá čištění, nezdržovaly žádné osoby ani zvířata.
4. Umístěte přístroj doprostřed místnosti.
5. Připojte síťový kabel a zapojte síťovou zástrčku do řádně jištěné elektrické zásuvky mimo místnost, která má být vyčištěna.
6. Přístroj zapněte nastavením spínače ZAP/VYP (7) do polohy I.
7. Nastavte příslušné parametry (velikost místnosti, doba trvání ošetření) pomocí ovládacího prvku v menu, jak je popsáno výše.
8. Stiskněte tlačítko *Start* na displeji (10), chcete-li spustit ošetření místnosti. Rozsvítí se zelená kontrolka provozu. Po 75 sekundách začne přístroj produkovat ozon. **Použijte tento čas k co nejrychlejšímu odchodu z místnosti!**
⇒ Generátor ozonu pak pracuje tak dlouho, dokud neuplyne nastavená doba čištění. Během posledních 15 sekund zazní výstražný signál alarmu. Poté se přístroj automaticky vypne.

Provozní parametry

Doba trvání procesu čištění se liší v závislosti na podmínkách. Mezi faktory, které je třeba zvážit, patří mimo jiné:

- Způsob zatížení
- Intenzita
- Velikost a teplota místnosti
- Materiálové složení místa nasazení
- Doba působení a hloubka působení zdroje zápachu

Pokud se odstranění zápachu provádí v nevytápěné místnosti, která se později používá při vyšší teplotě, existuje možnost následného vypařování. Proto by měla být teplota místnosti během čištění vždy o cca 5 °C vyšší než pozdější teplota používání.

Níže uvedené hodnoty mají za cíl poskytnout základní orientaci při určování doby trvání expozice:

Druh zápachu	Doba expozice v min.	
	Velikost místnosti < 30 m ³	Velikost místnosti 30 – 60 m ³
Ošetření motorových vozidel	40	80
Zvířecí a kuchyňské pachy, pachy z odpadků	40	80
Zápach z požáru/chemické pachy	80	120
Zatuchlý pach po škodách způsobených vodou	80	120
Zápach z požáru a sekundární účinky organických látek	80 – 350	120 – 700
Aminy / amidy (močoviny), uhlovodíkové sloučeniny s otevřeným řetězcem (např. kyselina máselná)	360	720
Aminokyseliny / proteiny s dusíkem a sírou (zvratky)	360	720

Při použití přístroje za účelem dezinfekce kontaktujte prosím zákaznický servis společnosti Trotec.

Vyřazení z provozu Provozní režim Dezinfekce

Pokud bylo ošetření místnosti provedeno v provozním režimu Dezinfekce, byl vzduch z místnosti regenerován pomocí speciálního programu (regenerační cyklus).

Po dokončení ošetření zazní signál alarmu a zelená kontrolka indikace provozu zhasne. Na displeji se objeví hlášení *Cyklus byl dokončen*.

Koncentrace ozónu by měla být po skončení ošetření opět pod mezní hodnotou 0,2 mg/m³, aby bylo možné vstoupit do místnosti. Z bezpečnostních důvodů však vždy stanovte koncentraci ozónu, který je ještě přítomen!

Vyřazení z provozu Provozní režim Manuálně



Výstraha

Nebezpečí poškození zdraví vdechováním ozónu! Před opětovným vstupem a obecným uvolněním místnosti pro používání musí být koncentrace ozónu zkontrolována speciálně vyškoleným personálem.

Přístroj byl navržen tak, aby se po uplynutí nastaveného času automaticky vypnul. Tato funkce byla integrována ve formě spínacích hodin.

Po vypnutí přístroje a před vstupem do ošetřeného prostoru je třeba dodržet určitou čekací dobu.

Během této bezpečnostní doby nastává (přirozené) odbourání zbývajících ozónu a jeho přeměna na běžný dvojmocný kyslík (O₂). Poté by měla koncentrace ozónu klesnout pod předepsanou hodnotu MAK (hodnota maximálně přípustné koncentrace určité látky na pracovišti) 0,2 mg/m³. Ozon má průměrný poločas rozpadu asi 30 minut. Následující empirické hodnoty lze použít jako orientaci pro regeneraci:

Provozní doba	Doba regenerace
0,5 hodiny	0,5 hodiny
1 hodina	0,5 hodiny
5 hodin	2,5 hodiny

Po ukončení čekací doby musí být místnost intenzivně vyvětrána. Otevřete dokořán okna a dveře. Proveďte přitom příslušná ochranná opatření (viz kapitola Bezpečnost).

Nouzové vypnutí

Pokud je nutné přístroj vypnout, když je spuštěný čisticí cyklus, nesmí to být z bezpečnostních důvodů provedeno stisknutím spínače ZAP/VYP, tzn. nikoli na samotném přístroji. V tomto případě musí být odpojena od napájení síťová zástrčka, která je mimo ošetřovanou místnost.

Doobjednatelné příslušenství



Výstraha

Používejte pouze příslušenství a přídatná zařízení, které jsou uvedeny v tomto návodu. Použití jiných nástrojů, než je doporučeno v návodu, nebo jiné druhy příslušenství, může znamenat riziko zranění.

Označení	Číslo artiklu
Ozónový filtr Airozon® Supercracker	7 710 000 396
Filtrační rohože Airozon® Supercracker	7 710 000 395
Varovná cedule Ozón	ZZ7000275
Profesionální prodlužovací kabel 20 m / 230 V / 2,5 mm ²	7 333 000 376

Chyby a poruchy

Přístroj byl během výroby několikrát testován, zda bezchybně funguje. Pokud by se však přesto objevily funkční poruchy, zkontrolujte přístroj podle následujícího seznamu.

Přístroj se nespouští:

- Zkontrolujte připojení síťového napájení.
- Zkontrolujte příp. poškození síťového kabelu a zástrčky.
- Zkontrolujte zabezpečení sítě ze strany zákazníka.
- Opět zapněte pojistku, resp. nechte vadnou pojistku vyměnit specializovanou firmou.
- Zkontrolujte bezpečnostní spínač.
- Než znovu spustíte přístroj, vyčkejte 10 minut. Pokud přístroj nenaběhne, nechte provést kontrolu elektrického zařízení u specializované firmy nebo u společnosti Trotec.

Přístroj běží velmi hlasitě:

- Postavte přístroj na rovný, pevný a suchý podklad.
- Zkontrolujte, zda není ventilátor nebo jeho ložiska poškozeny. Přístroj nechte v takovém případě přezkoušet v certifikované odborné provozovně.

Po ukončení procesu čištění přetrvává zápach se stejnou intenzitou:

- Nechte přístroj přezkoušet v certifikované odborné provozovně.

Přístroj po kontrolách nefunguje bezvadně:

Kontaktujte zákaznický servis. Předejte přístroj k opravě do autorizované odborné elektro firmy nebo do firmy Trotec.

Údržba

Činnosti před zahájením údržby



Varování před elektrickým napětím

Nedotýkejte se síťové zástrčky vlhkými nebo mokřými rukama.

- Ujistěte se, že je přístroj vypnutý.
- Vytáhněte síťový kabel ze zásuvky elektrické sítě, a to uchopením za zástrčku.



Výstraha

Nebezpečí poškození zdraví vdechováním ozónu!

Práce údržby a čištění po provozu přístroje provádějte nejdříve po uplynutí vypočtené doby regenerace (viz kapitola Vyřazení z provozu), abyste zajistili, že koncentrace ozónu klesne pod předepsanou hodnotu.

Aby byla zajištěna správná funkčnost a bezporuchový provoz přístroje, musí být prováděna pravidelná péče a údržba.

Frekvence a typ údržby závisí přitom velmi zásadně na prostředí, v němž je přístroj používán, druhu využití a délce používání přístroje.

Během používání přístroje se v konstrukčních skupinách usazuje hlavně prach a vlhkost, což může zhoršovat funkčnost a výkonnost přístroje.

V prostorách s vysokou prašností a výskytem nečistot, nebo při sanacích po požáru (vysoký stupeň vlhkosti) byste měli potřebu údržby zkontrolovat již po několika zásazích.

V suchém prostředí, jako jsou např. hotely, nebo v rámci péče o vozidla se předpokládá frekvence údržby v řádech několika měsíců.

Kritéria pro stanovení intervalu údržby

Přístroj je v chodu:

- často mnoho hodin v jednom kuse
- mnoho dní v měsíci
- v silně znečištěných prostorách
- ve vlhkých místnostech

Bez ohledu na popsání podmínky použití byste měli provést údržbu přístroje vždy, jakmile se objeví následující příznaky:

- hlasitost ventilátoru se zvýšená
- silně znečištěný vzduchový filtr
- znečištěná elektroda (příznak: syčivý zvuk vznikající při tvorbě ozónu se stane tišším.)

Vyčištění skříně

Plášť přístroje vyčistěte navlhčeným měkkým hadříkem, který nepouští vlákna. Dbejte na to, aby do pláště přístroje nevnikla vlhkost. Dbejte na to, aby se vlhkost nedostala do kontaktu s elektrickými součástmi přístroje. K navlhčení hadříku nepoužívejte žádné agresivní čisticí prostředky, jako jsou např. čisticí spreje, rozpouštědla, čističe s obsahem alkoholu nebo abrazivní prostředky.

Čištění

V průběhu údržby, kterou je třeba provádět pravidelně, se musí kromě kontroly řádného stavu přístroje a jeho konstrukčních skupin provádět především komplexní čištění. Postupujte podle níže uvedeného postupu.

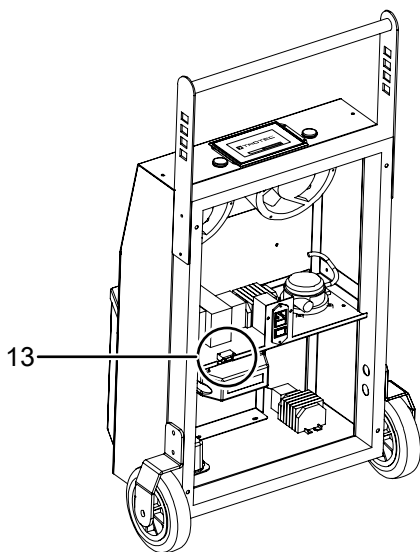
Čištění vzduchového filtru

1. Vyměňte skříň filtru na zadní straně přístroje.
2. Vyměňte vzduchový filtr.
3. Vyčistěte vzduchový filtr mýdlovým roztokem.
4. Nechte vzduchový filtr vyschnout.
5. Vložte vzduchový filtr opět, jakmile je suchý.

Vzduchový filtr musí být vyměněn po cca 2 - 3 použitích, aby se zabránilo znečištění přístroje.

Čištění vnitřního prostoru

1. Odstraňte šrouby na pouzdru.
2. Opatrně odstraňte zadní panel.
3. Přístroje vyčistěte stlačeným vzduchem nebo navlhčeným hadříkem. Nepoužívejte nikdy rozpouštědla ani agresivní čisticí prostředky. Dbejte na to, aby do vnitřku přístroje nepronikla voda nebo se tam neudržela.
4. Zkontrolujte, že je bezpečnostní spínač (13) zavřený, a potom opět namontujte zadní panel na přístroj.



Čištění elektrod

Upozornění

Riziko poškození přístroje kvůli chybějícím elektrodám!
Neutralizátor pachů provozujte vždy pouze s vloženými elektrodami.

Elektrody mohou být čištěny v zabudovaném stavu.

1. Zkontrolujte před čištěním elektrody, zda nejsou prasklé nebo poškozené. Poškozené konstrukční součásti nesmí být používány.
2. Vyčistěte elektrody suchým (který nepouští vlákna) nebo navlhčeným hadříkem. Odstraňte přitom zejména prach a další usazeniny, které se nacházejí v meziprostorech. Dbejte na to, aby po vyčištění nezůstaly v přístroji žádná vlákna (chlupy).
3. Přístroj používejte teprve tehdy, když jsou elektrody zcela suché.

Údržba ozonového recyklačního filtru

Chcete-li zajistit správnou funkci regenerace, vyměňujte prosím ozonový recyklační filtr po přibližně 300 hodinách. Ve stejném intervalu také doporučujeme komplexní kontrolu a údržbu celého přístroje.

Jakmile vyprší životnost recyklačního filtru (300 hodin), objeví se po zapnutí přístroje varovné hlášení s pokynem k výměně filtru. Po výměně filtru lze toto varování smazat zadáním kódu. Tento kód je poskytován současně s dodávkou nového filtru firmou Trotec.

Před koncem tohoto období máte také možnost sledovat zbývající životnost:

1. Vyvolejte režim Servis.
2. Stiskněte tlačítko *Servis* pro vyvolání submenu. Zde můžete vyčíst celkovou dobu běhu přístroje. V bodě menu *Resetovat filtr* se zobrazuje zbývající doba použitelnosti ozonového recyklačního filtru.



Info

Máte možnost nechat provést jak výměnu ozonového recyklačního filtru, tak i kompletní údržbu přístroje zákaznickým servisem firmy Trotec.

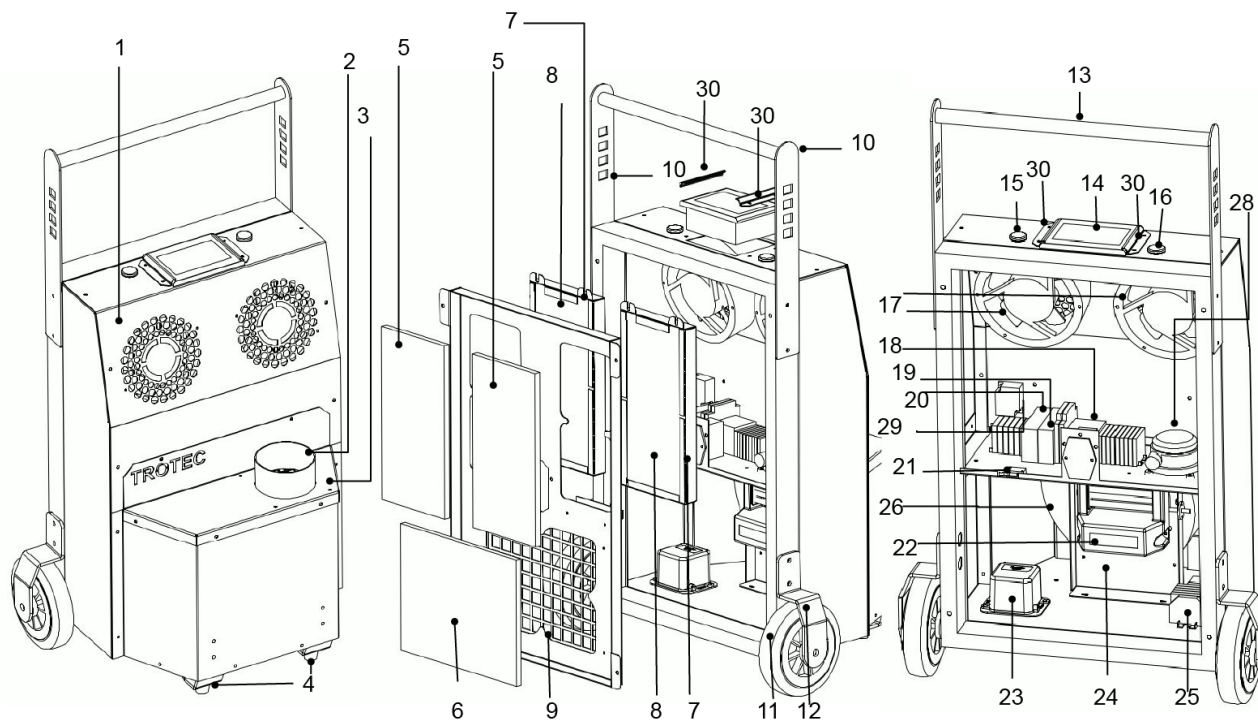
Technická příloha

Technické údaje

Parametry	Hodnota
Model	Airozon® Supercracker
Elektrická přípojka	230 V
Frekvence	50 Hz
Jmenovitý proud max.	1,5 A
Doporučené zajištění	10 A
Příkon max.	300 W
Druh krytí	IPX0
Ozónový výkon	cca 10 000 mg/h
Množství vzduchu	cca 500 m ³ /h
Pracovní rozsah (teplota)	10 až 40 °C
Hladina akustického tlaku (vzdálenost 3 m)	< 70 dB(A)
Rozměry (délka x šířka x výška)	400 x 600 x 890 mm
Hmotnost	20 kg
Min. vzdálenost od stěn a předmětů:	nahoře (A): 50 cm vzadu (B): 50 cm bočně (C): 50 cm vpředu (D): 50 cm

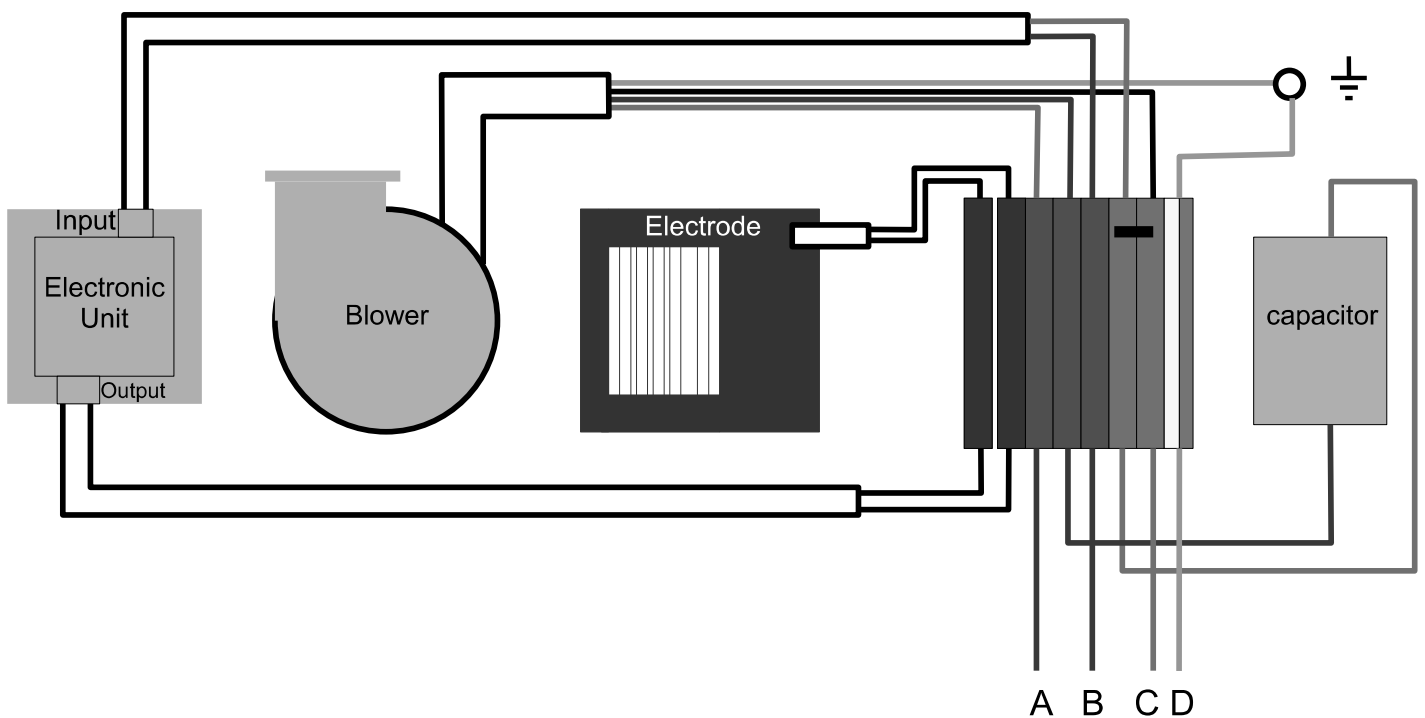
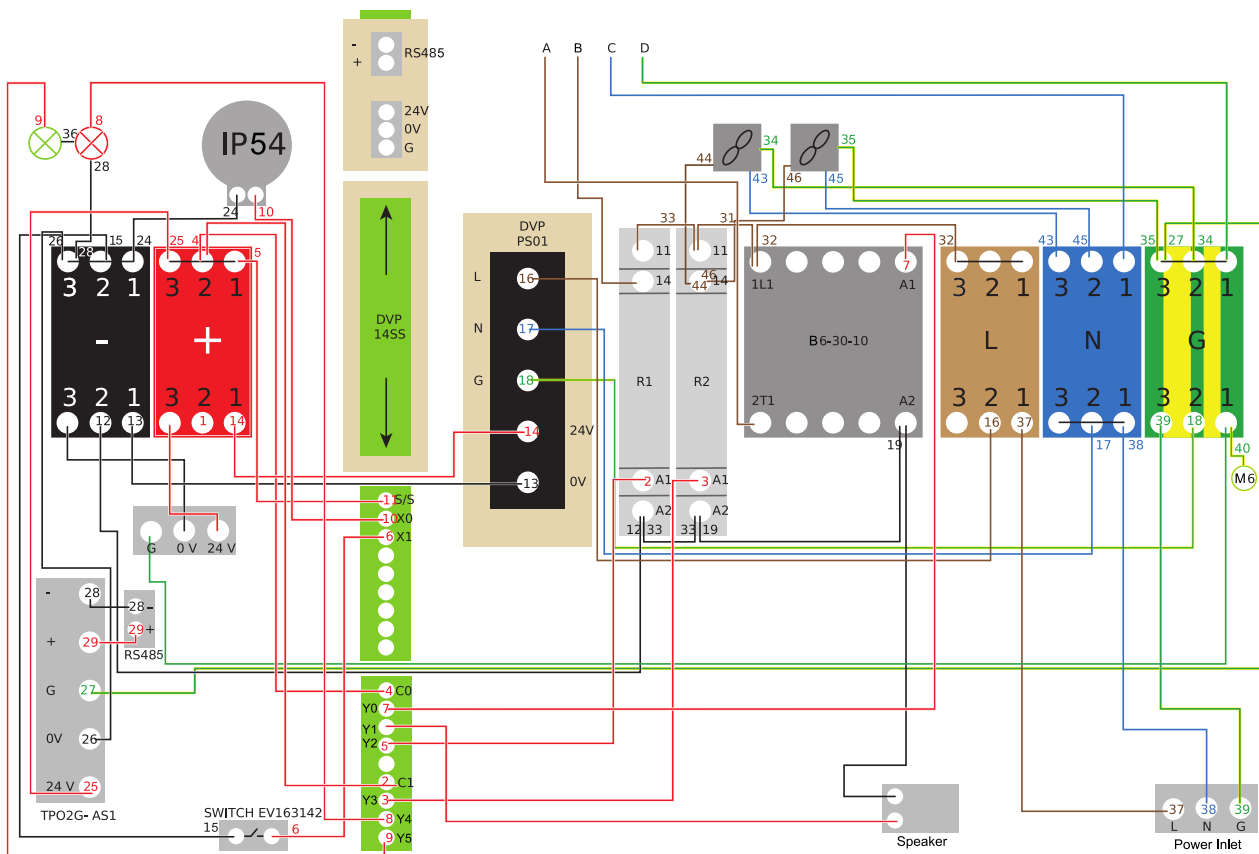
Přehled a seznam náhradních dílů

Upozornění: Čísla položek náhradních dílů se liší od čísel položek součástí uvedených v návodu k používání.



Pol.	Označení	Pol.	Označení
1	Čelní kryt	16	Indikace provozu
2	Potrubi pro vyfukování ozonu	17	Axiální ventilátory
3	Kryt výstupu vzduchu, ozon	18	Ochrana
4	Pryžová noha, přední	19	Trafo
5	horní prvek vzduchového filtru	20	Řídicí jednotka PLC
6	dolní prvek vzduchového filtru	21	Bezpečnostní spínač
7	Nosný rám ozonového recyklačního filtru	22	Elektrody
8	Ozonový recyklační filtr	23	Napájecí jednotka
9	Zadní stěna	24	Držák elektrod
10	Rukojeť	25	Kondenzátor
11	Kolo	26	Ventilátor
12	Držák kola	27	Spínač ZAP/VYP Síťová přípojka
13	Rukojeť	28	Tlakoměr
14	Ovládací prvek	29	Houkačka
15	Indikace poruchy	30	Držák ovládacího prvku

Schéma zapojení



Likvidace

Obalové materiály vždy likvidujte způsobem šetrným k životnímu prostředí a v souladu s platnými místními předpisy o likvidaci.



Symbol přeškrtnuté popelnice na odpadním elektrickém a elektronickém zařízení (OEEZ) vychází ze směrnice 2012/19/EU. Označuje, že se toto zařízení po ukončení své životnosti nesmí likvidovat do domovního odpadu. Pro účely bezplatného vrácení jsou vám ve vaší blízkosti k dispozici sběrná místa pro staré elektrické nebo elektronické přístroje. Adresy získáte u vašeho městského úřadu nebo podniku komunálních služeb. V mnoha zemích EU se také můžete dozvědět na webu <https://hub.trotec.com/?id=45090> více o dalších možnostech vrácení. Jinak prosím kontaktujte oficiální, ve vaší zemi schválenou firmu zabývající se likvidací použitých přístrojů.

Oddělený sběr starých elektrických a elektronických přístrojů má umožnit jejich opětovné využití, recyklaci materiálů nebo k jiné formy využití starých zařízení, a rovněž zamezit při likvidaci nebezpečných látek, které mohou být obsaženy v zařízení, negativním důsledkům na životní prostředí a vlivům na lidské zdraví.

Prohlášení o shodě

Překlad originálu prohlášení o shodě ve smyslu směrnice ES o strojních zařízeních 2006/42/ES, příloha II část 1 oddíl A

My, společnost Trotec GmbH, prohlašujeme tímto na vlastní odpovědnost, že níže popsaný produkt byl vyvinut, navržen a vyroben v souladu s požadavky směrnice ES o strojních zařízeních 2006/42/ES.

Model produktu / produkt: Airozon® Supercracker

Typ produktu: generátor ozónu

Rok výroby od: 2021

Příslušné směrnice EU:

- 2002/44/ES
- 2014/30/EU
- 92/58/EHS

Aplikované harmonizované normy:

- EN ISO 12100:2011
- EN ISO 14123-1:2016
- EN ISO 14123-1:2015
- EN 12198-1:2000+A1:2008

Použité národní normy a technické specifikace:

- EN ISO 11200:2014/A1:2010
- ZH 1/262 BG Chemie

Výrobce a název zmocněnce pro technické podklady:

Trotec GmbH

Grebberer Straße 7, D-52525 Heinsberg

Telefon: +49 2452 962-400

E-mail: info@trotec.de

Místo a datum vystavení:

Heinsberg, dne 27.10.2022

Joachim Ludwig, jednatel

Trotec GmbH

Grebener Str. 7
D-52525 Heinsberg

☎ +49 2452 962-400

☎ +49 2452 962-200

✉ info@trotec.com

www.trotec.com