

AİROZON® SUPERCRACKER

TR

ORİJİNAL KULLANIM
KILAVUZUNUN ÇEVİRİSİ
OZON JENERATÖRÜ



İçindekiler

Kullanım kılavuzu hakkında bilgiler	2
Cihazın kullanım ömrü ve garanti süresi.....	2
Kullanım hatalarına ilişkin bilgiler – Güvenlik	3
Cihaz fonksiyonlarıyla ilgili tanıtıcı ve temel bilgiler	5
Taşıma ve nakliye sırasında dikkat edilecek hususlar	6
Bağlantı veya montaj.....	7
Kullanım	8
Cihazın enerji tüketimi açısından verimli kullanımına ilişkin bilgiler	10
Sonradan sipariş edilebilen aksesuarlar	11
Hatalar ve arızalar	11
Kullanıcının kendi yapabileceği bakım, onarım veya ürünün temizliğine ilişkin bilgiler	11
Bakım, onarım ve kullanımda uyulması gereken kurallar	12
Servis istasyonları	13
Üretici ve ithalatçı firmanın unvanı, adres ve telefon numarası	13
Teknik ek	13
Kullanım sırasında insan veya çevre sağlığına tehlikeli veya zararlı olabilecek durumlara ilişkin uyarılar	16
Uygunluk beyanı	16

Kullanım kılavuzu hakkında bilgiler**Semboller****Elektrik gerilimine karşı uyarı**

Bu sembol, elektrik gerilimi nedeniyle insanların hayatına ve sağlığına yönelik oluşan tehlikelere karşı uyarıda bulunur.

**Uyarı**

Sinyal sözcüğü, önlenmediği takdirde ölüm veya ağır bir yaralanmaya neden olabilecek orta risk derecesindeki bir tehlikeyi tanımlar.

**Dikkat**

Sinyal sözcüğü, önlenmediği takdirde hafif veya orta bir yaralanmaya neden olabilecek düşük risk derecesindeki bir tehlikeyi tanımlar.

Not

Sinyal sözcüğü, önemli bilgilere işaret eder (örn. maddi hasarlar), fakat tehlikelere işaret etmez.

**Bilgi**

Bu sembolün bulunduğu notlar, çalışmalarınızı hızlı ve güvenli şekilde yapmanız konusunda size yardımcı olur.

**Kılavuza dikkat ediniz**

Bu sembolün bulunduğu notlar, işletme kılavuzuna dikkat edilmesi gerektiği konusunda sizi uyarır.

**Koruyucu maske takın**

Bu sembolün bulunduğu notlar, bir solunum koruması kullanılması gerektiği konusunda sizi uyarır.

Bu kılavuzun güncel sürümünü aşağıdaki linkten indiriniz:



Airozon® Supercracker



<https://hub.trotec.com/?id=39949>

Cihazın kullanım ömrü ve garanti süresi

Aşağıdaki bilgiler sadece Türkiye için geçerlidir:

Ticari müşteriler için garanti süresi bir yıldır. Özel müşteriler için garanti süresi iki yıldır.

Kullanım hatalarına ilişkin bilgiler – Güvenlik

Bu kılavuzu, cihazı çalıştırmadan/kullanmadan önce dikkatlice okuyunuz ve kılavuzu her zaman kurulum yerinin hemen yakınında veya cihazın üzerinde bulundurunuz.



Uyarı

Tüm güvenlik uyarılarını ve talimatları okuyunuz.

Güvenlik uyarılarına ve talimatlara uymanın ihmal edilmesi, elektrik çarpmasına, yangına ve/veya ağır yaralanmalara neden olabilir.

Daha sonra bakmak için tüm güvenlik uyarılarını ve talimatları saklayınız.

- Cihazı patlama tehlikesi altındaki mekânlarda veya bölgelerde çalıştırmayınız ve bu tür yerlere yerleştirmeyiniz.
- Cihazı, agresif atmosferlerde çalıştırmayınız.
- Cihazı açık ateş veya gazlı cihazların yakınında çalıştırmayınız.
- Cihazı; dik konumda, durma güvenliği sağlanarak ve taşıma kapasitesine sahip bir zemin üzerine yerleştiriniz.
- Nemli temizlikten sonra cihazı kurutunuz. Cihazı ıslak durumda çalıştırmayınız.
- Cihazı elleriniz nemli veya ıslakken çalıştırmayınız veya kullanmayınız.
- Cihazı doğrudan su püskürmesine maruz bırakmayınız.
- Su sıçramasına karşı korumaya sahip olmadığı için cihazı sıvıya maruz bırakmayınız.
- Cihazın içine asla herhangi bir nesne veya uzuvlarınızı sokmayınız.
- Çalışma sırasında cihazın üzerini örtmeyiniz.
- Cihazın üzerine oturmeyiniz.
- Cihaz bir oyuncak değildir. Çocukları ve hayvanları uzak tutunuz.
- Cihazın her kullanımından önce cihazın aksesuarlarını ve bağlantı parçalarını olası hasarlar açısından kontrol ediniz. Arızalı cihazları ve cihaz parçalarını kullanmayınız.
- Cihazın dışında bulunan tüm elektrik kablolarının hasar görmeye karşı (örn. hayvanlar nedeniyle) korunduğundan emin olunuz. Elektrik kabloları veya şebeke bağlantısında hasar varken cihazı kesinlikle kullanmayınız!
- Şebeke bağlantısı, Teknik Ek bölümündeki bilgilere uygun olmalıdır.
- Elektrik fişini düzgün bir şekilde topraklanmış prize takınız.
- Elektrik kablosu için kullanılacak uzatmaları teknik bilgileri dikkate alarak seçiniz. Uzatma kablosunu tamamen açınız. Aşırı elektrik yükü oluşmasına izin vermeyiniz.
- Cihazdaki bakım, temizlik veya onarım çalışmalarından önce, elektrik fişinin tutarak elektrik kablosunu prizden çekiniz.

- Cihazı kullanmadığınız zamanlarda, cihazı kapatınız ve elektrik kablosunu prizden çıkartınız.
- Cihazın kurulumu sırasında, Teknik ek bölümü uyarınca duvarlarla ve nesnelere arasında bırakılacak minimum mesafeye ve depolama ve çalışma koşullarına dikkat ediniz.
- Hava girişi ve hava çıkışının açık olduğundan emin olunuz.
- Hava girişi ve hava çıkışının yakın çevresinde gevşek nesnelere ve kir bulunmamasını sağlayınız.
- Cihazı kesinlikle aşırı ısıya veya direkt güneş ışınlarına maruz bırakmayınız.
- Kapak tamamen kapalı olmadığı sürece cihazı kesinlikle çalıştırmayınız.
- Emme tarafında hiçbir zaman kir ve gevşek nesnelere bulunmadığından emin olunuz.

Ozon jeneratörlerinin çalıştırılmasına yönelik özel güvenlik uyarıları

Cihaz, havayı temizlemek için ozon kullanır. Ozon, solunması durumunda oksidatif özellikleri nedeniyle ciddi sağlık sorunlarına neden olabilecek bir gazdır. Ozon, doğrudan solunması durumunda insanlar, hayvanlar ve bitkiler üzerinde zehirli etkiye sahiptir. Bu nedenle aşağıdaki güvenlik önlemlerine mutlaka uyulmalıdır:

- Cihaz çalıştırdıktan sonra ve temizleme süreci sırasında, insanların ve hayvanların temizlenecek odada bulunmaması gerekir. Odadaki mevcut bitkileri de çıkartınız.
- Cihazı çalıştırdıktan sonra zaman kaybetmeden odadan çıkınız.
- Temizleme süreci tamamlandıktan sonra, temizlenen odaya ancak ozon konsantrasyonu 0,2 mg/m³ değerinin altına indikten sonra girilebilir. Trotec'ten (OZ-ONE) veya mağazalardan temin edilebilen bir ozon ölçüm cihazı yardımıyla mevcut konsantrasyonu kontrol ediniz. Ozon filtreli bir solunum koruma maskesi kullanınız.
- Mevcut oda açıklıklarını izole ederek ozonun dışarı çıkmamasını sağlayınız.
- Diğer insanların anlaması için bir odadaki ozon işlemini işaretleyiniz ve ilgili mekânlara girişin engellendiğinden emin olunuz. Uygun uyarı levhaları Trotec'ten temin edilebilir.
- İşlem yapılan odaların, işlemden sonra yeterli taze hava beslemesine veya uygun bir hava çekme sistemine sahip olduğundan emin olunuz.

Usulüne uygun kullanım

Cihazı, kapalı mekânlarda teknik verilere ve güvenlik uyarılarına uyarak kullanınız.

Cihaz sadece, özellikle aşağıdaki amaçlarla endüstriyel ve ticari alanda kullanılmalıdır:

- Yangın ve su hasarlarının ardından profesyonel koku giderme işlemleri,
- Odalardaki mikropları öldürmek (virüsler, bakteriler, küf mantarları ve çeşitli diğer mikroorganizmaların öldürülmesi).

Cihaz, sadece özel eğitimli uzman personel tarafından kullanılmalıdır.

Öngörülebilir hatalı kullanım

- Cihazı kesinlikle suya batırmayınız.
- Cihazı ıslak mekanlarda (örn. banyolar veya çamaşırhaneler) kullanmayınız.
- Cihazı bireysel kullanıcı olarak veya evsel/özel alanda kullanmayınız.
- Cihazı ıslak ya da suyla kaplı bir zemin üzerine yerleştirmeyiniz.
- Cihazın üzerine örn. ıslak elbiseler gibi nesnelere koymayınız.
- Cihazı açık havada kullanmayınız.
- Usulüne uygun kullanımın dışındaki bir kullanım, makul şekilde öngörülebilir hatalı kullanım olarak kabul edilir.
- Cihaz üzerinde izin olmadan değiştirme, ekleme ya da dönüştürme işlemi yasaktır.

Personelin niteliği

Bu cihazı kullanan kişiler:

- Cihazla çalışma konusunda eğitilmiş olmak ve oksidasyon maddesi olarak ozonla çalışma sırasında oluşabilecek tehlikeleri bilmek.
- Başta Kullanım hatalarına ilişkin bilgiler – Güvenlik bölümü olmak üzere işletme kılavuzunu okumuş ve anlamış olmalıdır.

Kalan tehlikeler



Elektrik gerilimine karşı uyarı

Elektrikli parçalar üzerindeki çalışmalar sadece yetkili bir uzman şirket tarafından gerçekleştirilmelidir!



Elektrik gerilimine karşı uyarı

Cihaz üzerinde gerçekleştirilecek tüm çalışmalardan önce elektrik fişini prizden çıkartınız! Elektrik fişine nemli ya da ıslak elle dokunmayınız. Elektrik fişinden tutarak elektrik kablosunu elektrik prizinden çekiniz.



Elektrik gerilimine karşı uyarı

Elektrik çarpma tehlikesi!
Cihaz suyla temas ederse, elektrik çarpma tehlikesi ortaya çıkar!



Uyarı

Eğitimsiz kişiler tarafından amacına veya usulüne uygun olmayan şekilde kullanılması durumunda bu cihaz çeşitli tehlikelere neden olabilir! Personel niteliklerine dikkat ediniz!



Uyarı

Cihaz bir oyuncak değildir ve çocukların eline geçmemelidir.



Uyarı

Boğulma tehlikesi!
Ambalaj malzemesini dikkatsizce etrafta bırakmayınız. Çocuklar için tehlikeli bir oyuncakça dönüşebilir.



Uyarı



Ozonun solunması nedeniyle yaralanma tehlikesi!

Aşağıdaki belirtiler, ozon nedeniyle zehirlenme veya tahriş olmaya işaret edebilir:

- Gözlerin kızarması – Göz kuruması, gözlerde yanma ve gözlerden yaş gelmesi
- Güçlü öksürük
- Solunum yetmezliği – Klostrorobi
- Nefes alma sırasında ağrı
- Baş dönmesi, sersemleme
- Baş ağrısı
- Güçsüzlük hissi

Cihazı çalıştırdıktan hemen sonra, temizlenecek odadan çıkınız.

Bir acil durum mevcutsa ve temizlenecek odaya girmeniz gerekirse, her zaman ozon filtrelili bir solunum koruma maskesi takınız ve yeterli taze hava beslemesi olmasını sağlayınız. Bir temizleme döngüsü devam ederken temizlenen odaya sadece acil durumlarda giriniz!

Koku nötrleştiriciyi kullanırken, yukarıda belirtilen belirtilerden bir ya da daha çoğunu tespit ederseniz zaman kaybetmeden tıbbi destek alınız.

Not

Cihazı, hava filtresi hava girişine takılmamış durumdayken çalıştırmayınız!

Hava filtresi olmadan cihazın içi aşırı derecede kirlenir; bunun sonucunda kapasite azalabilir ve cihaz zarar görebilir.

Not

Cihazı temizlemek için sert temizlik maddeleri, aşındırıcı veya çözücü maddeler kullanmayınız.

Acil durumda yapılması gerekenler

1. Acil bir durumda cihazı şebeke beslemesinden ayırınız: Bağlantı kablosunu, fişten tutarak elektrik prizinden çekiniz.
2. Acil durumda, temizlenecek odaya sadece ozon filtreli bir solunum koruma maskesiyle giriniz ve yeterli düzeyde bir taze hava beslemesi olmasını sağlayınız.
3. Arızalı bir cihazı tekrar elektrik şebekesine bağlamayınız.

Cihaz fonksiyonlarıyla ilgili tanıtıcı ve temel bilgiler

Cihaz açıklaması

Ozon, güçlü bir oksidasyon maddesidir ve bakterileri, virüsleri, gazları ve toksinleri elemine edebilir. Bu sırada, mevcut moleküller ozon yardımıyla oksidatif şekilde parçalanır. Ozon, cihaz tarafından bir elektriksel deşarj yöntemiyle üretilir ve yüksek konsantrasyonda oda havasına verilir. Cihazla diğerlerinin yanı sıra patojenler ve ayrıca mutfak veya küf kokuları ve yangın kokuları etkin şekilde giderilebilir. Uygulanan yöntem, doğadaki kötü hava koşullarındaki hava temizlemeye benzer.

Çalışma şekli

Ozon, yüksek gerilimli deşarj yoluyla üretilir. Deşarj ünitesinde, yüksek gerilim aracılığıyla çok yüksek elektriksel alan şiddetleri oluşturulur ve bu sayede, elektrotlar arasında çok sayıda kısa bariyer deşarjları oluşması sağlanır.

Cihaz entegre edilen fan, cihazın arka tarafındaki hava filtresi aracılığıyla havayı ortamdan emer, ozon ünitesinin çift elektrotlarından geçirir ve ozon içeren havayı odaya geri üfler.

Ozon üretimi, kimyasal maddeler kullanılmadan gerçekleşir ve bu sayede çevreye zarar vermez. Cihaz kapatıldıktan veya temizleme süreci tamamlandıktan sonra, oda havasındaki mevcut ozon, iki değerli oksijen (O₂) olarak parçalanır.

Ozonun oluşması, algılanması ve ortaya çıkması

Ozon sözcüğü günlük hayatta kullandığımız kelime dağarcığında mevcuttur ve renksiz ve zehirli bir gaz olan ozon da günlük hayatımızda yer alır. Ozonun insan gözündeki ve solunum yollarındaki tahriş edici etkisi, geniş kitleler tarafından birkaç yıldır bilinmektedir, bunun sebebi de öncelikle yüksek miktarda ortaya çıkan ozonun yaz döneminde hava kirliliğine sebep olmasıdır. Ayrıca ozon, belirli endüstriyel proseslerde oluşur.

Ozon (kimyasal formül işareti: O₃) Üç oksijen atomundan oluşur. Ozon, elektrik enerjisi veya UV ışınları aracılığıyla oksijen moleküllerinden (O₂) hava atomlarının (O) oluştuğu her yerde ortaya çıkar. Oksijen molekülleriyle reaksiyona girerek ozonu (O₃) oluşturan işte bu atomlardır.

Güçlü güneş ışınlarının mevcut olması durumunda, havayı kirleten başka faktörlerin katılımı ile ozon oluşur. Burada, kullandığımız otomobillerde, evlerdeki radyatörlerde, enerji santrallerinde ve endüstride oluşan azot oksit (NO_x) temel bir role sahiptir.

Ozon, konsantrasyona bağlı olarak çok yoğun bir şekilde ve klor, saman veya karanfil gibi kokabilir. Bu tipik koku, "dağ güneşi kokusu" olarak da adlandırılır. İnsan burnu, çoğu ölçüm cihazına göre doğal olarak üstündür: Gazı 0,01 ml/m³'lük bir konsantrasyon değerinden itibaren algılar. Bu, diğer tahriş edici gazlara göre şu anlama gelir: İnsan, ozonu en düşük miktarlarda algılayabilir ve gazdan kaynaklanan tehlikeleri önlemek için buna uygun olarak zamanında gereken önlemleri alma olanağına sahiptir. Ancak insan burnu, *alışma etkisi* adı verilen bir özelliği nedeniyle ölçüm cihazlarına göre belirleyici bir dezavantaja sahiptir. Çünkü ozon yükü içeren bir ortamda kısa bir süre sonra, ozon yükü insan burnu tarafından artık algılanamaz.

Ozonun insanların üzerindeki etkisi

Ozona karşı hassasiyet, ozonun konsantrasyonuna bağlıdır ve insandan insana farklılık gösterir. Ozonun kendisi, düşük konsantrasyonlarda bile gözleri, burnu, boğazı ve akciğerleri etkileyen oksidatif bir tahriş edici gazdır. Ozon, suda zor çözüldüğü için mukoza korunamaz. Dolayısıyla gaz, insanlarda diğer tahriş edici gazlara oranla akciğerlerde daha derinlere girebilir. İnsanlarda, 200 µg/m³'ten itibaren konsantrasyonlar aşağıdaki belirtilere neden olabilir:

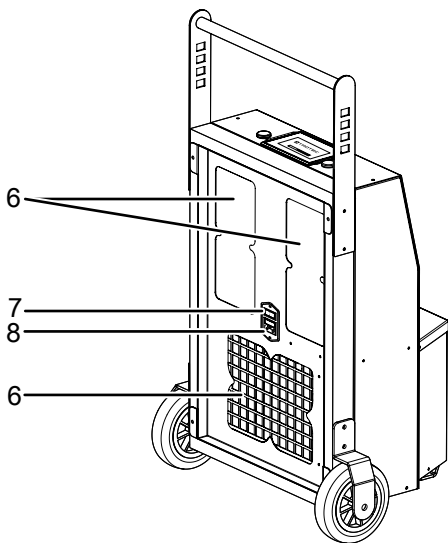
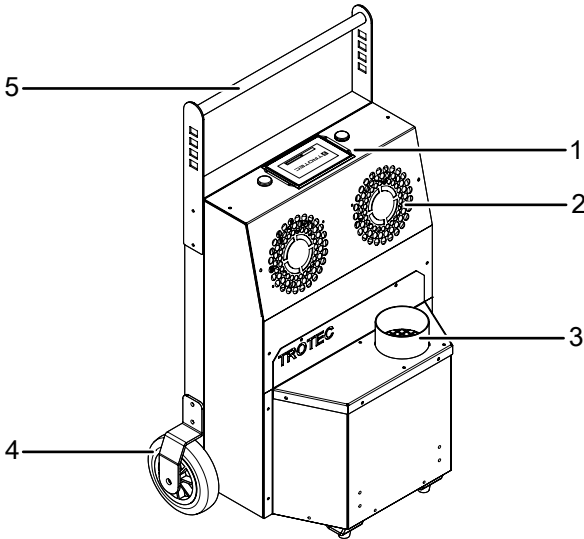
- Mukozada, gözlerde ve solunum yollarında tahriş hissi
- Ses kısılması, öksürme ve baş ağrısı
- Göğüs kafesinin arkasında baskı
- Fiziksel performansta azalma

Bu sırada temel hasar solunum yollarında oluşur ve solunum hacminin azalmasıyla birlikte solunumla ilgili şikayetler ortaya çıkabilir. Bunun devamında burun kanaması, bronşit (soluk borusu mukozasının iltihaplanması) veya akciğer ödemi görülebilir. Bu sırada basit tahriş edici etkilerden hastalıklara neden olan kalıcı değişikliklere kolayca geçilebilir.

Ozonun eşik ve hedef değerleri

Ozon konsantrasyonunun bilgi eşiği $180 \mu\text{g}/\text{m}^3$ (1 saatlik değer), alarm eşiği $240 \mu\text{g}/\text{m}^3$ 'tür (1 saatlik değer). $180 \mu\text{g}/\text{m}^3$ 'lük bir ozon konsantrasyonundan itibaren medya araçları aracılığıyla insanlara nasıl davranılması gerektiğiyle ilgili öneriler bildirilir. Ayrıca insan sağlığının korunması için bir hedef değer belirlenmiştir: Maksimum 8 saatlik ve 3 yıllık bir ortalama olan bir günlük $120 \mu\text{g}/\text{m}^3$ değeri, takvim yılı başına maksimum 25 gün aşılabılır. Uzun vadede, $120 \mu\text{g}/\text{m}^3$ 'lük maksimum 8 saatlik değer asla aşılmamalıdır. Bitki örtüsünü korumak için, 5 yıllık bir ortalama $18.000 \mu\text{g}/\text{m}^3$ 'lük bir hedef değer geçerlidir. Bu değer, Mayıs ile Temmuz arasındaki temel büyüme zamanındaki gündüz saatlerinde (Saat 8–20) $80 \mu\text{g}/\text{m}^3$ ve $80 \mu\text{g}/\text{m}^3$ üzerindeki bir saatlik ortalama değerlerin arasındaki farkın toplamını gösterir.

Cihazın görünümü



No.	Tanım
1	Çalışma paneli
2	Hava çıkışı
3	Hava/ozon bağlantısı
4	Taşıma tekerlekleri
5	Taşıma kulpu
6	Hava filtresiyle birlikte hava girişi
7	Açma/Kapatma düğmesi
8	Elektrik kablo bağlantısı

Taşıma ve nakliye sırasında dikkat edilecek hususlar

Not

Düzensiz olmayan bir şekilde depolar veya taşırsanız cihaz hasar görebilir. Cihazın taşınması ve depolanmasıyla ilgili bilgilere dikkat ediniz.

Not

Titreşimler nedeniyle cihazda hasarlar oluşur. Güçlü titreşimler, elektrotun zarar görmesine neden olabilir. Bu nedenle, taşıma sırasında koku nötrleştiriciyi her zaman titreşimlere veya kaymaya karşı emniyete alınız.

Taşıma

Cihaz, rahatça taşınması için bir taşıma kulpu ve taşıma tekerlekleriyle donatılmıştır.

Her taşıma işleminden **önce** şu uyarılara dikkat ediniz:

- Cihazı kapatınız.
- Elektrik fişinden tutarak elektrik kablosunu elektrik prizinden çekiniz.
- Cihaz daha önce çalıştırıldıysa, cihazı taşımadan önce, hesaplanan rejenerasyon süresinin dolmasını bekleyiniz (bkz. Devre dışı bırakma bölümü).
- Elektrik kablosunu çekme halatı olarak kullanmayınız.
- Cihazı sadece sağlam ve düz yüzeylerde hareket ettiriniz.
- Elektrotların zarar görmesini önlemek için, taşıma sırasında cihazı titreşimlere ve kaymaya karşı koruyunuz.

Her taşıma işleminden **sonra** şu uyarılara dikkat ediniz:

- Cihazı, taşıma işleminden sonra dik olarak yerleştiriniz.

Depolama

Cihazı kullanmadığınız zamanlarda aşağıdaki depolama koşullarına uyunuz:

- Cihazı kuru, donmaya ve ısıya karşı korunmuş şekilde depolayınız.
- Gerekirse, içeri giren toza karşı cihazı bir kılıfla koruyunuz.

Bağlantı veya montaj

Teslimat kapsamı

- 1 x cihaz
- 1 x elektrik kablosu
- 1 x taşıma kulpu
- 1 x kılavuz

Cihazın ambalajından çıkartılması

1. Kartonu açınız ve cihazı çıkartınız.
2. Ambalajı cihazdan komple çıkartınız.
3. Elektrik kablosunu komple açınız. Elektrik kablosunun zarar görmemiş olmasına dikkat ediniz ve açarken kabloya zarar vermeyiniz.

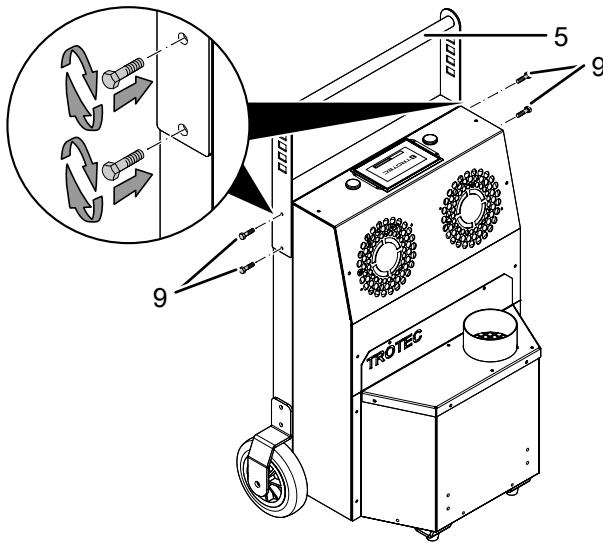
Montaj

İşlem için uygun bir alet kullanınız.

Taşıma kulpunun takılması

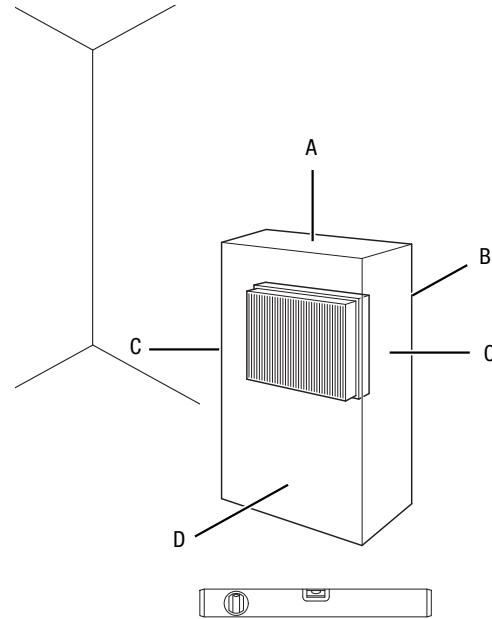
İlk çalıştırmadan önce, taşıma kulpu ayak cihaza monte edilmelidir. Bunun için aşağıdaki yöntemi izleyiniz:

1. Cihazın yanlarındaki ikişer civatayı (9) sökünüz.
2. Taşıma kulpunu (5), cihazın iki yanına civatalarla (9) takınız.



Bağlantı veya montaj

Cihazın kurulumu sırasında, Teknik Ek bölümü uyarınca duvarlarla ve nesnelere arasında bırakılacak minimum mesafelere dikkat ediniz.



- Cihazın her bağlantı veya montaj işleminden önce elektrik kablosunun durumunu kontrol ediniz. Cihazın kusursuz durumda olduğundan şüphe duyarsanız müşteri hizmetlerini arayınız.
- Cihazı; dik konumda, durma güvenliği sağlanarak ve taşıma kapasitesine sahip bir zemin üzerine yerleştiriniz.
- Zeminin sağlam, kuru ve titreşimsiz olduğundan emin olunuz.
- Optimum bir hava sirkülasyonunu garanti etmek için cihazı mümkün olduğunca odanın ortasına yerleştiriniz.
- Cihazı monte ederken ısı kaynaklarına yeterli mesafe bırakınız.
- Perde veya başka nesnelerin hava akımını engellememesine dikkat ediniz.
- Cihazı yanıcı maddelerin ve gazların yakınına yerleştirmeyiniz.
- Hava girişi ve hava çıkışının açık olduğundan emin olunuz.
- Cihazın su püskürmesine karşı korunduğundan emin olunuz.
- Özellikle cihazı odanın ortasına yerleştirirseniz, elektrik kablosunu veya diğer kabloları döşerken kablolarla takılıp düşme tehlikesini engelleyiniz. Kablo köprülerinden kaçınınız.
- Kablo uzatmalarının tamamen açılmış ve çözülmüş durumda olduğundan emin olunuz.
- Oda sıcaklığı, normal oda sıcaklığının yaklaşık 5 °C üzerinde olmalıdır.

Elektrik kablosunun bağlanması

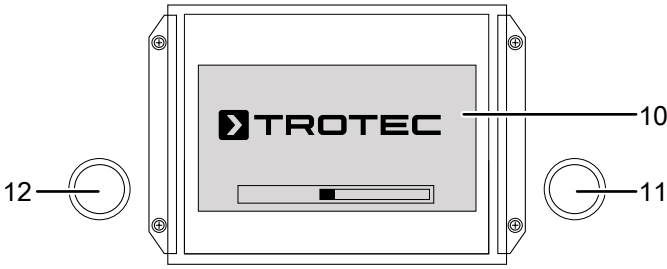
- Elektrik fişini, temizlenecek odanın dışında düzgün bir şekilde topraklanmış prize takınız. Bu sayede, acil durumda odaya girmek zorunda olmadan cihazın kapatılması mümkün olur.

Kullanım

Not

Kapıları ve pencereleri açık tutmayınız.

Kumanda elemanları



No.	Tanım	Anlamı
10	Dokunmatik ekran	Program alanlarının göstergesi ve ayarı
11	Arıza göstergesi	Bir arızada yanar
12	Çalışma göstergesi	Çalışma devam ederken yanar

Dil ayarları

İlk bağlantı veya montaj işleminde kullanıcı arayüzünün dili seçilebilir.

Almanca, İngilizce, İtalyanca, Fransızca ve İspanyolca dilleri kullanıma sunulmuştur.

Not

Ayar, diğer kullanım işlemleri için cihaz açılıp kapatıldıktan sonra kaydedilir. Fakat ana menüdeki bayrak sembolü üzerinden değiştirilebilir.

Açma/kapatma



Uyarı

Ozon nedeniyle yaralanma tehlikesi!

Ozonla teması önlemek için, cihazı çalıştırdıktan hemen sonra odadan çıkınız.

1. Açma/Kapatma düğmesini (7) **I** konumuna getirerek cihazı açınız.
2. İsteddiğiniz çalışma modunu ayarlayınız (bkz. Çalışma modunun ayarlanması alt bölümü).
⇒ İşlem başlatıldıktan yaklaşık 75 saniye sonra ozon üretimi başlar.
3. Cihazı kapatmak için Açma/Kapatma düğmesini (7) **O** konumuna getiriniz.

Çalışma modunun ayarlanması

Cihazda aşağıdaki çalışma modları ayarlanabilir:

- Dezenfeksiyon
- Manüel
- Servis

Bu sırada aşağıdaki gezinme elemanlarını kullanabilirsiniz:

- *Geri* düğmesiyle önceki menü öğesine gidebilirsiniz.
- *İleri* düğmesiyle sonraki menü öğesine gidebilirsiniz.
- *Sıfırla* düğmesiyle, yapılan ayarlar silinir ve ana menüye giderseniz.

Servis çalışma modu için:

- *Ana menü* düğmesiyle, yapılan ayarlar silinir ve ana menüye giderseniz.

Dezenfeksiyon

Bu çalışma modu, odada işlem yapmak için kullanılan normal programdır. Çeşitli avans değerleri arasında oda büyüklüğünü ve işlem süresini seçebilirsiniz. Bu şekilde, odada yapılacak işlem, ilgili koşullara uyarlanabilir. Parametreleri seçerken veya girerken aşağıdaki yöntemi izleyiniz:

1. Dezenfeksiyon çalışma modunu seçmek için *Dezenfeksiyon* düğmesine basınız.
2. Sonraki menü öğesine geçmek için *İleri* düğmesine basınız. Burada oda büyüklüğünü ayarlayabilirsiniz. Aşağıdaki seçim olanaklarına sahipsiniz:
 - 0 ila 30 m³
 - 30 ile 60 m³ arasında
 - 60 ile 100 m³ arasında
 - 100 m³ üzerinde
3. *İşlem süresi* menü öğesini çağırmak için *İleri* düğmesine basınız. Aşağıdaki seçim olanaklarına sahipsiniz:
 - *Kısa*
 - *Orta*
 - *Uzun*
4. Ayarlarınızın bir özetini görüntülemek için *İleri* düğmesine basınız.
5. İşleme başlamak için *Başlat* düğmesine basınız.
⇒ İşlem başlatıldıktan yaklaşık 75 saniye sonra ozon üretimi başlar.
6. İşlemi iptal etmek istiyorsanız *Durdur* düğmesine basınız.

Gerçek işlem süresi, ayarlanan oda büyüklüğüne bağlıdır. Bu sırada aşağıdaki zaman değerleri geçerlidir:

Oda büyüklüğü	İşlem süresi (dakika)		
	Kısa	Orta	Uzun
< 30 m ³	15	40	180
30-60 m ³	30	60	360
60-100 m ³	60	180	720
> 100 m ³	240	480	720

Oda büyüklüğüne bağlı olarak belirtilen bu ayarların yanında kişiye özel bir zaman ayarı da yapabilirsiniz. Bunun için aşağıdaki yöntemi izleyiniz:

1. *İşlem süresi* menüsünde, *Manüel zaman ayarı* menü ögesini çağıran *Manüel ayar* düğmesine basınız.
2. Saat cinsinden istediğiniz süreyi giriniz. Ayarlanabilen aralık, 15 dakika ile 12 saat arasındadır. *DEL (SİL)* düğmesiyle münferit basamaklar ve *CLR (TEMİZLE)* düğmesiyle tüm giriş silinir.
3. *Enter* düğmesine basınız.
⇒ *İşlem süresi* menüsü tekrar gösterilir.
4. Devam etmek için *İleri* düğmesine basınız.
⇒ Ayarlarınızın bir özeti gösterilir.
5. İşleme başlamak için *Başlat* düğmesine basınız.
⇒ İşlem başlatıldıktan yaklaşık 75 saniye sonra ozon üretimi başlar.
6. İşlemi iptal etmek istiyorsanız *Durdur* düğmesine basınız.

Manüel

Bu çalışma modu, havalandırma bacalarında çalışma gibi çeşitli özel programlar içerir. Bu mod, normal oda işleme için uygun **değildir**.

Bu çalışma modunda, önceden belirlenen üç zaman aralığı arasından seçim yapabilir veya özel bir işlem süresi ayarlayabilirsiniz.

Odada yapılan işlem tamamlandıktan sonra oda havası rejenere edilmez. Yani, işlem döngüsü tamamlandıktan sonra azalmayan düzeyde yüksek bir ozon konsantrasyonu mevcuttur. Bu nedenle, işlem yapılan odaya (tünel, vb.) girilemez.

Manüel mod sadece bir onay kodu yardımıyla kullanılabilir. Bu koda ihtiyacınız olursa lütfen Trotec müşteri hizmetlerine başvurunuz.

CLR (TEMİZLE) ve *DEL (SİL)* düğmeleriyle kod girişi düzeltilebilir. *Enter* düğmesine basarak girişinizi onaylayınız. Yanlış bir girişte tekrar ana menü gösterilir.

Servis

Bu çalışma modunda servis aralıkları yönetilebilir, bilgiler çağrılabilir ve cihazın bir otomatik testi yapılabilir. Aşağıdaki fonksiyonlar mevcuttur:

- Çalışma saati göstergesi
- Refenerasyon filtresini değiştirmeye kadar kalan süre göstergesi
- Bakım aralığı göstergesini silmek için şifre girişi
- Otomatik test sekansının akışı

Koku nötrleştirme/temizlik işleminin uygulanması



Uyarı

Ozonun solunması nedeniyle yaralanma tehlikesi!

Aşağıdaki belirtiler, ozon nedeniyle zehirlenme veya tahriş olmaya işaret edebilir:

- Gözlerin kızarması – Göz kuruması, gözlerde yanma ve gözlerden yaş gelmesi
- Güçlü öksürük
- Solunum yetmezliği – Klostrfobi
- Nefes alma sırasında ağrı
- Baş dönmesi, sersemleme
- Baş ağrısı
- Güçsüzlük hissi

Cihazı çalıştırdıktan hemen sonra, temizlenecek odadan çıkınız.

Bir acil durum mevcutsa ve temizlenecek odaya girmeniz gerekirse, her zaman ozon filtrelili bir solunum koruma maskesi takınız ve yeterli taze hava beslemesi olmasını sağlayınız. Bir temizleme döngüsü devam ederken temizlenen odaya sadece acil durumlarda giriniz!

Koku nötrleştiriciyi kullanırken, yukarıda belirtilen belirtilerden bir ya da daha çoğunu tespit ederseniz zaman kaybetmeden tıbbi destek alınız.

Bir temizleme döngüsü uygulamak aşağıdaki yöntemi izleyiniz:

1. Temizlenecek odanın tüm açıklıklarını kapatınız. İzolasyon, ozon kesinlikle çevreye karışmayacak şekilde gerçekleştirilmelidir.
2. Yüksek ozon konsantrasyonları ve bununla bağlantılı tehlikelere işaret eden uyarı levhaları asınız.
3. Temizlenecek odada insanların ve hayvanların bulunmadığından emin olunuz.
4. Cihazı odanın ortasına yerleştiriniz.
5. Elektrik kablosunu bağlayınız ve elektrik fişini, temizlenecek odanın dışında düzgün bir şekilde topraklanmış prize takınız.
6. Açma/Kapatma düğmesini (7) I konumuna getirerek cihazı açınız.
7. Daha önce açıklandığı gibi, menü kontrolü yardımıyla ilgili parametreleri ayarlayınız (oda büyüklüğü, işlem süresi).
8. Oda işlemini başlatmak için ekrandaki (10) *Başlat* düğmesine basınız. Yeşil çalışma göstergesi yanmaya başlar. 75 saniye geçtikten sonra cihaz ozon üretimine başlar. **Odadan mümkün olan en hızlı şekilde çıkmak için bu süreden faydalanınız!**

⇒ Daha sonra, ozon jeneratörü ayarlanan temizleme periyodu dolana kadar çalışır. Son 15 saniye zarfında bir alarm sinyali duyulur. Daha sonra cihaz otomatik olarak kapanır.

Çalışma parametreleri

Temizleme sürecinin süresi, koşullara bağlı olarak farklıdır. Diğerlerinin yanı sıra aşağıdaki faktörler dikkate alınmalıdır:

- Kirlenme türü
- Yoğunluk
- Oda büyüklüğü ve sıcaklığı
- Kullanım yerinin malzeme bileşimi
- Kirlenmenin etki süresi ve etki derinliği

Koku giderme işlemi daha sonra daha yüksek bir sıcaklık seviyesinde kullanılacak olan ısıtılmamış bir odada gerçekleştirilirse, sonradan bir buharlaşma durumunun oluşma olasılığı bulunmaktadır. Bu nedenle, temizlik sırasında oda sıcaklığı daha sonraki kullanım sıcaklığının her zaman yaklaşık 5 °C üzerinde olmalıdır.

Aşağıda gösterilen değerler, işlem süresinin belirlenmesi sırasında temel bir yönlendirme sağlar:

Koku türü	Dakika cinsinden işlem süresi	
	Oda büyüklüğü < 30 m ³	Oda büyüklüğü 30 – 60 m ³
Araç temizliği	40	80
Hayvan, mutfak ve atık kokuları	40	80
Yangın kokuları/kimyasal kokular	80	120
Su hasarlarından sonra küf kokusu	80	120
Organik maddelerin yanma kokusu ve ikincil etkileri	80 – 350	120 – 700
Aminler/amidler (üre), açık zincirli hidrokarbon bileşikler (örn. butirik asit)	360	720
Amino asitler/azot ve kükürtlü proteinler (çıkartılmış)	360	720

Cihazı dezenfeksiyon amacıyla kullanmak için lütfen Trotec müşteri servisini arayınız.

Dezenfeksiyon çalışma modunun devre dışı bırakılması

Oda işleme Dezenfeksiyon çalışma modunda yapıldıysa, oda havası özel bir program yardımıyla rejenere edilmiştir (rejenerasyon çevrimi).

İşlem tamamlandıktan sonra bir alarm sinyali duyulur ve yeşil çalışma göstergesi söner. Ekranda, *Döngü tamamlandı* göstergesi görüntülenir.

İşlem tamamlandıktan sonra, ozon konsantrasyonu, odaya giriş mümkün olacak şekilde 0,2 mg/m³ altında olmalıdır. Fakat güvenlik nedenleriyle, odaya girmeden önce mevcut ozon konsantrasyonunu her zaman belirleyiniz!

Manüel çalışma modunun devre dışı bırakılması



Uyarı

Ozon nedeniyle yaralanma tehlikesi!

Odaya tekrar girmeden ve genel bir onaylamadan önce, özel eğitilmiş personele ozon konsantrasyonunu kontrol ettiriniz.

Cihaz, ayarlanan süre dolduktan sonra otomatik bir kapanma gerçekleşecek şekilde tasarlanmıştır. Buna uygun bir fonksiyon, bir zaman saati şeklinde entegre edilmiştir.

Cihaz kapatıldıktan sonra ve işlemin yapıldığı odaya girmeden önce bir bekleme süresinin dolması beklenmelidir.

Bu güvenlik süresi zarfında, kalan ozonun iki değerli oksijene (O₂) (doğal) parçalanması süreci gerçekleşir. Daha sonra, ozon konsantrasyonu zorunlu 0,2 mg/m³ lük MAK değerinin (bir maddenin izin verilen maksimum çalışma yeri konsantrasyonu) altına inmiş olmalıdır. Ozon, yaklaşık 30 dakikalık bir ortalama yarılma ömrüne sahiptir. Rejenerasyona yol göstermek için, deneyimlerle elde edilmiş aşağıdaki değerler kullanılabilir:

Çalışma süresi	Rejenerasyon süresi
0,5 saat	0,5 saat
1 saat	0,5 saat
5 saat	2,5 saat

Bekleme süresi dolduktan sonra oda yoğun şekilde havalandırılmalıdır. Pencereleri ve kapıları açınız. Bu sırada uygun koruma önlemleri alınız (bkz. Kullanım hatalarına ilişkin bilgiler – Güvenlik bölümü).

Acil kapatma

Temizleme döngüsü devam ederken cihazın kapatılması gerekirse, güvenlik nedenleriyle, bu işlem Açma/Kapatma düğmesine basarak, yani cihazın üstünden gerçekleştirilmemelidir. Bu durumda, işlem yapılan odanın dışında bulunan elektrik fişi, akım beslemesinden ayrılmalıdır.

Cihazın enerji tüketimi açısından verimli kullanımına ilişkin bilgiler

Gereksiz enerji tüketimini önlemek için, cihazın sadece gerçek kullanım süresi boyunca açık kalmasına dikkat ediniz. Mevcutsa, cihazın kapatma otomatından faydalanınız.

Sonradan sipariş edilebilen aksesuarlar



Uyarı

Sadece bu kılavuzda belirtilen aksesuarları ve ek cihazları kullanınız. Kılavuzda önerilenlerin dışındaki takımlar veya diğer aksesuarların kullanılması, yaralanma tehlikesi anlamına gelebilir.

Tanım	Ürün numarası
Airozon® Supercracker Ozon filtresi	7.710.000.396
Airozon® Supercracker filtre matları	7.710.000.395
Ozon uyarı levhası	ZZ7000275
Profesyonel uzatma kablosu 20 m / 230 V / 2,5 mm ²	7.333.000.376

Hatalar ve arızalar

Kusursuz işlevselliği temin etmek için, cihaz üretim esnasında defalarca kontrol edilmiştir. Buna rağmen arızalar ortaya çıkarsa cihazı aşağıdaki listeye göre kontrol ediniz.

Cihaz çalışmaya başlamıyor:

- Elektrik bağlantısını kontrol ediniz.
- Elektrik kablosunun ve elektrik fişinin hasarlı olup olmadığını kontrol ediniz.
- Yapı tarafındaki şebeke sigortasını kontrol ediniz.
- Sigortayı açınız veya arızalı bir sigortayı bir uzman işletmeye değiştiriniz.
- Emniyet şalterini kontrol ediniz.
- Cihazı yeniden başlatmadan önce 10 dakika bekleyiniz. Cihaz çalışmaya başlamazsa, uzman bir şirket veya Trotec tarafından bir elektriksel kontrol gerçekleştirilmesini sağlayınız.

Cihaz çok gürültülü çalışıyor:

- Cihazı düz, sağlam ve kuru bir zemine koyunuz.
- Fanın veya yatağının hasarlı olup olmadığını kontrol ediniz. Bu durumda cihazı sertifikalı bir servise kontrol ettiriniz.

Temizlik işlemi tamamlandıktan sonra koku yükü aynı yoğunlukta devam ediyor:

- Cihazı sertifikalı bir servise kontrol ettiriniz.

Cihaz kontrollerden sonra sorunsuz bir şekilde çalışmıyor:

Müşteri hizmetleriyle temas kurunuz. Gerekirse cihazı onarım için bir yetkili elektrik servisine veya Trotec'e götürünüz.

Kullanıcının kendi yapabileceği bakım, onarım veya ürünün temizliğine ilişkin bilgiler

Bakıma başlanmadan önce yapılacak işlemler



Elektrik gerilimine karşı uyarı

Elektrik fişine nemli ya da ıslak elle dokunmayınız.

- Cihazın kapalı olduğundan emin olunuz.
- Elektrik fişinden tutarak elektrik kablosunu elektrik prizinden çekiniz.



Uyarı

Ozonun solunması nedeniyle yaralanma tehlikesi!

Cihaz çalıştıktan sonra yapılması gereken bakım ve temizlik çalışmalarını, ozon konsantrasyonunun öngörülen değerinin altına indiğinden emin olmak için en erken hesaplanan rejenerasyon süresi (bkz. Devre dışı bırakma bölümü) dolduktan sonra yapınız.

Cihazın çalışma özelliğini ve arızasız şekilde çalışmasını garanti etmek için düzenli bir temizlik ve bakım yapılmalıdır.

Bakım çalışmalarının sıklığı ve türü, esas olarak kullanım ortamına ve cihazın kullanım türü ve süresine bağlıdır.

Cihazın kullanılması sırasında, yapı gruplarında çalışmayı ve performansı olumsuz şekilde etkileyebilecek toz ve nem birikir.

Toz ve kir miktarının çok olduğu mekanlarda veya yangın restorasyonlarından sonra (yüksek nem derecesi), bakım ihtiyacının olup olmadığı henüz birkaç kullanımdan sonra kontrol edilmelidir.

Örn. oteller gibi kuru ortamlarda veya araç bakımı kapsamında, birkaç ayda bir bakım yapılması gerekeceği varsayılmalıdır.

Bakım aralığını belirleme kriterleri

Cihazın çalışması:

- her parçada genelde birkaç saat
- ay içinde birçok günde
- ağır kirlenmiş mekanlarda
- nemli mekanlarda

Açıklanan kullanım koşullarından bağımsız olarak, aşağıdaki belirtilerin görülmesi durumunda cihaza bakım yapmanız gerekir:

- Fan sesinin artması
- Hava filtresinin aşırı kirlenmesi
- Elektrotların kirlenmesi (belirleyici nitelik: Ozon üretimi sırasında oluşan tıslama sesi azalır.)

Dış gövdenin temizlenmesi

Dış gövdeyi nemli, yumuşak, hav bırakmayan bir bezle temizleyiniz. Dış gövdenin içine nem girmemesine dikkat ediniz. Elektrikli parçaların nemle temas etmemesine dikkat ediniz. Bezi nemlendirmek için örn. temizleme spreyi, çözücü madde, alkol içeren temizleyiciler veya aşındırıcı maddeler gibi agresif temizlik maddeleri kullanmayınız.

Temizlik

Düzenli yapılan bakım çalışmaları kapsamında, cihazın ve yapı gruplarının düzgün durumda olup olmadığının kontrol edilmesine ek olarak özellikle kapsamlı bir temizlik de yapılmalıdır. Bu amaçla aşağıda açıklanan yöntemi izleyiniz:

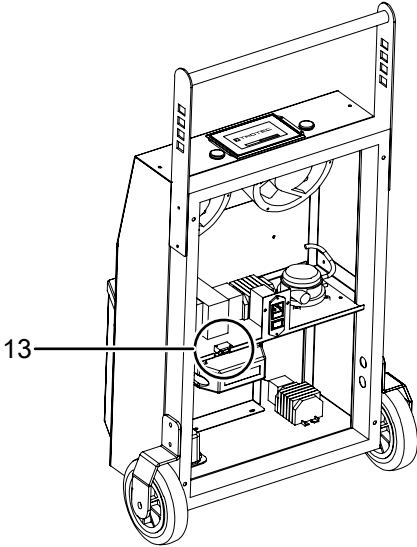
Hava filtresinin temizlenmesi

1. Cihazın arka tarafındaki filtre kutularını çıkartınız.
2. Hava filtresini çıkartınız.
3. Hava filtresini sabunlu suyla temizleyiniz.
4. Hava filtresini kurumaya bırakınız.
5. Hava filtresini kuru durumda yerine takınız.

Cihazın kirlenmesini önlemek için, yaklaşık 2 - 3 kullanımdan sonra hava filtresi değiştirilmelidir.

İç kısmın temizlenmesi

1. Dış gövdedeki civataları çıkartınız.
2. Arka paneli dikkatlice çıkartınız.
3. Cihazı basınçlı havayla veya nemli bir bezle temizleyiniz. Solvent içeren veya aşındırıcı temizlik maddeleri kullanmayınız. Cihazın iç kısmına su girmemesine veya iç kısımda su kalmamasına dikkat ediniz.
4. Emniyet şalterinin (13) kapanmış olmasına dikkat ediniz ve daha sonra arka paneli cihaza takınız.



Elektrotların temizlenmesi

Not

Eksik elektrotlar nedeniyle cihaz zarar görür! Koku nötrleştiriciyi sadece elektrotlar takılmış durumdayken çalıştırınız.

Elektrotlar, takılmış durumdayken temizlenebilir.

1. Temizlemeden önce elektrotları çatlak veya kırılma açısından kontrol ediniz. Hasarlı parçalar kullanılmamalıdır.
2. Elektrotları kuru (hav bırakmayan) veya nemli bir bezle temizleyiniz. Özellikle ara boşluklardaki tozları ve diğer kirleri temizleyiniz. Temizlikten sonra içeride hiç lif (hav) kalmamasına dikkat ediniz.
3. Cihazı ancak elektrotlar tamamen kuruduktan sonra kullanınız.

Ozon geri dönüşüm filtresinde kullanıcının kendi yapabileceği bakım, onarım veya ürünün temizliğine ilişkin bilgiler

Rejenerasyon fonksiyonunun düzgün şekilde çalışmasını garanti etmek için, ozon geri dönüşüm filtresini yaklaşık 300 saat sonra değiştiriniz. Bu anda, ayrıca tüm cihazın kapsamlı şekilde kontrol edilmesini ve bakımdan geçirilmesini öneriyoruz.

Geri dönüşüm filtresinin kullanım süresi (300 saat) dolunca, cihaz açıldıktan sonra, filtrenin değiştirilmesi gerektiği bilgisiyle birlikte bir uyarı notu gösterilir. Filtre değiştirildikten sonra, bir kod girilerek bu uyarı notu silinebilir. Bu kod, bir yedek filtre teslimatı kapsamında Trotec tarafından verilir.

Bu süre dolmadan önce de kalan kullanım süresini görebilirsiniz:

1. Servis modunu çağırınız.
2. Alt menüleri çağırmak için *Servis* düğmesine basınız. Burada, cihazın toplam çalışma süresi okunabilir. *Filtreyi değiştir* menü öğesinde, ozon geri dönüşüm filtresinin kalan kullanım süresi gösterilir.



Bilgi

Hem ozon geri dönüşüm filtresinin değiştirilmesi hem de cihazın komple bakım işlemlerini Trotec müşteri hizmetlerine yaptırabilirsiniz.

Bakım, onarım ve kullanımda uyulması gereken kurallar



Uyarı

Dış gövdenin açılmasını gerektiren periyodik bakım çalışmaları ve onarımlarda Trotec müşteri servisine başvurunuz. Kurallara aykırı şekilde açılan cihazlar her türlü garanti kapsamı dışındadır ve garanti talepleri geçersiz olur.

Servis istasyonları

Aşağıdaki bilgiler sadece Türkiye için geçerlidir:

Trotec Endüstri Ürünleri Tic.Ltd.Sti.

Oruçreis Mh., Giyimkent Cd.,

14. Sok. No.61, Giyimkent Sitesi

34235 Esenler/İstanbul

Telefon: +90 212 438 56 55

Üretici ve ithalatçı firmanın unvanı, adres ve telefon numarası

İthalatçı (sadece Türkiye için geçerlidir):

Trotec Endüstri Ürünleri Tic.Ltd.Sti.

Oruçreis Mh., Giyimkent Cd.,

14. Sok. No.61, Giyimkent Sitesi

34235 Esenler/İstanbul

Telefon: +90 212 438 56 55

Faks: +90 212 438 56 51

Üretici:

Trotec GmbH

Grebener Straße 7

D-52525 Heinsberg

Telefon: +49 2452 962-400

Faks: +49 2452 962-200

E-posta: info@trotec.de

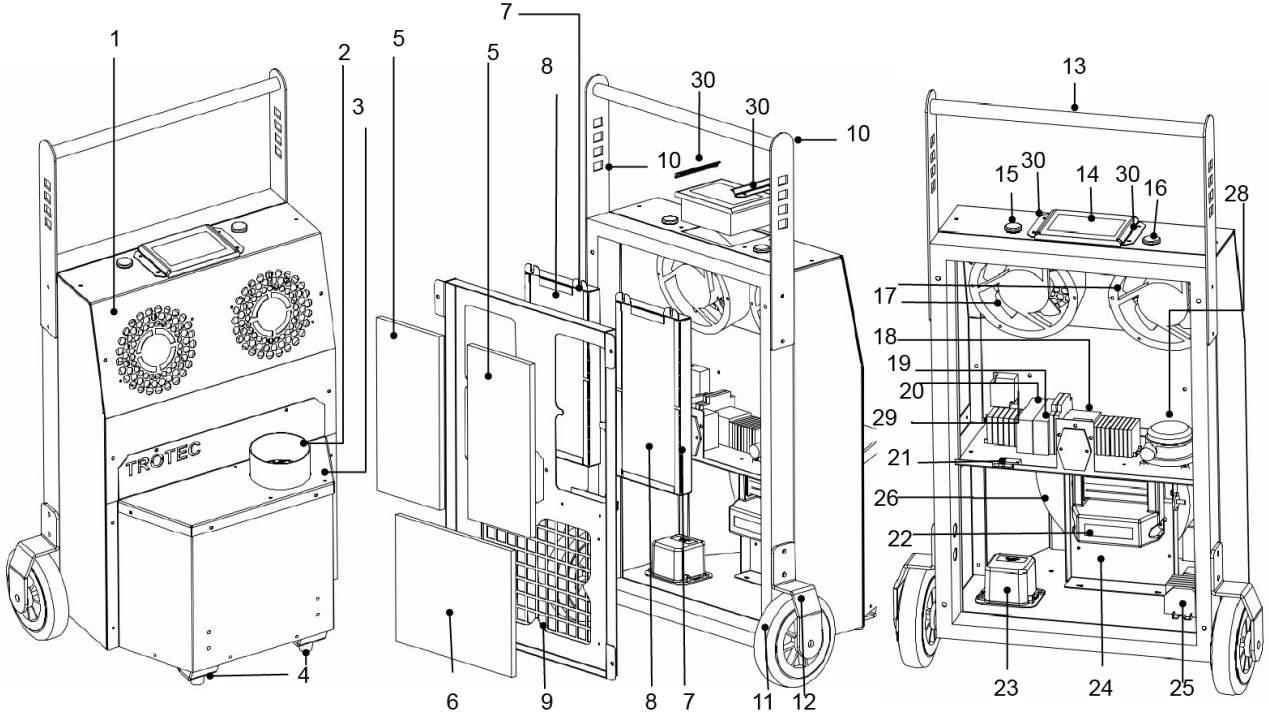
Teknik ek

Teknik bilgiler

Parametre	Değer
Model	Airozon® Supercracker
Elektrik bağlantısı	230 V
Frekans	50 Hz
Maks. nominal akım	1,5 A
Önerilen sigorta	10 A
Maks. güç tüketimi	300 W
Koruma türü	IPX0
Ozon kapasitesi	yaklaşık 10000 mg/saat
Hava miktarı	yaklaşık 500 m ³ /saat
Çalışma aralığı (sıcaklık)	10 ila 40 °C
Ses basıncı seviyesi (3 m mesafede)	< 70 dB(A)
Boyutlar (Uzunluk x Genişlik x Yükseklik)	400 x 600 x 890 mm
Ağırlık	20 kg
Duvarlarla ve nesnelere arasındaki minimum mesafe:	üst (A): 50 cm arka (B): 50 cm yan (C): 50 cm ön (D): 50 cm

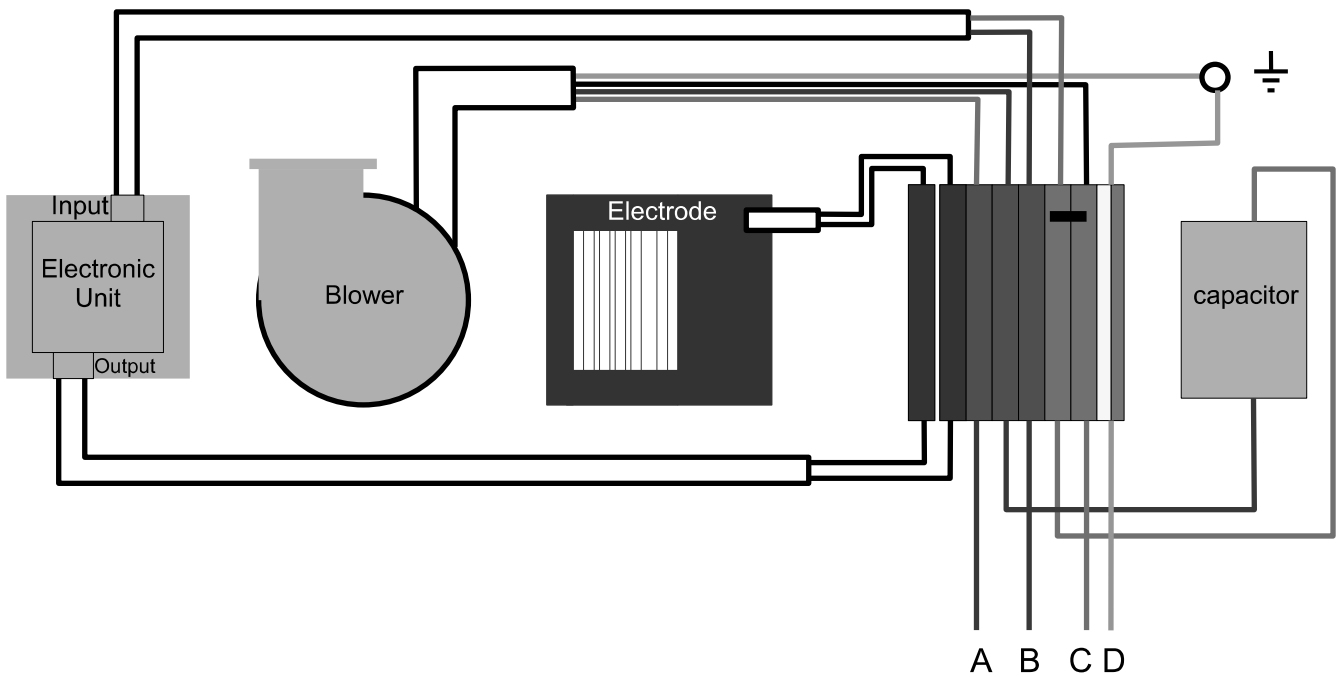
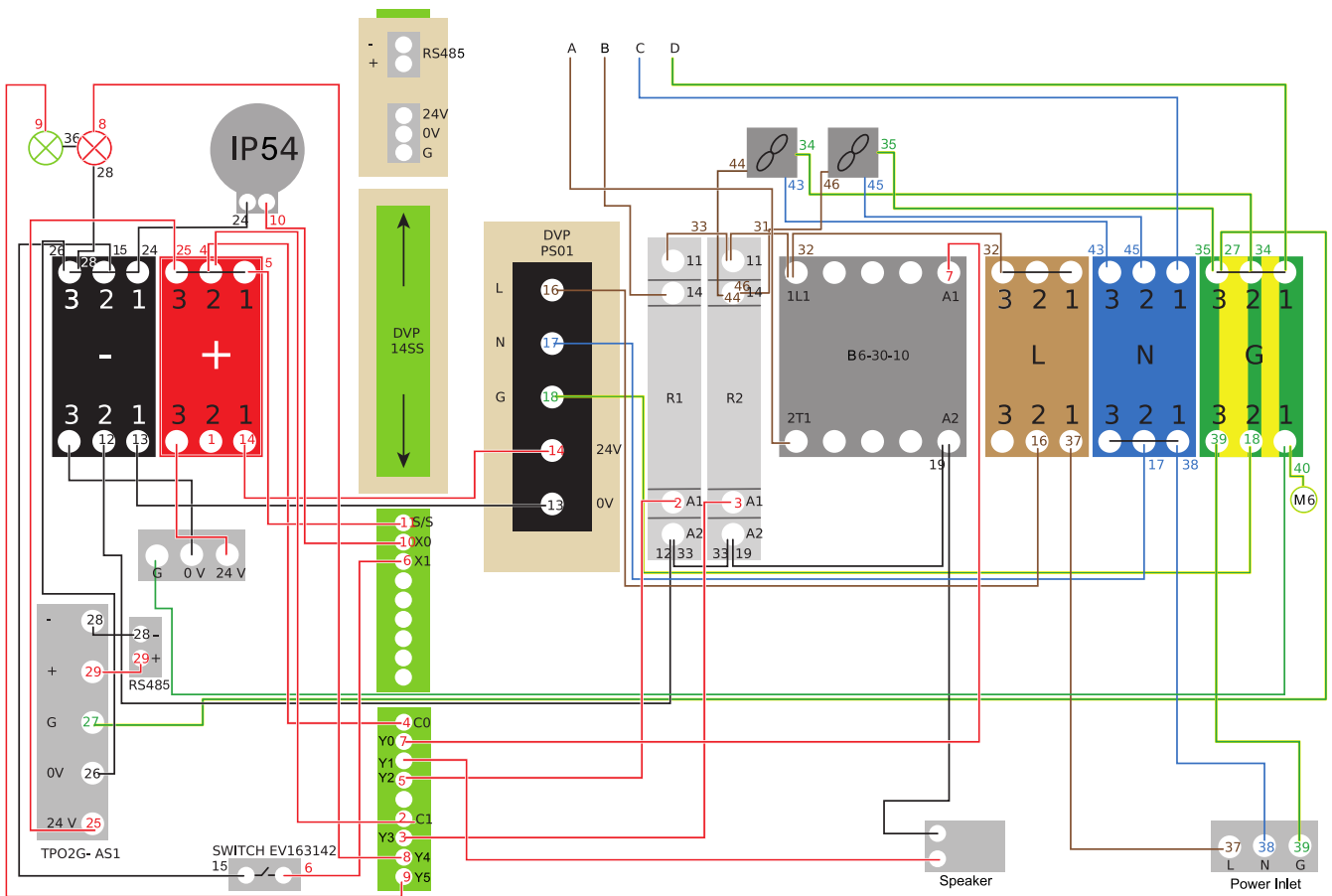
Yedek parçalara genel bakış ve yedek parça listesi

Not: Yedek parçaların pozisyon numaraları, işletme kılavuzunda parçalar için kullanılan pozisyon numaralarından farklıdır.



Poz.	Tanım	Poz.	Tanım
1	Ön kapak	16	Çalışma göstergesi
2	Ozon üfleme borusu	17	Eksenel fanlar
3	Hava çıkış kapağı, Ozon	18	Kontaktör
4	Kauçuk ayak, ön	19	Trafo
5	Üst hava filtresi elemanı	20	PLC Controller
6	Alt hava filtresi elemanı	21	Emniyet şalteri
7	Ozon geri dönüşüm filtresinin bağlantı çerçevesi	22	Elektrotlar
8	Ozon geri dönüşüm filtresi	23	Güç ünitesi
9	Arka panel	24	Elektrot tutucusu
10	Kulp	25	Kondansatör
11	Tekerlek	26	Vantilatör
12	Tekerlek tutucusu	27	Açma/Kapatma düğmesi Şebeke bağlantısı
13	Kulp	28	Hava basıncı ölçüm aleti
14	Kumanda elemanı	29	Korna
15	Arıza göstergesi	30	Kontrol elemanı tutucusu

Devre planı



Kullanım sırasında insan veya çevre sađlıđına tehlikeli veya zararlı olabilecek durumlara iliřkin uyarılar

Elektronik cihazlar evsel atık deđildir ve Trkiye'de, elektrikli ve elektronik cihazlar hakkındaki Elektrikli ve Elektronik Teđhizat Atıkları Direktifi'ne (EETA) gre uzman bir tasfiye merkezine gnderilmelidir. Kullandıktan sonra ltfen bu cihazı geerli yasal dzenlemelere uygun řekilde tasfiye ediniz.

Uygunluk beyanı

2006/42/EG sayılı Makine Ynetmeliđi, Ek II Blm 1 Alt blm A kapsamında orijinal uygunluk beyanının tercmesi

İřbu beyanla, Trotec GmbH olarak biz, ařađıda tanımlanan rnn 2006/42/EG sayılı AT Makine Ynetmeliđi'nin gerekliliklerine uygun olarak geliřtirildiđini, tasarlandıđını ve retildiđini kendi sorumluluđumuz altında beyan ederiz.

rn modeli / rn: Airozon® Supercracker

rn tipi: ozon jeneratr

İlk retim yılı: 2021

İlgili AB Ynetmelikleri:

- 2002/44/EG
- 2014/30/EU
- 92/58/EWG

Uygulanan uyumlulařtırılmıř normlar:

- EN ISO 11200:2014
- EN ISO 12100:2011
- EN ISO 14123-1:2016
- EN ISO 14123-1:2015
- EN 12198-1:2000+A1:2008

Uygulanan ulusal normlar ve teknik spesifikasyonlar:

- ZH 1/262 der BG Chemie

retici ve teknik belge yetkilisinin adı:

Trotec GmbH
Grebbener StraÙe 7, D-52525 Heinsberg
Telefon: +49 2452 962-400
E-posta: info@trotec.de

Dzenleme yeri ve tarihi:

Heinsberg, 27.10.2022

Joachim Ludwig, Genel Mdr

Trotec GmbH

Grebener Str. 7
D-52525 Heinsberg

☎ +49 2452 962-400

☎ +49 2452 962-200

✉ info@trotec.com

www.trotec.com