

# PAC 2010 SH / PAC 2610 S

**SV**

**BRUKSANVISNING**  
LOKAL  
LUFTKONDITIONERINGS-  
APPARAT

## Innehållsförteckning

Information om bruksanvisningens användning .....	2
Säkerhet.....	2
Information om apparaten .....	6
Transport och lagring.....	7
Montering och idrifttagning .....	8
Drift .....	11
Fel och störningar.....	13
Underhåll.....	15
Teknisk bilaga .....	19
Kassering .....	23

## Information om bruksanvisningens användning

### Symboler



#### Fara

Denna symbol visar på fara för liv och lem på grund av extremt lättantändlig gas.



#### Varning för elektrisk spänning

Denna symbol gör uppmärksam på att det finns risk för liv och hälsa pga. elektrisk spänning.



#### Varning

Detta signalord betecknar en risk med medelsvår riskgrad som kan leda till döden eller allvarliga personskador om den inte undviks.



#### Akta

Detta signalord betecknar en risk med låg riskgrad som kan leda till lätta eller mindre personskador om den inte undviks.

#### Information

Detta signalord betecknar viktig information (t.ex. materiella skador), men ingen risk för liv och lem.



#### Info

Hänvisningar med denna symbol hjälper dig att snabbt och säkert kunna utföra ditt arbete.



#### Följ anvisningen

Hänvisningar med denna symbol gör uppmärksam på att bruksanvisningen måste beaktas.

Den aktuella bruksanvisningen och EU-försäkran om överensstämmelse kan du ladda ner från följande länk:



PAC 2010 SH



<https://hub.trotec.com/?id=43245>

PAC 2610 S



<https://hub.trotec.com/?id=44446>

## Säkerhet

**Läs noggrant igenom denna anvisning före idrifttagning/ användning av apparaten och förvara den alltid i uppställningsplatsens/apparatens omedelbara närhet.**



#### Varning

**Läs alla säkerhetsföreskrifter och anvisningar.**

Att inte iaktta säkerhetsföreskrifter och anvisningar kan orsaka elstötar, brand och/eller allvarliga personskador.

**Förvara alla säkerhetsföreskrifter och anvisningar på ett säkert ställe för framtida användning.**

Apparaten får användas av barn från 8 år och av personer med begränsad fysisk, sensorisk och mental förmåga, eller av personer utan nödvändiga erfarenheter och kunskaper, om de står under uppsikt och har instruerats om apparatens säkra användning och förstår de faror som är förbundna med detta. Barn får inte leka med enheten. Rengöring och användarunderhåll får inte genomföras av barn utan uppsikt.

- Använd inte apparaten i explosionsfarliga utrymmen eller områden och ställ inte heller upp den där.
- Använd inte apparaten i aggressiva atmosfärer.
- Ställ upp apparaten så att den står upprätt och stadigt på ett horisontalt, stabilt underlag.
- Låt apparaten torka efter en fuktrengröring. Använd den inte i blött tillstånd.
- Driv eller manövrera inte apparaten med fuktiga eller våta händer.
- Utsätt inte apparaten för direkta vattenstrålar.
- Stick aldrig in föremål eller kroppsdelar i apparaten.

- Täck inte över apparaten under drift.
- Sätt dig inte på apparaten.
- Apparaten är ingen leksak. Håll barn och djur på avstånd.
- Kontrollera före varje användning att apparaten, dess tillbehör och anslutningsdelar inte är skadade. Använd inga defekta apparater eller apparatdelar.
- Säkerställ att alla elkablar som befinner sig utanför apparaten skyddas mot skada (t.ex. genom djur). Använd aldrig apparaten vid skador på elkablar eller nätanslutningen!
- Nätanslutningen måste motsvara uppgifterna i den tekniska bilagan.
- Sätt i nätkontakten i ett korrekt säkrat kontaktuttag.
- Välj förlängningar för nätkabeln enligt uppgifterna i Teknisk information. Rulla ut förlängningskabeln helt. Undvik elektrisk överbelastning.
- Dra ut nätkabeln ur kontaktuttaget före underhålls-, skötsel- eller reparationsarbeten, genom att ta i nätkontakten.
- Stäng av apparaten och dra ut nätkabeln från kontaktuttaget när du inte använder apparaten.
- Använd aldrig apparaten om du upptäcker skador på nätkontakten eller nätkabeln.  
Är apparatens nätkabel skadad, måste den bytas ut av tillverkaren eller dess kundtjänst eller någon annan person med liknande kvalifikation, för att undvika risker.  
Defekta nätkablar utgör en allvarlig hälsorisk!
- Vid uppställningen av apparaten ska minimiavstånden till väggar och föremål samt lagrings- och driftvillkoren iaktas enligt den tekniska bilagan.
- Säkerställ att luftinsläppet och luftutsläppet är fria.
- Ta inte bort några säkerhetstecken, klistermärken eller etiketter från apparaten. Håll alla säkerhetstecken, klistermärken och etiketter i läsbart skick.
- Säkerställ att insugningssidan alltid är fri från smuts och lösa föremål.
- Transportera alltid apparaten upprätt och med tömt kondenskar resp. tömd tömnings slang.
- Töm det uppsamlade kondensvattnet före förvaring eller transport. Drick det inte. Hälsorisk!
- Använd batterityp AAA.
- Sätt inte i uppladdningsbara batterier i fjärrkontrollen.
- Ladda aldrig batterier som inte är uppladdningsbara.
- Olika batterityper och nya och begagnade batterier får inte användas tillsammans.
- Sätt i batterierna i batterifacket med polerna åt rätt håll.
- Ta ut urladdade batterier. Batterier innehåller miljöfarliga ämnen. Avfallshandera batterierna enligt nationella lagar (se kapitel Avfallshandtering).
- Ta ut batterierna ur fjärrkontrollen när du inte ska använda apparaten en längre tid.
- Kortslut aldrig batteriklämmorna i batterifacket!
- Svälj aldrig ett batteri! När du sväljer ett batteri, kan allvarliga inre brännskador/frätskador uppstå inom loppet av 2 timmar! Frätskador kan leda till dödsfall!
- När du misstänker att ett batteri har svalts eller kommit in i kroppen på annat sätt - uppsök omedelbart läkare!
- Håll barn borta från nya eller begagnade batterier eller ett öppet batterifack.
- Om batterifacket inte går att stänga säkert, får apparaten inte användas längre via fjärrkontrollen.
- Lagra inte apparaten tillsammans med tändkällor i oventilerade utrymmen.
- Installera alltid apparaten i överensstämmelse med nationella installationsbestämmelser.
- Installera, hantera och lagra endast apparaten PAC 2010 SH i ett utrymme med en yta på över 6 m<sup>2</sup>.
- Installera, hantera och lagra endast apparaten PAC 2610 S i ett utrymme med en yta på över 9 m<sup>2</sup>.
- Förvara apparaten på ett sådant sätt att inga mekaniska skador kan uppstå.
- Hela kylmedelskretsloppet är ett underhållsfritt, hermetiskt slutet system och får endast underhållas och repareras av specialistföretag för kyl- och klimatteknik eller av tillverkaren.

#### **Säkerhetsanvisningar för servicearbeten på kylmedelskretsloppet:**

- Alla personer som arbetar med kylmedelskretsloppet måste kunna uppvisa ett yrkesutbildningsbevis utfärdat av ett ställe ackrediterat av industrin, som påvisar deras kompetens gällande säker hantering av kylmedel med ledning av ett inom industrin känt förfarande.
- Servicearbeten får endast utföras enligt tillverkarens anvisningar. Krävs hjälp av ytterligare personer för underhålls- och reparationsarbeten, måste arbetet ständigt övervakas av den person som är utbildad för hanteringen av brännbara kylmedel.
- Inga andra medel än de som rekommenderas av tillverkaren får användas för att påskynda avfrostningsprocessen.
- Bränn inte och borra inte.
- Observera att kylmedlet är luktfritt.
- Beakta nationella föreskrifter för gasinstallationer.
- Beakta den maximala påfyllningsmängden för kylmedlet i den tekniska informationen.
- R290 är ett kylmedel som motsvarar de europeiska miljöskyddsföreskrifterna. Kylkretsens delar får inte perforeras.

## Ändamålsenlig användning

Använd apparaten enbart för att kyla, ventilera, avfukta och värma upp (endast PAC 2010 SH) rumsluften och iaktta alltid alla tekniska data.

En användning av apparaten utöver den ändamålsenliga användningen gäller som felanvändning.

## Förutsebar felanvändning

- Ställ inte upp apparaten på ett fuktigt resp. översvämmat underlag.
- Lägg inte föremål, t.ex. kläder, på tork på apparaten.
- Använd inte apparaten utomhus.
- Doppa aldrig apparaten i vatten.
- Egenmäktiga konstruktionsändringar samt till- eller ombyggnationer på apparaten är inte tillåtna.
- Använd inte apparaten i närheten av simbassänger, badkar och duschar.

## Personalkvalifikation

Personer som använder denna apparat måste:

- känna till farorna som uppstår vid arbeten med elektriska apparater i fuktiga miljöer.
- ha läst och förstått bruksanvisningen, särskilt kapitel Säkerhet.

Underhållsarbeten som kräver att huset öppnas, får endast utföras av specialistföretag för kyl- och klimatteknik eller av tillverkaren.

## Säkerhetstecken och skyltar på apparaten.

### Information

Ta inte bort några säkerhetssymboler, dekaler eller etiketter från apparaten. Håll alla säkerhetssymboler, dekaler och etiketter i läsbart skick.

Följande säkerhetstecken och skyltar är uppsatta på apparaten:

### PAC 2010 SH

#### WARNING • WARNUNG • ATTENTION

**DE** Das Gerät muss in einem Raum mit einer Grundfläche größer als 6 m<sup>2</sup> aufgestellt, betrieben und gelagert werden.

**EN** Appliance shall be installed, operated and stored in a room with floor area larger than 6 m<sup>2</sup>.

**FR** L'appareil doit être installé, utilisé et entreposé dans une pièce avec une surface supérieure à 6 m<sup>2</sup>.



### PAC 2610 S

#### WARNING • WARNUNG • ATTENTION

**DE** Das Gerät muss in einem Raum mit einer Grundfläche größer als 9 m<sup>2</sup> aufgestellt, betrieben und gelagert werden.

**EN** Appliance shall be installed, operated and stored in a room with floor area larger than 9 m<sup>2</sup>.

**FR** L'appareil doit être installé, utilisé et entreposé dans une pièce avec une surface supérieure à 9 m<sup>2</sup>.



#### Följ anvisningen

Denna symbol gör uppmärksam på att bruksanvisningen måste beaktas.



#### Följ reparationsanvisningen

Avfallshanterings-, underhålls- och reparationsarbeten på kylkretsloppet får endast utföras enligt tillverkarens anvisningar och av personer med yrkesutbildningsbevis. Reparationsanvisningen kan erhållas från tillverkaren på förfrågan.

## !!! ACHTUNG !!!

1. Vor Inbetriebnahme MIND. 12 STUNDEN aufrecht und still stehen lassen! Das schützt den Kompressor, verlängert die Lebensdauer erheblich und verhindert so einen Verlust der Kühlleistung.
2. Das Klimagerät muss immer BESONDERS VORSICHTIG auf den Boden gestellt werden! Ansonsten können Mikrorisse in der Bodenplatte und der Kondensatwanne entstehen, was dazu führt, dass Kondenswasser auf den Boden tropft.

Für Schäden, die durch unsachgemäßen Gebrauch entstehen, übernehmen wir KEINE GEWÄHRLEISTUNG!

## !!! WARNING !!!

1. Before operation, stand upright and rest for MIN 12 HOURS! This protects the compressor, greatly extending its life and preventing loss of cooling performance.
2. The air conditioner must always be placed on the floor with CAUTION! Otherwise, microcracks may form in the bottom plate and the condensate pan, causing condensation to drip onto the floor.

For damages caused by improper use, WARRANTY WILL BE NULL AND VOID!

## !!! ATTENTION !!!

1. Avant la mise en service, laissez immobile en position verticale PENDANT AU MOINS 12 HEURES ! Cela protège le compresseur, prolonge sensiblement la durée de vie et évite ainsi une diminution des performances de refroidissement.
2. Le climatiseur doit toujours être posé sur le sol AVEC LES PLUS GRANDES PRÉCAUTIONS ! Sinon, des micro-fissures risquent de se former dans le socle ou le bac de récupération de l'eau de condensation, ce qui entraînerait que cette dernière coule sur le sol.

Toute utilisation incorrecte ou non conforme entraîne L'EXTINCTION DE LA GARANTIE !



### Varning för elektrisk spänning

Risk för elektriska stötar!

Om apparaten kommer i kontakt med vatten finns risk för elstötar!

Använd inte apparaten i närheten av ett badkar, en dusch eller en simbassäng!



### Varning för elektrisk spänning

Arbeten på elektriska komponenter får endast genomföras av ett specialistföretag med behörighet.



### Varning för elektrisk spänning

Ta ut nätkontakten ur kontaktuttaget innan arbeten påbörjas på apparaten!

Ta inte i nätkontakten med fuktiga eller blöta händer. Dra ut nätkabeln ur kontaktuttaget genom att hålla i nätkontakten.



### Varning för elektrisk spänning

Risk för elektriska stötar!

Apparaten har inget vattenskydd.

Risk för elektriska stötar!

Använd aldrig apparaten i utrymmen där droppvatten, sprutvatten eller rinnande vatten kan komma in i apparaten och doppa aldrig ner den i vatten!



### Varning

Det kan utgå faror från denna apparat om personer som inte undervisats använder den på ett felaktigt eller icke ändamålsenligt sätt! Beakta personalkvalifikationerna!



### Varning

Apparaten är inte en leksak och får inte hamna i barns händer.



### Varning

Risk för kvävning!

Låt inte förpackningsmaterialet ligga framme på ett oaktsamt sätt. Det kan utgöra en farlig leksak för barn.

### Information

Använd inte apparaten utan luftfilter! Utan luftfilter blir insidan av apparaten kraftigt nedsmutsad, vilket kan reducera effekten och kan leda till skador på apparaten.

### Beteende i nödsituationer

1. Stäng av apparaten.
2. Bryt spänningen till apparaten genom att dra ur nätkontakten ur eluttaget. Ta inte i stickkontakten eller kabeln.
3. Anslut inte en defekt apparat till nätanlutningen igen.

## Restrisker



### Fara

#### Naturligt kylmedel propan (R290)!

H220 – Extremt tändbar gas.

H280 – Innehåller gas under tryck; kan explodera vid uppvärmning.

P210 – Får inte utsättas för värme, heta ytor, gnistor, öppen låga eller andra antändningskällor. Rök inte.

P377 – Läckande gas som brinner: Försök inte släcka branden om inte läckan kan stoppas på ett säkert sätt.

P410+P403 – Skyddas från solljus. Förvaras på väl ventilerad plats.

## Information om apparaten

### Beskrivning av apparaten

Apparaten fungerar för rumskylning. Utöver detta filtrerar och avfuktar den luften och skapar på så sätt ett angenämt rumsklimat. Dessutom kan apparaten PAC 2010 SH användas för uppvärmning.

Apparaten kylar rumsluften genom att extrahera värmen från luften. Den värme som tas upp hamnar utomhus via frånluftsslängen, den kylda luften tillförs uppställningsrummet via en fläkt.

Kondensvattnet som bildas droppar från förångaren på den heta kondensorn, förångas där och transporteras ut i friska luften via frånluftsslängen.

I drifttypen *Ventilation* erbjuder apparaten dessutom möjligheten att cirkulera rumsluften, utan att kyla den.

I drifttypen *Avfuktning* avlägsnas fuktighet ur rumsluften.

I drifttypen *Värmedrift* (PAC 2010 SH) värms rumsluften.

Apparaten arbetar helautomatiskt och erbjuder flera alternativ, t.ex. med timerfunktionen kan apparaten slås på och stängas av automatiskt med tidsfördröjning.

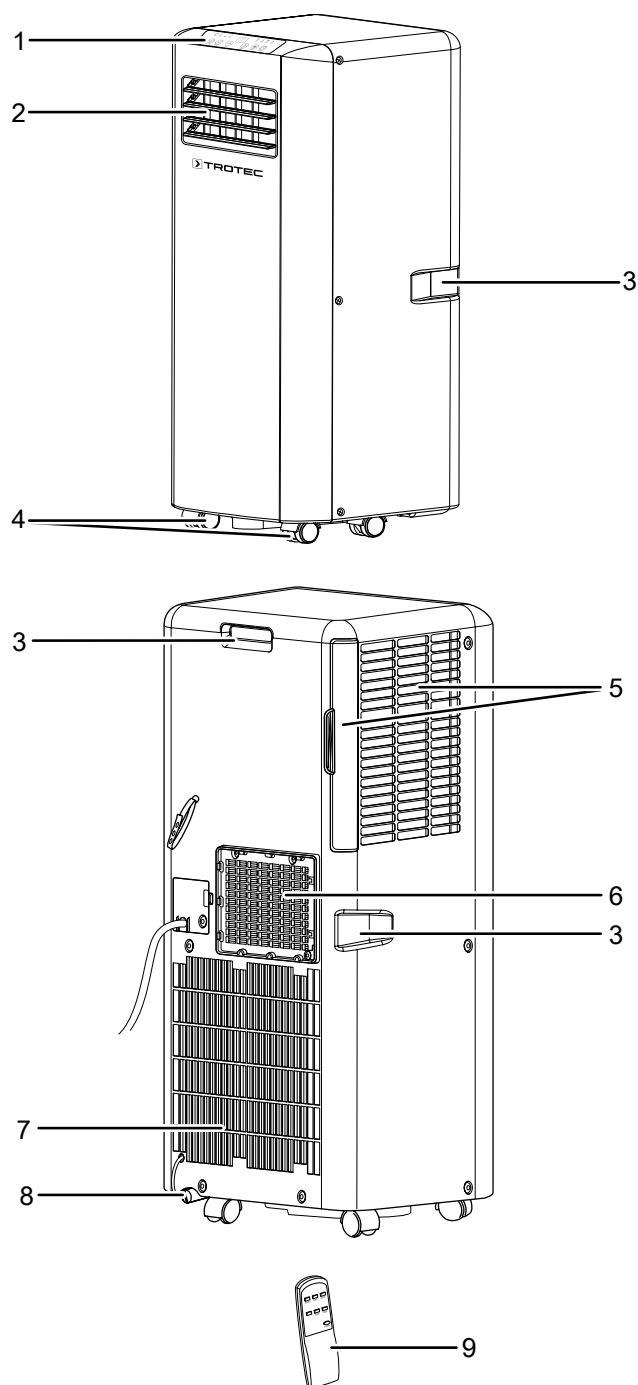
Manövreringen av apparaten sker via manöverfältet på apparaten eller med den medlevererade infraröd-fjärrkontrollen.

Apparaten är utformad för universell och flexibel användning.

Den kan tack vare dess kompakta storlek transporteras bekvämt och användas överallt inomhus.

Apparaten har inget vattenskydd (IP20).

### Bild på apparaten



Nr	Beteckning
1	Kontrollpanel
2	Luftutsläpp med inställbara ventilationsspjäll
3	Transporthandtag
4	Transporthjul
5	Luftinsläpp med luftfilter
6	Anslutning frånluftssläng
7	Luftinsläpp
8	Kondensavlopp med gummipropp
9	Fjärrkontroll

## Transport och lagring

### Information

Apparaten kan skadas om den förvaras eller transporteras osakkunnigt. Läs informationen om apparatens transport och förvaring.

### Transport

Observera att det eventuellt finns extra transportföreskrifter för apparater med brännbart kylmedel. Utrustningens anordning eller det maximala antalet apparatdelar som får transporteras tillsammans framgår av gällande transportföreskrifter.

För lättare transport är apparaten försedd med transporthjul.

För lättare transport är apparaten försedd med ett handtag.

Beakta följande information **före** varje transport:

- Stäng av apparaten.
- Bryt spänningen till apparaten genom att dra ur nätkontakten ur eluttaget. Ta inte i stickkontakten eller kabeln.
- Töm kvarvarande kondensvatten ur apparaten.
- Använd inte nätkabeln för att dra ur kontakten.
- Apparaten får endast rullas på stabila och släta ytor.

Beakta följande information **efter** varje transport:

- Ställ apparaten upprätt efter transporten.
- Låt apparaten stå i minst 12 timmar så att kylmedlet kan samlas i kompressorn. Sätt på apparaten först efter 12 timmar! Annars kan kompressorn skadas och apparaten sluta fungera. I ett sådant fall upphör garantianspråket att gälla.

### Lagring

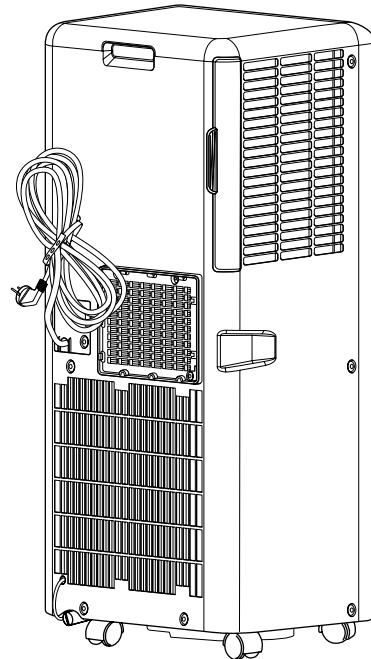
Beakta följande information **före** förvaringen:

- Töm kvarvarande kondensvatten ur apparaten.
- Bryt spänningen till apparaten genom att dra ur nätkontakten ur eluttaget. Ta inte i stickkontakten eller kabeln.

Följ följande förvaringsvillkor när apparaten inte används:

- Lagra endast apparaten PAC 2010 SH i ett utrymme med en yta på över 6 m<sup>2</sup>.
- Lagra endast apparaten PAC 2610 S i ett utrymme med en yta på över 9 m<sup>2</sup>.
- Ställ endast upp apparaten i utrymmen där inga tändkällor (t.ex. öppen låga, tillkopplad gasapparat eller elvärmare) finns.
- Lagra apparaten torrt och skyddat mot frost och hetta.
- Lagra apparaten i upprätt position på en plats skyddad mot damm och direkt solljus.
- Skydda den eventuellt med ett skydd mot att damm kan komma in.

- Ställ inte några andra apparater eller föremål på apparaten, för att undvika att den skadas.
- Använd kabelvindan på baksidan för att skydda nätkabeln.



- Ta ut batterierna ur fjärrkontrollen.



## Montering och idrifttagning

### Leveransomfattning

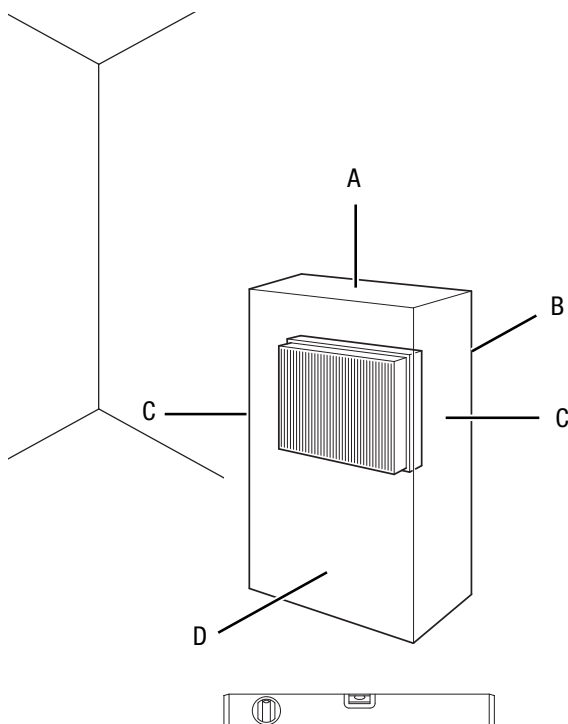
- 1 x apparat
- 1 x frånluftslang
- 1 x slangadapter
- 1 x slanganslutningsmuff
- 1 x fjärrkontroll (utan batterier)
- 1 x anvisning

### Packa upp apparaten

1. Öppna kartongen och ta ut apparaten.
2. Ta bort hela förpackningen från apparaten.
3. Rulla ut nätkabeln helt. Försäkra dig om att nätkabeln inte är skadad och skada den inte när den rullas ut.

### Idrifttagning

Kontrollera att minimiavstånden från väggar och föremål enligt kapitlet Teknisk information följs vid uppställning av apparaten.



- Innan apparaten tas i drift på nytt måste du kontrollera tillståndet på nätkabeln. Kontakta kundtjänst om du är osäker på om tillståndet är felfritt.
- Ställ endast upp apparaten i utrymmen där inga eventuella kylmedelsförluster kan samlas.
- Ställ upp apparaten så att den står upprätt och stadigt på ett horisontalt, stabilt underlag.
- Undvik att snubbelställen uppstår när nätkabeln eller andra elektriska kablar dras, särskilt om apparaten ställs upp mitt i rummet. Använd kabelbryggor.

- Säkerställ att kabelförlängningarna är helt utrullade.
- Se till att luftinläppen och luftutläppen samt anslutningen för frånluftsslagen är fria.
- Kontrollera att gardiner eller andra föremål inte förhindrar luftströmningen.

### Sätta i batterierna i fjärrkontrollen



#### Varning för elektrisk spänning

Ta inte i batterifacket med fuktiga eller blöta händer.

#### Information

Använd inte apparaten med uppladdningsbara batterier! Beakta den tekniska informationen vid idrifttagning.

Så här sätter du i eller byter ut batterierna:

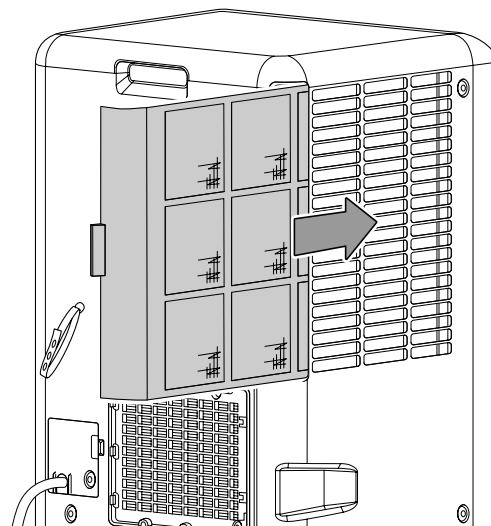
1. Dra av batteriluckan från fjärrkontrollens baksida.
2. Sätt i två batterier i batterifacket med polerna åt rätt håll.
3. Sätt tillbaka batterifackets lock på fjärrkontrollen.

### Sätta i luftfilter

#### Information

Använd inte apparaten utan luftfilter! Utan luftfilter blir insidan av apparaten kraftigt nedsmutsad, vilket kan reducera effekten och kan leda till skador på apparaten.

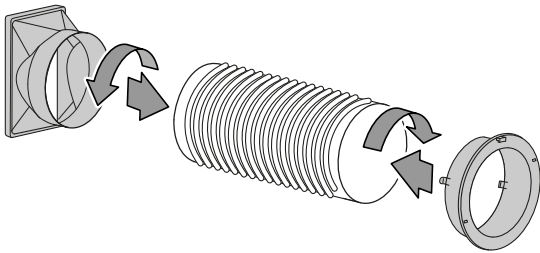
- Kontrollera före starten att luftfiltret har installerats.



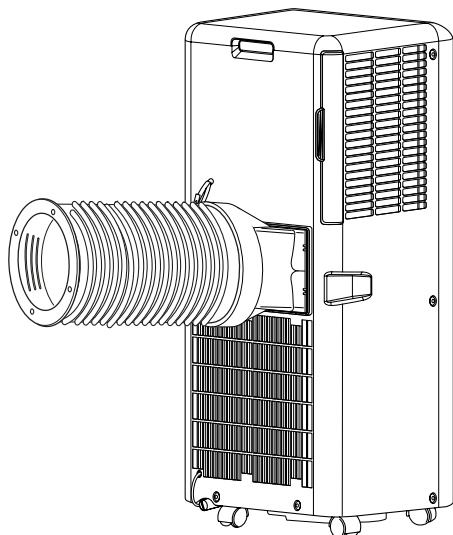
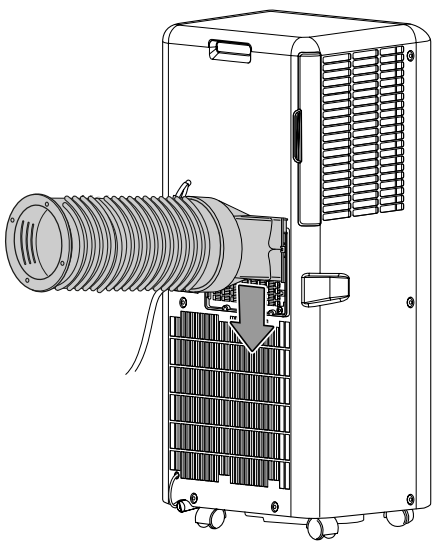


## Ansluta frånluftsslagen

1. Anslut slangadaptern och slanganslutningsmuffen till vardera en ände på frånluftsslagen.



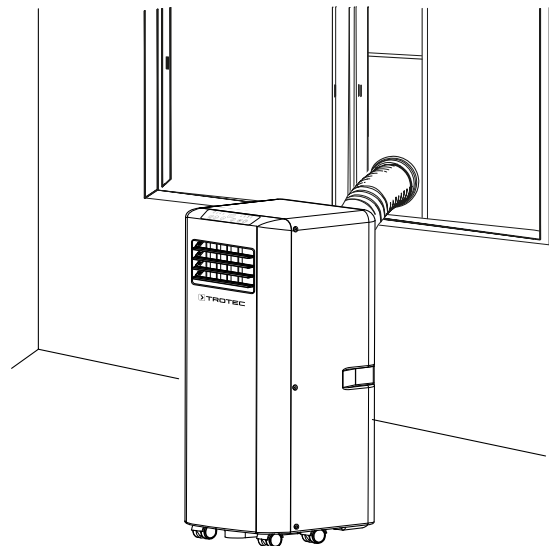
2. Anslut den passande änden på frånluftsslagen till anslutningen för frånluftsslagen (6) på apparaten.



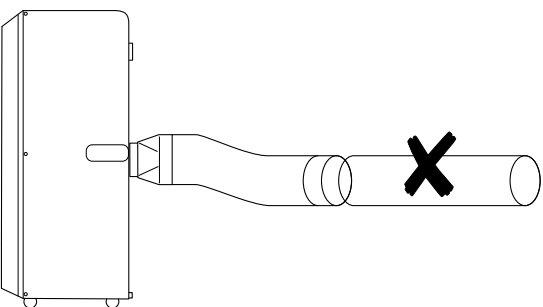
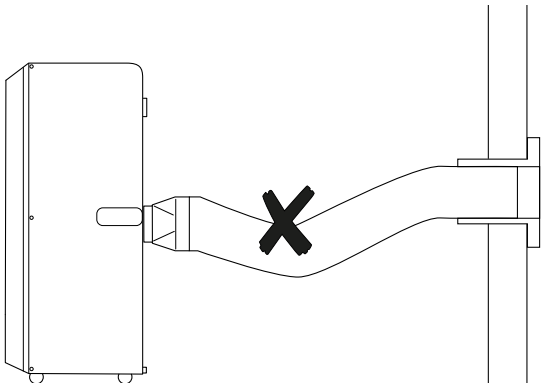
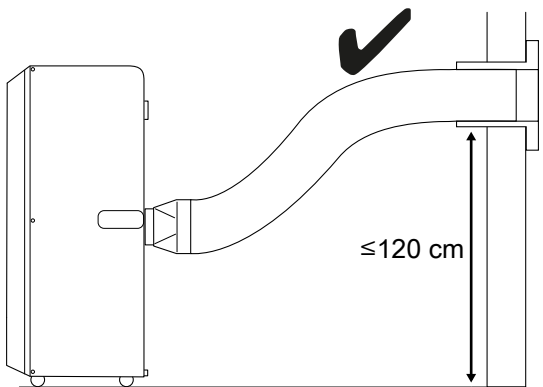
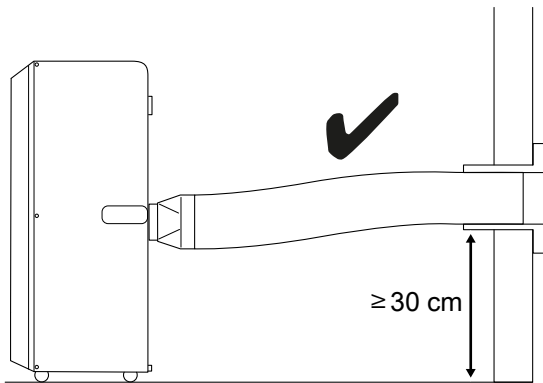
## Avledning av frånluft

- Apparatens frånluft innehåller värme från rummet som ska kylas. Av denna anledning rekommenderar vi att frånluften förs ut i friska luften.
- Frånluftsslagens ände kan ledas ut genom ett öppet fönster. Säkra ev. det öppnade fönstret med lämpliga hjälpmedel så att frånluftsslagens ände inte kan glida undan.
- Frånluftsslagens ände kan hängas i ett fönster som står på glänt. Här rekommenderas att använda en fönstertätning (tillval).
- Dra frånluftsslagen med stigning i luftriktningen.
- Den anslutna slangen får inte innehålla någon tändkälla.

*Exempel med frånluftssläng:*



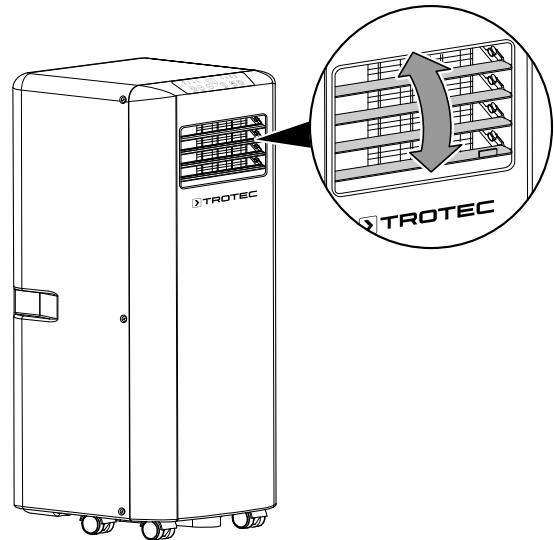
läkta följande anvisningar för dragningen av frånluftsslangen:



- Undvik att böja frånluftsslangen. Om slangen böjs, leder det till en ansamling av utgående luft, apparaten överhettas och stängs av.
- Frånluftsslangens mått är speciellt anpassade till apparaten. Slangen får inte bytas ut mot andra slangar eller förlängas. Detta kan leda till felfunktioner på apparaten.

### Öppna ventilationsspjällen

- Öppna de horisontella ventilationsspjällen på luftutsläppet innan du sätter på apparaten. Ställ in de horisontella ventilationsspjällen i önskad riktning.



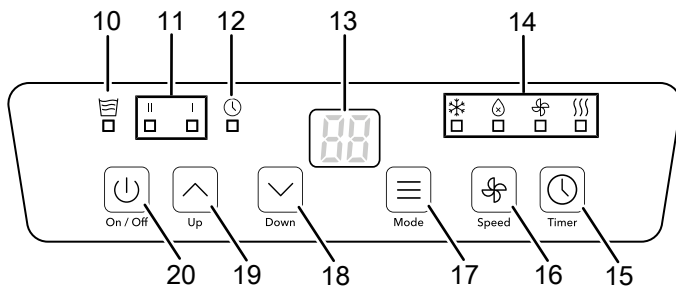
### Ansluta nätkabeln

- Anslut nätkontakten till ett kontaktuttag som är korrekt säkrat.

## Drift

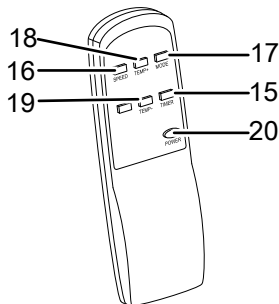
- Undvik öppna dörrar och fönster.

### Manöverelement



### Fjärrkontroll

Alla apparatens inställningar kan göras via fjärrkontrollen som ingår i leveransen.



Nr	Beteckning	Betydelse
10	LED <i>Vattenfyllnivå</i>	Indikatorn Töm kondensskaret
11	LED-lampor <i>Fläkthastighet</i>	Indikator för fläkthastighet: I = låg II = hög
12	LED <i>Timer</i>	Lyser vid aktiverad timer
13	Segmentvisning	Visning av måltemperatur och aktuell rumstemperatur Visning av antalet timmar under programmering av timern Visning av felkoderna, se kapitlet Fel och störningar
14	LED-lampor <i>Driftyper</i>	Visar den valda driftypen: ❄ = <i>kylning</i> 💧 = <i>avfuktning</i> 🌀 = <i>ventilation</i> 🔥 = <i>värmedrift (PAC 2010 SH)</i>
15	Knappen <i>Timer</i>	Sätter på eller stänger av timerfunktionen
16	Knappen <i>Speed</i>	Inställning av fläkthastigheten

Nr	Beteckning	Betydelse
17	Knappen <i>Mode</i>	Välja driftyp: <i>Kylning</i> <i>Avfuktning</i> <i>Ventilation</i> <i>Värmedrift (PAC 2010 SH)</i>
18	Knappen <i>Down</i>	Inställning av måltemperaturen för kylningen och uppvärmningen från 16 °C till 31 °C
19	Knappen <i>Up</i>	Inställning av antalet timmar för timerfunktionen i steg om 1 h från 1 h till 24 h
20	Knappen <i>On / Off</i>	Sätter på resp. stänger av apparaten



### Varning för elektrisk spänning

Risk för elektriska stötar!  
Apparaten har inget vattenskydd.  
Risk för elektriska stötar!  
Använd aldrig apparaten i utrymmen där droppvatten, sprutvatten eller rinnande vatten kan komma in i apparaten och doppa aldrig ner den i vatten!



### Info

En signalton ljuder varje gång en inställning aktiveras.

### Slå på apparaten

1. Låt apparaten stå en stund.
2. Efter att apparaten har ställts upp enligt kapitlet Idrifttagning och är klar för drift, kan du starta den.
3. Tryck på knappen *On / Off* (20).  
⇒ Apparaten startar i kyl drift.  
⇒ LED-lampan *Kylning* lyser.  
⇒ LED-lampan *Fläkthastighet* lyser.
4. Välj önskad driftyp.

Apparaten stängs automatiskt av när kondensskaret är fullt. I segmentvisningen (13) visas *E2* och LED-lampan *Vattennivå* (10) lyser.

### Inställning av driftyper

Apparaten har följande driftyper:

- Kylning
- Avfuktning
- Ventilation
- Värmedrift (bara PAC 2010 SH)

## Kylning

I drifttyp *Kylning* kyls rummet till önskad måltemperatur.

1. Tryck på knappen *Mode* (17), tills LED-lampan *Kylning* (14) lyser.
2. Tryck flera gånger på knappen *Up* (19) eller *Down* (18) för att ställa in önskad måltemperatur. Temperaturen kan ställas in mellan 16 °C och 31 °C i steg om 1° C.  
⇒ I segmentvisningen (13) visas kort önskad måltemperatur. Därefter visas aktuell rumstemperatur.
3. Tryck på knappen *Speed* (16), för att ställa in önskad fläktnivå.  
⇒ LED-lampan *Fläkthastighet* (11) för önskad fläktnivå lyser.  
⇒ LED-lampan *Kylning* (14) för drifttypen *Kylning* lyser.

## Avfuktning

I drifttyp *Avfuktning* reduceras luftfuktigheten i rummet.

Temperaturen kan inte ändras och fläkten går på lägsta nivå.



### Info

I driftsättet *Avfuktning* måste frånluftsslagen anslutas så att kondensvattnet kan ledas ut ur rummet som ska avfuktas.

1. Tryck på knappen *Mode* (17), tills LED-lampan *Avfuktning* (14) lyser.  
⇒ Drifttyp *Avfuktning* är inställd.  
⇒ Temperaturen och fläkthastigheten (nivå I) är förinställd i denna drifttyp och kan inte ändras.



### Info

Används apparaten i en mycket fuktig omgivning, måste kondensvattnet tömmas ut regelbundet (se Tömma ut kondensvatten).

## Ventilation



### Info

Ta bort frånluftsslagen i drifttyp *Ventilation*.

I drifttyp *Ventilation* cirkulerar rumsluften och ingen kylning eller avfuktning äger rum.

1. Tryck på knappen *Mode* (17) tills LED-lampan för *Ventilation* (14) lyser.
2. Tryck på knappen *Speed* (16) för att ställa in önskad fläkthastighet.  
⇒ LED-lampan för vald fläkthastighet (11) lyser.

## Värmedrift (PAC 2010 SH)

I drifttyp *Värmedrift* värms rummet till önskad måltemperatur.

1. Tryck på knappen *Mode* (17), tills LED-lampan *Värmedrift* (14) lyser.  
⇒ Drifttyp *Värmedrift* är inställd.
2. Tryck flera gånger på knappen *Up* (19) eller *Down* (18) för att ställa in önskad måltemperatur. Temperaturen kan ställas in mellan 16 °C och 31 °C i steg om 1° C.  
⇒ I segmentvisningen (13) visas önskad måltemperatur.
3. Tryck på knappen *Speed* (16), för att ställa in önskad fläktnivå.  
⇒ LED-lampan *Fläkthastighet* (11) för önskad fläktnivå lyser.  
⇒ LED-lampan *Värmedrift* (14) för drifttypen *Värmedrift* lyser.



### Info

Efter avstängningen fortsätter fläkten att gå en kort stund och inga inställningar kan göras.

## Ställa in timern

Timern har två funktionssätt:

- automatisk start efter förinställt antal timmar
- automatisk avstängning efter förinställt antal timmar

Timern kan programmeras i steg om 1h (1 h till 24 h).

Funktionen kan ställas in i alla drifttyper. Den kan aktiveras både under driften och i standby-läge.

### Information

Låt inte apparaten gå utan uppsyn i ett fritt tillgängligt utrymme när timern är aktiv.

## Automatisk start

✓ Apparaten är avstängd.

1. Tryck på knappen *Timer* (15).  
⇒ LED *Timer* (12) lyser.  
⇒ I segmentvisningen (13) blinkar antalet timmar i ca 10 sek.
2. Tryck flera gånger på knappen *Up* (19) resp. *Down* (18) för att välja önskat antal timmar fram till den automatiska starten.
3. Tryck på knappen *Timer* (15) igen för att spara inställningen.  
⇒ I segmentvisningen (13) visas permanent antalet timmar fram till den automatiska starten.  
⇒ Apparaten sätts på efter den angivna tiden.
4. För att radera inställningarna trycker du återigen på knappen *Timer* (15).  
⇒ LED-lampan *Timer* (12) slocknar.

Information om automatisk start:

- En separering från spänningsförsörjningen tar bort inställningarna för den automatiska starten.
- Apparatus manuella start avaktiverar den automatiska starten.

### Automatisk avstängning

✓ Apparaten är påsatt.

1. Tryck på knappen *Timer* (15).
  - ⇒ LED *Timer* (12) lyser.
  - ⇒ I segmentvisningen (13) blinkar antalet timmar i ca 10 sek.
2. Tryck flera gånger på knappen *Up* (19) resp. *Down* (18) för att välja önskat antal timmar fram till den automatiska avstängningen.
3. Tryck på knappen *Timer* (15) igen för att spara inställningen.
  - ⇒ I segmentvisningen (13) visas permanent antalet timmar fram till den automatiska avstängningen.
  - ⇒ Apparaten stängs av efter den angivna tiden.
4. För att radera inställningarna trycker du återigen på knappen *Timer* (15).
  - ⇒ LED-lampan *Timer* (12) slocknar.

Information om automatisk avstängning:

- Med ett tryck på knappen *On / Off* (20) avaktiveras den automatiska avstängningen.

### Automatisk avisning

Vid låga omgivningstemperaturer kan förångaren isas ner.

Apparaten genomför då en automatisk avisning.

Kompressorn stängs av och fläkten fortsätter att gå tills avisningen är avslutad. Tidslängden för avisningen kan variera.

Stäng inte av apparaten under den automatiska avisningen. Dra inte ut nätkontakten ur kontaktuttaget.

### Urdrifttagning



#### Varning för elektrisk spänning

Ta inte på nätkontakten med fuktiga eller våta händer.

- Stäng av apparaten.
- Bryt spänningen till apparaten genom att dra ur nätkontakten ur eluttaget. Ta inte i stickkontakten eller kabeln.
- Töm kondensskaret vid behov.
- Avlägsna eventuellt kondensstömningsslangen liksom resterande vätska i den.
- Rengör apparaten enligt kapitel Underhåll.
- Förvara apparaten enligt kapitel Transport och förvaring.

### Fel och störningar

Apparaten har under produktionen flera gånger kontrollerats avseende felfri funktion. Om det ändå skulle förekomma funktionsstörningar måste apparaten kontrolleras enligt följande lista.

#### Information

Vänta i minst 3 minuter efter alla underhålls- och reparationsarbeten. Starta inte apparaten igen förrän då.

#### Apparaten startar inte:

- Kontrollera nätanslutningen.
- Kontrollera nätkabeln och nätkontakten avseende skador. Försök inte att ta apparaten i drift igen om skador konstateras.

Är apparatens nätanslutningsledning skadad, måste den bytas ut av tillverkaren eller dess kundtjänst eller någon annan person med liknande kvalifikation, för att undvika risker.
- Kontrollera nätsäkringen på plats.
- Beakta den tillåtna drifttemperaturen enligt kapitel Teknisk bilaga.
- Kondensskaret är ev. fullt. Töm kondensskaret vid behov. I segmentvisningen får inte felkoden *E2* visas och LED-lampan *Vattennivå* (10) får inte lysa.
- Låt ett specialföretag eller tillverkaren genomföra en elektrisk kontroll om apparaten inte startar.

#### Apparaten arbetar utan eller med minskad kyleffekt:

- Kontrollera om drifttypen *Kylning* är inställd.
- Kontrollera om frånluftsslangen sitter riktigt. Om frånluftsslangen är böjd eller tilltäppt kan frånluften inte avledas. Se till att vägen för frånluften är fri.
- Kontrollera ventilationsspjällens position. Ventilationsspjällen måste vara öppna så mycket som möjligt.
- Kontrollera luftfiltret resp. luftfiltren avseende smuts. Vid behov måste luftfiltret/luftfiltren rengöras resp. bytas ut.
- Kontrollera minimiavståndet till väggar och föremål. Ställ eventuellt apparaten längre in i rummet.
- Kontrollera om rummet har öppna fönster och/eller dörrar. Stäng dem vid behov. Beakta då att fönstret för frånluftsslangen måste vara fortsatt öppet.
- Kontrollera temperaturinställningarna på apparaten. Sänk den inställda temperaturen om den ligger över rumstemperaturen.

### Apparaten låter mycket resp. vibrerar:

- Kontrollera att apparaten står upprätt och stabilt.

### Kondensvatten rinner ut:

- Kontrollera apparaten med avseende på otätheter.

### Kompressorn startar inte:

- Kontrollera om kompressorns överhettningsskydd har utlösts. Bryt strömmen till apparaten och låt den svalna i ca 10 minuter innan du ansluter den till strömnätet igen.
- Kontrollera om omgivningstemperaturen motsvarar måltemperaturen (i drifttyp *Kylning*). Kompressorn startar först när denna temperatur har uppnåtts.
- Kompressorn startar ev. med 3 minuters fördröjning, eftersom den är utrustad med ett internt skydd mot direkt återinkoppling.

### Apparaten är mycket varm, låter mycket eller har försämrad effekt:

- Kontrollera luftinsläppet och luftfiltret avseende smuts. Avlägsna yttre smuts.
- Kontrollera apparatens utsida med avseende på smuts (se kapitel Underhåll). Låt ett specialistföretag för kyl- och klimatteknik eller tillverkaren rengöra insidan av apparaten om den är smutsig.

### Apparaten reagerar inte på infraröd-fjärrkontrollen:

- Kontrollera om avståndet mellan fjärrkontrollen och apparaten är för stort och minska avståndet vid behov.
- Försäkra dig om att det inte finns några hinder, som t.ex. möbler eller väggar, mellan apparaten och fjärrkontrollen. Se till att det finns visuell kontakt mellan apparaten och fjärrkontrollen.
- Kontrollera batteriernas laddningstillstånd och byt ut dem vid behov.
- Kontrollera att batteriernas poler sitter åt rätt håll om batterierna just bytts ut.

### Apparaten fungerar inte felfritt efter kontrollerna:

Kontakta kundservice. Lämna in apparaten för reparation till ett specialistföretag för kyl- och klimatteknik eller till tillverkaren.

### Felkoder

I segmentvisningen (13) kan följande felmeddelanden visas:

Felkod	Orsak	Avhjälning
E0	Fel på temperatur-sensorn för rumstemperaturen	Bryt helt kort strömmen till apparaten. Om felet fortfarande föreligger efter återstarten, kontakta kundtjänst.
E2	Kondenskar fullt	Töm kondensskaret. Kontakta kundtjänst om felet kvarstår.
E4	Vattenbehållaren full i uppvär-mningsläget	Töm vattenbehållaren. Kontakta kundtjänst om felet kvarstår.

## Underhåll

## Underhållsintervaller

Underhålls- och skötselintervall	före varje idrifttagning	vid behov	minst varannan vecka	minst var 4:e vecka	minst var 6:e månad	minst en gång om året
Kontrollera insugnings- och utblåsningsöppningar med avseende på smuts och främmande föremål och rengör vid behov	X			X		
Utvändig rengöring		X				X
Visuell kontroll av apparatens insida avseende smuts		X				X
Kontrollera luftfiltret avseende smuts och främmande föremål och rengör resp. byt ut vid behov	X		X			
Byt ut luftfilter					X	
Kontrollera avseende skador	X					
Kontrollera fästskruvar		X				X
Provkörning						X
Töm kondenskaret och tömningsslangen		X				

## Underhålls- och skötselprotokoll

Apparattyp: .....

Apparatnr: .....

Underhålls- och skötselintervall	1	2	3	4	5	6	7	8	9	10	11	12	13	14	15	16
Kontrollera luftinsläpp och luftutsläpp med avseende på smuts och främmande föremål och rengör vid behov																
Kontrollera insugnings- och utblåsningsöppningar med avseende på smuts och främmande föremål och rengör vid behov																
Utvändig rengöring																
Visuell kontroll av apparatens insida avseende smuts																
Byt ut luftfilter																
Kontrollera fästskruvar																
Provkörning																
Töm kondenskaret och tömningsslangen																
Anmärkningar																

1. Datum: ..... Underskrift: .....	2. Datum: ..... Underskrift: .....	3. Datum: ..... Underskrift: .....	4. Datum: ..... Underskrift: .....
5. Datum: ..... Underskrift: .....	6. Datum: ..... Underskrift: .....	7. Datum: ..... Underskrift: .....	8. Datum: ..... Underskrift: .....
9. Datum: ..... Underskrift: .....	10. Datum: ..... Underskrift: .....	11. Datum: ..... Underskrift: .....	12. Datum: ..... Underskrift: .....
13. Datum: ..... Underskrift: .....	14. Datum: ..... Underskrift: .....	15. Datum: ..... Underskrift: .....	16. Datum: ..... Underskrift: .....



## Arbeten innan underhåll påbörjas



### Varning för elektrisk spänning

Ta inte på nätkontakten med fuktiga eller våta händer.

- Stäng av apparaten.
- Bryt spänningen till apparaten genom att dra ur nätkontakten ur eluttaget. Ta inte i stickkontakten eller kabeln.



### Varning för elektrisk spänning

Arbeten som kräver att apparaten öppnas får endast utföras av auktoriserat specialistföretag eller av tillverkaren.

## Kylmedelskretslopp



### Fara

#### Naturligt kylmedel propan (R290)!

H220 – Extremt tändbar gas.

H280 – Innehåller gas under tryck; kan explodera vid uppvärmning.

P210 – Får inte utsättas för värme, heta ytor, gnistor, öppen låga eller andra antändningskällor. Rök inte.

P377 – Läckande gas som brinner: Försök inte släcka branden om inte läckan kan stoppas på ett säkert sätt.

P410+P403 – Skyddas från solljus. Förvaras på väl ventilerad plats.

- Hela kylmedelskretsloppet är ett underhållsfritt, hermetiskt slutet system och får endast underhållas och repareras av specialistföretag för kyl- och klimatteknik eller av tillverkaren.

## Säkerhetstecken och skyltar på apparaten.

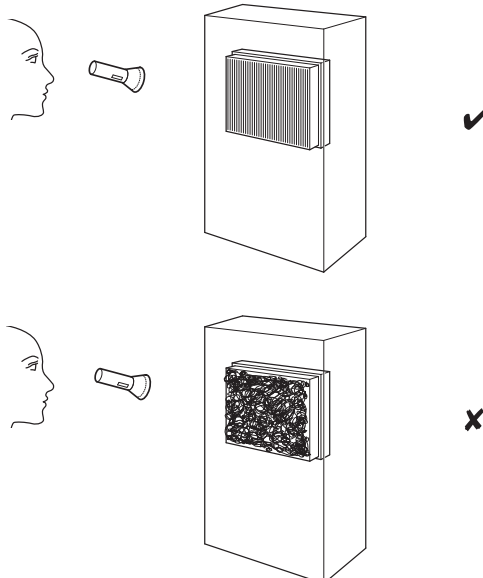
Kontrollera regelbundet säkerhetstecken och skyltar på apparaten. Byt ut säkerhetstecken som blivit oläsliga!

## Rengöring av huset

Rengör huset med en fuktig, mjuk och luddfri trasa. Se till att det inte tränger in fukt i huset. Försäkra dig om att elektriska komponenter inte kan komma i kontakt med fukt. Använd inga aggressiva rengöringsmedel som t.ex. rengöringsprayer, lösningsmedel, alkoholhaltiga rengöringsmedel eller skurmedel för att fukta trasan.

## Visuell kontroll av apparatens insida avseende smuts

1. Ta bort luftfiltret.
2. Lys med en ficklampa i öppningarna på apparaten.
3. Kontrollera insidan av apparaten avseende smuts.
4. Om du upptäcker ett tjockt lager damm, låt ett specialistföretag för kyl- och klimatteknik eller tillverkaren rengöra apparaten på insidan.
5. Sätt tillbaka luftfiltret.



## Rengöra luftfiltret

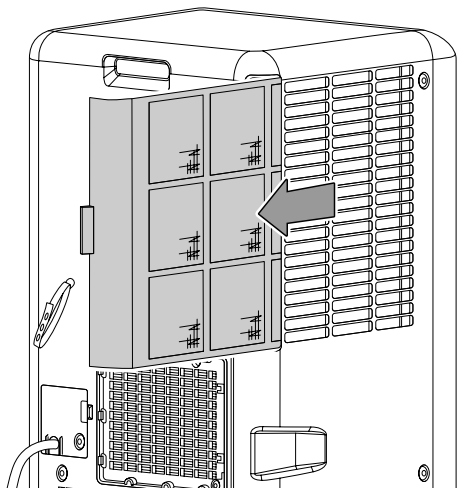
Luftfiltren måste rengöras så snart de är smutsiga. Detta visar sig t.ex. genom en minskad effekt (se kapitel Fel och störningar).



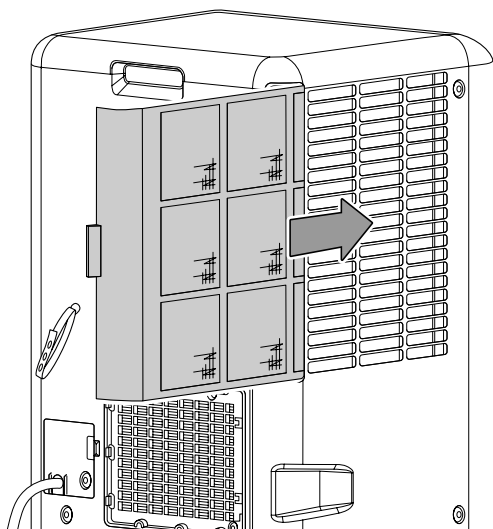
### Varning

Säkerställ att luftfiltren varken är utslitna eller skadade. Hörn och kanter på luftfiltren får inte vara deformerade eller avrundade. Försäkra dig om att luftfiltren inte är skadade och är torra innan de sätts i igen!

1. Ta ut luftfiltren ur apparaten.



2. Rengör filtren med en mjuk, luddfri, lätt fuktad trasa. Skulle filtren vara kraftigt nedsmutsade, rengör dem med varmt vatten, blandat med ett neutralt rengöringsmedel.
3. Låt filtren torka helt. Sätt inte in några våta filter i apparaten!
4. Sätt i luftfiltren i apparaten igen.

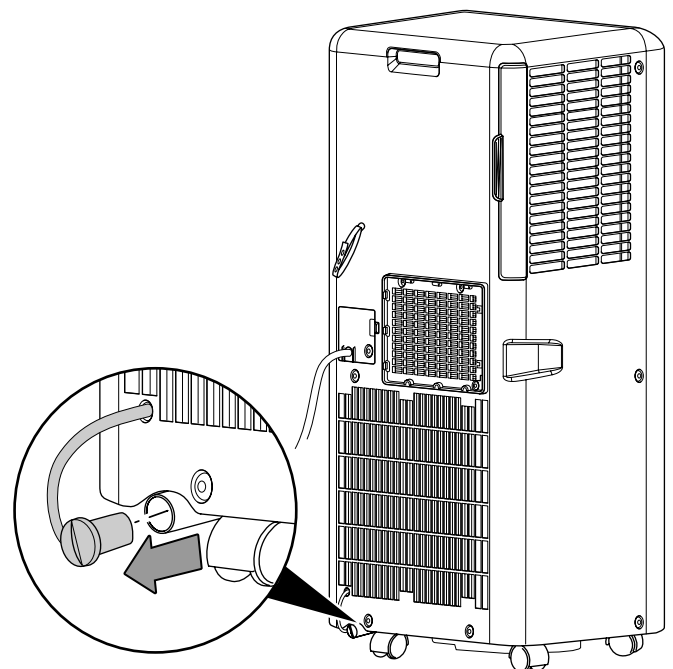
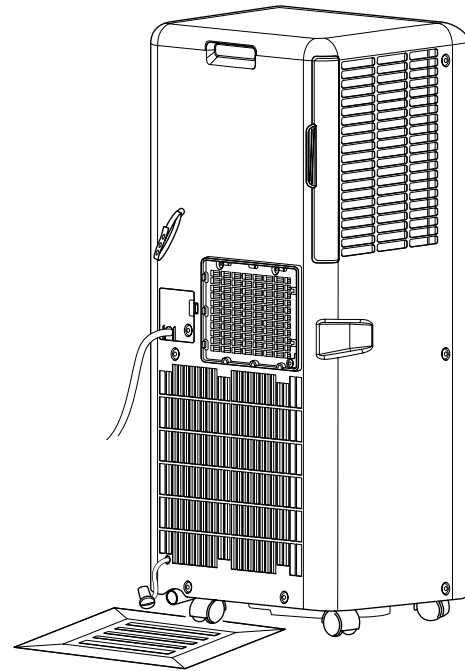


## Tömma ut kondensvatten (manuell tömning)

I drifttyperna *Kylning* och *Avfuktning* uppstår kondensvatten som till största delen bortförs via frånluften.

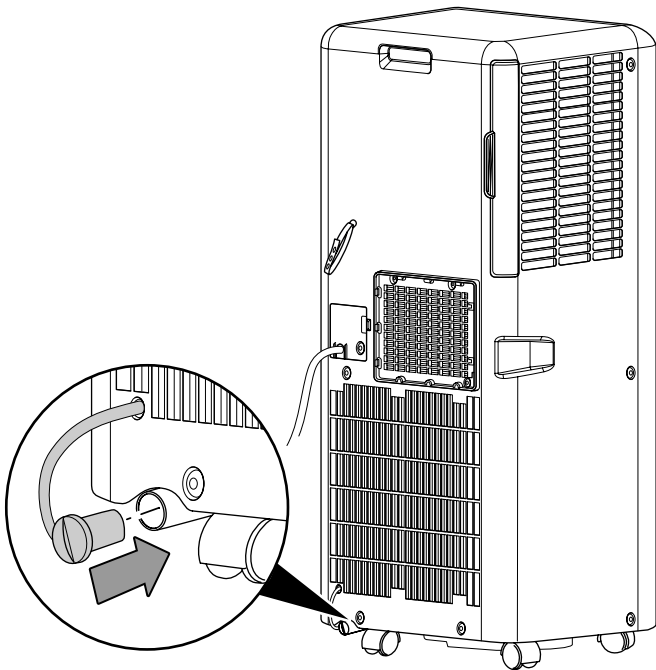
Det resterande kondensvattnet samlas i en behållare i huset. Kondensvattnet måste regelbundet avlägsnas.

1. Transportera resp. rulla försiktigt apparaten till en lämplig plats (t.ex. ett avlopp) för att tömma kondensvattnet eller håll en lämplig uppsamlingsbehållare i beredskap under kondensavloppet.



2. Låt kondensvattnet rinna ut.

3. Placera gummiroppen på kondensavloppet igen. Tänk på att gummiroppen måste sitta fast ordentligt eftersom vatten annars kan rinna ut okontrollerat.



⇒ Felkoden *E2* i segmentvisningen (13) visas inte längre och LED-lampan *Vattennivå* (10) slocknar så snart kondensvattnet har tömts.

### Åtgärder efter underhållsarbetet

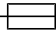
Vill du använda apparaten igen:

- Låt apparaten stå i minst 12 timmar så att kylmedlet kan samlas i kompressorn. Sätt på apparaten först efter 12 timmar! Annars kan kompressorn skadas och apparaten sluta fungera. I ett sådant fall upphör garantianspråket att gälla.
- Anslut apparaten igen genom att sätta i nätkontakten i kontaktuttaget.

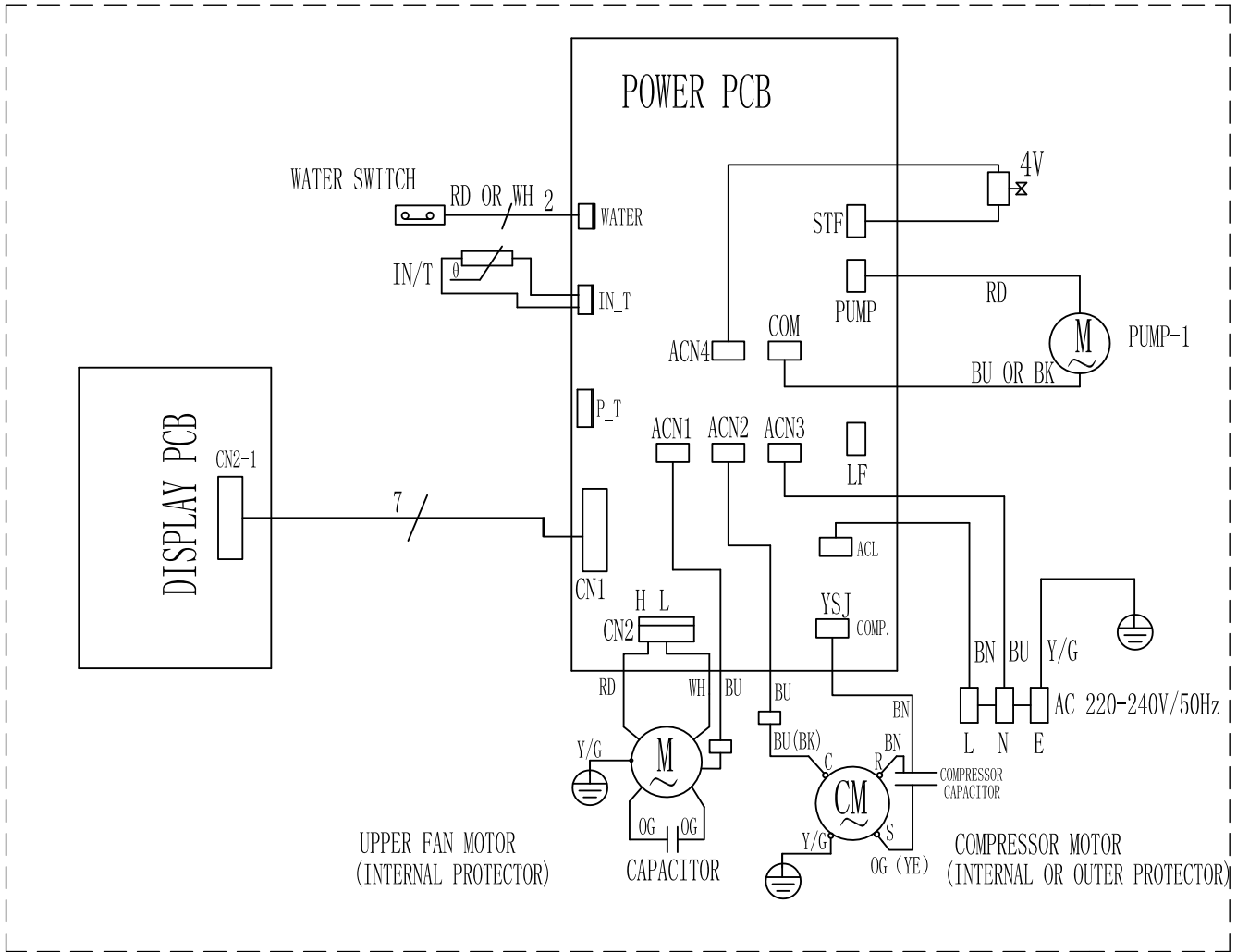
Ska du inte använda apparaten en längre tid:

- Förvara apparaten enligt kapitel Transport och förvaring.

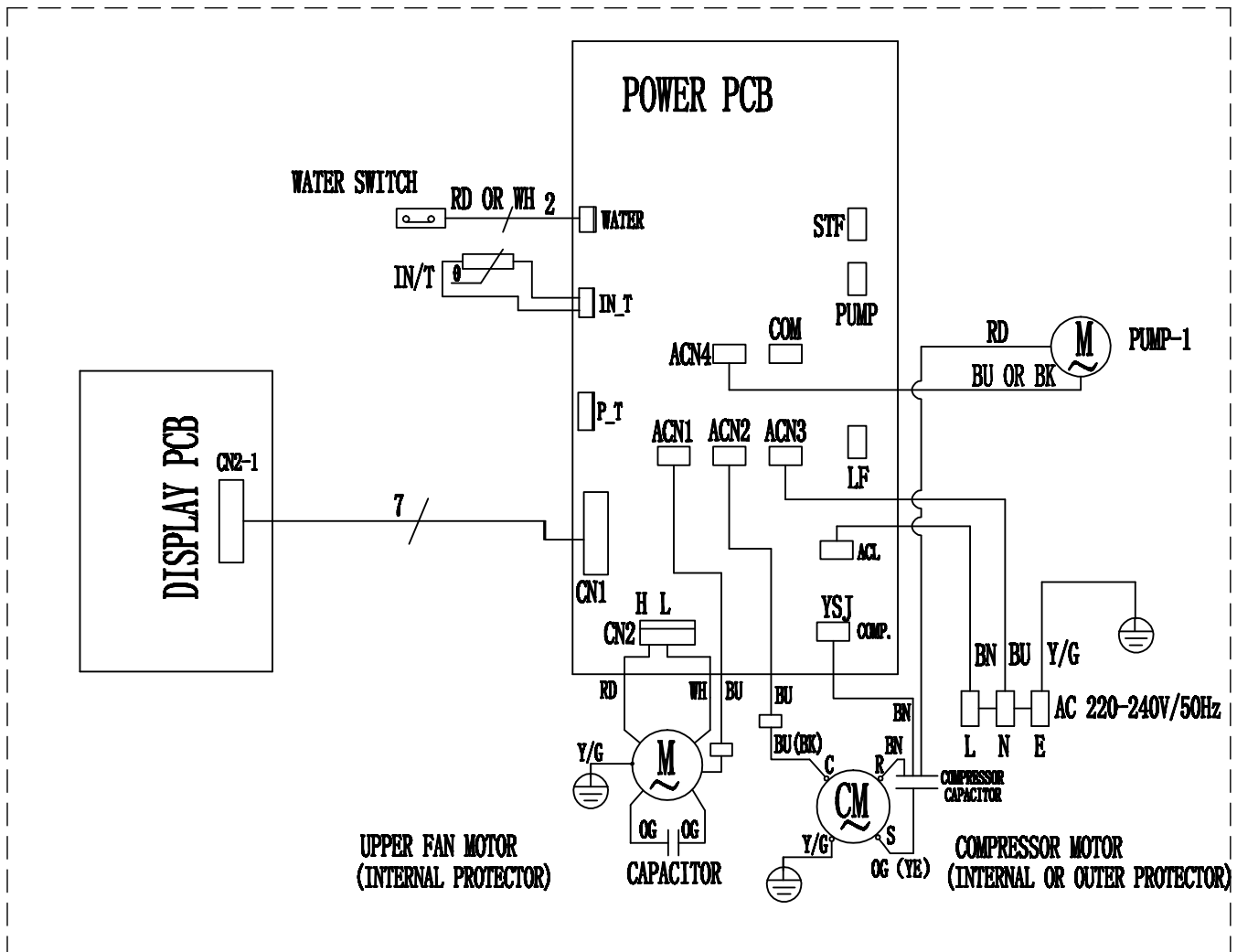
**Teknisk bilaga**
**Teknisk information**

Modell	PAC 2010 SH	PAC 2610 S
Kyleffekt	2,05 kW	2,6 kW
Värmeeffekt	1,8 kW	-
Avfuktningseffekt	0,8 l/h	0,8 l/h
Drifttemperatur	16 °C till 35 °C	16 °C till 35 °C
Inställningsområde temperatur	16 °C till 31 °C	16 °C till 31 °C
max. luftvolymström	320 m <sup>3</sup> /h	320 m <sup>3</sup> /h
Nätanslutning	220 V - 240 V / 50 Hz	220 V - 240 V / 50 Hz
Märkström	3,5 A	3,5 A
Säkring 	T 2L 250 V AC	T 2L 250 V AC
Skyddsklass	IP20	IP20
Effektförbrukning (kyldrift)	785 W	1000 W
Effektförbrukning (värmedrift)	890 W	-
Ljudtrycksnivå på 1 m avstånd	53 dB(A)	53 dB(A)
Kylmedel	R290	R290
Kylmedelsmängd	140 g	160 g
GWP faktor	3	3
CO <sub>2</sub> -ekvivalent	0,00042 t	0,00048 t
Tryck sug sida	1 MPa	1 MPa
Tryck utträdessidan	2,6 MPa	2,6 MPa
Max. tillåtet tryck	3,2 MPa	3,2 MPa
Mått (längd x bredd x höjd)	300 x 320 x 700 mm	300 x 320 x 700 mm
Minsta avstånd från väggar och föremål:		
upptill (A):	30 cm	30 cm
bak (B):	30 cm	30 cm
på sidan (C):	30 cm	30 cm
fram till (D):	30 cm	30 cm
Vikt	21 kg	23,5 kg
Batterier för fjärrkontrollen	Typ LR03 / AAA - 1,5 V (2 st.)	Typ LR03 / AAA - 1,5 V (2 st.)

**Kopplingschema - PAC 2010 SH**

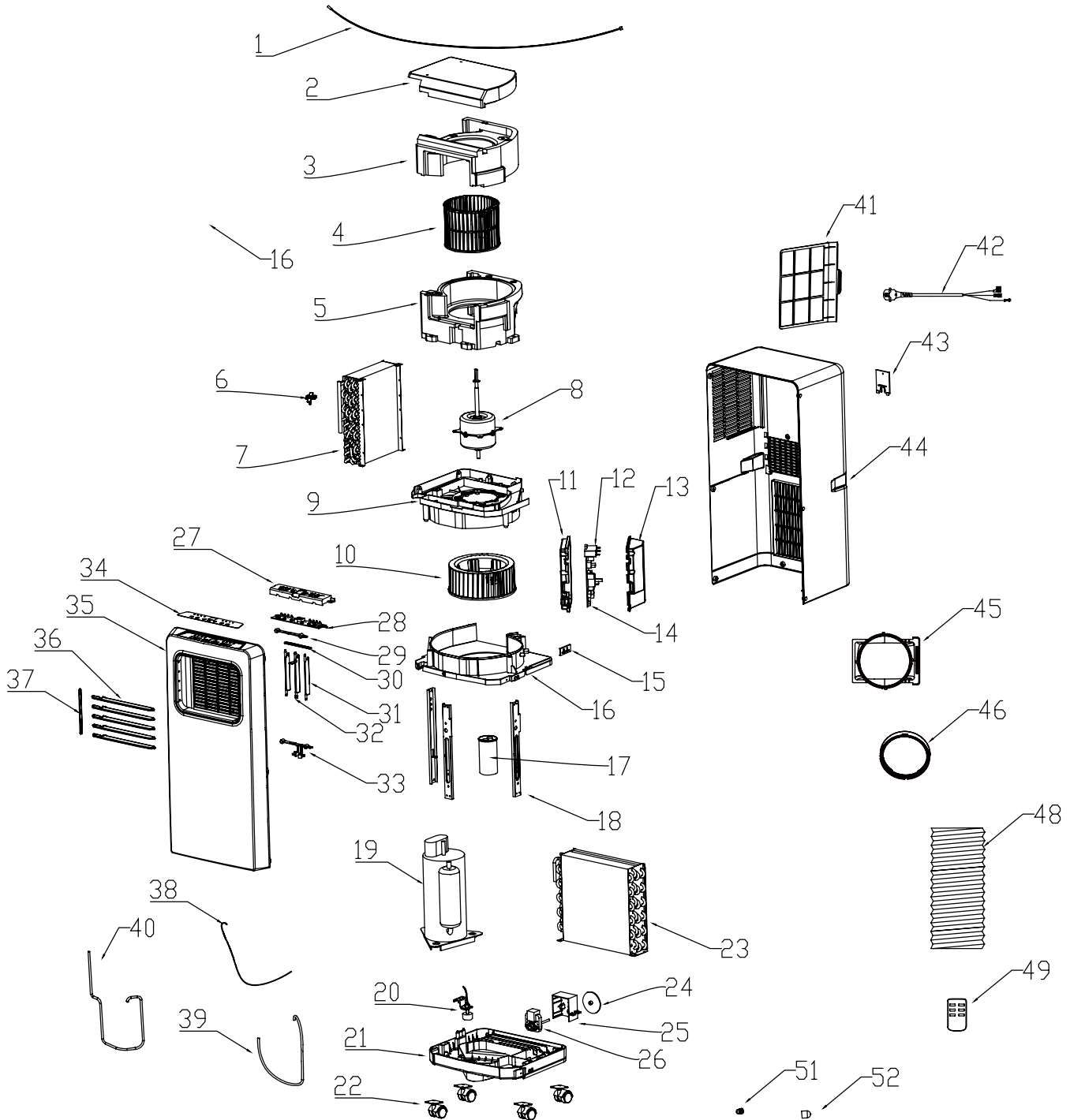


Kopplingschema - PAC 2610 S



**Reservdelsöversikt och reservdelslista**

**Information:** Reservdelarnas positionsnummer skiljer sig från de positionsnummer för komponenter som förekommer i bruksanvisningen.





No.	Part Name	No.	Part Name	No.	Part Name
1	Room Temp Sensor	18	Support	35	Front Panel
2	Top Foam	19	Compressor	36	Louver
3	Up Foam Duct	20	Magnetic Switch	37	Louver Connector
4	Evaporator Fan	21	Base	38	Capillary
5	Low Foam Duct	22	Castor	39	Discharge Pipe
6	Temp Sensor Support	23	Condenser	40	Suction Pipe
7	Evaporator	24	Splash Wheel	41	Air Filter
8	Fan Motor	25	Splash Motor Box	42	Power Cord
9	Volute Cover	26	Splash Motor	43	Power Cord Cover
10	Condenser Fan	27	Control Panel	44	New Back Cover
11	Electric Box	28	Display PCB	45	New Housing Adapter 1
12	Motor Capacitor	29	Up Louver Support	46	New Housing Adapter 2
13	Electric Box Cover	30	Vertical Louver Connector	48	Exhaust Hose
14	Power PCB	31	Vertical Louver	49	Remote Control
15	Earth Plate	32	Manuel Vertical Louver	51	Water Stopper
16	Volute Support	33	Low Louver Support	52	Water Stopper Sleeve
17	Compressor Capacitor	34	Control Mask		

## Kassering

Avfallshantera alltid förpackningsmaterial miljövänligt och enligt gällande lokala bestämmelser för avfallshantering.



Symbolen med en överstruken soptunna innebär att denna produkt och eventuellt tillhörande komponenter (t.ex. fjärrkontroller) enligt direktiv (2012/19/EU) om avfall som utgörs av eller innehåller elektriska eller elektroniska produkter och enligt nationella lagar, inte får kasseras i hushållssoporna.

För kostnadsfri återlämning finns lokala uppsamlingsplatser för uttjänt elektrisk eller elektronisk utrustning. Adresserna finns att få hos de lokala myndigheterna. I många EU-länder kan du få mer information om återlämningsmöjligheterna på vår webbsida <https://hub.trotec.com/?id=45090>. Kontakta annars ett officiellt återvinningsföretag för uttjänta apparater som är auktoriserat i ditt land.

Genom den separata uppsamlingen av avfall av elektrisk och elektronisk utrustning, ska återanvändning, materialåtervinning resp. andra former av återvinning av avfallsutrustning såväl som negativa följder på miljön och människors hälsa vid kassering av eventuella farliga ämnen i utrustningen, undvikas.



Symbolen med en överstruken soptunna innebär att uttjänta batterier eller laddningsbara batterier inte får kasseras i hushållssoporna. Om apparaten innehåller batterier eller laddningsbara batterier som innehåller kvicksilver, kadmium eller bly, visas det kemiska tecknet (Hg, Cd eller Pb) under symbolen med den överstrukna soptunnan. Batterier eller elektrisk och elektronisk utrustning som innehåller batterier ska förvaras oåtkomligt för allmänheten för att förhindra miljöförorening. Batterier och laddningsbara batterier måste i enlighet med EUROPAPARLAMENTETS OCH RÅDETS FÖRORDNING (EU) 2023/1542 av den 12 juli 2023 om batterier och uttjänta batterier lämnas till ett lämpligt insamlingsställe. Ta ut batterier/laddningsbara batterier och avfallshanter dem enligt gällande lagstadgade bestämmelser.

Kassera kylmedlet propan, som finns i apparaten, från företag med motsvarande certifiering på korrekt sätt i enlighet med nationella lagar (europeiska avfallstypkatalogen 160504).

Trotec GmbH

Grebbener Str. 7  
52525 Heinsberg  
Germany

☎ +49 2452 962-0

☎ +49 2452 962-200

✉ [online@trotec.com](mailto:online@trotec.com)

[www.trotec.com](http://www.trotec.com)