

PAC 2100 X / PAC 2600 X

NL

INSTRUCTIES
LOKALE AIRCONDITIONER



 TROTEC

Inhoudsopgave

Aanwijzingen voor het gebruik van deze handleiding 2

Veiligheid 2

Informatie over het apparaat 6

Transport en opslag 7

Montage en in gebruik nemen 7

Bediening 10

Defecten en storingen 16

Onderhoud 18

Technische bijlage..... 22

Recycling 28

Aanwijzingen voor het gebruik van deze handleiding

Symbolen



Gevaar

Dit symbool wijst erop dat er gevaren bestaan voor leven en gezondheid van personen vanwege zeer licht ontvlambaar gas.



Waarschuwing voor elektrische spanning

Dit symbool wijst op gevaren voor het leven en de gezondheid van personen door elektrische spanning.



Waarschuwing

Dit signaalwoord wijst op een gevaar met een middelmatige risicograad, dat indien niet vermeden de dood of zwaar letsel tot gevolg kan hebben.



Voorzichtig

Dit signaalwoord wijst op een gevaar met een lage risicograad, dat indien niet vermeden gering of matig letsel tot gevolg kan hebben.

Let op

Het signaalwoord wijst op belangrijke informatie (bijv. op materiële schade), maar niet op gevaren.



Info

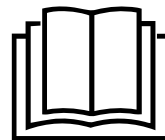
Aanwijzingen met dit symbool helpen u bij het snel en veilig uitvoeren van uw werkzaamheden.



Handleiding opvolgen

Aanwijzingen met dit symbool wijzen u erop dat de handleiding moet worden opgevolgd.

De actuele versie van deze handleiding en de EU-conformiteitsverklaring, kunt u downloaden via de volgende link:



PAC 2100 X



<https://hub.trotec.com/?id=43227>

PAC 2600 X



<https://hub.trotec.com/?id=43228>

Veiligheid

Lees deze handleiding vóór het in gebruik nemen / gebruik van het apparaat zorgvuldig en bewaar de handleiding altijd in de directe omgeving van de opstellocatie resp. bij het apparaat.



Waarschuwing

Lees alle veiligheidsinstructies en aanwijzingen.

Het niet opvolgen van de veiligheidsinstructies en aanwijzingen kunnen een elektrische schok, brand en/of zwaar letsel veroorzaken.

Bewaar alle veiligheidsinstructies en aanwijzingen voor later gebruik.

Dit apparaat kan door kinderen vanaf 8 jaar en bovendien door personen met verminderde geestelijke, sensorische of mentale vaardigheden of een gebrek aan ervaring en kennis worden gebruikt, als ze onder toezicht staan of m.b.t. het veilig gebruik van het apparaat zijn geïnstrueerd en de hierdoor ontstane gevaren begrijpen.

Kinderen mogen niet met het apparaat spelen. Reiniging en gebruikersonderhoud mogen niet door kinderen worden uitgevoerd zonder toezicht.

- Gebruik het apparaat niet in ruimten of omgevingen met explosiegevaar en plaats het daar nooit.
- Gebruik het apparaat niet in agressieve atmosferen.
- Plaats het apparaat rechtop en stabiel op een horizontaal en vlakke ondergrond.
- Laat het apparaat na een vochtige reiniging drogen. Gebruik het niet in natte toestand.
- Gebruik of bedien het apparaat niet met vochtige of natte handen.

- Stel het apparaat niet bloot aan een gerichte waterstraal.
- Steek nooit voorwerpen of ledematen in het apparaat.
- Het apparaat niet afdekken tijdens bedrijf.
- Ga niet op het apparaat zitten.
- Het apparaat is geen speelgoed. Houd kinderen en dieren uit de buurt. Gebruik het apparaat alleen onder toezicht.
- Controleer voor elk gebruik van het apparaat de accessoires en aansluitonderdelen hiervan op mogelijke beschadigingen. Gebruik geen defecte apparaten of apparaatonderdelen.
- Zorg dat alle elektrische kabels buiten het apparaat zijn beschermd tegen beschadigingen (bijv. door dieren). Gebruik het apparaat nooit bij schade aan elektrische kabels of aan de netaansluiting!
- De netaansluiting moet voldoen aan de gegevens in de technische bijlage.
- Steek de netstekker in een volgens de voorschriften gezekeerd stopcontact.
- Bij het kiezen van verlengsnoeren de technische gegevens opvolgen. Het verlengsnoer volledig uitrollen. Voorkom elektrische overbelasting.
- Voor aanvang van onderhouds-, verzorgings- of reparatiewerkzaamheden aan het apparaat de stekker uit het stopcontact trekken.
- Schakel het apparaat uit en verwijder het netsnoer uit het stopcontact als u het apparaat niet gebruikt.
- Gebruik het apparaat nooit als u schade aan de netstekker of het netsnoer constateert.
Wordt het netsnoer van dit apparaat beschadigd, moet het door de fabrikant of de klantendienst hiervan of door een vergelijkbaar gekwalificeerde persoon worden vervangen, zodat gevaren worden voorkomen.
Defecte netsnoeren vormen een ernstig gevaar voor de gezondheid!
- Houd bij het opstellen van het apparaat rekening met de minimale afstanden t.o.v. wanden en objecten evenals met de opslag- en gebruiksomstandigheden, volgens de technische bijlage.
- Zorg dat de luchtinlaat en luchtuitlaat vrij zijn.
- Verwijder geen veiligheidssymbolen, stickers of etiketten van het apparaat. Houd alle veiligheidssymbolen, stickers en etiketten in een leesbare toestand.
- Zorg dat de aanzuigzijde altijd vrij is van vuil en losse voorwerpen.
- Transporteer het apparaat uitsluitend rechtop en met een geleegd condensreservoir resp. geleegde afvoerslang.
- Voor opslag of transport al het condens aftappen. Drink het niet. Er bestaat gevaar voor de gezondheid!
- Gebruik het batterijtype AAA.
- Plaats geen oplaadbare batterijen in de afstandsbediening.
- Nooit batterijen opladen die niet oplaadbaar zijn.
- Verschillende batterijtypen, evenals nieuwe en gebruikte batterijen mogen niet samen worden gebruikt.
- De batterijen met de polen op de juiste plaats in het batterijvak leggen.
- Verwijder lege batterijen. Batterijen bevatten milieugevaarlijke stoffen. De batterijen volgens de nationale voorschriften recyclen (zie hoofdstuk recyclen).
- Verwijder de batterijen uit de afstandsbediening als u het apparaat gedurende een langere periode niet gebruikt.
- De voedingsklemmen in het batterijvak nooit kortsluiten!
- Batterijen niet inslikken! Wordt een batterij ingeslikt, kan dit binnen 2 uur zorgen voor ernstige verbrandingen/bijtonden! De bijtonden kunnen tot de dood leiden!
- Denkt u dat een batterij is ingeslikt of op een andere wijze in het lichaam is gekomen, bezoek dan direct een arts!
- Houd nieuwe en gebruikte batterijen, evenals een geopend batterijvak uit de buurt van kinderen.
- Sluit het batterijvak niet meer goed, gebruik dan het apparaat niet meer met de afstandsbediening.



Veiligheidsinstructies voor apparaten met brandbare koudemiddelen

- Plaats het apparaat alleen in ruimten waar eventuele koudemiddelverliezen zich niet kunnen ophopen. Ongeventileerde ruimten waarin het apparaat wordt geïnstalleerd, gebruikt of opgeslagen, moeten dusdanig zijn gebouwd dat eventuele koudemiddelverliezen zich niet kunnen ophopen. Zo wordt brand- of explosiegevaar door ontsteking van het koudemiddel door elektrische kachels, fornuizen of andere ontstekingsbronnen vermeden.
- Plaats het apparaat alleen in ruimten waar geen ontstekingsbron (bijv. open vlammen, ingeschakeld gastoestel of een elektrische kachel) aanwezig is.
- Houd er rekening mee dat het koudemiddel geurloos is.
- Installeer het apparaat alleen volgens de nationale installatievoorschriften.
- De lokale voorschriften opvolgen.
- De nationale gasvoorschriften opvolgen.
- Installeer, bedien en bewaar het apparaat PAC 2100 X alleen in een ruimte met een oppervlak van meer dan 7 m².
- Installeer, bedien en bewaar het apparaat PAC 2600 X alleen in een ruimte met een oppervlak van meer dan 9 m².
- Het apparaat zo opslaan, dat geen mechanische schade kan ontstaan.

- Houd er rekening mee dat aangesloten pijpleidingen geen ontstekingsbron mogen bevatten.
- R290 is een koudemiddel dat voldoet aan de Europese milieuvorschriften. Onderdelen van het koelcircuit mogen niet worden doorboord.
- De maximale koudemiddelvulhoeveelheid in de technische gegevens aanhouden.
- Niet doorboren en geen branders gebruiken.
- Gebruik geen andere dan de door de fabrikant aanbevolen middelen om het ontdooiproces te versnellen.
- Iedereen die aan het koudemiddelkringloop werkt, moet een vaardigheidsbewijs van een bevoegde instantie kunnen tonen, die de competentie in de veilige omgang met koudemiddelen op basis van een in de industrie bekende procedure aantoont.
- Servicewerkzaamheden mogen uitsluitend volgens de voorschriften van de fabrikant worden uitgevoerd. Is voor de onderhouds- en servicewerkzaamheden ondersteuning van meer personen noodzakelijk, moet de persoon die geschoold is in de omgang met brandbare koudemiddelen de werkzaamheden continu bewaken.
- De gehele koudemiddelkringloop is een onderhoudsvrij, hermetisch gesloten systeem en mag alleen door gespecialiseerde bedrijven op het gebied van koude- en klimaattechniek of door Trotec worden onderhouden, resp. gerepareerd.

Bedoeld gebruik

Gebruik het apparaat uitsluitend voor het koelen, ventileren en ontvochtigen van de ruimtelucht in binnenruimten, volgens de technische gegevens.

Elk ander gebruik dan het bedoeld gebruik is, geldt als verkeerd gebruik.

Logisch voorspelbaar verkeerd gebruik

- Plaats het apparaat niet op een natte resp. overstroomde ondergrond.
- Leg geen voorwerpen, zoals kledingstukken op het apparaat.
- Gebruik het apparaat niet in de buitenlucht.
- Het apparaat nooit onderdompelen in water.
- Geen eigenhandige constructieve wijzigingen, evenals aan- of ombouwwerkzaamheden aan het apparaat uitvoeren.
- Gebruik het apparaat niet in directe nabijheid van zwembaden, badkuipen en douches.

Persoonlijke kwalificaties

Personen die dit apparaat gebruiken moeten:

- zich bewust zijn van de gevaren die bij werkzaamheden met en aan elektrische apparaten in vochtige omgeving ontstaan.
- De handleiding, vooral het hoofdstuk veiligheid hebben gelezen en begrepen.

Onderhoudswerkzaamheden waarvoor het openen van de behuizing noodzakelijk is, mogen uitsluitend door gespecialiseerde bedrijven op het gebied van koel- en koudetechniek of door Trotec worden uitgevoerd.

Veiligheidssymbolen en plaatjes op het apparaat

Let op

Verwijder geen veiligheidssymbolen, stickers of etiketten van het apparaat. Houd alle veiligheidssymbolen, stickers en etiketten in een leesbare toestand.

De volgende veiligheidssymbolen en plaatjes zijn aangebracht op het apparaat:

PAC 2100 X

WARNING • WARNUNG • ATTENTION

DE Das Gerät muss in einem Raum mit einer Grundfläche größer als 7 m² aufgestellt, betrieben und gelagert werden.
 EN Appliance shall be installed, operated and stored in a room with floor area larger than 7 m².
 FR L'appareil doit être installé, utilisé et entreposé dans une pièce avec une surface supérieure à 7 m².



PAC 2600 X

WARNING • WARNUNG • ATTENTION

DE Das Gerät muss in einem Raum mit einer Grundfläche größer als 9 m² aufgestellt, betrieben und gelagert werden.
 EN Appliance shall be installed, operated and stored in a room with floor area larger than 9 m².
 FR L'appareil doit être installé, utilisé et entreposé dans une pièce avec une surface supérieure à 9 m².





Handleiding opvolgen

Dit symbool wijst u erop dat de gebruiksaanwijzing moet worden opgevolgd.



Reparatiehandleiding opvolgen

Recycling-, onderhouds- en reparatiewerkzaamheden aan de koudemiddelkringloop mogen alleen volgens de gegevens van de fabrikant en door personen met een bevoegdheidscertificaat worden uitgevoerd. De betreffende reparatiehandleiding is op aanvraag verkrijgbaar bij de fabrikant.

!!! ACHTUNG !!!

1. Vor Inbetriebnahme MIND. 12 STUNDEN aufrecht und still stehen lassen! Das schützt den Kompressor, verlängert die Lebensdauer erheblich und verhindert so einen Verlust der Kühlleistung.
2. Das Klimagerät muss immer BESONDERS VORSICHTIG auf den Boden gestellt werden! Ansonsten können Mikrorisse in der Bodenplatte und der Kondensatwanne entstehen, was dazu führt, dass Kondenswasser auf den Boden tropft.

Für Schäden, die durch unsachgemäßen Gebrauch entstehen, übernehmen wir KEINE GEWÄHRLEISTUNG!

!!! WARNING !!!

1. Before operation, stand upright and rest for MIN 12 HOURS! This protects the compressor, greatly extending its life and preventing loss of cooling performance.
2. The air conditioner must always be placed on the floor with CAUTION! Otherwise, microcracks may form in the bottom plate and the condensate pan, causing condensation to drip onto the floor.

For damages caused by improper use, WARRANTY WILL BE NULL AND VOID!

!!! ATTENTION !!!

1. Avant la mise en service, laisser immobile en position verticale PENDANT AU MOINS 12 HEURES ! Cela protège le compresseur, prolonge sensiblement la durée de vie et évite ainsi une diminution des performances de refroidissement.
2. Le climatiseur doit toujours être posé sur le sol AVEC LES PLUS GRANDES PRÉCAUTIONS ! Sinon, des micro-fissures risquent de se former dans le socle ou le bac de récupération de l'eau de condensation, ce qui entraînerait que cette dernière coule sur le sol.

Toute utilisation incorrecte ou non conforme entraîne L'EXTINCTION DE LA GARANTIE !

Restgevaaren



Gevaar

Natuurlijk koudemiddel propaan (R290)!

H220 – Zeer licht ontvlambaar gas.

H280 – Bevat gas onder druk; kan ontploffen bij verwarming.

P210 – Verwijderd houden van warmte/vonken/open vuur/hete oppervlakken en andere ontstekingsbronnen. Niet roken.

P377 – Brand door lekkend gas: niet blussen, tenzij het lek veilig gedicht kan worden.

P410+P403 – Tegen zonlicht beschermen en op een goed geventileerde plaats bewaren.



Waarschuwing voor elektrische spanning

Gevaar voor een elektrische schok!

Komt het apparaat in aanraking met water, bestaat gevaar voor een elektrische schok!

Dit apparaat niet in de directe nabijheid van een badkuip, een douche of een zwembad gebruiken!



Waarschuwing voor elektrische spanning

Werkzaamheden aan elektrische onderdelen mogen alleen door een geautoriseerd gespecialiseerd bedrijf worden uitgevoerd!



Waarschuwing voor elektrische spanning

Voor alle werkzaamheden aan het apparaat de netstekker uit het stopcontact verwijderen!

Raak de netstekker niet aan met vochtige of natte handen.

De netstekker van het netsnoer uit het stopcontact trekken door de netstekker vast te pakken.



Waarschuwing voor elektrische spanning

Gevaar voor een elektrische schok!

Het apparaat is niet beschermd tegen water.

Er bestaat gevaar voor een elektrische schok!

Gebruik het apparaat nooit in omgevingen waar druppel-, spatwater of stromend water in het apparaat kan binnendringen en dompel het nooit onder in water!



Waarschuwing

Van dit apparaat kunnen gevaren uitgaan als het ondeskundig of niet volgens het bedoeld gebruik wordt gebruikt door niet geïnstrueerde personen! Zorg dat wordt voldaan aan de persoonlijke kwalificaties!



Waarschuwing

Het apparaat is geen speelgoed en hoort niet in kinderhanden.

! Waarschuwing

Verstikkingsgevaar!
Laat het verpakkingsmateriaal niet achteloos rondslingeren. Voor kinderen kan dit gevaarlijk speelgoed zijn.

Let op

Gebruik het apparaat nooit zonder geplaatst luchtfilter!
Zonder luchtfilter vervuult het apparaat inwendig, hierdoor kan de capaciteit worden verminderd en het apparaat worden beschadigd.

Gedrag bij noodgevallen

1. Schakel het apparaat uit.
2. Het apparaat scheiden van het stroomnet: De netstekker van het netsnoer uit het stopcontact trekken door de netstekker vast te pakken.
3. Sluit een defect apparaat niet opnieuw aan op de metaansluiting.

Informatie over het apparaat

Beschrijving van het apparaat

Het apparaat dient voor ruimtekoeling. Bovendien filtert en ontvochtigt het de lucht en zorgt het zo voor een aangenaam ruimteklimaat.

Het apparaat koelt de ruimtelucht door hier warmte aan te onttrekken. De opgenomen warmte wordt via de afvoerluchtslang afgegeven aan de buitenlucht, de gekoelde lucht wordt via een ventilator toegevoerd aan de opstelruimte.

Het ontstane condens druppelt van de verdamper op de hete condensor, verdampt daar en wordt via de afvoerluchtslang naar de buitenlucht getransporteerd.

In de bedrijfsmodus *Ventilatie* biedt het apparaat de mogelijkheid de ruimtelucht te circuleren, zonder deze te koelen.

In de bedrijfsmodus *Ontvochtiging* wordt vocht onttrokken aan de ruimtelucht.

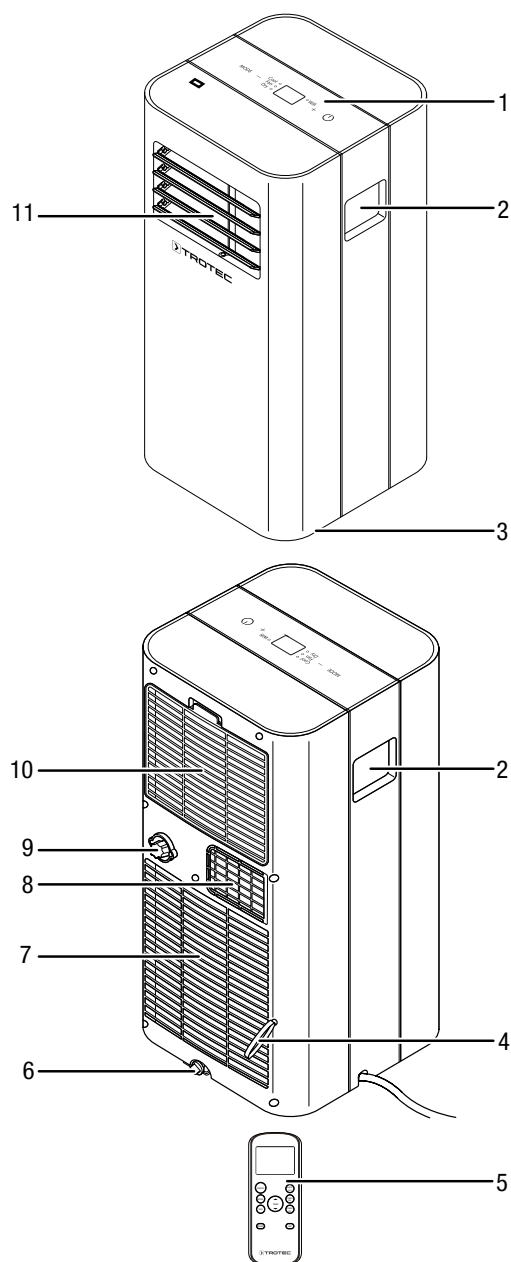
Het apparaat werkt volautomatisch en biedt talrijke andere opties, het apparaat kan bijv. via de timerfunctie automatisch tijdvertraagd worden in- resp. uitgeschakeld.

De bediening van het apparaat gebeurt via het bedieningspaneel op het apparaat of via de meegeleverde infrarood-afstandsbediening.

Het apparaat is ontworpen voor universeel en flexibel gebruik.

Dankzij de compacte afmetingen kan het comfortabel worden getransporteerd en worden gebruikt in alle binnenruimten.

Overzicht van het apparaat



Nr.	Aanduiding
1	Bedieningspaneel
2	Greep
3	Transportrollen
4	Netsnoerhouder
5	Afstandsbediening
6	Condensafvoer met rubberplug
7	Luchtinlaat
8	Aansluiting afvoerluchtslang
9	Slangaansluiting met afsluitdop en rubberplug
10	Luchtinlaat met luchtfilter
11	Luchtuitlaat met ventilatielamellen

Transport en opslag

Let op

Het apparaat kan beschadigd raken als het niet correct wordt opgeslagen of getransporteerd.

De informatie m.b.t. het transport en de opslag van het apparaat opvolgen.

Transport

Houd er rekening mee dat er eventueel extra transportvoorschriften zijn voor apparaten met brandbaar koudemiddel. De plaatsing van de uitrusting of het maximale aantal apparaatonderdelen, dat samen mag worden getransporteerd, staat in de te gebruiken transportvoorschriften.

Het apparaat is voorzien van transportrollen voor een eenvoudig transport.

Neem **vóór** elk transport de volgende instructies in acht:

- Schakel het apparaat uit.
- De netstekker van het netsnoer uit het stopcontact trekken door de stekker vast te pakken.
- Verwijder de resterende condens uit het apparaat.
- Gebruik het netsnoer niet als trektoew.
- Het apparaat alleen over vaste en gladde oppervlakken rollen.

Volg **na** elk transport de volgende instructies op:

- Plaats het apparaat na het transport rechtop.
- Laat het apparaat minimaal 12 uur stilstaan, zodat het koudemiddel zich kan verzamelen in de compressor. Het apparaat pas na 12 uur weer inschakelen! Anders kan de compressor beschadigd raken en het apparaat niet meer werken. In dit geval vervalt elke aanspraak op garantie.

Opslag

Vóór elke opslag de volgende aanwijzingen opvolgen:

- Verwijder de resterende condens uit het apparaat.
- De netstekker van het netsnoer uit het stopcontact trekken door de stekker vast te pakken.

Zorg voor de volgende opslagcondities als het apparaat niet wordt gebruikt:

- Bewaar het apparaat PAC 2100 X alleen in een ruimte met een oppervlak van meer dan 7 m².
- Bewaar het apparaat PAC 2600 X alleen in een ruimte met een oppervlak van meer dan 9 m².
- Bewaar het apparaat alleen in ruimten waar geen ontstekingsbron (bijv. open vlammen, ingeschakeld gastoestel of een elektrische kachel) aanwezig is.
- Het apparaat droog en tegen vocht en hitte beschermd opslaan.
- Het apparaat rechtopstaand opslaan op een locatie die beschermd is tegen stof en direct zonlicht.

- Bescherm het apparaat indien nodig met een hoes tegen binnendringen van stof.
- Plaats geen andere apparaten of voorwerpen op het apparaat, zodat beschadigingen aan het apparaat worden voorkomen.
- Verwijder de batterijen uit de afstandsbediening.

Montage en in gebruik nemen

Leveromvang

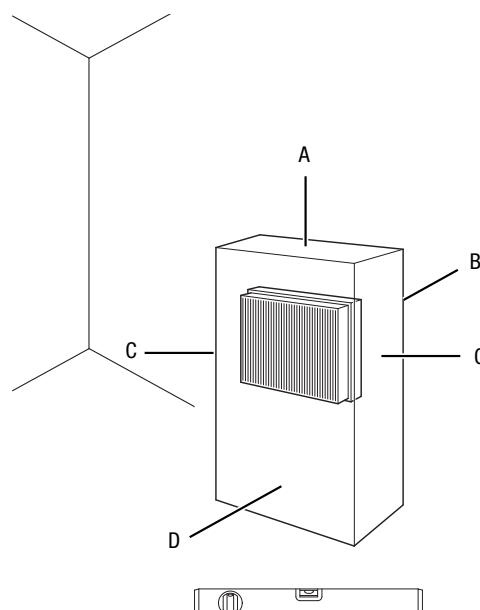
- 1 x apparaat
- 1 x afvoerluchtslang
- 1 x slangadapter
- 1 x adapter voor wandmontage
- 1 x condensafvoerslang, lengte: 0,6 m, Diameter: 14,8 mm
- 1 x overgang van afvoerluchtslang naar wandadapter
- 4 x bout
- 4 x plug
- 1 x afstandsbediening (zonder batterijen)
- 1 x handleiding

Apparaat uitpakken

1. Open de doos en het apparaat hieruit halen.
2. Verwijder de verpakking volledig van het apparaat.
3. Het netsnoer volledig afwikkelen. Controleer of het netsnoer niet is beschadigd en beschadig het niet bij het afwikkelen.

In gebruik nemen

Houd bij het opstellen van het apparaat rekening met de minimale afstanden t.o.v. wanden en objecten, volgens hoofdstuk technische gegevens.



- Controleer de toestand van het netsnoer voordat het apparaat weer in gebruik wordt genomen. Bij twijfel aan de probleemloze toestand hiervan, contact opnemen met de klantendienst.
- Plaats het apparaat alleen in ruimtes waarin eventuele koudemiddelverliezen zich niet kunnen ophopen.
- Plaats het apparaat alleen in ruimten waar geen ontstekingsbron (bijv. open vlammen, ingeschakeld gastoestel of een elektrische kachel) aanwezig is.
- Plaats het apparaat rechtop en stabiel op een horizontaal en vlakke ondergrond.
- Voorkom struikelgevaar bij het leggen van het netsnoer of andere elektrische snoeren, vooral bij het opstellen van het apparaat middenin een ruimte. Gebruik snoerbruggen.
- Zorg dat verlengsnoeren volledig zijn uit-/afgerold.
- Zorg dat de luchtinlaat en luchtuitlaten, evenals de aansluiting voor de afvoerluchtslang vrij zijn.
- Zorg dat gordijnen of andere voorwerpen de luchtstroming niet hinderen.

Batterijen plaatsen in de afstandsbediening



Waarschuwing voor elektrische spanning

Het batterijvak niet aanraken met vochtige of natte handen.

Let op

Gebruik het apparaat niet met oplaadbare batterijen! Bij het in gebruik nemen de technische gegevens opvolgen.

Ga als volgt te werk, voor het plaatsen, resp. vervangen van de batterijen:

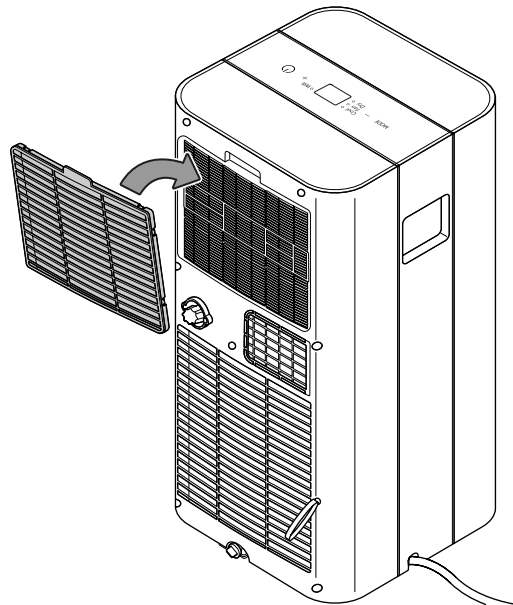
1. Op het bovenste deel, aan de achterzijde van de afstandsbediening, drukken en het batterijdeksel van de afstandsbediening trekken.
2. Twee batterijen met de polen op de juiste plaats in het batterijvak plaatsen.
3. De afdekking weer op de afstandsbediening schuiven.

Luchtfilter plaatsen

Let op

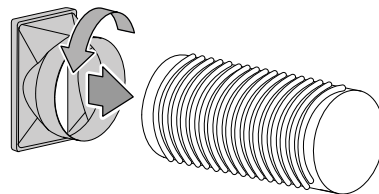
Gebruik het apparaat nooit zonder geplaatst luchtfilter! Zonder luchtfilter vervuult het apparaat inwendig, hierdoor kan de capaciteit worden verminderd en het apparaat worden beschadigd.

- Zorg voor het inschakelen dat het luchtfilter is geïnstalleerd.

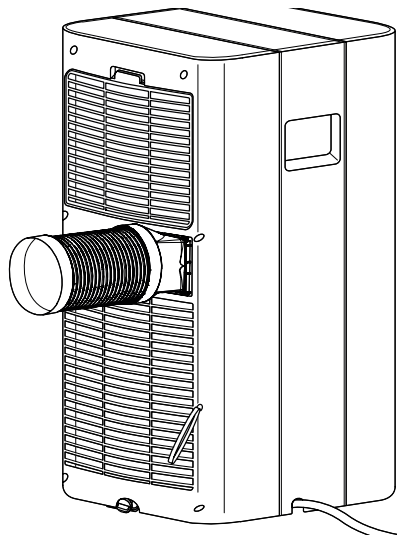
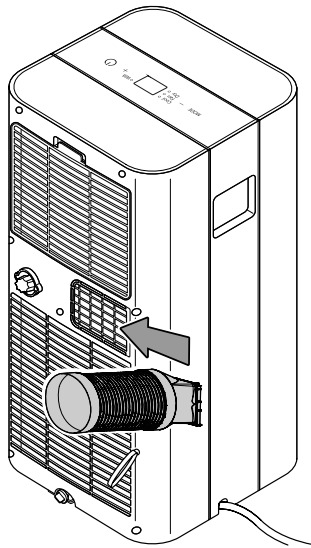


Luchtafvoerslang aansluiten

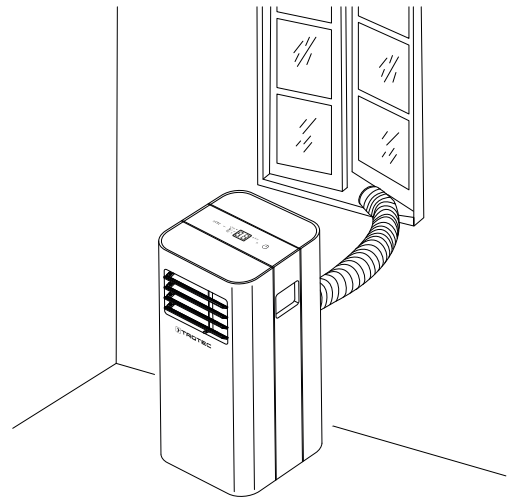
1. Verbind de slangadapter met het andere uiteinde van de luchtafvoerslang.



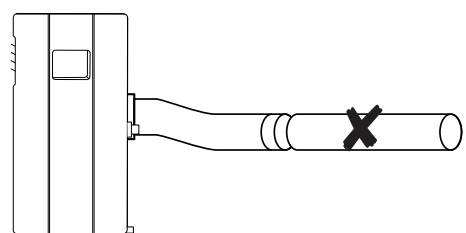
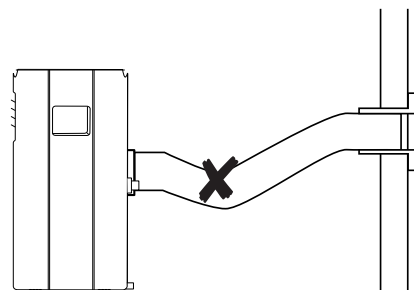
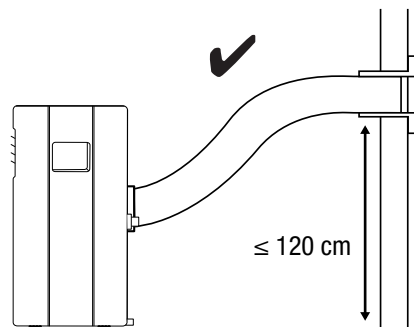
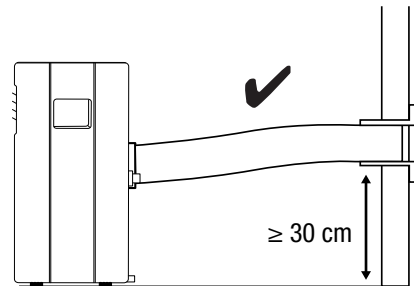
2. Schuif de slangadapter met de luchtafvoerslang van de zijkant in de aansluiting luchtafvoerslang van de airconditioner.



Voorbeeld met luchtafvoerslang:



De volgende aanwijzingen voor het leggen van de afvoerluchtslang opvolgen:



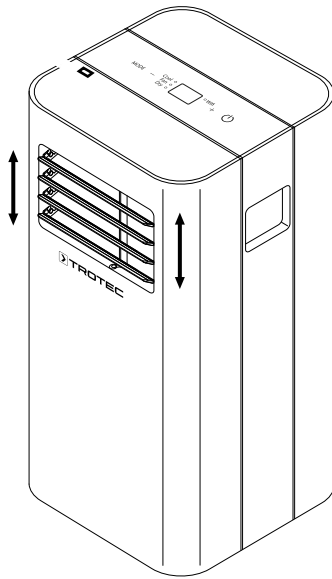
Afvoerlucht afvoeren

- De afvoerlucht van het apparaat bevat de overtollige warmte uit de te koelen ruimte. Daarom wordt het aanbevolen de afvoerlucht af te voeren naar buiten.
- Het uiteinde van de afvoerluchtslang kan door het geopende raam worden geleid. Zet het geopende raam evt. met de betreffende hulpmiddelen vast, zodat het uiteinde van de luchtafvoerslang niet kan wegglijden.
- Het uiteinde van de luchtafvoerslang kan in een gekanteld raam worden gehangen.
Hiervoor wordt het gebruik van een raamafdichting aanbevolen (optioneel).
- Leg de afvoerluchtslang stijgend in de luchtstromingsrichting.
- De aangesloten slang mag geen ontstekingsbron bevatten.

- Voorkom het knikken van de afvoerluchtslang. Knikken leiden tot het verzamelen van vochtige afvoerlucht, het apparaat raakt oververhit en schakelt uit.
- De afmetingen van de afvoerluchtslang zijn speciaal afgestemd op het apparaat. Vervang of verleng deze niet met andere slangen. Dit kan apparaatstoringen veroorzaken.

Ventilatielamellen openen

1. Open de ventilatielamellen bij de luchtuitlaat voor het inschakelen van het apparaat.



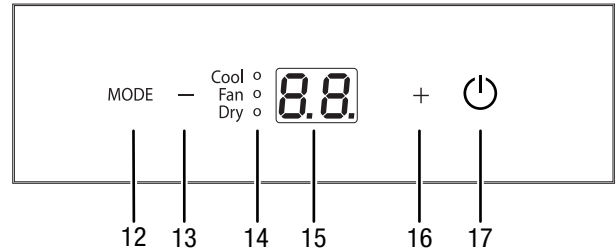
Netsnoer aansluiten

- Steek de netstekker in een volgens de voorschriften afgezekerd stopcontact.

Bediening

- Vermijd open deuren en ramen.

Bedieningselementen



Nr.	Aanduiding	Betekenis
12	Toets <i>MODE</i>	Bedrijfsmodus kiezen: <i>Koeling</i> <i>Ventilatie</i> <i>Ontvochtiging</i>
13	Min-toets	Doeltemperatuur (17 °C tot 30 °C) voor de koeling verlagen
14	LED bedrijfsmodus	Toont de gekozen bedrijfsmodus: <i>Cool</i> = <i>Koeling</i> <i>Fan</i> = <i>Ventilatie</i> <i>Dry</i> = <i>Ontvochtiging</i>
15	Segmentweergave	Weergave van de doeltemperatuur in de bedrijfsmodus <i>Koeling</i> Weergave van het aantal uren tijdens het programmeren van de timer Weergave van de foutcodes, zie hoofdstuk Defecten en storingen
16	Plus-toets	Doeltemperatuur (17 °C tot 30 °C) voor de koeling verhogen
17	Aan-/uit-toets	Apparaat in-, resp. uitschakelen



Waarschuwing voor elektrische spanning

Gevaar voor een elektrische schok!
Het apparaat is niet beschermd tegen water.
Er bestaat gevaar voor een elektrische schok!
Gebruik het apparaat nooit in omgevingen waar druppel-, spatwater of stromend water in het apparaat kan binnendringen en dompel het nooit onder in water!



Info

Een signaaltoon klinkt elke keer als een instelling wordt geactiveerd.

Apparaat inschakelen

1. Laat het apparaat enige tijd stilstaan.
2. Nadat het apparaat klaar voor gebruik is opgesteld zoals beschreven in het hoofdstuk In gebruik nemen, kan het worden ingeschakeld.
3. Druk op de aan-/uit-toets (17).
⇒ Het apparaat wordt ingeschakeld.
4. Kies de gewenste bedrijfsmodus.

Het apparaat wordt automatisch uitgeschakeld als het condensreservoir vol is. In de segmentweergave (15) verschijnt *P1*.

Bedrijfsmodi instellen

Koeling

In de bedrijfsmodus *Koeling* wordt de ruimte afgekoeld tot de gewenste doeltemperatuur.

1. Druk op de toets *MODE* (12), tot de LED *Cool* (14) brandt.
⇒ De bedrijfsmodus *Koeling* is ingesteld.
2. Kies met de toetsen plus (16) of min (13) de gewenste doeltemperatuur. De temperatuur kan worden ingesteld tussen 17 °C en 30 °C.
⇒ Op de segmentweergave (15) wordt de actueel ingestelde doeltemperatuur weergegeven.
3. De ventilatorsnelheid kan worden ingesteld via de afstandsbediening:
Druk op de toets *FAN* (25) om de gewenste ventilatorsnelheid in te stellen.
⇒ De ventilatorsnelheid wordt in de indicatie *FAN* (34) weergegeven.

Ontvochtiging

In de bedrijfsmodus *Ontvochtiging* wordt de luchtvochtigheid in de ruimte verlaagd.

De temperatuur kan niet worden versteld en de ventilatie draait met de laagste snelheid.



Info

Verwijder tijdens de bedrijfsmodus *Ontvochtiging* de luchtafvoerslang, omdat anders de ontvochtiging te gering is.

1. Druk op de toets *MODE* (12), tot de LED *Dry* (14) brandt.
⇒ De bedrijfsmodus *Ontvochtiging* is ingesteld.



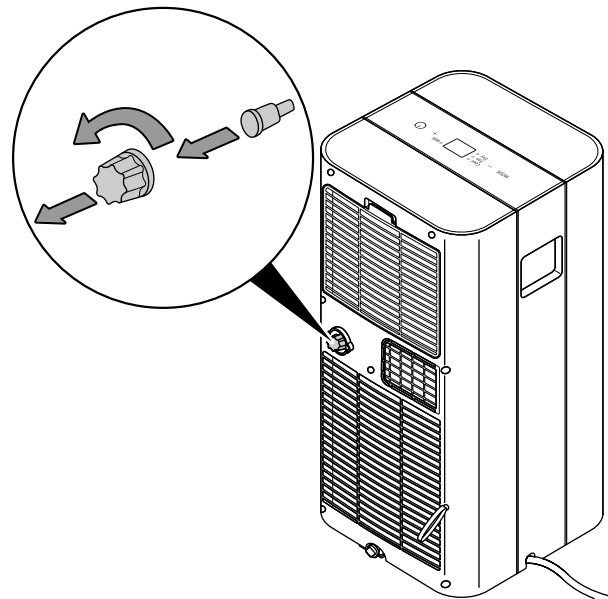
Info

Wordt het apparaat gebruikt in een zeer vochtige omgeving, moet het ontstane condens regelmatig worden gelegegd (zie condensreservoir legen).

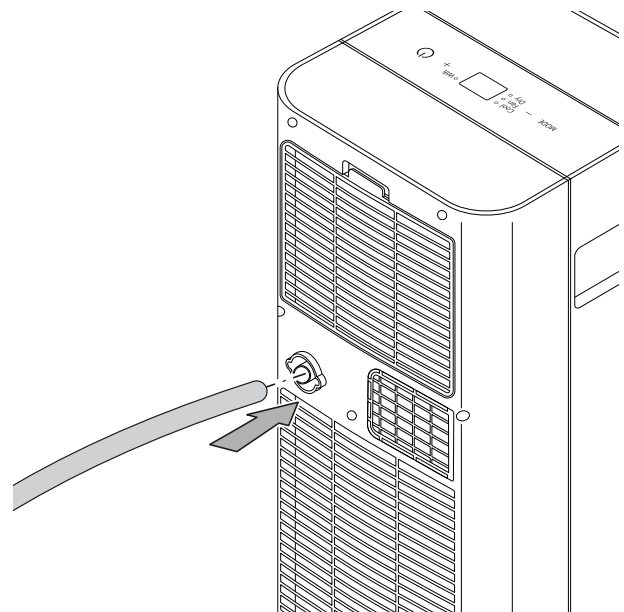
Condensafvoerslang aansluiten

Wordt het apparaat gedurende een langere periode gebruikt of als u de tank niet continu wilt legen, bestaat de mogelijkheid een condensafvoerslang op de slangaansluiting aan te sluiten.

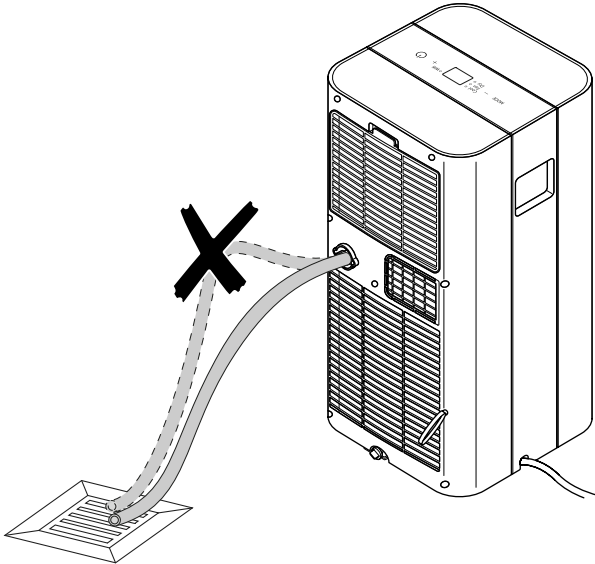
- ✓ Het apparaat is uitgeschakeld.
 - ✓ Het apparaat is van het stroomnet gescheiden.
1. Transporteer, resp. rol het apparaat voorzichtig naar een geschikte locatie, om het condens te laten weglopen (bijv. een afvoer) of zet een geschikt opvangreservoir klaar onder de condensafvoer.
 2. Schroef de afsluitdop linksom van de slangaansluiting (9).
 3. Verwijder de rubberplug uit de slangaansluiting.



4. Bewaar de afsluitdop en de rubberplug voor later gebruik.
5. Verbind de condensafvoerslang met de slangaansluiting (9).



6. Leid het andere uiteinde van de slang naar een geschikte afvoer (bijv. afvoerputje of een voldoende groot opvangreservoir). De condensafvoerslang mag niet worden geknikt en mag niet stijgend worden gelegd naar de afvoer, omdat de condens anders niet kan weglopen.



Ventilatie

In de bedrijfsmodus *Ventilation* circuleert de ruimtelucht en vindt geen koeling, resp. ontvochtiging plaats.

De automatische modus van het apparaat is afhankelijk van de actuele ruimtetemperatuur en de ingestelde doelt temperatuur. Is de ruimtetemperatuur hoog, dan wordt de ventilatorsnelheid verhoogd. Is de ruimtetemperatuur laag, dan wordt de ventilatorsnelheid verlaagd.



Info

Verwijder tijdens de bedrijfsmodus *Ventilatie* de luchtafvoerslang.

1. Druk op de toets *MODE* (12), tot de LED *Fan* (14) brandt.
 - ⇒ De bedrijfsmodus *Ventilatie* is ingesteld.
2. De ventilatorsnelheid kan worden ingesteld via de afstandsbediening:
 - Druk op de toets *FAN* (25) om de gewenste ventilatorsnelheid in te stellen.
 - ⇒ De gekozen bedrijfsmodus en de ventilatorsnelheid worden weergegeven op het display (19).

Eenheid °C / °F omschakelen

De temperatuur kan op de afstandsbediening op het display (19) en op het apparaat op de segmentweergave (15) in °C of °F worden weergegeven.

1. Druk de toetsen plus (16) en min (13) tegelijk gedurende 3 seconden in.
 - ⇒ De weergegeven temperatuur wordt omgeschakeld naar de andere eenheid.

De instelling kan als alternatief via de afstandsbediening worden uitgevoerd.

1. Druk ca. 3 seconden op de pijl-toets (26).
 - ⇒ De weergegeven temperatuur wordt omgeschakeld naar de andere eenheid.

Afstandsbediening

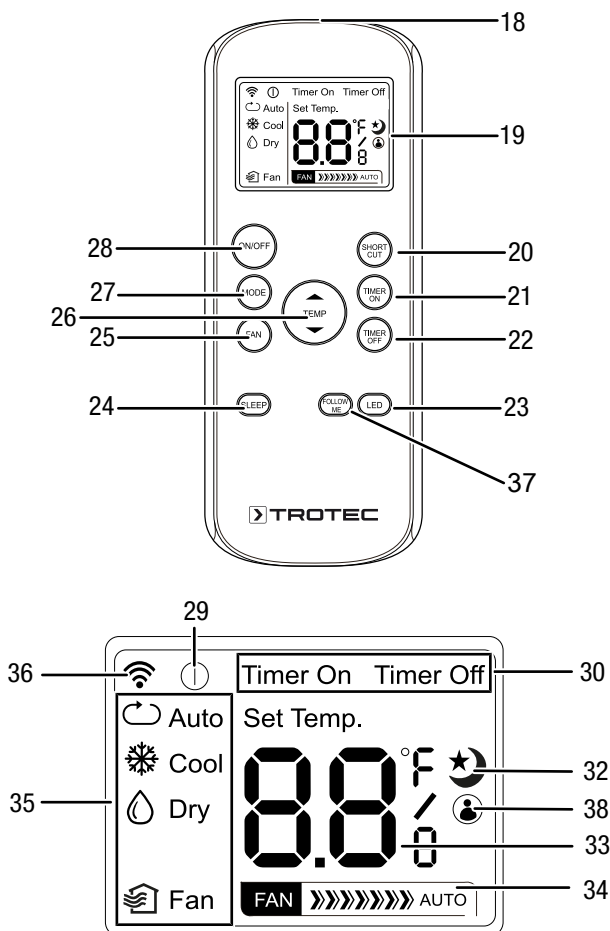
Alle instellingen van het apparaat kunnen via de meegeleverde afstandsbediening worden uitgevoerd.

Plaats geschikte batterijen in de afstandsbediening (zie het hoofdstuk Technische bijlage).



Info

De afstandsbediening gaat na langer niet gebruiken naar stand-by-bedrijf. Door te drukken op de toets *ON/OFF* (33) op de afstandsbediening, wordt het stand-by-bedrijf beëindigd. Het apparaat neemt automatisch de actuele instellingen van de afstandsbediening over.



Nr.	Aanduiding	Betekenis
23	Toets <i>LED</i>	Leds op bedieningspaneel in- of uitschakelen
24	Toets <i>SLEEP</i>	Nachtmodus in- of uitschakelen
25	Toets <i>FAN</i>	Ventilatorsnelheid instellen: Niveau 1: lage ventilatorsnelheid Niveau 2: hoge ventilatorsnelheid Daarnaast kan de automatische bedrijfsmodus worden gekozen.
26	Pijltoets	Doeltemperatuur voor koeling instellen Aantal uren voor de timer-functie (0,5 tot 24 h) instellen Eenheid °C / °F omschakelen
27	Toets <i>MODE</i>	Bedrijfsmodus kiezen: <i>Auto</i> = automatisch bedrijf <i>Cool</i> = koeling <i>Dry</i> = ontvochtiging <i>Fan</i> = ventilatie
28	Toets <i>ON/OFF</i>	Aan-/uit-toets: Apparaat in-, resp. uitschakelen
29	Indicatie standby	Wordt weergegeven als de afstandsbediening standby is
30	Indicatie <i>Timer On/Off</i>	Wordt bij geprogrammeerde timer voor automatisch inschakelen / automatisch uitschakelen weergegeven
32	Indicatie nachtmodus	Wordt weergegeven bij geactiveerde nachtmodus
33	Segmentweergave	Weergave van de doeltemperatuur Weergave van de voorkeursinstellingen Indicatie °C of °F Weergave van het aantal uren tijdens het programmeren van de timer
34	Indicatie <i>FAN</i>	Toont de ventilatorsnelheid
35	Indicatie bedrijfsmodus	Toont de gekozen bedrijfsmodus
36	Indicatie zenden	Wordt bij communicatie tussen apparaat en afstandsbediening weergegeven
37	Toets <i>FOLLOW ME</i>	Follow-me-functie in- of uitschakelen
38	Indicatie <i>FOLLOW ME</i>	Wordt bij geactiveerde Follow-Me-functie weergegeven

Nr.	Aanduiding	Betekenis
18	Signaalontvanger	Communicatie tussen apparaat en afstandsbediening via infrarood
19	Display	Weergave van de verschillende apparaatfuncties
20	Toets <i>SHORT CUT</i>	Voorkeursinstellingen opslaan Naar laatste instelling terugkeren
21	Toets <i>TIMER ON</i>	Timer-functie <i>Automatisch inschakelen</i> in 0,5 h-stappen (0 tot en met 10 h) resp. 1 h-stappen (10 tot en met 24 h)
22	Toets <i>TIMER OFF</i>	Timer-functie <i>Automatisch uitschakelen</i> in 0,5 h-stappen (0 tot en met 10 h) resp. 1 h-stappen (10 tot 24 h)

Timer instellen

De timer werkt op twee manieren:

- automatisch inschakelen na een vooringesteld aantal uren
- automatisch uitschakelen na een vooringesteld aantal uren

De timer kan in 0,5 h-stappen (0 tot 10 h) resp. 1 h-stappen (10 tot 24 h) worden geprogrammeerd.

Deze instelling is alleen mogelijk via de afstandsbediening.

De functie kan in alle bedrijfsmodi worden ingesteld. De timer kan zowel tijdens bedrijf als in de stand-by-modus worden geactiveerd.

De instellingen *Automatisch inschakelen* en *Automatisch uitschakelen* kunnen gelijktijdig actief zijn. Op het display (19) worden dan *Timer On* en *Timer Off* tegelijk weergegeven.

Let op

Het apparaat mag niet onbewaakt in een vrij toegankelijke ruimte worden gebruikt, als de timer actief is.

Automatisch inschakelen

- ✓ Het apparaat is uitgeschakeld.
- 1. Druk op de toets *TIMER ON* (21) om de timer te activeren.
- 2. Druk langer of meermaals op de toets *TIMER ON* (21) om het gewenste aantal uren tot het automatisch inschakelen te selecteren.
- 3. Wacht 3 seconden om de instelling te bevestigen.
 - ⇒ Op het display (19) en op de segmentweergave (15) wordt ca. 3 seconden het aantal uren tot het automatisch inschakelen weergegeven.
 - ⇒ Op het display (19) wordt de instelling *Timer On* weergegeven.
 - ⇒ Op de segmentweergave (15) wordt rechtsonder een punt weergegeven.
 - ⇒ Het apparaat wordt na de vooringestelde tijd ingeschakeld.

Opmerkingen voor automatisch inschakelen:

- Het scheiden van de voedingsspanning zorgt voor het wissen van de instellingen voor het automatisch inschakelen.
- Het handmatig inschakelen van het apparaat deactiveert het automatisch inschakelen.
- Bij het kiezen van aantal uren **0**, is de timer uitgeschakeld.

Automatisch uitschakelen

- ✓ Het apparaat is ingeschakeld.
- 1. Druk op de toets *TIMER OFF* (22) om de timer te activeren.
- 2. Druk langer of meermaals op de toets *TIMER OFF* (22) om het gewenste aantal uren tot het automatisch uitschakelen te selecteren.
- 3. Wacht 3 seconden om de instelling te bevestigen.
 - ⇒ Op het display (19) en op de segmentweergave (15) wordt ca. 3 seconden het aantal uren tot het automatisch inschakelen weergegeven.
 - ⇒ Op het display (19) wordt de instelling *Timer Off* weergegeven.
 - ⇒ Op de segmentweergave (15) wordt rechtsonder een punt weergegeven.
 - ⇒ Het apparaat wordt na de vooringestelde tijd uitgeschakeld.

Automatisch bedrijf

Tijdens automatisch bedrijf worden koeling en ventilatie geregeld afhankelijk van de omgevingstemperatuur en doeltemperatuur.

Deze instelling is alleen mogelijk via de afstandsbediening.

- 1. Kies met de toets *MODE* (27) de bedrijfsmodus *Auto*.
 - ⇒ De bedrijfsmodus *Auto* wordt via de indicatie bedrijfsmodus (35) weergegeven.

Nachtmodus

De nachtmodus kan alleen in de bedrijfsmodi *Koeling* en *Automatisch bedrijf* worden geactiveerd.

Deze instelling is alleen mogelijk via de afstandsbediening.

De nachtmodus heeft de volgende instellingen:

- De vooringestelde temperatuur wordt na 30 minuten met 1 °C verhoogd. Na 1 uur wordt de vooringestelde temperatuur opnieuw met 1 °C verhoogd. Daarna wordt de temperatuur 7 uur gehandhaafd.

Daarna stelt het apparaat zich weer in op de vooringestelde temperatuur die was ingesteld vóór de nachtmodus.
- De ventilatie is vooringesteld op automatisch bedrijf en kan niet worden gewijzigd.

Ga als volgt te werk om de nachtmodus in te schakelen:

- 1. Kies de bedrijfsmodus *Koeling* of *Automatisch bedrijf*.
- 2. Druk op de toets *SLEEP* (24).
 - ⇒ De nachtmodus en het automatisch bedrijf worden weergegeven op het display (19).
- 3. Druk nogmaals op de toets *SLEEP* (24) om de nachtmodus uit te schakelen.
 - ⇒ De indicatie nachtmodus (32) gaat uit.
 - ⇒ Automatisch bedrijf blijft ingesteld.

Leds op het bedieningspaneel in- en uitschakelen

De verlichting van het bedieningspaneel van het apparaat kan worden in- en uitgeschakeld.

Deze instelling is alleen mogelijk via de afstandsbediening.

1. Druk op de *LED*-toets (23).
 - ⇒ De leds op het bedieningspaneel worden uitgeschakeld.
 - ⇒ Het apparaat draait verder met de gekozen instellingen.
2. Druk opnieuw op de *LED*-toets (23).
 - ⇒ De leds op het bedieningspaneel worden weer ingeschakeld.

Voorkeursinstellingen opslaan

De voorkeursinstellingen kunnen worden opgeslagen en het is mogelijk terug te keren naar de laatste instelling.

Deze instelling is alleen mogelijk via de afstandsbediening.

1. Druk 3 seconden op de toets *SHORT CUT* (20).
 - ⇒ Het display (19) gaat 1 seconde uit.
 - ⇒ De actuele instellingen, inclusief bedrijfsmodus, doeltemperatuur, ventilatorsnelheid en nachtmodus (indien geactiveerd), worden opgeslagen.
2. Druk 1 seconde op de toets *SHORT CUT* (20).
 - ⇒ Het display (19) gaat 1 seconde uit.
 - ⇒ Het apparaat keert terug naar de laatste instellingen, inclusief bedrijfsmodus, doeltemperatuur, ventilatorsnelheid en nachtmodus (indien geactiveerd).
3. Druk opnieuw 3 seconden op de toets *SHORT CUT* (20) om de instellingen te wissen.
 - ⇒ Het display (19) gaat 1 seconde uit.
 - ⇒ De instellingen zijn gewist.

Follow-Me-functie

De afstandsbediening kan met de Follow-Me-functie de temperatuur op uw actuele locatie meten. De koeling wordt door de airconditioner geregeld op basis van de gemeten temperatuur.

De Follow-Me-functie kan in de bedrijfsmodi *Koeling* en *Automatisch bedrijf* worden geactiveerd.

1. Druk op de toets *FOLLOW ME* (37).
 - ⇒ De indicatie *FOLLOW ME* (38) verschijnt op het display (19).
 - ⇒ De afstandsbediening stuurt om de 3 minuten een temperatuursignaal naar de airconditioner.
2. Druk nogmaals op de toets *FOLLOW ME* (37) om de Follow-Me-functie te deactiveren.

Memory-functie

Na een stroomuitval tijdens lopend bedrijf schakelt het apparaat daarna weer automatisch in. De gekozen instellingen voor de bedrijfsmodus zijn opgeslagen, een evt. geprogrammeerde timer wordt niet opgeslagen in het apparaat.

Alle gekozen instellingen (incl. timer-programmering) blijven opgeslagen op de afstandsbediening. Zodra het apparaat een invoer ontvangt van de afstandsbediening, worden de instellingen van de afstandsbediening verzonden naar het apparaat.

De compressor start evt. met 3 minuten vertraging, omdat deze een interne beveiliging heeft tegen directe herinschakeling.

Stroombesparingsoplossing

Bij het bereiken van de voorgeselecteerde doeltemperatuur schakelt de compressor automatisch uit om het stroomverbruik te reduceren.

Wordt de vooringestelde doeltemperatuur overschreden, dan schakelt de compressor weer in.

Automatisch ontdooien

Bij lage omgevingstemperaturen kan de verdamper bevriezen. Het apparaat voert dan een automatische ontdooiing uit.

De compressor schakelt uit en de ventilator draait door, tot het ontdooien is afgerond. De duur van het ontdooien kan variëren. Schakel het apparaat tijdens het automatisch ontdooien niet uit. Haal de netstekker niet uit de contactdoos.

Buiten gebruik stellen



Waarschuwing voor elektrische spanning

Raak de netstekker niet aan met vochtige of natte handen.

- Schakel het apparaat uit.
- De netstekker van het netsnoer uit het stopcontact trekken door de stekker vast te pakken.
- Leeg indien nodig het condensreservoir.
- Verwijder indien nodig de condensafvoerslang en de hierin aanwezige restvloeistof.
- Reinig het apparaat volgens het hoofdstuk onderhoud.
- Het apparaat opslaan volgens het hoofdstuk transport en opslag.

Defecten en storingen

Het apparaat is tijdens de productie meerdere keren op een goede werking getest. Mochten er desondanks storingen ontstaan, controleer het apparaat dan op basis van de volgende lijst.

Let op

Wacht na alle onderhouds- en reparatiewerkzaamheden minimaal 3 minuten. Schakel het apparaat daarna weer in.

Het apparaat start niet:

- Controleer de netaansluiting.
- Controleer het netsnoer en de stekker op beschadigingen. Constateert u beschadigingen, probeer dan niet het apparaat weer in gebruik te nemen.
Is het netsnoer van dit apparaat beschadigd, dan moet dit door de fabrikant of diens klantendienst of door een vergelijkbaar gekwalificeerde persoon worden vervangen, zodat gevaren worden voorkomen.
- Controleer de afzekering van de gebouwinstallatie.
- De bedrijfstemperatuur in het hoofdstuk technische bijlage aanhouden.
- Het condensreservoir is evt. vol. Evt. het condensreservoir legen. De segmentweergave mag de foutcode *P1* niet weergeven.
- Wacht 10 minuten, voordat u het apparaat opnieuw start. Mocht het apparaat niet opstarten, laat dan een elektrische controle uitvoeren door gespecialiseerd bedrijf of door Trotec.

Het apparaat werkt zonder of met een gereduceerde koelcapaciteit:

- Controleer of de bedrijfsmodus *Koeling* is ingesteld.
- Controleer of de afvoerluchtslang goed vastzit. Is de afvoerluchtslang geknikt of verstopt, kan de afvoerlucht niet worden afgevoerd. Zorg voor een vrije afvoer van de afvoerlucht.
- Controleer de stand van de ventilatielamellen. De ventilatielamellen moeten zo ver mogelijk geopend zijn.
- Controleer de luchtfilter(s) op vervuilingen. Luchtfilter(s) indien nodig reinigen, resp. vervangen.
- Controleer de minimale afstanden t.o.v. wanden en objecten. Zet het apparaat evt. verder in de ruimte.
- Controleer of de ruimte geopende ramen en / of deuren heeft. Sluit deze eventueel. Zorg hierbij dat een raam open blijft voor de luchtafvoerslang.
- Controleer de temperatuurinstellingen op het apparaat. Verlaag de ingestelde temperatuur, als deze boven de ruimtetemperatuur ligt.

Het apparaat maakt herrie, resp. trilt:

- Controleer of het apparaat rechtop en stabiel staat.

Condenslekkage:

- Controleer het apparaat op lekkages.

De compressor start niet:

- Controleer of de oververhittingsbeveiliging van de compressor is geactiveerd. Scheid het apparaat van het stroomnet en laat het ca. 10 minuten afkoelen voordat het weer aansluit op het stroomnet.
- Controleer of de omgevingstemperatuur overeenkomt met de doeltemperatuur (in de bedrijfsmodus *Koeling*). De compressor schakelt pas in, als deze temperatuur is bereikt.
- De compressor start evt. met 3 minuten vertraging, omdat deze een interne beveiliging heeft tegen directe herinschakeling.

Het apparaat wordt zeer heet, maakt herrie, resp. verliest capaciteit:

- Controleer de luchtinlaten en het luchtfilter op vervuilingen. Verwijder uitwendige vervuilingen.
- Controleer het apparaat uitwendig op vervuilingen (zie hoofdstuk onderhoud). Laat een inwendig vervuild apparaat reinigen door een gespecialiseerd bedrijf op het gebied van koel- en koudetechniek of door Trotec.

Het apparaat reageert niet op de infrarood-afstandsbediening:

- Controleer of de afstand van de afstandsbediening t.o.v. het apparaat te groot is en verklein de afstand, indien noodzakelijk.
- Zorg dat er geen hindernissen, zoals meubels of muren, zijn tussen apparaat en afstandsbediening. Zorg voor zichtcontact tussen apparaat en afstandsbediening.
- Controleer de laadtoestand van de batterijen en vervang ze, indien noodzakelijk.
- Controleer of de polen van de batterijen in de juiste richting liggen als de batterijen net zijn vervangen.
- Controleer of de afstandsbediening evt. nog in standby is. De standby wordt beëindigd door de toets *ON/OFF* (28) op de afstandsbediening in te drukken.

Werkt het apparaat na deze controles nog niet probleemloos:

Neem contact op met de klantenservice. Breng het apparaat indien nodig voor reparatie naar een gespecialiseerd bedrijf op het gebied van koel- en koudetechniek of naar Trotec.

Foutcodes

In segmentweergave (15) kunnen de volgende foutmeldingen worden weergegeven:

Foutcode	Oorzaak	Maatregel
E1	Fout bij temperatuursensor	Het apparaat kort scheiden van het stroomnet. Mocht de fout na het herinschakelen nog steeds aanwezig zijn, neem dan contact op met de klantenservice.
E2	Fout bij vochtigheidssensor	
E4	Fout bij bedieningspaneel	
P1	Condensreservoir vol	Het condensreservoir legen. Mocht de fout daarna nog steeds aanwezig zijn, neem dan contact op met de klantenservice.

Onderhoud
Onderhoudsintervallen

Onderhouds- en verzorgingsinterval	Altijd voor het in gebruik nemen	Indien nodig	Minimaal elke 2 weken	Minimaal elke 4 weken	Minimaal elke 6 maanden	Minimaal jaarlijks
Aanzuig- en uitblaasopeningen op vervuilingen en vreemde objecten controleren, indien nodig reinigen	X			X		
Uitwendige reiniging		X				X
Visuele controle van het inwendige van het apparaat op vervuilingen		X				X
Luchtfilter op vervuilingen en vreemde objecten controleren, indien nodig reinigen resp. vervangen	X		X			
Luchtfilter vervangen					X	
Op beschadigingen controleren	X					
Bevestigingsschroeven controleren		X				X
Proefdraaien						X
Condensreservoir en afvoerslang leegmaken		X				

Onderhouds- en verzorgingsrapport

Apparaattype:

Apparaatnummer:

Onderhouds- en verzorgingsinterval	1	2	3	4	5	6	7	8	9	10	11	12	13	14	15	16
Luchtinlaat en -uitlaat op vervuilingen en vreemde objecten controleren, indien nodig reinigen																
Aanzuig- en uitblaasopeningen op vervuilingen en vreemde objecten controleren, indien nodig reinigen																
Uitwendige reiniging																
Visuele controle van het inwendige van het apparaat op vervuilingen																
Luchtfilter vervangen																
Bevestigingsschroeven controleren																
Proefdraaien																
Condensreservoir en afvoerslang leegmaken																
Opmerkingen																

1. Datum: Handtekening:	2. Datum: Handtekening:	3. Datum: Handtekening:	4. Datum: Handtekening:
5. Datum: Handtekening:	6. Datum: Handtekening:	7. Datum: Handtekening:	8. Datum: Handtekening:
9. Datum: Handtekening:	10. Datum: Handtekening:	11. Datum: Handtekening:	12. Datum: Handtekening:
13. Datum: Handtekening:	14. Datum: Handtekening:	15. Datum: Handtekening:	16. Datum: Handtekening:

Werkzaamheden voor aanvang van het onderhoud



Waarschuwing voor elektrische spanning

Raak de netstekker niet aan met vochtige of natte handen.

- Schakel het apparaat uit.
- De netstekker van het netsnoer uit het stopcontact trekken door de stekker vast te pakken.



Waarschuwing voor elektrische spanning

Werkzaamheden waarvoor het openen van het apparaat noodzakelijk is, mogen uitsluitend door geautoriseerde vakbedrijven of door Trotec worden uitgevoerd.

Koudemiddelkringloop



Gevaar

Natuurlijk koudemiddel propaan (R290)!

H220 – Zeer licht ontvlambaar gas.

H280 – Bevat gas onder druk; kan ontploffen bij verwarming.

P210 – Verwijderd houden van warmte/vonken/open vuur/hete oppervlakken en andere ontstekingsbronnen. Niet roken.

P377 – Brand door lekkend gas: niet blussen, tenzij het lek veilig gedicht kan worden.

P410+P403 – Tegen zonlicht beschermen en op een goed geventileerde plaats bewaren.

- De gehele koudemiddelkringloop is een onderhoudsvrij, hermetisch gesloten systeem en mag alleen door gespecialiseerde bedrijven op het gebied van koude- en klimaattechniek of door Trotec worden onderhouden, resp. gerepareerd.

Veiligheidssymbolen en plaatjes op het apparaat

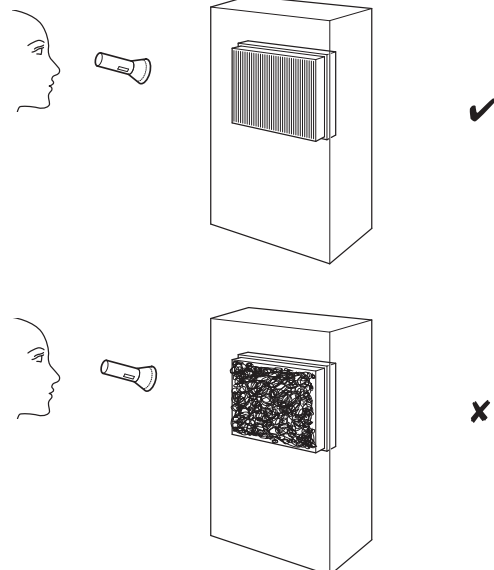
Controleer regelmatig de veiligheidssymbolen en plaatjes op het apparaat. Vervang onleesbare veiligheidssymbolen!

Behuizing reinigen

Reinig de behuizing met een vochtige, zachte en pluisvrije doek. Zorg dat geen vocht in de behuizing komt. Zorg dat elektrische onderdelen niet in contact komen met vocht. Gebruik geen agressieve reinigingsmiddelen, bijv. reinigingssprays, oplosmiddelen, alcoholhoudende reinigingsmiddelen of schuurmiddelen voor het bevochtigen van de doek.

Visuele controle van het inwendige van het apparaat op vervuilingen

1. Verwijder het luchtfilter.
2. Schijn met een zaklamp in de openingen van het apparaat.
3. Controleer het inwendige van het apparaat op vervuilingen.
4. Ziet u een dikke stoflaag, laat dan het inwendige van het apparaat reinigen door een gespecialiseerd bedrijf op het gebied van koel- en koudetechniek of door Trotec.
5. Plaats het luchtfilter weer.



Luchtfilter reinigen

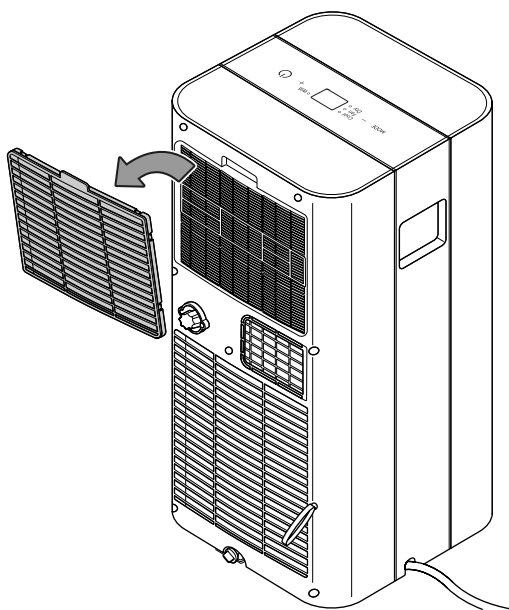
Het luchtfilter moet worden gereinigd, zodra het vervuild is. Dit is bijv. merkbaar aan een gereduceerde capaciteit (zie hoofdstuk defecten en storingen).



Waarschuwing

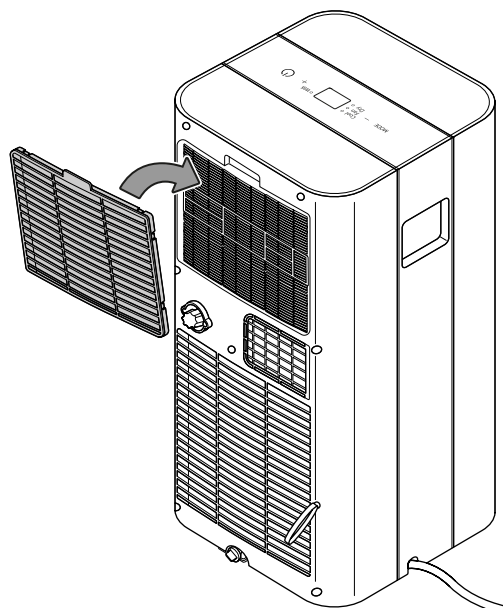
Controleer of het luchtfilter niet versleten of beschadigd is. De hoeken en randen van het luchtfilter mogen niet zijn vervormd of afgerond. Controleer voor het weer plaatsen van het luchtfilter of het onbeschadigd en droog is!

1. Verwijder het luchtfilter uit het apparaat.



2. Maak het filter schoon met een zachte, licht bevochtigde, pluisvrije doek. Is het filter sterk vervuild, maak het dan schoon met warm water, vermengd met een neutraal reinigingsmiddel.
3. Laat het filter volledig drogen. Plaats geen nat filter in het apparaat!

4. Plaats het luchtfilter weer in het apparaat.



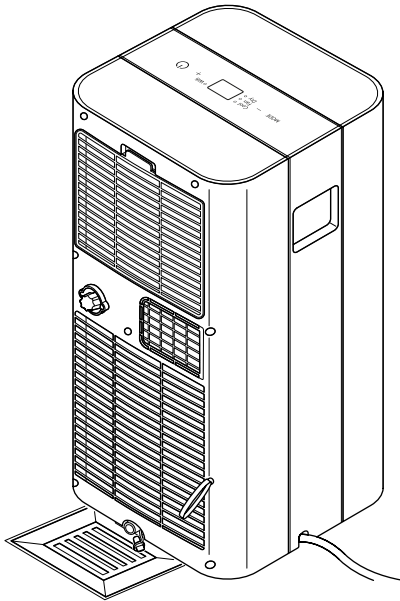
Condens afvoeren (handmatig legen)

In de bedrijfsmodus *Koeling* en *Ontvochtiging* ontstaat condens, dat voor het grootste deel via de afvoerlucht wordt afgevoerd.

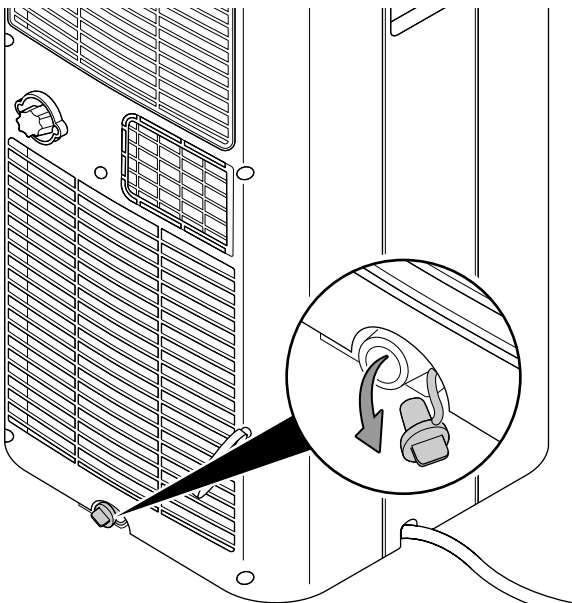
Het resterende condens verzamelt zich in een reservoir in de behuizing. Het condens moet regelmatig worden verwijderd.

Verzamelt zich teveel condens, schakelt het apparaat uit en signaleert dit via een signaaltoon en de indicatie *P1* op de segmentweergave (15).

1. Transporteer, resp. rol het apparaat voorzichtig naar een geschikte locatie, om het condens te laten weglopen (bijv. een afvoer) of zet een geschikt opvangreservoir klaar onder de condensafvoer.

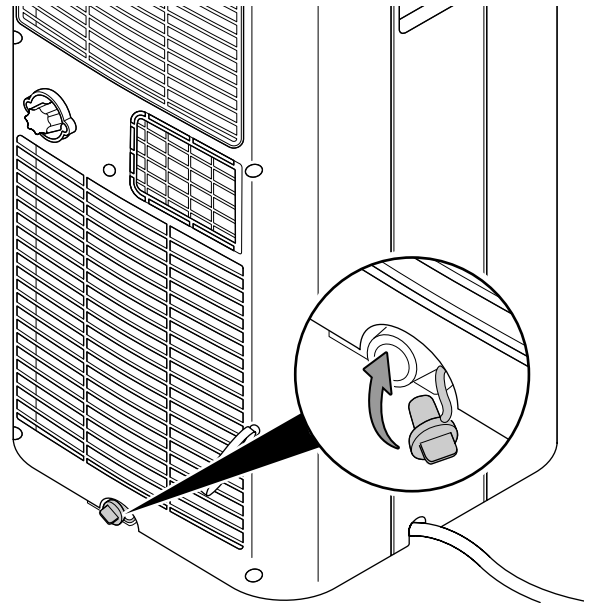


2. Verwijder de rubberplug uit de condensafvoer.



3. Laat het condens volledig weglopen.

4. Plaats de rubberplug weer in de condensafvoer. Zorg dat de rubberplug goed vastzit, omdat anders ongecontroleerde waterlekage kan ontstaan.



⇒ De foutcode *P1* op de segmentweergave (15) gaat uit zodra de condens is afgevoerd.

Activiteiten na het onderhoud

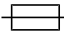
Wilt u het apparaat verder gebruiken:

- Laat het apparaat minimaal 12 uur stilstaan, zodat het koudemiddel zich kan verzamelen in de compressor. Het apparaat pas na 12 uur weer inschakelen! Anders kan de compressor beschadigd raken en het apparaat niet meer werken. In dit geval vervalt elke aanspraak op garantie.
- Het apparaat weer aansluiten door de netstekker in het stopcontact te steken.

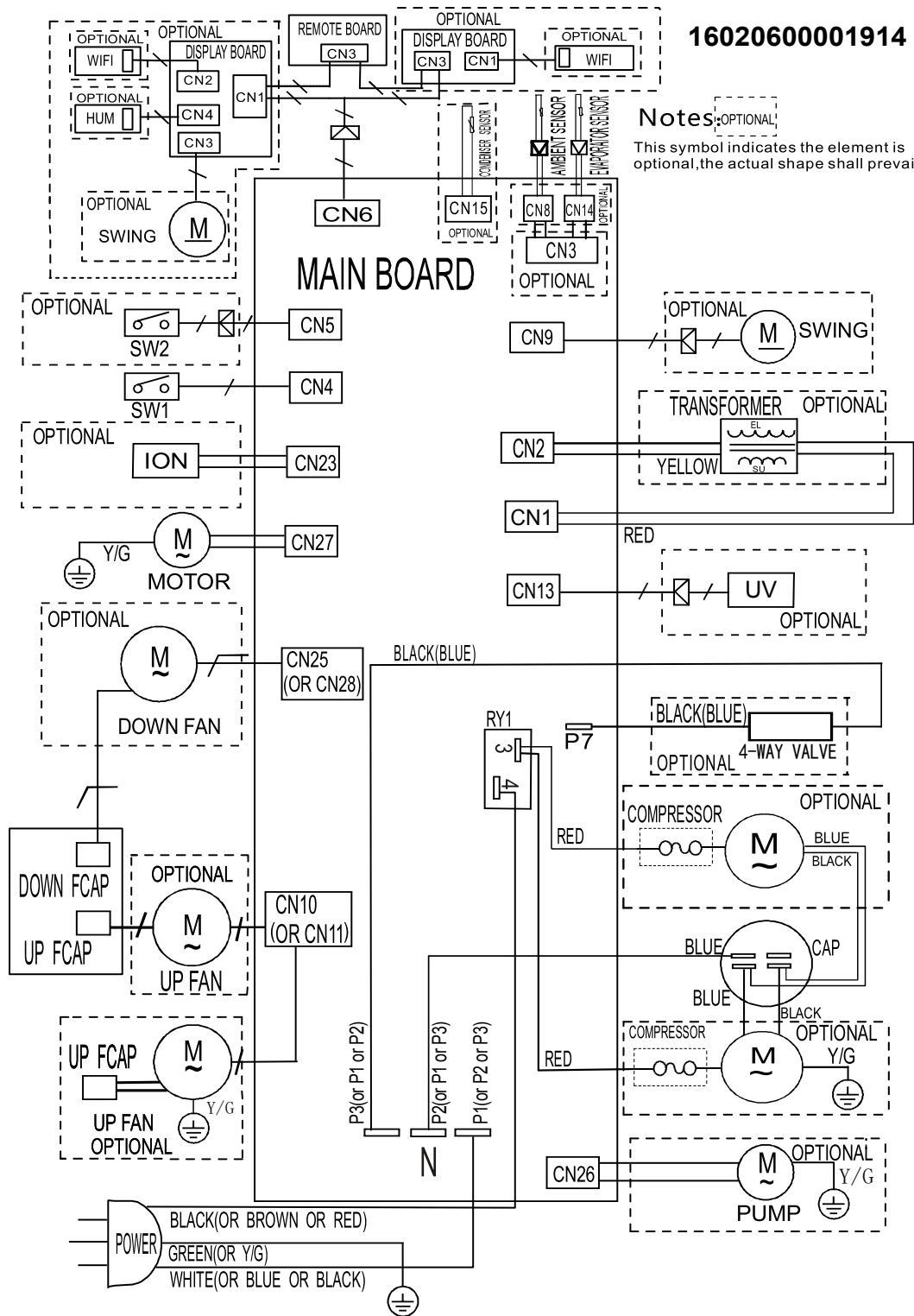
Gebruikt u het apparaat langere tijd niet:

- Het apparaat opslaan volgens het hoofdstuk transport en opslag.

Technische bijlage
Technische gegevens

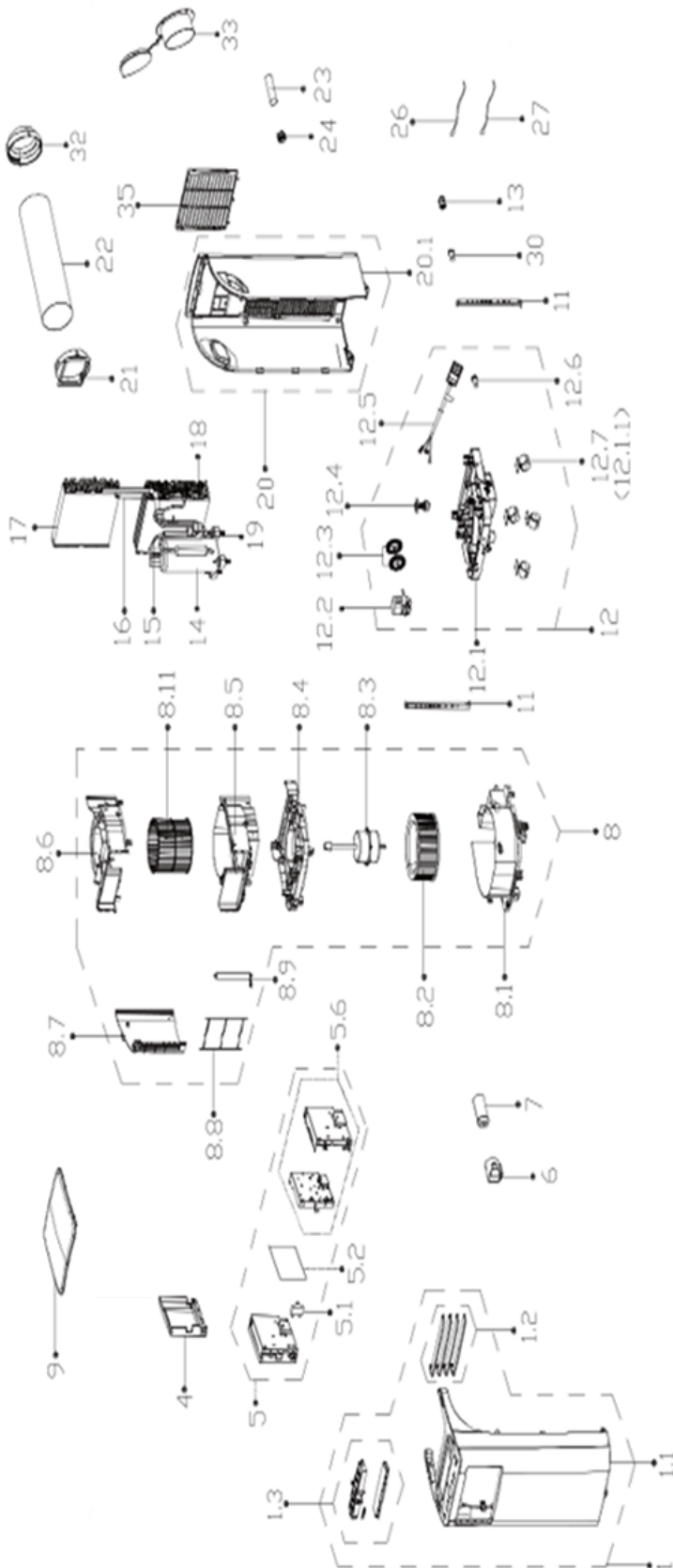
Model	PAC 2100 X	PAC 2600 X
Koelvermogen	2,0 kW	2,6 kW
Ontvochtigingscapaciteit	1,8 l/uur	2,26 l/uur
Bedrijfstemperatuur	17 °C tot 35 °C	17 °C tot 35 °C
Instelbereik temperatuur	17 °C tot 30 °C	17 °C tot 30 °C
Max. luchtdebiet	319 m ³ /uur	295 m ³ /uur
Zekering 	T 3,15 A	T 3,15 A
Beschermingsgraad	IPX0	IPX0
Netaansluiting	1/N/PE~ 220 V – 240 V / 50 Hz	1/N/PE~ 220 V – 240 V / 50 Hz
Nominale stroom	5,0 A	6,16 A
Opgenomen vermogen (koelbedrijf)	0,96 kW	1,2 kW
Geluidsdruk niveau op 1 m afstand	53 dB(A)	52 dB(A)
Koudemiddel	R-290	R-290
Koudemiddelhoeveelheid	130 g	175 g
GWP-factor	3	3
CO ₂ -equivalent	0,00039 t	0,000525 t
Druk zuigzijde	1,0 MPa	1,0 MPa
Druk uitlaatzijde	2,6 MPa	2,6 MPa
Max. toegestane druk	2,6 MPa	4,8 MPa
Afmetingen (lengte x breedte x hoogte)	355 x 345 x 703 mm	355 x 345 x 703 mm
Minimale afstand t.o.v. wanden en objecten:		
boven (A):	30 cm	30 cm
achter (B):	30 cm	30 cm
zijkant (C):	30 cm	30 cm
voor (D):	30 cm	30 cm
Gewicht	22,5 kg	25 kg
Batterijen afstandsbediening	Type LR03 / AAA – 1,5 V (2 stuks)	Type LR03 / AAA – 1,5 V (2 stuks)

Elektrisch schema



No.	Part Name	Quantity	No.	Part Name	Quantity
1	Front panel assembly	1	12.2	Shaded-pole Motor	1
4	Cover of electronic control box	1	12.3	Water wheel	2
5	Electronic control box subassembly	1	12.4	Water Level Switch	1
5.1	Fan Motor Capacitor	1	12.5	Power cord	1
5.2	Main control board subassembly	1	12.6	Drain Stopper	1
5.6	Electronic Control Box Subassembly	1	13	Cover of Drain connector(outdoor)	1
6	Capacitor box	1	14	Fixed Speed Rotary Compressor	1
7	Compressor Capacitor	1	15	Discharge pipe assembly	1
8	Air outlet volute shell assembly	1	16	Capillary assembly	1
8.1	Air exhaust volute shell subassembly	1	17	Evaporator Assembly	1
8.2	centrifuge fan	1	18	Condenser Assembly	1
8.3	Single Phase Asynchronous Motor	1	19	Suction pipe assembly	1
8.4	Cover subassembly of air exhause volute shell	1	20	Rear panel assembly	1
8.5	Air outlet volute shell	1	21	Connector, air exhaust duct	1
8.6	Air outlet volute shell	1	22	Exhaust Hose Subassembly	1
8.7	Sealing board	1	23	Drain Hose	1
8.8	Outdoor air inlet grille	1	24	Drain Hose Joint	1
8.9	Louver	1	26	Pipe Temperature Sensor	1
8.11	centrifuge fan	1	27	Room Temperature Sensor	1
9	inner side upper air duct subassembly	1	30	Drain Stopper	1
11	Supporting bar	2	32	Connector, Air Excaust Duct	1
12	Chassis assembly	1	33	Connector, Air Excaust Duct	1
12.1	Chassis subassembly	1	35	Indoor air inlet grille	1
12.1.1	Universal Wheel	4			

**Reserveonderdeeloverzicht en reserveonderdeellijst
PAC 2600 X**



No.	Part Name	Quantity	No.	Part Name	Quantity
1	Front panel assembly	1	12.2	Shaded-pole Motor	1
4	Cover of electronic control box	1	12.3	Water wheel	2
5	Electronic control box subassembly	1	12.4	Water Level Switch	1
5.1	Fan Motor Capacitor	1	12.5	Power cord	1
5.2	Main control board subassembly	1	12.6	Drain Stopper	1
5.6	Electronic Control Box Subassembly	1	13	Cover of Drain connector(outdoor)	1
6	Capacitor box	1	14	Fixed Speed Rotary Compressor	1
7	Capacitor of compressor	1	15	Discharge pipe assembly	1
8	Air outlet volute shell assembly	1	16	Capillary assembly	1
8.1	Air exhaust volute shell subassembly	1	17	Evaporator Assembly	1
8.2	centrifuge fan	1	18	Condenser Assembly	1
8.3	Single phase asynchronous motor	1	19	Suction pipe assembly	1
8.4	Cover subassembly of air exhause volute shell	1	20	Rear panel assembly	1
8.5	Air outlet volute shell	1	21	Connector, air exhaust duct	1
8.6	Air outlet volute shell	1	22	Exhaust Hose Subassembly	1
8.7	Sealing board	1	23	Drain Hose	1
8.8	Outdoor air inlet grille	1	24	Drain Hose Joint	1
8.9	Louver	1	26	Pipe Temperature Sensor	1
8.11	centrifuge fan	1	27	Room Temperature Sensor	1
9	inner side upper air duct subassembly	1	30	Drain Stopper	1
11	Supporting bar	2	32	Connector, Air Excaust Duct	1
12	Chassis assembly	1	33	Connector, Air Excaust Duct	1
12.1	Chassis subassembly	1	35	Indoor air inlet grille	1
12.1.1	Universal Wheel	4			

Recycling

De verpakkingsmaterialen altijd milieubewust en volgens de geldende lokale recyclingvoorschriften recyclen.



■ Het symbool met een doorgestreepte vuilnisbak op een elektrisch of elektronisch apparaat is afkomstig uit de richtlijn 2012/19/EU. Het geeft aan dat dit apparaat aan het eind van de levensduur niet mag worden weggegooid met het huishoudelijk afval. Voor kosteloze retournering zijn er inzamelpunten voor oude elektrische en elektronische apparaten beschikbaar bij u in de buurt. De adressen kunt u opvragen bij uw gemeente. Voor veel EU-landen kunt u zich via de website <https://hub.trotec.com/?id=45090> informeren over andere retourmogelijkheden. Anders graag contact opnemen met een in uw land goedgekeurd recyclingbedrijf voor afgedankte apparaten.

Door het gescheiden inzamelen van oude elektrische en elektronische apparaten worden recycling, materiaalhergebruik, resp. andere vormen van hergebruik van oude apparaten mogelijk gemaakt. Ook worden zo negatieve gevolgen bij het recyclen van de mogelijk in de apparaten opgenomen gevaarlijke stoffen voor het milieu en voor de menselijke gezondheid voorkomen.

Laat het in het apparaat aanwezige koudemiddel, propaan, vakkundig recyclen volgens de nationale wetgeving door bedrijven met de betreffende certificering (Europese afvalcatalogus 160504).



Batterijen en accu's horen niet in het huisvuil, maar moeten in de Europese Unie – volgens Richtlijn 2006/66/EG VAN HET EUROPEES PARLEMENT EN DE RAAD van 6 september 2006 betreffende afgedankte batterijen en accu's – vakkundig worden gerecycled. De batterijen en accu's graag recyclen volgens de geldende wettelijke bepalingen.

Trotec GmbH

Grebener Str. 7
D-52525 Heinsberg

☎ +49 2452 962-400

☎ +49 2452 962-200

✉ info@trotec.com

www.trotec.com