

DE

BEDIENUNGSANLEITUNG
LOKALES KLIMAGERÄT



Inhaltsverzeichnis

Hinweise zur Bedienungsanleitung 2

Sicherheit..... 2

Informationen über das Gerät..... 5

Transport und Lagerung..... 6

Montage und Installation 7

Bedienung..... 10

Fehler und Störungen..... 13

Wartung 15

Technischer Anhang..... 18

Entsorgung..... 22

Hinweise zur Bedienungsanleitung

Symbole



Gefahr

Dieses Symbol weist darauf hin, dass Gefahren aufgrund von extrem entzündbarem Gas für Leben und Gesundheit von Personen bestehen.



Warnung vor elektrischer Spannung

Dieses Symbol weist darauf hin, dass Gefahren aufgrund von elektrischer Spannung für Leben und Gesundheit von Personen bestehen.



Warnung

Das Signalwort bezeichnet eine Gefährdung mit einem mittleren Risikograd, die, wenn sie nicht vermieden wird, den Tod oder eine schwere Verletzung zur Folge haben kann.



Vorsicht

Das Signalwort bezeichnet eine Gefährdung mit einem niedrigen Risikograd, die, wenn sie nicht vermieden wird, eine geringfügige oder mäßige Verletzung zur Folge haben kann.

Hinweis

Das Signalwort weist auf wichtige Informationen (z. B. auf Sachschäden), aber nicht auf Gefährdungen hin.



Info

Hinweise mit diesem Symbol helfen Ihnen, Ihre Tätigkeiten schnell und sicher auszuführen.



Anleitung beachten

Hinweise mit diesem Symbol weisen Sie darauf hin, dass die Bedienungsanleitung zu beachten ist.

Die aktuelle Fassung der Bedienungsanleitung und die EU-Konformitätserklärung können Sie unter folgendem Link herunterladen:



PAC 3500 E



<https://hub.trotec.com/?id=42064>

Sicherheit

Lesen Sie diese Anleitung vor Inbetriebnahme / Verwendung des Gerätes sorgfältig durch und bewahren Sie die Anleitung immer in unmittelbarer Nähe des Aufstellortes bzw. am Gerät auf!



Warnung

Lesen Sie alle Sicherheitshinweise und Anweisungen.

Versäumnisse bei der Einhaltung der Sicherheitshinweise und Anweisungen können elektrischen Schlag, Brand und / oder schwere Verletzungen verursachen.

Bewahren Sie alle Sicherheitshinweise und Anweisungen für die Zukunft auf.

Das Gerät kann von Kindern ab 8 Jahren sowie von Personen mit reduzierten physischen, sensorischen oder mentalen Fähigkeiten oder Mangel an Erfahrung und / oder Wissen benutzt werden, wenn sie beaufsichtigt oder bezüglich des sicheren Gebrauchs des Gerätes unterwiesen wurden und die daraus resultierenden Gefahren verstanden haben.

Kinder dürfen nicht mit dem Gerät spielen. Reinigung und Benutzer-Wartung dürfen nicht durch Kinder ohne Beaufsichtigung durchgeführt werden.

- Betreiben Sie das Gerät nicht in explosionsgefährdeten Räumen.
- Betreiben Sie das Gerät nicht in aggressiver Atmosphäre.
- Stellen Sie das Gerät aufrecht und standsicher auf.
- Lassen Sie das Gerät nach einer Feuchtreinigung trocknen. Betreiben Sie es nicht im nassen Zustand.
- Betreiben oder bedienen Sie das Gerät nicht mit feuchten oder nassen Händen.
- Setzen Sie das Gerät keinem direkten Wasserstrahl aus.
- Stecken Sie niemals Gegenstände oder Gliedmaßen in das Gerät.

- Decken Sie das Gerät während des Betriebes nicht ab und transportieren Sie es nicht.
- Setzen Sie sich nicht auf das Gerät.
- Das Gerät ist kein Spielzeug. Halten Sie Kinder und Tiere fern. Verwenden Sie das Gerät nur unter Aufsicht.
- Überprüfen Sie vor jeder Nutzung das Gerät, dessen Zubehör und Anschlusssteile auf mögliche Beschädigungen. Verwenden Sie keine defekten Geräte oder Geräteteile.
- Stellen Sie sicher, dass alle sich außerhalb des Gerätes befindlichen Elektrokabel vor Beschädigungen (z. B. durch Tiere) geschützt sind. Verwenden Sie das Gerät niemals bei Schäden an Elektrokabeln oder am Netzanschluss!
- Der Stromanschluss muss den Angaben im Kapitel Technische Daten entsprechen.
- Stecken Sie den Netzstecker in eine ordnungsgemäß abgesicherte Netzsteckdose.
- Wählen Sie Verlängerungen des Netzkabels unter Berücksichtigung der technischen Daten aus. Rollen Sie das Verlängerungskabel vollständig aus. Vermeiden Sie elektrische Überlast.
- Ziehen Sie vor Wartungs-, Pflege- oder Reparaturarbeiten an dem Gerät das Netzkabel aus der Netzsteckdose, indem Sie es am Netzstecker anfassen.
- Schalten Sie das Gerät aus und entfernen Sie das Netzkabel aus der Netzsteckdose, wenn Sie das Gerät nicht verwenden.
- Nutzen Sie das Gerät niemals, wenn Sie Schäden an Netzstecker oder Netzkabel feststellen. Wenn die Netzanschlussleitung dieses Gerätes beschädigt wird, muss sie durch den Hersteller oder seinen Kundendienst oder eine ähnlich qualifizierte Person ersetzt werden, um Gefährdungen zu vermeiden. Defekte Netzkabel stellen eine ernsthafte Gefahr für die Gesundheit dar!
- Beachten Sie bei der Aufstellung die Mindestabstände zu Wänden und Gegenständen sowie die Lager- und Betriebsbedingungen gemäß Kapitel Technische Daten.
- Stellen Sie sicher, dass Lufteinlass und Luftauslass frei sind.
- Entfernen Sie keine Sicherheitszeichen, Aufkleber oder Etiketten vom Gerät. Halten Sie alle Sicherheitszeichen, Aufkleber und Etiketten in einem lesbaren Zustand.
- Stellen Sie sicher, dass die Ansaugseite stets frei von Schmutz und losen Gegenständen ist.
- Transportieren Sie das Gerät ausschließlich aufrecht und mit entleerter Kondensatwanne bzw. entleertem Ablassschlauch.
- Vor Lagerung oder Transport entleeren Sie das angesammelte Kondensat. Trinken Sie es nicht. Es besteht Gesundheitsgefahr!



Sicherheitshinweise für mit R290 gefüllte Klimageräte

- Stellen Sie das Gerät nur in Räumen auf, in denen sich eventuelle Kältemittelverluste nicht anstauen können.
- Stellen Sie das Gerät nur in Räumen auf, in denen sich keine Zündquelle (z. B. offene Flammen, ein eingeschaltetes Gasgerät oder ein Elektroheizer) befindet.
- Beachten Sie, dass das Kältemittel geruchlos ist.
- Installieren Sie das Gerät nur in Übereinstimmung mit den nationalen Errichtungsbestimmungen.
- Beachten Sie die nationalen Gasvorschriften.
- Installieren, bedienen und lagern Sie das Gerät PAC 3500 E nur in einem Raum mit einer Fläche von mehr als 13 m².
- Verwahren Sie das Gerät so, dass keine mechanischen Schäden auftreten können.
- Beachten Sie, dass angeschlossene Kanäle keine Zündquelle enthalten dürfen.
- R290 ist ein mit den europäischen Umweltvorschriften übereinstimmendes Kältemittel. Teile des Kühlkreises dürfen nicht perforiert werden.
- Nicht durchbohren oder anbrennen.
- Verwenden Sie keine anderen Mittel als die vom Hersteller empfohlenen, um den Abtauvorgang zu beschleunigen.
- Jede Person, die an dem Kältemittelkreislauf arbeitet, muss einen Befähigungsnachweis von einer Industrieakkreditierten Stelle, die ihre Kompetenz im sicheren Umgang mit Kältemitteln anhand eines in der Industrie bekannten Verfahrens nachweist, vorweisen können.
- Servicearbeiten dürfen nur gemäß den Herstellervorgaben durchgeführt werden. Ist für die Wartungs- und Reparaturarbeiten die Unterstützung von weiteren Personen erforderlich, muss die im Umgang mit brennbaren Kältemitteln geschulte Person die Arbeiten ständig überwachen.
- Nicht belüftete Räume, in denen das Gerät installiert, betrieben oder gelagert wird, müssen so gebaut sein, dass eventuelle Kältemittelverluste sich nicht anstauen. So werden Brand- oder Explosionsgefahren vermieden, welche durch eine von Elektroöfen, Kochherden oder anderen Zündquellen verursachte Zündung des Kältemittels entstehen.
- Der gesamte Kältemittelkreislauf ist ein wartungsfreies, hermetisch geschlossenes System und darf nur von Fachbetrieben für Kälte- und Klimatechnik oder von Trotec gewartet bzw. instand gesetzt werden.

Bestimmungsgemäße Verwendung

Verwenden Sie das Gerät ausschließlich zum Kühlen, Belüften und Entfeuchten der Raumluft in Innenräumen, unter Einhaltung der technischen Daten.

Bestimmungswidrige Verwendung

- Stellen Sie das Gerät nicht auf nassem bzw. überschwemmtem Untergrund auf.
- Legen Sie keine Gegenstände, wie z. B. Kleidungsstücke, auf das Gerät.
- Verwenden Sie das Gerät nicht im Freien.
- Eigenmächtige bauliche Veränderungen wie An- oder Umbauten am Gerät sind verboten.
- Ein anderer Betrieb oder eine andere Bedienung als in dieser Anleitung aufgeführt ist unzulässig. Bei Nichtbeachtung erlischt jegliche Haftung und der Anspruch auf Gewährleistung.

Personalqualifikation

Personen, die dieses Gerät verwenden, müssen:

- sich der Gefahren bewusst sein, die beim Arbeiten mit Elektrogeräten in feuchter Umgebung entstehen.
- die Bedienungsanleitung, insbesondere das Kapitel Sicherheit, gelesen und verstanden haben.

Wartungstätigkeiten, die das Öffnen des Gehäuses erfordern, dürfen nur von Fachbetrieben für Kälte- und Klimatechnik oder von Trotec durchgeführt werden.

Sicherheitszeichen und Schilder auf dem Gerät

Hinweis

Entfernen Sie keine Sicherheitszeichen, Aufkleber oder Etiketten vom Gerät. Halten Sie alle Sicherheitszeichen, Aufkleber und Etiketten in einem lesbaren Zustand.

Folgende Sicherheitszeichen und Schilder sind auf dem Gerät angebracht:

PAC 3500 E

WARNING • WARNUNG • ATTENTION

- DE** Das Gerät muss in einem Raum mit einer Grundfläche größer als 13 m² aufgestellt, betrieben und gelagert werden.
- EN** Appliance shall be installed, operated and stored in a room with floor area larger than 13 m².
- FR** L'appareil doit être installé, utilisé et entreposé dans une pièce avec une surface supérieure à 13 m².



Anleitung beachten

Dieses Symbol weist Sie darauf hin, dass die Bedienungsanleitung zu beachten ist.



Reparaturanleitung beachten

Entsorgungs-, Wartungs- und Reparaturarbeiten am Kältekreislauf dürfen nur gemäß den Herstellervorgaben und von Personen mit Befähigungsnachweis durchgeführt werden. Eine entsprechende Reparaturanleitung ist auf Anfrage beim Hersteller erhältlich.

!!! ACHTUNG !!!

1. Vor Inbetriebnahme **MIND. 12 STUNDEN** aufrecht und still stehen lassen! Das schützt den Kompressor, verlängert die Lebensdauer erheblich und verhindert so einen Verlust der Kühlleistung.
2. Das Klimagerät muss immer **BESONDERS VORSICHTIG** auf den Boden gestellt werden! Ansonsten können Mikrorisse in der Bodenplatte und der Kondensatwanne entstehen, was dazu führt, dass Kondenswasser auf den Boden tropft.

Für Schäden, die durch unsachgemäßen Gebrauch entstehen, übernehmen wir **KEINE GEWÄHRLEISTUNG!**

!!! WARNING !!!

1. Before operation, stand upright and rest for **MIN 12 HOURS!** This protects the compressor, greatly extending its life and preventing loss of cooling performance.
2. The air conditioner must always be placed on the floor with **CAUTION!** Otherwise, microcracks may form in the bottom plate and the condensate pan, causing condensation to drip onto the floor.

For damages caused by improper use, **WARRANTY WILL BE NULL ANDVOID!**

!!! ATTENTION !!!

1. Avant la mise en service, laissez immobile en position verticale **PENDANT AU MOINS 12 HEURES !** Cela protège le compresseur, prolonge sensiblement la durée de vie et évite ainsi une diminution des performances de refroidissement.
2. Le climatiseur doit toujours être posé sur le sol **AVEC LES PLUS GRANDES PRÉCAUTIONS !** Sinon, des micro-fissures risquent de se former dans le socle ou le bac de récupération de l'eau de condensation, ce qui entraînerait que cette dernière coule sur le sol.

Toute utilisation incorrecte ou non conforme entraîne **L'EXTINCTION DE LA GARANTIE !**

Restgefahren



Gefahr

Natürliches Kältemittel Propan (R290)!

H220 – Extrem entzündbares Gas.

H280 – Enthält Gas unter Druck; kann bei Erwärmung explodieren.

P210 – Von Hitze, heißen Oberflächen, Funken, offenen Flammen sowie anderen Zündquellen fernhalten. Nicht rauchen.

P377 – Brand von ausströmendem Gas: Nicht löschen, bis Undichtigkeit gefahrlos beseitigt werden kann.

P410+P403 – Vor Sonnenbestrahlung geschützt an einem gut belüfteten Ort aufbewahren.



Warnung vor elektrischer Spannung

Arbeiten an elektrischen Bauteilen dürfen nur von einem autorisierten Fachbetrieb durchgeführt werden!



Warnung vor elektrischer Spannung

Entfernen Sie vor allen Arbeiten am Gerät den Netzstecker aus der Netzsteckdose!

Ziehen Sie das Netzkabel aus der Netzsteckdose, indem Sie es am Netzstecker anfassen.



Warnung

Von diesem Gerät können Gefahren ausgehen, wenn es von nicht eingewiesenen Personen unsachgemäß oder nicht bestimmungsgemäß eingesetzt wird! Beachten Sie die Personalqualifikationen!



Warnung

Das Gerät ist kein Spielzeug und gehört nicht in Kinderhände.



Warnung

Erstickungsgefahr!

Lassen Sie das Verpackungsmaterial nicht achtlos liegen. Es könnte für Kinder zu einem gefährlichen Spielzeug werden.

Hinweis

Betreiben Sie das Gerät nicht ohne eingesetzten Luftfilter! Ohne Luftfilter wird das Geräteinnere stark verschmutzt, dadurch kann die Leistung gemindert und das Gerät beschädigt werden.

Verhalten im Notfall

1. Schalten Sie das Gerät aus.
2. Trennen Sie im Notfall das Gerät von der Netzeinspeisung: Ziehen Sie das Anschlusskabel aus der Netzsteckdose, indem Sie es am Netzstecker anfassen.
3. Schließen Sie ein defektes Gerät nicht wieder an den Netzanschluss an.

Informationen über das Gerät

Gerätebeschreibung

Das Gerät dient zur Raumkühlung. Darüber hinaus filtert und entfeuchtet es die Luft und schafft so ein angenehmes Raumklima.

Das Gerät kühlt die Raumluft, indem es ihr Wärme entzieht. Die aufgenommene Wärme wird über den Abluftschlauch an den Außenbereich abgegeben, die gekühlte Luft wird dem Aufstellraum über einen Ventilator zugeführt.

Anfallendes Kondensat tropft vom Verdampfer auf den heißen Verflüssiger, verdampft dort und wird über den Abluftschlauch in den Außenbereich transportiert.

In der Betriebsart *Ventilation* bietet das Gerät die Möglichkeit, die Raumluft umzuwälzen, ohne diese zu kühlen.

In der Betriebsart *Entfeuchtung* wird der Raumluft Feuchtigkeit entzogen.

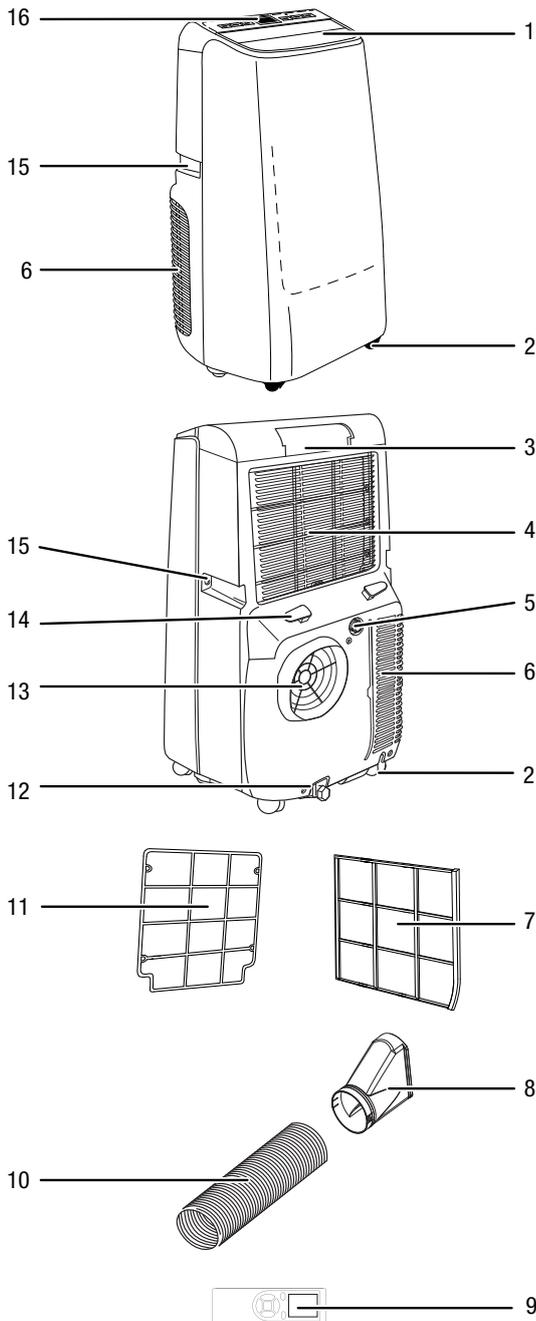
Das Gerät arbeitet vollautomatisch und bietet eine Vielzahl weiterer Optionen, z. B. kann das Gerät über die Timerfunktion automatisch zeitverzögert ein- bzw. ausgeschaltet werden.

Die Bedienung des Gerätes erfolgt über das Bedienfeld am Gerät oder über die mitgelieferte Infrarot-Fernbedienung.

Das Gerät ist für einen universellen und flexiblen Einsatz konzipiert.

Es lässt sich dank seiner kompakten Abmessungen bequem transportieren und in allen Innenräumen einsetzen.

Gerätedarstellung



Nr.	Bezeichnung
1	Luftauslass mit Lüftungsklappen
2	Transportrollen
3	Fach für Fernbedienung
4	Luftreinlass mit EVA-Luftfilter
5	Schlauchanschluss mit Verschlusskappe und Gummistopfen
6	Luftreinlass mit CON-Luftfilter
7	CON-Luftfilter
8	Flachdüse
9	Fernbedienung
10	Abluftschlauch
11	EVA-Luftfilter
12	Kondensatablass mit Verschlusskappe und Gummistopfen
13	Anschluss Abluftschlauch
14	Netzkabelhalterung
15	Griff
16	Bedienfeld mit Fernbedienungsempfänger

Transport und Lagerung

Hinweis

Wenn Sie das Gerät unsachgemäß lagern oder transportieren, kann das Gerät beschädigt werden. Beachten Sie die Informationen zum Transport und zur Lagerung des Gerätes.

Transport

Das Gerät ist zum leichteren Transport mit Transportrollen versehen.

Beachten Sie folgende Hinweise **vor** jedem Transport:

- Schalten Sie das Gerät aus.
- Ziehen Sie das Netzkabel aus der Netzsteckdose, indem Sie es am Netzstecker anfassen.
- Benutzen Sie das Netzkabel nicht als Zugschnur.
- Entleeren Sie das restliche Kondensat aus dem Gerät.
- Rollen Sie das Gerät nur auf ebenen und glatten Flächen.

Beachten Sie folgende Hinweise **nach** jedem Transport:

- Stellen Sie das Gerät nach dem Transport aufrecht.
- Lassen Sie das Gerät mindestens 12 Stunden stehen, damit sich das Kältemittel im Kompressor sammeln kann. Schalten Sie das Gerät erst nach 12 Stunden wieder ein! Sonst könnte der Kompressor beschädigt werden und das Gerät nicht mehr funktionieren. Der Garantieanspruch erlischt in diesem Fall.

Lagerung

Beachten Sie folgende Hinweise **vor** jeder Lagerung:

- Entleeren Sie das restliche Kondensat aus dem Gerät.
- Ziehen Sie das Netzkabel aus der Netzsteckdose, indem Sie es am Netzstecker anfassen.

Halten Sie bei Nichtbenutzung des Gerätes die folgenden Lagerbedingungen ein:

- Lagern Sie das Gerät nur in einem Raum mit einer Fläche von mehr als 13 m².
- Bewahren Sie das Gerät nur in Räumen auf, in denen sich keine Zündquelle (z. B. offene Flammen, ein eingeschaltetes Gasgerät oder ein Elektroheizer) befindet.
- trocken und vor Frost und Hitze geschützt
- in aufrechter Position an einem vor Staub und direkter Sonneneinstrahlung geschützten Platz
- ggf. mit einer Hülle vor eindringendem Staub geschützt
- keine weiteren Geräte oder Gegenstände auf das Gerät stellen, um Beschädigungen am Gerät zu vermeiden
- Batterien aus der Fernbedienung entfernen

Montage und Installation

Lieferumfang

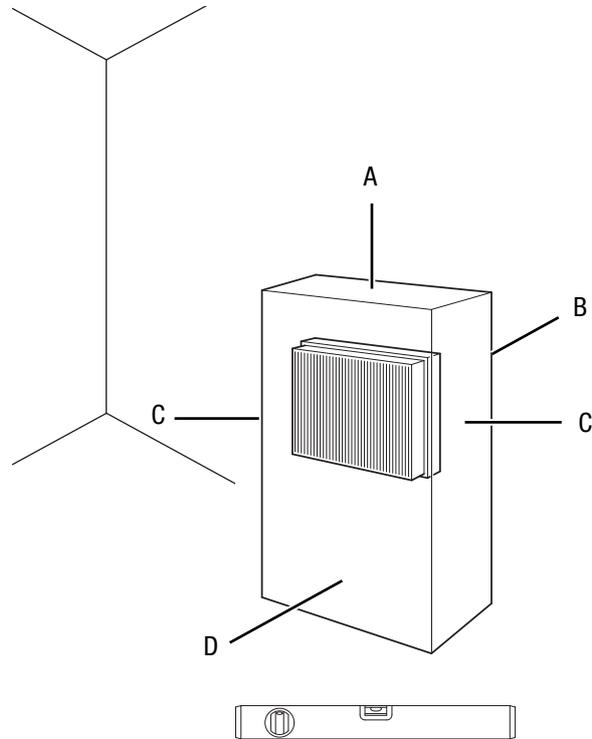
- 1 x Gerät
- 1 x Abluftschlauch
- 1 x Schiene für Schiebefenster
- 1 x Blende für Schiebefenster
- 1 x Fernbedienung
- 1 x Flachdüse
- 1 x Anleitung

Gerät auspacken

1. Öffnen Sie den Karton und entnehmen Sie das Gerät.
2. Entfernen Sie die Verpackung vollständig vom Gerät.
3. Wickeln Sie das Netzkabel vollständig ab. Achten Sie darauf, dass das Netzkabel nicht beschädigt ist, und beschädigen Sie es beim Abwickeln nicht.

Inbetriebnahme

Beachten Sie bei der Aufstellung des Gerätes die Mindestabstände zu Wänden und Gegenständen gemäß Kapitel Technische Daten.



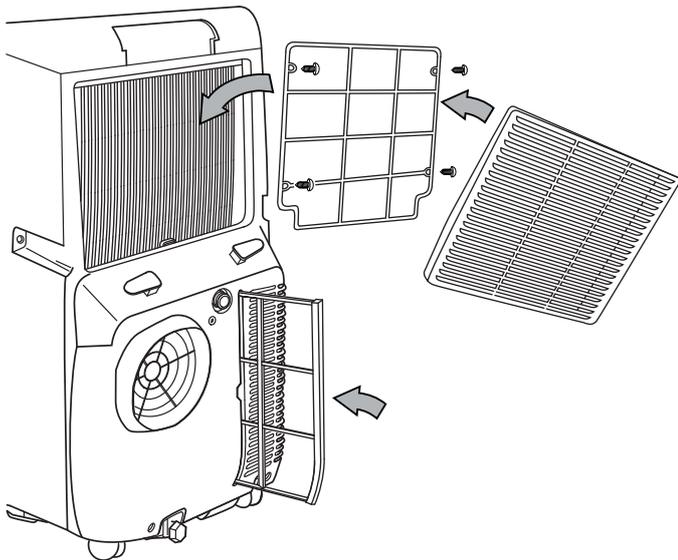
- Stellen Sie das Gerät nur in Räumen auf, in denen sich eventuelle Kältemittelverluste nicht anstauen können.
- Stellen Sie das Gerät nur in Räumen auf, in denen sich keine Zündquelle (z. B. offene Flammen, ein eingeschaltetes Gasgerät oder ein Elektroheizer) befindet.
- Vor der Wiederinbetriebnahme des Gerätes überprüfen Sie den Zustand des Netzkabels. Bei Zweifeln an dessen einwandfreiem Zustand rufen Sie den Kundendienst an.
- Stellen Sie das Gerät aufrecht und standsicher auf.
- Vermeiden Sie Stolperstellen beim Verlegen des Netzkabels bzw. weiterer Elektrokabel, insbesondere bei Aufstellung des Gerätes in der Raummitte. Verwenden Sie Kabelbrücken.
- Stellen Sie sicher, dass Kabelverlängerungen vollständig aus- bzw. abgerollt sind.
- Achten Sie darauf, dass Luftein- und -auslässe sowie der Anschluss für den Abluftschlauch frei sind.
- Achten Sie darauf, dass Vorhänge oder andere Gegenstände die Luftströmung nicht behindern.

Luftfilter einsetzen

Hinweis

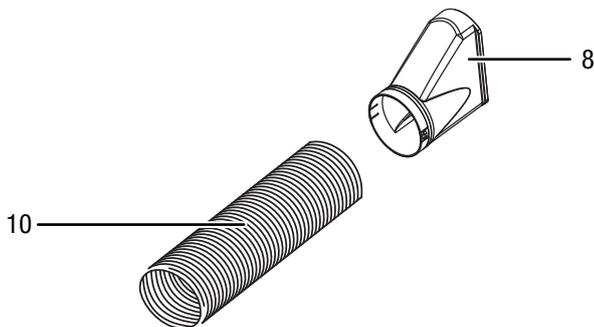
Betreiben Sie das Gerät nicht ohne eingesetzten Luftfilter! Ohne Luftfilter wird das Geräteinnere stark verschmutzt, dadurch kann die Leistung gemindert und das Gerät beschädigt werden.

- Stellen Sie vor dem Einschalten sicher, dass die Luftfilter installiert sind.

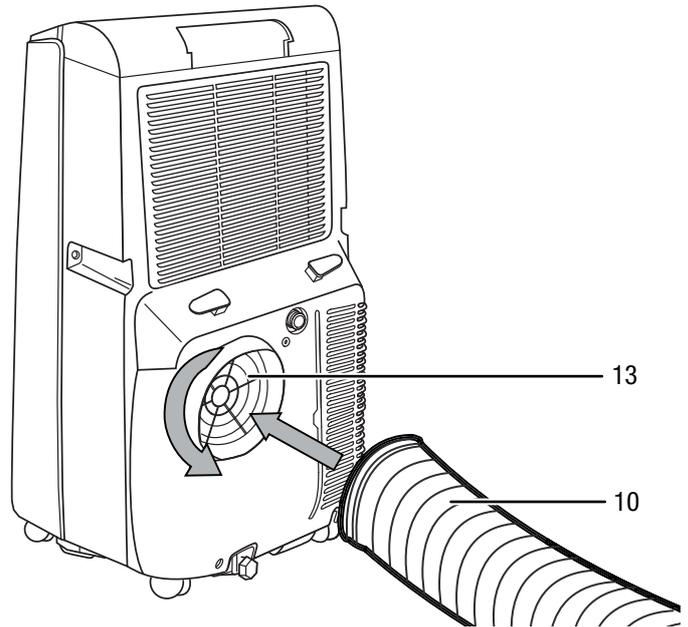


Abluftschlauch anschließen

1. Verbinden Sie die Flachdüse (8) mit einem Ende des Abluftschlauchs (10).



2. Schrauben Sie das andere Ende des Abluftschlauches (10) in Pfeilrichtung (siehe nachfolgende Abbildung) in den Anschluss Abluftschlauch (13) des Klimagerätes.

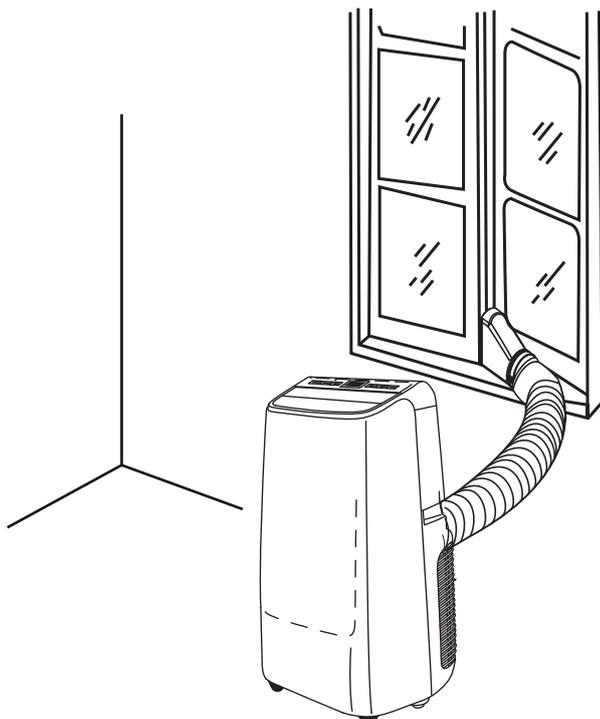
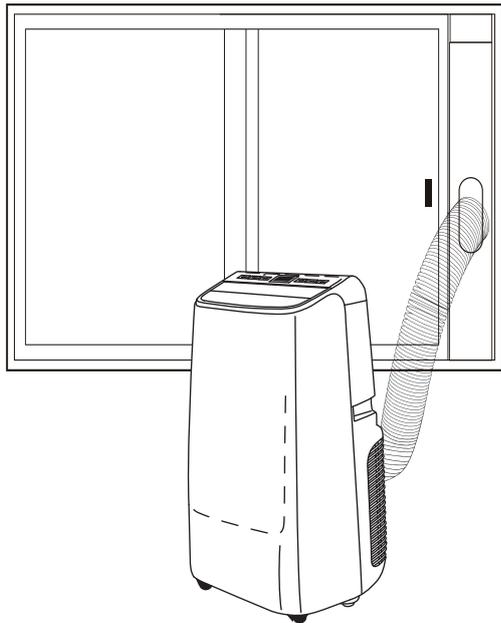


Abluft ableiten

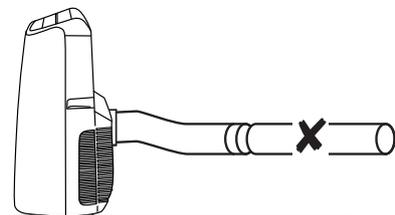
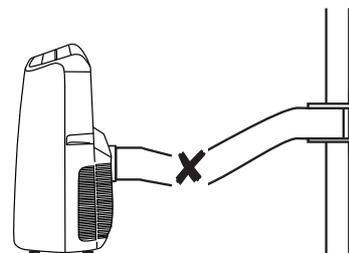
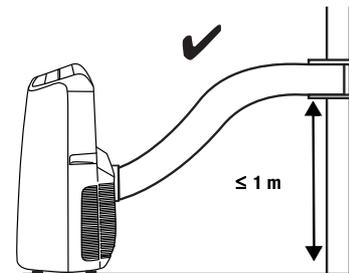
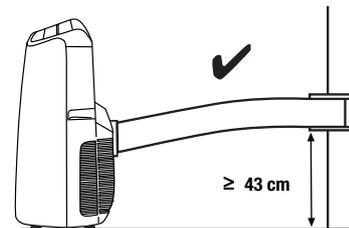
- Die Abluft des Gerätes enthält die Abwärme aus dem zu kühlenden Raum. Aus diesem Grund ist es empfehlenswert, die Abluft ins Freie abzuführen.
- Das Ende des Abluftschlauchs kann durch das geöffnete Fenster geführt werden. Sichern Sie das geöffnete Fenster ggf. mit entsprechenden Hilfsmitteln, damit das Ende des Abluftschlauchs nicht verrutschen kann.
- Das Ende des Abluftschlauchs kann in ein gekipptes Fenster eingehängt werden. Hierfür empfiehlt sich die Nutzung einer Fensterabdichtung (optional).
- Verlegen Sie den Abluftschlauch mit Steigung in Luftrichtung.
- Der angeschlossene Schlauch darf keine Zündquelle enthalten.

Verwendung der Schiene

- Bringen Sie die Schiene im Fensterspalt an und justieren Sie die Länge nach Bedarf. Verwenden Sie bei Bedarf die Verlängerungsschiene.
- Verbinden Sie die Flachdüse mit der Schiene.
- Verbinden Sie das Ende des Abluftschlauches mit der Flachdüse in der Schiene.
- Schließen Sie das Fenster wieder, bis die Schiene fest sitzt.



Beachten Sie folgende Hinweise für das Verlegen des Abluftschlauches:



- Vermeiden Sie Knickstellen im Abluftschlauch. Knickstellen führen zur Ansammlung von ausgestoßener feuchter Luft, das Gerät überhitzt und schaltet ab.
- Der Abluftschlauch ist in seinen Abmessungen speziell auf das Gerät abgestimmt. Ersetzen oder verlängern Sie ihn nicht mit anderen Schläuchen. Dies könnte eine Fehlfunktion des Geräts bewirken.

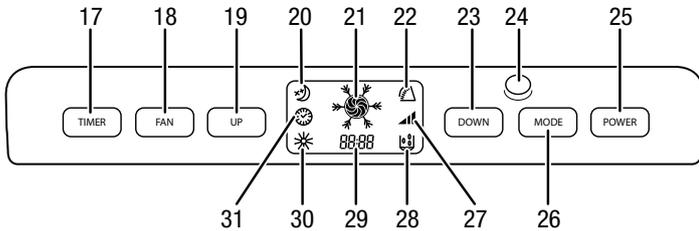
Netzkabel anschließen

- Stecken Sie den Netzstecker in eine ordnungsgemäß abgesicherte Netzsteckdose.

Bedienung

- Vermeiden Sie offene Türen und Fenster.

Bedienelemente



Nr.	Bezeichnung	Bedeutung
17	Taste <i>TIMER</i>	Timer-Funktion ein- oder ausschalten: 1 bis 24 Stunden in 1h-Schritten
18	Taste <i>FAN</i>	Ventilatorgeschwindigkeit einstellen in 3 Stufen: Hoch, Mittel und Niedrig
19	Taste Wert erhöhen <i>UP</i>	Zieltemperatur für die Kühlung erhöhen: Wertebereich von 16 °C bis 30 °C Stundenanzahl für den Timer erhöhen: 1 bis 24 Stunden in 1h-Schritten
20	Anzeige Nachtmodus	Nachtmodus aktiv
21	Anzeige Betriebsart <i>Kühlung</i> und <i>Ventilation</i>	Betriebsart <i>Kühlung</i> oder <i>Ventilation</i> aktiv
22	Anzeige Swing-Funktion	Swing-Funktion aktiv Steuerung über Fernbedienung, Taste <i>SWING</i> (34)
23	Taste Wert verringern <i>DOWN</i>	Zieltemperatur für die Kühlung verringern: Wertebereich von 16 °C bis 30 °C Stundenanzahl für den Timer verringern: 1 bis 24 Stunden in 1h-Schritten
24	Sender / Empfänger Fernbedienung	Kommunikation zwischen Gerät und Fernbedienung
25	Taste <i>POWER</i>	Ein-/Aus-Taste: Gerät ein- bzw. ausschalten
26	Taste <i>MODE</i>	Wahltaste für die Betriebsart
27	Anzeige Ventilatorgeschwindigkeit	Niedrig = ▾ Mittel = ▴▾ Hoch = ▴▴▴
28	Anzeige Betriebsart <i>Entfeuchtung</i>	Betriebsart <i>Entfeuchtung</i> aktiv

Nr.	Bezeichnung	Bedeutung
29	Segmentanzeige	Anzeige der aktuellen Raumtemperatur Anzeige der gewünschten Temperatur beim Einstellen der Zieltemperatur Anzeige des Timers Anzeige der Fehlercodes
30	Anzeige <i>Automatische Enteisung</i>	Automatische Enteisung aktiv
31	Anzeige <i>TIMER</i>	Timer-Funktion aktiv

Gerät einschalten

1. Lassen Sie das Gerät einige Zeit stehen.
2. Nachdem Sie das Gerät, wie im Kapitel Inbetriebnahme beschrieben, betriebsbereit aufgestellt haben, können Sie es einschalten.
3. Drücken Sie die Taste *POWER* (25).
⇒ Das Gerät schaltet sich ein.
4. Wählen Sie die gewünschte Betriebsart aus.

Das Gerät schaltet automatisch ab, wenn der Kondensatbehälter voll ist. In der Segmentanzeige (29) erscheint *FL* und ein akustisches Signal ertönt.

Kühlung

In der Betriebsart *Kühlung* wird der Raum bis zu einer voreingestellten Temperatur heruntergekühlt.

Die Ventilationsgeschwindigkeit kann beliebig eingestellt werden, siehe Kapitel Ventilation.

1. Drücken Sie die Taste *MODE* (26), bis die Anzeige Betriebsart *Kühlung* (21) im Display erscheint.
2. Drücken Sie die Taste *UP* (19) zum Erhöhen oder die Taste *DOWN* zum Verringern (23) der Temperatur, um die gewünschte Zieltemperatur einzustellen.
⇒ Die Zieltemperatur wird in der Segmentanzeige (29) angezeigt.

Entfeuchtung

In der Betriebsart *Entfeuchtung* wird die Luftfeuchtigkeit im Raum reduziert.

Die Temperatur kann nicht verstellt werden und die Ventilation läuft auf der niedrigsten Stufe.

Wenn Sie das Gerät über einen längeren Zeitraum verwenden oder wenn Sie den Tank nicht ständig leeren wollen, besteht die Möglichkeit, einen Kondensatablassschlauch an den Schlauchanschluss anzuschließen.

Hinweis:

Der Kompressor startet erst bei einer Raumtemperatur ≥ 15 °C.

1. Drücken Sie die Taste *MODE* (26), bis die Anzeige für die Betriebsart *Entfeuchtung* (28) im Display erscheint.
⇒ Die aktuelle Raumtemperatur wird in der Segmentanzeige (29) angezeigt.



Info

Wenn das Gerät in einer sehr feuchten Umgebung betrieben wird, sollten Sie das anfallende Kondensat regelmäßig entleeren (siehe Kapitel Kondensat entleeren).

Ventilation

In der Betriebsart *Ventilation* zirkuliert die Raumluft und es findet keine Kühlung bzw. Entfeuchtung statt.

1. Drücken Sie die Taste *MODE* (26), bis die Anzeige Betriebsart *Ventilation* (21) im Display erscheint.
2. Drücken Sie die Taste *FAN* (18), um die gewünschte Ventilatorgeschwindigkeit einzustellen.
 - ⇒ Die gewählte Ventilatorgeschwindigkeit (27) wird angezeigt.
 - ⇒ Die aktuelle Raumtemperatur wird in der Segmentanzeige (29) angezeigt.

Timer einstellen

Die Zeitschaltuhr hat zwei Funktionsweisen:

- automatisches Einschalten nach voreingestellter Anzahl an Stunden.
- automatisches Ausschalten nach voreingestellter Anzahl an Stunden.

Die Stundenzahl kann zwischen 1 und 24 Stunden liegen und in 1h-Schritten eingestellt werden.

Hinweis

Das Gerät sollte nicht unbeaufsichtigt in einem frei zugänglichen Raum betrieben werden, wenn der Timer aktiv ist.

Automatisches Einschalten

- ✓ Das Gerät ist ausgeschaltet.
1. Drücken Sie die Taste *TIMER* (17).
 2. Drücken Sie die Taste *UP* (19) oder *DOWN* (23), bis die gewünschte Stundenzahl im Display angezeigt wird.
 - ⇒ Die Stundenzahl wird blinkend in der Segmentanzeige (29) angezeigt.
 3. Warten Sie ca. 5 Sekunden, um die Einstellung zu speichern.
 - ⇒ Die Anzeige *TIMER* (31) erscheint im Display.
 - ⇒ Der Timer ist auf die gewünschte Stundenzahl eingestellt.
 - ⇒ Die Stunden werden in der Segmentanzeige (29) angezeigt.
 - ⇒ Das Gerät startet nach der eingestellten Zeit in der vorher eingestellten Betriebsart.

Hinweise zum automatischen Einschalten:

- Die Einstellungen bleiben bei einer Trennung von der Stromversorgung erhalten.
- Das manuelle Einschalten des Gerätes deaktiviert das automatische Einschalten.
- Wenn Sie die Stundenzahl **0** wählen, ist der Timer ausgeschaltet.

Automatisches Ausschalten

- ✓ Das Gerät ist eingeschaltet.
1. Drücken Sie die Taste *TIMER* (17).
 2. Drücken Sie die Taste *UP* (19) oder *DOWN* (23), bis die gewünschte Stundenzahl im Display angezeigt wird.
 - ⇒ Die Stundenzahl wird blinkend in der Segmentanzeige (29) angezeigt.
 3. Warten Sie ca. 5 Sekunden, um die Einstellung zu speichern.
 - ⇒ Das Display wechselt wieder zur vorherigen Anzeige.
 - ⇒ Die Anzeige *TIMER* (31) erscheint im Display.
 - ⇒ Der Timer ist auf die gewünschte Stundenzahl eingestellt.
 - ⇒ Das Gerät schaltet sich nach der eingestellten Zeit aus.

Nachtmodus

Der Nachtmodus kann nur in der Betriebsart *Kühlung* aktiviert werden. Der Nachtmodus hat folgende Einstellungen:

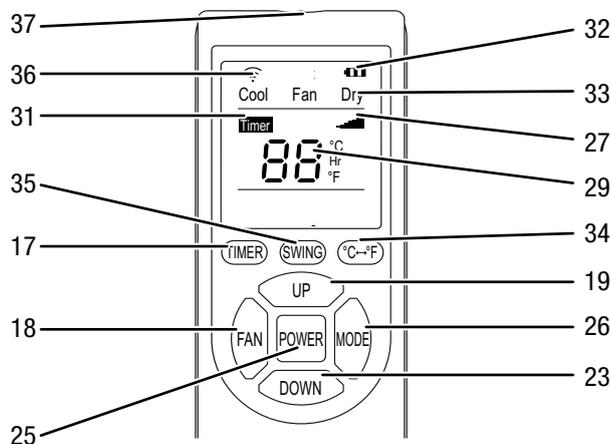
- Die voreingestellte Temperatur wird nach 2 Stunden um 1 °C erhöht.
- Die Temperatur wird nach weiteren 2 Stunden erneut um 1 °C erhöht, also wird insgesamt innerhalb von 4 Stunden die voreingestellte Temperatur um insgesamt 2 °C erhöht. Danach bleibt die Temperatur auf diesem Wert.
- Die Ventilatorgeschwindigkeit wird automatisch auf die niedrigste Stufe eingestellt und kann nicht manuell verändert werden.
- Die Swing-Funktion kann bei Bedarf über die Fernbedienung eingeschaltet werden.

Um den Nachtmodus zu aktivieren, gehen Sie wie folgt vor:

1. Drücken Sie die Taste *MODE* (26), bis die Anzeige Betriebsart *Kühlung* (21) im Display erscheint.
2. Drücken Sie die Taste *TIMER* (17) und *UP* (19) gleichzeitig.
 - ⇒ Die Anzeige Nachtmodus (20) erscheint im Display.
 - ⇒ Die Ventilatorgeschwindigkeit stellt sich automatisch auf die niedrigste Stufe.
3. Um den Nachtmodus auszuschalten, drücken Sie erneut die Taste *TIMER* (17) und *UP* (19) gleichzeitig.
 - ⇒ Die Anzeige Nachtmodus (20) erlischt.
 - ⇒ Die Ventilationsstufe und die voreingestellte Temperatur stellt sich automatisch auf die Stufe, die vor dem Nachtmodus eingestellt war.

Fernbedienung

Alle Einstellungen des Gerätes können über die im Lieferumfang enthaltene Fernbedienung vorgenommen werden. Setzen Sie passende Batterien in die Fernbedienung ein (siehe Kapitel Technischer Anhang).



Nr.	Bezeichnung	Bedeutung
17	Taste <i>TIMER</i>	Timer-Funktion ein- oder ausschalten, 1 bis 24 Stunden in 1h-Schritten
18	Taste <i>FAN</i>	Ventilatorgeschwindigkeit einstellen in 3 Stufen: Hoch, Mittel und Niedrig
19	Taste Wert erhöhen <i>UP</i>	Zieltemperatur für die Kühlung einstellen:
23	Taste Wert verringern <i>DOWN</i>	Wertebereich von 16 °C bis 30 °C Stundenanzahl für den Timer einstellen: 1 bis 24 Stunden in 1h-Schritten
25	Taste <i>POWER</i>	Ein-/Aus-Taste: Gerät ein- bzw. ausschalten
26	Taste <i>MODE</i>	Wahltaaste für die Betriebsart
27	Anzeige Ventilator- geschwindigkeit	Niedrig = .. Mittel = ...■ Hoch = ...■■■
29	Segmentanzeige	Anzeige der aktuellen Raumtemperatur im Betriebsmodus Anzeige der gewünschten Temperatur beim Einstellen der Zieltemperatur Anzeige des Timers Anzeige der Fehlercodes
31	Anzeige <i>TIMER</i>	Timer aktiv
32	Anzeige Batterie	Ladestatus der Batterien für die Fernbedienung

Nr.	Bezeichnung	Bedeutung
33	Anzeige Betriebsart	Cool = <i>Kühlung</i> Fan = <i>Ventilation</i> Dry = <i>Entfeuchtung</i>
34	Taste °C / °F	Temperaturanzeige zwischen °C und °F umschalten
35	Taste <i>SWING</i>	Stellung der Lüftungsklappen einstellen
36	Anzeige Senden	Signalisiert das Senden an das Gerät bei Tastendruck
37	Sender / Empfänger Fernbedienung	Kommunikation zwischen Gerät und Fernbedienung

Hinweis:

Die Fernbedienung geht nach längerer Nichtbenutzung in den Standby-Betrieb. Durch Drücken der Taste *POWER* an der Fernbedienung wird der Standby-Betrieb beendet. Bitte beachten Sie, dass das Gerät automatisch die aktuellen Einstellungen der Fernbedienung übernimmt.

Einheit °C / °F umstellen

Die Temperatur in der Segmentanzeige (29) kann in °C oder °F dargestellt werden.

Gehen Sie wie folgt vor, um die Einheit der Temperatur umzustellen:

1. Drücken Sie die Tasten *UP* (19) und *DOWN* (23) gleichzeitig.
Alternativ können Sie die Taste °C / °F (34) auf der Fernbedienung drücken.

⇒ Die angezeigte Temperatur wird auf die andere Einheit umgestellt.

Swing-Funktion

Die Swing-Funktion kann direkt an dem Gerät oder über die Fernbedienung aktiviert werden.

Mit der Swing-Funktion können Sie die Stellung der Lüftungsklappen anpassen oder die kontinuierliche Bewegung der Lüftungsklappen aktivieren.

1. Drücken Sie die Taste *TIMER* (17) und *FAN* (18) gleichzeitig oder drücken Sie auf der Fernbedienung die Taste *SWING* (35).
⇒ Die Lüftungsklappen bewegen sich kontinuierlich auf und ab.
2. Drücken Sie die Taste *TIMER* (17) und *FAN* (18) erneut gleichzeitig bzw. drücken Sie auf der Fernbedienung die Taste *SWING* (35), um die Lüftungsklappen in einer bestimmten Position anzuhalten bzw. um die Swing-Funktion auszuschalten.

Automatische Enteisung

Bei niedrigen Umgebungstemperaturen kann der Verdampfer vereisen. Das Gerät führt dann eine automatische Enteisung durch. Die Anzeige *Automatische Enteisung* (30) erscheint im Display und erlischt wieder am Ende der automatischen Enteisung.

Der Kompressor schaltet sich ab und der Ventilator läuft weiter, bis die Enteisung abgeschlossen ist. Die Dauer der Enteisung kann variieren.

Schalten Sie das Gerät während der automatischen Enteisung nicht aus. Entfernen Sie nicht den Netzstecker aus der Netzsteckdose.

Außerbetriebnahme



Warnung vor elektrischer Spannung

Berühren Sie den Netzstecker nicht mit feuchten oder nassen Händen.

- Schalten Sie das Gerät aus.
- Ziehen Sie das Netzkabel aus der Netzsteckdose, indem Sie es am Netzstecker anfassen.
- Leeren Sie ggf. die Kondensatwanne.
- Entfernen Sie ggf. den Kondensatablassschlauch sowie darin befindliche Restflüssigkeit.
- Reinigen Sie das Gerät gemäß dem Kapitel *Wartung*.
- Lagern Sie das Gerät gemäß dem Kapitel *Lagerung*.

Fehler und Störungen

Das Gerät wurde während der Produktion mehrfach auf einwandfreie Funktion geprüft. Sollten dennoch Funktionsstörungen auftreten, so überprüfen Sie das Gerät nach folgender Auflistung.

Das Gerät läuft nicht an:

- Überprüfen Sie den Netzanschluss.
- Überprüfen Sie Netzkabel und Netzstecker auf Beschädigungen.
- Überprüfen Sie die bauseitige Netzabsicherung.
- Beachten Sie die Betriebstemperatur gemäß Kapitel *Technische Daten*.
- Überprüfen Sie den Füllstand des Kondensatbehälters, ggf. leeren Sie diesen. Die Anzeige FL (Kondensatbehälter voll) darf nicht aufleuchten.
- Warten Sie 10 Minuten, bevor Sie das Gerät neu starten. Sollte das Gerät nicht anlaufen, lassen Sie eine elektrische Überprüfung von einem Fachbetrieb oder von Trotec durchführen.

Das Gerät arbeitet ohne oder mit reduzierter Kühlleistung:

- Überprüfen Sie, ob die Betriebsart *Kühlung* eingestellt ist.
- Überprüfen Sie den Sitz des Abluftschlauchs. Ist der Abluftschlauch abgeknickt oder verstopft, kann die Abluft nicht abgeleitet werden. Sorgen Sie für einen freien Weg der Abluft.
- Überprüfen Sie die Stellung der Lüftungsklappen. Die Lüftungsklappen sollten so weit wie möglich geöffnet sein.
- Überprüfen Sie den bzw. die Luftfilter auf Verschmutzungen. Bei Bedarf reinigen bzw. wechseln Sie den bzw. die Luftfilter.
- Überprüfen Sie den Mindestabstand zu Wänden und Gegenständen. Stellen Sie das Gerät ggf. weiter in den Raum.
- Überprüfen Sie, ob der Raum geöffnete Fenster und / oder Türen hat. Schließen Sie diese gegebenenfalls. Beachten Sie dabei, dass ein Fenster für den Abluftschlauch weiterhin offen bleiben muss.
- Überprüfen Sie die Temperatureinstellungen am Gerät. Reduzieren Sie die eingestellte Temperatur, falls diese oberhalb der Raumtemperatur liegt.

Das Gerät ist laut bzw. vibriert:

- Überprüfen Sie, ob das Gerät aufrecht und standsicher aufgestellt ist.

Kondensat läuft aus:

- Überprüfen Sie das Gerät auf Undichtigkeiten.

Der Kompressor läuft nicht an:

- Überprüfen Sie, ob der Überhitzungsschutz des Kompressors ausgelöst hat. Trennen Sie das Gerät vom Stromnetz und lassen Sie es ca. 10 Minuten abkühlen, bevor Sie es wieder an das Stromnetz anschließen.
- Überprüfen Sie, ob die Umgebungstemperatur der Zieltemperatur (in der Betriebsart *Kühlung*) entspricht. Der Kompressor schaltet sich erst ein, wenn diese Temperatur erreicht ist.
- Der Kompressor läuft ggf. um 3 Minuten verzögert an, da dieser über einen internen Schutz vor direktem Wiedereinschalten verfügt.

Das Gerät wird sehr warm, ist laut bzw. verliert an Leistung:

- Überprüfen Sie die Lufteinlässe und Luftfilter auf Verschmutzungen. Entfernen Sie äußere Verschmutzungen.
- Überprüfen Sie das Gerät von außen auf Verschmutzungen (siehe Kapitel *Wartung*). Lassen Sie ein verschmutztes Geräteinneres von einem Fachbetrieb für Kälte- und Klimatechnik oder von Trotec reinigen.

Das Gerät reagiert nicht auf die Infrarot-Fernbedienung:

- Überprüfen Sie, ob der Abstand von Fernbedienung zum Gerät zu groß ist und verringern Sie den Abstand, falls erforderlich.
- Stellen Sie sicher, dass sich keine Hindernisse, wie z. B. Möbel oder Mauern, zwischen Gerät und Fernbedienung befinden. Achten Sie auf Sichtkontakt zwischen Gerät und Fernbedienung.
- Überprüfen Sie den Ladezustand der Batterien und wechseln Sie diese aus, falls erforderlich.
- Überprüfen Sie die Batterien auf richtige Polung, falls die Batterien gerade ausgetauscht wurden.

Hinweis

Warten Sie mindestens 3 Minuten nach allen Wartungs- und Reparaturarbeiten. Schalten Sie erst dann das Gerät wieder ein.

Ihr Gerät funktioniert nach den Überprüfungen nicht einwandfrei?

Kontaktieren Sie den Kundenservice. Ggf. bringen Sie das Gerät zur Reparatur zu einem Fachbetrieb für Kälte- und Klimatechnik oder zu Trotec.

Fehlercodes

In der Segmentanzeige können folgende Fehlermeldungen angezeigt werden:

Fehlercode	Ursache	Abhilfe
FL	Kondensatbehälter voll	Kondensat entleeren (Manuelle Entleerung) gemäß Kapitel Wartung.
E1	Temperatursensor Abluft defekt	Trennen Sie das Gerät kurz vom Stromnetz. Sollte der Fehler nach Wiedereinschalten immer noch vorhanden sein, kontaktieren Sie den Kundenservice.
E2	Temperatursensor Raumtemperatur defekt	Trennen Sie das Gerät kurz vom Stromnetz. Sollte der Fehler nach Wiedereinschalten immer noch vorhanden sein, kontaktieren Sie den Kundenservice.

Wartung

Wartungsintervalle

Wartungs- und Pflegeintervall	vor jeder Inbetriebnahme	bei Bedarf	mindestens alle 2 Wochen	mindestens alle 4 Wochen	mindestens alle 6 Monate	mindestens jährlich
Ansaug- und Ausblasöffnungen auf Verschmutzungen und Fremdkörper prüfen, ggf. reinigen	X			X		
Außenreinigung		X				X
Sichtprüfung des Geräteinneren auf Verschmutzungen		X				X
Luftfilter auf Verschmutzungen und Fremdkörper prüfen, ggf. reinigen bzw. auswechseln	X		X			
Luftfilter auswechseln					X	
Auf Beschädigungen prüfen	X					
Befestigungsschrauben prüfen		X				X
Probelauf						X
Kondensatwanne und Ablassschlauch leeren		X				

Wartungs- und Pflegeprotokoll

Gerätetyp:

Gerätenummer:

Wartungs- und Pflegeintervall	1	2	3	4	5	6	7	8	9	10	11	12	13	14	15	16
Ansaug- und Ausblasöffnungen auf Verschmutzungen und Fremdkörper prüfen, ggf. reinigen																
Außenreinigung																
Sichtprüfung des Geräteinneren auf Verschmutzungen																
Luftfilter auf Verschmutzungen und Fremdkörper prüfen, ggf. reinigen bzw. auswechseln																
Luftfilter auswechseln																
Auf Beschädigungen prüfen																
Befestigungsschrauben prüfen																
Probelauf																
Kondensatwanne und Ablassschlauch leeren																
Bemerkungen																

1. Datum:	2. Datum:	3. Datum:	4. Datum:
Unterschrift:	Unterschrift:	Unterschrift:	Unterschrift:
5. Datum:	6. Datum:	7. Datum:	8. Datum:
Unterschrift:	Unterschrift:	Unterschrift:	Unterschrift:
9. Datum:	10. Datum:	11. Datum:	12. Datum:
Unterschrift:	Unterschrift:	Unterschrift:	Unterschrift:
13. Datum:	14. Datum:	15. Datum:	16. Datum:
Unterschrift:	Unterschrift:	Unterschrift:	Unterschrift:

Tätigkeiten vor Wartungsbeginn



Warnung vor elektrischer Spannung

Berühren Sie den Netzstecker nicht mit feuchten oder nassen Händen.

- Schalten Sie das Gerät aus.
- Ziehen Sie das Netzkabel aus der Netzsteckdose, indem Sie es am Netzstecker anfassen.



Warnung vor elektrischer Spannung

Tätigkeiten, die das Öffnen des Gehäuses erfordern, dürfen nur von autorisierten Fachbetrieben oder von Trotec durchgeführt werden.

Kältemittelkreislauf



Gefahr

Natürliches Kältemittel Propan (R290)!

H220 – Extrem entzündbares Gas.

H280 – Enthält Gas unter Druck; kann bei Erwärmung explodieren.

P210 – Von Hitze, heißen Oberflächen, Funken, offenen Flammen sowie anderen Zündquellen fernhalten. Nicht rauchen.

P377 – Brand von ausströmendem Gas: Nicht löschen, bis Undichtigkeit gefahrlos beseitigt werden kann.

P410+P403 – Vor Sonnenbestrahlung geschützt an einem gut belüfteten Ort aufbewahren.

- Der gesamte Kältemittelkreislauf ist ein wartungsfreies, hermetisch geschlossenes System und darf nur von Fachbetrieben für Kälte- und Klimatechnik oder von Trotec gewartet bzw. instand gesetzt werden.

Sicherheitszeichen und Schilder auf dem Gerät

Überprüfen Sie regelmäßig die Sicherheitszeichen und Schilder auf dem Gerät. Erneuern Sie unleserliche Sicherheitszeichen!

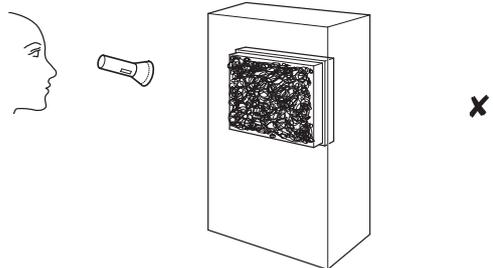
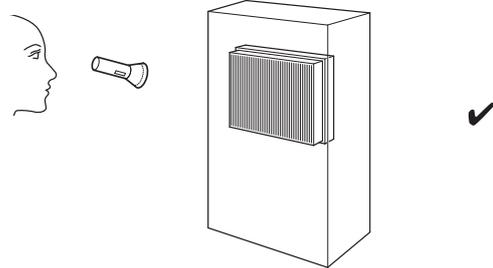
Gehäuse reinigen

Reinigen Sie das Gehäuse mit einem angefeuchteten, weichen, fusselfreien Tuch. Achten Sie darauf, dass keine Feuchtigkeit in das Gehäuse eindringt. Achten Sie darauf, dass keine Feuchtigkeit mit elektrischen Bauteilen in Kontakt kommen kann. Verwenden Sie keine aggressiven Reinigungsmittel, wie z. B. Reinigungssprays, Lösungsmittel, alkoholhaltige Reiniger oder Scheuermittel zum Befeuchten des Tuches.

Sichtprüfung des Geräteinneren auf Verschmutzungen

1. Entfernen Sie den Luftfilter.
2. Leuchten Sie mit einer Taschenlampe in die Öffnungen des Gerätes.
3. Prüfen Sie das Geräteinnere auf Verschmutzungen.

4. Wenn Sie eine dichte Staubschicht erkennen, lassen Sie das Geräteinnere von einem Fachbetrieb für Kälte- und Klimatechnik oder von Trotec reinigen.
5. Setzen Sie den Luftfilter wieder ein.



Luftfilter reinigen

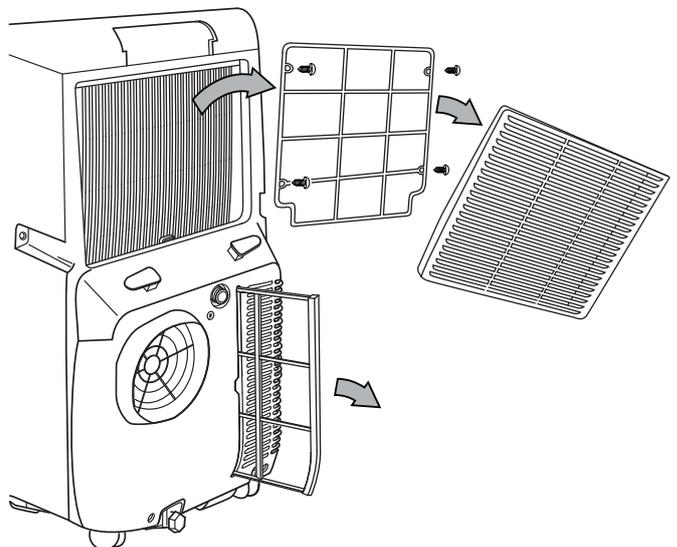
Die Luftfilter müssen gereinigt werden, sobald diese verschmutzt sind. Dies äußert sich z. B. durch eine reduzierte Leistung (siehe Kapitel Fehler und Störungen).



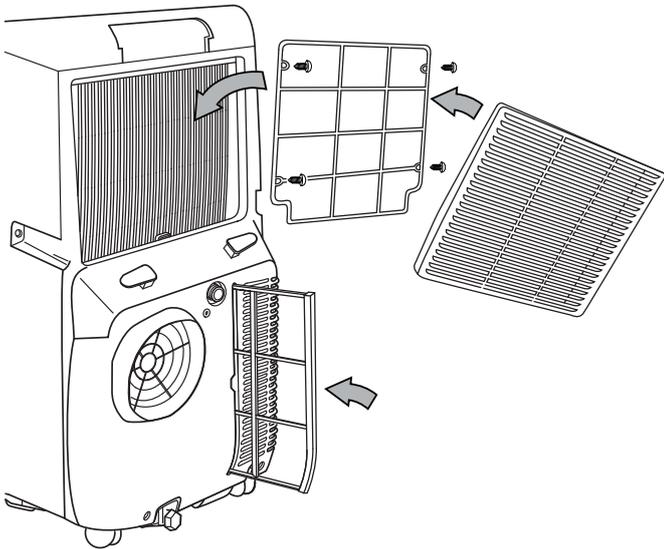
Warnung

Stellen Sie sicher, dass die Luftfilter weder abgenutzt noch beschädigt sind. Die Ecken und Kanten der Luftfilter dürfen nicht verformt und nicht abgerundet sein. Vergewissern Sie sich vor dem Wiedereinsetzen der Luftfilter, dass diese unbeschädigt und trocken sind!

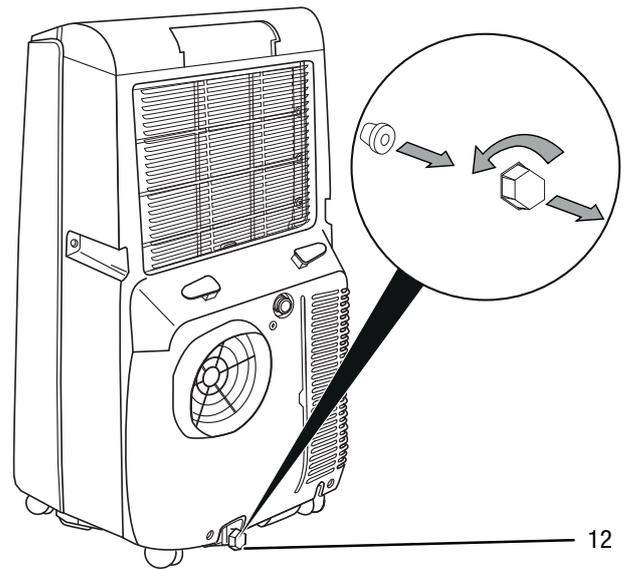
1. Entnehmen Sie die Luftfilter aus dem Gerät.



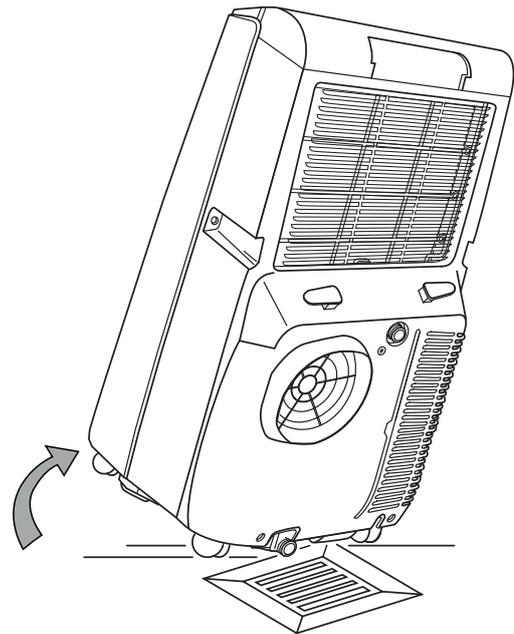
2. Säubern Sie die Filter mit einem weichen, fusselfreien, leicht angefeuchteten Tuch. Sollten die Filter stark verschmutzt sein, säubern Sie sie mit warmem Wasser, vermischt mit neutralem Reinigungsmittel.
3. Lassen Sie die Filter komplett trocknen. Setzen Sie keine nassen Filter in das Gerät ein!
4. Setzen Sie die Luftfilter wieder in das Gerät ein.



3. Entfernen Sie den Gummistopfen.



4. Kippen bzw. neigen Sie das Gerät leicht in Richtung des Abflusses bzw. Auffangbehälters.



Kondensat entleeren (Manuelle Entleerung)

In der Betriebsart *Kühlung* und *Entfeuchtung* entsteht Kondensat, das zum größten Teil über die Abluft entsorgt wird.

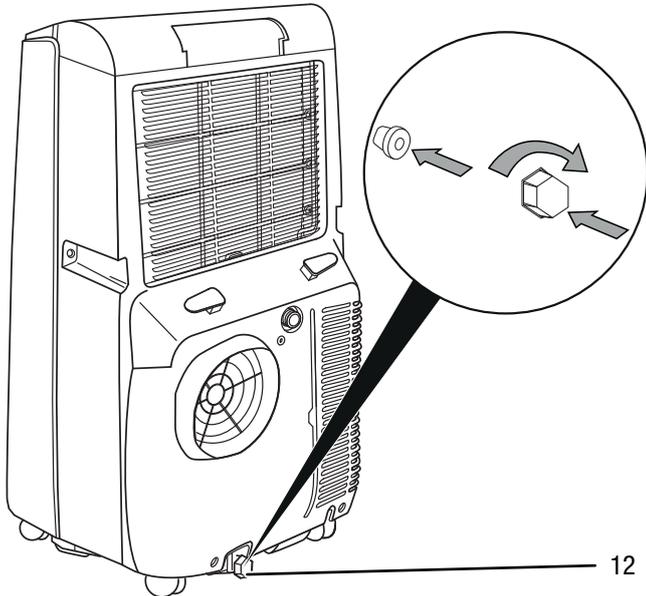
Das übrige Kondensat sammelt sich in einem Behälter innerhalb des Gehäuses. Das Kondensat sollte regelmäßig entfernt werden.

Wenn sich zu viel Kondensat sammelt, schaltet sich das Gerät ab und signalisiert diesen Zustand über die Anzeige *FL* in der Segmentanzeige (29).

1. Transportieren bzw. rollen Sie das Gerät vorsichtig zu einem geeigneten Ort, um das Kondensat abzulassen (z. B. einen Abfluss) oder stellen Sie einen geeigneten Auffangbehälter unter dem Kondensatablass (12) bereit.
2. Schrauben Sie die Verschlusskappe vom Kondensatablass (12) ab.

5. Lassen Sie das Kondensat vollständig ablaufen.

6. Setzen Sie den Gummistopfen wieder auf den Kondensatablass (12). Überprüfen Sie den Gummistopfen auf festen Sitz.
7. Schrauben Sie die Verschlusskappe auf den Kondensatablass (12).



⇒ Die Anzeige *FL* in der Segmentanzeige (29) erlischt, sobald das Kondensat geleert wurde.

Tätigkeiten nach der Wartung

Wenn Sie das Gerät weiter verwenden möchten:

- Lassen Sie das Gerät mindestens 12 Stunden stehen, damit sich das Kältemittel im Kompressor sammeln kann. Schalten Sie das Gerät erst nach 12 Stunden wieder ein! Sonst könnte der Kompressor beschädigt werden und das Gerät nicht mehr funktionieren. Der Garantieanspruch erlischt in diesem Fall.
- Schließen Sie das Gerät wieder an, indem Sie den Netzstecker in die Netzsteckdose stecken.

Wenn Sie das Gerät längere Zeit nicht benutzen:

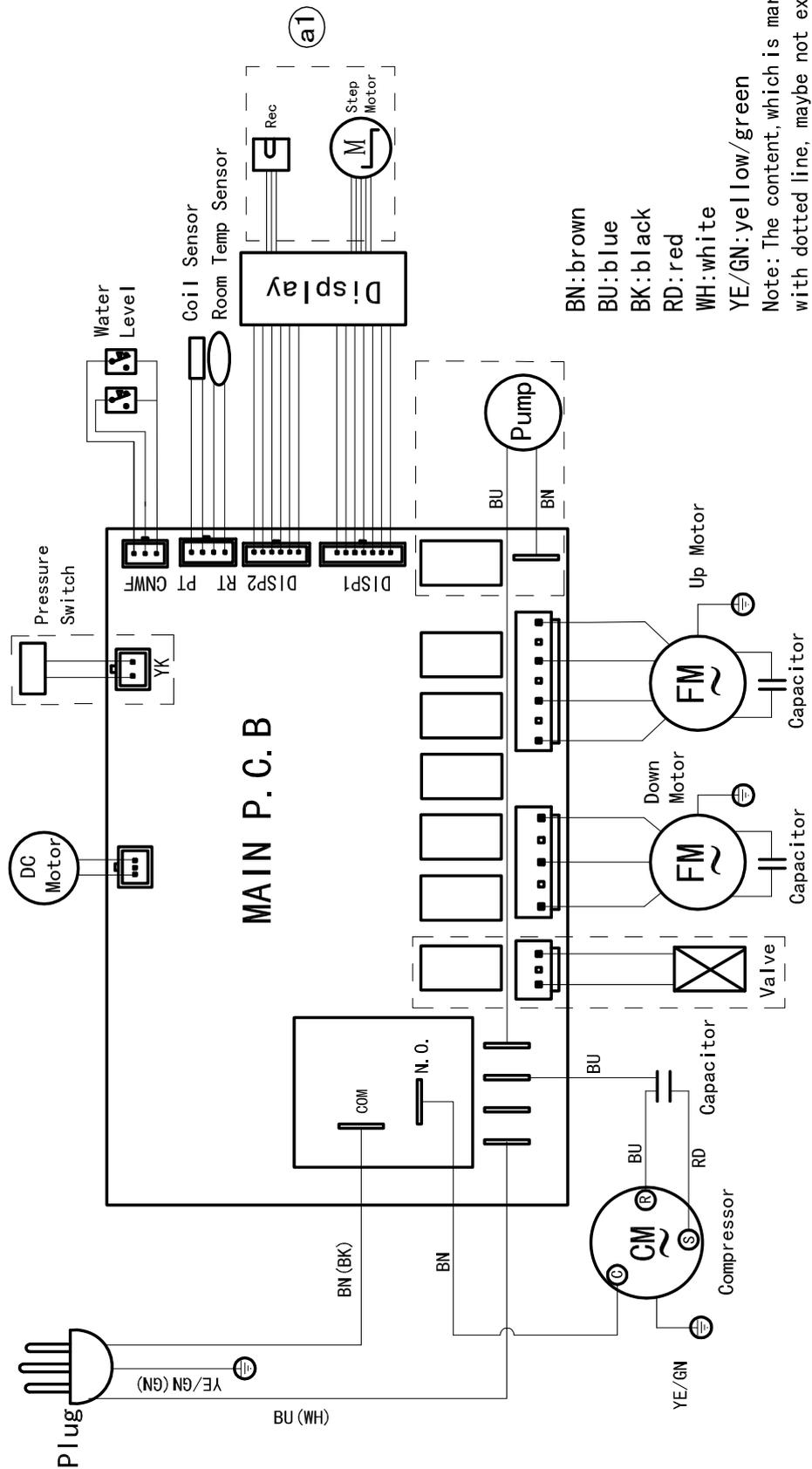
- Lagern Sie das Gerät gemäß dem Kapitel Lagerung.

Technischer Anhang

Technische Daten

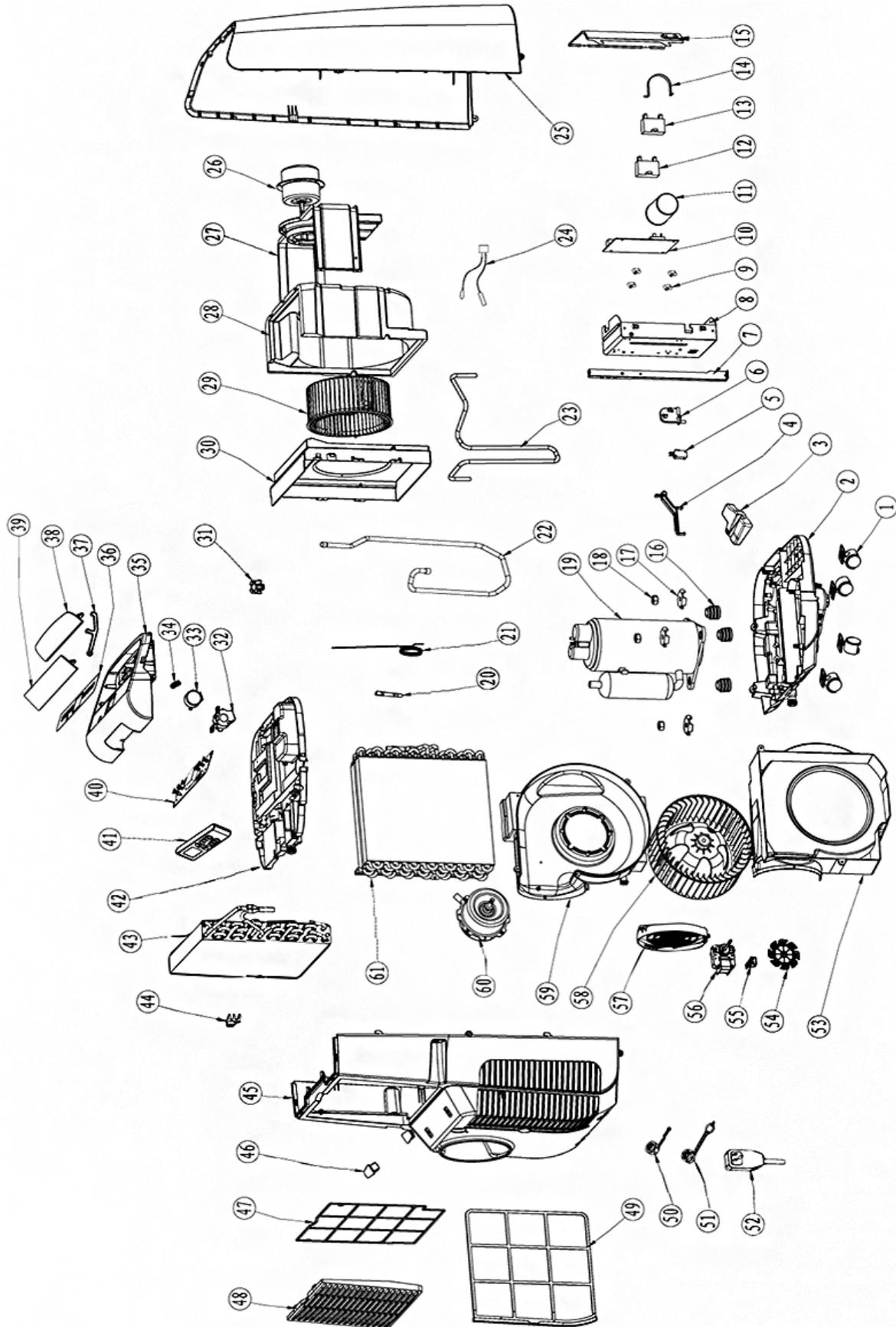
Parameter	Wert
Modell	PAC 3500 E
Kühlleistung	3520 W
Entfeuchtungsleistung	1,2 l/h
Betriebstemperatur	7 °C bis 35 °C
Einstellbereich Temperatur	16 °C bis 30 °C
max. Luftvolumenstrom	420 m ³ /h
Druck Saugseite	0,8 MPa
Druck Austrittsseite	2,8 MPa
Zulässiger Druck max.	3,8 MPa
Netzanschluss	220 - 240 V ~ 50 Hz
Nennstrom	6 A
Leistungsaufnahme	1350 W
Schalldruckpegel max.	56 dB(A)
Kältemittel	R290
Kältemittelmenge	265 g
GWP-Faktor	3
CO ₂ -Äquivalent	0,0008 t
Abmessungen (Länge x Breite x Höhe)	360 x 430 x 730 mm
Mindestabstand zu Wänden und Gegenständen:	
	oben (A): 50 cm
	hinten (B): 50 cm
	seitlich (C): 50 cm
	vorne (D): 50 cm
Gewicht	29,5 kg
Batterien Fernbedienung	Typ LR03 / AAA - 1,5 V (2 Stück)

Schaltplan



Ersatzteilübersicht und Ersatzteilliste

Hinweis: Die Positionsnummern der Ersatzteile unterscheiden sich von den in der Bedienungsanleitung verwendeten Positionsnummern der Bauteile.



No.	Part Name	Quantity	No.	Part Name	Quantity
1	Universal Wheel	4	32	Stepper Motor Cover	1
2	Base Pan	1	33	Stepper Motor	1
3	Floater	1	34	Rocker	1
4	Floater Button	1	35	Cover	1
5	Water Level Switch	1	36	Facial Mask	1
6	Switch Stator	1	37	Connecting Rod	1
7	Support Frame	1	38	Wind Guide Bar	1
8	Electrical Box Base	1	39	Wind Guide Bar	1
9	Isolated Column	4	40	Display Panel	1
10	Main Control Electric Board	1	41	Remote Control	1
11	Compressor Capacitor	1	42	Baffle	1
12	Up Fan Capacitor	1	43	Evaporator	1
13	Down Fan Capacitor	1	44	Induction Temperature Head Bracket	1
14	Capacitance Card	1	45	Rear Panel	1
15	Electric Box Cover	1	46	Wrapping Post	2
16	Compressor Mat	3	47	EVA Filter	1
17	Claw Type Gasket	3	48	EVA Filter Frame	1
18	Nut	3	49	CON Filter	1
19	Compressor	1	50	Drain Cover	1
20	Four Pass Filter	1	51	Drain Cover	1
21	Capillary	2	52	Power Cord	1
22	Suction Pipe	1	53	Lower Air Duct	1
23	Delivery Tube	1	54	Water Wheel	1
24	Sensor	1	55	Water Motor Bracket	1
25	Front Panel	1	56	Water Motor	1
26	Blower Motor	1	57	Safety Net	1
27	Motor Bracket	1	58	Air Exhaust Wind Wheel	1
28	Before The Upper Air Duct	1	59	Lower Air Duct	1
29	Blowing Wind Wheel	1	60	Exhaust Fan Motor	1
30	After The Upper Air Duct	1	61	Condenser	1
31	Positioning Ring	1			

Entsorgung



Das Symbol des durchgestrichenen Mülleimers auf einem Elektro- oder Elektronik-Altgerät besagt, dass dieses am Ende seiner Lebensdauer nicht im Hausmüll entsorgt werden darf. Zur kostenfreien Rückgabe stehen in Ihrer Nähe Sammelstellen für Elektro- und Elektronik-Altgeräte zur Verfügung. Die Adressen erhalten Sie von Ihrer Stadt- bzw. Kommunalverwaltung. Sie können sich auch auf unserer Webseite www.trotec24.com über weitere, von uns geschaffene Rückgabemöglichkeiten informieren.

Durch die getrennte Sammlung von Elektro- und Elektronik-Altgeräten soll die Wiederverwendung, die stoffliche Verwertung bzw. andere Formen der Verwertung von Altgeräten ermöglicht sowie negative Folgen bei der Entsorgung der in den Geräten möglicherweise enthaltenen gefährlichen Stoffe auf die Umwelt und die menschliche Gesundheit vermieden werden.

Lassen Sie das im Gerät befindliche Kältemittel Propan von Firmen mit entsprechender Zertifizierung sachgerecht entsprechend der nationalen Gesetzgebung entsorgen (Europäischer Abfallartenkatalog 160504).



Batterien und Akkus gehören nicht in den Hausmüll, sondern müssen in der Europäischen Union – gemäß Richtlinie 2006/66/EG DES EUROPÄISCHEN PARLAMENTS UND DES RATES vom 06. September 2006 über Batterien und Akkumulatoren – einer fachgerechten Entsorgung zugeführt werden. Bitte entsorgen Sie Batterien und Akkus entsprechend den geltenden gesetzlichen Bestimmungen.

Trotec GmbH

Grebener Str. 7
D-52525 Heinsberg

☎ +49 2452 962-400

☎ +49 2452 962-200

✉ info@trotec.com

www.trotec.com