

PAC 3500 SH / PAC 3000 X A +

FI

OHJEET
SIIRRETTÄVÄ
ILMASTOINTILAITE



TROTEC

Sisällysluettelo

Ohjeen käyttöä koskevia tietoja..... 2

Turvallisuus 2

Tietoa laitteesta 6

Kuljetus ja säilytys 7

Asennus ja käyttöönotto 8

Käyttö 10

Viat ja häiriöt 15

Huolto 17

Tekninen liite 20

Hävittäminen..... 26

Ohjeen käyttöä koskevia tietoja

Symbolit



Vaara

Tämä symboli viittaa erittäin herkästi syttyvästä kaasusta aiheutuvaan hengenvaaraan ja terveysvaaroihin.



Varoitus sähköjännitteestä

Tämä symboli viittaa sähköjännitteestä aiheutuviin hengenvaarallisiin ja terveyteen vaikuttaviin vaaroihin.



Varoitus

Signaalina kuvaa keskimääräistä riskitasoa, jos siltä ei vältytä, voi seurauksena olla kuolema tai vaikea loukkaantuminen.



Varoitus

Signaalina kuvaa alhaista riskitasoa, jos siltä ei vältytä, voi seurauksena olla vähäinen tai kohtalainen loukkaantuminen.

Huomaa

Signaalina viittaa tärkeisiin tietoihin (esim. esinevahingot), mutta ei vaaroihin.



Tietoa

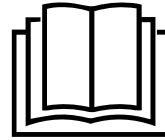
Tällä symbolilla varustetut huomautukset ovat sinulle avuksi suorittamaan työt nopeasti ja turvallisesti.



Noudata ohjetta

Tällä symbolilla varustettu huomautus viittaa siihen, että ohjetta on noudatettava.

Tämän ohjeen uusimman version ja EU-vaatimustenmukaisuusvakuutuksen voit ladata seuraavan linkin kautta:



PAC 3500 SH



<https://hub.trotec.com/?id=43232>

PAC 3000 X A+



<https://hub.trotec.com/?id=44386>

Turvallisuus

Lue tämä käyttöohje huolellisesti ennen laitteen käyttöönottoa/käyttöä ja säilytä sitä aina laitteen välittömässä läheisyydessä.



Varoitus

Lue kaikki turvallisuusohjeet ja muut ohjeet.

Turvallisuusohjeiden ja varoitusten noudattamatta jättäminen voi aiheuttaa sähköiskun, tulipalon ja/tai vakavia vammoja.

Säilytä kaikki turvallisuus- ja muut ohjeet myöhempää käyttöä varten.

Laitetta saavat käyttää 8-vuotiaat ja sitä vanhemmat lapset sekä henkilöt, jotka ovat fyysisesti, henkisesti tai aisteiltaan rajoitteisia tai joilla ei ole riittävästi tietoa tai kokemusta laitteen käytöstä, mikäli käyttö tapahtuu valvotusti tai heitä on opetettu käyttämään laitetta turvallisella tavalla ja he tiedostavat käyttöön mahdollisesti liittyvät vaarat

Lapset eivät saa leikkiä laitteella. Lapset eivät saa suorittaa puhdistusta ja huoltoa ilman valvontaa.

- Älä käytä laitetta räjähdysalttiissa tiloissa tai alueilla, äläkä asenna laitetta niihin.
- Älä käytä laitetta syövyttävässä ilmastossa.
- Sijoita laite pystysuorassa ja vakaasti vaakasuoralle ja kestäväälle alustalle.
- Anna laitteen kuivua kosteapyyhinnän jälkeen. Älä käytä laitetta kosteana.
- Älä käytä tai käsittele laitetta, jos kätesi ovat kosteat tai märät.
- Älä aseta laitetta alttiiksi suoralle vesisuihkulle.

- Älä koskaan työnnä esineitä tai raajoja laitteen sisään.
- Älä peitä laitetta käytön aikana.
- Älä istu laitteen päällä.
- Laite ei ole leikkikalu. Säilytä lasten ja eläinten ulottumattomissa. Käytä laitetta vain valvottuna.
- Tarkista laite, varusteet ja liitännät jokaisen käytön jälkeen mahdollisten vaurioiden varalta. Älä käytä laitetta tai laiteosia, jos ne ovat vaurioituneet.
- Varmista, että laitteen ulkopuolella olevat sähköjohdot on suojattu vaurioitumiselta (esim. eläimiltä). Älä käytä laitetta koskaan, jos johdot tai verkkoliitäntä ovat vaurioituneet!
- Sähköliitännän on vastattava Tekninen liite -luvussa annettuja tietoja.
- Liitä verkkopistoke määräysten mukaisesti suojattuun pistorasiaan.
- Valitse jatkojohdon pituus teknisten tietojen mukaisesti. Rullaa jatkojohto kokonaan auki. Vältä sähköistä ylikuormitusta.
- Irrota laitteen virtajohto pistorasiasta hoito-, huolto- tai korjaustöiden ajaksi tarttumalla pistokkeeseen.
- Katkaise laitteen virta ja irrota virtajohto pistorasiasta, kun laitetta ei käytetä.
- Älä koskaan käytä laitetta, jos pistoke tai virtajohto on vaurioitunut.
Jos laitteen virtajohto vaurioituu, valmistajan tai sen huoltopalvelun tai vastaavan pätevän henkilön on vaihdettava se vaaratilanteiden välttämiseksi. Vialliset virtajohdot aiheuttavat vakavan loukkaantumiskehityksen!
- Sijoita laite Tekninen liite -luvussa ilmoitettujen sijoitusvaatimusten mukaisesti ottaen huomioon minimietäisyydet seiniin ja esineisiin sekä varastointi- ja käyttöolosuhteet.
- Varmista, että ilman tulo- ja poistoaukot eivät peity.
- Älä irrota laitteen turvamerkintöjä, tarroja tai etikettejä. Pidä kaikki turvamerkinnät, tarrat ja etiketit luettavassa kunnossa.
- Varmista, että ilman tuloaukoissa ei ole likaa ja irtosiikkasia.
- Siirrä laitetta vain pystysuorassa asennossa ja kondenssivesiallas tai kondenssiveden poistoputki tyhjennettynä.
- Poista kerääntynyt kondenssivesi vesisäiliöstä ennen varastointia tai siirtämistä. Älä juo sitä. Se voi vaarantaa terveyden!
- Käytä paristotyyppiä AAA.
- Kaukosäätimeen ei saa asettaa ladattavia paristoja.
- Älä koskaan lataa paristoja, joita ei saa ladata uudelleen.
- Eri paristotyyppisiä tai uusia ja käytettyjä paristoja ei saa käyttää yhdessä.
- Aseta paristot paristokoteloon navat oikein päin.
- Poista tyhjentyneet paristot. Paristot sisältävät ympäristölle vaarallisia aineita. Hävitä paristot kansallisen lainsäädännön mukaisesti (katso Hävittäminen-luku).
- Poista paristot kaukosäätimestä, kun et käytä laitetta pitkään aikaan.
- Älä koskaan oikosulje paristokotelon syöttöliittimiä!
- Varo nielemästä paristoja! Pariston nieleminen voi aiheuttaa vaikeita sisäisiä palovammoja/syöpymiä kahden tunnin kuluessa! Syöpymät voivat johtaa kuolemaan!
- Jos uskot, että paristo on nieltä tai se on joutunut muuta tietä elimistöön, ota välittömästi yhteyttä lääkäriin.
- Pidä uudet ja käytetyt paristot sekä avattu paristolokero poissa lasten ulottuvilta.
- Jos paristokotelo ei mene kunnolla kiinni, älä käytä laitetta enää kaukosäätimellä.



Syttyvillä kylmäaineilla täytettyjen laitteiden turvallisuusohjeet

- Sijoita laite vain tiloihin, joihin mahdolliset kylmäainehäviöt eivät pääse kerääntymään. Jos laite asennetaan tai sitä käytetään tai säilytetään tilassa, jossa ei ole tuuletusta, on tilan rakenteen oltava sellainen, että mahdolliset kylmäainehäviöt eivät pääse kerääntymään. Näin vältetään palo- ja räjähdysvaarat, jotka johtuvat sähköuunien, liesien tai muiden syttymislähteiden aiheuttamasta kylmäaineen syttymisestä.
- Sijoita laite vain tiloihin, joissa ei ole syttymislähdettä (esim. avoliekkejä, päälle kytkettyä kaasulaitetta tai sähkölämmittintä).
- Huomaa, että kylmäaine on hajutonta.
- Asenna laite vain kansallisten asennusmääräysten mukaisesti.
- Noudata paikallisia määräyksiä.
- Noudata kaasulaitteita koskevia kansallisia määräyksiä.
- PAC 3500 SH -laitteen saa asentaa vain tilaan, jonka pinta-ala ylittää 11 m², ja sitä saa käyttää ja säilyttää vain tällaisessa tilassa.
- PAC 3000 X A+ -laitteen saa asentaa vain tilaan, jonka pinta-ala ylittää 11 m², ja sitä saa käyttää ja säilyttää vain tällaisessa tilassa.
- PAC 3500 SH / PAC 3000 X A+ / -laitteen saa asentaa vain tilaan, jonka pinta-ala ylittää 10 m², ja sitä saa käyttää ja säilyttää vain tällaisessa tilassa.
- Säilytä laitetta siten, ettei mekaanisia vaurioita pääse syntymään.

- Huomaa, että liitetyt putket eivät saa sisältää syttymislähdettä.
- R290 on eurooppalaisia ympäristösäädöksiä vastaava kylmäaine. Jäähdytyspiirin osiin ei saa tehdä reikiä.
- Noudata teknisissä tiedoissa ilmoitettua kylmäaineen enimmäistäyttömäärää.
- Ei saa porata tai sytyttää palamaan.
- Älä käytä sulatuksen nopeuttamiseen muita kuin valmistajan suosittelemia aineita.
- Kylmäainekierron yhteydessä työskentelevien henkilöiden on pystyttävä esittämään teollisuuden aloille hyväksytyyn tahon myöntämä pätevyystodistus, joka osoittaa heidän pätevyytensä kylmäaineiden turvallisessa käsittelyssä jonkin teollisuudessa tunnetun menetelmän perusteella.
- Huoltotöitä saa suorittaa vain valmistajan antamien tietojen mukaisesti. Jos huolto- ja korjaustöissä tarvitaan muiden henkilöiden tukea, syttyvien kylmäaineiden käsittelykoulutuksen saaneen henkilön on jatkuvasti valvottava töitä.
- Jäähdytysainepiiri on huoltovapaa, hermeettisesti suljettu järjestelmä, jonka saa huoltaa ja korjata vain jäähdytys- ja ilmastointitekniikan ammattiliike tai Trotec.

Määräystenmukainen käyttö

Käytä laitetta vain huoneilman viilentämiseen, tuuletukseen, kosteudenpoistoon ja lämmitykseen (vain PAC 3500 SH) teknisiä tietoja noudattaen.

Muu kuin käyttötarkoituksen mukainen käyttö katsotaan väärinkäytöksi.

Kohtuudella ennakoitavissa oleva väärinkäyttö

- Älä sijoita laitetta kostealle tai märälle alustalle.
- Älä aseta esineitä, esim. vaatteita, kuivumaan laitteen päälle.
- Älä käytä laitetta ulkotiloissa.
- Älä upota laitetta veteen.
- Älä tee laitteeseen omavaltaisia muutoksia.
- Älä käytä laitetta uima-altaiden, kylpyammeiden ja suihkujen välittömässä läheisyydessä.

Henkilöstön pätevyys

Laitetta käyttävien henkilöiden on:

- oltava tietoisia sähkölaitteiden aiheuttamista vaaroista, joita syntyy kosteassa ympäristössä työskenneltäessä.
- luettava ja ymmärrettävä ohje, erityisesti Turvallisuus-luku.

Huoltotoimenpiteitä, jotka vaativat kotelon avaamista, saavat suorittaa ainoastaan jäähdytys- ja ilmastointitekniikan ammattilaiset tai Trotec.

Laitteen turvamerkinntät ja kyltit

Huomaa

Älä irrota laitteen turvamerkintöjä, tarroja tai etikettejä. Pidä kaikki turvamerkinntät, tarrat ja etiketit luettavassa kunnossa.

Laitteeseen on kiinnitetty seuraavat turvamerkinntät ja kyltit:

WARNING • WARNUNG • ATTENTION

DE Das Gerät muss in einem Raum mit einer Grundfläche größer als 11 m² aufgestellt, betrieben und gelagert werden.

EN Appliance shall be installed, operated and stored in a room with floor area larger than 11 m².

FR L'appareil doit être installé, utilisé et entreposé dans une pièce avec une surface supérieure à 11 m².

Noudata ohjetta

Tämä symboli ilmaisee, että ohjeita on noudatettava.

Noudata korjausohjetta

Hävitys-, huolto- ja korjaustöitä jäähdytysainekierron yhteydessä saavat suorittaa vain henkilöt, joilla on asiaan oikeuttava pätevyydistus, valmistajan ohjeita noudattaen. Asiaan liittyvän korjausohjeen saa pyynnöstä valmistajalta.

!!! ACHTUNG !!!

1. Vor Inbetriebnahme MIND. 12 STUNDEN aufrecht und still stehen lassen! Das schützt den Kompressor, verlängert die Lebensdauer erheblich und verhindert so einen Verlust der Kühlleistung.
2. Das Klimagerät muss immer BESONDERS VORSICHTIG auf den Boden gestellt werden! Ansonsten können Mikrorisse in der Bodenplatte und der Kondensatwanne entstehen, was dazu führt, dass Kondenswasser auf den Boden tropft.

Für Schäden, die durch unsachgemäßen Gebrauch entstehen, übernehmen wir KEINE GEWÄHRLEISTUNG!

!!! WARNING !!!

1. Before operation, stand upright and rest for MIN 12 HOURS! This protects the compressor, greatly extending its life and preventing loss of cooling performance.
2. The air conditioner must always be placed on the floor with CAUTION! Otherwise, microcracks may form in the bottom plate and the condensate pan, causing condensation to drip onto the floor.

For damages caused by improper use, WARRANTY WILL BE NULL AND VOID!

!!! ATTENTION !!!

1. Avant la mise en service, laissez immobile en position verticale PENDANT AU MOINS 12 HEURES ! Cela protège le compresseur, prolonge sensiblement la durée de vie et évite ainsi une diminution des performances de refroidissement.
2. Le climatiseur doit toujours être posé sur le sol AVEC LES PLUS GRANDES PRÉCAUTIONS ! Sinon, des micro-fissures risquent de se former dans le socle ou le bac de récupération de l'eau de condensation, ce qui entraînerait que cette dernière coule sur le sol.

Toute utilisation incorrecte ou non conforme entraîne L'EXTINCTION DE LA GARANTIE !

Muut vaarat



Vaara

Luonnollinen kylmäaine propaani (R290)!

H220 – Erittäin helposti syttyvä kaasu.

H280 – Sisältää paineen alaista kaasua; voi räjähtää kuumennettaessa.

P210 – Suojaa lämmöltä, kuumilta pinnoilta, kipinöiltä, avotulelta ja muilta sytytyslähteiltä. Tupakointi kielletty.

P377 – Vuotavasta kaasusta johtuva palo: Ei saa sammuttaa, jollei vuotoa voida pysäyttää turvallisesti.

P410+P403 – Suojaa auringonvalolta. Varastoi paikassa, jossa on hyvä ilmanvaihto.



Varoitus sähköjännitteestä

Sähköiskun vaara!

Jos laite joutuu kosketuksiin veden kanssa, on olemassa sähköiskun vaara!

Älä käytä tätä laitetta kylpyammeen, suihkun tai uima-altaan välittömässä läheisyydessä!



Varoitus sähköjännitteestä

Sähköosien huoltotöitä saavat suorittaa vain niihin valtuutetut asiantuntijat!



Varoitus sähköjännitteestä

Irrota verkkopistoke pistorasiasta ennen kaikkia laitteeseen kohdistuvia töitä!

Älä koske verkkopistokkeeseen, jos kätesi ovat kosteat tai märät.

Vedä virtajohto pistorasiasta tarttumalla verkkopistokkeeseen.



Varoitus sähköjännitteestä

Sähköiskun vaara!

Laitetta ei ole suojattu vedeltä.

On olemassa sähköiskun vaara!

Älä koskaan käytä laitetta tiloissa, joissa laitteeseen voi päästä tippuvaa, suihkuvaa tai virtaavaa vettä, äläkä upota sitä veteen!



Varoitus

Tämä laite saattaa aiheuttaa vaaratilanteita, jos sitä käyttää kouluttamaton henkilö tai jos sitä käytetään määräystenvastaisesti! Ota huomioon henkilöstön pätevyys!



Varoitus

Laite ei ole leikkikalua eikä sitä saa jättää lasten ulottuville.



Varoitus

Tukehtumisvaara!

Älä jätä pakkausmateriaalia lojumaan. Se voi olla vaarallinen joutuessaan lasten käsiin.

Huomaa

Älä käytä laitetta ilman ilmansuodatinta! Ilman ilmansuodatinta laitteen sisäpuoli likaantuu voimakkaasti, mikä vaikuttaa negatiivisesti ilmankuivaustehoon ja voi vahingoittaa laitetta.

Toiminta hätätapauksessa

1. Sammuta laite.
2. Irrota laite sähköverkosta: vedä virtajohto pistorasiasta tarttumalla pistokkeeseen.
3. Älä liitä viallista laitetta sähköverkkoon.

Tietoa laitteesta

Laitteen kuvaus

Laitetta käytetään huoneen viilentämiseen. Tämän lisäksi laite suodattaa ja poistaa ilmasta kosteutta luoden miellyttävän huoneilman. Laitetta (PAC 3500 SH) voidaan käyttää myös lämmittämiseen.

Ilmastointilaitteet viilentää huoneilmaa poistamalla siitä lämpöä. Lämmin ilma kulkeutuu poistoletkua pitkin ulos, ja tuuletin puhaltaa viilennetyn ilman tilaan, johon laite on sijoitettu.

Kondenssivesi tippuu haihduttimesta kuumaan lauhduttimeen, jossa setiivistyy, ja kuljetetaan sitten poistoletkun kautta ulos.

Käyttötilassa *Tuuletus* laite vain kierrättää ilmaa viilentämättä sitä.

Käyttötilassa *Ilmankuivaus* laite poistaa huoneilmasta kosteutta.

Käyttötilassa *Lämmitys* (PAC 3500 SH) huoneilmaa lämmitetään.

Laite toimii täysautomaattisesti ja tarjoaa monia toimintoja, esim. laite voidaan automaattisesti kytkeä päälle tai pois päältä ajastimen avulla.

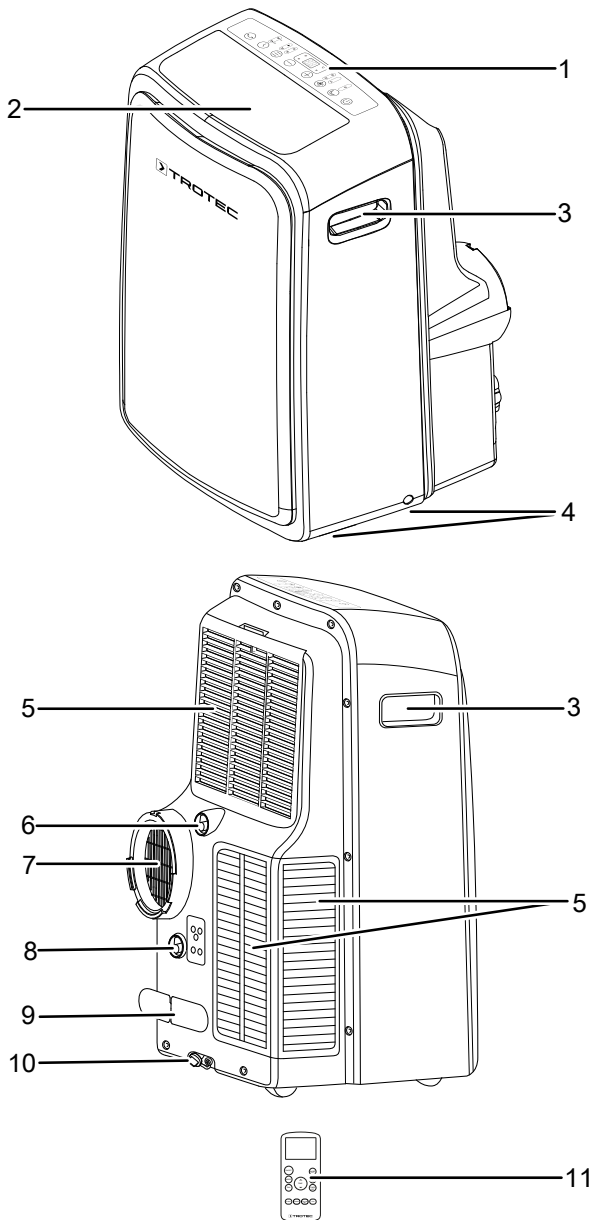
Laitetta käytetään joko suoraan laitteen ohjauspaneelistä tai mukana toimitetun infrapunakaukosäätimen avulla.

Laite on suunniteltu universaaliin ja joustavaan käyttöön.

Kompaktin kokonsa ansiosta sitä on helppo siirtää ja käyttää kaikissa sisätiloissa.

Laitetta ei ole suojattu vedeltä (IPX0).

Laitteen osat



| Nro | Nimike |
|-----|---|
| 1 | Ohjauspaneeli |
| 2 | Ilman poistoaukko |
| 3 | Kuljetuskahva |
| 4 | Kuljetuspyörät |
| 5 | Ilman tuloaukko ja ilmansuodatin |
| 6 | Letkuliitântä ja kumitulppa (käyttötila <i>Ilmankuivaus</i>) |
| 7 | Ilmanpoistoletkun liitântä |
| 8 | Letkuliitântä ja kumitulppa (<i>Lämmitys - PAC 3500 SH</i>) |
| 9 | Virtajohton pidike |
| 10 | Kondenssiveden poisto ja suojus |
| 11 | Kaukosäädin |

Kuljetus ja säilytys

Huomaa

Laite voi vahingoittua, jos säilytät tai kuljetat sitä asiaankuulumattomasti.

Tutustu laitteen kuljetusta ja säilytystä koskeviin tietoihin.

Kuljetus

Huomioi, että syttyviä kylmäaineita sisältäville laitteille voi olla ylimääräisiä kuljetusmääräyksiä. Varustuksen järjestys tai yhdessä kuljetettavien laitteen osien enimmäismäärä käy ilmi sovellettavista kuljetusmääräyksistä.

Laitetta on helppo siirtää pyörien avulla.

Laitetta on helppo siirtää kantokahvan avulla.

Ota huomioon seuraavat ohjeet **ennen** jokaista kuljetusta:

- Sammuta laite.
- Vedä virtajohto pistorasiasta tarttumalla verkkopistokkeeseen.
- Poista jäljellä oleva kondenssivesi laitteesta.
- Älä käytä virtakaapelia vetonuurana.
- Siirrä laitetta vain kiinteillä ja tasaisilla pinnoilla.

Ota huomioon seuraavat ohjeet jokaisen kuljetuksen **jälkeen**:

- Sijoita laite siirtämisen jälkeen tasaiselle alustalle.
- Anna laitteen seistä vähintään 12 tuntia, jotta jäädytysainetta kertyy kompressoriin. Käynnistä laite uudelleen vasta 12 tunnin kuluttua! Muuten kompressori voi vaurioitua, eikä laite enää toimi. Takuu ei tällöin ole voimassa.

Säilytys

Ota huomioon seuraavat ohjeet **ennen** jokaista varastointia:

- Poista jäljellä oleva kondenssivesi laitteesta.
- Vedä virtajohto pistorasiasta tarttumalla verkkopistokkeeseen.

Kun laitetta ei käytetä, huomioi seuraavat säilytysolosuhteet:

- Säilytä laitetta vain tilassa, jonka pinta-ala ylittää 11 m²
- Säilytä laitetta vain tiloissa, joissa ei ole syttymislähdettä (esim. avoliekkejä, päälle kytkettyä kaasulaitetta tai sähkölämmittintä).
- Säilytä laitetta kuivassa paikassa jäätymiseltä ja kuumuudelta suojattuna.
- Säilytä laitetta pystysuorassa asennossa pölyltä ja suoralta auringonvalolta suojatussa paikassa.
- Suojaa laite tarvittaessa pölyltä muovipeitteellä.
- Älä aseta muita laitteita tai esineitä laitteen päälle välttääksesi laitteen vaurioitumisen.
- Poista paristot kaukosäätimestä.

Asennus ja käyttöönotto

Pakkauksen sisältö

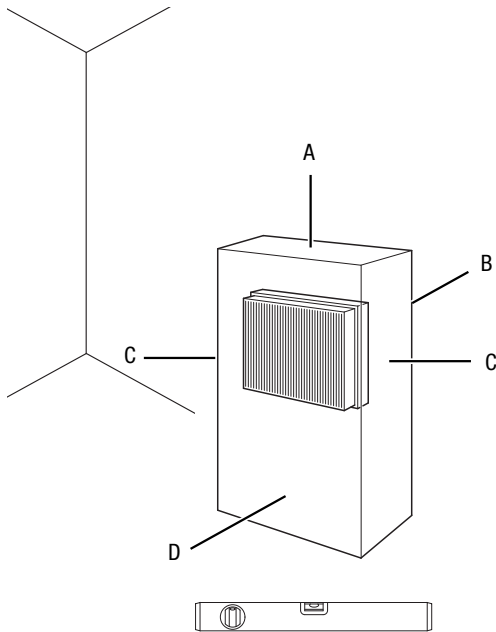
- 1 x laite
- 1 x poistoilmaletku
- 1 x letkuadapteri
- 1 x letkunliitännän välikappale ja suojuus
- 4 x ruuvi
- 1 x kondenssiveden poistoletku
- 1 x kondenssiveden poistoletkun adapteri
- 1 x virtajohtopidike
- 1 x kaukosäädin (ilman paristoja)
- 1 x ohje

Laitteen purkaminen pakkauksesta

1. Avaa laatikko ja ota laite.
2. Poista laite kokonaan pakkauksesta.
3. Kela virtajohto kokonaan auki. Varmista, ettei virtajohto ole vaurioitunut, äläkä vaurioita sitä auki kelatessasi.

Käyttöönotto

Sijoita laite Tekniset tiedot -luvussa ilmoitettujen sijoitusvaatimusten mukaisesti ottaen huomioon minimietäisyydet seiniin ja esineisiin.



- Sijoita laite vain tiloihin, joihin mahdolliset kylmäainehäviöt eivät pääse kerääntymään.
- Sijoita laite vain tiloihin, joissa ei ole syttymislähdettä (esim. avoliekkejä, päälle kytkettyä kaasulaitetta tai sähkölämmittintä).
- Ennen kuin otat laitteen uudelleen käyttöön, tarkista virtajohtojen kunto. Jos olet epävarma johdon kunnosta, soita asiakaspalveluun.

- Sijoita laite pystysuorassa ja vakaasti vaakasuoralle ja kestäväälle alustalle.
- Vältä kompastumisvaaraa asettaessasi virtajohtoa tai muita sähköjohtoja, etenkin jos asetat laitteen keskelle huonetta. Käytä kaapelisuoja.
- Varmista, että jatkojohdot on kelattu kokonaan auki.
- Varmista, että ilman tulo- ja poistoaukot sekä ilmanpoistoletkun liitäntä eivät peity.
- Varmista, että verhot tai muut esineet eivät estä ilmavirtausta.

Paristojen asettaminen kaukosäätimeen



Varoitus sähköjännitteestä

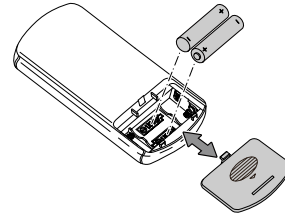
Älä koske paristokoteloon, jos kätesi ovat kosteat tai märät.

Huomaa

Älä käytä laitetta uudelleen ladattavilla paristoilla! Noudata käyttöönotossa teknisiä tietoja.

Toimi seuraavasti asettaessasi paristot paikalleen tai vaihtaessasi ne:

1. Paina kaukosäätimen kääntöpuolen yläosaa ja vedä paristokotelon kansi kaukosäätimestä.
2. Aseta kaksi paristoa paristokoteloon navat oikein päin.
3. Työnnä paristokotelon kansi takaisin kaukosäätimeen.

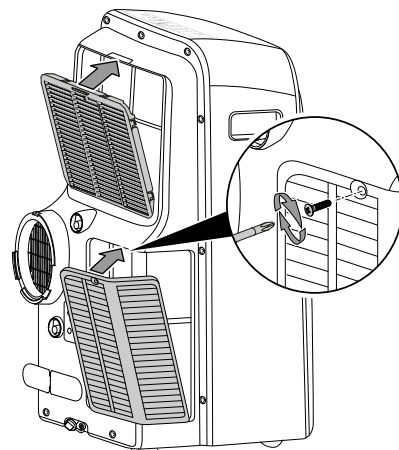


Ilmansuodattimen asettaminen paikalleen

Huomaa

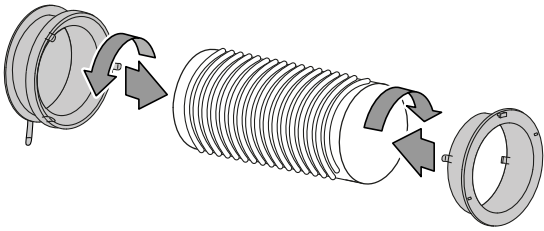
Älä käytä laitetta ilman ilmansuodatinta! Ilman ilmansuodatinta laitteen sisäpuoli likaantuu voimakkaasti, mikä vaikuttaa negatiivisesti ilmankuivaustehoon ja voi vahingoittaa laitetta.

- Varmista ennen käynnistämistä, että ilmansuodatin on paikoillaan.

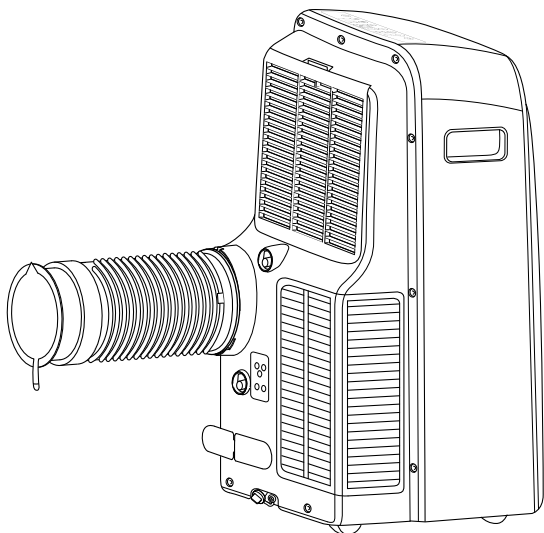
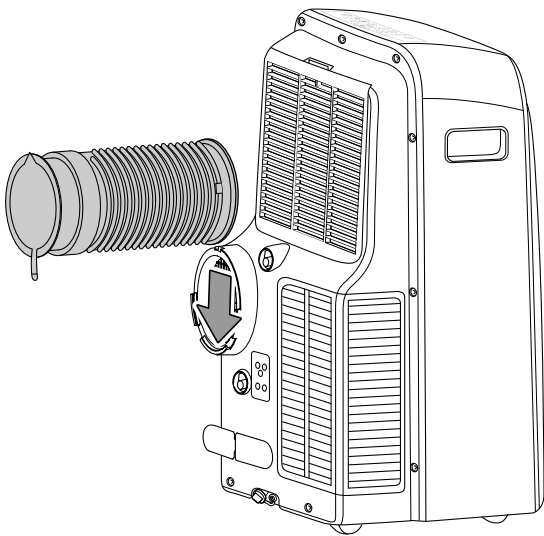


Poistoilmaletkun liittäminen

1. Liitä letkuadapteri ja letkunliitännän välikappale poistoilmaletkun päihin.



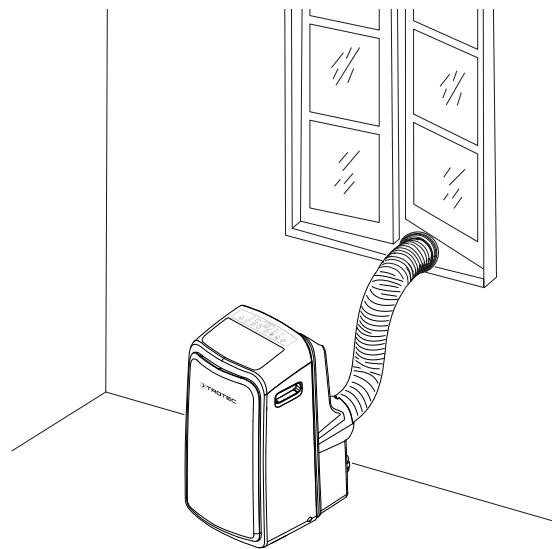
2. Yhdistä poistoilmaletkun sopiva pää laitteessa olevaan poistoilmaletkun liitäntään (7).



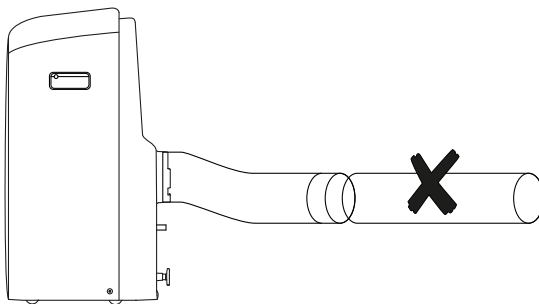
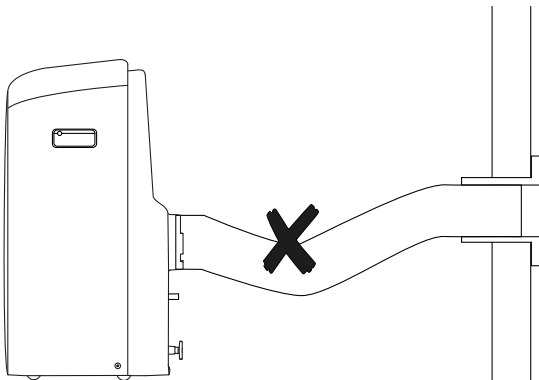
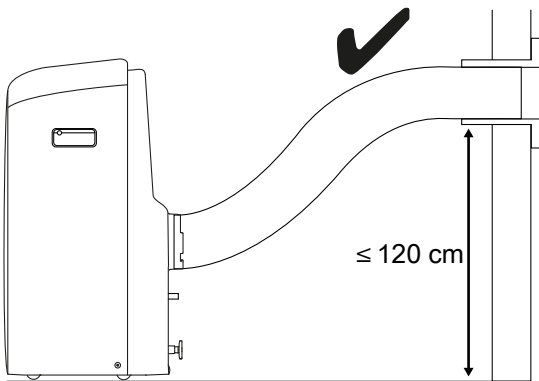
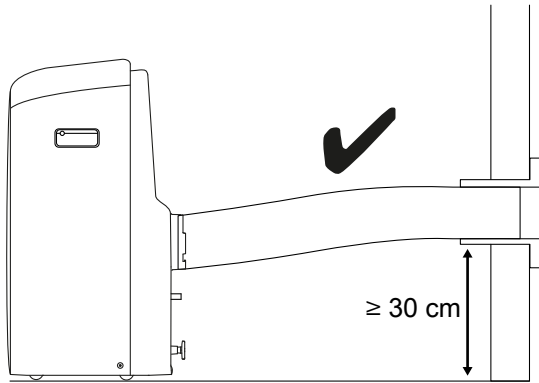
Poistoilman ohjaaminen

- Laitteen poistoilma sisältää jäähdytettävän tilan lämpöä. Tämän vuoksi on suositeltavaa ohjata poistoilma ulos.
- Poistoilmaletkun pää voidaan viedä ikkunasta ulos. Lukitse avattu ikkuna tarvittaessa jollakin apuvälineellä, jotta poistoilmaletkun pää ei pääse siirtymään paikaltaan.
- Poistoilmaletkun pää voidaan ripustaa kallistettuun ikkunaan.
Tässä tapauksessa suosittelemme ikkunatiivisteiden käyttöä (lisävaruste).
- Aseta poistoilmaletku nousevasti ilmavirran suuntaisesti.
- Liitetty letku ei saa sisältää syttymislähdettä.

Esimerkki ilmanpoistoletkun kanssa:



Ota huomioon seuraavaa asettaessasi ilmanpoistoletkua:



- Vältä ilmanpoistoletkun taiteutumista. Taitekohtiin kerääntyy kosteaa ilmaa, laite ylikuumenee ja sammuu.
- Ilmanpoistoletku on mitoitettu laitteen mukaan. Älä korvaa tai pidennä sitä muilla letkuilla. Tämä saattaa aiheuttaa laitteen toimintahäiriön.

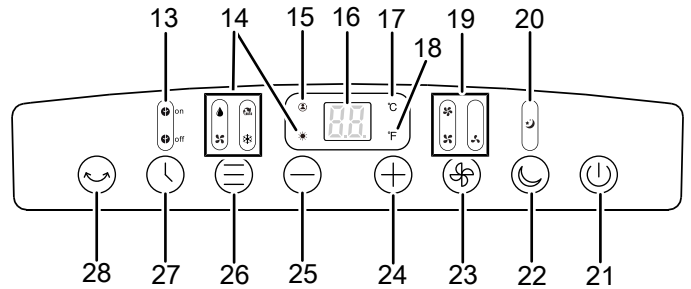
Virtajohdon liittäminen

- Liitä verkkopistoke asianmukaisesti suojattuun pistorasiaan.

Käyttö

- Vältä avoimia ovia ja ikkunoita.

Hallintaelementit



| Nro | Nimike | Selitys |
|-----|----------------------------------|--|
| 13 | Timer-merkkivalot | Palavat, kun <i>ajastin</i> on aktivoitu |
| 14 | Käyttötilan merkkivalot | Näyttää valitun käyttötilan: ☁ = automaattikäyttö ❄ = jäähdytys 💧 = ilmankuivaus ☀ = lämmitys (PAC 3500 SH) 🌀 = tuuletus |
| 15 | FOLLOW ME -merkkivalo | Palaa, kun Follow Me -toiminto on aktivoitu |
| 16 | Segmenttinäyttö | Nykyisen huonelämpötilan näyttö käyttöiloissa ilmankuivaus ja tuuletus Tavoitelämpötilan näyttö Tuntimäärän näyttö ajastimen ollessa käytössä Virhekoodien näyttö, katso kappale Viat ja häiriöt |
| 17 | Celsius-asteiden merkkivalo | Palaa, kun näyttö Celsius-asteina on aktivoitu |
| 18 | Fahrenheit-asteiden merkkivalo | Palaa, kun näyttö Fahrenheit-asteina on aktivoitu |
| 19 | Tuulettimen nopeuden merkkivalot | Tuulettimen nopeuden näyttö: Automaattikäytön teho 🌀 Teho 1 = alhainen 🌀 Teho 2 = suuri 🌀 Teho 3 = maksimaalinen |
| 20 | Sleep-merkkivalo | Palaa, kun yötila on aktivoitu |
| 21 | On/Off-painike | Laitteen käynnistäminen ja sammuttaminen |
| 22 | Sleep-painike | Yötilan käynnistäminen tai sammuttaminen |

| Nro | Nimike | Selitys |
|-----|-------------------------------------|--|
| 23 | <i>Fan Speed</i> -painike | Tuulettimen nopeuden säätäminen |
| 24 | <i>Arvon suurentaminen</i> -painike | Nostaa jäähdytyksen tavoitelämpötilaa (17–30 °C) Lisää tuntimäärää ajastinta ohjelmoitaessa |
| 25 | <i>Arvon pienentäminen</i> -painike | Pienentää jäähdytyksen tavoitelämpötilaa (17–30 °C) Pienentää tuntimäärää ajastinta ohjelmoitaessa |
| 26 | <i>Mode</i> -painike | Käyttötilan valitseminen: = automaattikäyttö = jäähdytys = ilmankuivaus = lämmitys (PAC 3500 SH) = tuuletus |
| 27 | <i>Timer</i> -painike | Ajastintoiminnon käynnistäminen tai sammuttaminen |
| 28 | <i>Swing</i> -painike | Swing-toiminnon käynnistäminen tai sammuttaminen |



Varoitus sähköjännitteestä

Sähköiskun vaara!

Laitetta ei ole suojattu vedeltä.

On olemassa sähköiskun vaara!

Älä koskaan käytä laitetta tiloissa, joissa laitteeseen voi päästä tippuvaa, suihkuavaa tai virtaavaa vettä, äläkä upota sitä veteen!



Tietoa

Merkkiäni kuuluu joka kerran, kun asetus aktivoidaan.

Laitteen kytkeminen päälle

1. Anna laitteen seistä hetken aikaa.
2. Kun laite on otettu käyttöön Käyttöönotto-luvun mukaisesti, se voidaan käynnistää.
3. Paina *On/Off*-painiketta (21).
⇒ Laite käynnistyy *Jäähdytys*-käyttötilassa.
⇒ Ilman poistoaukko (2) avautuu automaattisesti.
4. Valitse haluamasi käyttötila.

Laite sammuu automaattisesti, kun kondenssivesisäiliö on täysi. Segmenttinäytössä (16) näkyy *P1*.

Käyttötilojen säätäminen

- Automaattikäyttö
- Jäähdytys
- Ilmankuivaus
- Lämmitys (vain PAC 3500 SH)
- Tuuletus

Automaattikäyttö

Automaattikäyttö-käyttötilassa *jäähdytystä*, *lämmitystä* (PAC 3500 SH) ja *tuuletusta* säädetään ympäristön lämpötilan ja tavoitelämpötilan mukaan.

1. Paina *Mode*-painiketta (26), kunnes *Automaattikäyttö*-merkkivalo (14) palaa.
⇒ Laite siirtyy automaattisesti jäähdytys-, lämmitys- tai tuuletustilaan, jos ympäristön lämpötilan ja tavoitelämpötilan välinen lämpötilaero on riittävä.
Merkkivalot *Automaattikäyttö* (14) ja *Celsius-asteet* (17) palavat. Tuulettimen nopeutta säädetään automaattisesti.

Jäähdytys

Jäähdytys-käyttötilassa huone viilennetään haluttuun tavoitelämpötilaan.

1. Paina *Mode*-painiketta (26), kunnes *Jäähdytys*-merkkivalo (14) palaa.
⇒ Käyttötila *Jäähdytys* on asetettu.
2. Sääda haluttu tavoitelämpötila painamalla painiketta *Arvon pienentäminen* (25) tai *Arvon lisääminen* (24) toistuvasti. Lämpötilaksi voidaan säätää 17 °C – 30 °C 1 °C:n välein.
⇒ Segmenttinäytössä (16) näytetään haluttu tavoitelämpötila.
3. Sääda haluamasi tuulettimen nopeus painamalla *Fan Speed* -painiketta (23).
⇒ Halutun tuulettimen nopeuden *Tuulettimen nopeus* -merkkivalo (19) palaa.
⇒ *Jäähdytyksen* merkkivalo (14) palaa *Jäähdytys*-käyttötilassa.

Ilmankuivaus

Ilmankuivaus-käyttötilassa laite alentaa huoneen ilmankosteutta.

Lämpötilaa ei voi säätää ja tuuletus on pienimmällä tasolla.



Tietoa

Irrota ilmanpoistoletku *Ilmankuivaus*-käyttötilassa, sillä muuten ilmankuivaus on liian vähäistä.

1. Paina *Mode*-painiketta (26), kunnes *Ilmankuivaus*-merkkivalo (14) palaa.
⇒ Käyttötila *Ilmankuivaus* on valittu.
⇒ Nykyinen lämpötila näytetään segmenttinäytössä (16).
⇒ Lämpötila ja tuulettimen nopeus (teho 1) on asetettu etukäteen tässä käyttötilassa, eikä niitä voi muuttaa.



Tietoa

Jos laitetta käytetään erittäin kosteassa ympäristössä, kondenssivesisäiliö on tyhjennettävä säännöllisesti (katso Kondenssivesisäiliön tyhjentäminen).

Lämmitys (PAC 3500 SH)

Käyttötilassa *Lämmitys* huone lämmitetään haluttuun tavoitelämpötilaan.

1. Paina *Mode*-painiketta (26), kunnes *Lämmitys*-merkkivalo (14) palaa.
⇒ Käyttötilaksi on valittu *Lämmitys*.
2. Säädä haluttu tavoitelämpötila painamalla painiketta *Arvon pienentäminen* (25) tai *Arvon lisääminen* (24) toistuvasti. Lämpötilaksi voidaan säätää 17 °C – 30 °C 1 °C:n välein.
⇒ Segmenttinäytössä (16) näytetään haluttu tavoitelämpötila.



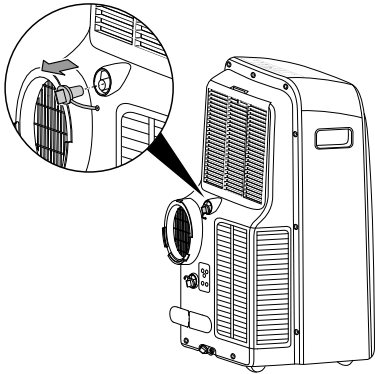
Tietoa

Samuttamisen jälkeen tuuletin jatkaa käyntiä hetken aikaa, eikä asetuksia voi tehdä.

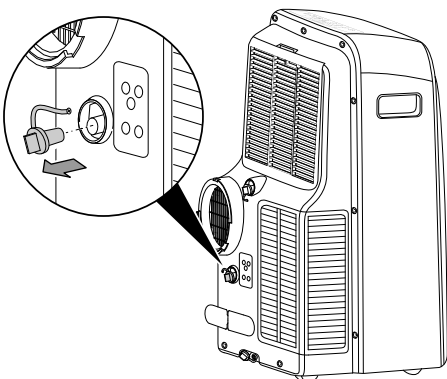
Kondenssiveden poistoletkun liittäminen

Jos laitetta käytetään pitkän aikaa tai jos säiliötä ei voida tyhjentää säännöllisesti, letkuliitäntään voi liittää kondenssiveden poistoletkun.

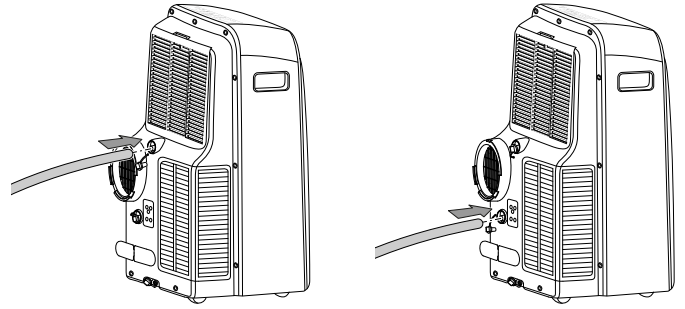
- ✓ Laite on sammutettu.
 - ✓ Laite on irrotettu verkkovirrasta.
1. Kuljeta tai rullaa laite varovasti sopivaan paikkaan kondenssiveden poistamiseksi (esim. viemäri) tai varaa valmiiksi sopiva keräyssäiliö kondenssiveden poistoletkun alle.
 2. Poista letkuliitäntän kumitulppa.
⇒ Käytä *ilmankuivaus*-käyttötilassa ylempää letkuliitäntää (6).



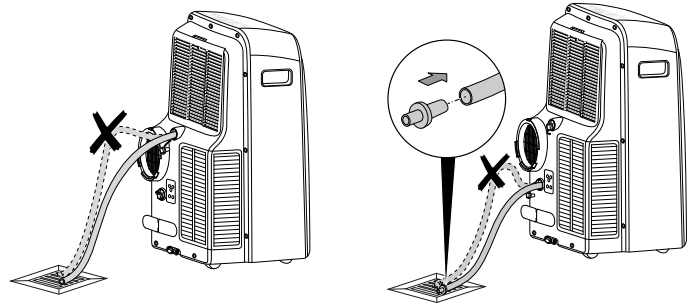
- ⇒ Käytä *lämmitykseen* (PAC 3500 SH) alemmaa letkuliitäntää (8).



3. Liitä kondenssiveden poistoletku ylempään letkuliitäntään (6) tai alempaan letkuliitäntään (8).



4. Vie letkun toinen pää sopivaan poistoaukkoon (esim. viemäriin tai riittävän suureen säiliöön). Kondenssiveden poistoletkua ei saa taittaa eikä se saa kohota ennen viemäriä, sillä muuten kondenssivesi ei valu ulos.
⇒ Käytä lämmityksessä (PAC 3500 SH) kondenssiveden poistoletkun adapteria letkun päässä.



Tuuletus



Tietoa

Irrota ilmanpoistoletku käyttötilassa *Tuuletus*.

Käyttötilassa *Tuuletus* laite kierrättää huoneilmaa, mutta ei viilennä sitä.

1. Paina *Mode*-painiketta (26), kunnes *Tuuletus*-merkkivalo (14) palaa.
⇒ Käyttötila *Tuuletus* on valittu.
⇒ Nykyinen lämpötila näytetään segmenttinäytössä (16).
2. Säädä haluamasi tuulettimen nopeus painamalla *Fan Speed*-painiketta (23).
⇒ *Tuulettimen nopeus*-merkkivalo (19) näyttää tuulettimen valitun nopeuden. Kun automaattikäytön teho on aktivoitu, *Tuulettimen nopeus*-merkkivalo (19) ei pala.

Ajastimen säätäminen

Ajastimessa on kaksi toimintoa:

- automaattinen käynnistys säädetyn ajan kuluttua
- automaattinen sammutus säädetyn ajan kuluttua.

Asetukset voidaan tehdä laitteesta tai kaukosäätimellä.

Asetukset *Automaattinen käynnistys* ja *Automaattinen sammutus* voivat olla yhtä aikaa aktiivisia. Ohjauspaneelissa palavat tällöin *Timer*-merkkivalot (13) samanaikaisesti. Kun säädöt tehdään kaukosäätimellä, näytössä (30) näkyvät lisäksi samanaikaisesti *TIMER ON* ja *TIMER OFF* (36).

Toimintoa voidaan säätää kaikissa käyttötiloissa ja valmiustilassa.

Tuntimäärää voi säätää 0,5 tunnin välein (0–10 h) tai 1 tunnin välein (10–24 h).

Huomaa

Laitetta ei saa jättää ilman valvontaa käytössä olevaan tilaan, kun ajastin on aktivoituna.

Automaattinen käynnistys

✓ Laite on sammutettu.

1. Paina *Timer*-painiketta (27), kunnes *Timer On*-merkkivalo (13) palaa.
2. Säädä haluamasi tuntimäärä painikkeilla *Arvon suurentaminen* (24) tai *Arvon pienentäminen* (25).
⇒ Segmenttinäytössä (16) näytetään tuntimäärä n. 5 sekunnin ajan.
⇒ Ajastimeen on asetettu haluttu tuntimäärä.
⇒ Laite käynnistyy asetetun ajan jälkeen.

Ohjeita automaattiseen käynnistykseen:

- Sähköverkosta irrottaminen poistaa automaattisen käynnistymisen asetukset.
- Kun laite käynnistetään manuaalisesti, automaattinen käynnistys poistuu käytöstä.
- Kun valitset tuntimääräksi **0.0**, ajastin sammuu.

Automaattinen sammutus

✓ Laite on kytketty päälle.

1. Paina *Timer*-painiketta (27), kunnes *Timer Off*-merkkivalo (13) palaa.
2. Säädä haluamasi tuntimäärä painikkeilla *Arvon suurentaminen* (24) tai *Arvon pienentäminen* (25).
⇒ Segmenttinäytössä (16) näytetään tuntimäärä n. 5 sekunnin ajan.
⇒ Ajastimeen on asetettu haluttu tuntimäärä.
⇒ Laite sammuu asetetun ajan jälkeen.

Ohjeita automaattiseen sammutukseen:

- Kun painat painiketta *On/Off* (21), automaattinen sammutustoiminto poistuu käytöstä.

Yötila

Yötila voidaan asettaa käyttötiloissa *Jäähdytys*, *Lämmitys* ja *Automaattikäyttö*.

Yötilassa on seuraavat asetukset:

- Esiasetettua lämpötilaa nostetaan tai lasketaan 1 tunnin kuluttua 1 °C:lla. Esiasetettua lämpötilaa nostetaan tai lasketaan 30 minuutin kuluttua jälleen 1 °C:lla. Sen jälkeen lämpötila pysyy samana 7 tunnin ajan, ennen kuin laite säätää alkuperäisen lämpötilan automaattisesti.
- Tuulettimen nopeus on *Automaattikäytössä* asetettu alimmalle teholle, eikä sitä voi muuttaa. *Jäähdytys*-käyttötilassa tuulettimen nopeutta voi muuttaa, mutta se poistaa yötilan käytöstä.

Aktivoi yötila seuraavasti:

1. Valitse käyttötila *Jäähdytys*, *Lämmitys* tai *Automaattikäyttö*.
2. Paina painiketta *Sleep* (22).
⇒ Merkkivalot *Käyttötila* (14) ja *Sleep* (20) palavat.
3. Poista yötila käytöstä painamalla uudelleen painiketta *Sleep* (22).
⇒ *Sleep*-merkkivalo (20) sammuu.
⇒ Valittu käyttötila pysyy asetettuna.

Swing-toiminto

Swing-toiminto voidaan tarvittaessa käynnistää kaikissa käyttötiloissa.

Swing-toiminnon avulla ilman poistoaukko (2) liikkuu automaattisesti, jolloin ilma kiertää jatkuvasti.

1. Paina *Swing*-painiketta (28).
⇒ Tuuletuksilämpät liikkuvat jatkuvasti edestakaisin.
2. Pysäytä tuuletuksilämpät tiettyyn asentoon tai sammuta swing-toiminto painamalla *Swing*-painiketta (28) uudelleen.

Yksikön vaihtaminen – °C/°F

Segmenttinäytössä (16) näytettävän lämpötilan yksikkö voi olla °C tai °F.

Säädä lämpötilayksikköä seuraavalla tavalla:

1. Paina painikkeita *Arvon nostaminen* (24) ja *Arvon pienentäminen* (25) samanaikaisesti n. 3 sekunnin ajan.
⇒ Näytettävä lämpötila näytetään toisena yksikkönä.

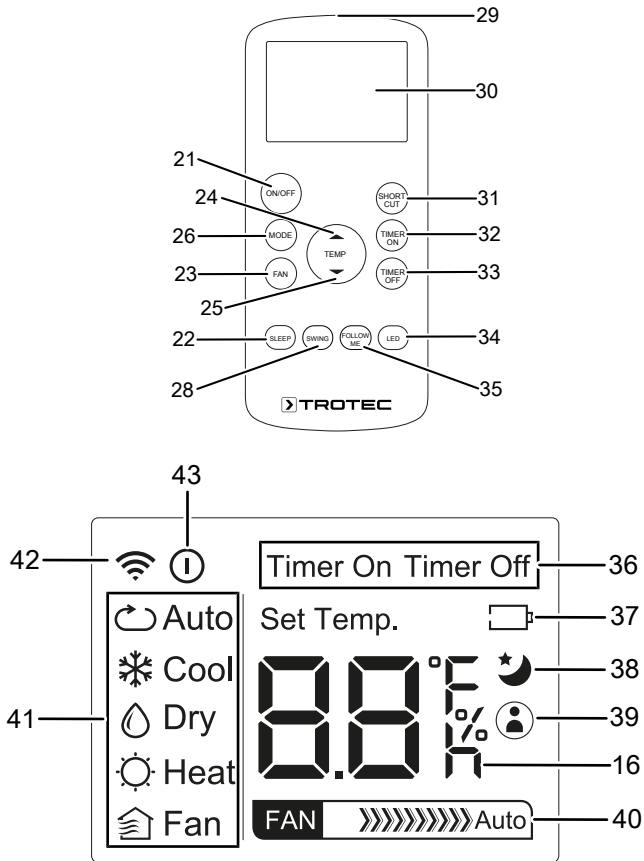
Kaukosäätimen käyttö

Kaikki laitteen asetukset voidaan tehdä toimitukseen kuuluvalla kaukosäätimellä.



Tietoa

Kun kaukosäädintä ei käytetä pitkään aikaan, se menee standby-tilaan. Kun painat painiketta *ON/OFF* (21) kaukosäätimestä, standby-tila päättyy. Laite ottaa automaattisesti käyttöön kaukosäätimen asetukset.



| Nro | Nimike | Selitys |
|-----|-------------------------------------|--|
| 16 | Segmentti-näyttö | Tavoitelämpötilan näyttö Tuntimäärän näyttö ajastimen ollessa käytössä Suositusten asetusten näyttö Näyttö °C |
| 21 | <i>ON/OFF</i> -painike | Laitteen käynnistäminen ja sammuttaminen |
| 22 | <i>SLEEP</i> -painike | <i>Yötilan</i> käynnistäminen tai sammuttaminen |
| 23 | <i>FAN</i> -painike | Tuulettimen nopeuden säätäminen |
| 24 | <i>Arvon suurentaminen</i> -painike | Nostaa jäähdytyksen tavoitelämpötilaa (17–30 °C) |
| 25 | <i>Arvon pienentäminen</i> -painike | Pienentää jäähdytyksen tavoitelämpötilaa (17–30 °C) |

| Nro | Nimike | Selitys |
|-----|-----------------------------------|---|
| 26 | <i>MODE</i> -painike | Käyttötilan valitseminen: <i>Auto</i> = automaattikäyttö <i>Cool</i> = jäähdytys <i>Dry</i> = ilmankuivaus <i>Heat</i> = lämmitys (PAC 3500 SH) <i>Fan</i> = tuuletus |
| 28 | <i>SWING</i> -painike | Swing-toiminnon käynnistäminen tai sammuttaminen |
| 29 | Kaukosäätimen lähetin/vastaanotin | Lähettaa signaalin infrapunalla laitteeseen |
| 30 | Näyttö | Laitteen eri toimintojen näyttö |
| 31 | <i>SHORT CUT</i> -painike | Suosittujen asetusten tallennus Paluu viimeiseen asetukseen |
| 32 | <i>TIMER ON</i> -painike | Ajastin <i>Automaattinen käynnistys</i> voidaan ohjelmoida 0,5 tunnin välein (0–10 h) tai 1 tunnin välein (10–24 h) Tuntimäärän säätäminen ajastinta ohjelmoitaessa |
| 33 | <i>TIMER OFF</i> -painike | Ajastin <i>Automaattinen sammutus</i> voidaan ohjelmoida 0,5 tunnin välein (0–10 h) tai 1 tunnin välein (10–24 h) Tuntimäärän säätäminen ajastinta ohjelmoitaessa |
| 34 | <i>LED</i> -painike | Näytön merkkivalon sytyttäminen ja sammuttaminen |
| 35 | <i>FOLLOW ME</i> -painike | Follow Me -toiminnon kytkeminen päälle ja pois päältä |
| 36 | <i>TIMER ON/OFF</i> -merkkivalo | Näytetään, kun ajastimeen on ohjelmoitu automaattinen käynnistys tai automaattinen sammutus |
| 37 | <i>Pariston</i> merkkivalo | Näyttää pariston lataustilan |
| 38 | <i>Yötilan</i> merkkivalo | Näytetään, kun yötila on aktivoitu |
| 39 | <i>FOLLOW ME</i> -merkkivalo | Näytetään asetetun Follow Me -toiminnon aikana |
| 40 | <i>Fan</i> -näyttö | Näyttää tuulettimen nopeuden |
| 41 | Käyttötilan näyttö | Näyttää valitun käyttötilan: <i>Auto</i> = automaattikäyttö <i>Cool</i> = jäähdytys <i>Dry</i> = ilmankuivaus <i>Heat</i> = lämmitys (PAC 3500 SH) <i>Fan</i> = tuuletus |
| 42 | <i>Lähetäminen</i> -merkkivalo | Näytetään, kun laitteen ja kaukosäätimen välillä on viestintää |
| 43 | <i>Standby</i> -merkkivalo | Tulee näkyviin, kun kaukosäädin on standby-tilassa |

Ohjauspaneelin merkkivalojen kytkeminen päälle ja pois päältä

Laitteen ohjauspaneelin valot voidaan kytkeä päälle ja pois päältä.

Nämä asetukset voidaan suorittaa vain kaukosäätimellä.

1. Paina *LED*-painiketta (34).
 - ⇒ Ohjauspaneelin merkkivalot ja segmenttinäyttö (16) kytketään pois päältä.
 - ⇒ Laite jatkaa valituilla asetuksilla.
2. Paina *LED*-painiketta (34) uudelleen.
 - ⇒ Ohjauspaneelin merkkivalot ja segmenttinäyttö (16) kytketään uudelleen päälle.

Follow Me -toiminto

Nämä asetukset voidaan suorittaa vain kaukosäätimellä.

Follow Me -toiminnolla kaukosäädin voi mitata nykyisen sijaintipaikan lämpötilan. Ilmastointilaitte säätelee jäähtymistä ja lämmitystä (PAC 3500 SH) mitatun lämpötilan mukaan.

Follow Me -toiminnon voi ottaa käyttöön käyttötiloissa *Automaattikäyttö*, *Jäähtytys* ja *Lämmitys*.

1. Paina *FOLLOW-ME*-painiketta (35).
 - ⇒ Merkkivalo *FOLLOW ME* (39) ilmestyy näyttöön (30).
 - ⇒ *FOLLOW ME* -merkkivalo (15) syttyy.
 - ⇒ Kaukosäädin lähettää kolmen minuutin välein lämpötilasignaalin ilmastointilaitteelle.
2. Poista Follow Me -toiminto käytöstä painamalla *FOLLOW ME* -painiketta (35) uudelleen.

Muistitoiminto

Jos laitteen ollessa käynnissä on sattunut sähkökatkos, laite käynnistyy sen jälkeen uudelleen automaattisesti. Käyttötilan valitut asetukset tallennetaan, ajastimen asetuksia ei tallenneta laitteeseen.

Kaikki valitut asetukset (sis. ajastimen ohjelmoinnin) tallennetaan kaukosäätimeen. Kun laite saa kaukosäätimestä syötön, kaukosäätimen asetukset siirretään laitteeseen.

Kompressori käynnistyy mahdollisesti 3 minuutin viiveellä, koska se on varustettu sisäisellä suojalla suoraa uudelleen käynnistämistä vastaan.

Käytöstä poistaminen



Varoitus sähköjännitteestä

Älä koske verkkopistokkeeseen, jos kätesi ovat kosteat tai märät.

- Sammuta laite.
- Vedä virtajohto pistorasiasta tarttumalla verkkopistokkeeseen.
- Tyhjennä kondenssivesiallas tarvittaessa.
- Irrota tarvittaessa kondenssiveden poistoletku sekä poista mahdollinen vesi.
- Puhdista laite Huolto-kappaleen mukaisesti.
- Varastoi laite Kuljetus ja varastointi -luvun mukaisesti.

Viat ja häiriöt

Laitteen toiminta on tarkastettu monta kertaa valmistuksen aikana. Jos toiminnassa tästä huolimatta ilmenee häiriöitä, tarkista laite seuraavan luettelon mukaan.

Huomaa

Odota vähintään 3 minuuttia kaikkien huolto- ja korjaustöiden jälkeen. Käynnistä laite vasta sitten.

Laite ei käynnisty:

- Tarkista verkkoliitäntä.
- Tarkista virtajohto ja verkkopistoke vaurioiden varalta. Jos havaitset vaurioita, älä yritä käynnistää laitetta.
Jos laitteen liitäntäjohto on vaurioitunut, valmistajan tai sen huoltoedustajan tai muun vastaavan pätevän henkilön on vaihdettava se vaaratilanteiden välttämiseksi.
- Tarkista käyttöpaikan sulake.
- Noudata Tekninen liite -luvun mukaista käyttölämpötilaa.
- Kondenssivesiallas saattaa olla täynnä. Tyhjennä kondenssivesiallas tarvittaessa. Segmenttinäytössä ei saa näkyä vikakoodia *P1*.
- Odota 10 minuuttia ennen kuin käynnistät laitteen uudelleen. Jos laite ei käynnisty, toimita se sähköisten osien tarkistukseen asiantuntijalle tai yritykselle Trotec.

Laite ei jäähtyä tai se toimii alhaisella jäähdysteholla:

- Tarkista, että käyttötapa *Jäähdytys* on asetettu.
- Tarkista ilmanpoistoletkun kiinnitys. Jos ilmanpoistoletku on taitunut tai tukossa, poistoilmaa ei voi johtaa pois. Varmista poistoilman vapaa kulku.
- Tarkista tuuletusläppien asento. Tuuletusläppien on oltava mahdollisimman avoimina.
- Tarkista, onko ilmansuodatin likainen / ovatko ilmansuodattimet likaisia. Puhdista ja vaihda ilmansuodatin/ilmansuodattimet tarvittaessa.
- Tarkista vähimmäisetäisyys seiniin ja esineisiin. Aseta laite tarvittaessa keskemälle huonetta.
- Tarkista, onko tilassa avoimia ikkunoita ja/tai ovia. Sulje ne tarvittaessa. Ota huomioon, että yksi ikkuna on edelleen jätettävä auki ilmanpoistoletkua varten.
- Tarkista laitteen lämpötilansäätö. Alenna asetettua lämpötilaa, jos se on huoneen lämpötilaa suurempi.

Laite on äänekäs tai pärisee:

- Tarkista, onko laite asetettu suoraan ja tukevasti.

Kondenssivesi valuu ulos:

- Tarkista laitteen tiiviys.

Kompressor ei käy:

- Tarkista, onko kompressorin ylikuumenemissuoja lauennut. Irrota laite sähköverkosta ja anna laitteen jäähtyä n. 10 minuuttia ennen kuin liität sen takaisin sähköverkkoon.
- Tarkista, että ympäristön lämpötila vastaa tavoitelämpötilaa (käyttötilassa *Jäähdytys*). Kompressor käynnistyy vasta sitten, kun tämä lämpötila on saavutettu.
- Kompressor käynnistyy mahdollisesti 3 minuutin viiveellä, koska se on varustettu sisäisellä suojalla suoraa uudelleen käynnistämistä vastaan.

Laite kuumenee voimakkaasti, pitää kovaa ääntä tai menettää tehoa:

- Tarkista, ovatko ilman tuloaukut ja ilmansuodatin likaisia. Poista lika ulkopuolelta.
- Tarkista, onko laitteen ulkopuoli likainen (katso kappale Huolto). Anna jäähdytys- ja ilmastointiteknikan ammattiliikkeen tai Trotecin puhdistaa laitteen likaantunut sisäosa.

Laite ei reagoi infrapunakaukosäätimeen:

- Tarkista, onko kaukosäätimen ja laitteen etäisyys liian suuri ja vähennä etäisyyttä tarvittaessa.
- Varmista, että laitteen ja kaukosäätimen välissä ei ole estettä, esim. huonekalua tai seinää. Ota huomioon näköyhteys laitteen ja kaukosäätimen välillä.
- Tarkista paristojen lataus ja vaihda ne tarvittaessa.
- Tarkista, että paristojen navat ovat oikein päin, jos paristot on juuri vaihdettu.

Laite ei toimi moitteettomasti tarkastusten jälkeen:

Ota yhteyttä asiakaspalveluun. Toimita laite tarvittaessa korjattavaksi jäähdytys- ja ilmastointiteknikan ammattiliikkeeseen tai Trotecille.

Virhekoodit

Segmenttinäytössä (16) voidaan näyttää seuraavat vikailmoitukset:

| Virhekoodi | Syy | Poisto |
|------------|----------------------------|---|
| P1 | Kondenssivesisäiliö täynnä | Tyhjennä kondenssivesisäiliö. Jos vika ei katoa, ota yhteyttä asiakaspalveluun. |

| Huolto | | Huoltovälit | | | | |
|--|-----------------------------|----------------|---------------------------|---------------------------|------------------------------|---------------------------|
| Tarkastus- ja huoltoväli | Ennen jokaista käyttökertaa | Tarpeen mukaan | Vähintään 2 viikon välein | Vähintään 4 viikon välein | Vähintään 6 kuukauden välein | Vähintään kerran vuodessa |
| Ilman tulo- ja poistoaukkojen tarkistaminen likaisuuden ja vieraiden esineiden varalta, puhdistus tarvittaessa | X | | | X | | |
| Ulkopuolen puhdistus | | X | | | | X |
| Laitteen sisäosien likaisuuden silmämääräinen tarkistus | | X | | | | X |
| Ilmansuodattimen tarkistaminen likaisuuden ja vieraiden esineiden varalta, puhdistus tai vaihto tarvittaessa | X | | X | | | |
| Ilmansuodattimen vaihtaminen | | | | | X | |
| Vaurioiden tarkistaminen | X | | | | | |
| Kiinnitysruuvien tarkistaminen | | X | | | | X |
| Koekäyttö | | | | | | X |
| Kondenssivesialtaan ja poistoletkun tyhjentäminen | | X | | | | |

Tarkastus- ja huoltotoimenpiteet

Laitetyyppi:

Laitenumero:

| Tarkastus- ja huoltoväli | 1 | 2 | 3 | 4 | 5 | 6 | 7 | 8 | 9 | 10 | 11 | 12 | 13 | 14 | 15 | 16 |
|--|---|---|---|---|---|---|---|---|---|----|----|----|----|----|----|----|
| Ilman tulo- ja poistoaukkojen tarkistaminen likaisuuden ja vieraiden esineiden varalta, puhdistus tarvittaessa | | | | | | | | | | | | | | | | |
| Ilman tulo- ja poistoaukkojen tarkistaminen likaisuuden ja vieraiden esineiden varalta, puhdistus tarvittaessa | | | | | | | | | | | | | | | | |
| Ulkopuolen puhdistus | | | | | | | | | | | | | | | | |
| Laitteen sisäosien likaisuuden silmämääräinen tarkistus | | | | | | | | | | | | | | | | |
| Ilmansuodattimen vaihtaminen | | | | | | | | | | | | | | | | |
| Vaurioiden tarkastaminen | | | | | | | | | | | | | | | | |
| Kiinnitysruuvien tarkistaminen | | | | | | | | | | | | | | | | |
| Koekäyttö | | | | | | | | | | | | | | | | |
| Kondenssivesialtaan ja poistoletkun tyhjentäminen | | | | | | | | | | | | | | | | |
| Huomautukset | | | | | | | | | | | | | | | | |

| | | | |
|----------------------|----------------------|----------------------|----------------------|
| 1. Päiväys: | 2. Päiväys: | 3. Päiväys: | 4. Päiväys: |
| Allekirjoitus: | Allekirjoitus: | Allekirjoitus: | Allekirjoitus: |
| 5. Päiväys: | 6. Päiväys: | 7. Päiväys: | 8. Päiväys: |
| Allekirjoitus: | Allekirjoitus: | Allekirjoitus: | Allekirjoitus: |
| 9. Päiväys: | 10. Päiväys: | 11. Päiväys: | 12. Päiväys: |
| Allekirjoitus: | Allekirjoitus: | Allekirjoitus: | Allekirjoitus: |
| 13. Päiväys: | 14. Päiväys: | 15. Päiväys: | 16. Päiväys: |
| Allekirjoitus: | Allekirjoitus: | Allekirjoitus: | Allekirjoitus: |

Toimenpiteet ennen huoltoa



Varoitus sähköjännitteestä

Älä koske verkkopistokkeeseen, jos kätesi ovat kosteat tai märät.

- Sammuta laite.
- Vedä virtajohto pistorasiasta tarttumalla verkkopistokkeeseen.



Varoitus sähköjännitteestä

Kotelon avaamisen vaativia toimenpiteitä saavat suorittaa vain valtuutetut ammattiliikkeet ja Trotec.

Jäähdytysainepiiri



Vaara

Luonnollinen kylmäaine propaani (R290)!

H220 – Erittäin helposti syttyvä kaasu.

H280 – Sisältää paineen alaista kaasua; voi räjähtää kuumennettaessa.

P210 – Suojaa lämmöltä, kuumilta pinnoilta, kipinöiltä, avotulelta ja muilta sytytyslähteiltä. Tupakointi kielletty.

P377 – Vuotavasta kaasusta johtuva palo: Ei saa sammuttaa, jollei vuotoa voida pysäyttää turvallisesti.

P410+P403 – Suojaa auringonvalolta. Varastoi paikassa, jossa on hyvä ilmanvaihto.

- Jäähdytysainepiiri on huoltovapaa, hermeettisesti suljettu järjestelmä, jonka saa huoltaa ja korjata vain jäähdytys- ja ilmastointitekniikan ammattiliike tai Trotec.

Laitteen turvamerkinnot ja kyltit

Tarkista säännöllisesti laitteen turvamerkinnot ja kyltit. Uusi lukukelvottomat turvamerkinnot!

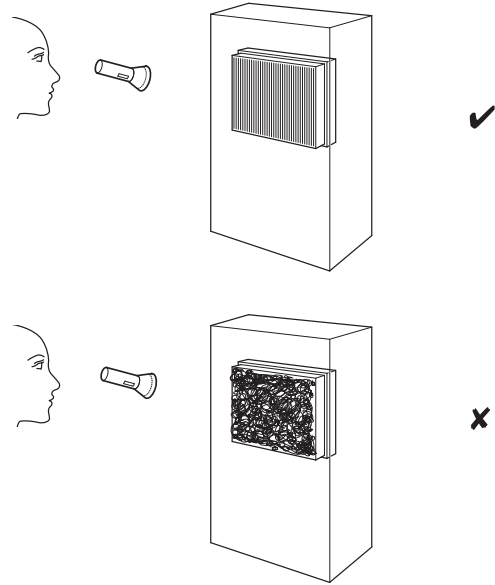
Kotelon puhdistus

Puhdista kotelo kostutetulla, pehmeällä ja nukkaamattomalla liinalla. Varmista, että laitteen sisään ei pääse kosteutta.

Varmista, että sähköosat eivät pääse kostumaan. Älä käytä liinan kostuttamiseen voimakkaita puhdistusaineita, kuten puhdistussuihkeita, liuotteita, alkoholipitoisia puhdistusaineita tai hankausaineita.

Laitteen sisäosien likaisuuden silmämääräinen tarkistus

1. Irrota ilmansuodatin.
2. Valaise laitteen aukkoja taskulampulla.
3. Tarkista laitteen sisäosien likaisuus.
4. Jos havaitset laitteen sisällä paksun pölykerroksen, toimita laitteen sisäpuoli puhdistettavaksi jäähdytys- ja ilmastointitekniikan asiantuntijalle tai yritykselle Trotec.
5. Aseta ilmansuodatin takaisin paikoilleen.



Ilmansuodattimen puhdistus

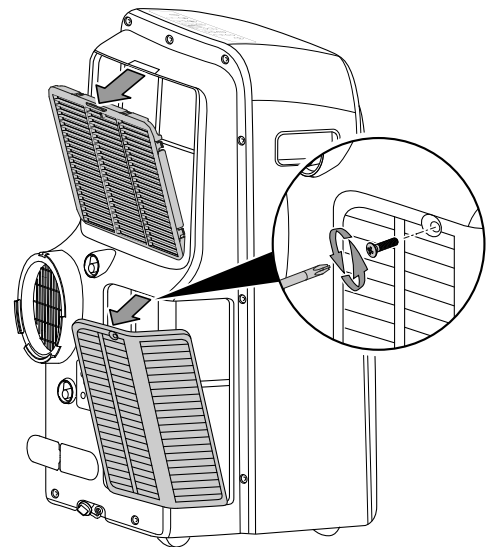
Ilmansuodatin on puhdistettava, kun se on likainen. Tämä ilmenee esim. vähentyneenä tehana (katso kappale Viat ja häiriöt).



Varoitus

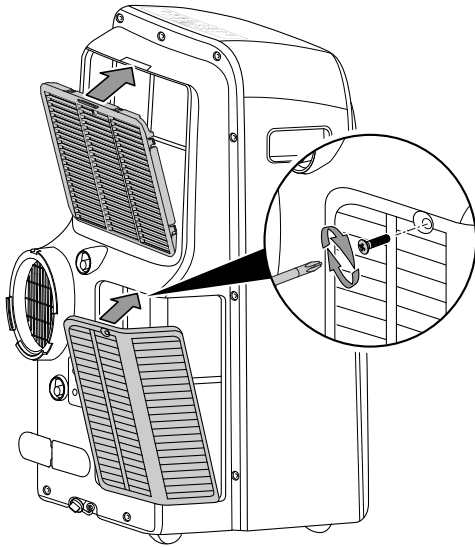
Varmista, että ilmansuodatin ei ole kulunut tai vaurioitunut. Ilmansuodattimen kulmat ja reunat eivät saa olla muokkautuneita tai pyöristyneitä. Varmista ennen kuin laitat ilmansuodattimen paikoilleen, että se on ehjä ja kuiva!

1. Poista ilmansuodatin laitteesta.



2. Puhdista suodatin pehmeällä, nukkaamattomalla ja kevyesti kostutetulla liinalla. Jos suodatin on hyvin likainen, puhdista se lämpimällä vedellä, johon on sekoitettu neutraalia puhdistusainetta.
3. Anna suodattimen kuivua kokonaan. Älä laita märkää suodatinta laitteeseen!

4. Aseta ilmansuodatin takaisin laitteeseen.



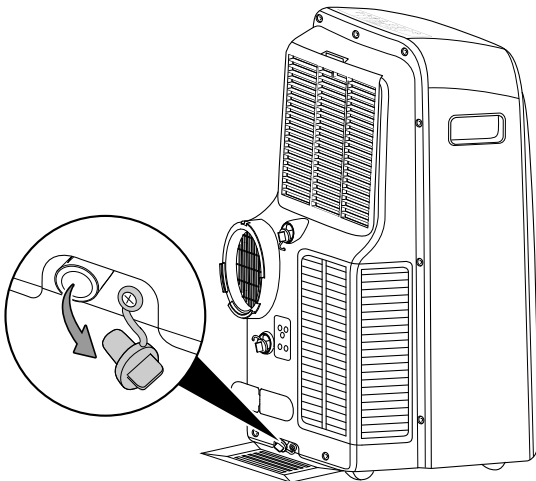
Tyhjennä säiliö (manuaalinen tyhjennys)

Käyttötiloissa *Jäähdytys*, *Ilmankuivaus* ja *Lämmitys*syntyvä kondenssivettä, joka poistuu suurimmaksi osaksi poistoilman mukana.

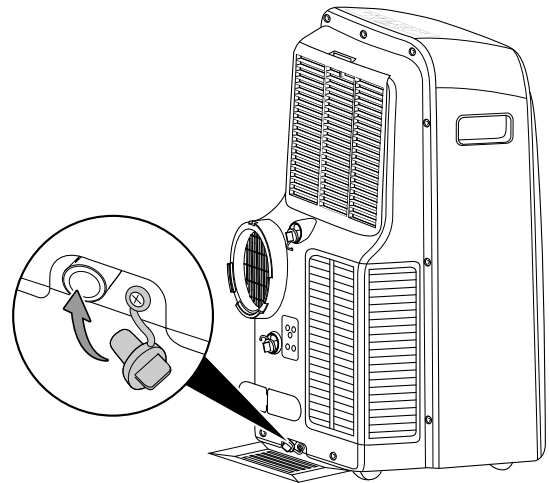
Ylimääräinen kondenssivesi kerätään laitteen sisällä olevaan säiliöön. Kondenssivesi tulee poistaa säännöllisesti.

Kun kondenssivettä on kerääntynyt liikaa, laite sammuu ja segmenttinäytössä (16) näkyy vikakoodi *P1*.

1. Kuljeta tai rullaa laite varovasti sopivaan paikkaan kondenssiveden poistamiseksi (esim. viemäri) tai varaa valmiiksi sopiva keräyssäiliö kondenssiveden poistoletkun alle.



2. Anna kondenssiveden valua ulos.



⇒ Segmenttinäytön (16) vikakoodi *P1* sammuu, kun kondenssivesi on tyhjennetty.

Toimet huollon jälkeen

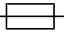
Kun haluat jatkaa laitteen käyttöä:

- Anna laitteen seistä vähintään 12 tuntia, jotta jäähdytysainetta kertyy kompressoriin. Käynnistä laite uudelleen vasta 12 tunnin kuluttua! Muuten kompressori voi vaurioitua, eikä laite enää toimi. Takuu ei tällöin ole voimassa.
- Liitä laite verkkoon työntämällä pistoke pistorasiaan.

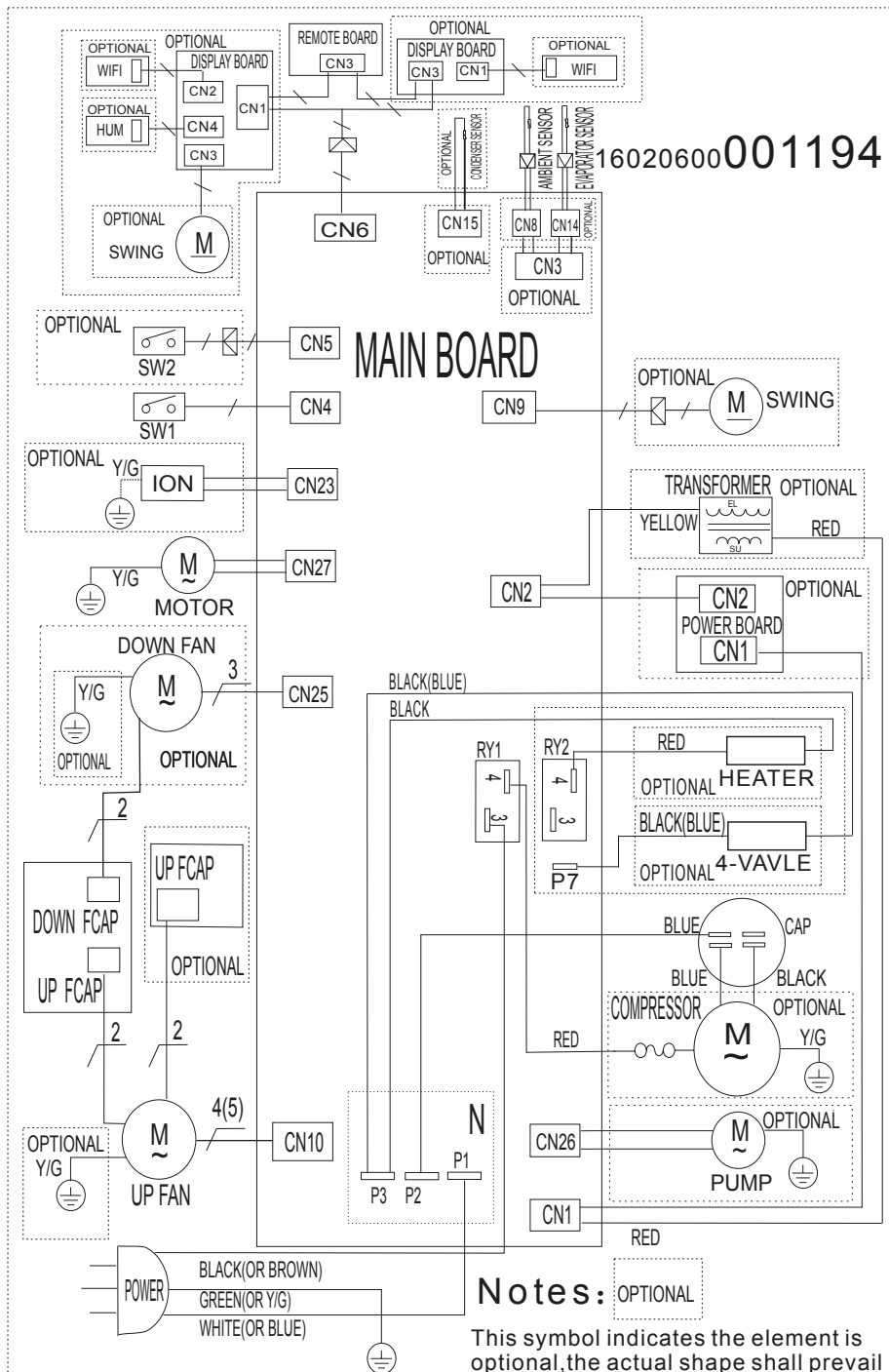
Kun et käytä laitetta pitkään aikaan:

- Varastoi laite Kuljetus ja varastointi -luvun mukaisesti.

Tekninen liite
Tekniset tiedot

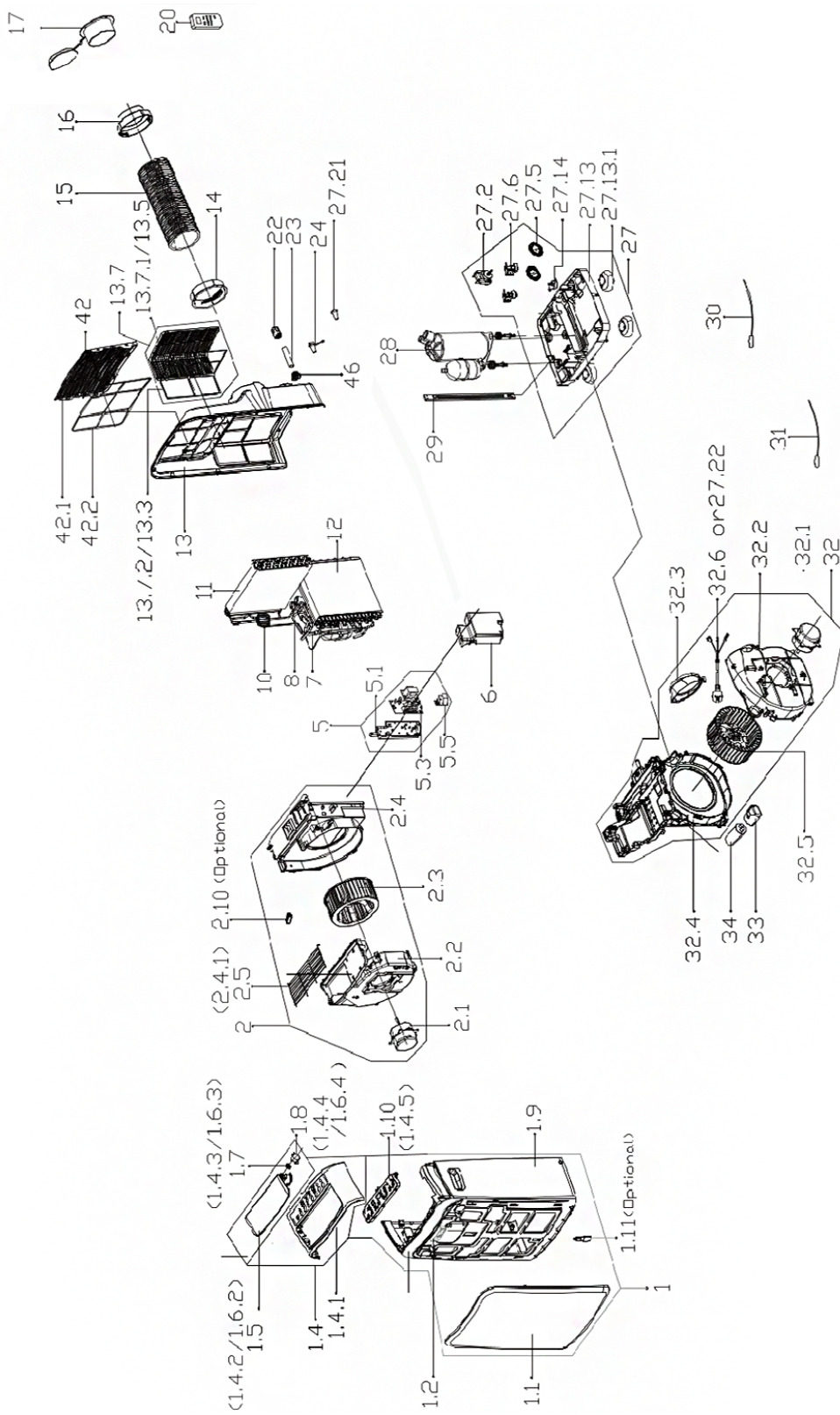
| Malli | PAC 3500 SH | PAC 3000 X A+ |
|--|-------------------------------|-------------------------------|
| Jäähdytysteho | 3,5 kW | 2,9 kW |
| Lämmitysteho | 2,9 kW | – |
| Ilmankuivausteho | 3,38 l/h | 3 l/h |
| Käyttölämpötila | 17–35 °C | 17–35 °C |
| Lämpötilan säätöalue | 17–30 °C | 17 °C – 30 °C |
| Maks. ilman tilavuusvirta | 420 m ³ /h | 420 m ³ /h |
| Verkkoliitäntä | 1/N/PE~ 220 V – 240 V / 50 Hz | 1/N/PE~ 220 V – 240 V / 50 Hz |
| Nimellisvirta | 8 A | 6 A |
| Sulake  | T 3,15 A | T 3,15 A |
| Kotelointiluokka | IPX0 | IPX0 |
| Ottoteho (jäähdytyskäyttö) | 1,35 kW | 1,1 kW |
| Teho (lämmitys) | 1,05 kW | – |
| Äänenpainetaso 1 m:n etäisyydessä | 52 dB(A) | 52 dB(A) |
| Kylmäaine | R290 | R290 |
| Kylmäainemäärä | 220 g | 200 g |
| GWP-kerroin | 3 | 3 |
| CO ₂ -ekvivalentti | 0,00066 t | 0,0006 t |
| Paine, imupuoli | 1,0 MPa | 1,0 MPa |
| Paine, poistupuoli | 2,6 MPa | 2,6 MPa |
| Suurin sallittu paine | 4,2 MPa | 2,6 MPa |
| Mitat (pituus x leveys x korkeus) | 395 x 460 x 786 mm | 467 x 397 x 765 mm |
| Vähimmäisetäisyys seiniin ja esineisiin: | | |
| ylhäällä (A): | 30 cm | 30 cm |
| takana (B): | 50 cm | 50 cm |
| sivulla (C): | 30 cm | 30 cm |
| edessä (D): | 30 cm | 30 cm |
| Paino | 33 kg | 33 kg |
| Kaukosäätimen paristot | Tyyppi R03 / AAA – 1,5 V | Tyyppi R03 / AAA – 1,5 V |

Kytentäkaavio PAC 3500 SH
Kytentäkaavio PAC 3000 X A+



**Varaosien kuvaus ja varaosaluettelo
PAC 3500 SH**

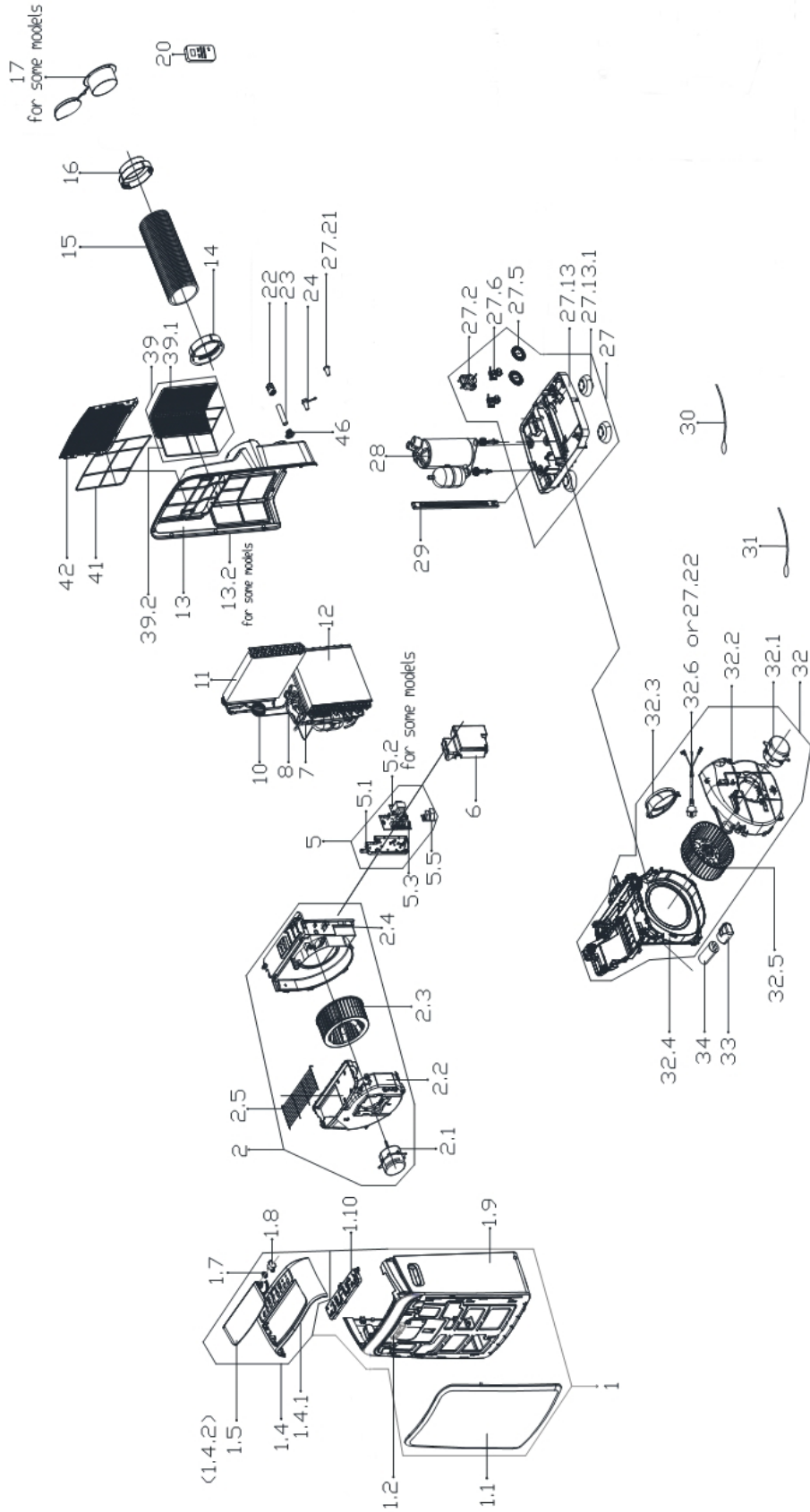
Huomaa: Varaosien positionumerot poikkeavat käyttöohjeessa käytetyistä rakenneosien positionumeroista.



| No. | Part Name | Quantity | No. | Part Name | Quantity |
|--------|--|----------|---------|---|----------|
| 1 | Front panel assembly | 1 | 23 | Drain hose | 1 |
| 1.1 | Front panel | 1 | 24 | Drain Stopper | 2 |
| 1.2 | Signal receiving board subassembly | 1 | 25 | Drain Hose Joint | 1 |
| 1.4 | Upper panel subassembly | 1 | 26 | Water pump subassembly | 1 |
| 1.4.1 | Upper panel | 1 | 26.1 | Drain connection | 1 |
| 1.4.2 | Horizontal louver | 1 | 26.2 | Rubber tube | 1 |
| 1.7 | Gear | 1 | 26.3 | Waterproof rubber ring | 1 |
| 1.8 | Stepper motor | 1 | 26.4 | Water pump | 1 |
| 1.9 | Middle panel | 1 | 26.5 | Bracket | 1 |
| 1.10 | Display board subassembly | 1 | 26.7 | Supporter of fan motor | 1 |
| 2 | Cover of Air exhaust volute shell assembly | 1 | 26.8 | Waterproof rubber ring | 1 |
| 2.1 | Single phase asynchronous motor | 1 | 27 | Chassis assembly | 1 |
| 2.2 | Air outlet volute shell | 1 | 27.2 | Shaded-pole motor | 1 |
| 2.3 | Centrifugal Fan | 1 | 27.5 | Water wheel | 2 |
| 2.4 | Subassembly of Fan Shell Cover | 1 | 27.6 | Water Level Switch | 2 |
| 2.4.1 | Outdoor air inlet grille | 1 | 27.13 | Chassis subassembly | 1 |
| 5 | Electronic control box subassembly | 1 | 27.13.1 | Universal wheel | 4 |
| 5.1 | Electronic control box subassembly | 1 | 27.21 | Drain stopper | 1 |
| 5.3 | Main control board subassembly | 1 | 27.22 | European standard power cord | 1 |
| 5.5 | Capacitor auxiliary board subassembly | 1 | 28 | Fixed Speed Rotary Compressor | 1 |
| 6 | E-Box Cover | 1 | 29 | Supporting bar | 1 |
| 9 | 4-way valve assembly | 1 | 30 | Pipe temperature sensor | 2 |
| 10 | Capillary assembly | 1 | 31 | Room temperature sensor | 1 |
| 11 | Evaporator assembly | 1 | 32 | Middle partition board assembly | 1 |
| 12 | Condenser assembly | 1 | 32.1 | Single phase asynchronous motor | 1 |
| 13 | Rear Panel assembly | 1 | 32.2 | Cover of Air exhaust volute shell (outdoor) | 1 |
| 13.7 | Outside inlet air frame unit assembly | 1 | 32.3 | Exhaust fixed joint component subassembly | 1 |
| 13.7.1 | Outside inlet air frame unit | 1 | 32.4 | Partition board subassembly | 1 |
| 13.7.2 | Down filter | 1 | 32.5 | Centrifugal Fan | 1 |
| 14 | Connector, air exhaust duct | 1 | 33 | Capacitor box | 1 |
| 15 | Exhaust hose subassembly | 1 | 34 | Compressor Capacitor | 1 |
| 16 | Connector, air exhaust duct | 1 | 42 | Inside inlet air frame unit assembly | 1 |
| 17 | Connector, air exhaust duct | 1 | 42.1 | Indoor air inlet grille | 1 |
| 20 | Remote controller | 1 | 42.2 | Inside filter | 1 |
| 22 | Cover of Drain connector (outdoor) | 1 | | | |

**Varaosien kuvaus ja varaosaluettelo
PAC 3000 X A+**

Huomaa: Varaosien positionumerot poikkeavat käyttöohjeessa käytetyistä rakenneosien positionumeroista.



| No. | Part Name | Quantity | No. | Part Name | Quantity |
|-------|--|----------|---------|---|----------|
| 1 | Front panel assembly | 1 | 17 | Connector, air exhaust duct | 1 |
| 1.1 | Front panel | 1 | 20 | Remote controller | 1 |
| 1.2 | Signal receiving board subassembly | 1 | 22 | Cover of Drain connector (outdoor) | 1 |
| 1.4 | Upper panel subassembly | 1 | 23 | Drain pipe | 1 |
| 1.4.1 | Upper panel | 1 | 24 | Drain Stopper | 1 |
| 1.4.2 | Horizontal louver | 1 | 27 | Chassis assembly | 1 |
| 1.7 | Gear wheel | 1 | 27.2 | Shaded-pole motor | 1 |
| 1.8 | Stepper motor | 1 | 27.5 | Water wheel | 1 |
| 1.9 | Middle panel subassembly | 1 | 27.5 | Water wheel | 1 |
| 1.10 | Display board subassembly | 1 | 27.6 | Water Level Switch | 1 |
| 2 | Cover of Air exhaust volute shell assembly | 1 | 27.13 | Chassis subassembly | 1 |
| 2.1 | Single phase asynchronous motor | 1 | 27.13.1 | Universal wheel | 4 |
| 2.2 | Air outlet volute shell | 1 | 27.21 | Drain stopper | 1 |
| 2.3 | Centrifugal Fan | 1 | 27.22 | Power cord subassembly | 1 |
| 2.4 | Cover for Air outlet volute shell | 1 | 28 | Fixed speed rotary compressor | 1 |
| 2.5 | Outdoor air inlet grille | 1 | 29 | Supporting bar | 1 |
| 5 | Electronic control box subassembly | 1 | 30 | Pipe Temperature Sensor | 1 |
| 5.1 | Electronic control box subassembly | 1 | 31 | Room temperature sensor | 1 |
| 5.2 | Inverter control board subassembly | 1 | 32 | Middle partition board assembly | 1 |
| 5.3 | Main control board subassembly | 1 | 32.1 | Single phase asynchronous motor | 1 |
| 5.5 | Capacitor auxiliary board subassembly | 1 | 32.2 | Cover of Air exhaust volute shell (outdoor) | 1 |
| 6 | E-Box Cover | 1 | 32.3 | Exhaust fixed joint component subassembly | 1 |
| 7 | Suction pipe assembly | 1 | 32.4 | Partition board subassembly | 1 |
| 8 | Discharge pipe assembly | 1 | 32.5 | Centrifugal Fan | 1 |
| 10 | Capillary assembly | 1 | 33 | Capacitor box | 1 |
| 11 | Evaporator assembly | 1 | 34 | Capacitor of compressor | 1 |
| 12 | Condenser assembly | 1 | 39 | Outside inlet air frame unit assembly | 1 |
| 13 | Rear Panel assembly | 1 | 39.1 | Outside inlet air frame unit | 1 |
| 13.2 | Rear panel | 1 | 39.2 | Down filter | 1 |
| 14 | Connector, air exhaust duct | 1 | 41 | Inside filter | 1 |
| 15 | Exhaust hose subassembly | 1 | 42 | Indoor air inlet grille | 1 |
| 16 | Connector, air exhaust duct | 1 | | | |

Hävittäminen

Hävitä pakkausmateriaalit aina ympäristöä säästävällä tavalla ja voimassa olevien paikallisten määräysten mukaisesti.



Yliiviivatun roskatynnyrin symboli vanhassa sähkö- tai elektroniikkalaitteessa on peräisin direktiivistä 2012/19/EU. Se tarkoittaa, ettei laitetta saa hävittää kotitalousjätteen mukana sen käyttöön lopussa. Lähellä sijaitseviin keräyspisteisiin voi maksutta palauttaa vanhoja sähkö- ja elektroniikkalaitteita. Osoitteet saat oman asuinpaikkakuntasi jäteneuvonnasta. Löydät lisätietoa monia EU-maita koskevista muista palautusmahdollisuuksista myös verkkosivuiltamme <https://hub.trotec.com/?id=45090>. Käänny muussa tapauksessa virallisen, omassa asuinmaassasi hyväksytyyn käytettyjen laitteiden kierrätysliikkeen puoleen.

Sähkö- ja elektroniikkaromun erillisen keräyksen tarkoituksena on mahdollistaa vanhojen laitteiden kierrätys ja kaikenlainen uusiokäyttö sekä estää laitteiden mahdollisesti sisältämien vaarallisten aineiden haitalliset vaikutukset ympäristölle ja ihmisten terveydelle hävittämisen yhteydessä.

Laitteessa olevan propaani-kylmäaineen hävittäminen on annettava tehtäväksi yritykselle, jolla on asiaankuuluva sertifiointi. Kylmäaine on hävitettävä asianmukaisesti kansallisia lakeja noudattaen (Euroopan jäteluettelo 160504).



Paristoja ja akkuja ei saa hävittää kotitalousjätteen mukana, vaan ne on Euroopan unionin alueella hävitettävä asianmukaisella tavalla EUROOPAN PARLAMENTIN JA NEUVOSTON 6. syyskuuta 2006 paristoista ja akuista antaman direktiivin 2006/66/EY mukaisesti. Hävitä paristot ja akut voimassa olevien määräysten mukaisesti.

Trotec GmbH

Grebener Str. 7
D-52525 Heinsberg

☎ +49 2452 962-400

☎ +49 2452 962-200

✉ info@trotec.com

www.trotec.com