

# PAC 3500 SH / PAC 3000 X A +

**IT**

**ISTRUZIONI**  
CONDIZIONATORE D'ARIA  
LOCALE



**TROTEC**

**Sommario**

**Indicazioni per l'utilizzo del presente manuale ..... 2**

**Sicurezza ..... 2**

**Informazioni relative al dispositivo ..... 7**

**Trasporto e stoccaggio..... 8**

**Montaggio e messa in funzione ..... 8**

**Utilizzo ..... 12**

**Errori e disturbi..... 17**

**Manutenzione ..... 19**

**Allegato tecnico..... 22**

**Smaltimento..... 28**

**Indicazioni per l'utilizzo del presente manuale**

**Simboli**



**Pericolo**

Questo simbolo avverte che a causa di gas altamente infiammabili sussistono il pericolo di morte e il pericolo per la salute delle persone.



**Avvertimento relativo a tensione elettrica**

Questo simbolo indica che sussistono pericoli di vita e per la salute delle persone, a causa della tensione elettrica.



**Avvertimento**

Questa parola chiave definisce un pericolo con un livello di rischio medio, che se non viene evitato potrebbe avere come conseguenza la morte o una lesione grave.



**Attenzione**

Questa parola chiave definisce un pericolo con un livello di rischio basso, che se non viene evitato potrebbe avere come conseguenza una lesione minima o leggera.

**Avviso**

Questa parola chiave indica la presenza di informazioni importanti (per es. relative a danni a cose), ma non indica pericoli.



**Informazioni**

Gli avvertimenti con questo simbolo aiutano a eseguire in modo veloce e sicuro le proprie attività.



**Osservare le istruzioni**

Gli avvertimenti contrassegnati con questo simbolo indicano che devono essere osservate le istruzioni del manuale d'uso.

La versione aggiornata di queste istruzioni per l'uso e la dichiarazione di conformità UE possono essere scaricate dal seguente link:



PAC 3500 SH

<https://hub.trotec.com/?id=43232>



PAC 3000 X A+

<https://hub.trotec.com/?id=44386>

**Sicurezza**

**Leggere le presenti istruzioni con attenzione prima della messa in funzione/dell'utilizzo del dispositivo e conservare le istruzioni sempre nelle immediate vicinanze del luogo di installazione o presso il dispositivo stesso.**



**Avvertimento**

**Leggere tutte le indicazioni di sicurezza e le istruzioni.**

L'inosservanza delle indicazioni di sicurezza e delle istruzioni può causare scosse elettriche, incendi e/o lesioni gravi.

**Conservare tutte le indicazioni di sicurezza e le istruzioni per il futuro.**

Questo dispositivo può essere utilizzato da bambini a partire da 8 anni e da persone con capacità fisiche, sensoriali o mentali ridotte o con mancanza di esperienza o conoscenza, se sono supervisionati o se sono stati formati sull'utilizzo sicuro del dispositivo e se capiscono i pericoli che ne possono risultare.

I bambini non devono giocare con il dispositivo. La pulizia e la manutenzione da parte dell'utente non devono essere eseguite da bambini senza supervisione.

- Non utilizzare il dispositivo in ambienti o aree a rischio di esplosione e non posizionarlo in tali locali.
- Non utilizzare il dispositivo in atmosfere aggressive.

- Collocare il dispositivo in posizione eretta e stabile su una superficie orizzontale e stabile.
- Far asciugare il dispositivo dopo la pulizia con acqua. Non metterlo in funzione se è bagnato.
- Non mettere in funzione o comandare il dispositivo se si hanno mani umide o bagnate.
- Non esporre il dispositivo al getto diretto di acqua.
- Non infilare mai oggetti o elementi nel dispositivo.
- Non coprire il dispositivo durante il suo funzionamento.
- Non sedersi sul dispositivo.
- Il dispositivo non è un giocattolo. Tenere lontani bambini e animali. Utilizzare il dispositivo solo sotto sorveglianza.
- Controllare il dispositivo prima di ogni utilizzo, e verificare che gli accessori e gli allacci non siano danneggiati. Non utilizzare dispositivi o parti di dispositivi danneggiati.
- Assicurarsi che tutti i cavi elettrici che si trovano all'esterno del dispositivo siano protetti da possibili danneggiamenti (per es. causati da animali). Non utilizzare mai il dispositivo se sono presenti danni ai cavi elettrici o all'alimentazione elettrica!
- L'alimentazione elettrica deve essere conforme alle indicazioni riportate nell'Allegato Tecnico.
- Inserire la spina elettrica in una presa di corrente assicurata correttamente.
- Scegliere le prolunghe del cavo elettrico rispettando le indicazioni dei dati tecnici. Srotolare completamente il cavo della prolunga. Evitare il sovraccarico elettrico.
- Scollegare il cavo elettrico dalla presa di corrente prima di iniziare i lavori di manutenzione e di riparazione sul dispositivo, estraendo la spina elettrica dalla presa.
- Spegnerlo il dispositivo e rimuovere il cavo elettrico dalla presa di corrente, quando il dispositivo non viene utilizzato.
- Non utilizzare mai il dispositivo se vengono constatati danni alle spine elettriche o ai cavi elettrici.  
Se il cavo elettrico di questo dispositivo viene danneggiata, è necessario farlo sostituire dal produttore o dal suo servizio clienti o da una persona qualificata in egual modo, per prevenire possibili pericoli.  
I cavi elettrici difettosi rappresentano un serio pericolo per la salute!
- Durante l'installazione osservare le distanze minime del dispositivo dalle pareti e dagli oggetti e le condizioni di stoccaggio e di funzionamento, in conformità dell'Allegato Tecnico.
- Assicurarsi che l'entrata e l'uscita dell'aria siano libere.
- Non rimuovere alcuna indicazione sulla sicurezza, adesivo o etichetta dal dispositivo. Mantenere le indicazioni sulla sicurezza, gli adesivi o le etichette in buone condizioni, affinché si possano leggere bene.
- Assicurarsi che sul lato di aspirazione non ci sia mai della sporcizia e che non ci siano oggetti sciolti.
- Trasportare il dispositivo esclusivamente in posizione eretta e con la vaschetta per la condensa o il tubo di scarico vuoti.
- Prima dello stoccaggio o del trasporto, svuotare la condensa accumulatasi. Non bere la condensa. Sussiste pericolo per la salute!
- Utilizzare il tipo di batterie AAA.
- Non inserire le batterie ricaricabili nel comando a distanza.
- Non ricaricare mai le batterie che non sono ricaricabili.
- È vietato utilizzare contemporaneamente dei tipi di batterie differenti o batterie nuove e usate.
- Inserire le batterie nel vano batterie rispettando la corretta polarità.
- Rimuovere le batterie scariche. Le batterie contengono sostanze nocive per l'ambiente. Smaltire le batterie in conformità con le disposizioni di legge nazionali (vedi capitolo Smaltimento).
- Rimuovere le batterie dal comando a distanza se il dispositivo non viene utilizzato per un periodo di tempo prolungato.
- Non cortocircuitare mai morsetti di alimentazione nel vano batteria!
- Non ingoiare le batterie! Se si ingoia una batteria ciò può portare a gravi bruciature/corrosioni interne entro 2 ore! Le corrosioni possono portare alla morte!
- Se si ritiene che sia stata ingoiata una batteria o che quest'ultima sia entrata nel corpo in un altro modo, cercare immediatamente un medico!
- Tenere lontane dai bambini le batterie nuove e usate oltre al vano batterie aperto.
- Se il vano batterie non si chiude correttamente, non utilizzare più il dispositivo tramite il telecomando.

**Indicazioni di sicurezza per dispositivi con refrigeranti infiammabili**

- Posizionare il dispositivo soltanto in ambienti in cui non possono accumularsi eventuali perdite di refrigerante. I locali non aerati, nei quali viene installato, messo in funzione o immagazzinato il dispositivo, devono essere costruiti in modo che le eventuali perdite di refrigerante non si accumulino. Così si evita il rischio di incendio o di esplosione, che possono venirsi a creare a causa di un'accensione del refrigerante dovuto a forni elettrici, fornelli o altre fonti di accensione.
- Posizionare il dispositivo soltanto in ambienti in cui non si trovano fonti di ignizione (ad es. fiamme libere, un apparecchio a gas acceso o un riscaldatore elettrico).
- Controllare che il refrigerante sia inodore.
- Installare il dispositivo solo in conformità con le disposizioni di installazione nazionali.
- Osservare le normative locali.
- Osservare le norme nazionali in materia di gas.
- Installare, usare e immagazzinare il dispositivo PAC 3500 SH esclusivamente in un ambiente con una superficie superiore a 11 m<sup>2</sup>.
- Installare, usare e immagazzinare il dispositivo PAC 3000 X A+ esclusivamente in un ambiente con una superficie superiore a 11 m<sup>2</sup>.
- Installare, usare e immagazzinare il dispositivo PAC 3500 SH / PAC 3000 X A+ / esclusivamente in un ambiente con una superficie superiore a 10 m<sup>2</sup>.
- Conservare il dispositivo in modo tale che non possano verificarsi danni di natura meccanica.
- Fare attenzione che le tubazioni collegate non presentino fonti di ignizione.
- R290 è un refrigerante conforme alle disposizioni europee per l'ambiente. Le parti del circuito frigorifero non devono essere perforate.
- Rispettare la quantità massima di riempimento con refrigerante riportata sui Dati tecnici.
- Non perforare o bruciare.
- Non utilizzare mezzi diversi da quelli consigliati dal produttore per accelerare il processo di sbrinamento.
- Qualsiasi persona addetta al circuito del refrigerante deve essere in grado di esibire un certificato di qualificazione rilasciato da un ente accreditato a livello industriale comprovante le competenze nell'uso di refrigeranti sulla base di un procedimento noto nel settore.

- Gli interventi di manutenzione devono essere eseguiti esclusivamente in conformità alle norme previste dal produttore. Se per l'esecuzione di operazioni di manutenzione e riparazione è necessario il supporto di altre persone, la persona istruita all'uso di refrigeranti infiammabili è tenuta a sorvegliare costantemente i lavori.
- L'intero circuito del refrigerante è un sistema ermeticamente chiuso che non necessita di manutenzione, quindi deve essere riparato o gestito esclusivamente da ditte specializzate nella tecnica di raffreddamento o di condizionamento, o da Trotec.

**Uso conforme alla destinazione**

Utilizzare il dispositivo esclusivamente per raffreddare, ventilare, deumidificare e riscaldare (solo PAC 3500 SH) l'aria di ambienti interni osservando i dati tecnici.

Un utilizzo diverso da quello conforme alla destinazione, rappresenta un uso improprio.

**Improprio ragionevolmente prevedibile**

- Non installare il dispositivo su una pavimentazione bagnata o allagata.
- Non posare alcun oggetto, come ad es. abiti, sul dispositivo.
- Non utilizzare il dispositivo all'aperto.
- Non immergere mai il dispositivo nell'acqua.
- Non eseguire alcuna modifica strutturale o fare installazioni o trasformazioni sul/del dispositivo.
- Non utilizzare il dispositivo nelle immediate vicinanze di piscine, vasche o docce.

**Qualifica del personale**

Il personale addetto all'utilizzo di questo dispositivo deve:

- essere conscio dei pericoli che possono venirsi a creare durante il lavoro con dispositivi elettrici in ambienti umidi.
- aver letto e compreso il manuale d'uso, in particolare il capitolo sulla sicurezza.

I lavori di manutenzione che richiedono l'apertura dell'involucro devono essere eseguiti esclusivamente da imprese specializzate in tecnica del freddo e in tecnica di condizionamento dell'aria o dalla Trotec.

## Indicazioni e segnali di sicurezza presenti sul dispositivo

### Avviso

Non rimuovere alcuna indicazione sulla sicurezza, adesivo o etichetta dal dispositivo. Mantenere le indicazioni sulla sicurezza, gli adesivi o le etichette in buone condizioni, affinché si possano leggere bene.

Sul dispositivo sono presenti le seguenti indicazioni e i seguenti segnali di sicurezza:

**WARNING • WARNUNG • ATTENTION**

**DE** Das Gerät muss in einem Raum mit einer Grundfläche größer als 11 m<sup>2</sup> aufgestellt, betrieben und gelagert werden.

**EN** Appliance shall be installed, operated and stored in a room with floor area larger than 11 m<sup>2</sup>.

**FR** L'appareil doit être installé, utilisé et entreposé dans une pièce avec une surface supérieure à 11 m<sup>2</sup>.

**Osservare le istruzioni**  
Questo simbolo indica che devono essere osservate le istruzioni per l'uso.

**Osservare le istruzioni per la riparazione**  
Le operazioni di smaltimento, manutenzione e riparazione eseguite sul circuito di raffreddamento frigorifero devono essere eseguite esclusivamente in conformità alle norme previste dal produttore e da persone con certificato di qualificazione. Le relative istruzioni per la riparazione sono disponibili su richiesta presso il produttore.

## !!! ACHTUNG !!!

1. Vor Inbetriebnahme MIND. 12 STUNDEN aufrecht und still stehen lassen! Das schützt den Kompressor, verlängert die Lebensdauer erheblich und verhindert so einen Verlust der Kühlleistung.
2. Das Klimagerät muss immer BESONDERS VORSICHTIG auf den Boden gestellt werden! Ansonsten können Mikrorisse in der Bodenplatte und der Kondensatwanne entstehen, was dazu führt, dass Kondenswasser auf den Boden tropft.

Für Schäden, die durch unsachgemäßen Gebrauch entstehen, übernehmen wir KEINE GEWÄHRLEISTUNG!

## !!! WARNING !!!

1. Before operation, stand upright and rest for MIN 12 HOURS! This protects the compressor, greatly extending its life and preventing loss of cooling performance.
2. The air conditioner must always be placed on the floor with CAUTION! Otherwise, microcracks may form in the bottom plate and the condensate pan, causing condensation to drip onto the floor.

For damages caused by improper use, WARRANTY WILL BE NULL AND VOID!

## !!! ATTENTION !!!

1. Avant la mise en service, laisser immobile en position verticale PENDANT AU MOINS 12 HEURES ! Cela protège le compresseur, prolonge sensiblement la durée de vie et évite ainsi une diminution des performances de refroidissement.
2. Le climatiseur doit toujours être posé sur le sol AVEC LES PLUS GRANDES PRÉCAUTIONS ! Sinon, des micro-fissures risquent de se former dans le socle ou le bac de récupération de l'eau de condensation, ce qui entraînerait que cette dernière coule sur le sol.

Toute utilisation incorrecte ou non conforme entraîne L'EXTINCTION DE LA GARANTIE !

## Pericoli residui



### Pericolo

#### Refrigerante naturale propano (R290)!

H220 – Gas altamente infiammabile.

H280 – Contiene gas sotto pressione; può esplodere se riscaldato.

P210 – Tenere lontano da fonti di calore, superfici calde, scintille, fiamme libere o altre fonti di ignizione.

Non fumare.

P377 – In caso di incendio dovuto a perdita di gas: non estinguere a meno che non sia possibile bloccare la perdita senza pericolo.

P410+P403 – Proteggere dai raggi solari. Conservare in luogo ben ventilato.



### Avvertimento relativo a tensione elettrica

Pericolo di scossa elettrica!

Se il dispositivo entra in contatto con l'acqua, sussiste il rischio di una scossa elettrica!

Non utilizzare il dispositivo nelle immediate vicinanze di una vasca da bagno, di una doccia o di una piscina!



### Avvertimento relativo a tensione elettrica

I lavori sulle parti elettriche devono essere eseguiti esclusivamente da imprese specializzate autorizzate!



### Avvertimento relativo a tensione elettrica

Prima di qualsiasi lavoro sul dispositivo, rimuovere la spina elettrica dalla presa di corrente!

Non toccare la spina elettrica con mani umide o bagnate!

Scollegare il cavo elettrico dalla presa di corrente, estraendo la spina elettrica dalla presa.



### Avvertimento relativo a tensione elettrica

Pericolo di scossa elettrica!

Il dispositivo non presenta una protezione dall'acqua.

Sussiste pericolo di scossa elettrica!

Non utilizzare mai il dispositivo in luoghi in cui l'acqua possa gocciolare, spruzzare o scorrere e non immergerlo mai nell'acqua!



### Avvertimento

Da questo dispositivo posso scaturire pericoli, se viene utilizzato in modo non corretto o non conforme alla sua destinazione da persone senza formazione! Tenere conto delle qualifiche del personale!



### Avvertimento

Questo dispositivo non è un giocattolo e non deve essere maneggiato da bambini.



### Avvertimento

Pericolo di soffocamento!

Non lasciare incustodito il materiale di imballaggio. Potrebbe diventare un gioco pericoloso per bambini.

### Avviso

Non utilizzare mai il dispositivo senza il filtro dell'aria inserito. Senza il filtro dell'aria, l'interno del dispositivo si sporca molto, cosa che può ridurne la potenza e danneggiare il dispositivo.

## Comportamento in caso di emergenza

1. Spegnerne il dispositivo.
2. Staccare il dispositivo dalla rete elettrica: Scollegare il cavo elettrico dalla presa di corrente, estraendo la spina elettrica dalla presa.
3. Non allacciare nuovamente all'alimentazione elettrica un dispositivo difettoso.

## Informazioni relative al dispositivo

### Descrizione del dispositivo

Il dispositivo serve a raffreddare gli ambienti. In aggiunta, filtra e deumidifica l'aria e crea così un clima ambientale piacevole. In aggiunta, il dispositivo PAC 3500 SH può essere utilizzato come riscaldamento.

Il dispositivo raffredda l'aria ambiente, togliendole il calore. Il calore viene scaricato all'esterno tramite un tubo di scarico, mentre l'aria raffreddata viene immessa nel locale di installazione tramite un ventilatore.

La condensa che si viene a creare, gocciola dall'evaporatore sul condensatore caldo, dove evapora, e viene trasportata verso l'esterno tramite il tubo di scarico.

Nella modalità di funzionamento *Ventilazione*, il dispositivo offre in aggiunta la possibilità di ricambiare l'aria dell'ambiente, senza raffreddarla.

Nella modalità di funzionamento *Deumidificazione*, viene tolta l'umidità all'aria dell'ambiente.

Nella modalità di funzionamento *Riscaldamento* (PAC 3500 SH), l'aria ambientale viene riscaldata.

Il dispositivo opera in modo completamente automatico e offre una molteplicità di altre opzioni, ad esempio il dispositivo può essere acceso o spento in modo automatico tramite la funzione timer, con un ritardo di tempo.

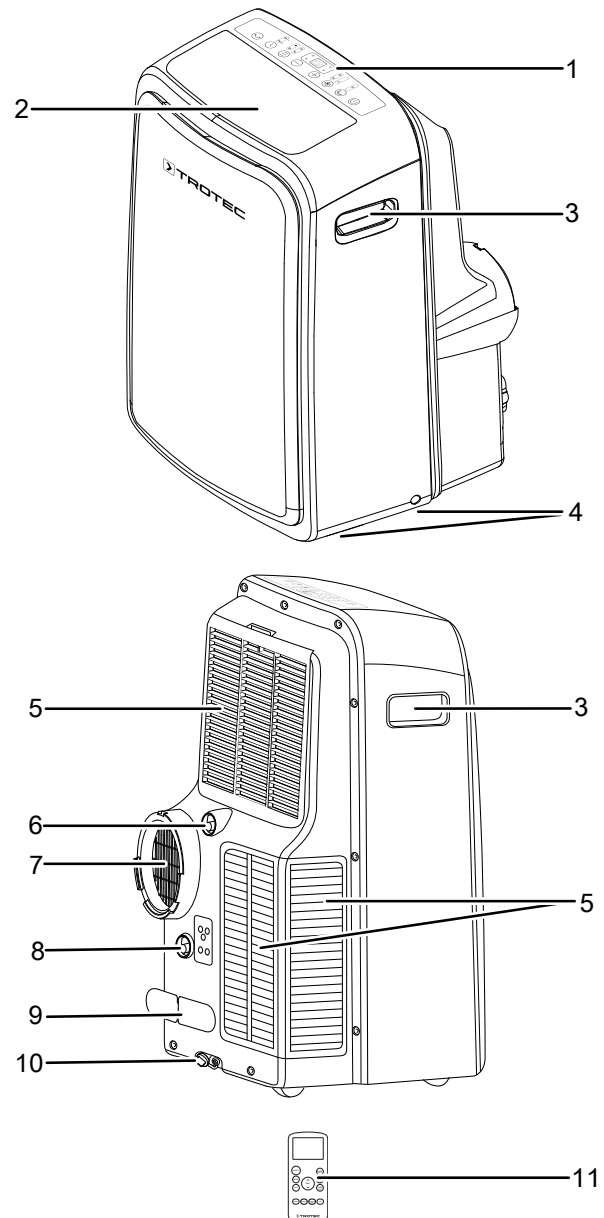
L'utilizzo del dispositivo avviene tramite il quadro di controllo sul dispositivo o tramite il telecomando a infrarossi, incluso nella dotazione.

Il dispositivo è stato progettato per un utilizzo universale e versatile.

Grazie alle sue dimensioni compatte, può essere comodamente trasportato e impiegato in tutti i locali interni.

Il dispositivo non presenta una protezione dall'acqua (IPX0).

## Rappresentazione del dispositivo



N.	Definizione
1	Quadro di controllo
2	Uscita dell'aria
3	Maniglia di trasporto
4	Ruote per il trasporto
5	Entrata dell'aria con filtro dell'aria
6	Allaccio del tubo flessibile con tappo di gomma (modalità di funzionamento <i>Deumidificazione</i> )
7	Allaccio tubo di scarico dell'aria
8	Collegamento tubo flessibile con tappo di gomma ( <i>Riscaldamento</i> - PAC 3500 SH)
9	Supporto per cavo elettrico
10	Scarico della condensa con tappo di chiusura
11	Telecomando

## Trasporto e stoccaggio

### Avviso

Se il dispositivo viene immagazzinato o trasportato in modo non conforme, il dispositivo può essere danneggiato.

Fare attenzione alle informazioni relative al trasporto e allo stoccaggio del dispositivo.

### Trasporto

Tener presente che potrebbero esserci eventuali norme di trasporto aggiuntive per dispositivi contenenti refrigerante infiammabile. La disposizione dell'attrezzatura o il numero massimo di componenti che possono essere trasportati insieme sono riportati nelle norme di trasporto vigenti in materia.

Il dispositivo è dotato di rulli di trasporto per facilitarne il trasporto.

Il dispositivo è dotato di una maniglia per facilitarne il trasporto.

Osservare le seguenti indicazioni **prima** di ogni trasporto:

- Spegner il dispositivo.
- Scollegare il cavo elettrico dalla presa di corrente, estraendo la spina elettrica dalla presa.
- Svotare dal dispositivo la condensa restante
- Non utilizzare il cavo elettrico come cavo di traino.
- Far scorrere il dispositivo solo su superfici solide e piane.

Osservare le seguenti indicazioni **dopo** ogni trasporto:

- Dopo ogni trasporto, riposizionare il dispositivo in posizione eretta.
- Lasciare fermo il dispositivo per almeno 12 ore, in modo che il refrigerante possa accumularsi nel compressore. Riaccendere il dispositivo solo dopo 12 ore. Altrimenti il compressore si potrebbe danneggiare e il dispositivo non funzionerebbe più. In questo caso la garanzia si estingue.

## Immagazzinaggio

Osservare le seguenti indicazioni **prima** di ogni stoccaggio:

- Svotare dal dispositivo la condensa restante
- Scollegare il cavo elettrico dalla presa di corrente, estraendo la spina elettrica dalla presa.

In caso di non utilizzo del dispositivo, osservare le seguenti condizioni di stoccaggio:

- Stoccare il dispositivo solo in un ambiente con una superficie superiore a 11 m<sup>2</sup>.
- Posizionare il dispositivo soltanto in ambienti in cui non si trovano fonti di ignizione (ad es. fiamme libere, un apparecchio a gas acceso o un riscaldatore elettrico).
- Immagazzinare il dispositivo asciutto e protetto contro gelo e calore.
- Stoccare il dispositivo in posizione eretta, in un posto protetto dalla polvere e dall'irraggiamento diretto del sole.
- Proteggere il dispositivo eventualmente con un involucro dalla polvere che può penetrarvi.
- Non posizionare altri dispositivi o oggetti sul dispositivo, per evitare danneggiamenti al dispositivo.
- Rimuovere le batterie dal comando a distanza.

## Montaggio e messa in funzione

### Dotazione

- 1 x dispositivo
- 1 x tubo scarico aria
- 1 x adattatore per tubi flessibili
- 1 x raccordo per tubi flessibili con tappo di chiusura
- 4 x vite
- 1 x tubo di scarico della condensa
- 1 x adattatore per tubo di scarico della condensa
- 1 x supporto per cavo elettrico
- 1 x comando a distanza (senza batterie)
- 1 x istruzioni

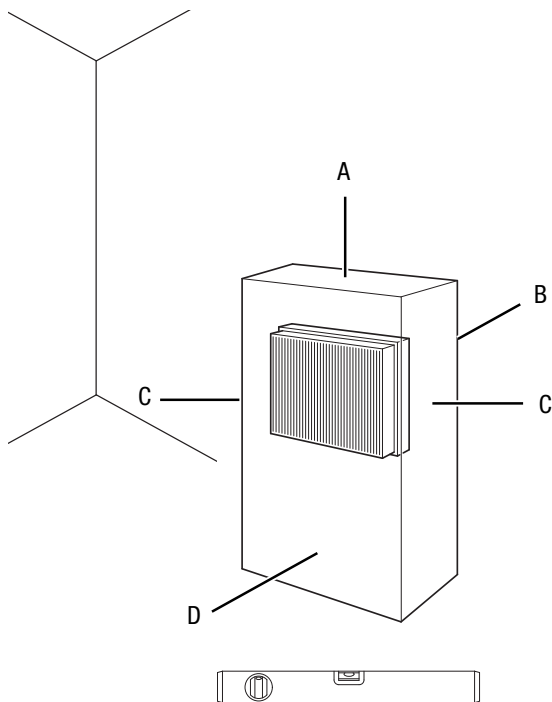
### Disimballaggio del dispositivo

1. Aprire il cartone ed estrarre il dispositivo.
2. Rimuovere completamente l'imballaggio del dispositivo.
3. Srotolare completamente il cavo elettrico. Fare attenzione che il cavo elettrico non sia danneggiato e non danneggiarlo durante lo srotolamento.



## Messa in funzione

Durante l'installazione osservare le distanze minime del dispositivo dalle pareti e dagli oggetti, in conformità con il capitolo Dati tecnici.



- Posizionare il dispositivo soltanto in ambienti in cui non possono accumularsi eventuali perdite di refrigerante.
- Posizionare il dispositivo soltanto in ambienti in cui non si trovano fonti di ignizione (ad es. fiamme libere, un apparecchio a gas acceso o un riscaldatore elettrico).
- Prima di rimettere in funzione il dispositivo, controllare le condizioni del cavo elettrico. In caso di dubbi in merito al corretto funzionamento, chiamare il servizio di assistenza.
- Collocare il dispositivo in posizione eretta e stabile su una superficie orizzontale e stabile.
- Evitare di posare il cavo elettrico o gli altri cavi elettrici in punti in cui si potrebbe inciampare, in particolare quando il dispositivo viene posizionato al centro del locale. Utilizzare ponti passacavi.
- Assicurarsi che le prolunghe dei cavi siano completamente srotolate.
- Fare attenzione che l'entrata e l'uscita dell'aria e l'allaccio per il tubo di scarico dell'aria siano liberi.
- Fare attenzione che non vi siano tende o altri oggetti che possano ostacolare il flusso dell'aria.

## Inserimento delle batterie nel comando a distanza



### Avvertimento relativo a tensione elettrica

Non toccare il vano batterie con mani umide o bagnate!

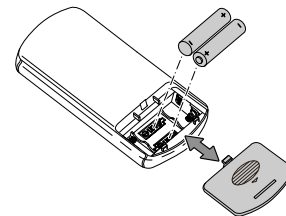
### Avviso

Non utilizzare il dispositivo con batterie ricaricabili!

Durante la messa in funzione, osservare i dati tecnici.

Procedere come segue, per inserire o sostituire le batterie:

1. Premere sulla parte superiore sul retro del telecomando e far scorrere via il coperchio del vano batterie dal telecomando.
2. Inserire due batterie nel vano batterie rispettando la corretta polarità.
3. Far scorrere nuovamente il coperchio del vano batterie sul telecomando.

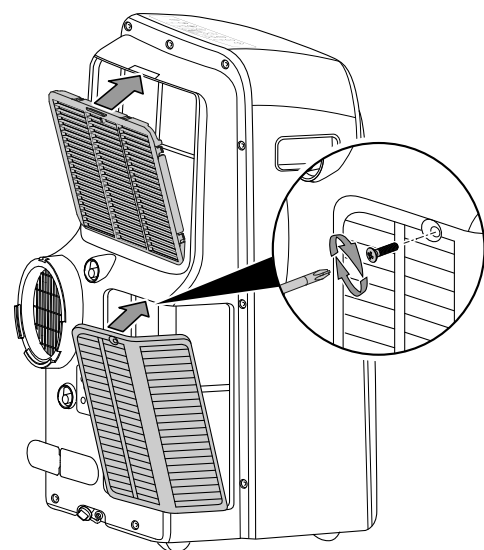


## Inserimento del filtro dell'aria

### Avviso

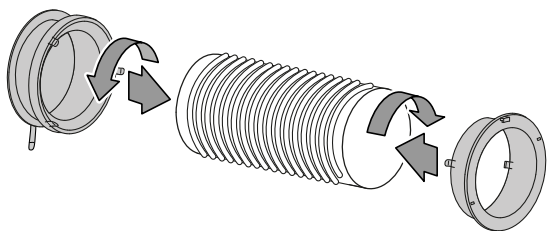
Non utilizzare mai il dispositivo senza il filtro dell'aria inserito. Senza il filtro dell'aria, l'interno del dispositivo si sporca molto, cosa che può ridurne la potenza e danneggiare il dispositivo.

- Prima dell'accensione, assicurarsi che il filtro dell'aria sia stato inserito.

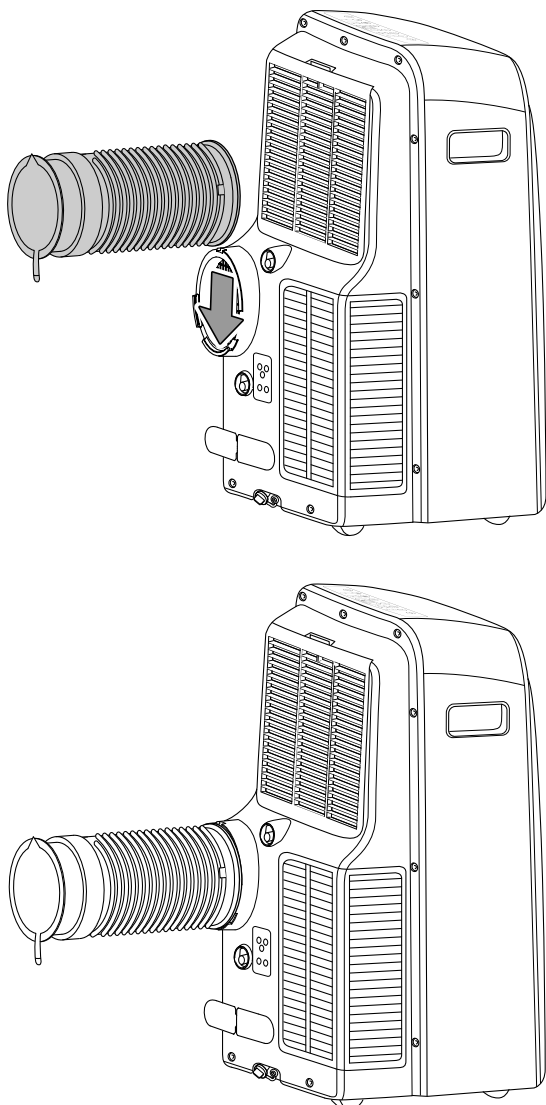


**Allaccio del tubo di scarico dell'aria**

1. Collegare l'adattatore per tubi flessibili e il raccordo per tubi flessibili ognuno con una parte terminale del tubo di scarico dell'aria.



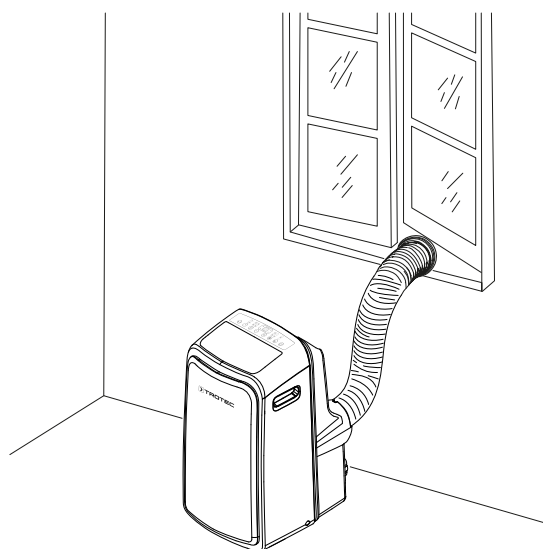
2. Collegare l'estremità adatta del tubo di scarico dell'aria con l'allaccio del tubo flessibile per lo scarico dell'aria (7) posto sul dispositivo.



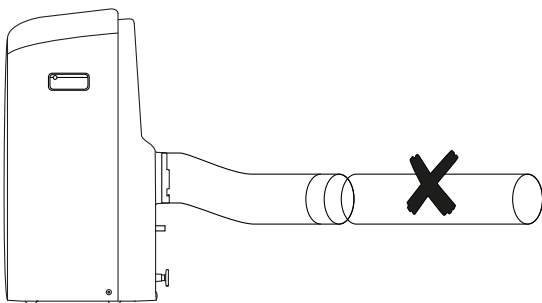
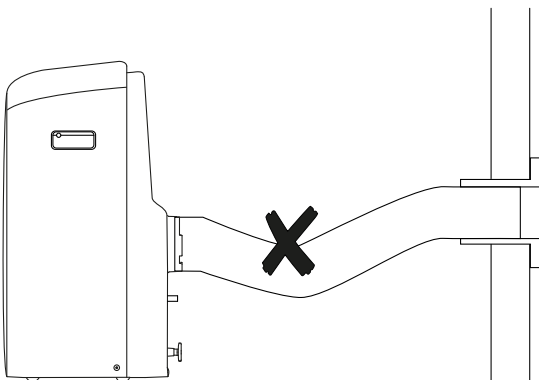
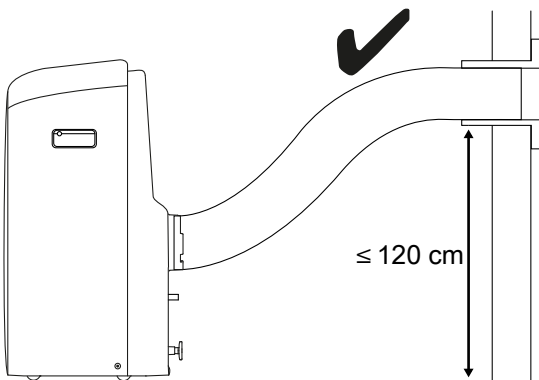
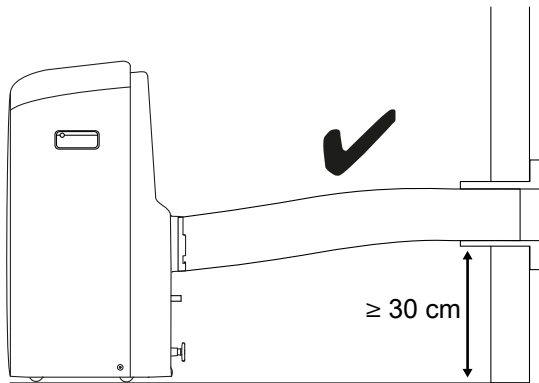
**Espulsione dell'aria di scarico**

- L'aria di scarico del dispositivo contiene il calore residuo del locale da raffreddare. Per questa ragione è consigliabile convogliare l'aria di scarico verso l'esterno.
- L'estremità del tubo di scarico dell'aria può essere fatta passare attraverso la finestra aperta. Assicurare eventualmente la finestra aperta con dei supporti adeguati, in modo che l'estremità del tubo di scarico dell'aria non possa spostarsi.
- L'estremità del tubo di scarico dell'aria può essere agganciata su una finestra a ribalta. Per questo, si consiglia l'utilizzo di una guarnizione per finestre (opzionale).
- Posizionare il tubo dell'aria di scarico verso l'alto, in direzione del flusso d'aria.
- Il tubo flessibile collegato non deve presentare fonti di ignizione.

*Esempio con tubo di scarico dell'aria:*



Osservare le indicazioni seguenti per la posa del tubo di scarico dell'aria:



- Evitare le pieghe nel tubo di scarico dell'aria. Le pieghe provocano l'accumulo di aria umida in uscita, il dispositivo si surriscalda e si spegne.
- Il tubo di scarico dell'aria ha delle dimensioni che sono progettate appositamente per il dispositivo. Non sostituirlo o allungarlo con altri tubi flessibili. Ciò potrebbe causare un malfunzionamento del dispositivo.

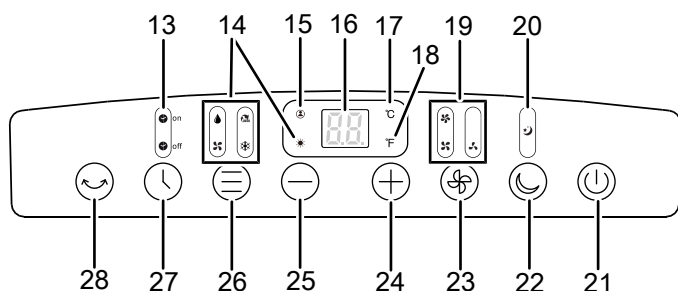
#### Collegamento del cavo elettrico









- Inserire la spina elettrica in una presa di corrente assicurata correttamente.






## Utilizzo

- Non aprire porte o finestre.

### Elementi di comando



N.	Definizione	Descrizione
13	LED <i>TIMER</i>	Sono accesi con <i>Timer</i> attivato
14	LED <i>Modalità di funzionamento</i>	Mostra la modalità di funzionamento selezionata:  = Funzionamento automatico  = Raffreddamento  = Deumidificazione  = Riscaldamento (PAC 3500 SH)  = Ventilazione
15	LED <i>FOLLOW-ME</i>	Si accende con la funzione follow me attivata
16	Display a segmenti	Indicatore della temperatura ambiente attuale nelle modalità di funzionamento Deumidificazione e Ventilazione Indicatore della temperatura obiettivo Indicatore del numero di ore durante la programmazione del timer Indicatore del codice di errore, cfr. capitolo Errori e anomalie
17	LED <i>Gradi Celsius</i>	Si accende se la rappresentazione in <i>Gradi Celsius</i> è attivata
18	LED <i>Gradi Fahrenheit</i>	Si accende se la rappresentazione in <i>Gradi Fahrenheit</i> è attivata
19	LED <i>Velocità del ventilatore</i>	Indicatore Velocità del ventilatore:  Livello automatico  Livello 1 = bassa  Livello 2 = alta  Livello 3 = massima
20	LED <i>Sleep</i>	Si accende con la modalità notturna attivata
21	Tasto <i>On/Off</i>	Accensione o spegnimento del dispositivo
22	Tasto <i>Sleep</i>	Accensione o spegnimento della <i>Modalità notturna</i>
23	Tasto <i>Fan Speed</i>	Impostazione della velocità del ventilatore

N.	Definizione	Descrizione
24	Tasto <i>Aumento valore</i>	Aumentare la temperatura di destinazione (tra 17 e 30 °C) per il raffreddamento Aumentare il numero di ore per la programmazione del timer
25	Tasto <i>Riduzione valore</i>	Ridurre la temperatura di destinazione (tra 17 e 30 °C) per il raffreddamento Diminuire il numero di ore per la programmazione del timer
26	Tasto <i>Mode</i>	Selezionare la modalità di funzionamento:  = Funzionamento automatico  = Raffreddamento  = Deumidificazione  = Riscaldamento (PAC 3500 SH)  = Ventilazione
27	Tasto <i>Timer</i>	Accensione o spegnimento delle funzioni del timer
28	Tasto <i>Swing</i>	Accensione o spegnimento della funzione swing



### Avvertimento relativo a tensione elettrica

Pericolo di scossa elettrica!

Il dispositivo non presenta una protezione dall'acqua.

Sussiste pericolo di scossa elettrica!

Non utilizzare mai il dispositivo in luoghi in cui l'acqua possa gocciolare, spruzzare o scorrere e non immergerlo mai nell'acqua!



### Informazioni

Viene emesso un segnale acustico ogni volta che viene attivata un'impostazione.

### Accensione del dispositivo

1. Lasciare inattivo il dispositivo per un po' di tempo.
2. Dopo aver posizionato il dispositivo come descritto nel capitolo *Messa in funzione*, in modo che sia pronto all'uso, è possibile accenderlo.
3. Premere il tasto *On/Off* (21).  
 ⇨ Il dispositivo si avvia nella modalità di funzionamento *Raffreddamento*.  
 ⇨ Si apre automaticamente l'uscita dell'aria (2).
4. Selezionare la modalità di funzionamento desiderata.

Il dispositivo si spegne automaticamente quando il contenitore di condensa è pieno. Sul display a segmenti (16) compare *P1*.

## Impostazione della modalità di funzionamento

- Funzionamento automatico
- Raffreddamento
- Deumidificazione
- Riscaldamento (solo PAC 3500 SH)
- Ventilazione

### Funzionamento automatico

Nella modalità *Funzionamento automatico*, il *Raffreddamento*, il *Riscaldamento* (PAC 3500 SH) e la *Ventilazione* sono regolati a seconda della temperatura ambiente e della temperatura di destinazione.

1. Premere il tasto *Mode* (26) finché il LED *Funzionamento automatico* (14) non si illumina.
  - ⇒ In presenza di una differenza di temperatura corrispondente tra la temperatura ambiente e la temperatura obiettivo, il dispositivo passa in automatico alla modalità di raffreddamento, riscaldamento o ventilazione. I LED *Funzionamento automatico* (14) e *Gradi Celsius* (17) sono accesi. La velocità del ventilatore viene regolata automaticamente.

### Raffreddamento

Nella modalità di funzionamento *Raffreddamento*, l'ambiente viene raffreddato fino alla temperatura di destinazione desiderata.

1. Premere il tasto *Mode* (26) finché non si illumina il LED *Raffreddamento* (14).
  - ⇒ La modalità di funzionamento *Raffreddamento* è impostata.
2. Premere più volte il tasto *Riduzione valore* (25) o *Aumento valore* (24) per impostare la temperatura di destinazione desiderata. La temperatura può essere impostata tra 17 °C e 30 °C con incrementi di 1 °C.
  - ⇒ Sul display a segmenti (16) viene visualizzata la temperatura obiettivo desiderata.
3. Premere il tasto *Fan Speed* (23) per impostare il livello di ventilazione desiderato.
  - ⇒ Il LED *Velocità del ventilatore* (19) per il livello di ventilazione desiderato si illumina.
  - ⇒ Il LED *Raffreddamento* (14) per la modalità di funzionamento *Raffreddamento* si illumina.

## Deumidificazione

Nella modalità di funzionamento *Deumidificazione* viene ridotta l'umidità dell'aria nell'ambiente.

La temperatura non può essere regolata e la ventilazione funziona al livello più basso.



### Informazioni

Rimuovere il tubo di scarico durante la modalità di funzionamento *Deumidificazione*, altrimenti il livello di deumidificazione rischia di abbassarsi eccessivamente.

1. Premere il tasto *Mode* (26) finché non si illumina il LED *Deumidificazione* (14).
  - ⇒ La modalità di funzionamento *Deumidificazione* è impostata.
  - ⇒ La temperatura ambiente attuale viene mostrata sul display a segmenti (16).
  - ⇒ In questa modalità di funzionamento la temperatura e il livello di ventilazione (livello 1) sono preimpostati e non possono essere modificati.



### Informazioni

Se il dispositivo viene fatto funzionare in un ambiente particolarmente umido, la condensa venutasi a creare deve essere svuotata regolarmente (vedi Svuotamento condensa).

## Riscaldamento (PAC 3500 SH)

Nella modalità di funzionamento *Riscaldamento*, l'ambiente viene riscaldato fino alla temperatura di destinazione desiderata.

1. Premere il tasto *Mode* (26) finché il LED *Riscaldamento* (14) non si illumina.
  - ⇒ La modalità di funzionamento *Riscaldamento* è impostata.
2. Premere più volte il tasto *Riduzione valore* (25) o *Aumento valore* (24) per impostare la temperatura di destinazione desiderata. La temperatura può essere impostata tra 17 °C e 30 °C con incrementi di 1 °C.
  - ⇒ Sul display a segmenti (16) viene visualizzata la temperatura obiettivo desiderata.



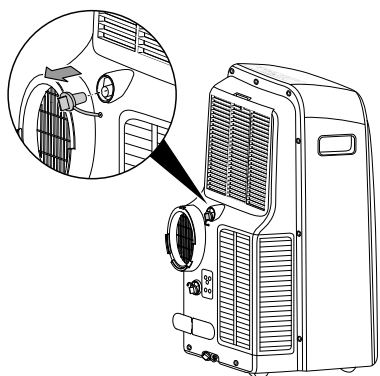
### Informazioni

Dopo lo spegnimento, il ventilatore continua a funzionare brevemente, e non è possibile eseguire alcuna impostazione.

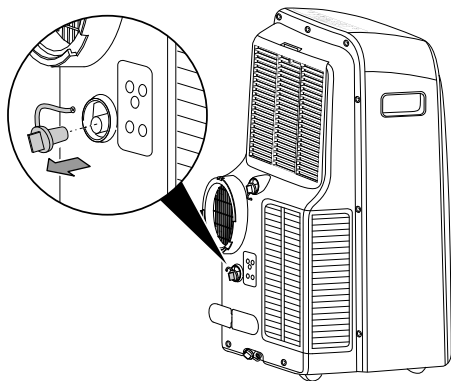
**Allaccio del tubo di scarico della condensa**

Se si utilizza il dispositivo per un periodo prolungato o se non si vuole svuotare continuamente il serbatoio, sussiste la possibilità di collegare un tubo di scarico della condensa all'allaccio del tubo flessibile.

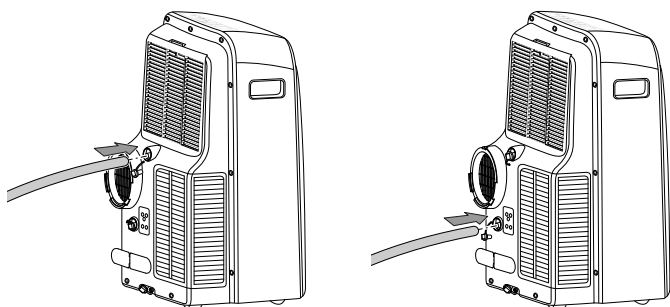
- ✓ Il dispositivo è spento.
- ✓ Il dispositivo è staccato dalla rete elettrica.
- 1. Trasportare o far scorrere il dispositivo sui rulli con cautela, in un luogo adeguato per scaricare la condensa (ad es. uno scarico) o tenere pronto un contenitore di raccolta adatto sotto lo scarico della condensa.
- 2. Rimuovere il tappo di gomma dall'allaccio del tubo.
  - ⇒ Per la modalità di funzionamento *Deumidificazione*, utilizzare l'allaccio del tubo flessibile superiore (6).



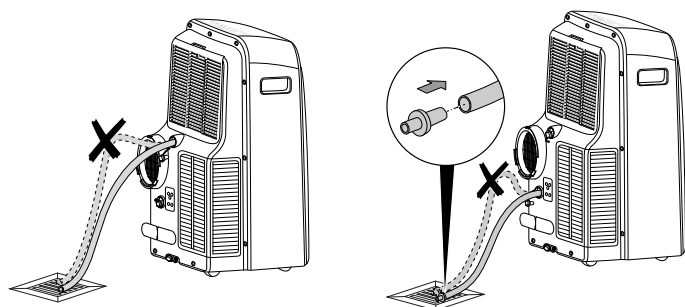
- ⇒ Per il *Riscaldamento* (PAC 3500 SH), utilizzare l'allaccio del tubo flessibile inferiore (8).



- 3. Collegare il tubo di scarico della condensa con l'allaccio del tubo flessibile superiore (6) o con l'allaccio del tubo flessibile inferiore (8).



- 4. Portare l'altra estremità del tubo flessibile a uno scarico adatto (ad es. un pozzetto di raccolta o un contenitore di raccolta sufficientemente grande). Il tubo di scarico della condensa non deve essere piegato e non deve superare alcuna pendenza verso l'alto per arrivare allo scarico, altrimenti la condensa non può defluire.
  - ⇒ Per il *Riscaldamento* (PAC 3500 SH), utilizzare l'adattatore per il tubo di scarico della condensa all'estremità del tubo flessibile.



**Ventilazione**



**Informazioni**

Rimuovere il tubo di scarico durante la modalità di funzionamento *Ventilazione*.

Nella modalità di funzionamento *Ventilazione*, l'aria ambientale circola e il raffreddamento non ha luogo.

- 1. Premere il tasto *Mode* (26) finché non si illumina il LED *Ventilazione* (14).
  - ⇒ La modalità di funzionamento *Ventilazione* è impostata.
  - ⇒ La temperatura ambiente attuale viene mostrata sul display a segmenti (16).
- 2. Premere il tasto *Fan Speed* (23) per impostare il livello di ventilazione desiderato.
  - ⇒ Il LED *Velocità del ventilatore* (19) mostra il livello di ventilazione selezionato. Quando il livello automatico è attivato, non è acceso alcun LED *Velocità di ventilazione* (19).

## Impostazione del timer

Il timer ha due tipi di funzionamento:

- accensione automatica dopo una quantità preimpostata di ore.
- spegnimento automatico dopo una quantità preimpostata di ore.

Questa impostazione può essere eseguita sul dispositivo o tramite il telecomando.

Le impostazioni *Accensione automatica* e *Spegnimento automatico* possono essere attive allo stesso tempo. Sul quadro di controllo i LED *Timer* (13) si illuminano a questo punto contemporaneamente. In caso di impostazione tramite comando a distanza nel display (30) vengono visualizzati inoltre *TIMER ON* e *TIMER OFF* (36) allo stesso tempo.

La funzione può essere impostata in tutte le modalità di funzionamento e nel funzionamento in stand-by.

Il numero di ore può essere impostato con incrementi di 0,5 h (da 0 h a 10 h) e di 1 h (da 10 h a 24 h).

### Avviso

Il dispositivo non deve funzionare senza sorveglianza in un ambiente con libero accesso, se il timer è attivo.

## Accensione automatica

✓ Il dispositivo è spento.

1. Premere il tasto *Timer* (27) finché non si illumina il LED *Timer On* (13).
  2. Con i tasti *Aumento valore* (24) e *Riduzione valore* (25), impostare il numero di ore desiderato.
- ⇒ Nel display a segmenti (16) viene visualizzato per circa 5 secondi il numero di ore.
- ⇒ Il timer è impostato sul numero di ore desiderato.
- ⇒ Il dispositivo si accende una volta trascorso il tempo prestabilito.

Indicazioni per l'accensione automatica:

- L'esclusione dell'alimentazione elettrica cancella le impostazioni relative all'accensione automatica.
- L'accensione manuale del dispositivo disattiva l'accensione automatica.
- se si seleziona il numero di ore **0.0**, il timer è spento.

## Spegnimento automatico

✓ Il dispositivo è acceso.

1. Premere il tasto *Timer* (27) finché non si illumina il LED *Timer Off* (13).
  2. Con i tasti *Aumento valore* (24) e *Riduzione valore* (25), impostare il numero di ore desiderato.
- ⇒ Nel display a segmenti (16) viene visualizzato per circa 5 secondi il numero di ore.
- ⇒ Il timer è impostato sul numero di ore desiderato.
- ⇒ Il dispositivo si spegne una volta trascorso il tempo prestabilito.

Indicazioni per lo spegnimento automatico:

- Premendo il tasto *On/Off* (21), lo spegnimento automatico viene disattivato.

## Modalità notturna

La modalità notturna può essere attivata solo nelle modalità *Raffreddamento*, *Riscaldamento* e *Funzionamento automatico*.

La modalità notturna ha le seguenti impostazioni:

- La temperatura preimpostata viene aumentata o ridotta di 1 °C dopo 1 ora. Dopo altri 30 minuti, la temperatura preimpostata viene nuovamente aumentata o ridotta di 1 °C. Successivamente la temperatura viene mantenuta per 7 ore prima che il dispositivo imposti la temperatura iniziale in automatico.
- La velocità di ventilazione è preimpostata nella *Modalità di funzionamento automatico* al livello più basso e non può essere modificata. Nella modalità di funzionamento *Raffreddamento* la velocità di ventilazione può essere modificata, tale modifica disattiva la modalità notturna.

Per avviare la modalità notturna, procedere nel seguente modo:

1. Selezionare la modalità *Raffreddamento*, *Riscaldamento* o *Funzionamento automatico*.
2. Premere il tasto *Sleep* (22).
  - ⇒ I LED *Modalità di funzionamento* (14) e *Sleep* (20) sono accesi.
3. Per spegnere la modalità notturna, premere nuovamente il tasto *Sleep* (22).
  - ⇒ Il LED *Sleep* (20) si spegne.
  - ⇒ La modalità di funzionamento scelta resta impostata.

## Funzione Swing

La funzione swing, in caso di necessità, può essere impostata in tutte le modalità di funzionamento.

Con l'ausilio della funzione swing, l'uscita dell'aria (2) viene mossa automaticamente garantendo una circolazione continua dell'aria.

1. Premere il tasto *Swing* (28).
  - ⇒ Le alette di ventilazione si muovono di continuo verso l'alto e il basso.
2. Premere nuovamente il tasto *Swing* (28) per fermare le alette di ventilazione in una determinata posizione o per spegnere la funzione swing.

**Impostazione unità °C / °F**

La temperatura sul display a segmenti (16) può essere rappresentata in °C o °F.

Procedere come segue, per convertire l'unità della temperatura:

1. Premere contemporaneamente i tasti *Aumento valore* (24) e *Riduzione valore* (25) per circa 3 secondi.  
 ⇒ La temperatura visualizzata viene convertita nell'altra unità.

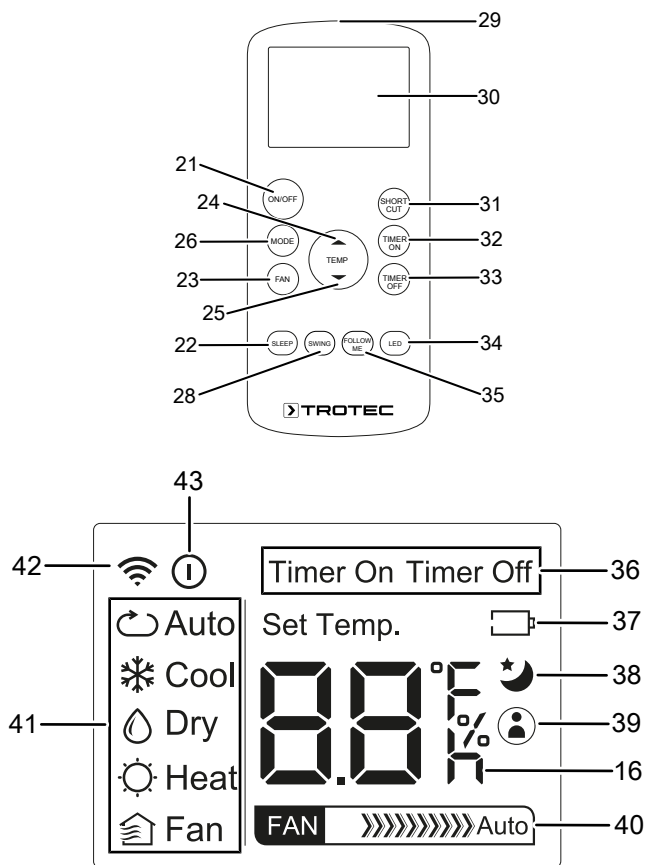
**Utilizzo tramite telecomando**

Tutte le impostazioni del dispositivo possono essere eseguite tramite il telecomando incluso nella fornitura.



**Informazioni**

Il telecomando passa al funzionamento in stand-by, se non lo si utilizza per un periodo prolungato. Premendo il tasto *ON/OFF* (21) sul telecomando, il funzionamento in stand-by termina. Il dispositivo rileva automaticamente le impostazioni attuali del telecomando.



N.	Definizione	Descrizione
16	Display a segmenti	Indicatore della temperatura obiettivo Indicatore del numero di ore durante la programmazione del timer Indicatore delle impostazioni preferite Indicatore °C
21	Tasto <i>ON/OFF</i>	Accensione o spegnimento del dispositivo
22	Tasto <i>SLEEP</i>	Accensione o spegnimento della <i>Modalità notturna</i>
23	Tasto <i>FAN</i>	Impostazione della velocità del ventilatore
24	Tasto <i>Aumento valore</i>	Aumentare la temperatura di destinazione (tra 17 °C e 30 °C) per il raffreddamento
25	Tasto <i>Riduzione valore</i>	Ridurre la temperatura di destinazione (tra 17 °C e 30 °C) per il raffreddamento
26	Tasto <i>MODE</i>	Selezionare la modalità di funzionamento: <i>Auto</i> = Funzionamento automatico <i>Cool</i> = Raffreddamento <i>Dry</i> = Deumidificazione <i>Heat</i> = Riscaldamento (PAC 3500 SH) <i>Fan</i> = Ventilazione
28	Tasto <i>SWING</i>	Accensione o spegnimento della funzione swing
29	Trasmettitore/ ricevitore telecomando	Invia tramite infrarossi al dispositivo
30	Display	Indicatore di diverse funzionalità del dispositivo
31	Tasto <i>SHORT CUT</i>	Salvataggio delle impostazioni preferite Tornare all'ultima impostazione
32	Tasto <i>TIMER ON</i>	Funzione timer <i>Accensione automatica</i> con incrementi di 0,5 h (da 0 h a 10 h) o di 1 h (da 10 h a 24 h) Impostare il numero di ore per la programmazione del timer
33	Tasto <i>TIMER OFF</i>	Funzione timer <i>Spegnimento automatico</i> con incrementi di 0,5 h (da 0 h a 10 h) o di 1 h (da 10 h a 24 h) Impostare il numero di ore per la programmazione del timer
34	Tasto <i>LED</i>	Accensione o spegnimento del display a LED
35	Tasto <i>FOLLOW-ME</i>	Accensione o spegnimento della funzione follow me
36	Indicatore <i>TIMER ON/OFF</i>	Viene visualizzato se il timer è stato programmato per l'accensione o lo spegnimento automatico.



N.	Definizione	Descrizione
37	Indicatore <i>Batteria</i>	Indicazione dello stato di carica della batteria
38	Indicatore <i>Modalità notturna</i>	Viene visualizzato se la modalità notturna è attiva
39	Indicatore <i>FOLLOW-ME</i>	Viene visualizzato quando è impostata la funzione follow me
40	Indicatore <i>Fan</i>	Mostra il livello di ventilazione
41	Indicatore della modalità di funzionamento	Mostra la modalità di funzionamento selezionata: <i>Auto</i> = Funzionamento automatico <i>Cool</i> = Raffreddamento <i>Dry</i> = Deumidificazione <i>Heat</i> = Riscaldamento (PAC 3500 SH) <i>Fan</i> = Ventilazione
42	Indicatore <i>Invio</i>	Viene visualizzato nella comunicazione tra il dispositivo e il telecomando
43	Indicatore <i>Stand-by</i>	Viene visualizzato quando il telecomando si trova nella modalità stand-by

### Accensione e spegnimento dei LED sul quadro di controllo

L'illuminazione del quadro di controllo sul dispositivo può essere accesa e spenta.

Questa impostazione può essere eseguita soltanto tramite il comando a distanza.

1. Premere il tasto *LED* (34).
  - ⇒ I LED e il display a segmenti (16) sul quadro di controllo vengono spenti.
  - ⇒ Il dispositivo continua a funzionare in base alle impostazioni selezionate.
2. Premere nuovamente il tasto *LED* (34).
  - ⇒ I LED e il display a segmenti (16) sul quadro di controllo si riaccendono.

### Funzione follow me

Questa impostazione può essere eseguita soltanto tramite il comando a distanza.

Il telecomando è in grado di misurare mediante la funzione follow me la temperatura del luogo in cui ci si trova al momento della misurazione. Il raffreddamento e il riscaldamento (PAC 3500 SH) vengono regolati a seconda della temperatura misurata dal condizionatore.

La funzione follow me può essere attivata nelle modalità *Funzionamento automatico*, *Raffreddamento* e *Riscaldamento*.

1. Premere il tasto *FOLLOW-ME* (35).
  - ⇒ Sul display (30) appare l'indicazione Laser *FOLLOW-ME* (39).
  - ⇒ Il LED *FOLLOW-ME* (15) si accende.
  - ⇒ Il telecomando invia ogni 3 minuti un segnale di temperatura al condizionatore.
2. Premere nuovamente il tasto *FOLLOW-ME* (35) per disattivare la funzione follow me.

### Funzione Memory

A seguito di un calo di corrente durante il funzionamento, al ripristino dell'alimentazione il dispositivo si riaccenderà automaticamente. Vengono salvate le impostazioni selezionate per la modalità di funzionamento, mentre un timer eventualmente programmato non sarà salvato nel dispositivo.

Sul comando a distanza tutte le impostazioni selezionate (compresa la programmazione del timer) restano memorizzate. Non appena il dispositivo riceve un input dal telecomando, le impostazioni vengono trasferite dal telecomando al dispositivo. Il compressore ritarderà eventualmente di 3 minuti poiché dispone di una protezione interna contro la diretta riaccensione.

### Messa fuori servizio



#### Avvertimento relativo a tensione elettrica

Non toccare la spina elettrica con mani umide o bagnate!

- Spegnere il dispositivo.
- Scollegare il cavo elettrico dalla presa di corrente, estraendo la spina elettrica dalla presa.
- Se necessario, svuotare la vaschetta per la condensa.
- Rimuovere eventualmente il tubo di scarico della condensa e il liquido residuo in esso contenuto.
- Pulire il dispositivo secondo quanto riportato nel capitolo Manutenzione.
- Immagazzinare il dispositivo in conformità con il capitolo Trasporto e immagazzinaggio.

### Errori e disturbi

Il funzionamento perfetto del dispositivo è stato controllato più volte durante la sua produzione. Nel caso in cui dovessero, ciononostante, insorgere dei disturbi nel funzionamento, controllare il dispositivo secondo la seguente lista.

#### Avviso

Attendere almeno 3 minuti dopo tutti i lavori di manutenzione e di riparazione. Riaccendere il dispositivo solo allora.

### Il dispositivo non si avvia:

- Controllare l'alimentazione elettrica.
- Controllare che il cavo elettrico e la spina elettrica non siano danneggiati. Se si riscontrano danni, non provare a rimettere in funzione il dispositivo.

Se la linea di allaccio alla corrente elettrica di questo dispositivo è danneggiata, è necessario farlo sostituire dal produttore o dal suo servizio clienti o da una persona qualificata in egual modo, per prevenire possibili pericoli.

- Controllare il fusibile di protezione principale.
- Osservare la temperatura di servizio, in conformità con il capitolo Allegato tecnico.
- La vaschetta per la condensa potrebbe essere piena. Se necessario, svuotare la vaschetta per la condensa. Il display a segmenti non deve indicare il codice errore P1.
- Attendere 10 minuti prima di riavviare il dispositivo. Se il dispositivo non dovesse avviarsi, far eseguire un controllo elettrico da un'impresa specializzata o da Trotec.

### Il dispositivo funziona con o senza potenza di raffreddamento ridotta:

- Controllare se è stata impostata la modalità di funzionamento *Raffreddamento*.
- Controllare se il tubo di scarico dell'aria è stato posizionato correttamente. Se il tubo di scarico dell'aria è stato piegato o è otturato, l'aria di scarico non può essere scaricata. Fare attenzione che lo scarico dell'aria abbia un percorso libero da ostacoli.
- Controllare la posizione delle alette di ventilazione. Le alette di ventilazione devono essere aperte il più possibile.
- Controllare che il filtro dell'aria o i filtri dell'aria non siano sporchi. In caso di necessità, pulire o sostituire il filtro dell'aria o i filtri dell'aria.
- Controllare la distanza minima dalle pareti e dagli oggetti. Eventualmente, posizionare il dispositivo più al centro della stanza.
- Controllare se il locale ha delle finestre e/o delle porte aperte. Eventualmente, chiuderle. Tenere presente che una finestra per il tubo di scarico dell'aria deve continuare a rimanere aperta.
- Controllare le impostazioni della temperatura sul dispositivo. Ridurre la temperatura impostata se è superiore alla temperatura dell'ambiente.

### Il dispositivo è rumoroso o vibra:

- Controllare se il dispositivo è stato posizionato in modo eretto e stabile.

### Fuoriesce della condensa:

- Controllare che il dispositivo non abbia una mancanza di tenuta.

### Il compressore non si avvia:

- Controllare se la protezione surriscaldamento del compressore è scattata. Staccare il dispositivo dalla rete elettrica e lasciarlo raffreddare per circa 10 minuti, prima di allacciarlo nuovamente alla rete elettrica.
- Controllare che la temperatura ambientale corrisponda alla temperatura di destinazione (nella modalità di funzionamento *Raffreddamento*). Il compressore si accende solo quando questa temperatura è stata raggiunta.
- Il compressore ritarderà eventualmente di 3 minuti poiché dispone di una protezione interna contro una diretta riaccensione.

### Il dispositivo si riscalda molto, è rumoroso o perde potenza:

- Controllare che le entrate dell'aria e il filtro dell'aria non siano sporchi. Rimuovere la sporcizia esterna.
- Controllare dall'esterno che sul dispositivo non ci sia della sporcizia (vedi capitolo Manutenzione). Far pulire l'interno sporco del dispositivo da un'impresa specializzata in refrigerazione e in condizionamento dell'aria o da Trotec.

### Il dispositivo non reagisce al telecomando a infrarossi:

- Controllare se la distanza del telecomando dal dispositivo è troppo grande e ridurre la distanza, se necessario.
- Assicurarsi che non ci siano ostacoli, come ad es. mobili o pareti, tra il dispositivo e il comando a distanza. Rispettare il contatto visivo tra dispositivo e comando a distanza.
- Controllare la carica delle batterie e, se necessario, sostituirle.
- Controllare che le batterie siano state inserite con la polarità nella giusta direzione, se le batterie sono appena state sostituite.

### Il dispositivo ancora non funziona perfettamente dopo questi controlli:

Contattare il servizio di assistenza clienti. Portare eventualmente il dispositivo da un'impresa specializzata in refrigerazione e in condizionamento dell'aria o da Trotec per farlo riparare.

### Codici errore

Sul display a segmenti (16) possono essere visualizzate le seguenti notifiche di errore:

Codice errore	Causa	Rimedio
P1	Contenitore di condensa pieno	Svuotare il contenitore di condensa. Se l'errore dovesse ancora persistere, contattare il servizio di assistenza clienti.

## Manutenzione

## Intervali di manutenzione

Intervallo di manutenzione	prima di ogni messa in funzione	in caso di necessità	almeno ogni 2 settimane	almeno ogni 4 settimane	almeno ogni 6 mesi	almeno una volta l'anno
Controllo di eventuale presenza di sporcizia o corpi estranei sulle uscite di aspirazione e di scarico, eventualmente pulire	X			X		
Pulizia dell'esterno		X				X
Controllo visivo di eventuale presenza di sporcizia all'interno del dispositivo		X				X
Controllo di eventuale presenza di sporcizia o corpi estranei sul filtro dell'aria, eventuale pulizia o sostituzione	X		X			
Sostituzione del filtro dell'aria					X	
Controllo che non vi siano danneggiamenti	X					
Controllo delle viti di fissaggio		X				X
Test di collaudo						X
Svuotare la vaschetta per la condensa e il tubo di scarico		X				

## Protocollo di manutenzione

Tipo di dispositivo: .....

Numero dispositivo: .....

Intervallo di manutenzione	1	2	3	4	5	6	7	8	9	10	11	12	13	14	15	16
Controllo di eventuale presenza di sporcizia o corpi estranei sull'entrata e l'uscita d'aria, eventuale pulizia																
Controllo di eventuale presenza di sporcizia o corpi estranei sulle uscite di aspirazione e di scarico, eventuale pulizia																
Pulizia dell'esterno																
Controllo visivo di eventuale presenza di sporcizia all'interno del dispositivo																
Sostituzione del filtro dell'aria																
Controllo che non vi siano danneggiamenti																
Controllo delle viti di fissaggio																
Test di collaudo																
Svuotare la vaschetta per la condensa e il tubo di scarico																
Note																

1. Data: .....	2. Data: .....	3. Data: .....	4. Data: .....
Firma: .....	Firma: .....	Firma: .....	Firma: .....
5. Data: .....	6. Data: .....	7. Data: .....	8. Data: .....
Firma: .....	Firma: .....	Firma: .....	Firma: .....
9. Data: .....	10. Data: .....	11. Data: .....	12. Data: .....
Firma: .....	Firma: .....	Firma: .....	Firma: .....
13. Data: .....	14. Data: .....	15. Data: .....	16. Data: .....
Firma: .....	Firma: .....	Firma: .....	Firma: .....

## Attività da svolgere prima dell'inizio della manutenzione



### Avvertimento relativo a tensione elettrica

Non toccare la spina elettrica con mani umide o bagnate!

- Spegnerne il dispositivo.
- Scollegare il cavo elettrico dalla presa di corrente, estraendo la spina elettrica dalla presa.



### Avvertimento relativo a tensione elettrica

I lavori che richiedono l'apertura del dispositivo devono essere eseguiti esclusivamente da imprese specializzate autorizzate o da Trotec.

## Circuito del refrigerante



### Pericolo

#### Refrigerante naturale propano (R290)!

H220 – Gas altamente infiammabile.

H280 – Contiene gas sotto pressione; può esplodere se riscaldato.

P210 – Tenere lontano da fonti di calore, superfici calde, scintille, fiamme libere o altre fonti di ignizione. Non fumare.

P377 – In caso di incendio dovuto a perdita di gas: non estinguere a meno che non sia possibile bloccare la perdita senza pericolo.

P410+P403 – Proteggere dai raggi solari. Conservare in luogo ben ventilato.

- L'intero circuito del refrigerante è un sistema ermeticamente chiuso che non necessita di manutenzione, quindi deve essere riparato o gestito esclusivamente da ditte specializzate nella tecnica di raffreddamento o di condizionamento, o da Trotec.

## Indicazioni e segnali di sicurezza presenti sul dispositivo

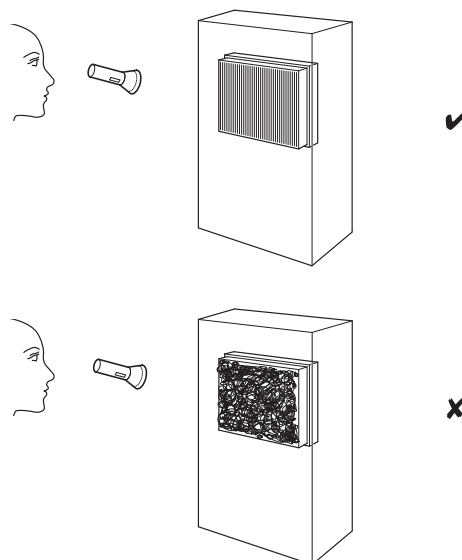
Controllare con regolarità le indicazioni e i segnali di sicurezza presenti sul dispositivo. Se non più leggibili, applicarne di nuovi!

## Pulitura dell'involucro

Pulire l'involucro con un panno umido, morbido e senza pelucchi. Fare attenzione che non penetri umidità all'interno dell'involucro. Fare attenzione che l'umidità non entri in contatto con gli elementi costruttivi elettrici. Per inumidire il panno, non utilizzare detergenti aggressivi, come per es. spray detergenti, solventi, detergenti a base di alcool o abrasivi.

## Controllo visivo che non ci sia sporcizia nell'interno dell'apparecchio

1. Rimuovere il filtro dell'aria.
2. Con una torcia, fare luce nelle aperture del dispositivo.
3. Controllare che non ci sia dello sporco all'interno del dispositivo.
4. Se si constata la presenza di uno spesso strato di polvere, far pulire l'interno del dispositivo da un'impresa specializzata in refrigerazione e in condizionamento dell'aria o da Trotec.
5. Riposizionare il filtro dell'aria.



## Pulitura del filtro dell'aria

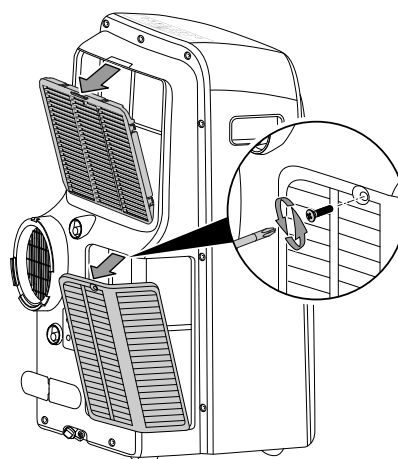
Il filtro dell'aria deve essere pulito appena si sporca. Questo si manifesta ad es. con una potenza ridotta (vedi capitolo Errori e disturbi).



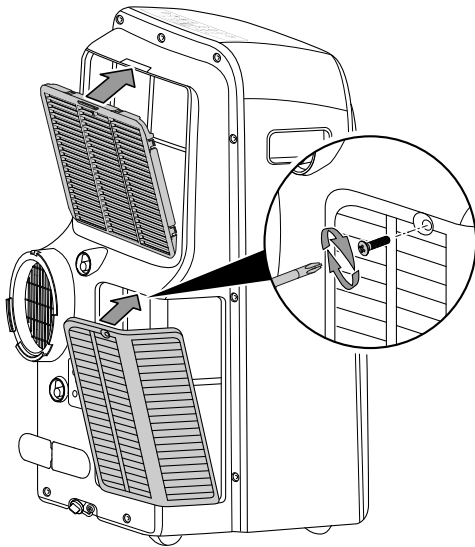
### Avvertimento

Assicurarsi che il filtro dell'aria non sia consumato o danneggiato. Gli angoli e i bordi del filtro dell'aria non devono essere deformati o arrotondati. Prima di reinserire il filtro dell'aria, assicurarsi che non sia danneggiato e che sia asciutto!

1. Rimuovere il filtro dell'aria dal dispositivo.



2. Pulire il filtro con un panno morbido, senza pelucchi e leggermente umido. Nel caso in cui il filtro dovesse essere molto sporco, lavarlo con acqua calda mischiata a un detergente neutro.
3. Far asciugare completamente il filtro. Non inserire un filtro bagnato nel dispositivo!
4. Inserire nuovamente il filtro dell'aria nel dispositivo.



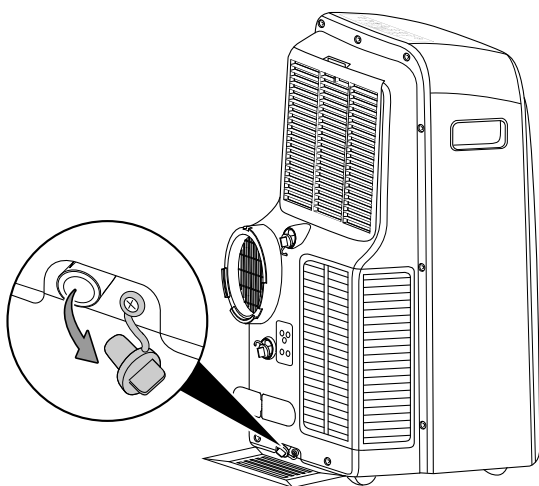
### Svuotamento della condensa (svuotamento manuale)

Nella modalità di funzionamento *Raffreddamento*, *Deumidificazione* e *Riscaldamento* si viene a formare della condensa, che in gran parte viene smaltita attraverso lo scarico dell'aria.

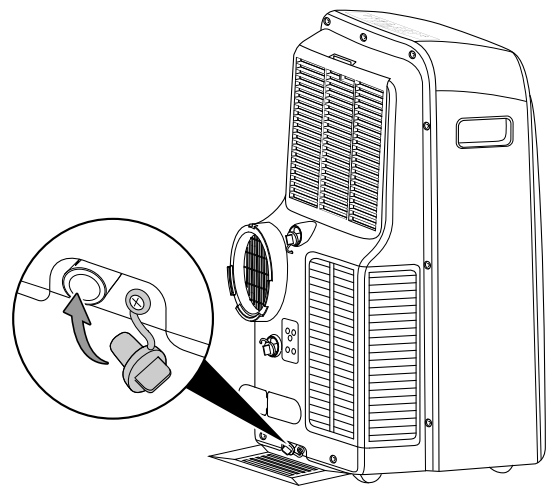
La restante condensa si raccoglie in un contenitore all'interno dell'involucro. La condensa deve essere regolarmente rimossa.

Se si accumula troppa condensa, il dispositivo si spegne e lo segnala tramite il codice errore *P1* sul display a segmenti (16).

1. Trasportare o far scorrere il dispositivo sui rulli con cautela, in un luogo adeguato per scaricare la condensa (ad es. uno scarico) o tenere pronto un contenitore di raccolta adatto sotto lo scarico della condensa.



2. Lasciare che la condensa possa defluire.



⇒ Il codice errore *P1* sul display a segmenti (16) si spegne non appena la condensa è stata svuotata.

### Attività successive alla manutenzione

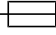
Se si desidera continuare ad utilizzare il dispositivo:

- Lasciare fermo il dispositivo per almeno 12 ore, in modo che il refrigerante possa accumularsi nel compressore. Riaccendere il dispositivo solo dopo 12 ore. Altrimenti il compressore si potrebbe danneggiare e il dispositivo non funzionerebbe più. In questo caso la garanzia si estingue.
- Collegare nuovamente il dispositivo, inserendo la spina elettrica nella presa di corrente.

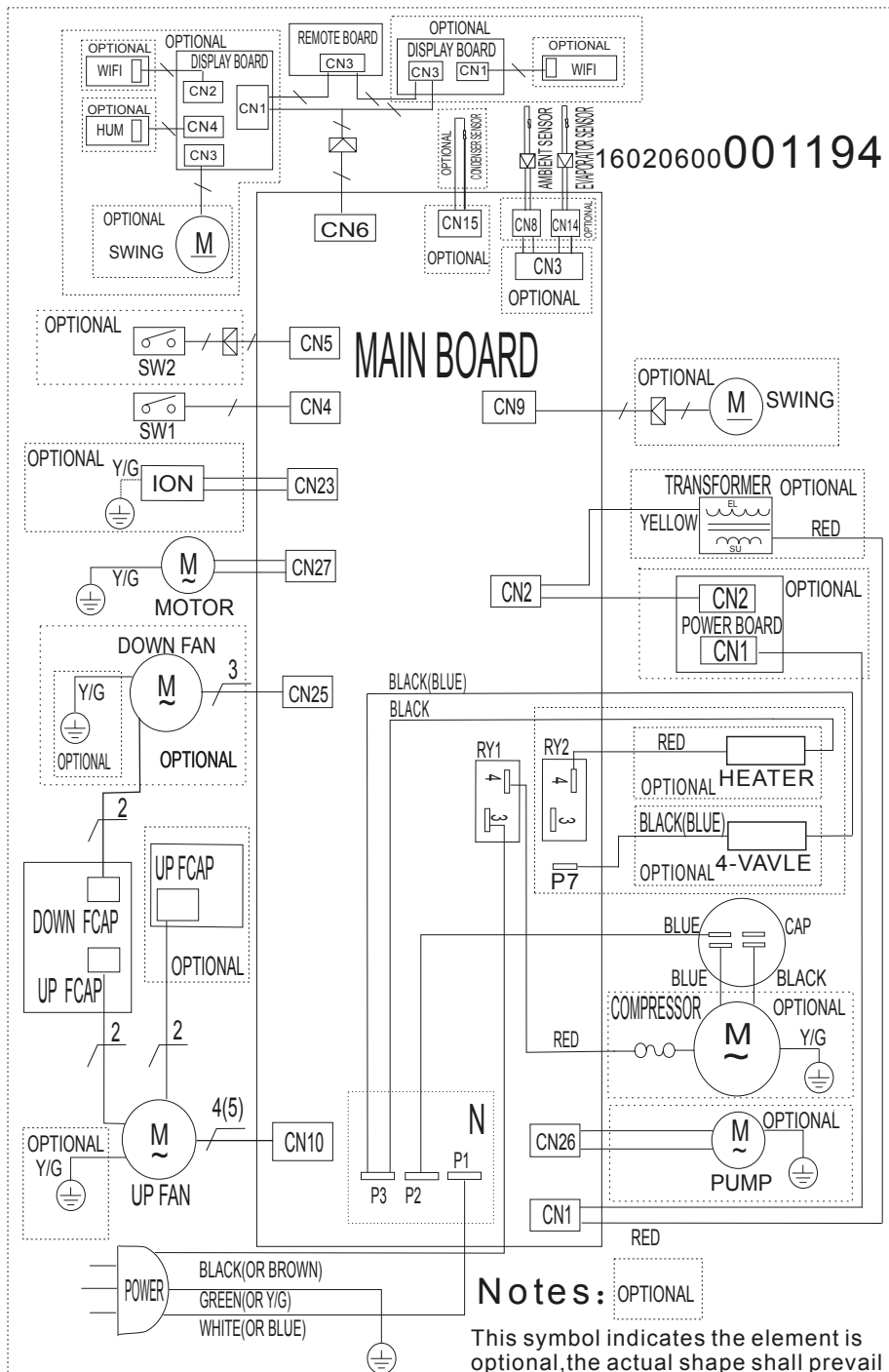
Se non si utilizza il dispositivo per un periodo prolungato:

- Immagazzinare il dispositivo in conformità con il capitolo Trasporto e immagazzinaggio.

**Allegato tecnico**
**Dati tecnici**

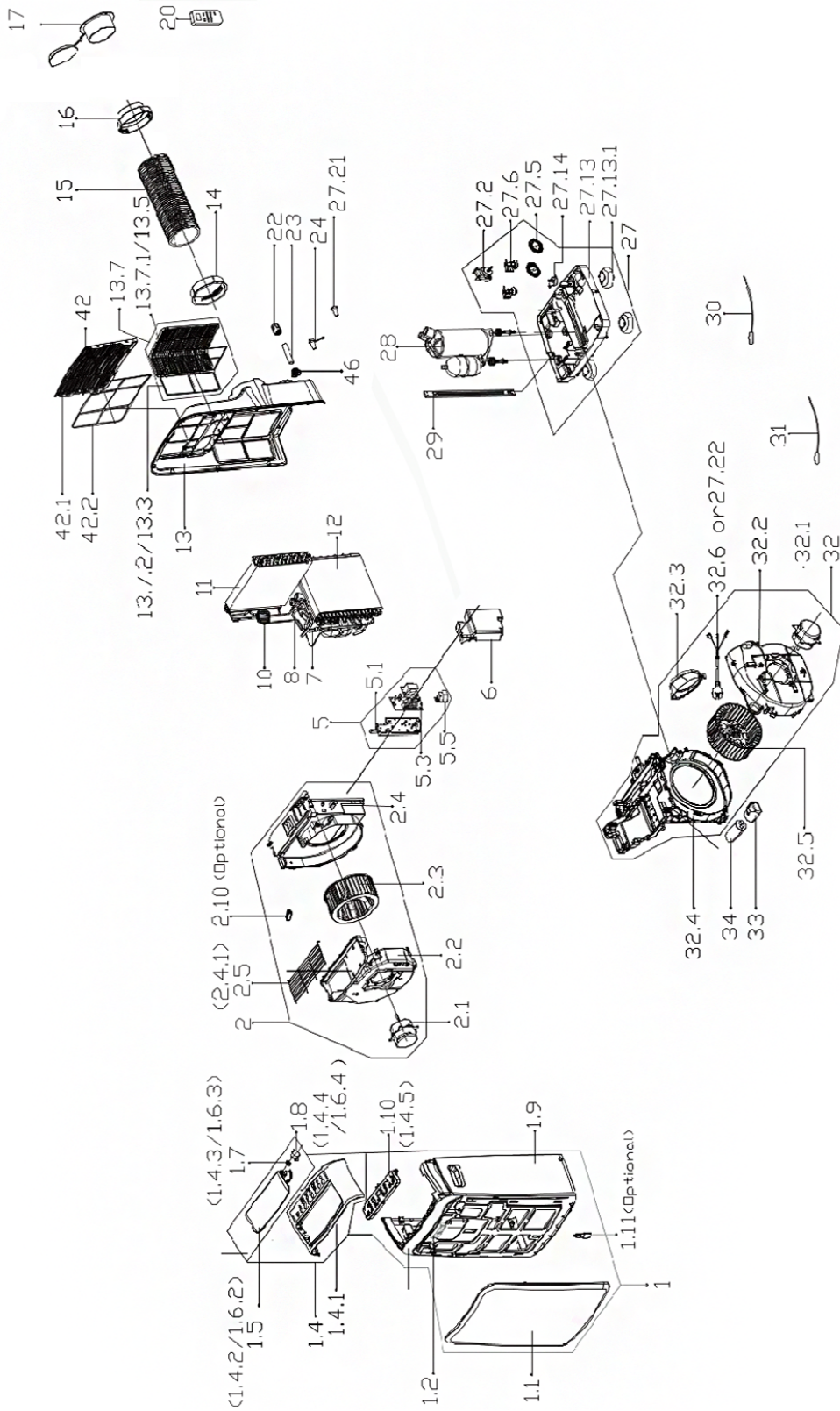
Modello	PAC 3500 SH	PAC 3000 X A+
Potenza di raffreddamento	3,5 kW	2,9 kW
Potenza termica	2,9 kW	-
Potenza di deumidificazione	3,38 l/h	3 l/h
Temperatura di esercizio	da 17 °C a 35 °C	da 17 °C a 35 °C
Intervallo di impostazione della temperatura	da 17 °C a 30 °C	da 17 °C a 30 °C
Portata d'aria massima	420 m <sup>3</sup> /h	420 m <sup>3</sup> /h
Alimentazione elettrica	1/N/PE~ 220 V - 240 V / 50 Hz	1/N/PE~ 220 V - 240 V / 50 Hz
Potenza nominale	8 A	6 A
Fusibile 	T 3,15 A	T 3,15 A
Classe di protezione	IPX0	IPX0
Potenza assorbita (funzionamento in modalità di raffreddamento)	1,35 kW	1,1 kW
Potenza assorbita (funzionamento di riscaldamento)	1,05 kW	-
Livello sonoro a distanza di 1 m	52 dB(A)	52 dB(A)
Refrigerante	R290	R290
Quantità refrigerante	220 g	200 g
Fattore GWP	3	3
CO <sub>2</sub> equivalente	0,00066 t	0,0006 t
Pressione lato di aspirazione	1,0 MPa	1,0 MPa
Pressione lato di uscita	2,6 MPa	2,6 MPa
Pressione max. consentita	4,2 MPa	2,6 MPa
Misure (lunghezza x larghezza x altezza)	395 x 460 x 786 mm	467 x 397 x 765 mm
Distanza minima dalle pareti e dagli oggetti:		
sopra (A):	30 cm	30 cm
dietro (B):	50 cm	50 cm
di lato (C):	30 cm	30 cm
davanti (D):	30 cm	30 cm
Peso	33 kg	33 kg
Batteria per telecomando	Tipo R03 / AAA - 1,5 V	Tipo R03 / AAA - 1,5 V

Schema elettrico PAC 3500 SH  
 Schema elettrico PAC 3000 X A+



**Sintesi dei ricambi e lista dei ricambi  
PAC 3500 SH**

**Avvertenza:** I numeri di posizione dei componenti si differenziano dai numeri di posizione degli elementi costruttivi utilizzati nelle istruzioni per l'uso.

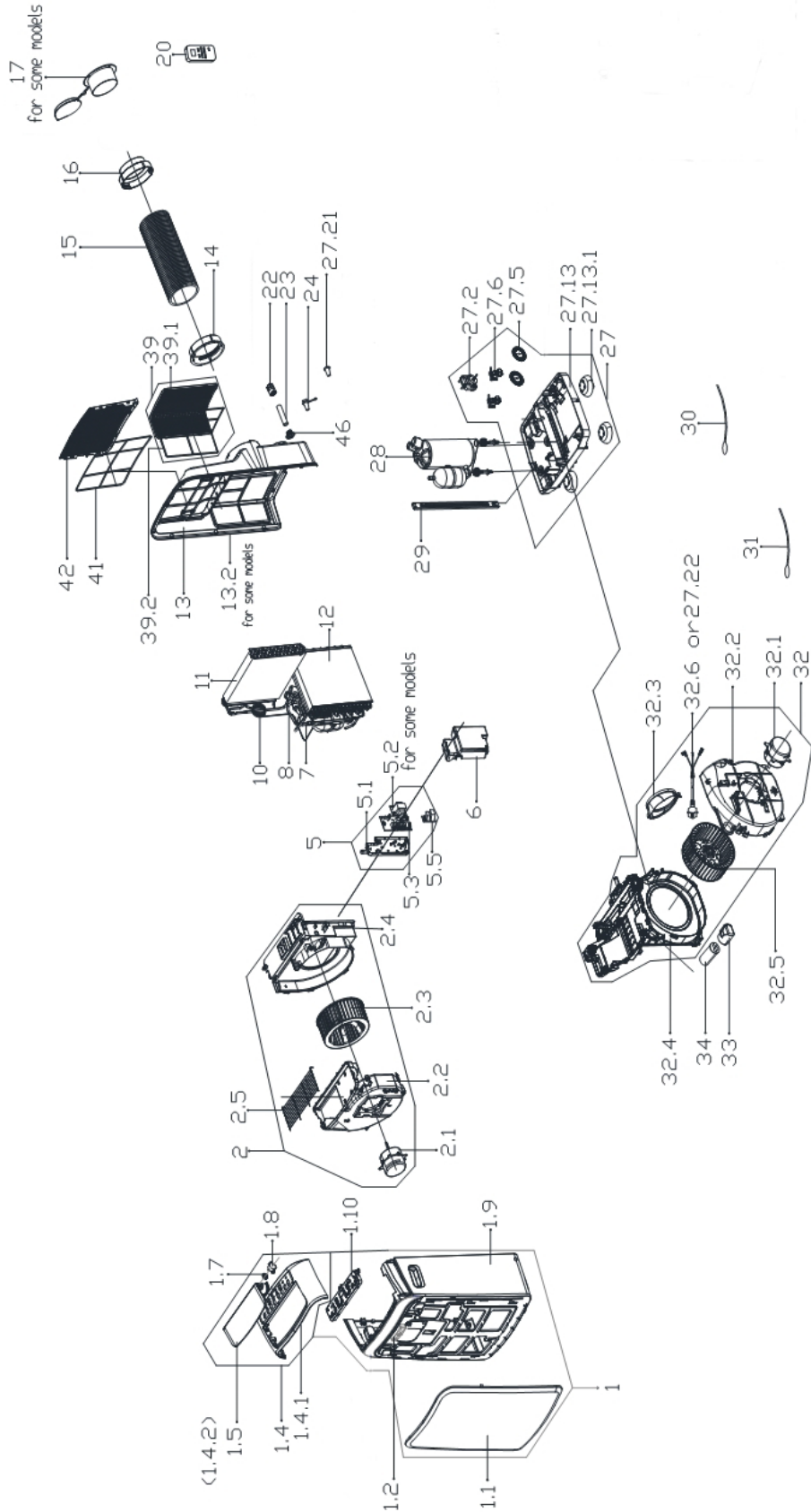




No.	Part Name	Quantity	No.	Part Name	Quantity
1	Front panel assembly	1	23	Drain hose	1
1.1	Front panel	1	24	Drain Stopper	2
1.2	Signal receiving board subassembly	1	25	Drain Hose Joint	1
1.4	Upper panel subassembly	1	26	Water pump subassembly	1
1.4.1	Upper panel	1	26.1	Drain connection	1
1.4.2	Horizontal louver	1	26.2	Rubber tube	1
1.7	Gear	1	26.3	Waterproof rubber ring	1
1.8	Stepper motor	1	26.4	Water pump	1
1.9	Middle panel	1	26.5	Bracket	1
1.10	Display board subassembly	1	26.7	Supporter of fan motor	1
2	Cover of Air exhaust volute shell assembly	1	26.8	Waterproof rubber ring	1
2.1	Single phase asynchronous motor	1	27	Chassis assembly	1
2.2	Air outlet volute shell	1	27.2	Shaded-pole motor	1
2.3	Centrifugal Fan	1	27.5	Water wheel	2
2.4	Subassembly of Fan Shell Cover	1	27.6	Water Level Switch	2
2.4.1	Outdoor air inlet grille	1	27.13	Chassis subassembly	1
5	Electronic control box subassembly	1	27.13.1	Universal wheel	4
5.1	Electronic control box subassembly	1	27.21	Drain stopper	1
5.3	Main control board subassembly	1	27.22	European standard power cord	1
5.5	Capacitor auxiliary board subassembly	1	28	Fixed Speed Rotary Compressor	1
6	E-Box Cover	1	29	Supporting bar	1
9	4-way valve assembly	1	30	Pipe temperature sensor	2
10	Capillary assembly	1	31	Room temperature sensor	1
11	Evaporator assembly	1	32	Middle partition board assembly	1
12	Condenser assembly	1	32.1	Single phase asynchronous motor	1
13	Rear Panel assembly	1	32.2	Cover of Air exhaust volute shell (outdoor)	1
13.7	Outside inlet air frame unit assembly	1	32.3	Exhaust fixed joint component subassembly	1
13.7.1	Outside inlet air frame unit	1	32.4	Partition board subassembly	1
13.7.2	Down filter	1	32.5	Centrifugal Fan	1
14	Connector, air exhaust duct	1	33	Capacitor box	1
15	Exhaust hose subassembly	1	34	Compressor Capacitor	1
16	Connector, air exhaust duct	1	42	Inside inlet air frame unit assembly	1
17	Connector, air exhaust duct	1	42.1	Indoor air inlet grille	1
20	Remote controller	1	42.2	Inside filter	1
22	Cover of Drain connector (outdoor)	1			

**Sintesi dei ricambi e lista dei ricambi  
PAC 3000 X A+**

**Avvertenza:** I numeri di posizione dei componenti si differenziano dai numeri di posizione degli elementi costruttivi utilizzati nelle istruzioni per l'uso.



No.	Part Name	Quantity	No.	Part Name	Quantity
1	Front panel assembly	1	17	Connector, air exhaust duct	1
1.1	Front panel	1	20	Remote controller	1
1.2	Signal receiving board subassembly	1	22	Cover of Drain connector (outdoor)	1
1.4	Upper panel subassembly	1	23	Drain pipe	1
1.4.1	Upper panel	1	24	Drain Stopper	1
1.4.2	Horizontal louver	1	27	Chassis assembly	1
1.7	Gear wheel	1	27.2	Shaded-pole motor	1
1.8	Stepper motor	1	27.5	Water wheel	1
1.9	Middle panel subassembly	1	27.5	Water wheel	1
1.10	Display board subassembly	1	27.6	Water Level Switch	1
2	Cover of Air exhaust volute shell assembly	1	27.13	Chassis subassembly	1
2.1	Single phase asynchronous motor	1	27.13.1	Universal wheel	4
2.2	Air outlet volute shell	1	27.21	Drain stopper	1
2.3	Centrifugal Fan	1	27.22	Power cord subassembly	1
2.4	Cover for Air outlet volute shell	1	28	Fixed speed rotary compressor	1
2.5	Outdoor air inlet grille	1	29	Supporting bar	1
5	Electronic control box subassembly	1	30	Pipe Temperature Sensor	1
5.1	Electronic control box subassembly	1	31	Room temperature sensor	1
5.2	Inverter control board subassembly	1	32	Middle partition board assembly	1
5.3	Main control board subassembly	1	32.1	Single phase asynchronous motor	1
5.5	Capacitor auxiliary board subassembly	1	32.2	Cover of Air exhaust volute shell (outdoor)	1
6	E-Box Cover	1	32.3	Exhaust fixed joint component subassembly	1
7	Suction pipe assembly	1	32.4	Partition board subassembly	1
8	Discharge pipe assembly	1	32.5	Centrifugal Fan	1
10	Capillary assembly	1	33	Capacitor box	1
11	Evaporator assembly	1	34	Capacitor of compressor	1
12	Condenser assembly	1	39	Outside inlet air frame unit assembly	1
13	Rear Panel assembly	1	39.1	Outside inlet air frame unit	1
13.2	Rear panel	1	39.2	Down filter	1
14	Connector, air exhaust duct	1	41	Inside filter	1
15	Exhaust hose subassembly	1	42	Indoor air inlet grille	1
16	Connector, air exhaust duct	1			

## Smaltimento

Smaltire il materiale da imballaggio sempre in modo compatibile con l'ambiente e in conformità con le disposizioni locali vigenti in materia di smaltimento.



Il simbolo del cestino barrato su un vecchio dispositivo elettrico o elettronico proviene dalla direttiva 2012/19/UE. Quest'ultima dice che questo dispositivo non deve essere smaltito nei rifiuti domestici alla fine della sua durata. Nelle vicinanze di ognuno sono a disposizione i punti di raccolta per i vecchi dispositivi elettrici ed elettronici. Gli indirizzi possono essere reperiti dalla propria amministrazione comunale o municipale. Per molti paesi dell'UE è possibile informarsi su ulteriori possibilità di restituzione anche sul sito web <https://hub.trotec.com/?id=45090>. Altrimenti, rivolgersi a un rappresentante di dispositivi usati riconosciuto, approvato per il proprio paese.

Grazie alla raccolta differenziata dei vecchi dispositivi elettrici ed elettronici si intende rendere possibile il riutilizzo, l'utilizzazione del materiale o altre forme di utilizzazione dei vecchi dispositivi, oltre a prevenire l'impatto negativo sull'ambiente e sulla salute umana, attraverso lo smaltimento delle sostanze pericolose eventualmente contenute nei dispositivi.

Far smaltire il refrigerante propano presente nel dispositivo in modo appropriato da aziende debitamente certificate e smaltirlo in conformità alla legislazione nazionale vigente (Catalogo europeo dei rifiuti 160504).



Le batterie e gli accumulatori non devono essere gettati tra i rifiuti domestici, ma nell'Unione europea devono essere smaltiti a regola d'arte – come da direttiva 2006/66/CE DEL PARLAMENTO EUROPEO E DEL CONSIGLIO del 6 settembre 2006 sulle batterie e gli accumulatori. Si prega di smaltire le batterie e gli accumulatori in conformità con le disposizioni di legge in vigore.

Trotec GmbH

Grebener Str. 7  
D-52525 Heinsberg

☎ +49 2452 962-400

☎ +49 2452 962-200

✉ [info@trotec.com](mailto:info@trotec.com)

[www.trotec.com](http://www.trotec.com)