

PAC 3500 S / PAC 3501 S / PAC 3800 S / PAC 3810 S

SV

BRUKSANVISNING

LOKAL
LUFTKONDITIONERINGS-
APPARAT

Innehållsförteckning

Information om bruksanvisningens användning	2
Säkerhet.....	3
Information om apparaten	6
Transport och lagring.....	7
Montering och idrifttagning	7
Drift	10
Fel och störningar.....	13
Underhåll.....	15
Teknisk bilaga	18
Kassering	27
Förenklad EU-försäkran om överensstämmelse.....	27

Information om bruksanvisningens användning

Symboler

**Fara**

Denna symbol visar på fara för liv och lem på grund av extremt lättantändlig gas.

**Varning för elektrisk spänning**

Denna symbol gör uppmärksam på att det finns risk för liv och hälsa pga. elektrisk spänning.

**Varning**

Detta signalord betecknar en risk med medelsvår riskgrad som kan leda till döden eller allvarliga personskador om den inte undviks.

**Akta**

Detta signalord betecknar en risk med låg riskgrad som kan leda till lätta eller mindre personskador om den inte undviks.

Information

Detta signalord betecknar viktig information (t.ex. materiella skador), men ingen risk för liv och lem.

**Info**

Hänvisningar med denna symbol hjälper dig att snabbt och säkert kunna utföra ditt arbete.

**Följ anvisningen**

Hänvisningar med denna symbol gör uppmärksam på att bruksanvisningen måste beaktas.

Den aktuella bruksanvisningen och EU-försäkran om överensstämmelse kan du ladda ner från följande länk:

PAC 3500 S



<https://hub.trotec.com/?id=44447>

PAC 3501 S



<https://hub.trotec.com/?id=47530>

PAC 3800 S

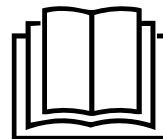


<https://hub.trotec.com/?id=44450>

PAC 3810 S



<https://hub.trotec.com/?id=44451>



Säkerhet

Läs noggrant igenom denna anvisning före idrifttagning/ användning av apparaten och förvara den alltid i uppställningsplatsens/apparatens omedelbara närhet.



Varning

Läs alla säkerhetsföreskrifter och anvisningar.

Att inte iaktta säkerhetsföreskrifter och anvisningar kan orsaka elstötar, brand och/eller allvarliga personskador.

Förvara alla säkerhetsföreskrifter och anvisningar på ett säkert ställe för framtida användning.

Apparaten får användas av barn från 8 år och av personer med begränsad fysisk, sensorisk och mental förmåga, eller av personer utan nödvändiga erfarenheter och kunskaper, om de står under uppsikt och har instruerats om apparatens säkra användning och förstår de faror som är förbundna med detta. Barn får inte leka med enheten. Rengöring och användarunderhåll får inte genomföras av barn utan uppsikt.

- Använd inte apparaten i explosionsfarliga utrymmen eller områden och ställ inte heller upp den där.
- Använd inte apparaten i aggressiva atmosfärer.
- Ställ upp apparaten så att den står upprätt och stadigt på ett horisontalt, stabilt underlag.
- Låt apparaten torka efter en fuktrengröring. Använd den inte i blött tillstånd.
- Driv eller manövrera inte apparaten med fuktiga eller våta händer.
- Utsätt inte apparaten för direkta vattenstrålar.
- Stick aldrig in föremål eller kroppsdelar i apparaten.
- Täck inte över apparaten under drift.
- Sätt dig inte på apparaten.
- Apparaten är ingen leksak. Håll barn och djur på avstånd.
- Kontrollera före varje användning att apparaten, dess tillbehör och anslutningsdelar inte är skadade. Använd inga defekta apparater eller apparatdelar.
- Säkerställ att alla elkablar som befinner sig utanför apparaten skyddas mot skada (t.ex. genom djur). Använd aldrig apparaten vid skador på elkablar eller nätanslutningen!
- Nätanslutningen måste motsvara uppgifterna i den tekniska bilagan.
- Sätt i nätkontakten i ett korrekt säkrat kontaktuttag.
- Välj förlängningar för nätkabeln enligt uppgifterna i Teknisk information. Rulla ut förlängningskabeln helt. Undvik elektrisk överbelastning.
- Dra ut nätkabeln ur kontaktuttaget före underhålls-, skötsel- eller reparationsarbeten, genom att ta i nätkontakten.
- Stäng av apparaten och dra ut nätkabeln från kontaktuttaget när du inte använder apparaten.
- Använd aldrig apparaten om du upptäcker skador på nätkontakten eller nätkabeln. Är apparatens nätkabel skadad, måste den bytas ut av tillverkaren eller dess kundtjänst eller någon annan person med liknande kvalifikation, för att undvika risker. Defekta nätkablar utgör en allvarlig hälsorisk!
- Vid uppställningen av apparaten ska minimiavstånden till vägg och föremål samt lagrings- och driftvillkoren iaktas enligt den tekniska bilagan.
- Säkerställ att luftinsläppet och luftutsläppet är fria.
- Ta inte bort några säkerhetstecken, klistermärken eller etiketter från apparaten. Håll alla säkerhetstecken, klistermärken och etiketter i läsbart skick.
- Säkerställ att insugningssidan alltid är fri från smuts och lösa föremål.
- Transportera alltid apparaten upprätt och med tömt kondenskar resp. tömd tömnings slang.
- Töm det uppsamlade kondensvattnet före förvaring eller transport. Drick det inte. Hälsorisk!
- Använd batterityp AAA.
- Sätt inte i uppladdningsbara batterier i fjärrkontrollen.
- Ladda aldrig batterier som inte är uppladdningsbara.
- Olika batterityper och nya och begagnade batterier får inte användas tillsammans.
- Sätt i batterierna i batterifacket med polerna åt rätt håll.
- Ta ut urladdade batterier. Batterier innehåller miljöfarliga ämnen. Avfallshantera batterierna enligt nationella lagar (se kapitel Avfallshantering).
- Ta ut batterierna ur fjärrkontrollen när du inte ska använda apparaten en längre tid.
- Kortslut aldrig batteriklämmorna i batterifacket!
- Svälj aldrig ett batteri! När du sväljer ett batteri, kan allvarliga inre brännskador/frätskador uppstå inom loppet av 2 timmar! Frätskador kan leda till dödsfall!
- När du misstänker att ett batteri har svalts eller kommit in i kroppen på annat sätt - uppsök omedelbart läkare!
- Håll barn borta från nya eller begagnade batterier eller ett öppet batterifack.
- Om batterifacket inte går att stänga säkert, får apparaten inte användas längre via fjärrkontrollen.
- Lagra inte apparaten tillsammans med tändkällor i oventilerade utrymmen.
- Installera alltid apparaten i överensstämmelse med nationella installationsbestämmelser.

- Installera, hantera och lagra endast apparaten i ett utrymme med en yta på över 10 m².
- Förvara apparaten på ett sådant sätt att inga mekaniska skador kan uppstå.
- Hela kylmedelskretsloppet är ett underhållsfritt, hermetiskt slutet system och får endast underhållas och repareras av specialistföretag för kyl- och klimatteknik eller av tillverkaren.

Säkerhetsanvisningar för servicearbeten på kylmedelskretsloppet:

- Alla personer som arbetar med kylmedelskretsloppet måste kunna uppvisa ett yrkesutbildningsbevis utfärdat av ett ställe ackrediterat av industrin, som påvisar deras kompetens gällande säker hantering av kylmedel med ledning av ett inom industrin känt förfarande.
- Servicearbeten får endast utföras enligt tillverkarens anvisningar. Krävs hjälp av ytterligare personer för underhålls- och reparationsarbeten, måste arbetet ständigt övervakas av den person som är utbildad för hanteringen av brännbara kylmedel.
- Inga andra medel än de som rekommenderas av tillverkaren får användas för att påskynda avfrostningsprocessen.
- Bränn inte och borra inte.
- Observera att kylmedlet är luktfritt.
- Beakta nationella föreskrifter för gasinstallationer.
- Beakta den maximala påfyllningsmängden för kylmedlet i den tekniska informationen.
- R290 är ett kylmedel som motsvarar de europeiska miljöskydds-föreskrifterna. Kylkretsens delar får inte perforeras.

Ändamålsenlig användning

Använd apparaten enbart för att kyla, ventilera och avfukta rumsluften inomhus och följ alltid alla tekniska data.

En användning av apparaten utöver den ändamålsenliga användningen gäller som felanvändning.

Förutsebar felanvändning

- Ställ inte upp apparaten på ett fuktigt resp. översvämmat underlag.
- Lägg inte föremål, t.ex. kläder, på tork på apparaten.
- Använd inte apparaten utomhus.
- Doppa aldrig apparaten i vatten.
- Egenmäktiga konstruktionsändringar samt till- eller ombyggnationer på apparaten är inte tillåtna.
- Använd inte apparaten i närheten av simbassänger, badkar och duschar.

Personalkvalifikation

Personer som använder denna apparat måste:

- känna till farorna som uppstår vid arbeten med elektriska apparater i fuktiga miljöer.
- ha läst och förstått bruksanvisningen, särskilt kapitel Säkerhet.

Underhållsarbeten som kräver att huset öppnas, får endast utföras av specialistföretag för kyl- och klimatteknik eller av tillverkaren.

Säkerhetstecken och skyltar på apparaten.

Information

Ta inte bort några säkerhetssymboler, dekaler eller etiketter från apparaten. Håll alla säkerhetssymboler, dekaler och etiketter i läsbart skick.



Följande säkerhetstecken och skyltar är uppsatta på apparaten:

WARNING • WARNUNG • ATTENTION

DE Das Gerät muss in einem Raum mit einer Grundfläche größer als 10 m² aufgestellt, betrieben und gelagert werden.

EN Appliance shall be installed, operated and stored in a room with floor area larger than 10 m².

FR L'appareil doit être installé, utilisé et entreposé dans une pièce avec une surface supérieure à 10 m².





Följ anvisningen

Denna symbol gör uppmärksam på att bruksanvisningen måste beaktas.



Följ reparationsanvisningen

Avfallshanterings-, underhålls- och reparationsarbeten på kylkretsloppet får endast utföras enligt tillverkarens anvisningar och av personer med yrkesutbildningsbevis. Reparationsanvisningen kan erhållas från tillverkaren på förfrågan.

!!! ACHTUNG !!!

1. Vor Inbetriebnahme MIND. 12 STUNDEN aufrecht und still stehen lassen! Das schützt den Kompressor, verlängert die Lebensdauer erheblich und verhindert so einen Verlust der Kühlleistung.
2. Das Klimagerät muss immer BESONDERS VORSICHTIG auf den Boden gestellt werden! Ansonsten können Mikrorisse in der Bodenplatte und der Kondensatwanne entstehen, was dazu führt, dass Kondenswasser auf den Boden tropft.

Für Schäden, die durch unsachgemäßen Gebrauch entstehen, übernehmen wir KEINE GEWÄHRLEISTUNG!

!!! WARNING !!!

1. Before operation, stand upright and rest for MIN 12 HOURS! This protects the compressor, greatly extending its life and preventing loss of cooling performance.
2. The air conditioner must always be placed on the floor with CAUTION! Otherwise, microcracks may form in the bottom plate and the condensate pan, causing condensation to drip onto the floor.

For damages caused by improper use, WARRANTY WILL BE NULL AND VOID!

!!! ATTENTION !!!

1. Avant la mise en service, laissez immobile en position verticale PENDANT AU MOINS 12 HEURES ! Cela protège le compresseur, prolonge sensiblement la durée de vie et évite ainsi une diminution des performances de refroidissement.
2. Le climatiseur doit toujours être posé sur le sol AVEC LES PLUS GRANDES PRÉCAUTIONS ! Sinon, des micro-fissures risquent de se former dans le socle ou le bac de récupération de l'eau de condensation, ce qui entraînerait que cette dernière coule sur le sol.

Toute utilisation incorrecte ou non conforme entraîne L'EXTINCTION DE LA GARANTIE !

Restrisker



Fara

Naturligt kylmedel propan (R290)!

H220 – Extremt tändbar gas.

H280 – Innehåller gas under tryck; kan explodera vid uppvärmning.

P210 – Får inte utsättas för värme, heta ytor, gnistor, öppen låga eller andra antändningskällor. Rök inte.
 P377 – Läckande gas som brinner: Försök inte släcka branden om inte läckan kan stoppas på ett säkert sätt.
 P410+P403 – Skyddas från solljus. Förvaras på väl ventilerad plats.



Varning för elektrisk spänning

Risk för elektriska stötar!

Om apparaten kommer i kontakt med vatten finns risk för elstötar!

Använd inte apparaten i närheten av ett badkar, en dusch eller en simbassäng!



Varning för elektrisk spänning

Arbeten på elektriska komponenter får endast genomföras av ett specialistföretag med behörighet.



Varning för elektrisk spänning

Ta ut nätkontakten ur kontaktuttaget innan arbeten påbörjas på apparaten!

Ta inte i nätkontakten med fuktiga eller blöta händer. Dra ut nätkabeln ur kontaktuttaget genom att hålla i nätkontakten.



Varning för elektrisk spänning

Risk för elektriska stötar!

Apparaten har inget vattenskydd.

Risk för elektriska stötar!

Använd aldrig apparaten i utrymmen där droppvatten, sprutvatten eller rinnande vatten kan komma in i apparaten och doppa aldrig ner den i vatten!



Varning

Det kan utgå faror från denna apparat om personer som inte undervisats använder den på ett felaktigt eller icke ändamålsenligt sätt! Beakta personalkvalifikationerna!



Varning

Apparaten är inte en leksak och får inte hamna i barns händer.



Varning

Risk för kvävning!

Låt inte förpackningsmaterialet ligga framme på ett oaktsamt sätt. Det kan utgöra en farlig leksak för barn.

Information

Använd inte apparaten utan luftfilter! Utan luftfilter blir insidan av apparaten kraftigt nedsmutsad, vilket kan reducera effekten och kan leda till skador på apparaten.

Beteende i nödsituationer

1. Stäng av apparaten.
2. Bryt spänningen till apparaten genom att dra ur nätkontakten ur eluttaget. Ta inte i stickkontakten eller kabeln.
3. Anslut inte en defekt apparat till nätanslutningen igen.

Information om apparaten

Beskrivning av apparaten

Apparaten fungerar som rumskylning. Utöver detta filtrerar och avfuktar den luften och skapar på så sätt ett angenämt rumsklimat.

Apparaten kyler rumsluften genom att extrahera värmen från luften. Den värme som tas upp hamnar utomhus via frånluftsslangen, den kylda luften tillförs uppställningsrummet via en fläkt.

Kondensvattnet som bildas droppar från förångaren på den heta kondensorn, förångas där och transporteras ut i friska luften via frånluftsslangen.

I drifttypen *Ventilation* erbjuder apparaten dessutom möjligheten att cirkulera rumsluften, utan att kyla den.

I drifttypen *Avfuktning* avlägsnas fuktighet ur rumsluften.

Apparaten arbetar helautomatiskt och erbjuder flera alternativ, t.ex. med timerfunktionen kan apparaten sättas på och stängas av automatiskt med tidsfördröjning.

Manövreringen av apparaten sker via manöverfältet på apparaten eller med den medlevererade infraröd-fjärrkontrollen.

Apparaten är utformad för universell och flexibel användning.

Den kan tack vare dess kompakta storlek transporteras bekvämt och användas överallt inomhus.

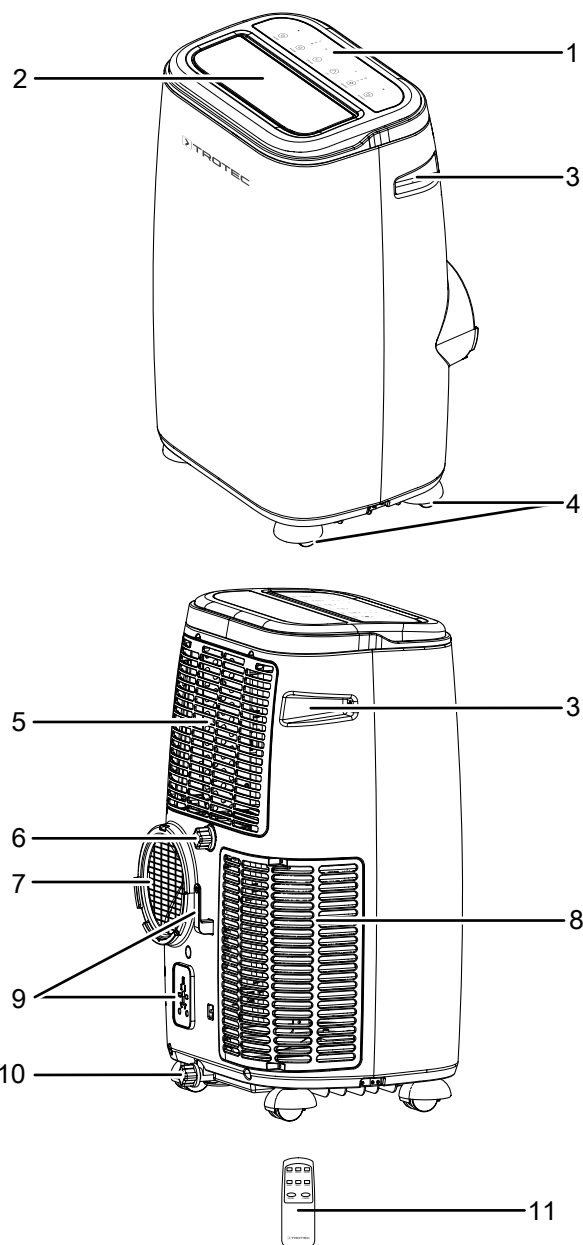
Apparaten har inget vattenskydd (IPX0).

Dessutom har apparaten PAC 3501 S en WiFi-App-styrning med extra funktioner.

De tre apparaterna fungerar på samma sätt, de skiljer sig bara i effekten, WiFi-utförandet och färgen:

- PAC 3500 S med 3,5 kW och vitt hus
- PAC 3501 S med 3,5 kW, vitt hus och WiFi-funktion
- PAC 3800 S med 3,8 kW och vitt hus
- PAC 3810 S med 3,8 kW och silverfärgat hus

Bild på apparaten



Nr	Beteckning
1	Kontrollpanel
2	Luftutsläpp
3	Transporthandtag
4	Transporthjul
5	Luftinsläpp med luftfilter
6	Slanganslutning med gummipropp (drifttyp <i>Avfuktning</i>)
7	Anslutning frånluftsslang
8	Luftinsläpp
9	Nätkabelhållare
10	Kondensavlopp med skyddslock
11	Fjärrkontroll

Transport och lagring

Information

Apparaten kan skadas om den förvaras eller transporteras osakkunnigt. Läs informationen om apparatens transport och förvaring.

Transport

Observera att det eventuellt finns extra transportföreskrifter för apparater med brännbart kylmedel. Utrustningens anordning eller det maximala antalet apparatdelar som får transporteras tillsammans framgår av gällande transportföreskrifter.

För lättare transport är apparaten försedd med transporthjul.

För lättare transport är apparaten försedd med ett handtag.

Beakta följande information **före** varje transport:

- Stäng av apparaten.
- Bryt spänningen till apparaten genom att dra ur nätkontakten ur eluttaget. Ta inte i stickkontakten eller kabeln.
- Töm kvarvarande kondensvatten ur apparaten.
- Använd inte nätkabeln för att dra ur kontakten.
- Apparaten får endast rullas på stabila och släta ytor.

Beakta följande information **efter** varje transport:

- Ställ apparaten upprätt efter transporten.
- Låt apparaten stå i minst 12 timmar så att kylmedlet kan samlas i kompressorn. Sätt på apparaten först efter 12 timmar! Annars kan kompressorn skadas och apparaten sluta fungera. I ett sådant fall upphör garantianspråket att gälla.

Lagring

Beakta följande information **före** förvaringen:

- Töm kvarvarande kondensvatten ur apparaten.
- Bryt spänningen till apparaten genom att dra ur nätkontakten ur eluttaget. Ta inte i stickkontakten eller kabeln.

Följ följande förvaringsvillkor när apparaten inte används:

- Lagra endast apparaten i ett utrymme med en yta på över 10 m².
- Ställ endast upp apparaten i utrymmen där inga tändkällor (t.ex. öppen låga, tillkopplad gasapparat eller elvärmare) finns.
- Lagra apparaten torrt och skyddat mot frost och hetta.
- Lagra apparaten i upprätt position på en plats skyddad mot damm och direkt solljus.
- Skydda den eventuellt med ett skydd mot att damm kan komma in.
- Ställ inte några andra apparater eller föremål på apparaten, för att undvika att den skadas.
- Ta ut batterierna ur fjärrkontrollen.

Montering och idrifttagning

Leveransomfattning

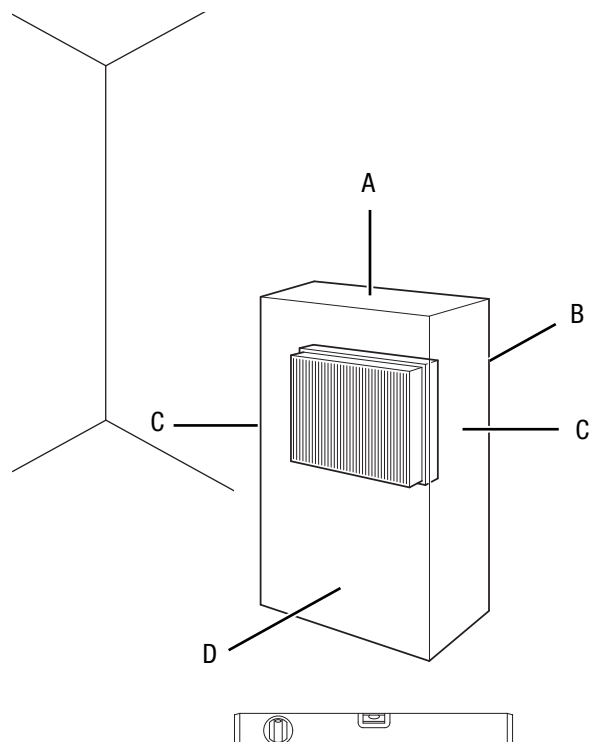
- 1 x apparat
- 1 x frånluftslang
- 1 x slangadapter
- 1 x slanganslutningsmuff
- 1 x fjärrkontroll (utan batterier)
- 1 x anvisning

Packa upp apparaten

1. Öppna kartongen och ta ut apparaten.
2. Ta bort hela förpackningen från apparaten.
3. Rulla ut nätkabeln helt. Försäkra dig om att nätkabeln inte är skadad och skada den inte när den rullas ut.

Idrifttagning

Kontrollera att minimiavstånden från väggar och föremål enligt kapitlet Teknisk information följs vid uppställning av apparaten.



- Innan apparaten tas i drift på nytt måste du kontrollera tillståndet på nätkabeln. Kontakta kundtjänst om du är osäker på om tillståndet är felfritt.
- Ställ endast upp apparaten i utrymmen där inga eventuella kylmedelsförluster kan samlas.
- Ställ upp apparaten så att den står upprätt och stadigt på ett horisontalt, stabilt underlag.
- Undvik att snubbelställen uppstår när nätkabeln eller andra elektriska kablar dras, särskilt om apparaten ställs upp mitt i rummet. Använd kabelbryggor.

- Säkerställ att kabelförlängningarna är helt utrullade.
- Se till att luftinsläppen och luftutsläppen samt anslutningen för frånluftsslagen är fria.
- Kontrollera att gardiner eller andra föremål inte förhindrar luftströmningen.

Sätta i batterierna i fjärrkontrollen



Varning för elektrisk spänning

Ta inte i batterifacket med fuktiga eller blöta händer.

Information

Använd inte apparaten med uppladdningsbara batterier! Beakta den tekniska informationen vid idrifttagningen.

Gör enligt följande för att sätta i eller byta ut batterierna:

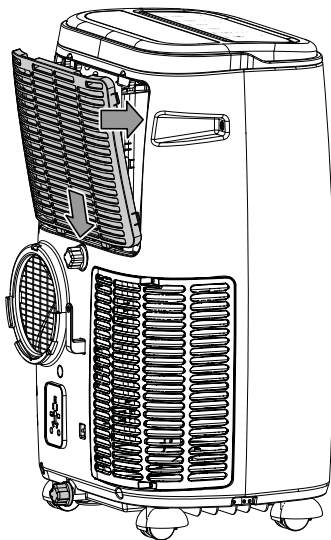
1. Dra av batteriluckan från fjärrkontrollens baksida.
2. Sätt i två batterier i batterifacket med polerna åt rätt håll.
3. Sätt tillbaka batterifackets lock på fjärrkontrollen.

Sätta i luftfilter

Information

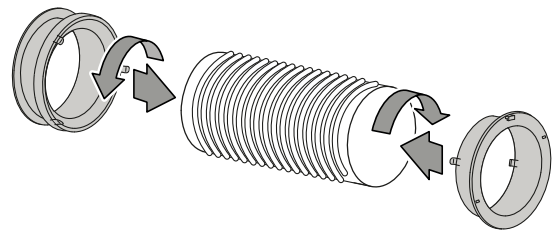
Använd inte apparaten utan luftfilter! Utan luftfilter blir insidan av apparaten kraftigt nedsmutsad, vilket kan reducera effekten och kan leda till skador på apparaten.

- Kontrollera före starten att luftfiltret har installerats.

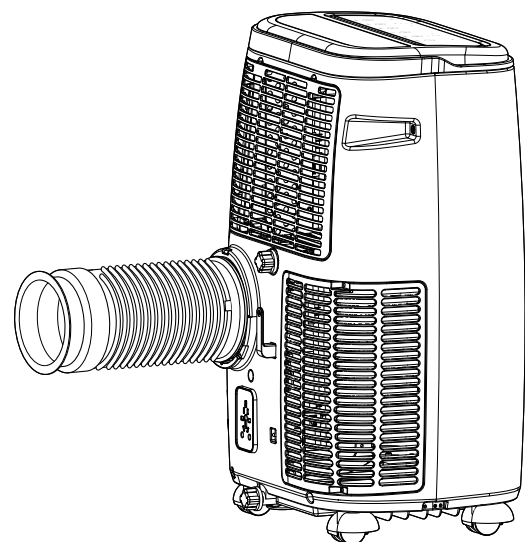
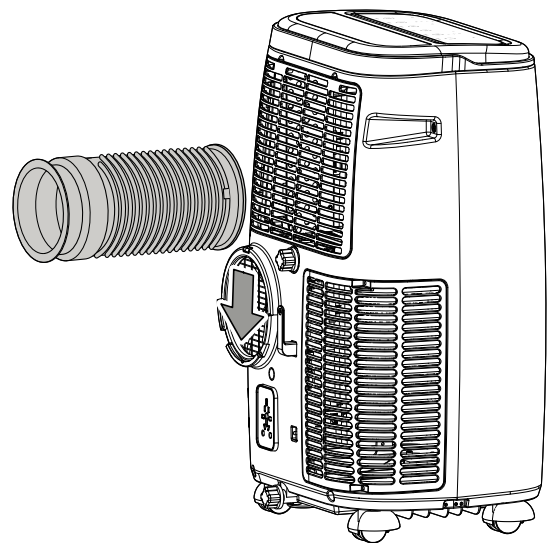


Ansluta frånluftsslagen

1. Anslut slangadaptorn och slanganslutningsmuffen till vardera en ände på frånluftsslagen.



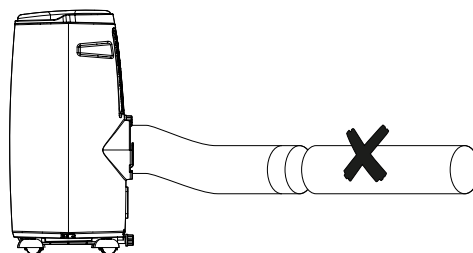
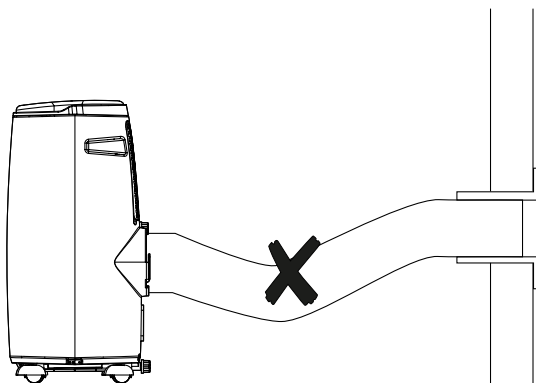
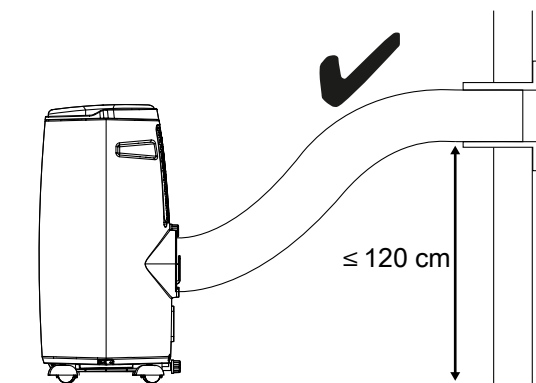
2. Anslut den passande änden på frånluftsslagen till anslutningen för frånluftsslagen (7) på apparaten.



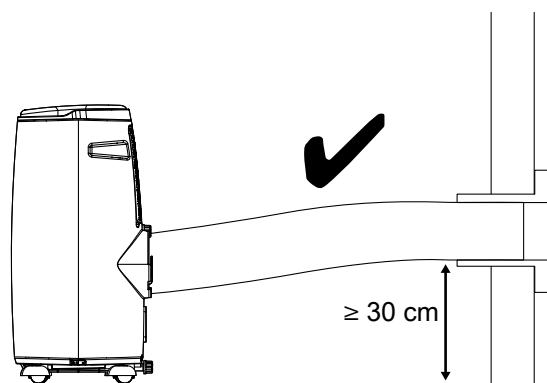
Avledning av frånluft

- Apparats frånluft innehåller värme från rummet som ska kylas. Av denna anledning rekommenderar vi att frånluften förs ut i friska luften.
- Frånluftsslans ände kan ledas ut genom ett öppet fönster. Säkra ev. det öppnade fönstret med lämpliga hjälpmedel så att frånluftsslans ände inte kan glida undan.
- Frånluftsslans ände kan hängas i ett fönster som står på glänt. Här rekommenderas att använda en fönstertätning (tillval).
- Dra frånluftsslagen med stigning i luftriktningen.
- Den anslutna slangen får inte innehålla någon tändkälla.

Exempel med frånluftssläng:



lakta följande anvisningar för dragningen av frånluftsslängen:



- Undvik att böja frånluftsslängen. Om slängen böjs, leder det till en ansamling av utgående luft, apparaten överhettas och stängs av.
- Frånluftsslängens mått är speciellt anpassade till apparaten. Slangen får inte bytas ut mot andra slangar eller förlängas. Detta kan leda till felfunktioner på apparaten.

Ansluta nätkabeln

- Anslut nätkontakten till ett kontaktuttag som är korrekt säkrat.



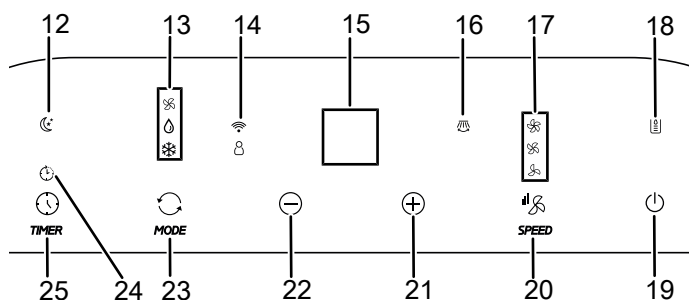
Info

En signal ljuder och apparaten är i standby-läge.

Drift

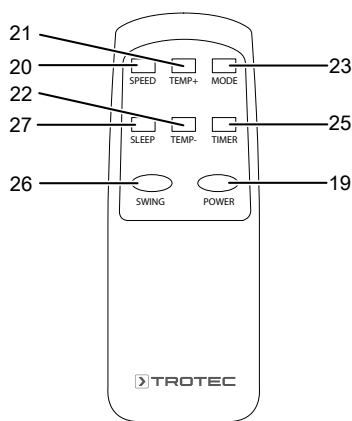
- Undvik öppna dörrar och fönster.

Manöverelement



Fjärrkontroll

Alla apparatens inställningar kan göras via fjärrkontrollen som ingår i leveransen.



Nr	Beteckning	Betydelse
12	LED <i>Sleep</i>	Lyser vid aktiverat <i>Nattläge</i>
13	LED-lampor <i>Drifftyp</i>	Visar den valda drifftypen: ✳ = kylning ⊖ = avfuktning ✳ = ventilation
14	LED <i>WiFi</i>	Lyser vid aktiverad <i>WiFi</i> (bara PAC 3501 S)
15	Segmentvisning	Visning av aktuell rumstemperatur Visning av måltemperaturen Visning av antalet timmar under timerns programmering Visning av felkoderna, se kapitel Fel och störningar
16	LED-lampa <i>Swing-funktion</i>	Lyser vid tillkopplad <i>swing-funktion</i>

Nr	Beteckning	Betydelse
17	LED-lampor <i>Fläkthastighet</i>	Visning fläkthastighet: ✳ Nivå 1 = låg ✳ Nivå 2 = hög ✳ Nivå 3 = max.
18	LED <i>Tank Full</i>	Visning Töm kondensskaret
19	Knappen <i>POWER</i>	Sätter på resp. stänger av apparaten
20	Knappen <i>SPEED</i>	Inställning av fläkthastigheten
21	Knapp <i>UP</i>	Öka måltemperaturen (16 °C till 31 °C) för kylningen Öka antalet timmar vid timerns programmering
22	Knappen <i>DOWN</i>	Minska måltemperaturen (16 °C till 31 °C) för kylningen Minska antalet timmar vid timerns programmering
23	Knappen <i>MODE</i>	Välja drifftypen: ✳ = kylning ⊖ = avfuktning ✳ = ventilation
24	LED <i>Timer</i>	Lyser vid aktiverad timer
25	Knappen <i>TIMER</i>	Sätter på eller stänger av timerfunktionen
26	Knappen <i>SWING</i> (bara fjärrkontroll)	Sätter på eller stänger av <i>swing-funktionen</i>
27	Knappen <i>SLEEP</i> (bara fjärrkontroll)	Sätter på och stänger av <i>Nattläge</i>



Varning för elektrisk spänning

Risk för elektriska stötar!
Apparaten har inget vattenskydd.
Risk för elektriska stötar!
Använd aldrig apparaten i utrymmen där droppvatten, sprutvatten eller rinnande vatten kan komma in i apparaten och doppa aldrig ner den i vatten!

Sätta på apparaten

- ✓ Apparaten har ställts upp och är klar för drift enligt beskrivningen i kapitel Idrifttagning.
 - ✓ Låt apparaten vila i minst 12 timmar.
- Tryck på knappen *POWER* (19).
⇒ Apparaten startar i kyl drift.
⇒ LED-lampan *Kylning* (13) lyser.
⇒ LED-lampan *Fläkthastighet* (17) lyser.
⇒ Luftutsläppet (2) öppnas automatiskt.
 - Välj önskad drifftyp.

Apparaten stängs automatiskt av när kondensskaret är fullt. I segmentvisningen (15) visas *E2* och LED-lampan *Tank Full* (18) lyser.

Inställning av drifttyper

- Kylning
- Avfuktning
- Ventilation

Kylning

I drifttyp *Kylning* kyls rummet till önskad måltemperatur.

1. Tryck på knappen *MODE* (23) tills LED-lampan *Kylning* (13) lyser.
2. Tryck flera gånger på knappen *DOWN* (22) eller *UP* (21) för att ställa in önskad måltemperatur. Temperaturen kan ställas in mellan 16 °C och 31 °C i steg om 1° C.
⇒ I segmentvisningen (15) visas önskad måltemperatur.
3. Tryck på knappen *SPEED* (20) för att ställa in önskad fläktnivå.
⇒ LED-lampan *Fläkthastighet* (17) för önskad fläktnivå lyser.
⇒ LED-lampan *Kylning* (13) för drifttyp *Kylning* lyser.

Avfuktning

I drifttyp *Avfuktning* reduceras luftfuktigheten i rummet.

Temperaturen kan inte ändras och fläkten går på lägsta nivå.



Info

Avlägsna frånluftsslangen i drifttyp *Avfuktning*, annars blir avfuktningseffekten för låg.

1. Tryck på knappen *MODE* (23) tills LED-lampan *Avfuktning* (13) lyser.
⇒ Drifttyp *Avfuktning* är inställd.
⇒ Temperaturen och fläkthastigheten (nivå 1) är förinställd i denna drifttyp och kan inte ändras.
⇒ Aktuell rumstemperatur visas i segmentvisningen (15).



Info

Används apparaten i en mycket fuktig omgivning, måste kondensvattnet tömmas ut regelbundet (se Tömma ut kondensvatten).



Info

Om apparaten ska vara i drift under en längre tid eller om du inte ständigt vill tömma tanken, finns möjligheten att ansluta en passande slang till slanganslutningen (6). För den andra slangänden till ett lämpligt avlopp (t.ex. golvbrunn eller en tillräckligt stor uppsamlingsbehållare). Slangen får inte böjas och bör inte dras med stigning mot avloppet, eftersom kondensvattnet då inte kan rinna ut.

Ventilation



Info

Ta bort frånluftsslangen i drifttyp *Ventilation*.

I drifttyp *Ventilation* cirkulerar rumsluften och ingen kylning eller avfuktning äger rum.

1. Tryck på knappen *MODE* (23) tills LED-lampan för *Ventilation* (13) lyser.
2. Tryck på knappen *SPEED* (20) för att ställa in önskad fläkthastighet.
⇒ LED-lampan för vald fläkthastighet (17) lyser.

Ställa in timern

Timern har två funktionssätt:

- automatisk start efter ett förinställt antal timmar
- automatisk avstängning efter ett förinställt antal timmar

Timern kan programmeras i steg om 1h (1 h till 24 h).

Funktionen kan ställas in i alla drifttyper. Den kan aktiveras både under driften och i standby-läge.

Information

Låt inte apparaten gå utan uppsyn i ett fritt tillgängligt utrymme när timern är aktiv.

Automatisk start

- ✓ Apparaten är avstängd.
1. Tryck på knappen *TIMER* (25).
⇒ LED-lampan *Timer* (24) lyser.
⇒ I segmentvisningen (15) blinkar antalet timmar i ca 10 sek.
 2. Tryck flera gånger på knappen *UP* (21) resp. *DOWN* (22) för att välja önskat antal timmar fram till den automatiska starten.
 3. Tryck på knappen *TIMER* (25) igen för att bekräfta inställningen.
⇒ I segmentvisningen (15) visas permanent antalet timmar fram till den automatiska starten.
⇒ Apparaten sätts på efter den angivna tiden.
 4. För att radera inställningen trycker du återigen på knappen *TIMER* (25).
⇒ LED-lampan *Timer* (24) slocknar.

Information om automatisk start:

- En separering från spänningsförsörjningen tar bort inställningarna för den automatiska starten.
- Apparatus manuella start avaktiverar den automatiska starten.

Automatisk avstängning

- ✓ Apparaten är påsatt.
- 1. Tryck på knappen *TIMER* (25).
 - ⇒ LED-lampan *Timer* (24) lyser.
 - ⇒ I segmentvisningen (15) blinkar antalet timmar i ca 10 sek.
- 2. Tryck flera gånger på knappen *UP* (21) resp. *DOWN* (22) för att välja önskat antal timmar fram till den automatiska avstängningen.
- 3. Tryck på knappen *TIMER* (25) igen för att bekräfta inställningen.
 - ⇒ I segmentvisningen (15) visas permanent antalet timmar fram till den automatiska avstängningen.
 - ⇒ Apparaten stängs av efter den angivna tiden.
- 4. För att radera inställningen trycker du återigen på knappen *TIMER* (25).
 - ⇒ LED-lampan *Timer* (24) slocknar.

Information om automatisk avstängning:

- Med ett tryck på knappen *POWER* (19) avaktiveras den automatiska avstängningen.

Automatisk avisning

Vid låga omgivningstemperaturer kan förångaren isas ner. Apparaten genomför då en automatisk avisning.

Kompressorn stängs av och fläkten fortsätter att gå tills avisningen är avslutad. Tidslängden för avisningen kan variera.

Stäng inte av apparaten under den automatiska avisningen. Dra inte ut nätkontakten ur kontaktuttaget.

Nattläge

Nattläget kan aktiveras i drifttyp *Kylning*.

För nattläget finns följande inställningar:

- Den förinställda temperaturen höjs med 1 °C efter 1 timme. Efter ytterligare en timme höjs den förinställda temperaturen igen med 1 °C.
- Temperaturen och fläkthastigheten kan inte ändras manuellt i nattläge.

För att aktivera nattläget gör du enligt följande:

1. Välj drifttyp *Kylning*.
2. Tryck på knappen *SLEEP* (27) på fjärrkontrollen.
 - ⇒ LED-lamporna *Kylning* (13) och *Sleep* (12) lyser.
3. Tryck igen på knappen *SLEEP* (27) för att avaktivera nattläget.
 - ⇒ LED-lampan *Sleep* (12) slocknar.
 - ⇒ Vald drifttyp förblir inställd.

Swing-funktion

Swing-funktionen kan vid behov tillkopplas i alla drifttyper.

Med hjälp av swing-funktionen flyttas luftutsläppet (2) automatiskt och sörjer på så sätt för en kontinuerlig luftcirkulation.

1. Tryck på knappen *SWING* (26) på fjärrkontrollen.
 - ⇒ Ventilationsspjällen rör sig kontinuerligt upp och ner.
2. Tryck återigen på knappen *SWING* (26) för att stoppa ventilationsspjällen i ett bestämt läge eller för att avaktivera swing-funktionen.

Ställa om enhet °C/°F

Temperaturen i segmentvisningen (15) kan visas i °C eller °F.

Gör enligt följande för att koppla om enheten för temperaturen:

1. Tryck samtidigt på knapparna *UP* (21) och *DOWN* (22) i ca 3 sek.
 - ⇒ Temperaturen i visningen kopplas om till den andra enheten.

Memory-funktion

Efter ett strömavbrott under pågående drift, startar apparaten automatiskt igen. De valda inställningarna för drifttypen förblir sparade, en ev. programmerad timer sparas inte i apparaten.

Hantering med WiFi (PAC 3501 S)

Trotec Assistent



Alla inställningar kan även göras via Trotec Assistent App. Timerfunktionernas inställningar via appen visas inte extra på apparatens kontrollpanel.

Installera Trotec Assistent App på den slutenhet som du vill använda tillsammans med apparaten.

Info

För några av appens funktioner behöver du åtkomst till din användarplats och en aktiv internetförbindelse.

Appen finns på Google Play och i Apple App-Store samt kan erhållas via följande länk:



<https://hub.trotec.com/?id=45093>

WiFi-anslutning

Gör enligt följande för att upprätta en WiFi-anslutning:

- ✓ Apparaten är i standbyläge.
- 1. Ladda ner Trotec Assistent App och öppna den på en smarttelefon.
- 2. Välj *Lägg till en enhet* genom att trycka på + tecknet uppe till höger.
- 3. Välj *Stora hushållsapparater* och därunder *Klimatanläggning (Wi-Fi)*.
- 4. Håll knappen *SPEED (20)* på apparatens kontrollpanel intryckt i ca 5 sekunder.
 - ⇒ LED-lampan *WiFi (14)* blinkar.
 - ⇒ Apparaten är i *Quick-Connect* läge.
- 5. Följ instruktionerna i appen på smarttelefonen.
 - ⇒ Så snart LED-lampan *WiFi (14)* lyser med fast sken har anslutningen upprättats.

Info

Vid ett avbrott i WiFi-anslutningen kan det hända att apparaten inte kopplar upp sig automatiskt till nätverket igen. Upprätta i så fall anslutningen med knappen *SPEED (20)* igen.

Urdrifttagning



Varning för elektrisk spänning

Ta inte på nätkontakten med fuktiga eller våta händer.

- Stäng av apparaten.
- Bryt spänningen till apparaten genom att dra ur nätkontakten ur eluttaget. Ta inte i stickkontakten eller kabeln.
- Töm kondensskaret vid behov.
- Avlägsna eventuellt kondensstömningsslangen liksom resterande vätska i den.
- Rengör apparaten enligt kapitel Underhåll.
- Förvara apparaten enligt kapitel Transport och förvaring.

Fel och störningar

Apparaten har under produktionen flera gånger kontrollerats avseende felfri funktion. Om det ändå skulle förekomma funktionsstörningar måste apparaten kontrolleras enligt följande lista.

Information

Vänta i minst 3 minuter efter alla underhålls- och reparationsarbeten. Starta inte apparaten igen förrän då.

Apparaten startar inte:

- Kontrollera nätanslutningen.
- Kontrollera nätkabeln och nätkontakten avseende skador. Försök inte att ta apparaten i drift igen om skador konstateras.

Är apparatens nätanslutningsledning skadad, måste den bytas ut av tillverkaren eller dess kundtjänst eller någon annan person med liknande kvalifikation, för att undvika risker.

- Kontrollera nätsäkringens position.
- Beakta den tillåtna drifttemperaturen enligt kapitel Teknisk bilaga.
- Kondensskaret är ev. fullt. Töm kondensskaret vid behov. I segmentvisningen får inte felkoden *E2* visas och LED-lampan *Tank Full (18)* får inte lysa.
- Låt ett specialföretag eller tillverkaren genomföra en elektrisk kontroll om apparaten inte startar.

Apparaten arbetar utan eller med minskad kyleffekt:

- Kontrollera om drifttypen *Kylning* är inställd.
- Kontrollera om frånluftsslangen sitter riktigt. Om frånluftsslangen är böjd eller tilltäppt kan frånluften inte avledas. Se till att vägen för frånluften är fri.
- Kontrollera ventilationsspjällens position. Ventilationsspjällen måste vara öppna så mycket som möjligt.
- Kontrollera luftfiltret resp. luftfiltren avseende smuts. Vid behov måste luftfiltret/luftfiltren rengöras resp. bytas ut.
- Kontrollera minimiavståndet till väggar och föremål. Ställ eventuellt apparaten längre in i rummet.
- Kontrollera om rummet har öppna fönster och/eller dörrar. Stäng dem vid behov. Beakta då att fönstret för frånluftsslangen måste vara fortsatt öppet.
- Kontrollera temperaturinställningarna på apparaten. Sänk den inställda temperaturen om den ligger över rumtemperaturen.

Apparaten låter mycket resp. vibrerar:

- Kontrollera att apparaten står upprätt och stabilt.

Kondensvatten rinner ut:

- Kontrollera apparaten med avseende på otätheter.

Kompressorn startar inte:

- Kontrollera om kompressorns överhettningsskydd har utlösts. Bryt strömmen till apparaten och låt den svalna i ca 10 minuter innan du ansluter den till strömnätet igen.
- Kontrollera om omgivningstemperaturen motsvarar måltemperaturen (i drifttyp *Kylning*). Kompressorn startar först när denna temperatur har uppnåtts.
- Kompressorn startar ev. med 3 minuters fördröjning, eftersom den är utrustad med ett internt skydd mot direkt återinkoppling.

Apparaten är mycket varm, låter mycket eller har försämrad effekt:

- Kontrollera luftinsläppet och luftfiltret avseende smuts. Avlägsna yttre smuts.
- Kontrollera apparatens utsida med avseende på smuts (se kapitel Underhåll). Låt ett specialistföretag för kyl- och klimatteknik eller tillverkaren rengöra insidan av apparaten om den är smutsig.

Apparaten reagerar inte på infraröd-fjärrkontrollen:

- Kontrollera om avståndet mellan fjärrkontrollen och apparaten är för stort och minska avståndet vid behov.
- Försäkra dig om att det inte finns några hinder, som t.ex. möbler eller väggar, mellan apparaten och fjärrkontrollen. Se till att det finns visuell kontakt mellan apparaten och fjärrkontrollen.
- Kontrollera batteriernas laddningstillstånd och byt ut dem vid behov.
- Kontrollera att batteriernas poler sitter åt rätt håll om batterierna just bytts ut.

Apparaten fungerar inte felfritt efter kontrollerna:

Kontakta kundservice. Lämna in apparaten för reparation till ett specialistföretag för kyl- och klimatteknik eller till tillverkaren.

Felkoder

I segmentvisningen (15) kan följande felmeddelanden visas:

Felkod	Orsak	Avhjälpning
E0	Fel på rumstemperatursensorn	Bryt helt kort strömmen till apparaten. Om felet fortfarande föreligger efter återstarten, kontakta kundtjänst.
E1	Fel på kondensorns temperatursensor	Bryt helt kort strömmen till apparaten. Om felet fortfarande föreligger efter återstarten, kontakta kundtjänst.
E2	Kondenskar fullt	Töm kondensskaret. Om felet därefter fortfarande föreligger, kontakta kundtjänst.
E3	Fel på förångarens temperatursensor	Bryt helt kort strömmen till apparaten. Om felet fortfarande föreligger efter återstarten, kontakta kundtjänst.

Underhåll

Underhållsintervaller

Underhålls- och skötselintervall	före varje idrifttagning	vid behov	minst varannan vecka	minst var 4:e vecka	minst var 6:e månad	minst en gång om året
Kontrollera insugnings- och utblåsningsöppningar med avseende på smuts och främmande föremål och rengör vid behov	X			X		
Utvändig rengöring		X				X
Visuell kontroll av apparatens insida avseende smuts		X				X
Kontrollera luftfiltret avseende smuts och främmande föremål och rengör resp. byt ut vid behov	X		X			
Byt ut luftfilter					X	
Kontrollera avseende skador	X					
Kontrollera fästsruvar		X				X
Provkörning						X
Töm kondensskaret och tömningsslangen		X				

Underhålls- och skötselprotokoll

Apparattyp:

Apparatnr:

Underhålls- och skötselintervall	1	2	3	4	5	6	7	8	9	10	11	12	13	14	15	16
Kontrollera luftinsläpp och luftutsläpp med avseende på smuts och främmande föremål och rengör vid behov																
Kontrollera insugnings- och utblåsningsöppningar med avseende på smuts och främmande föremål och rengör vid behov																
Utvändig rengöring																
Visuell kontroll av apparatens insida avseende smuts																
Byt ut luftfilter																
Kontrollera fästsruvar																
Provkörning																
Töm kondensskaret och tömningsslangen																
Anmärkningar																

1. Datum: Underskrift:	2. Datum: Underskrift:	3. Datum: Underskrift:	4. Datum: Underskrift:
5. Datum: Underskrift:	6. Datum: Underskrift:	7. Datum: Underskrift:	8. Datum: Underskrift:
9. Datum: Underskrift:	10. Datum: Underskrift:	11. Datum: Underskrift:	12. Datum: Underskrift:
13. Datum: Underskrift:	14. Datum: Underskrift:	15. Datum: Underskrift:	16. Datum: Underskrift:

Arbeten innan underhåll påbörjas

Varning för elektrisk spänning

Ta inte på nätkontakten med fuktiga eller våta händer.

- Stäng av apparaten.
- Bryt spänningen till apparaten genom att dra ur nätkontakten ur eluttaget. Ta inte i stickkontakten eller kabeln.

Varning för elektrisk spänning

Arbeten som kräver att apparaten öppnas får endast utföras av auktoriserat specialistföretag eller av tillverkaren.

Kylmedelskretslopp

Fara

Naturligt kylmedel propan (R290)!

H220 – Extremt tändbar gas.

H280 – Innehåller gas under tryck; kan explodera vid uppvärmning.

P210 – Får inte utsättas för värme, heta ytor, gnistor, öppen låga eller andra antändningskällor. Rök inte.
P377 – Läckande gas som brinner: Försök inte släcka branden om inte läckan kan stoppas på ett säkert sätt.
P410+P403 – Skyddas från solljus. Förvaras på väl ventilerad plats.

- Hela kylmedelskretsloppet är ett underhållsfritt, hermetiskt slutet system och får endast underhållas och repareras av specialistföretag för kyl- och klimatteknik eller av tillverkaren.

Säkerhetstecken och skyltar på apparaten.

Kontrollera regelbundet säkerhetstecken och skyltar på apparaten. Byt ut säkerhetstecken som blivit oläsliga!

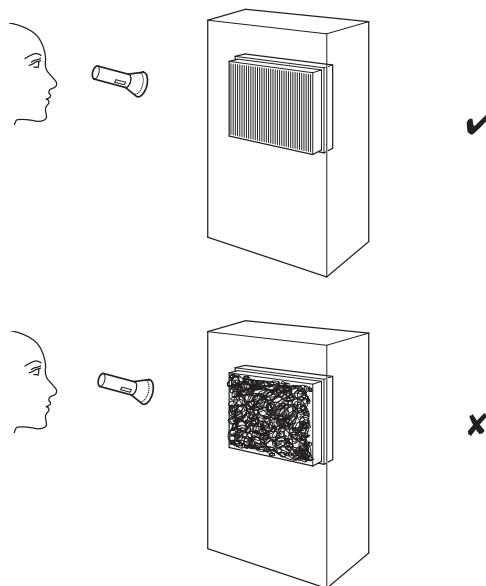
Rengöring av huset

Rengör huset med en fuktig, mjuk och luddfri trasa. Se till att det inte tränger in fukt i huset. Försäkra dig om att elektriska komponenter inte kan komma i kontakt med fukt. Använd inga aggressiva rengöringsmedel som t.ex. rengöringsprayer, lösningsmedel, alkoholhaltiga rengöringsmedel eller skurmedel för att fukta trasan.

Visuell kontroll av apparatens insida avseende smuts

1. Ta bort luftfiltret.
2. Lys med en ficklampa i öppningarna på apparaten.
3. Kontrollera insidan av apparaten avseende smuts.
4. Om du upptäcker ett tjockt lager damm, låt ett specialistföretag för kyl- och klimatteknik eller tillverkaren rengöra apparaten på insidan.

5. Sätt tillbaka luftfiltret.



Rengöra luftfiltret

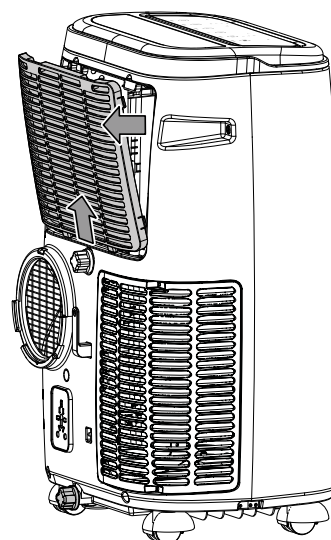
Luftfiltret måste rengöras så snart det är smutsigt. Detta visar sig t.ex. genom en minskad effekt (se kapitel Fel och störningar).



Varning

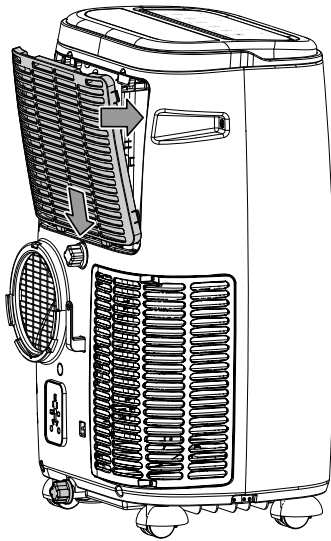
Säkerställ att luftfiltret varken är utslitet eller skadat. Hörn och kanter på luftfiltret får inte vara deformerade eller avrundade. Försäkra dig om att luftfiltret är oskadat och torrt innan det sätts in igen!

1. Ta ut luftfiltret ur apparaten.



2. Rengör filtret med en mjuk, luddfri, lätt fuktad trasa. Skulle filtret vara kraftigt nedsmutsat, rengör det med varmt vatten, blandat med ett neutralt rengöringsmedel.
3. Låt filtret torka helt. Sätt aldrig i ett vått filter i apparaten!

4. Sätt i luftfiltret igen i apparaten.



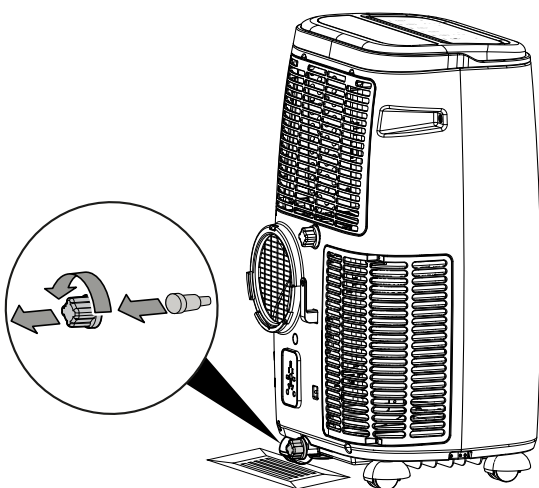
Tömma ut kondensvatten (manuell tömning)

I drifttyperna *Kylning* och *Avfuktning* uppstår kondensvatten som till största delen bortförs via frånluften.

Det resterande kondensvattnet samlas i en behållare i huset. Kondensvattnet måste regelbundet avlägsnas.

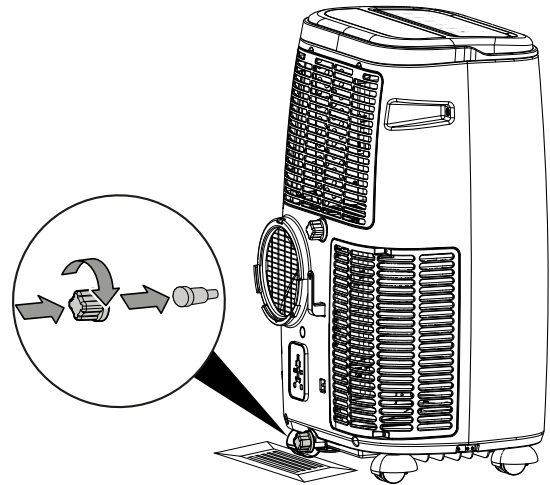
Om för mycket kondensvatten samlas stängs apparaten av och signalerar detta via felkoden *E2* i segmentvisningen (15) och LED-lampan *Tank Full* (18).

1. Transportera resp. rulla försiktigt apparaten till en lämplig plats (t.ex. ett avlopp) för att tömma kondensvattnet eller håll en lämplig uppsamlingsbehållare i beredskap under kondensavloppet.
2. Ta bort skyddslocket och gummiproppen från kondensavloppet.



3. Låt kondensvattnet rinna ut.

4. Sätt tillbaka gummiproppen i kondensavloppet och skruva på skyddslocket igen. Tänk på att gummiproppen måste sitta fast ordentligt eftersom vatten annars kan rinna ut okontrollerat.



- ⇒ Felkoden *E2* i segmentvisningen (15) och LED-lampan *Tank Full* (18) slocknar så snart kondensvattnet har tömts.

Åtgärder efter underhållsarbetet

Vill du använda apparaten igen:

- Låt apparaten stå i minst 12 timmar så att kylmedlet kan samlas i kompressorn. Sätt på apparaten först efter 12 timmar! Annars kan kompressorn skadas och apparaten sluta fungera. I ett sådant fall upphör garantianspråket att gälla.
- Anslut apparaten igen genom att sätta i nätkontakten i kontaktuttaget.

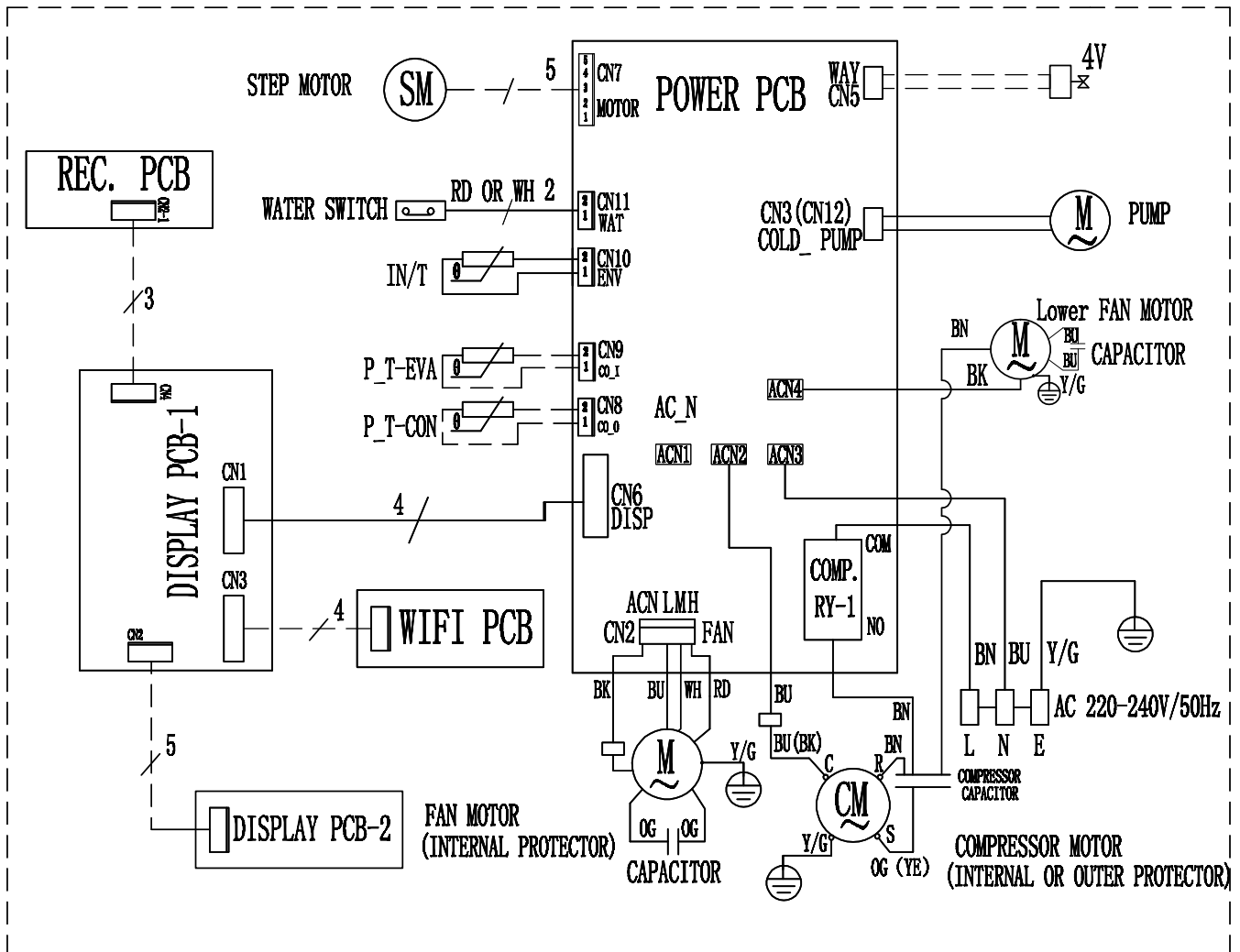
Ska du inte använda apparaten en längre tid:

- Förvara apparaten enligt kapitel Transport och förvaring.

Teknisk bilaga
Teknisk information

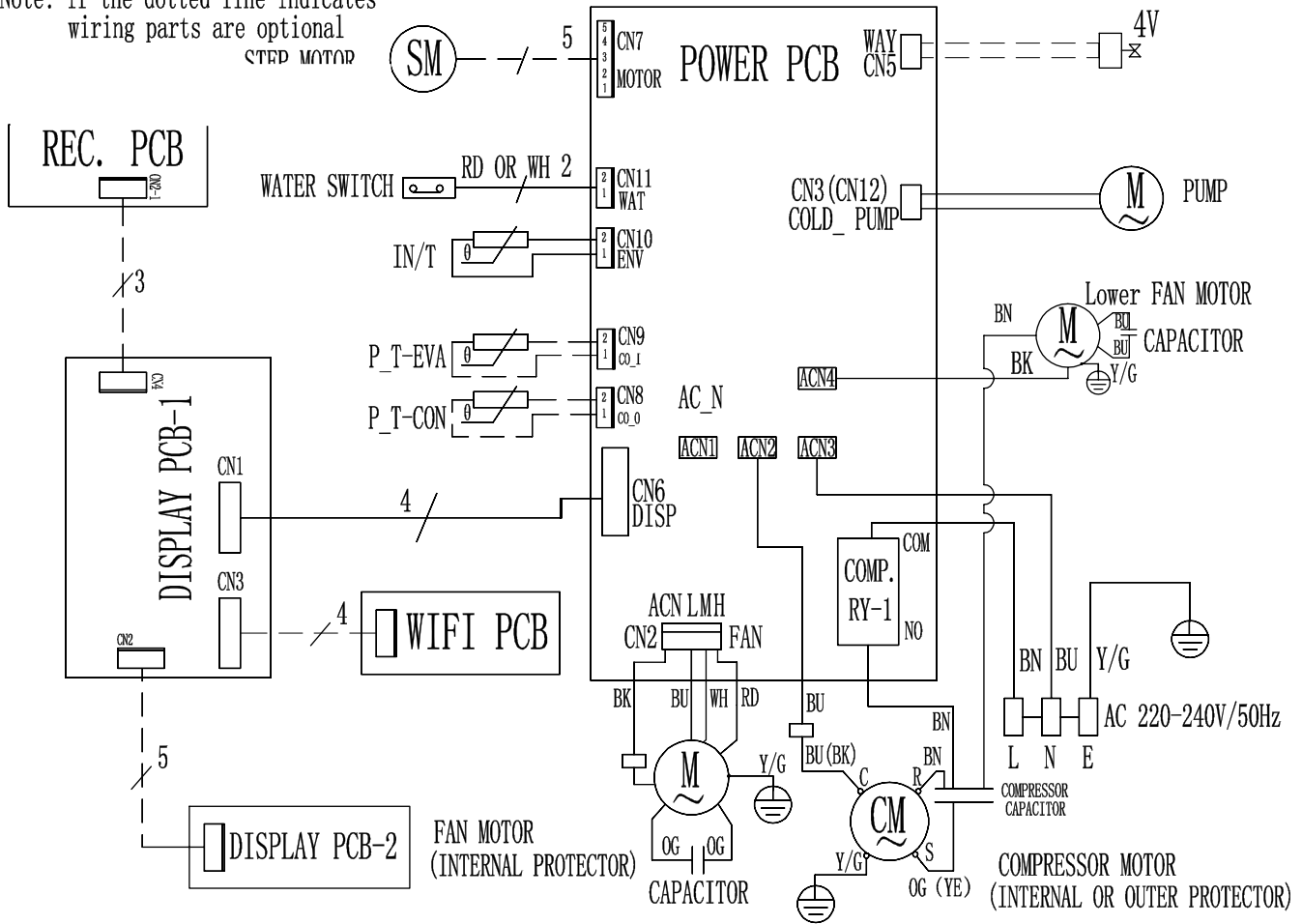
Modell	PAC 3500 S	PAC 3501 S	PAC 3800 S	PAC 3810 S
Kyleffekt	3,5 kW	3,5 kW	3,8 kW	3,8 kW
Avfuktningseffekt	1,3 l/h	1,3 l/h	1,5 l/h	1,5 l/h
Drifttemperatur	16 °C till 35 °C	16 °C till 35 °C	16 °C till 35 °C	16 °C till 35 °C
Inställningsområde temperatur	16 °C till 31 °C	16 °C till 31 °C	16 °C till 31 °C	16 °C till 31 °C
max. luftvolymström	340 m ³ /h	340 m ³ /h	450 m ³ /h	450 m ³ /h
Tryck sugside	1 MPa	1 MPa	1 MPa	1 MPa
Tryck utträdessidan	2,6 MPa	2,6 MPa	2,6 MPa	2,6 MPa
Max. tillåtet tryck	3,2 MPa	3,2 MPa	3,2 MPa	3,2 MPa
Nätanslutning	220 V - 240 V / 50 Hz	220 V - 240 V / 50 Hz	220 V - 240 V / 50 Hz	220 V - 240 V / 50 Hz
Märkström	5,9 A	5,9 A	6,5 A	6,5 A
Skyddsklass	IPX0	IPX0	IPX0	IPX0
Effektförbrukning (kyldrift)	1400 W	1400 W	1461 W	1461 W
Ljudtrycksnivå på 1 m avstånd	54 dB(A)	54 dB(A)	55 dB(A)	55 dB(A)
Kylmedel	R290	R290	R290	R290
Kylmedelsmängd	226 g	226 g	226 g	226 g
GWP faktor	3	3	3	3
CO ₂ -ekvivalent	0,00068 t	0,00068 t	0,00068 t	0,00068 t
Mått (längd x bredd x höjd)	410 x 335 x 715 mm	410 x 335 x 715 mm	410 x 335 x 715 mm	410 x 335 x 715 mm
Minsta avstånd från väggar och föremål:				
upptill (A):	30 cm	30 cm	30 cm	30 cm
bak (B):	30 cm	30 cm	30 cm	30 cm
på sidan (C):	30 cm	30 cm	30 cm	30 cm
framtil (D):	30 cm	30 cm	30 cm	30 cm
Vikt	30 kg	30 kg	30 kg	30 kg
Batterier för fjärrkontrollen	Typ LR03 / AAA - 1,5 V	Typ LR03 / AAA - 1,5 V	Typ LR03 / AAA - 1,5 V	Typ LR03 / AAA - 1,5 V

Kopplingschema - PAC 3500 S / PAC 3800 S / PAC 3810 S



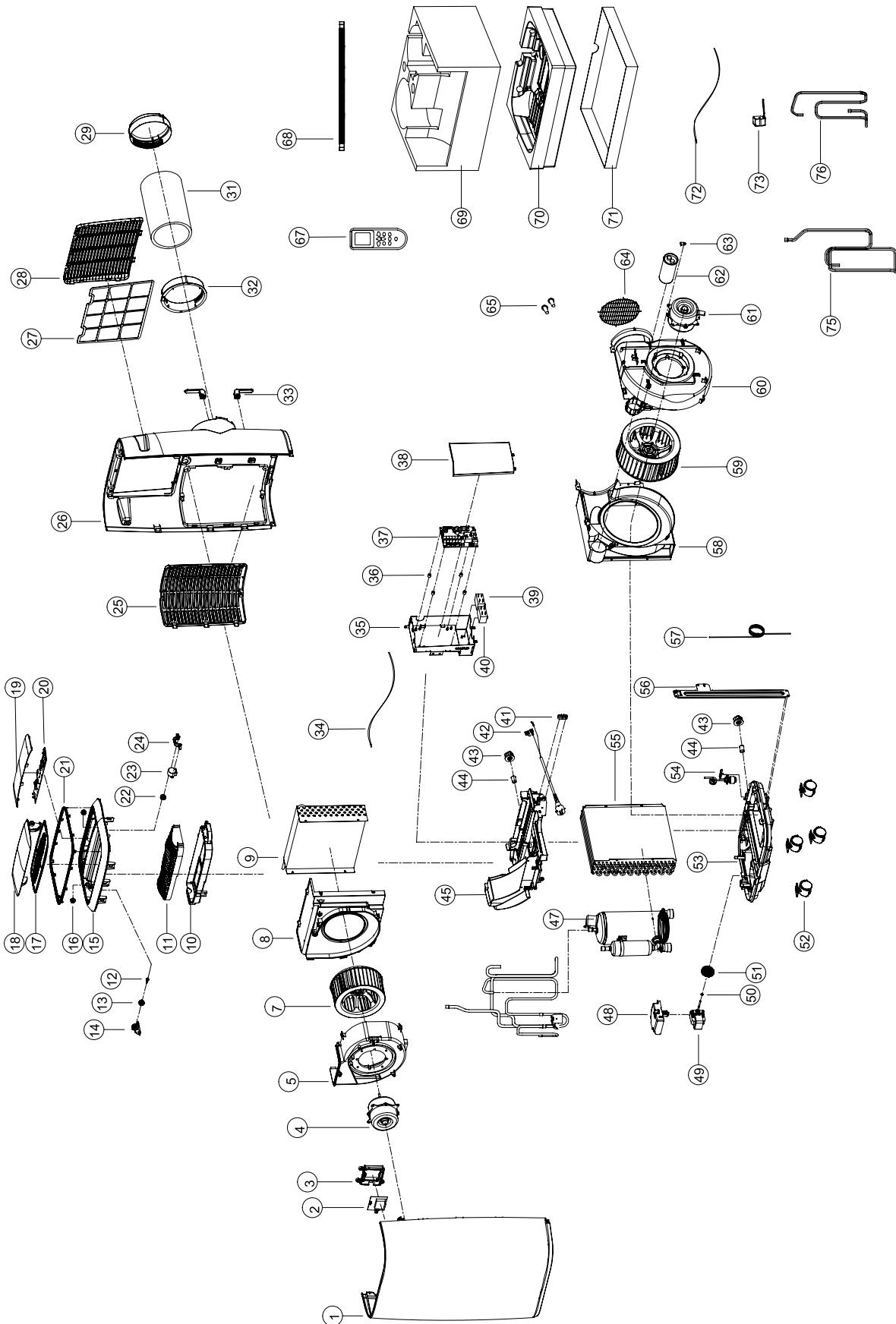
Kopplingschema - PAC 3501 S

Note: if the dotted line indicates wiring parts are optional
 Note: if the dotted line indicates wiring parts are optional
 Note: if the dotted line indicates wiring parts are optional



Reservdelsöversikt och reservdelslistor
PAC 3500 S / PAC 3800 S

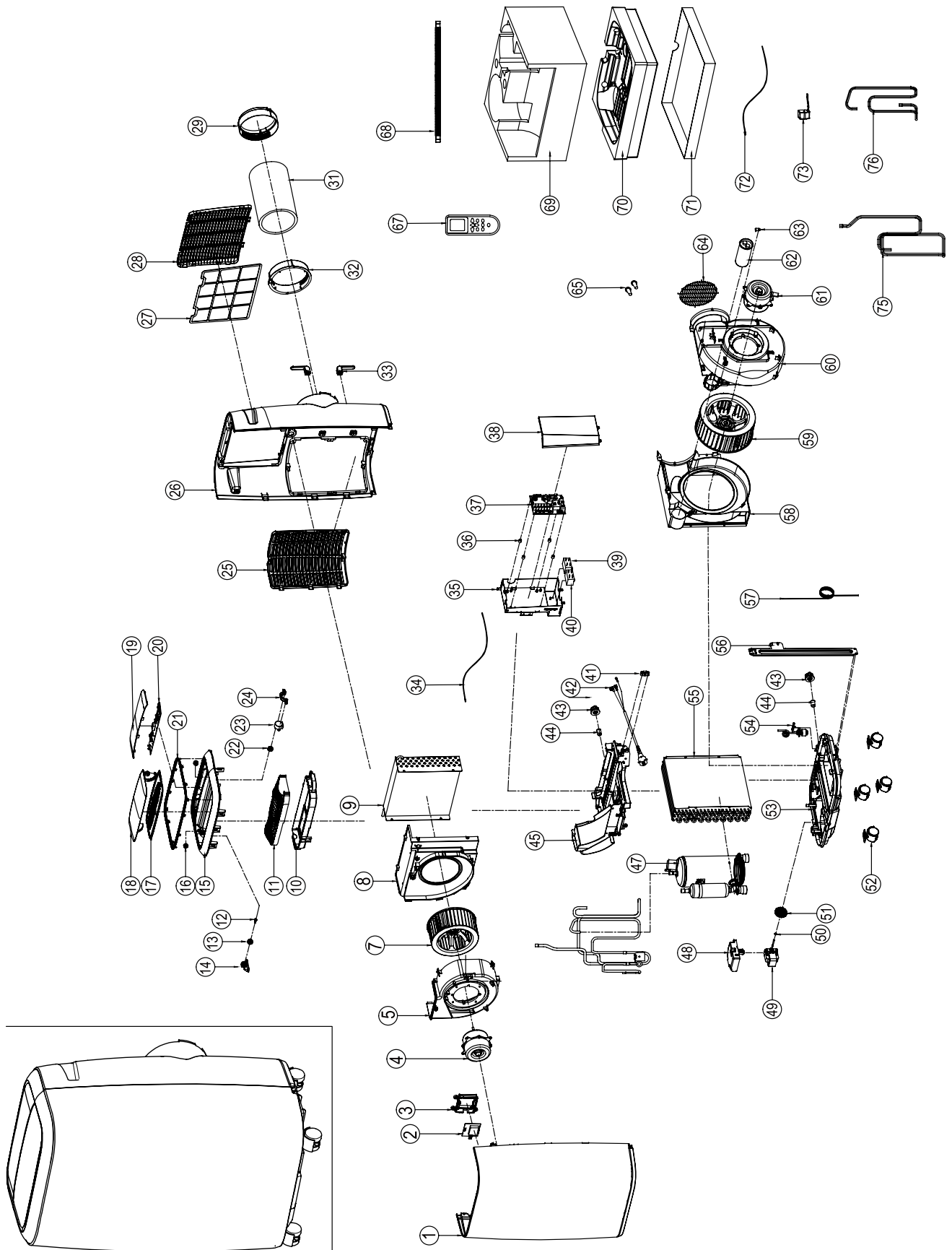
Information: Reservdelarnas positionsnummer skiljer sig från de positionsnummer för komponenter som förekommer i bruksanvisningen.



Nr	Reservdel	Nr	Reservdel	Nr	Reservdel
1	Front Panel	26	Rear Panel	52	Castor
2	Hidden Display PCB	27	Air Filter	53	Base
3	Hidden Display Cover	28	Up Grille	54	Magnetic Switch
4	Evaporator Motor	29	Window Connector	55	Condenser
5	Up Front Volute	31	Exhaust Hose	56	Support
7	Evaporator Fan	32	Housing Adaptor	57	Capillary
8	Up Rear Volute	33	Wrapping Post	58	Low left Volute
9	Evaporator	34	Room Temp. Sensor	59	Condenser Fan
10	Up Air Outlet	35	Electric Box	60	Low Right Volute
11	Air Outlet Grille	36	Isolate Support	61	Condenser Motor
12	Gear screw	37	Power PCB	62	Compressor Capacitor
13	Auxiliary Gear	38	Electric Box Cover	63	Capacitor Fixed
14	Gear Support	39	Low Motor Capacitor	64	Air Outlet Grille
15	Top Cover	40	Up Motor Capacitor	65	Dowel
16	Axle Sleeve	41	Wire Clamp	67	Remote control
17	Inner Louver	42	Power Cord	68	Water Pipe
18	Outer Louver	43	Drain Nut	69	Up Package Foam
19	Display Panel	44	Water Stopper	70	Low Package Foam
20	Display PCB	45	Isolate Plate	71	Bottom bracket
21	Top Cover Plating Ring	47	Compressor	72	Tube Temp. Sensor
22	Main Gear	48	Splash Motor Box	74	Temp Sensor Support
23	Step Motor	49	Splash Motor	75	* Discharge Pipe
24	Step Motor Bracket	50	O-ring	76	* Suction Pipe
25	Low Grille	51	Splash Wheel		

PAC 3501 S

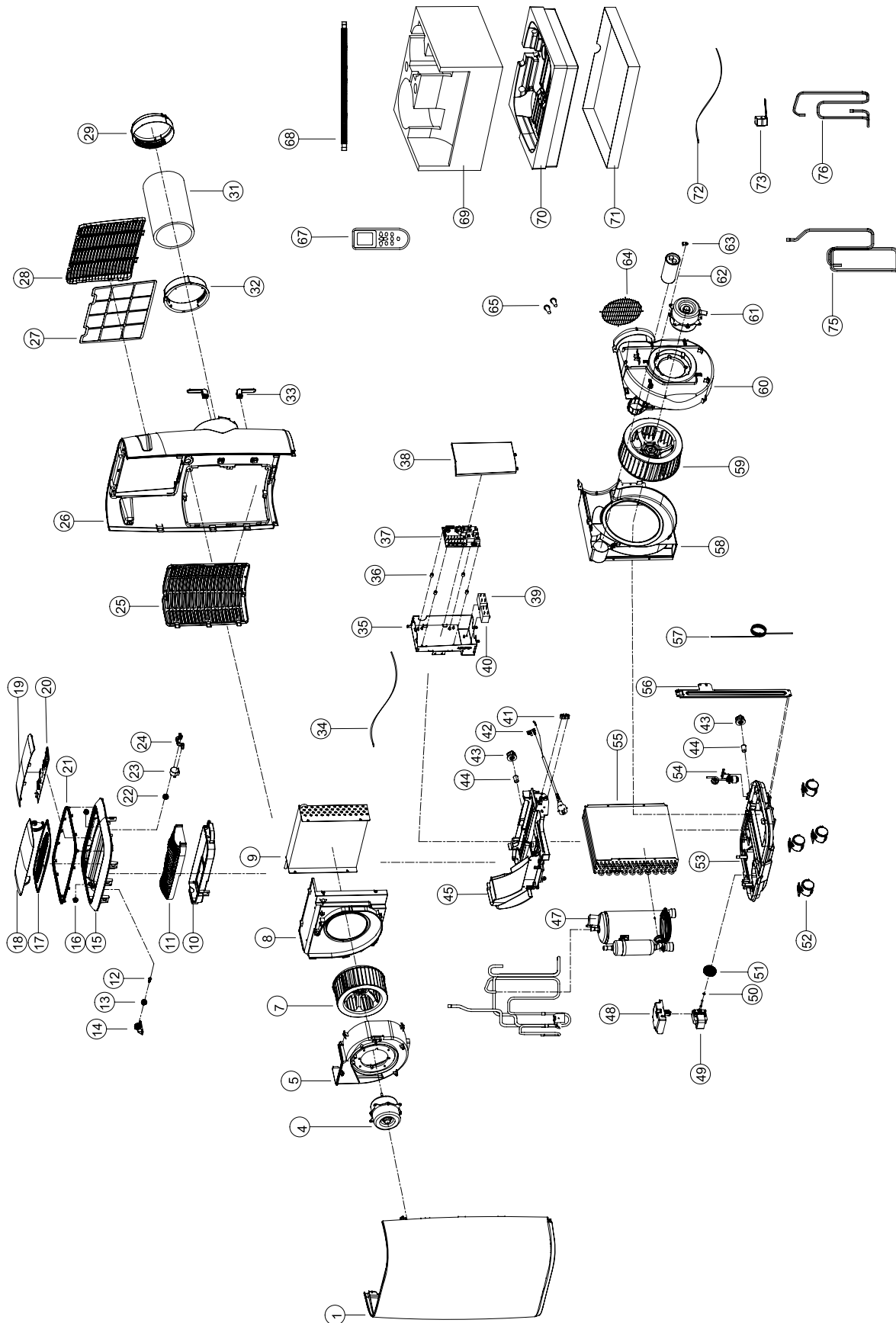
Information: Reservdelarnas positionsnummer skiljer sig från de positionsnummer för komponenter som förekommer i bruksanvisningen.



Nr	Reservdel	Nr	Reservdel	Nr	Reservdel
1	Front Panel	26	Rear Panel	52	Castor
2	Hidden Display PCB	27	Air Filter	53	Base
3	Hidden Display Cover	28	Up Grille	54	Magnetic Switch
4	Evaporator Motor	29	Window Connector	55	Condenser
5	Up Front Volute	31	Exhaust Hose	56	Support
7	Evaporator Fan	32	Housing Adaptor	57	Capillary
8	Up Rear Volute	33	Wrapping Post	58	Low left Volute
9	Evaporator	34	Room Temp. Sensor	59	Condenser Fan
10	Up Air Outlet	35	Electric Box	60	Low Right Volute
11	Air Outlet Grille	36	Isolate Support	61	Condenser Motor
12	Gear screw	37	Power PCB	62	Compressor Capacitor
13	Auxiliary Gear	38	Electric Box Cover	63	Capacitor Fixed
14	Gear Support	39	Low Motor Capacitor	64	Air Outlet Grille
15	Top Cover	40	Up Motor Capacitor	65	Dowel
16	Axle Sleeve	41	Wire Clamp	67	Remote control
17	Inner Louver	42	Power Cord	68	Water Pipe
18	Outer Louver	43	Drain Nut	69	Up Package Foam
19	Display Panel	44	Water Stopper	70	Low Package Foam
20	Display PCB	45	Isolate Plate	71	Bottom bracket
21	Top Cover Plating Ring	47	Compressor	72	Tube Temp. Sensor
22	Main Gear	48	Splash Motor Box	73	Wifi PCB
23	Step Motor	49	Splash Motor	74	Temp Sensor Support
24	Step Motor Bracket	50	O-ring	75	* Discharge Pipe
25	Low Grille	51	Splash Wheel	76	* Suction Pipe

PAC 3810 S

Information: Reservdelarnas positionsnummer skiljer sig från de positionsnummer för komponenter som förekommer i bruksanvisningen.



Nr	Reservdel	Nr	Reservdel	Nr	Reservdel
1	Front Panel	27	Air Filter	52	Castor
4	Evaporator Motor	28	Up Grille	53	Base
5	Up Front Volute	29	Window Connector	54	Magnetic Switch
7	Evaporator Fan	31	Exhaust Hose	55	Condenser
8	Up Rear Volute	32	Housing Adaptor	56	Support
9	Evaporator	33	Wrapping Post	57	Capillary
10	Up Air Outlet	34	Room Temp. Sensor	58	Low left Volute
11	Air Outlet Grille	35	Electric Box	59	Condenser Fan
12	Gear screw	36	Isolate Support	60	Low Right Volute
13	Auxiliary Gear	37	Power PCB	61	Condenser Motor
14	Gear Support	38	Electric Box Cover	62	Compressor Capacitor
15	Top Cover	39	Low Motor Capacitor	63	Capacitor Fixed
16	Axle Sleeve	40	Up Motor Capacitor	64	Air Outlet Grille
17	Inner Louver	41	Wire Clamp	65	Dowel
18	Outer Louver	42	Power Cord	67	Remote control
19	Display Panel	43	Drain Nut	68	Water Pipe
20	Display PCB	44	Water Stopper	69	Up Package Foam
21	Top Cover Plating Ring	45	Isolate Plate	70	Low Package Foam
22	Main Gear	47	Compressor	71	Bottom bracket
23	Step Motor	48	Splash Motor Box	72	Tube Temp. Sensor
24	Step Motor Bracket	49	Splash Motor	74	Temp Sensor Support
25	Low Grille	50	O-ring	75	* Discharge Pipe
26	Rear Panel	51	Splash Wheel	76	* Suction Pipe

Kassering

Avfallshantera alltid förpackningsmaterial miljövänligt och enligt gällande lokala bestämmelser för avfallshantering.



Symbolen med en överstruken soptunna innebär att denna produkt och eventuellt tillhörande komponenter (t.ex. fjärrkontroller) enligt direktiv (2012/19/EU) om avfall som utgörs av eller innehåller elektriska eller elektroniska produkter och enligt nationella lagar, inte får kasseras i hushållssoporna.

För kostnadsfri återlämning finns lokala uppsamlingsplatser för uttjänt elektrisk eller elektronisk utrustning. Adresserna finns att få hos de lokala myndigheterna. I många EU-länder kan du få mer information om återlämningsmöjligheterna på vår webbsida <https://hub.trotec.com/?id=45090>. Kontakta annars ett officiellt återvinningsföretag för uttjänta apparater som är auktoriserat i ditt land.

Genom den separata uppsamlingen av avfall av elektrisk och elektronisk utrustning, ska återanvändning, materialåtervinning resp. andra former av återvinning av avfallsutrustning såväl som negativa följder på miljön och människors hälsa vid kassering av eventuella farliga ämnen i utrustningen, undvikas.



Symbolen med en överstruken soptunna innebär att uttjänta batterier eller laddningsbara batterier inte får kasseras i hushållssoporna. Om apparaten innehåller batterier eller laddningsbara batterier som innehåller kvicksilver, kadmium eller bly, visas det kemiska tecknet (Hg, Cd eller Pb) under symbolen med den överstrukna soptunnan. Batterier eller elektrisk och elektronisk utrustning som innehåller batterier ska förvaras oåtkomligt för allmänheten för att förhindra miljöförorening. Batterier och laddningsbara batterier måste i enlighet med EUROPAPARLAMENTETS OCH RÅDETS FÖRORDNING (EU) 2023/1542 av den 12 juli 2023 om batterier och uttjänta batterier lämnas till ett lämpligt insamlingsställe. Ta ut batterier/laddningsbara batterier och avfallshantera dem enligt gällande lagstadgade bestämmelser.

Kassera kylmedlet propan, som finns i apparaten, från företag med motsvarande certifiering på korrekt sätt i enlighet med nationella lagar (europeiska avfallstypkatalogen 160504).

Förenklad EU-försäkran om överensstämmelse

Härmed förklarar Trotec GmbH att radioutrustningstypen (PAC 3501 S - WiFi modul) motsvarar direktiv 2014/53/EU. Den fullständiga texten till EU-försäkran om överensstämmelse finns på följande webbadress:

<https://hub.trotec.com/?id=47530>

Trotec GmbH

Grebbener Str. 7
52525 Heinsberg
Germany

☎ +49 2452 962-0

☎ +49 2452 962-200

online@trotec.com

www.trotec.com