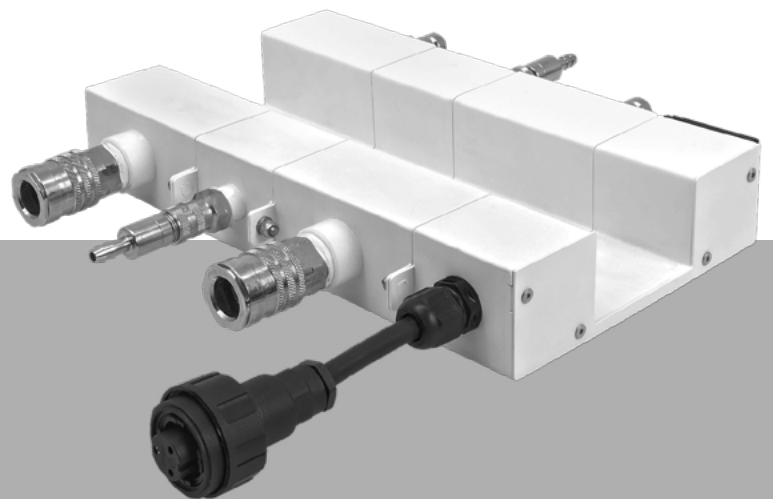


DE

BEDIENUNGSANLEITUNG
UNTERTÜR-VERBINDUNGS-
DURCHLEITUNG



Inhaltsverzeichnis

Hinweise zur Bedienungsanleitung	1
Sicherheit	2
Lieferumfang	3
Beschreibung und Funktionsweise	3
Inbetriebnahme	3
Außerbetriebnahme	4
Pflege und Wartung	4

Hinweise zur Bedienungsanleitung

Symbole



Warnung vor elektrischer Spannung

Dieses Symbol weist darauf hin, dass Gefahren aufgrund von elektrischer Spannung für Leben und Gesundheit von Personen bestehen.



Warnung

Das Signalwort bezeichnet eine Gefährdung mit einem mittleren Risikograd, die, wenn sie nicht vermieden wird, den Tod oder eine schwere Verletzung zur Folge haben kann.



Vorsicht

Das Signalwort bezeichnet eine Gefährdung mit einem niedrigen Risikograd, die, wenn sie nicht vermieden wird, eine geringfügige oder mäßige Verletzung zur Folge haben kann.

Hinweis

Das Signalwort weist auf wichtige Informationen (z. B. auf Sachschäden), aber nicht auf Gefährdungen hin.



Info

Hinweise mit diesem Symbol helfen Ihnen, Ihre Tätigkeiten schnell und sicher auszuführen.



Anleitung beachten

Hinweise mit diesem Symbol weisen Sie darauf hin, dass die Bedienungsanleitung zu beachten ist.

Die aktuelle Fassung der Bedienungsanleitung und die EU-Konformitätserklärung können Sie unter folgendem Link herunterladen:



PlanoPT



<http://download.trotec.com/?sku=1210000101&id=1>

Rechtlicher Hinweis

Diese Veröffentlichung ersetzt alle vorhergehenden Versionen. Kein Teil dieser Veröffentlichung darf in irgendeiner Form ohne schriftliche Genehmigung von Trotec GmbH & Co. KG reproduziert oder unter Verwendung elektronischer Systeme verarbeitet, vervielfältigt oder verbreitet werden. Technische Änderungen vorbehalten. Alle Rechte vorbehalten. Warennamen werden ohne Gewährleistung der freien Verwendbarkeit und im Wesentlichen der Schreibweise der Hersteller folgend verwendet. Alle Warennamen sind eingetragen.

Konstruktionsveränderungen im Interesse einer laufenden Produktverbesserung sowie Form- und Farbveränderungen bleiben vorbehalten.

Der Lieferumfang kann von den Produktabbildungen abweichen. Das vorliegende Dokument wurde mit der gebotenen Sorgfalt erstellt. Trotec GmbH & Co. KG übernimmt keinerlei Haftung für etwaige Fehler oder Auslassungen.

© Trotec GmbH & Co. KG

Gewährleistung und Haftung

Das Gerät entspricht den grundlegenden Sicherheits- und Gesundheitsanforderungen der einschlägigen EU-Bestimmungen und wurde werksseitig mehrfach auf einwandfreie Funktion geprüft.

Bei Inanspruchnahme der Gewährleistung ist die Gerätenummer anzugeben (siehe Typenschild).

Bei Nichteinhaltung der Herstellervorgaben, der gesetzlichen Anforderungen oder nach eigenmächtigen Änderungen an den Geräten ist der Hersteller für die daraus resultierenden Schäden nicht haftbar. Eingriffe in das Gerät oder nicht autorisiertes Ersetzen von Einzelteilen können die elektrische Sicherheit dieses Produktes erheblich beeinträchtigen und führen zum Verlust der Gewährleistung. Jegliche Haftung für Sach- oder Personenschäden, die darauf zurückzuführen sind, dass das Gerät entgegen den Hinweisen in dieser Bedienungsanleitung genutzt wird, ist ausgeschlossen. Technische Design- und Ausführungsänderungen infolge ständiger Weiterentwicklung und Produktverbesserungen bleiben ohne vorherige Ankündigung jederzeit vorbehalten.

Für Schäden, die aus nicht bestimmungsgemäßer Verwendung resultieren, wird keine Haftung übernommen.

Gewährleistungsansprüche erlöschen dann ebenfalls.

- Betreiben Sie die PlanoPT nicht in explosionsgefährdeten Räumen.
- Betreiben Sie die PlanoPT nicht in aggressiver Atmosphäre.
- Stellen Sie die PlanoPT aufrecht und standsicher auf.
- Lassen Sie die PlanoPT nach einer Feuchtreinigung trocknen.
- Betreiben Sie sie nicht im nassen Zustand.
- Betreiben oder bedienen Sie die PlanoPT nicht mit feuchten oder nassen Händen.
- Die PlanoPT darf keinem direkten Wasserstrahl ausgesetzt werden.
- Decken Sie die PlanoPT während des Betriebes nicht ab und transportieren Sie sie nicht.
- Setzen Sie sich nicht auf die PlanoPT.
- Die PlanoPT ist kein Spielzeug. Halten Sie Kinder und Tiere fern. Verwenden Sie sie nur unter Aufsicht.
- Beachten Sie die Lager- und Betriebsbedingungen
Transportieren Sie die PlanoPT nicht mit angeschlossenen Leitungen
- Montieren Sie die PlanoPT nur an die dafür vorgesehenen Geräten: PortaTemp 4500 W, PortaTemp 6500 W, PortaTemp 6500 AHX und PT 6500 S.
- Achten Sie auf einen korrekten Anschluss der Verbindungsleitungen. Schließen Sie alle Leitungen an.
- Lesen Sie zusätzlich zu dieser Anleitung auch die Anleitung Ihrer Klimaanlage aufmerksam durch!
- Stecken Sie niemals Gegenstände oder Gliedmaßen in die PlanoPT
- Entkuppeln Sie niemals die Schläuche während des laufenden Betriebs.
- Überprüfen Sie vor jeder Nutzung das Gerät, dessen Zubehör und Anschlusssteile auf mögliche Beschädigungen. Verwenden Sie keine defekten Geräte oder Geräteteile.
- Stellen Sie sicher, dass alle sich außerhalb der PlanoPT befindlichen Elektrokabel vor Beschädigungen (z. B. durch Tiere) geschützt sind. Verwenden Sie sie niemals bei Schäden an Elektrokabeln!
- Betreiben Sie die Kammern nicht mit Flüssigkeiten unter Hochdruck. Die Türdurchführung ist nur für den Betrieb mit Klimaanlagen geeignet.

Sicherheit

Lesen Sie diese Anleitung vor Inbetriebnahme / Verwendung des Gerätes sorgfältig durch und bewahren Sie die Anleitung immer in unmittelbarer Nähe des Aufstellortes bzw. am Gerät auf!



Warnung

Lesen Sie alle Sicherheitshinweise und Anweisungen.

Versäumnisse bei der Einhaltung der Sicherheitshinweise und Anweisungen können elektrischen Schlag, Brand und / oder schwere Verletzungen verursachen.

Bewahren Sie alle Sicherheitshinweise und Anweisungen für die Zukunft auf.

Dieses Gerät kann von Kindern ab 8 Jahren und darüber sowie von Personen mit verringerten physischen, sensorischen oder mentalen Fähigkeiten oder Mangel an Erfahrung und Wissen benutzt werden, wenn sie beaufsichtigt oder bezüglich des sicheren Gebrauchs des Gerätes unterwiesen wurden und die daraus resultierenden Gefahren verstehen.

Kinder dürfen nicht mit dem Gerät spielen. Reinigung und Benutzerwartung dürfen nicht von Kindern ohne Beaufsichtigung durchgeführt werden.

Restgefahren



Warnung vor elektrischer Spannung

Arbeiten an elektrischen Bauteilen dürfen nur von einem autorisierten Fachbetrieb durchgeführt werden!

Warnung

Das Gerät ist kein Spielzeug und gehört nicht in Kinderhände.

Warnung

Lassen Sie das Verpackungsmaterial nicht achtlos liegen. Es könnte für Kinder zu einem gefährlichen Spielzeug werden.

Warnung

Aus diesem Gerät können bei Leckage Flüssigkeiten (mit Frostschutzmittel) austreten. In diesem Fall die PlanoPT außer Betrieb nehmen.

Beschreibung und Funktionsweise

- Die Untertür-Verbindungsdurchleitung PlanoPT ist eine Zuzoption für die wassergekühlten Trotec PT-Klimaaggregate.
- Mit der PlanoPT können Sie die Verbindungsleitungen Ihrer Klimaanlage unter einer Tür hindurch installieren.
- Die PlanoPT benötigt dafür lediglich einen Türspalt höher als 5 mm. Sie ist mit allen wassergekühlten PT-Modellen einsetzbar und hierzu beidseitig mit allen erforderlichen Anschlüssen einsatzfertig ausgestattet.
- Wenn Sie die PlanoPT verwenden, können Sie weiterhin die Türe öffnen und schließen.
- Für die Durchführung der Leitungen benötigen Sie 2 Schlauchsets: Ein Schlauchset vom Klimagerät zur Untertür-Verbindungsdurchleitung und ein weiteres Schlauchset von der Untertür-Verbindungsdurchleitung zur externen Einheit. Sie können bei Verwendung einer oder mehrerer PlanoPT weiterhin bis zu 40 m Verbindungsleitung installieren. Die PlanoPT hat keinen negativen Einfluss auf das Strömungsverhalten in den Leitungen.

Bestimmungsgemäße Verwendung

- Die PlanoPT darf ausschließlich zur Untertür-Verbindungs-durchleitung der Leitungen der Trotec Klimaanlage PortaTemp 4500 W, PortaTemp 6500 W, PortaTemp 6500 AHX und PT 6500 S verwendet werden.

Bestimmungswidrige Verwendung

- Das Gerät darf nur mit den dafür vorgesehenen Flüssigkeiten betrieben werden.

Lieferumfang

- 4 Kammern für Kühlwasser-Vor- und Rücklauf, Kondenswasser und Strom.
- 2 Kupplungsstücke 1/4 Zoll
- 2 Schlauchschellen
- selbstklebende Filzgleiter
- Anleitung

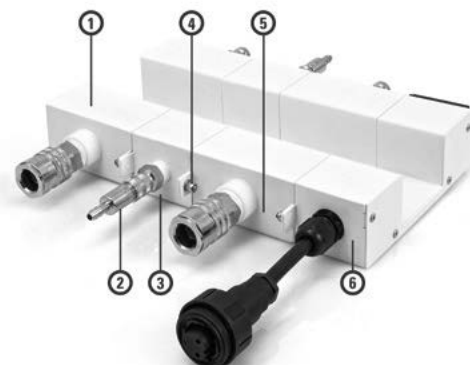
Optionale Untertürdurchleitung mit PlanoPT:



Mit der Untertürdurchleitung PlanoPT lassen sich die Verbindungssets zwischen wassergekühlten PT-Klimageräten und deren externen Wärmetauschern zeitsparend auch unter Türen hindurch installieren – mit bis zu 40 m Gesamtverbindungs-länge

Inbetriebnahme

- Öffnen Sie die Tür, unter der Sie die Leitungen durchführen wollen.
- Achten Sie darauf, dass ein ausreichend hoher Türspalt vorhanden ist (mindestens 5 mm).
- Ist eine Beschädigung des Bodens zu befürchten, dann können Sie die beigelegten Filzgleiter unter die Kammern kleben. So sichern Sie den Boden vor Kratzern. Beachten Sie bitte, dass sich die Höhe der Kammern damit verändert. Kontrollieren Sie, ob die Kammern weiterhin unter die Tür geschoben werden können.
- Schieben Sie die PlanoPT unter die Tür.
- Schließen Sie die Schläuche an. Achten sie darauf, dass die Schnellverschlusskupplungen vollständig einrasten. Wenn es erforderlich sein sollte, können Sie die einzelnen Kammern drehen. Dazu müssen Sie lediglich die Schrauben (4) an den Laschen lösen, die Kammern neu anordnen und wieder verschrauben.



- 1) Kammer mit Anschlüssen für Kühlwasser Vorlauf
- 2) Kupplungsstück für Kondenswasserschlauch
- 3) Kammer für die Kondenswasserabführung
- 4) Befestigungsmutter zu Verbindung der einzelnen Kammern
- 5) Kammer mit Anschlüssen für Kühlwasser Rücklauf
- 6) Kammer zur Durchführung der elektrischen Verbindung

- Für den Kondensatschlauch liegen dem Set 2 Kupplungsstücke bei. Schieben Sie jeweils eine Schlauchschelle auf den Kondensatschlauch. Bitte stecken Sie den Schlauch auf das Kupplungsstück. Sichern Sie die Verbindung mit der Schelle.
- Falls die Kondensatschläuche mit einer anderen Kupplung ausgestattet sind, entfernen Sie diese vorher.
- Vergewissern Sie sich, dass alle Kupplungen dicht verschlossen sind. Sie können das Klimagerät anschließend einschalten.
- Die PlanoPT besitzt Steckkupplungen des Systems Buccaneer. Sollte Ihre Klimaanlage mit dem Harting-Stecksystem ausgestattet sein (z.B. Klimaanlage des TKL-Mietservice), dann können Sie mit dem Adapterkabel 1.210.000.102 die Untertür-Verbindungsdurchleitung problemlos verwenden.

Technische Daten

Artikelnummer	1.210.000.101
Gewicht	2 kg
Abmessungen (LxBxH)	350 x 270 x 50 (mm)

Entsorgung



Das Symbol des durchgestrichenen Mülleimers auf einem Elektro- oder Elektronik-Altgerät besagt, dass dieses am Ende seiner Lebensdauer nicht im Hausmüll entsorgt werden darf. Zur kostenfreien Rückgabe stehen in Ihrer Nähe Sammelstellen für Elektro- und Elektronik-Altgeräte zur Verfügung. Die Adressen erhalten Sie von Ihrer Stadt- bzw. Kommunalverwaltung. Sie können sich auch auf unserer Webseite www.trotec24.com über weitere, von uns geschaffene Rückgabemöglichkeiten informieren. Durch die getrennte Sammlung von Elektro- und Elektronik-Altgeräten soll die Wiederverwendung, die stoffliche Verwertung bzw. andere Formen der Verwertung von Altgeräten ermöglicht sowie negative Folgen bei der Entsorgung der in den Geräten möglicherweise enthaltenen gefährlichen Stoffe auf die Umwelt und die menschliche Gesundheit vermieden werden. Sie sind verantwortlich für die Löschung von möglicherweise auf den zu entsorgenden Altgeräten vorhandenen personenbezogenen Daten.

Außerbetriebnahme

- Schalten Sie die Klimaanlage aus.
- Entkoppeln Sie die Leitungen.

Hinweis

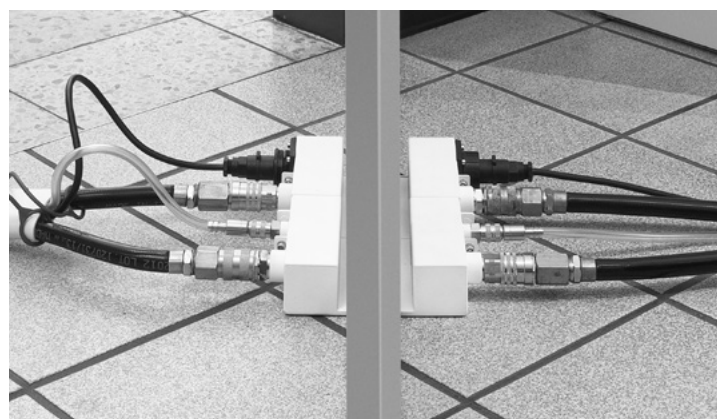
Wenn Sie die Schläuche entkoppeln, dann verbleibt in den Kammern eventuell Flüssigkeit. Alle Kupplungsstücke sind mit Rückschlagventilen ausgestattet, so dass hier weiter keine Flüssigkeit austreten kann.

Pflege und Wartung

- Überprüfen Sie vor jeder Nutzung die PlanoPT auf mögliche Beschädigungen.
- Achten Sie darauf, dass weder die Kupplungsstücke noch die Untertür-Verbindungsdurchleitung selbst verschmutzt oder verstopft sind. Schmutz unter den Kammern kann bei Öffnen der Tür den Boden beschädigen (Kratzer, ...)
- Ist eine Beschädigung des Bodens zu befürchten, dann können Sie die beigelegten Filzgleiter unter die Kammern kleben. So sichern Sie den Boden vor Kratzspuren. Beachten Sie bitte, dass sich die Höhe der Kammern damit verändert. Kontrollieren Sie, ob die Kammern weiterhin unter die Tür geschoben werden können.
- Die Filzgleiter können bei gebrauchsbewingter Abnutzung jederzeit durch handelsübliche Filzgleiter ersetzt werden.
- Verwenden Sie keine defekten Geräteteile.

Nachbestellbares Zubehör

PlanoPT Adapterkabel (System Harting auf Buccaneer)	1.210.000.102
--	---------------



Trotec GmbH & Co. KG

Grebener Str. 7
D-52525 Heinsberg

📞 +49 2452 962-400

📠 +49 2452 962-200

info@trotec.com

www.trotec.com