

UV-TORCHLIGHT 6F

DE

BETRIEBSANLEITUNG
UV-TASCHENLAMPE



 **TROTEC**

Inhaltsverzeichnis

Hinweise zur Benutzung dieser Anleitung..... 2

Sicherheit..... 2

Informationen über das Gerät..... 4

Transport und Lagerung..... 4


Bedienung..... 5

Wartung und Reparatur..... 6


Entsorgung..... 6


Hinweise zur Benutzung dieser Anleitung

Symbole


 **Warnung**
Das Signalwort bezeichnet eine Gefährdung mit einem mittleren Risikograd, die, wenn sie nicht vermieden wird, den Tod oder eine schwere Verletzung zur Folge haben kann.

 **Warnung vor elektrischer Spannung**
Dieses Symbol weist darauf hin, dass Gefahren aufgrund von elektrischer Spannung für Leben und Gesundheit von Personen bestehen.


 **Warnung**
Hinweise mit diesem Symbol weisen Sie darauf hin, dass das Gerät UV-Strahlung erzeugt. Sie erhalten Informationen darüber, wie Sie sich vor der UV-Strahlung schützen müssen.

 **Vorsicht**
Das Signalwort bezeichnet eine Gefährdung mit einem niedrigen Risikograd, die, wenn sie nicht vermieden wird, eine geringfügige oder mäßige Verletzung zur Folge haben kann.

Hinweis
Das Signalwort weist auf wichtige Informationen (z. B. auf Sachschäden) hin, aber nicht auf Gefährdungen.

 **Info**
Hinweise mit diesem Symbol helfen Ihnen, Ihre Tätigkeiten schnell und sicher auszuführen.

 **Anleitung beachten**
Hinweise mit diesem Symbol weisen Sie darauf hin, dass die Anleitung zu beachten ist.

 **Schutzbrille tragen**
Hinweise mit diesem Symbol weisen Sie darauf hin, dass ein Augenschutz zu benutzen ist.

Die aktuelle Fassung dieser Anleitung können Sie unter folgendem Link herunterladen:



UV-Torchlight 6F



<https://hub.trotec.com/?id=47217>

Sicherheit

Lesen Sie diese Anleitung vor Inbetriebnahme/Verwendung des Gerätes sorgfältig durch und bewahren Sie die Anleitung immer in unmittelbarer Nähe des Aufstellortes bzw. am Gerät auf!

 **Warnung**
Lesen Sie alle Sicherheitshinweise und Anweisungen.

Versäumnisse bei der Einhaltung der Sicherheitshinweise und Anweisungen können elektrischen Schlag, Brand und/oder schwere Verletzungen verursachen.

Bewahren Sie alle Sicherheitshinweise und Anweisungen für die Zukunft auf.

- Betreiben Sie das Gerät nicht in explosionsgefährdeten Räumen oder Bereichen und stellen Sie es nicht dort auf.
- Betreiben Sie das Gerät nicht in aggressiver Atmosphäre.
- Das Gerät ist kein Spielzeug. Halten Sie Kinder und Tiere fern.
- Schützen Sie das Gerät vor permanenter direkter Sonneneinstrahlung.
- Öffnen Sie das Gerät nicht.
- Entfernen Sie keine Sicherheitszeichen, Aufkleber oder Etiketten vom Gerät. Halten Sie alle Sicherheitszeichen, Aufkleber und Etiketten in einem lesbaren Zustand.
- Verwenden Sie den Batterietyp AAA.
- Laden Sie niemals Batterien, die nicht wieder aufgeladen werden können.
- Verschiedene Batterietypen sowie neue und gebrauchte Batterien dürfen nicht zusammen verwendet werden.
- Legen Sie die Batterien entsprechend der korrekten Polarität in das Batteriefach.
- Entfernen Sie entladene Batterien. Batterien enthalten umweltgefährdende Stoffe. Entsorgen Sie die Batterien entsprechend der nationalen Gesetzgebung (siehe Kapitel Entsorgung).
- Entfernen Sie die Batterien aus dem Gerät, wenn Sie das Gerät über einen längeren Zeitraum nicht benutzen.

- Schließen Sie niemals die Anschlussklemmen von Batterien kurz!
- Verschlucken Sie keine Batterien! Wird eine Batterie verschluckt, kann dies innerhalb von 2 Stunden schwere innere Verbrennungen/Verätzungen verursachen! Die Verätzungen können zum Tod führen!
- Wenn Sie glauben, dass eine Batterie verschluckt wurde oder anderweitig in den Körper gelangt ist, suchen Sie sofort einen Arzt auf!
- Halten Sie neue und gebrauchte Batterien sowie ein geöffnetes Batteriefach von Kindern fern.
- Beachten Sie die Lager- und Betriebsbedingungen (siehe Technische Daten).
- Verwenden Sie innerhalb des Lichtkegels keine Optiken zur Bündelung der Lichtstrahlen.

Bestimmungsgemäße Verwendung

Verwenden Sie das Gerät ausschließlich zur Bestrahlung von Objekten, um z. B. Risse oder Leckagen zu finden, oder auch zur Kenntlichmachung bestimmter UV-Marker bei der Geldschein- oder Hygienekontrolle.

Eine andere Verwendung als die bestimmungsgemäße Verwendung gilt als Fehlanwendung.

Vernünftigerweise vorhersehbare Fehlanwendung

Das Gerät darf nicht auf Menschen oder Tiere gerichtet werden. Verwenden Sie das Gerät nicht in explosionsgefährdeten Bereichen. Verwenden Sie das Gerät nicht unter Wasser.

Eigenmächtige bauliche Veränderungen, An- oder Umbauten am Gerät sind verboten.

Personalqualifikation

Personen, die dieses Gerät verwenden, müssen:

- die UV-Lampe unter Einhaltung sicherer Arbeitsverfahren verwenden.
- sich der Gefahren bewusst sein, die beim Arbeiten mit UV-Lampen entstehen.
- eine UV-Schutzbrille tragen.
- bedeckende Kleidung tragen.
- die Anleitung, insbesondere das Kapitel Sicherheit, gelesen und verstanden haben.

Restgefahren



Warnung

Es besteht Erstickungsgefahr für Kinder durch Verpackungsmaterial! Halten Sie Verpackungsfolien und -teile von Kindern fern. Es besteht Lebensgefahr durch Erstickten.



Warnung vor elektrischer Spannung

Es besteht Kurzschlussgefahr durch in das Gehäuse eindringende Flüssigkeiten!

Tauchen Sie das Gerät und das Zubehör nicht unter Wasser. Achten Sie darauf, dass kein Wasser oder andere Flüssigkeiten in das Gehäuse gelangen.



Warnung vor elektrischer Spannung

Arbeiten an elektrischen Bauteilen dürfen nur von einem autorisierten Fachbetrieb durchgeführt werden!



Warnung

Gefahr durch UV-Strahlung!

Das Gerät erzeugt UV-A Strahlung im nicht sichtbaren Bereich von < 400 nm. In diesem UV-Bereich funktioniert der Lidschutzreflex des Auges nicht. Schauen Sie während des Betriebs nicht auf die UV-LED oder in deren Strahlen. Achten Sie darauf, dass Sie keine Personen und Tiere direkt anleuchten. Verwenden Sie innerhalb des Lichtkegels keine Optiken zur Bündelung der Lichtstrahlen. Bei Verwendung in direkter Objektnähe ist die reflektierte UV-Strahlung stärker und damit intensiver als in mehreren Metern Abstand. Verwenden Sie immer geeignete UV-Filter oder eine Schutzbrille nach CE-EN166, um Augenschäden zu vermeiden. Vermeiden Sie auch längere Exposition der Haut oder anderem lebendem Gewebe.



Warnung

Das Gerät ist kein Spielzeug und gehört nicht in Kinderhände.



Warnung

Von diesem Gerät können Gefahren ausgehen, wenn es von nicht eingewiesenen Personen unsachgemäß oder nicht bestimmungsgemäß eingesetzt wird! Beachten Sie die Personalqualifikationen!



Vorsicht

Halten Sie ausreichend Abstand zu Wärmequellen.

Hinweis

Um Beschädigungen am Gerät zu vermeiden, setzen Sie es keinen extremen Temperaturen, extremer Luftfeuchtigkeit oder Nässe aus.

Hinweis

Verwenden Sie zur Reinigung des Gerätes keine scharfen Reiniger, Scheuer- oder Lösungsmittel.

Informationen über das Gerät

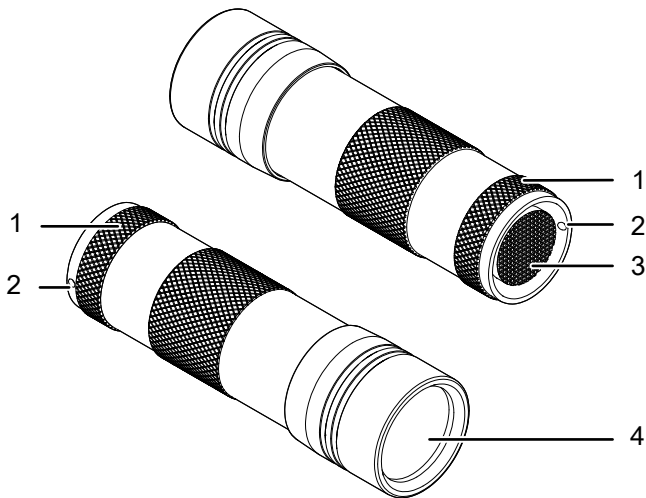
Gerätebeschreibung

Der UV-Torchlight 6F erzeugt UV-A Licht im Bereich von 365 nm.

Das Gerät kann angewendet werden für:

- Prüfung auf Risse mit fluoreszierenden Prüfmitteln
- Lecksuche bei fluoreszierenden Flüssigkeiten
- Lokalisation UV-aktiver Substanzen (Blut, Schweiß, Urin etc.)
- Geocaching
- Sicherheitsprüfung von Dokumenten oder Geldscheinen

Gerätedarstellung



Nr.	Bedienelement
1	Kappe
2	Öffnung für Trageschlaufe
3	Taste <i>Ein/Aus</i>
4	Lichtquelle mit 12 UV-LEDs

Technische Daten

Parameter	Wert
Modell	UV-Torchlight 6F
Gewicht inkl. Batterien	56,5 g
Abmessungen (Durchmesser x Höhe)	29,5 mm x 96,5 mm
Leistung	1 W
Stromversorgung	3 x Alkaline Batterie LR03 1,5 V AAA
Lichtquelle	12 x 365 nm LED
Wellenlänge UV-A Licht	365 ±5 nm
max. Betriebsdauer	5 Stunden

Lieferumfang

- 1 x UV-Torchlight 6F (ohne Batterien)
- 1 x Kurzanleitung

Transport und Lagerung

Hinweis

Wenn Sie das Gerät unsachgemäß lagern oder transportieren, kann das Gerät beschädigt werden. Beachten Sie die Informationen zum Transport und zur Lagerung des Gerätes.

Transport

Transportieren Sie das Gerät trocken und geschützt, z. B. in einer geeigneten Tasche, um es vor Einwirkungen von außen zu schützen.

Lagerung

Halten Sie bei Nichtbenutzung des Gerätes die folgenden Lagerbedingungen ein:

- trocken und vor Frost und Hitze geschützt
- an einem vor Staub und direkter Sonneneinstrahlung geschützten Platz
- bei den Technischen Daten entsprechender Lagertemperatur
- Batterien sind aus dem Gerät entfernt

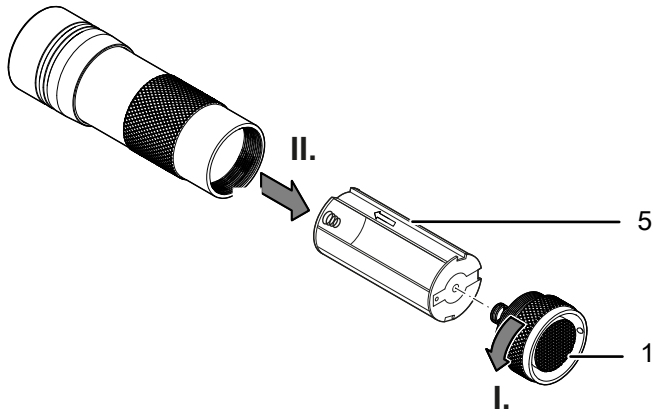
Bedienung

Batterien einsetzen

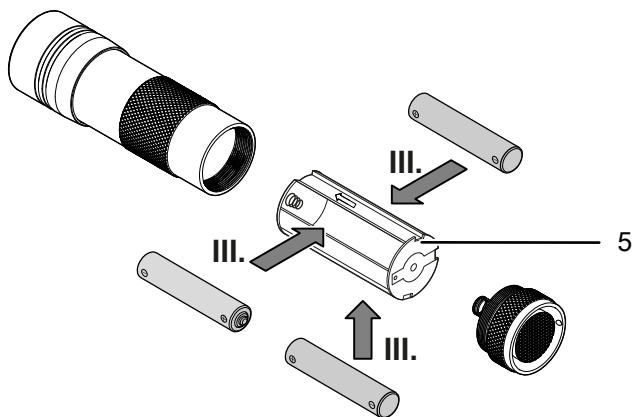
Hinweis

Vergewissern Sie sich, dass die Oberfläche des Gerätes trocken und das Gerät ausgeschaltet ist.

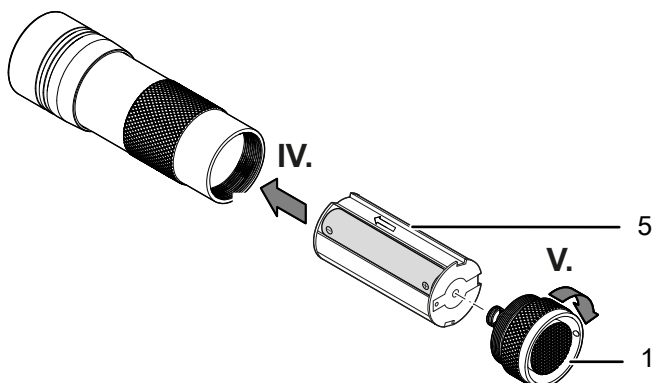
1. Öffnen Sie das Batteriefach, indem Sie die Kappe (1) gegen den Uhrzeigersinn aufschrauben.
2. Entnehmen Sie das Batteriegehäuse (5).



3. Entnehmen Sie ggf. die alten Batterien. Setzen Sie die Batterien (3 x 1,5-V-AAA) polungsrichtig in das Batteriefach ein.



4. Setzen Sie das Batteriegehäuse in Pfeilrichtung in das Gerät ein.
5. Schrauben Sie die Kappe (1) wieder auf das Batteriefach.



Trageschleife befestigen

1. Befestigen Sie die Trageschleife mithilfe des Verbindungsringes an der vorgesehenen Öffnung an der Kappe (2).

Ein-/Ausschalten



Warnung vor elektrischer Spannung

Es besteht Kurzschlussgefahr durch in das Gehäuse eindringende Flüssigkeiten!

Tauchen Sie das Gerät und das Zubehör nicht unter Wasser. Achten Sie darauf, dass kein Wasser oder andere Flüssigkeiten in das Gehäuse gelangen.



Warnung

Gefahr durch UV-Strahlung!

Das Gerät erzeugt UV-A Strahlung im nicht sichtbaren Bereich von < 400 nm. In diesem UV-Bereich funktioniert der Lidschutzreflex des Auges nicht. Schauen Sie während des Betriebs nicht auf die UV-LED oder in deren Strahlen. Achten Sie darauf, dass Sie keine Personen und Tiere direkt anleuchten. Verwenden Sie innerhalb des Lichtkegels keine Optiken zur Bündelung der Lichtstrahlen.

Bei Verwendung in direkter Objektnähe ist die reflektierte UV-Strahlung stärker und damit intensiver als in mehreren Metern Abstand. Verwenden Sie immer geeignete UV-Filter oder eine Schutzbrille nach CE-EN166, um Augenschäden zu vermeiden. Vermeiden Sie auch längere Exposition der Haut oder anderem lebendem Gewebe.



Info

Nutzen Sie das Gerät in einer abgedunkelten Umgebung, um optimale Ergebnisse zu erzielen.

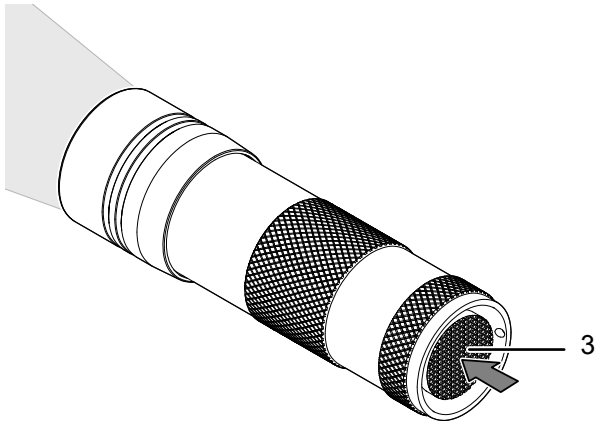
Hinweis

Das Gerät zeigt keine feuchten Urinspuren an. Nur trockene Urinspuren werden in dem UV-Licht sichtbar.

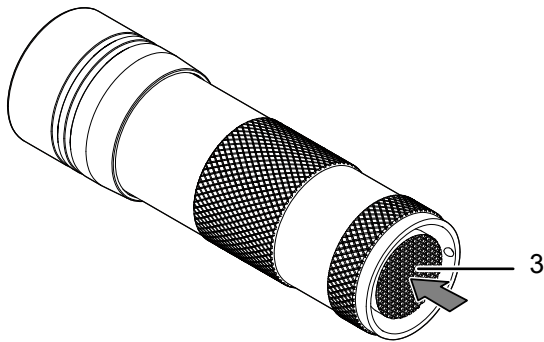
Hinweis

Auf einem dunklen Untergrund kann die Farbe des reflektierten Flecks ähnlich zur Farbe des Untergrunds und damit schwer zu erkennen sein.

1. Drücken Sie die Taste *Ein/Aus* (3).
⇒ Die UV-Taschenlampe schaltet sich ein.



2. Beleuchten Sie mit der UV-Taschenlampe die gewünschte Stelle.
3. Drücken Sie die Taste *Ein/Aus* (3) erneut.
⇒ Die UV-Taschenlampe schaltet sich aus.



Wartung und Reparatur

Reinigung

Reinigen Sie das Gerät mit einem angefeuchteten, weichen, fusselfreien Tuch. Achten Sie darauf, dass keine Feuchtigkeit in das Gehäuse eindringt. Verwenden Sie keine Sprays, Lösungsmittel, alkoholhaltige Reiniger oder Scheuermittel, sondern nur klares Wasser zum Anfeuchten des Tuches.

Reparatur

Nehmen Sie keine Änderungen am Gerät vor und bauen Sie keine Ersatzteile ein. Wenden Sie sich zur Reparatur oder Geräteüberprüfung an den Hersteller.

Batterie wechseln

Ein Batteriewechsel ist notwendig, wenn das Gerät nicht mehr eingeschaltet werden kann (siehe Kapitel Batterien einsetzen).

Entsorgung

Entsorgen Sie Verpackungsmaterialien stets umweltgerecht und nach den geltenden örtlichen Entsorgungsvorschriften.



Das Symbol einer durchgestrichenen Abfalltonne besagt, dass dieses Gerät und ggf. zugehörige Komponenten (z. B. Fernbedienungen) am Ende der Lebensdauer gemäß Richtlinie über Elektro- und Elektronik-Altgeräte (2012/19/EU) und nationalen Gesetzen nicht im Hausmüll entsorgt werden dürfen.

Zur kostenfreien Rückgabe stehen in Ihrer Nähe Sammelstellen für Elektro- und Elektronik-Altgeräte zur Verfügung. Die Adressen erhalten Sie von Ihrer Stadt- bzw.

Kommunalverwaltung. Für viele EU-Länder können Sie sich auch auf der Webseite <https://hub.trotec.com/?id=45090> über weitere Rückgabemöglichkeiten informieren. Wenden Sie sich ansonsten an einen offiziellen, für Ihr Land zugelassenen Altgeräteverwerter.

In Deutschland gilt die Pflicht der Verreiber zur unentgeltlichen Rücknahme von Altgeräten nach § 17 Absatz 1 und 2 gemäß Elektro- und Elektronikgerätegesetz - ElektroG.

Durch die getrennte Sammlung von Elektro- und Elektronik-Altgeräten soll die Wiederverwendung, die stoffliche Verwertung bzw. andere Formen der Verwertung von Altgeräten ermöglicht sowie negative Folgen bei der Entsorgung der in den Geräten möglicherweise enthaltenen gefährlichen Stoffe auf die Umwelt und die menschliche Gesundheit vermieden werden.



Dieses Symbol einer durchgestrichenen Abfalltonne besagt, dass Batterien oder Akkus am Ende der Lebensdauer nicht im Hausmüll entsorgt werden dürfen. Sollten Batterien oder Akkumulatoren in dem Gerät enthalten sein, die Quecksilber, Cadmium oder Blei enthalten, wird das jeweilige chemische Zeichen (Hg, Cd oder Pb) unterhalb des Symbols des durchgestrichenen Mülleimers angezeigt. Lassen Sie Batterien oder batteriehaltige Elektro- und Elektronikgeräte nicht achtlos im öffentlichen Raum liegen, um eine Umweltverschmutzung zu verhindern. Batterien und Akkus müssen in der Europäischen Union - gemäß VERORDNUNG (EU) 2023/1542 DES EUROPÄISCHEN PARLAMENTS UND DES RATES vom 12. Juli 2023 über Batterien und Altbatterien - bei einer dafür vorgesehenen Sammelstelle abgegeben werden. Entnehmen Sie Batterien/Akkus und entsorgen Sie diese getrennt, entsprechend den geltenden gesetzlichen Bestimmungen.

Trotec GmbH

Grebbener Str. 7
52525 Heinsberg
Germany

☎ +49 2452 962-0

☎ +49 2452 962-200

online@trotec.com

www.trotec.com