

NL

INSTRUCTIES
LUCHTKOELER



Inhoudsopgave

Aanwijzingen voor het gebruik van deze handleiding 2

Veiligheid 2

Informatie over het apparaat 5

Transport en opslag 7

Montage en in gebruik nemen 7

Bediening 11

Nabestelbare accessoires 14

Defecten en storingen 14

Onderhoud 15

Technische bijlagen 19

Recycling 19

Aanwijzingen voor het gebruik van deze handleiding

Symbolen



Waarschuwing voor elektrische spanning

Dit symbool wijst op gevaren voor het leven en de gezondheid van personen door elektrische spanning.



Waarschuwing

Dit signaalwoord wijst op een gevaar met een middelmatige risicograad, dat indien niet vermeden de dood of zwaar letsel tot gevolg kan hebben.



Voorzichtig

Dit signaalwoord wijst op een gevaar met een lage risicograad, dat indien niet vermeden gering of matig letsel tot gevolg kan hebben.

Let op

Het signaalwoord wijst op belangrijke informatie (bijv. op materiële schade), maar niet op gevaren.



Info

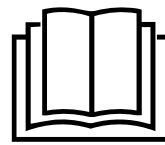
Aanwijzingen met dit symbool helpen u bij het snel en veilig uitvoeren van uw werkzaamheden.



Handleiding opvolgen

Aanwijzingen met dit symbool wijzen u erop dat de handleiding moet worden opgevolgd.

De actuele versie van deze handleiding en de EU-conformiteitsverklaring, kunt u downloaden via de volgende link:



PAE 21



<https://hub.trotec.com/?id=43267>

Veiligheid

Lees deze handleiding vóór het in gebruik nemen / gebruik van het apparaat zorgvuldig en bewaar de handleiding altijd in de directe omgeving van de opstellocatie resp. bij het apparaat.



Waarschuwing

Lees alle veiligheidsinstructies en aanwijzingen.

Het niet opvolgen van de veiligheidsinstructies en aanwijzingen kunnen een elektrische schok, brand en/of zwaar letsel veroorzaken.

Bewaar alle veiligheidsinstructies en aanwijzingen voor later gebruik.

Dit apparaat kan door kinderen vanaf 8 jaar en bovendien door personen met verminderde geestelijke, sensorische of mentale vaardigheden of een gebrek aan ervaring en kennis worden gebruikt, als ze onder toezicht staan of m.b.t. het veilig gebruik van het apparaat zijn geïnstrueerd en de hierdoor ontstane gevaren begrijpen.

Kinderen mogen niet met het apparaat spelen.

Reiniging en gebruikersonderhoud mogen niet door kinderen worden uitgevoerd zonder toezicht.

- Gebruik het apparaat niet in ruimten of omgevingen met explosiegevaar en plaats het daar nooit.
- Gebruik het apparaat niet in agressieve atmosferen.
- Plaats het apparaat rechtop en stabiel op een horizontaal en vlakke ondergrond.
- Laat het apparaat na een vochtige reiniging drogen. Gebruik het niet in natte toestand.
- Gebruik of bedien het apparaat niet met vochtige of natte handen.
- Stel het apparaat niet bloot aan een gerichte waterstraal.
- Het apparaat niet afdekken tijdens bedrijf.
- Ga niet op het apparaat zitten.
- Het apparaat is geen speelgoed. Houd kinderen en dieren uit de buurt. Gebruik het apparaat alleen onder toezicht.
- Inspecteer het apparaat af en toe tijdens het gebruik.

- Controleer voor elk gebruik van het apparaat de accessoires en aansluitonderdelen hiervan op mogelijke beschadigingen. Gebruik geen defecte apparaten of apparaatonderdelen.
- Zorg dat alle elektrische kabels buiten het apparaat zijn beschermd tegen beschadigingen (bijv. door dieren). Gebruik het apparaat nooit bij schade aan elektrische kabels of aan de netaansluiting!
- De netaansluiting moet voldoen aan de gegevens in de technische bijlage.
- Steek de netstekker in een volgens de voorschriften gezekeerd stopcontact.
- Houd bij het kiezen van verlengsnoeren rekening met het vermogen van het apparaat, de kabellengte en het gebruiksdoel. Rol de verlengkabel volledig uit. Voorkom elektrische overbelastingen.
- Gebruik het apparaat nooit als u schade aan de netstekker of het netsnoer constateert.
Wordt het netsnoer van dit apparaat beschadigd, moet het door de fabrikant of de klantendienst hiervan of door een vergelijkbaar gekwalificeerde persoon worden vervangen, zodat gevaren worden voorkomen.
Defecte netsnoeren vormen een ernstig gevaar voor de gezondheid!
- Voor aanvang van onderhouds-, verzorgings- of reparatiewerkzaamheden aan het apparaat de stekker uit het stopcontact trekken.
- Schakel het apparaat uit en verwijder het netsnoer uit het stopcontact als u het apparaat niet gebruikt.
- Houd bij het opstellen van het apparaat rekening met de minimale afstanden t.o.v. wanden en objecten evenals met de opslag- en gebruiksomstandigheden, volgens de technische bijlage.
- Zorg dat de luchtinlaat en luchtuitlaat vrij zijn.
- Zorg dat de aanzuigzijde altijd vrij is van vuil en losse voorwerpen.
- Steek nooit voorwerpen of ledematen in het apparaat.
- Verwijder geen veiligheidssymbolen, stickers of etiketten van het apparaat. Houd alle veiligheidssymbolen, stickers en etiketten in een leesbare toestand.
- Transporteer het apparaat uitsluitend rechtop en met een geleegd waterreservoir.
- Het waterreservoir leegmaken en reinigen voor de opslag het transport. Drink het water niet. Er bestaat gevaar voor de gezondheid!
- Wordt het apparaat niet gebruikt, mag geen water aanwezig zijn in het waterreservoir.
- Zorg dat voorwerpen in de omgeving van het apparaat niet vochtig of nat worden. Ontstaat vochtigheid, moet de uitstoot worden gereduceerd. Het apparaat naar een lagere stand schakelen. Kan de uitstoot niet worden gereduceerd, mag het apparaat alleen met onderbrekingen worden gebruikt. Het apparaat korte tijd volledig uitschakelen. Zorg dat aanzuigende materialen, zoals vloerbedekking, gordijnen, vitrage of tafelkleden niet vochtig worden.
- Houd er rekening mee dat een hoge luchtvochtigheid de groei van biologische organismen in de omgeving kan bevorderen.
- Zorg dat het in het waterreservoir elke 3 dagen wordt ververs. Anders bestaat het gevaar dat in het waterreservoir micro-organismen ontstaan, die in de lucht of het water komen en een gezondheidsrisico vormen.
- Vul het waterreservoir uitsluitend met vers drinkwater, ijsblokjes van drinkwater en/of geschikte koelaccu's.
- De koelaccu's zijn geen speelgoed. Houd kinderen en dieren uit de buurt.
- Open de koelaccu's nooit. De vloeistof in de koelaccu's kan schadelijk zijn voor de gezondheid.
- Het ijs dat op de koelaccu's kan ontstaan is niet geschikt voor consumptie. Er bestaat gevaar voor de gezondheid!
- Gebruik dit apparaat niet meer als het is gevallen of zichtbare beschadigingen heeft.
- Uitsluitend originele reserveonderdelen gebruiken. omdat anders een correcte en veilige werking niet is gewaarborgd.
- Het apparaat uitschakelen en verwijder het netsnoer uit het netstopcontact, voordat u het apparaat reinigt of waterreservoir vult met water.
- Leg het netsnoer niet voor de luchtuitlaat langs of in de buurt hiervan.
- Het netsnoer niet opwickelen bij het apparaat en het niet knikken, zodat beschadigingen aan de kabelisolatie worden vermeden. Geen voorwerpen op het netsnoer plaatsen.

Bedoeld gebruik

Gebruik het apparaat uitsluitend voor het koelen van binnenruimten, volgens de technische gegevens.

Tot het bedoeld gebruik behoort luchtkoeling van:

- Woonruimten
- Musea
- Magazijnen en archieven
- Bibliotheken
- Telefooncentrales en computerruimten

Elk ander gebruik dan het bedoeld gebruik is, geldt als verkeerd gebruik.

Logisch voorspelbaar verkeerd gebruik

- Plaats het apparaat niet op een natte, resp. overstroomde ondergrond, bijv. in de buurt van afvoergoten in de vloer.
- Leg geen voorwerpen, zoals kledingstukken op het apparaat.
- Gebruik het apparaat niet in de buitenlucht.
- Gebruik het apparaat niet in directe nabijheid van zwembaden, badkuipen en douches.
- Het apparaat nooit onderdompelen in water.
- Geen eigenhandige constructieve wijzigingen, evenals aan- of ombouwwerkzaamheden aan het apparaat uitvoeren.

Persoonlijke kwalificaties

Personen die dit apparaat gebruiken moeten:

- zich bewust zijn van de gevaren die bij werkzaamheden met en aan elektrische apparaten in vochtige omgeving ontstaan.
- De handleiding, vooral het hoofdstuk veiligheid hebben gelezen en begrepen.

Onderhoudswerkzaamheden waarvoor het openen van de behuizing noodzakelijk is, mogen uitsluitend door geautoriseerde elektrotechnische vakbedrijven of door de fabrikant worden uitgevoerd.

Veiligheidssymbolen en plaatjes op het apparaat

Let op

Verwijder geen veiligheidssymbolen, stickers of etiketten van het apparaat. Houd alle veiligheidssymbolen, stickers en etiketten in een leesbare toestand.

De volgende veiligheidssymbolen en plaatjes zijn aangebracht op het apparaat:

Symbolen	Betekenis
	Het symbool op het apparaat wijst erop dat het filter voor elk gebruik moet worden gecontroleerd en indien nodig moet worden gereinigd. Vervang het filter als het defect is. Plaats geen natte filters in het apparaat. Wacht tot de filter is gedroogd.
	Het symbool op het apparaat wijst erop dat het waterreservoir elke 3 dagen moet worden gereinigd. Ververs het water in het waterreservoir elke 3 dagen. Het apparaat van het stroomnet scheiden, vóór het reinigen van het waterreservoir.

Deze sticker in het Engels en Duits is aangebracht op het apparaat.

Gebruik het apparaat met een door de fabrikant meegeleverde adapter.

Restgevaaren



Waarschuwing voor elektrische spanning

Werkzaamheden aan elektrische onderdelen mogen alleen door een geautoriseerd gespecialiseerd bedrijf worden uitgevoerd!



Waarschuwing voor elektrische spanning

Gevaar voor een elektrische schok! Het apparaat is niet beschermd tegen water. Er bestaat gevaar voor een elektrische schok! Gebruik het apparaat nooit in omgevingen waar druppel-, spatwater of stromend water in het apparaat kan binnendringen en dompel het nooit onder in water!



Waarschuwing voor elektrische spanning

Gevaar voor een elektrische schok! Komt het apparaat in aanraking met water, bestaat gevaar voor een elektrische schok! Dit apparaat niet in de directe nabijheid van een badkuip, een douche of een zwembad gebruiken!



Waarschuwing voor elektrische spanning

Voor alle werkzaamheden aan het apparaat de netstekker uit het stopcontact verwijderen! Raak de netstekker niet aan met vochtige of natte handen. De netstekker van het netsnoer uit het stopcontact trekken door de netstekker vast te pakken.



Waarschuwing

De vloeistof in de koelaccu's kan schadelijk zijn voor de gezondheid! Bij het inslikken van de vloeistof direct een arts bezoeken. Is de vloeistof in de ogen gekomen, spoel dan de ogen uit met water en daarna direct een arts bezoeken.



Waarschuwing

Van dit apparaat kunnen gevaren uitgaan als het ondeskundig of niet volgens het bedoeld gebruik wordt gebruikt door niet geïnstrueerde personen! Zorg dat wordt voldaan aan de persoonlijke kwalificaties!



Waarschuwing

Het apparaat is geen speelgoed en hoort niet in kinderhanden.



Waarschuwing

Verstikkingsgevaar! Laat het verpakkingsmateriaal niet achteloos rondslingeren. Voor kinderen kan dit gevaarlijk speelgoed zijn.

Let op

Gebruik het apparaat nooit zonder geplaatst luchtfilter bij de luchtinlaat!

Zonder luchtfilter vervuult het apparaat inwendig.

Hierdoor kan de capaciteit worden verminderd en het apparaat worden beschadigd.

Gedrag bij noodgevallen

1. Schakel het apparaat uit.
2. Het apparaat scheiden van het stroomnet: De netstekker van het netsnoer uit het stopcontact trekken door de netstekker vast te pakken.
3. Sluit een defect apparaat niet opnieuw aan op de netaansluiting.

Informatie over het apparaat

Beschrijving van het apparaat

De luchtkoeler koelt ruimten via verdampingskoude af naar aangename temperaturen.

Het apparaat wordt gevuld met koud water of naar keuze met ijsblokjes en/of koelaccu's. De instromende warme lucht wordt bij het verdampingsfilter afgekoeld en via de ventilator afgeven als koude lucht.

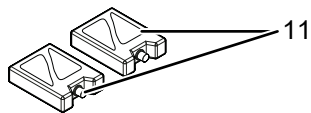
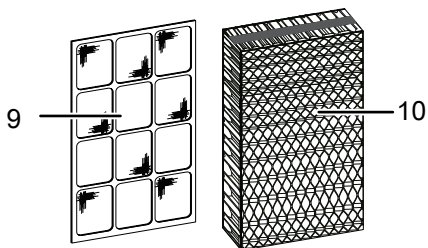
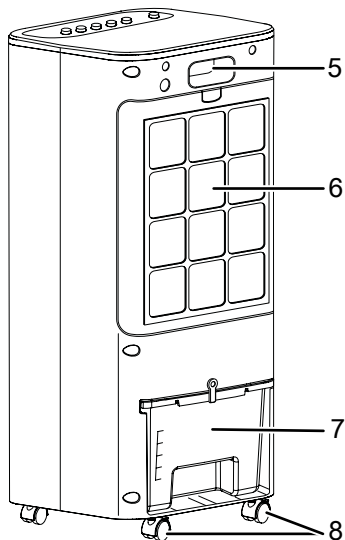
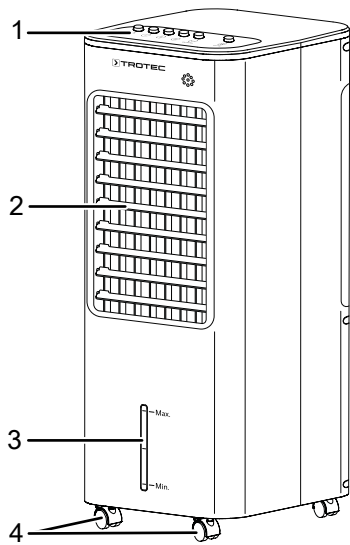
Naast de koelfunctie kan het apparaat ook worden gebruikt voor luchtverfrissing: Dankzij het geïntegreerde luchtfilter, evenals de honingraatstructuur van het verdampingsfilter, wordt de aangezogen lucht gefilterd en bevochtigd.

De ventilatorsnelheid kan worden ingesteld op drie niveaus.

De uitblaasrichting van de gekoelde lucht kan handmatig worden ingesteld via de ventilatielamellen, evenals via de optioneel inschakelbare, automatische swing-modus.

Het apparaat kan via het bedieningspaneel op het apparaat worden bediend.

Overzicht van het apparaat



Nr.	Aanduiding
1	Bedieningspaneel
2	Luchtuitlaat met verstelbare ventilatielamellen en luchtgeleidingslamellen voor swing-functie
3	Waterpeilindicatie
4	Transportrollen
5	Transportgreep
6	Luchtinlaat met luchtfilter en verdampingsfilter
7	Waterreservoir met vulpeilindicatie
8	Transportrollen met parkeerrem
9	Luchtfilter
10	Verdampingsfilter
11	Koelaccu's

Transport en opslag

Let op

Het apparaat kan beschadigd raken als het niet correct wordt opgeslagen of getransporteerd.

De informatie m.b.t. het transport en de opslag van het apparaat opvolgen.

Transport

Het apparaat is voorzien van transportrollen voor een eenvoudig transport.

Het apparaat is voorzien van een handgreep voor eenvoudig transport.

Neem **vóór** elk transport de volgende instructies in acht:

- Schakel het apparaat uit.
- De netstekker van het netsnoer uit het stopcontact trekken door de stekker vast te pakken.
- Maak het waterreservoir leeg.
- Gebruik het netsnoer niet als trektouw.
- De remmen van de rollen loszetten.
- Het apparaat alleen over vaste en gladde oppervlakken rollen.

Volg **na** elk transport de volgende instructies op:

- Plaats het apparaat na het transport rechtop.

Opslag

Vóór elke opslag de volgende aanwijzingen opvolgen:

- Het waterreservoir legen en reinigen voor de opslag (zie het hoofdstuk onderhoud).
- Laat het verdampingsfilter voor het opslaan drogen. Anders kan het apparaat na het weer in gebruik nemen een muffe geur verspreiden.
- De netstekker van het netsnoer uit het stopcontact trekken door de stekker vast te pakken.

Zorg voor de volgende opslagcondities als het apparaat niet wordt gebruikt:

- Het apparaat droog en tegen vocht en hitte beschermd opslaan.
- Het apparaat rechtopstaand opslaan op een locatie die beschermd is tegen stof en direct zonlicht.
- Bescherm het apparaat indien nodig met een hoes tegen binnendringen van stof.
- Plaats geen andere apparaten of voorwerpen op het apparaat, zodat beschadigingen aan het apparaat worden voorkomen.

Montage en in gebruik nemen

Leveromvang

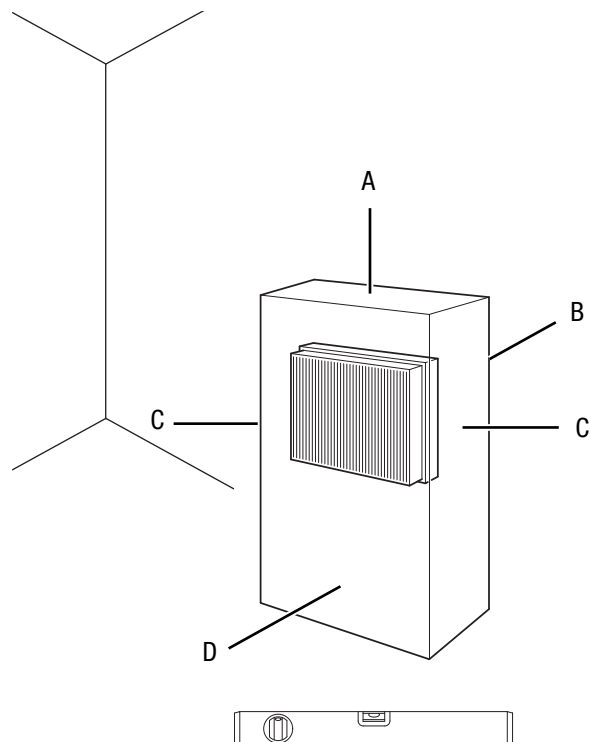
- 1 x apparaat
- 1 x verdampingsfilter
- 1 x luchtfilter
- 2 x transportrol
- 2 x transportrol met parkeerrem
- 2 x koelaccu
- 1 x handleiding

Apparaat uitpakken

1. Open de doos en het apparaat hieruit halen.
2. Verwijder de verpakking volledig van het apparaat.
3. Het netsnoer volledig afwikkelen. Controleer of het netsnoer niet is beschadigd en beschadig het niet bij het afwikkelen.

In gebruik nemen

Houd bij het opstellen van het apparaat rekening met de minimale afstanden t.o.v. wanden en objecten, volgens het de hoofdstuk technische bijlage.



- Controleer de toestand van het netsnoer voordat het apparaat weer in gebruik wordt genomen. Bij twijfel aan de probleemloze toestand hiervan, contact opnemen met de klantendienst.
- Plaats het apparaat rechtop en stabiel op een horizontaal en vlakke ondergrond.

- Voorkom struikelgevaar bij het leggen van het netsnoer of andere elektrische snoeren, vooral bij het opstellen van het apparaat middenin een ruimte. Gebruik snoerbruggen.
- Zorg dat verlengsnoeren volledig zijn uit-/afgerold.
- Zorg dat gordijnen of andere objecten de luchtstroom niet hinderen.

De volgende aanwijzingen opvolgen, voordat u het apparaat nadat het een poos niet is gebruikt, resp. was opgeborgen weer in gebruik neemt:

- Reinig de behuizing en het waterreservoir vóór het weer in gebruik nemen (zie hoofdstuk onderhoud).

Transportrollen monteren

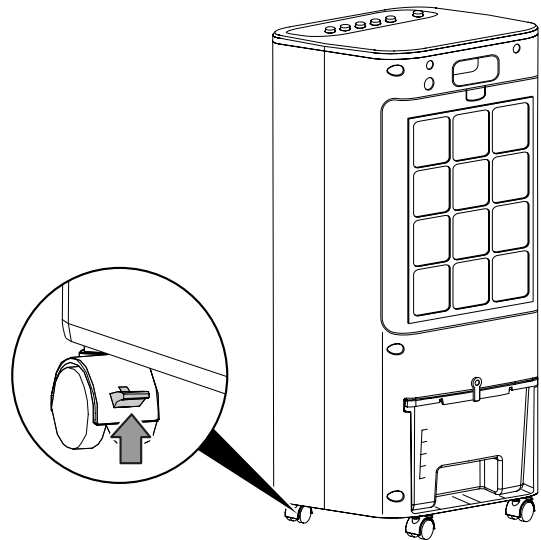
Voor een eenvoudig transport en een stabiele stand, is het noodzakelijk de meegeleverde transportrollen te monteren. Ga hierbij als volgt te werk:

Let op

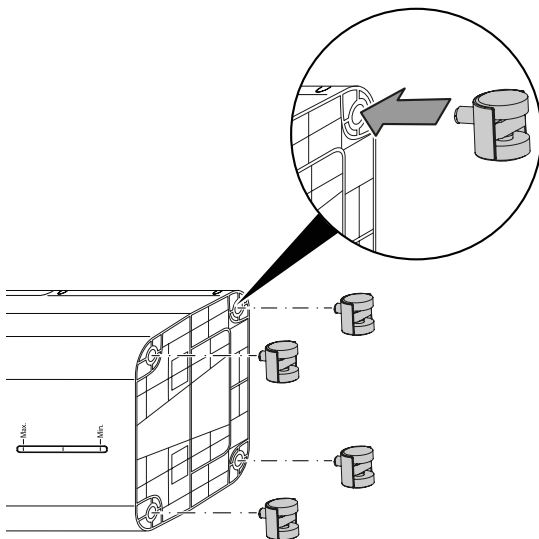
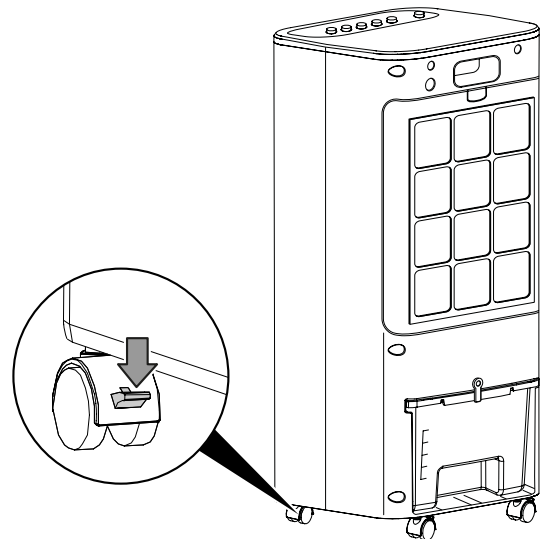
Zorg er bij de montage van de transportrollen voor dat het gevulde waterreservoir zich niet in het apparaat bevindt.

1. Leg het apparaat op de zijkant en plaats een rol in het apparaat. Herhaal deze stap voor de 3 overige transportrollen.
 - ⇒ Houd er daarbij rekening mee dat de transportrollen met parkeerrem aan de voorzijde van het apparaat moeten worden gepositioneerd.

- Zet voor een eenvoudig transport de parkeerremmen los.



- Zet voor een stabiele stand de parkeerremmen vast.



Waterreservoir vullen

Voor de luchtkoeling heeft het apparaat vers drinkwater nodig.

Let op

Het apparaat uitsluitend vullen met vers drinkwater. De watertemperatuur mag max. 40 °C zijn.



Info

Ververs het water elke 3 dagen, om bacterievorming te voorkomen.

Houd rekening met de volgende aanwijzingen bij gebruik van de koelaccu's:

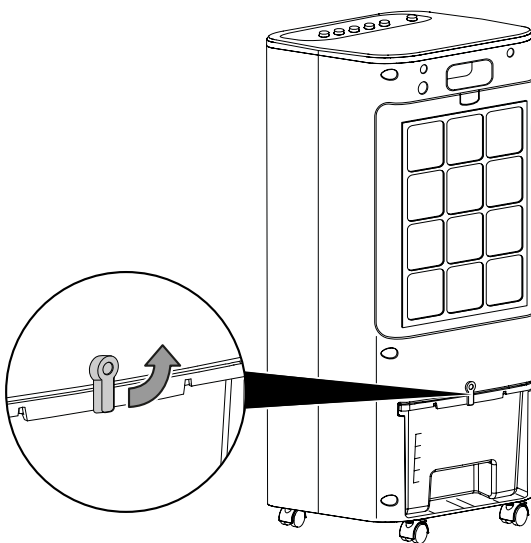
- Leg de koelaccu's vóór het gebruik minimaal 4 uur in een vriesvak.
- Leg de koelaccu's in het waterreservoir, voordat u het vult met water.



Info

Bij het gebruik van koelaccu's bij hoge buitentemperaturen kan condens ontstaan in het waterreservoir, dat op de vloer kan druppelen.

1. Het apparaat van het stroomnet scheiden, voordat u water bijvult of koelaccu's in het apparaat legt.
2. Ontgrendel het waterreservoir door de clip naar boven te draaien.



3. Trek het waterreservoir een stukje uit het apparaat.



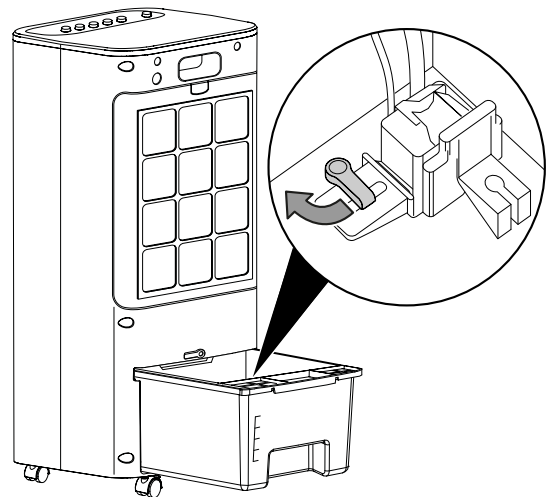
Info

Er zijn twee varianten voor het vullen van het waterreservoir:

Variant A: Trek het waterreservoir zo ver mogelijk uit het apparaat en vul het waterreservoir met een geschikt reservoir. Houd er rekening mee dat u het waterreservoir niet volledig uit het apparaat kunt trekken, omdat een pomp is bevestigd in het waterreservoir. Ga in dit geval verder met stap 6.

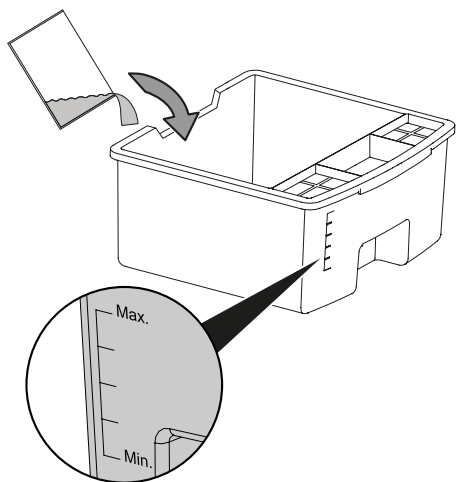
Variant B: Verwijder het waterreservoir volledig uit het apparaat en vul daarna het waterreservoir. Zie daarvoor stap 4 en 5.

4. Maak de pomp los en haal hem uit het waterreservoir door de houder 90° met de klok mee te draaien. Let er daarbij op dat u de aangesloten kabel en de slang aan de pomp niet beschadigt en losmaakt.

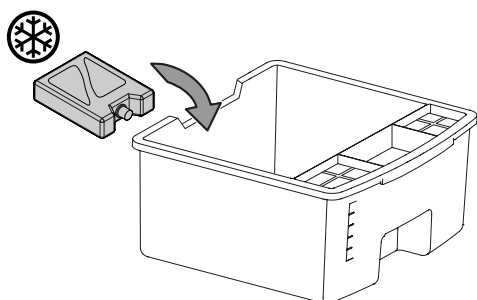


5. Verwijder het waterreservoir uit het apparaat.

6. Vul het waterreservoir uitsluitend met vers drinkwater. Optioneel kunt u voor extra koeling ijsblokjes van drinkwater toevoegen.
- ⇒ Houd rekening met het minimale en maximale vulpeil op de vulpeilindicatie. Het waterreservoir moet tot het minimale vulpeil worden gevuld, zodat de pomp kan werken.

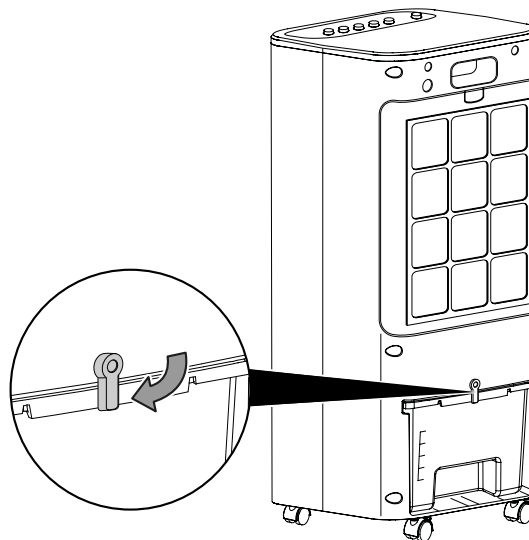


7. Indien nodig de koelaccu's in het waterreservoir leggen, voor het bereiken van een extra koeleffect.



8. Plaats het waterreservoir weer in het apparaat en bevestig indien nodig de pomp in het waterreservoir door deze in het systeem te plaatsen en de houder 90° linksom te draaien.

9. Vergrendelen het waterreservoir, door de clip vanuit de horizontale positie naar de verticale positie te draaien.



10. Zorg dat het apparaat uitwendig niet vochtig of nat is. In dit geval het apparaat droogvegen.

Verdampingsfilter en luchtfilter plaatsen

Let op

Het apparaat mag in de bedrijfsmodus luchtkoeling niet zonder verdampingsfilter worden gebruikt, omdat anders de *Koeling* niet werkt.

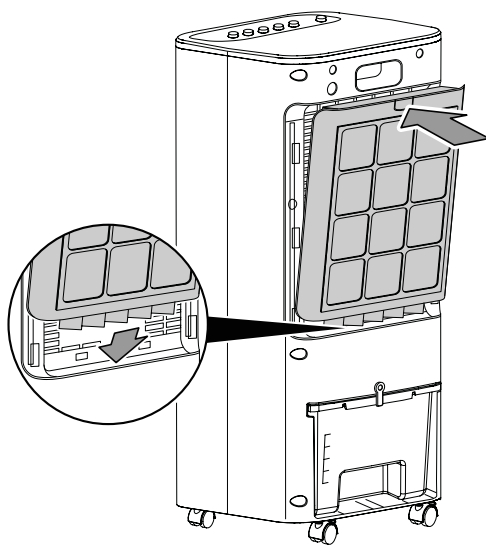
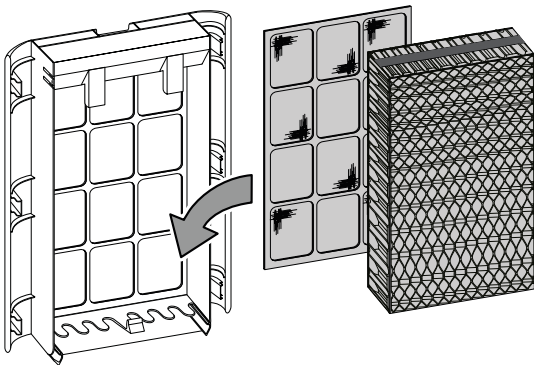
Let op

Gebruik het apparaat nooit zonder geplaatst luchtfilter bij de luchtinlaat!
Zonder luchtfilter vervuult het apparaat inwendig. Hierdoor kan de capaciteit worden verminderd en het apparaat worden beschadigd.

Let op

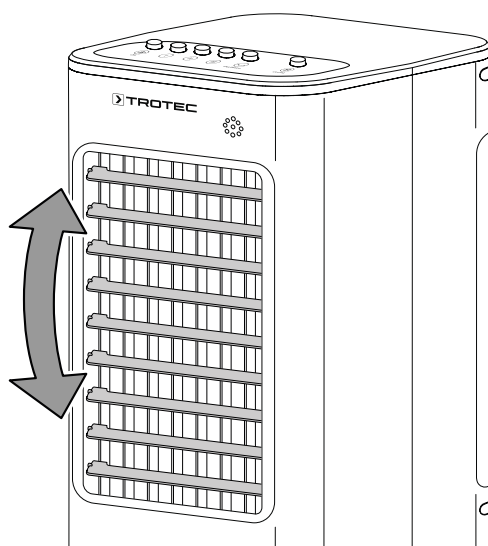
Voor een gelijkmatige verdeling van het water zorgen dat de groef van het verdampingsfilter boven ligt.

- Zorg voor het inschakelen, dat het verdampingsfilter en het luchtfilter zijn geplaatst.



Ventilatielamellen openen

- Stel voor het inschakelen van het apparaat de ventilatielamellen bij de luchtuitlaat in.



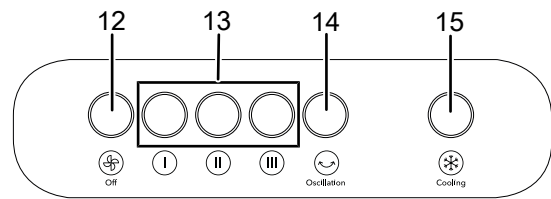
Netsnoer aansluiten

- Steek de netstekker in een volgens de voorschriften gezekeerd stopcontact.

Bediening

- Vermijd open deuren en ramen.

Bedieningselementen



Nr.	Aanduiding	Betekenis
12	Toets <i>Off</i>	Schakelt de ventilatie uit
13	Toetsen <i>Ventilatorsnelheid</i>	Ventilatorsnelheid instellen: I Niveau 1 = laag II Niveau 2 = middelmatig III Niveau 3 = hoog
14	Toets <i>Oscillation</i>	Swing-functie in- of uitschakelen
15	Toets <i>Cooling</i>	Luchtkoeling in- of uitschakelen



Waarschuwing voor elektrische spanning

Gevaar voor een elektrische schok!
Het apparaat is niet beschermd tegen water.
Er bestaat gevaar voor een elektrische schok!
Gebruik het apparaat nooit in omgevingen waar druppel-, spatwater of stromend water in het apparaat kan binnendringen en dompel het nooit onder in water!

Apparaat inschakelen

Nadat het apparaat klaar voor gebruik is opgesteld, zoals in het hoofdstuk in gebruik nemen is beschreven, kan het worden ingeschakeld.

Bedrijfsmodus instellen

Het apparaat beschikt over de volgende bedrijfsmodi:

- Ventilatie*
- Luchtkoeling*

Ventilatie

Ga als volgt te werk voor het instellen van de ventilatie:

- Druk op een van de toetsen *Ventilatorsnelheid* (13).
⇒ Het apparaat schakelt de ventilatie met de betreffende ventilatorsnelheid in.
- Druk op de toets *Off* (12), voor het uitschakelen van de ventilatie.

Let op

Houd er rekening mee dat het apparaat niet automatisch uitschakelt.

Luchtkoeling

Bij de Luchtkoeling wordt de pomp ingeschakeld en het water via het verdampingsfilter verdeeld, voor het koelen van de circulerende lucht.

Ga als volgt te werk voor het inschakelen van de luchtkoeling:

1. Druk op de toets *Cooling* (15).
⇒ De pomp wordt ingeschakeld.
2. Druk opnieuw op de toets *Cooling* (15), voor het uitschakelen van de pomp en dus de luchtkoeling.

Let op

Houd er rekening mee de toets *Off* (12) de pomp voor de luchtkoeling niet uitschakelt. De toets *Off* (12) schakelt alleen de ventilatie uit.

Let op

Tijdens de bedrijfsmodus *Luchtkoeling* mag het waterreservoir niet worden uitgetrokken, omdat anders het water uit het filter inwendig in het apparaat druppelt.

Swing-functie

De swing-functie kan indien nodig bij alle bedrijfsmodi aanvullend worden ingeschakeld.

Achter de horizontale ventilatielamellen bevinden zich verticale luchtgeleidingslamellen. Met de swing-functie worden ze automatisch bewogen en zorgen ze zo voor een doorlopende luchtcirculatie.

Druk op de toets *Oscillation* (14) voor het in- of uitschakelen van de swing-functie.

Water bijvullen

Het waterreservoir moet worden gevuld zodra het leeg is en u de luchtkoeling wilt gebruiken.

Houd rekening met de volgende aanwijzingen bij gebruik van de koelaccu's:

- Leg de koelaccu's vóór het gebruik minimaal 4 uur in een vriesvak.
- Leg de koelaccu's in het waterreservoir, voordat u het vult met water.

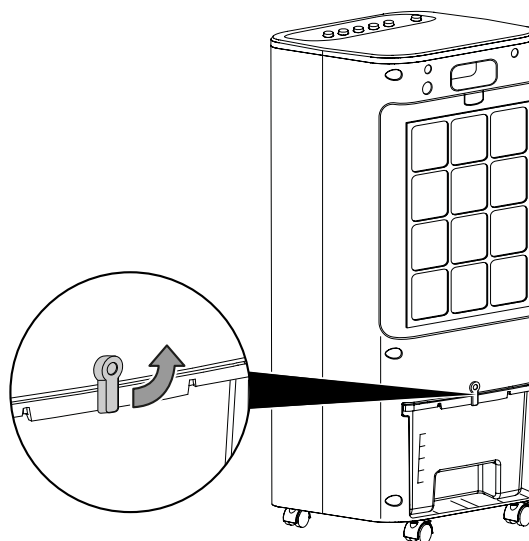


Info

Bij het gebruik van koelaccu's bij hoge buitentemperaturen kan condens ontstaan in het waterreservoir, dat op de vloer kan druppelen.

1. Het apparaat van het stroomnet scheiden, voordat u water bijvult of koelaccu's in het apparaat legt.

2. Ontgrendel het waterreservoir door de clip naar boven te draaien.



3. Trek het waterreservoir een stukje uit het apparaat.



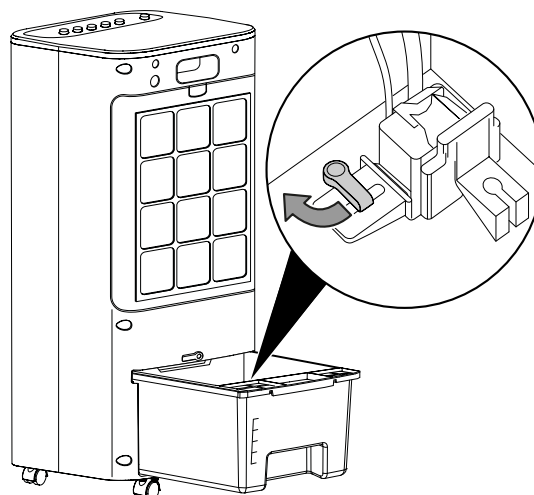
Info

Er zijn twee varianten voor het vullen van het waterreservoir:

Variant A: Trek het waterreservoir zo ver mogelijk uit het apparaat en vul het waterreservoir met een geschikt reservoir. Houd er rekening mee dat u het waterreservoir niet volledig uit het apparaat kunt trekken, omdat een pomp is bevestigd in het waterreservoir. Ga in dit geval verder met stap 6.

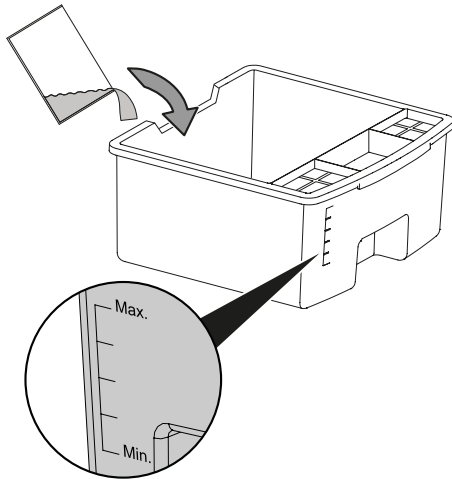
Variant B: Verwijder het waterreservoir volledig uit het apparaat en vul daarna het waterreservoir. Zie daarvoor stap 4 en 5.

4. Maak de pomp los en haal hem uit het waterreservoir door de houder 90° met de klok mee te draaien. Let er daarbij op dat u de aangesloten kabel en de slang aan de pomp niet beschadigt en losmaakt.

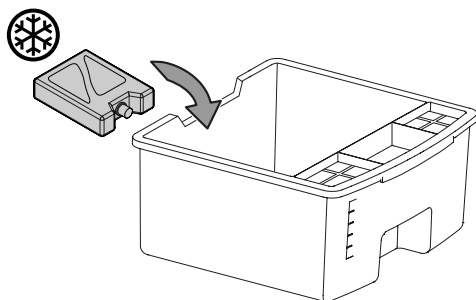


5. Verwijder het waterreservoir uit het apparaat.

6. Vul het waterreservoir uitsluitend met vers drinkwater. Optioneel kunt u voor extra koeling ijsblokjes van drinkwater toevoegen.
- ⇒ Houd rekening met het minimale en maximale vulpeil op de vulpeilindicatie. Het waterreservoir moet tot het minimale vulpeil worden gevuld, zodat de pomp kan werken.

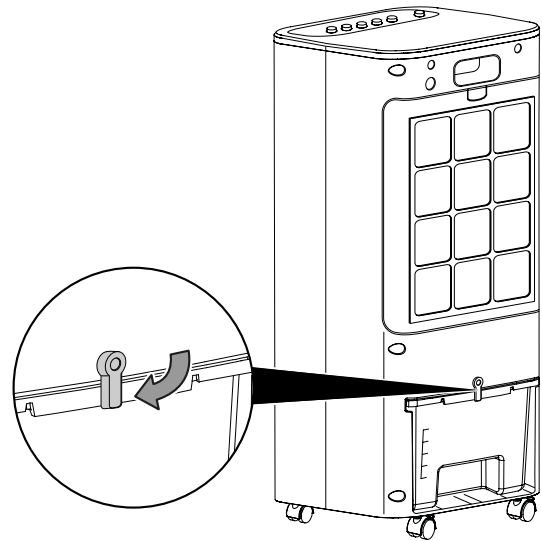


7. Indien nodig de koelaccu's in het waterreservoir leggen, voor het bereiken van een extra koeleffect.



8. Plaats het waterreservoir weer in het apparaat en bevestig indien nodig de pomp in het waterreservoir door deze in het systeem te plaatsen en de houder 90° linksom te draaien.

9. Vergrendelen het waterreservoir, door de clip vanuit de horizontale positie naar de verticale positie te draaien.



10. Zorg dat het apparaat uitwendig niet vochtig of nat is. In dit geval het apparaat droogvegen.

Apparaat uitschakelen

Het apparaat uitschakelen door de netstekker van het netsnoer uit het stopcontact te trekken. Hierbij het netsnoer vastpakken bij de netstekker.

Buiten gebruik stellen



Waarschuwing voor elektrische spanning

Raak de netstekker niet aan met vochtige of natte handen.

- Het apparaat uitschakelen door de netstekker van het netsnoer uit het stopcontact te trekken. Hierbij het netsnoer vastpakken bij de netstekker.
- Leeg en reinig het waterreservoir (zie het hoofdstuk onderhoud).
- Reinig het apparaat volgens het hoofdstuk onderhoud.
- Het apparaat opslaan volgens het hoofdstuk transport en opslag.

Nabestelbare accessoires



Waarschuwing

Gebruik alleen accessoires en hulpapparaten, die in de gebruiksaanwijzing zijn opgegeven.

Het gebruik van andere dan in de handleiding aanbevolen gereedschappen of andere accessoires kan letselgevaar veroorzaken.

Aanduiding	Artikelnummer
Verdampingsfilter PAE 21	7.710.000.865

Defecten en storingen

Het apparaat is tijdens de productie meerdere keren op een goede werking getest. Mochten er desondanks storingen ontstaan, controleer het apparaat dan op basis van de volgende lijst.

Let op

Wacht na alle onderhouds- en reparatiewerkzaamheden minimaal 3 minuten. Schakel het apparaat daarna weer in.

Het apparaat start niet:

- Controleer de netaansluiting.
- Controleer het netsnoer en de netstekker op beschadigingen.
- Controleer de afzekering van de gebouwinstallatie.

Het apparaat werkt niet of met een gereduceerde capaciteit:

- Controleer de stand van de horizontale ventilatielamellen. De ventilatielamellen moeten zo ver mogelijk geopend zijn.
- Controleer het luchtfilter op vervuilingen. Het luchtfilter indien nodig reinigen, resp. vervangen.
- Controleer de minimale afstanden t.o.v. wanden en objecten. Zet het apparaat evt. verder in de ruimte.

Het apparaat draait, maar er is geen luchtkoeling, resp. de pomp werkt niet:

- Controleer of de bedrijfsmodus *Luchtkoeling* is geactiveerd.
- Controleer het vulpeil van het waterreservoir (zie waterreservoir vullen).
- Controleer of evt. objecten de pompinlaat blokkeren. Controleer of de ingang van de pomp niet is geblokkeerd.
- Mocht de pomp ondanks een gevuld waterreservoir en geactiveerde luchtkoeling niet werken, kan de pomp defect zijn. Neem contact op met de klantenservice.
- Zorg dat de pomp correct in het waterreservoir is geplaatst en is bevestigd (zie waterreservoir vullen).

Waterlekkage:

- Controleer het apparaat op lekkages.
- Controleer of het waterreservoir goed vastzit.

De swing-functie werkt niet:

- De motor van de swing-functie kan defect zijn. Neem contact op met de klantenservice.

Het apparaat maakt herrie, resp. trilt:

- Controleer of het apparaat rechtop en stabiel staat.

Werkt het apparaat na deze controles nog niet probleemloos:

Neem contact op met de klantendienst. Het apparaat indien nodig voor reparatie naar een geautoriseerd elektrotechnisch vakbedrijf of naar de fabrikant brengen.

Onderhoud

Onderhoudsintervallen

Onderhouds- en verzorgingsinterval	Altijd voor het in gebruik nemen	Indien nodig	Elke 3 dagen	minimaal elke 2 weken	minimaal elke 4 weken	Minimaal jaarlijks
Waterreservoir reinigen			X			
Aanzuig- en uitblaasopeningen op vervuilingen en vreemde objecten controleren, indien nodig reinigen	X				X	
Uitwendige reiniging		X				X
Visuele controle van het inwendige van het apparaat op vervuilingen		X				X
Luchtfilter op vervuilingen en vreemde objecten controleren, indien nodig reinigen	X			X		
Verdampingsfilter vervangen		X				
Op beschadigingen controleren	X					
Bevestigingsschroeven controleren		X				X
Proefdraaien						X

Onderhouds- en verzorgingsrapport

Apparaattype:

Apparaatnummer:

Onderhouds- en verzorgingsinterval	1	2	3	4	5	6	7	8	9	10	11	12	13	14	15	16
Waterreservoir reinigen																
Aanzuig- en uitblaasopeningen op vervuilingen en vreemde objecten controleren, indien nodig reinigen																
Uitwendige reiniging																
Visuele controle van het inwendige van het apparaat op vervuilingen																
Luchtfilter op vervuilingen en vreemde objecten controleren, indien nodig reinigen																
Verdampingsfilter vervangen																
Op beschadigingen controleren																
Bevestigingsschroeven controleren																
Proefdraaien																
Opmerkingen:																

1 Datum: Handtekening:	2 Datum: Handtekening:	3 Datum: Handtekening:	4 Datum: Handtekening:
5 Datum: Handtekening:	6 Datum: Handtekening:	7 Datum: Handtekening:	8 Datum: Handtekening:
9 Datum: Handtekening:	10 Datum: Handtekening:	11 Datum: Handtekening:	12 Datum: Handtekening:
13 Datum: Handtekening:	14 Datum: Handtekening:	15 Datum: Handtekening:	16 Datum: Handtekening:

Werkzaamheden voor aanvang van het onderhoud



Waarschuwing voor elektrische spanning

Raak de netstekker niet aan met vochtige of natte handen.

- Schakel het apparaat uit.
- De netstekker van het netsnoer uit het stopcontact trekken door de stekker vast te pakken.

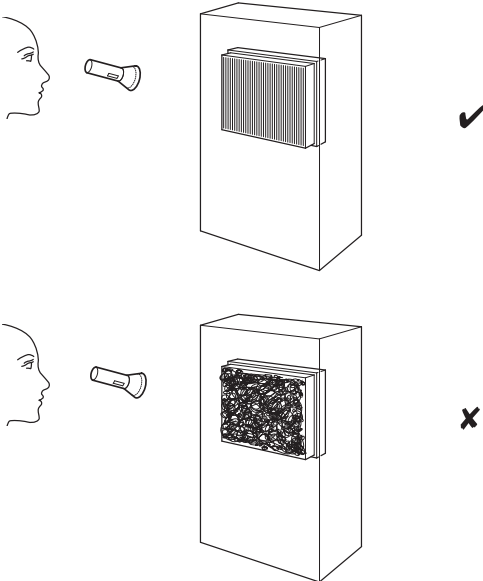


Waarschuwing voor elektrische spanning

Werkzaamheden waarvoor het openen van het apparaat noodzakelijk is, mogen uitsluitend door geautoriseerde vakbedrijven of door de fabrikant worden uitgevoerd.

Visuele controle van het inwendige van het apparaat op vervuilingen

1. Verwijder het luchtfilter.
2. Schijn met een zaklamp in de openingen van het apparaat.
3. Controleer het inwendige van het apparaat op vervuilingen.
4. Ziet u een dikke stoflaag, laat dan het apparaat inwendig reinigen door een elektrotechnisch vakbedrijf of door de fabrikant.
5. Plaats het luchtfilter weer.



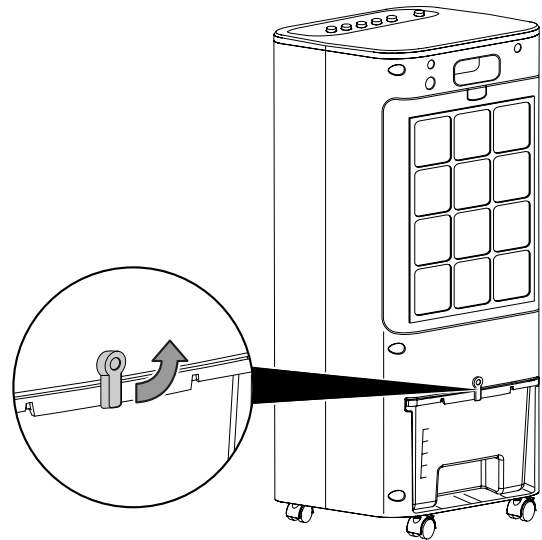
Behuizing reinigen

Reinig de behuizing met een vochtige, zachte en pluisvrije doek. Zorg dat geen vocht in de behuizing komt. Zorg dat elektrische onderdelen niet in contact komen met vocht. Gebruik geen agressieve reinigingsmiddelen, zoals reinigingssprays, oplosmiddelen, alcoholhoudende reinigingsmiddelen of schuurmiddelen voor het bevochtigen van de doek.

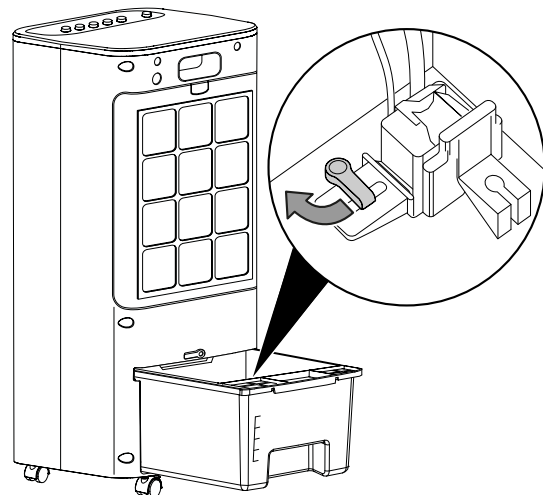
Waterreservoir reinigen

Het waterreservoir moet bij actief gebruik elke 3 dagen worden gereinigd. Het waterreservoir legen en reinigen, voor het uit gebruik nemen, resp. vóór het opbergen, evenals bij het weer in gebruik nemen (bijv. als het apparaat meerdere maanden was opgeslagen).

1. Ontgrendel het waterreservoir door de clip naar boven te draaien.

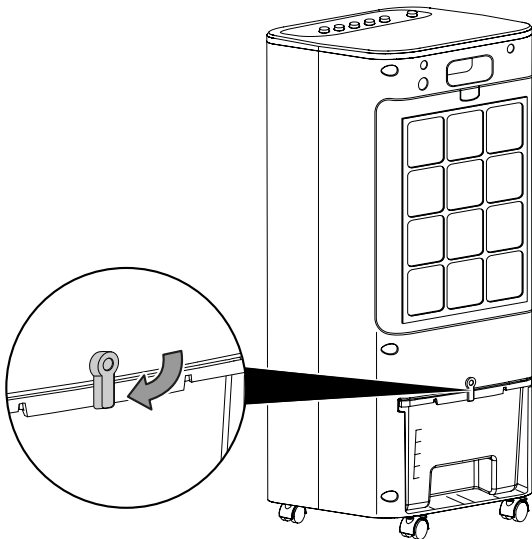


2. Trek het waterreservoir een stukje uit het apparaat.
3. Maak de pomp los en haal hem uit het waterreservoir door de houder 90° met de klok mee te draaien. Let er daarbij op dat u de aangesloten kabel en de slang aan de pomp niet beschadigt en losmaakt.



4. Verwijder het waterreservoir uit het apparaat.
5. Het waterreservoir grondig uitspoelen met citroenzuur (ontkalkingsmiddel). Laat het citroenzuur maximaal 20 minuten inwerken.
6. Het apparaat daarna uitspoelen met water.
7. Het inwendige van de tank met een pluisvrije doek drogen.

8. Het waterreservoir vullen met vers drinkwater, als het apparaat weer in gebruik moet worden genomen (zie hoofdstuk water bijvullen).
9. Bevestig de pomp in het waterreservoir door de pomp in het systeem te plaatsen en de houder 90° met de klok mee te draaien.
10. Plaats het waterreservoir weer in het apparaat.
11. Vergrendelen het waterreservoir, door de clip vanuit de horizontale positie naar de verticale positie te draaien.



12. Zorg dat het waterreservoir goed wordt geplaatst, anders zal het apparaat niet opnieuw worden ingeschakeld.

Luchtfilter reinigen

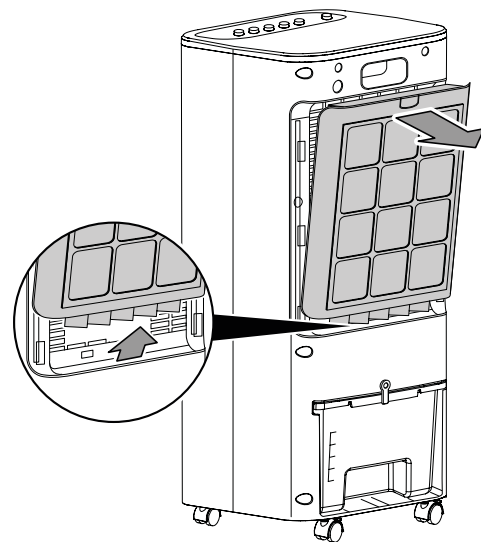
Het luchtfilter moet worden gereinigd, zodra het vervuild is. Dit is bijv. merkbaar aan een gereduceerde capaciteit (zie hoofdstuk defecten en storingen).



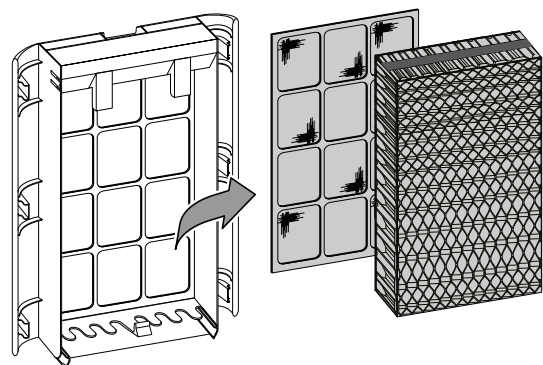
Waarschuwing

Controleer of het luchtfilter niet versleten of beschadigd is. De hoeken en randen van het luchtfilter mogen niet zijn vervormd of afgerond. Controleer voor het weer plaatsen van het luchtfilter of het onbeschadigd en droog is!

1. Verwijder het luchtfilter uit het apparaat.

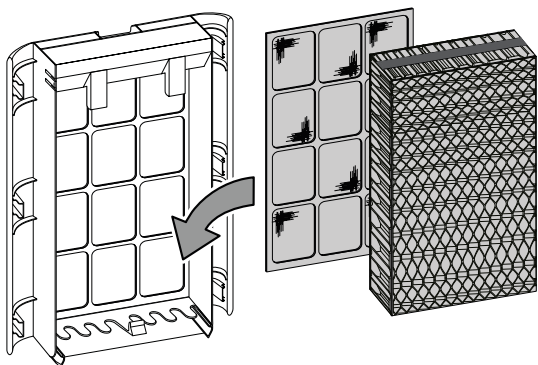


2. Verwijder het verdampingsfilter uit het luchtfilter.
3. Haal het luchtfilter uit de houder.

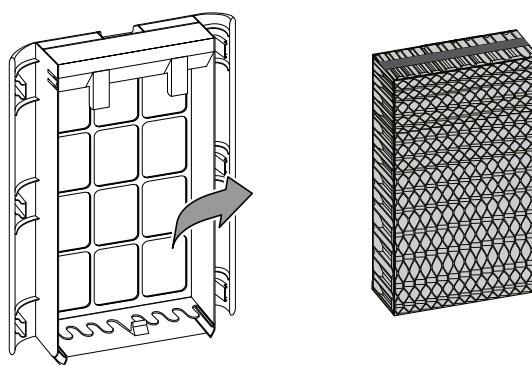


4. Maak het filter schoon met een zachte, licht bevochtigde, pluisvrije doek. Is het filter sterk vervuild, maak het dan schoon met warm water, vermengd met een neutraal reinigingsmiddel.
5. Laat het filter volledig drogen. Plaats geen nat filter in het apparaat!
6. Plaats het luchtfilter weer in de houder.

7. Plaats het verdampingsfilter weer in het luchtfilter.



2. Verwijder het verdampingsfilter uit het luchtfilter.



8. Plaats het luchtfilter weer in het apparaat.

Verdampingsfilter vervangen

Let op

Het apparaat mag in de bedrijfsmodus luchtkoeling niet zonder verdampingsfilter worden gebruikt, omdat anders de *Koeling* niet werkt.

Let op

Gebruik het apparaat nooit zonder geplaatst luchtfilter! Zonder luchtfilter vervuult het apparaat inwendig, hierdoor kan de capaciteit worden verminderd en het apparaat worden beschadigd.

Let op

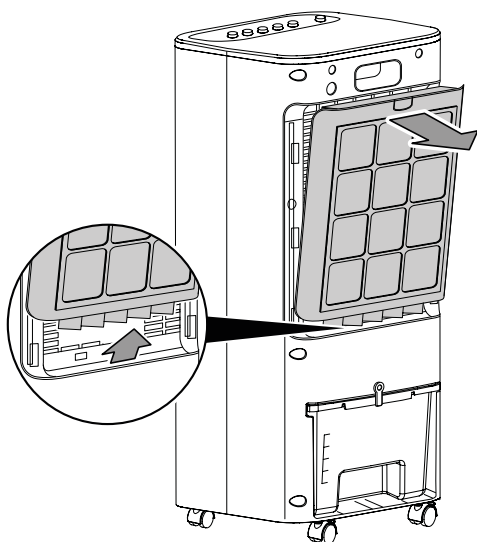
Voor een gelijkmatige verdeling van het water zorgen dat de groef van het verdampingsfilter boven ligt.

Het verdampingsfilter moet bij sterke vervuiling worden vervangen.

De termijn voor het vervangen van het verdampingsfilter is bij normaal gebruik ca. 1 jaar.

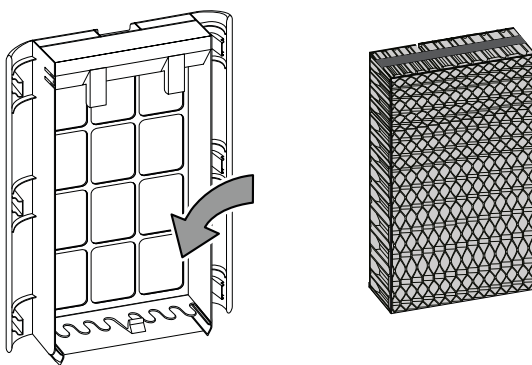
Laat het verdampingsfilter voor het verwijderen uit het apparaat drogen.

1. Verwijder het lucht- en verdampingsfilter uit het apparaat.

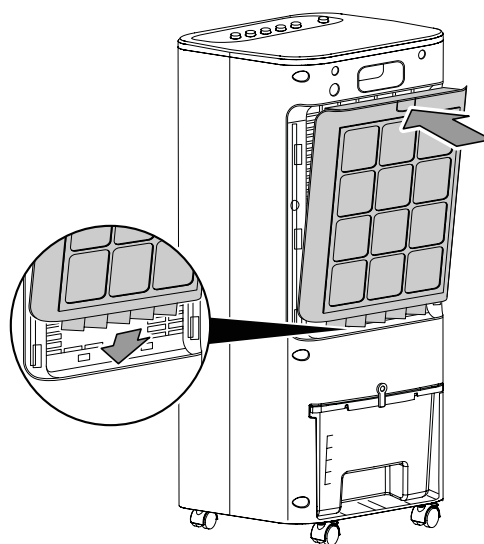


3. Het gebruikte verdampingsfilter recyclen volgens de nationale wetgeving.

4. Plaats het nieuwe verdampingsfilter in het apparaat.



5. Plaats het luchtfilter weer in het apparaat.



Activiteiten na het onderhoud

Wilt u het apparaat verder gebruiken:

- Het apparaat weer aansluiten door de netstekker in het stopcontact te steken.

Gebruikt u het apparaat langere tijd niet:

- Het apparaat opslaan volgens het hoofdstuk transport en opslag.

Technische bijlagen

Technische gegevens

Parameter	Waarde
Model	PAE 21
Verdampingscapaciteit	800 ml/uur
Luchthoeveelheid	276 m ³ /uur
Netaansluiting	220-240 V / 50 Hz
Nominale stroomopname	0,3 A
Opgenomen vermogen	50 W
Geluidsdruk niveau (1 m afstand)	60 dB(A)
Vulhoeveelheid waterreservoir	5,6 l
Gewicht	6,5 kg
Afmetingen (lengte x breedte x hoogte)	290 x 260 x 700 mm
Minimale afstand t.o.v. wanden en objecten:	Boven (A): 100 cm Achter (B): 100 cm Zijkant (C): 100 cm Voor (D): 100 cm

Vereiste gegevens m.b.t. comfortventilatoren volgens verordening (EU), nr. 206/2012:

PAE 21

Parameter	Symbool	Waarde	Eenheid
Maximale volumestroom	F	4,23	m ³ /min
Opgenomen vermogen ventilator	P	45,6	W
Bedrijfswaarde	SV	0,09	(m ³ /min)/W
Opgenomen vermogen tijdens standby-modus	P _{SB}	-	W
Geluidsvermogen niveau ventilator	L _{WA}	58,15	dB(A)
Maximale lichtsnelheid	c	1,07	m/s
Meetnorm voor het bepalen van de bedrijfswaarde	EN ISO 5801:2017		
Contactadres voor meer informatie	Trotec GmbH · Grebbener Straße 7 · 52525 Heinsberg		

Recycling

De verpakkingsmaterialen altijd milieubewust en volgens de geldende lokale recyclingvoorschriften recycleren.



Het symbool met een doorgestreepte vuilnisbak op een elektrisch of elektronisch apparaat is afkomstig uit de richtlijn 2012/19/EU. Het geeft aan dat dit apparaat aan het eind van de levensduur niet mag worden weggegooid met het huishoudelijk afval. Voor kosteloze retournering zijn er inzamelpunten voor oude elektrische en elektronische apparaten beschikbaar bij u in de buurt. De adressen kunt u opvragen bij uw gemeente. Voor veel EU-landen kunt u zich via de website <https://hub.trotec.com/?id=45090> informeren over andere retourmogelijkheden. Anders graag contact opnemen met een in uw land goedgekeurd recyclingbedrijf voor afgedankte apparaten.

Door het gescheiden inzamelen van oude elektrische en elektronische apparaten worden recycling, materiaalhergebruik, resp. andere vormen van hergebruik van oude apparaten mogelijk gemaakt. Ook worden zo negatieve gevolgen bij het recyclen van de mogelijk in de apparaten opgenomen gevaarlijke stoffen voor het milieu en voor de menselijke gezondheid voorkomen.

Trotec GmbH

Grebener Str. 7
D-52525 Heinsberg

☎ +49 2452 962-400

☎ +49 2452 962-200

✉ info@trotec.com

www.trotec.com