

AIRGOCLEAN® 170 + / AIRGOCLEAN® 171 E

DE

BETRIEBSANLEITUNG
LUFTREINIGER



Inhaltsverzeichnis

Hinweise zur Benutzung dieser Anleitung..... 2

Sicherheit..... 2

Informationen über das Gerät..... 4

Transport und Lagerung..... 5

Montage und Inbetriebnahme..... 5

Bedienung..... 6

Nachbestellbares Zubehör 8

Fehler und Störungen..... 8






Wartung 9

Technischer Anhang..... 13

Entsorgung..... 13

Hinweise zur Benutzung dieser Anleitung

Symbole

-  **Warnung vor elektrischer Spannung**
Dieses Symbol weist darauf hin, dass Gefahren aufgrund von elektrischer Spannung für Leben und Gesundheit von Personen bestehen.
-  **Warnung**
Das Signalwort bezeichnet eine Gefährdung mit einem mittleren Risikograd, die, wenn sie nicht vermieden wird, den Tod oder eine schwere Verletzung zur Folge haben kann.
-  **Vorsicht**
Das Signalwort bezeichnet eine Gefährdung mit einem niedrigen Risikograd, die, wenn sie nicht vermieden wird, eine geringfügige oder mäßige Verletzung zur Folge haben kann.
- Hinweis**
Das Signalwort weist auf wichtige Informationen (z. B. auf Sachschäden) hin, aber nicht auf Gefährdungen.
-  **Info**
Hinweise mit diesem Symbol helfen Ihnen, Ihre Tätigkeiten schnell und sicher auszuführen.
-  **Anleitung beachten**
Hinweise mit diesem Symbol weisen Sie darauf hin, dass die Anleitung zu beachten ist.

Die aktuelle Fassung dieser Anleitung und die EU-Konformitätserklärung können Sie unter folgendem Link herunterladen:

AirgoClean® 170 +



<https://hub.trotec.com/?id=47534>




AirgoClean® 171 E



<https://hub.trotec.com/?id=44804>

Sicherheit

Lesen Sie diese Anleitung vor Inbetriebnahme/Verwendung des Gerätes sorgfältig durch und bewahren Sie die Anleitung immer in unmittelbarer Nähe des Aufstellortes bzw. am Gerät auf!

-  **Warnung**
Lesen Sie alle Sicherheitshinweise und Anweisungen.
Versäumnisse bei der Einhaltung der Sicherheitshinweise und Anweisungen können elektrischen Schlag, Brand und/oder schwere Verletzungen verursachen.
Bewahren Sie alle Sicherheitshinweise und Anweisungen für die Zukunft auf.
Dieses Gerät kann von Kindern ab 8 Jahren und darüber sowie von Personen mit verringerten physischen, sensorischen oder mentalen Fähigkeiten oder Mangel an Erfahrung und Wissen benutzt werden, wenn sie beaufsichtigt oder bezüglich des sicheren Gebrauchs des Gerätes unterwiesen wurden und die daraus resultierenden Gefahren verstehen. Kinder dürfen nicht mit dem Gerät spielen. Reinigung und Benutzer-Wartung dürfen nicht von Kindern ohne Beaufsichtigung durchgeführt werden.
- Betreiben Sie das Gerät nicht in explosionsgefährdeten Räumen oder Bereichen und stellen Sie es nicht dort auf.
- Betreiben Sie das Gerät nicht in aggressiver Atmosphäre.
- Betreiben Sie das Gerät nicht in der Nähe von offenem Feuer oder Gasgeräten.
- Stellen Sie das Gerät aufrecht und standsicher auf einer waagerechten und stabilen Fläche auf.

- Lassen Sie das Gerät nach einer Feuchtreinigung trocknen. Betreiben Sie es nicht im nassen Zustand.
- Betreiben oder bedienen Sie das Gerät nicht mit feuchten oder nassen Händen.
- Setzen Sie das Gerät keinem direkten Wasserstrahl aus.
- Setzen Sie das Gerät keiner Flüssigkeit aus, da es über keinen Spritzwasserschutz verfügt.
- Stecken Sie niemals Gegenstände oder Gliedmaßen in das Gerät.
- Decken Sie das Gerät während des Betriebes nicht ab.
- Setzen Sie sich nicht auf das Gerät.
- Das Gerät ist kein Spielzeug. Halten Sie Kinder und Tiere fern. Verwenden Sie das Gerät nur unter Aufsicht.
- Überprüfen Sie vor jeder Nutzung das Gerät, dessen Zubehör und Anschlusssteile auf mögliche Beschädigungen. Verwenden Sie keine defekten Geräte oder Geräteteile.
- Stellen Sie sicher, dass alle sich außerhalb des Gerätes befindlichen Elektrokabel vor Beschädigungen (z. B. durch Tiere) geschützt sind. Verwenden Sie das Gerät niemals bei Schäden an Elektrokabeln oder am Netzanschluss!
- Der Netzanschluss muss den Angaben im Technischen Anhang entsprechen.
- Stecken Sie den Netzstecker in eine ordnungsgemäß abgesicherte Netzsteckdose.
- Wählen Sie Verlängerungen des Netzkabels unter Berücksichtigung der technischen Daten aus. Rollen Sie das Verlängerungskabel vollständig aus. Vermeiden Sie elektrische Überlast.
- Ziehen Sie vor Wartungs-, Pflege- oder Reparaturarbeiten an dem Gerät das Netzkabel aus der Netzsteckdose, indem Sie es am Netzstecker anfassen.
- Schalten Sie das Gerät aus und entfernen Sie das Netzkabel aus der Netzsteckdose, wenn Sie das Gerät nicht verwenden.
- Nutzen Sie das Gerät niemals, wenn Sie Schäden an Netzstecker oder Netzkabel feststellen.
Wenn das Netzkabel dieses Gerätes beschädigt wird, muss es durch den Hersteller oder seinen Kundendienst oder eine ähnlich qualifizierte Person ersetzt werden, um Gefährdungen zu vermeiden.
Defekte Netzkabel stellen eine ernsthafte Gefahr für die Gesundheit dar!
- Beachten Sie bei der Aufstellung die Mindestabstände zu Wänden und Gegenständen sowie die Lager- und Betriebsbedingungen gemäß dem Technischen Anhang.
- Stellen Sie sicher, dass Lufteinlass und Luftauslass frei sind.
- Stellen Sie sicher, dass die unmittelbare Umgebung von Lufteinlass und Luftauslass stets frei von losen Gegenständen und Schmutz ist.
- Entfernen Sie keine Sicherheitszeichen, Aufkleber oder Etiketten vom Gerät. Halten Sie alle Sicherheitszeichen, Aufkleber und Etiketten in einem lesbaren Zustand.
- Setzen Sie das Gerät nie großer Hitze oder direkter Sonneneinstrahlung aus.
- Stellen Sie sicher, dass die Ansaugseite stets frei von Schmutz und losen Gegenständen ist.
- Entsorgen Sie ausgetauschte Filter fachgerecht.
- Verwenden Sie das Gerät niemals als Ablage oder Trittstufe.
- Verwenden Sie den Automatikmodus nicht, wenn das Gerät zur Virenfilterung eingesetzt wird.

Bestimmungsgemäße Verwendung

Verwenden Sie das Gerät zur Reinigung der Luft nur in Innenräumen, unter Einhaltung der technischen Daten und Sicherheitshinweise.

Eine andere Verwendung als die bestimmungsgemäße Verwendung gilt als Fehlanwendung.

Vernünftigerweise vorhersehbare Fehlanwendung

- Stellen Sie das Gerät nicht auf nassem bzw. überschwemmtem Untergrund auf.
- Legen Sie keine Gegenstände, wie z. B. Kleidungsstücke, auf das Gerät.
- Verwenden Sie das Gerät nicht im Freien.
- Verwenden Sie das Gerät nicht in Badezimmern und Räumen mit hoher Luftfeuchtigkeit.
- Verwenden Sie das Gerät nicht in Räumen mit hoher Staubentwicklung, z. B. in Produktionshallen, Werkstätten oder auf Baustellen.
- Das integrierte Filtersystem ist darüber hinaus nicht für die Reinigung der Luft von Stäuben mit gesundheitsgefährdendem Potential (z. B. Schadstoffen) geeignet.
- Nehmen Sie keine eigenmächtigen baulichen Veränderungen sowie An- oder Umbauten am Gerät vor.

Personalqualifikation

Personen, die dieses Gerät verwenden, müssen:

- sich der Gefahren bewusst sein, die beim Arbeiten mit elektrisch betriebenen Luftreinigern entstehen.
- die Anleitung, insbesondere das Kapitel Sicherheit, gelesen und verstanden haben.

Restgefahren



Warnung vor elektrischer Spannung

Arbeiten an elektrischen Bauteilen dürfen nur von einem autorisierten Fachbetrieb durchgeführt werden!



Warnung vor elektrischer Spannung

Entfernen Sie vor allen Arbeiten am Gerät den Netzstecker aus der Netzsteckdose!
Berühren Sie den Netzstecker nicht mit feuchten oder nassen Händen.
Ziehen Sie das Netzkabel aus der Netzsteckdose, indem Sie es am Netzstecker anfassen.



Warnung

Von diesem Gerät können Gefahren ausgehen, wenn es von nicht eingewiesenen Personen unsachgemäß oder nicht bestimmungsgemäß eingesetzt wird! Beachten Sie die Personalqualifikationen!



Warnung

Das Gerät ist kein Spielzeug und gehört nicht in Kinderhände.



Warnung

Erstickungsgefahr!
Lassen Sie das Verpackungsmaterial nicht achtlos liegen. Es könnte für Kinder zu einem gefährlichen Spielzeug werden.

Hinweis

Betreiben Sie das Gerät nicht ohne eingesetzten HEPA-Carbon-Filter!

Hinweis

Betreiben Sie das Gerät nicht ohne eingesetzten Luftfilter am Lufteinlass!
Ohne Luftfilter wird das Geräteinnere stark verschmutzt. Dadurch kann die Leistung gemindert und das Gerät beschädigt werden.

Hinweis

Verwenden Sie zur Reinigung des Gerätes keine scharfen Reiniger, Scheuer- oder Lösungsmittel.

Verhalten im Notfall

1. Schalten Sie das Gerät aus.
2. Trennen Sie das Gerät vom Stromnetz: Ziehen Sie das Netzkabel aus der Netzsteckdose, indem Sie es am Netzstecker anfassen.
3. Schließen Sie ein defektes Gerät nicht wieder an den Netzanschluss an.

Informationen über das Gerät

Gerätebeschreibung

Das Gerät dient zum Filtern von Raumluft, mit dem Ziel, leichte bis mittlere Verschmutzung und Gerüche zu reduzieren, um auf diese Weise die Luftqualität zu verbessern. Es ist mit einem leistungsstarken Ventilator ausgestattet, der die Luft ansaugt. Die Luft strömt durch den Filter und wird gesäubert. Anschließend gibt der Ventilator die gesäuberte Luft wieder an den Raum ab.

Der Filter ist ein 3-1-Filter, bestehend aus HEPA-, Carbon- und Vorfilter.

Das Gerät reinigt über einen HEPA-Filter die Luft von Bakterien, Viren, Pollen, Staubmilbenrückständen, Schimmelpilzsporen und anderen Allergenen. Der integrierte Vorfilter (aus Synthefaser) filtert große Staubpartikel, bevor die Luft weiter in den HEPA-Filter strömt. Der integrierte Carbon-Filter mit Aktivkohle entfernt auch Gerüche aus der Luft.

Der HEPA-Carbon-Filter wirkt gegen Hausstaub, Haustierallergene, Zigarettenrauch, Smog und Partikel, die Gerüche und Viren in sich tragen können.

Das Gerät verfügt über einen Luftqualitätssensor, um die Luftqualität anzuzeigen und die Luftreinigung automatisch zu regeln.

Das fünfstufige Gebläse und der unkomplizierte, schnelle Filterwechsel ermöglichen eine einfache Bedienung.

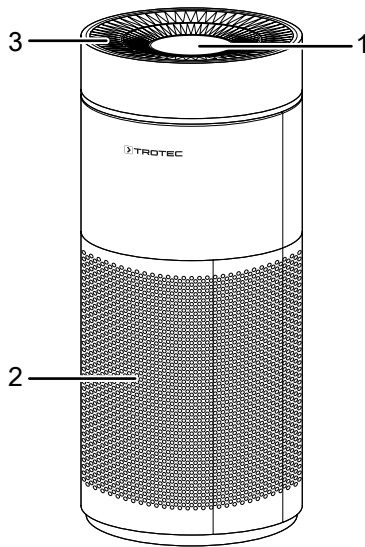
Das Gerät lässt sich dank seiner kompakten Abmessungen bequem transportieren und auf Grund seines leisen Betriebs in Innenräumen einsetzen.

Das Gerät ist zur Bedienung und Funktionskontrolle mit einem Bedienfeld versehen.

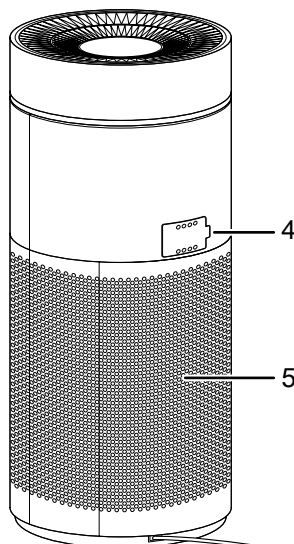
Die beiden Geräte sind baugleich. Sie unterscheiden sich lediglich durch die Farbe. Das Gerät AirgoClean 170 + ist weiß und das Gerät AirgoClean 171 E ist schwarz. Beide Geräte besitzen einen HEPA-Carbon-Filter mit einer Filtereffizienz von 99,97 %.

Gerätedarstellung

Vorderseite



Rückseite



Nr.	Bezeichnung
1	Bedienfeld
2	Lufteinlass mit HEPA-Carbon-Filter
3	Luftauslass
4	Luftqualitätssensor
5	Geräteabdeckung

Transport und Lagerung

Hinweis

Wenn Sie das Gerät unsachgemäß lagern oder transportieren, kann das Gerät beschädigt werden. Beachten Sie die Informationen zum Transport und zur Lagerung des Gerätes.

Transport

Beachten Sie folgende Hinweise **vor** jedem Transport:

- Schalten Sie das Gerät aus.
- Ziehen Sie das Netzkabel aus der Netzsteckdose, indem Sie es am Netzstecker anfassen.
- Benutzen Sie das Netzkabel nicht als Zugschnur.

Beachten Sie folgende Hinweise **nach** jedem Transport:

- Stellen Sie das Gerät nach dem Transport aufrecht auf.

Lagerung

Halten Sie bei Nichtbenutzung des Gerätes die folgenden Lagerbedingungen ein:

- Lagern Sie das Gerät trocken und vor Frost und Hitze geschützt.
- Lagern Sie das Gerät in aufrechter Position und an einem vor Staub und direkter Sonneneinstrahlung geschützten Platz.
- Schützen Sie das Gerät ggf. mit einer Hülle vor eindringendem Staub.

Montage und Inbetriebnahme

Lieferumfang

- 1 x Gerät
- 1 x HEPA-Carbon-Filter
- 1 x Anleitung

Gerät auspacken

1. Öffnen Sie den Karton und entnehmen Sie das Gerät.
2. Entfernen Sie die Verpackung vollständig vom Gerät.
3. Wickeln Sie das Netzkabel vollständig ab. Achten Sie darauf, dass das Netzkabel nicht beschädigt ist, und beschädigen Sie es beim Abwickeln nicht.

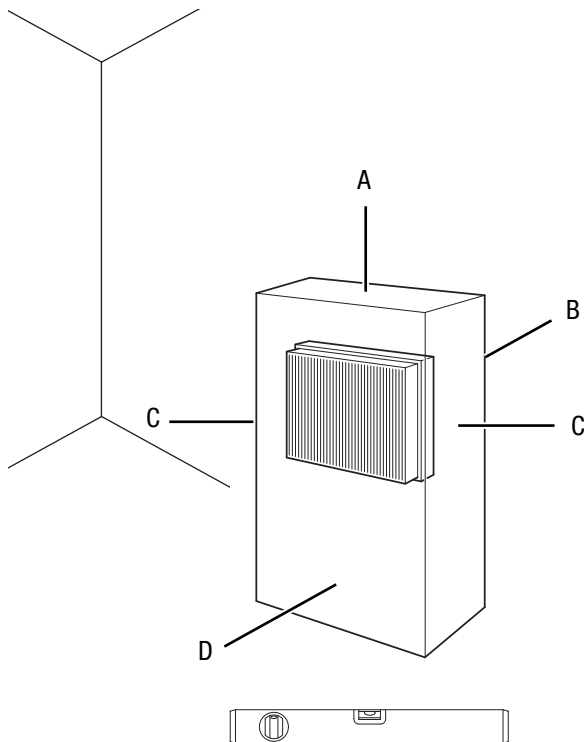
Inbetriebnahme

Der HEPA-Carbon-Filter ist vorinstalliert.

Hinweis

Entfernen Sie die Plastikhülle vom HEPA-Carbon-Filter. Gehen Sie zum Einsetzen des HEPA-Carbon-Filters vor, wie unter HEPA-Carbon-Filter wechseln beschrieben.

Beachten Sie bei der Aufstellung des Gerätes die Mindestabstände zu Wänden und Gegenständen gemäß dem Kapitel Technischer Anhang.



Netzkabel anschließen

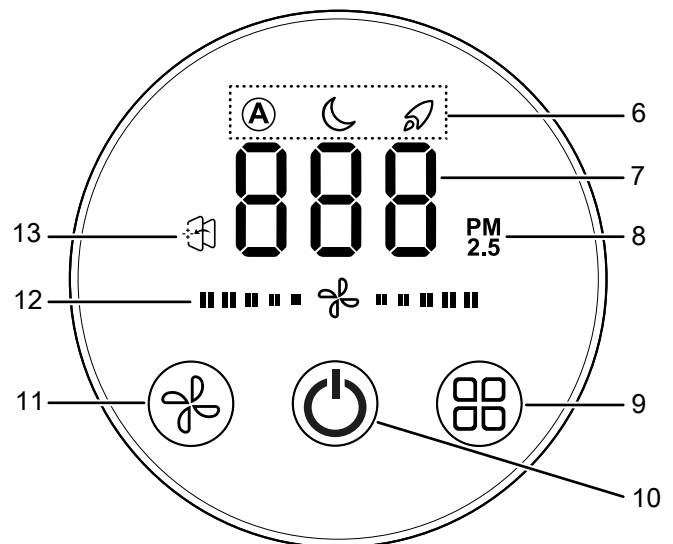
- Stecken Sie den Netzstecker in eine ordnungsgemäß abgesicherte Netzsteckdose.

Bedienung

Hinweis

Vermeiden Sie offene Türen und Fenster.

Bedienfeld



Nr.	Bezeichnung	Bedeutung
6	LEDs <i>Betriebsart</i>	Zeigt die gewählte Betriebsart: Ⓐ = <i>Automatikmodus</i> ☾ = <i>Nachtmodus</i> 🍃 = <i>Turbo-Modus</i>
7	Segmentanzeige	Zeigt die gemessene Luftqualität
8	LED <i>Luftqualität</i>	Leuchtet entsprechend der Luftqualität: grün = gut blau = mittel rot = schlecht
9	Taste <i>Betriebsart</i>	Betriebsart wählen
10	Taste <i>Ein/Aus</i>	Gerät ein- und ausschalten
11	Taste <i>Ventilationsgeschwindigkeit</i>	Ventilationsgeschwindigkeit in 5 Stufen einstellen
12	LED <i>Ventilationsgeschwindigkeit</i>	Anzeige der ausgewählten Ventilationsgeschwindigkeit
13	LED <i>Filterwechsel</i>	Leuchtet, wenn der Filter gewechselt werden muss

- Vor der Wiedereinbetriebnahme des Gerätes überprüfen Sie den Zustand des Netzkabels. Bei Zweifeln an dessen einwandfreiem Zustand rufen Sie den Kundendienst an.
- Stellen Sie das Gerät aufrecht und standsicher auf einer waagerechten und stabilen Fläche auf.
- Vermeiden Sie Stolperstellen beim Verlegen des Netzkabels bzw. weiterer Elektrokabel, insbesondere bei Aufstellung des Gerätes in der Raummitte. Verwenden Sie Kabelbrücken.
- Stellen Sie sicher, dass Kabelverlängerungen vollständig aus- bzw. abgerollt sind.
- Stellen Sie das Gerät in der Nähe der Quelle der Luftverschmutzung auf.
- Halten Sie bei der Aufstellung des Gerätes ausreichend Abstand zu Wärmequellen ein.
- Achten Sie darauf, dass Vorhänge oder andere Gegenstände die Luftströmung nicht behindern.
- Stellen Sie sicher, dass Lufteinlass und Luftauslass frei sind.

Gerät einschalten

Nachdem Sie das Gerät, wie im Kapitel Inbetriebnahme beschrieben, betriebsbereit aufgestellt haben, können Sie es einschalten. Wenn das Netzkabel verbunden wurde, leuchtet das Bedienfeld für 2 Sekunden auf und ein akustisches Signal ertönt. Danach leuchtet nur die Taste *Ein/Aus* (10) rot und das Gerät befindet sich im Standby-Modus.

Gehen Sie wie folgt vor, um das Gerät einzuschalten:

1. Drücken Sie die Taste *Ein/Aus* (10).
 - ⇒ Die Taste *Ein/Aus* (10) leuchtet weiß.
 - ⇒ Das Gerät ist eingeschaltet und startet im Automatikmodus. Die entsprechende LED Betriebsart (6) leuchtet.
 - ⇒ Das Gerät misst innerhalb von 3 Minuten die Luftqualität. Die LED *Luftqualität* (8) leuchtet. In der Segmentanzeige (7) wird die Luftqualität angezeigt.

Erfolgt für ca. 40 Sekunden keine Bedieneingabe, verringert sich die Helligkeit des Bedienfeldes. Bei der nächsten Eingabe wird die volle Helligkeit wiederhergestellt.

Betriebsart einstellen

Das Gerät verfügt über die folgenden Betriebsarten:

- Automatikmodus
- Nachtmodus
- Turbo-Modus

Gehen Sie wie folgt vor, um zwischen den Betriebsarten zu wechseln:

- ✓ Das Gerät ist eingeschaltet.
- 1. Drücken Sie die Taste *Betriebsart* (9).
 - ⇒ Die jeweilige LED *Betriebsart* (6) leuchtet.

Automatikmodus

Wenn Sie das Gerät einschalten, startet es im Automatikmodus. Die entsprechende LED *Betriebsart* (6) leuchtet.

Im Automatikmodus erkennt das Gerät automatisch die Luftqualität.

Die LED *Luftqualität* (8) leuchtet entsprechend grün, blau oder rot. In der Segmentanzeige (7) wird die Luftqualität angezeigt.

In der Segmentanzeige (7) wird der PM2.5-Wert angegeben, nachdem das Gerät die Messung der Luftqualität durchgeführt hat.

LED <i>Luftqualität</i>	Angabe in der Segmentanzeige	LED <i>Ventilationsgeschwindigkeit</i>
Leuchtet grün (gute Luftqualität)	0 ~ 35	Stufe 2
Leuchtet blau (mittlere Luftqualität)	36 ~ 116	Stufe 3 und 4
Leuchtet rot (schlechte Luftqualität)	> 116	Stufe 4 und 5



Info

Automatikmodus und Virenfilterung

Verwenden Sie nicht den Automatikmodus, wenn das Gerät zur Virenfilterung eingesetzt wird!

Die eingebauten Sensoren reagieren nur auf Luftbelastungen durch Feinstaub, Pollen oder ggf. VOC (organisch-chemische Verbindungen). Die Virenlast im Raum kann vom Gerät nicht ermittelt werden. Es ist möglich, dass der Automatikmodus eine "gute Luftqualität" anzeigt, obwohl die Virenlast im Raum sehr hoch ist.

Daher empfehlen wir beim Einsatz des Geräts in Bezug auf Viren immer eine auf die Raumgröße bzw. auf die jeweils benötigte Umwälzrate abgestimmte feste Leistungsstufe zu wählen.

Nachtmodus

Das Gerät erzeugt im *Nachtmodus* einen Luftstrom, der an Ihre Schlafbedürfnisse angepasst ist.

Gehen Sie wie folgt vor, um den Nachtmodus einzuschalten:

- ✓ Die Messung der Luftqualität ist nicht aktiviert und die LED *Luftqualität* (8) leuchtet nicht.
- 1. Drücken Sie die Taste *Betriebsart* (9).
 - ⇒ Das Gerät läuft auf der niedrigsten Ventilationsstufe. Die LED *Ventilationsgeschwindigkeit* (12) leuchtet nicht.
 - ⇒ Die LED *Nachtmodus* (6) leuchtet.

Erfolgt für ca. 40 Sekunden keine Bedieneingabe, verringert sich die Helligkeit des Bedienfeldes.

Turbo-Modus

Im Turbo-Modus erkennt das Gerät automatisch die Luftqualität. Die LED *Luftqualität* (8) leuchtet und in der Segmentanzeige (7) wird die Luftqualität angezeigt.

Gehen Sie wie folgt vor, um den Turbo-Modus einzuschalten:

1. Drücken Sie die Taste *Betriebsart* (9).
 - ⇒ Das Gerät läuft auf der höchsten Ventilationsstufe.
 - ⇒ Die LED *Ventilationsgeschwindigkeit* (12) leuchtet.

Ventilation

Sie können alle 5 Geschwindigkeiten manuell auswählen.

Gehen Sie wie folgt vor, um die Ventilationsgeschwindigkeit einzustellen:

- ✓ Das Gerät ist eingeschaltet.
- 1. Stellen Sie die gewünschte Ventilationsstufe ein, indem Sie die Taste *Ventilationsgeschwindigkeit* (11) drücken.
 - ⇒ Die LED *Ventilationsgeschwindigkeit* (12) der Stufe 1, Stufe 2, Stufe 3, Stufe 4 oder Stufe 5 leuchtet.

Memory-Funktion

Schalten Sie das Gerät aus dem Standby-Modus wieder ein, sind die gewählten Einstellungen für die Betriebsart und die Ventilationsgeschwindigkeit gespeichert.

Bei kurzen Stromausfällen oder dem Öffnen der Geräteabdeckung merkt sich das Gerät die Einstellungen **nicht**. Das Gerät startet in diesem Fall beim Einschalten in der Betriebsart *Automatikmodus*.

Außerbetriebnahme



Warnung vor elektrischer Spannung

Berühren Sie den Netzstecker nicht mit feuchten oder nassen Händen.

- Schalten Sie das Gerät aus, indem Sie die Taste *Ein/Aus* (10) drücken.
- Ziehen Sie das Netzkabel aus der Netzsteckdose, indem Sie es am Netzstecker anfassen.
- Reinigen Sie das Gerät gemäß dem Kapitel *Wartung*.
- Lagern Sie das Gerät gemäß dem Kapitel *Lagerung*.

Nachbestellbares Zubehör



Warnung

Benutzen Sie nur Zubehör und Zusatzgeräte, die in dieser Anleitung angegeben sind. Der Gebrauch anderer als in der Anleitung empfohlener Einsatzwerkzeuge oder anderen Zubehörs kann eine Verletzungsgefahr bedeuten.

Bezeichnung	Artikelnummer
HEPA-Carbon-Filter (Filtereffizienz 99,7 %)	7.160.000.530
HEPA-Carbon-Filter (Filtereffizienz 99,97 %)	7.160.000.531

Fehler und Störungen

Das Gerät wurde während der Produktion mehrfach auf einwandfreie Funktion geprüft. Sollten dennoch Funktionsstörungen auftreten, so überprüfen Sie das Gerät nach folgender Auflistung.

Hinweis

Warten Sie mindestens 3 Minuten nach allen Wartungs- und Reparaturarbeiten. Schalten Sie erst dann das Gerät wieder ein.

Das Gerät läuft nicht an:

- Überprüfen Sie den Netzanschluss.
- Überprüfen Sie Netzkabel und Netzstecker auf Beschädigungen.
- Überprüfen Sie die bauseitige Netzabsicherung.
- Überprüfen Sie, ob die Geräteabdeckung (5) richtig sitzt.

Das Gerät ist laut bzw. vibriert:

- Überprüfen Sie, ob das Gerät aufrecht und standsicher aufgestellt ist.

Das Gerät wird sehr warm, ist laut bzw. verliert an Leistung:

- Überprüfen Sie die Lufteinlässe und Luftfilter auf Verschmutzungen. Entfernen Sie äußere Verschmutzungen.

Das Gerät arbeitet mit reduzierter Leistung:

- Der Luftauslass ist nicht frei. Stellen Sie sicher, dass der Luftauslass nicht blockiert ist. Ggf. entfernen Sie lose Gegenstände vom Luftauslass.
- Die Plastikhülle des HEPA-Carbon-Filters wurde vor dem Einsetzen nicht entfernt. Entnehmen Sie den HEPA-Carbon-Filter aus der Plastikhülle.

Das Gerät arbeitet ohne Leistung oder die Luftqualität verbessert sich nicht:

- Überprüfen Sie, ob der Raum geöffnete Fenster und / oder Türen hat. Schließen Sie diese gegebenenfalls.
- Der HEPA-Carbon-Filter ist nicht eingesetzt. Setzen Sie den HEPA-Carbon-Filter ein.
- Überprüfen Sie den Mindestabstand zu Wänden und Gegenständen. Stellen Sie das Gerät ggf. weiter in den Raum.

Die LED *Luftqualität* leuchtet über einen langen Zeitraum rot:

- Überprüfen Sie die Luftqualität im Raum. Ggf. ist die Luft im Raum stark verschmutzt. Warten Sie einige Minuten ab, ob sich die Farbe der LED *Luftqualität* ändert.
- Der Luftqualitätssensor ist verstopft oder dreckig. Fenster und Türen sollten geschlossen sein, denn sonst gelangen immer wieder Staub oder andere Verunreinigung in den Raum. Reinigen Sie den Luftqualitätssensor entsprechend dem Kapitel *Wartung*.

Das Gerät verströmt einen unangenehmen Geruch:

- Überprüfen Sie den HEPA-Carbon-Filter auf Verschmutzungen. Bei Bedarf reinigen bzw. wechseln Sie den HEPA-Carbon-Filter.
- Ggf. sind Rauch, z. B. starker Tabakrauch, Gerüche und Verunreinigungen in der Luft. Lüften Sie den Raum.

Die LED *Filterwechsel* (13) blinkt:

- Wechseln Sie den Filter, wie im Kapitel *Wartung* beschrieben.

Die Segmentanzeige (7) zeigt L3, H8, H3 oder ---:

- Kontaktieren Sie den Kundendienst. Bringen Sie das Gerät ggf. zur Reparatur zu einem autorisierten Elektrofachbetrieb oder zu Trotec.

Das Gerät funktioniert nach den Überprüfungen nicht einwandfrei:

Kontaktieren Sie den Kundendienst. Bringen Sie das Gerät ggf. zur Reparatur zu einem autorisierten Elektrofachbetrieb oder zu Trotec.

Wartung

Hinweis

Alle anderen Servicetätigkeiten als die in der Wartungstabelle genannten dürfen nur von einem von Trotec autorisierten Fachbetrieb durchgeführt werden.

Wartungsintervalle

Wartungs- und Pflegeintervall	vor jeder Inbetriebnahme	bei Bedarf	mindestens alle 2 Wochen	mindestens alle 4 Wochen	mindestens alle 6 Monate	mindestens jährlich
Ansaug- und Ausblasöffnungen auf Verschmutzungen und Fremdkörper prüfen, ggf. reinigen	X			X		
Außenreinigung		X				X
Sichtprüfung des Geräteinneren auf Verschmutzungen		X				X
Filter auf Verschmutzungen und Fremdkörper prüfen, ggf. reinigen bzw. auswechseln	X		X			
Filter auswechseln					X	
Luftqualitätssensor reinigen		X				
Auf Beschädigungen prüfen	X					
Befestigungsschrauben prüfen		X				X
Probelauf						X

Wartungs- und Pflegeprotokoll

Gerätetyp:

Gerätenummer:

Wartungs- und Pflegeintervall	1	2	3	4	5	6	7	8	9	10	11	12	13	14	15	16
Ansaug- und Ausblasöffnungen auf Verschmutzungen und Fremdkörper prüfen, ggf. reinigen																
Außenreinigung																
Sichtprüfung des Geräteinneren auf Verschmutzungen																
Filter auf Verschmutzungen und Fremdkörper prüfen, ggf. reinigen bzw. auswechseln																
Filter auswechseln																
Luftqualitätssensor reinigen																
Auf Beschädigungen prüfen																
Befestigungsschrauben prüfen																
Probelauf																

1. Datum: Unterschrift:	2. Datum: Unterschrift:	3. Datum: Unterschrift:	4. Datum: Unterschrift:
5. Datum: Unterschrift:	6. Datum: Unterschrift:	7. Datum: Unterschrift:	8. Datum: Unterschrift:
9. Datum: Unterschrift:	10. Datum: Unterschrift:	11. Datum: Unterschrift:	12. Datum: Unterschrift:
13. Datum: Unterschrift:	14. Datum: Unterschrift:	15. Datum: Unterschrift:	16. Datum: Unterschrift:

Tätigkeiten vor Wartungsbeginn



Warnung vor elektrischer Spannung

Berühren Sie den Netzstecker nicht mit feuchten oder nassen Händen.

- Schalten Sie das Gerät aus.
- Ziehen Sie das Netzkabel aus der Netzsteckdose, indem Sie es am Netzstecker anfassen.



Warnung vor elektrischer Spannung

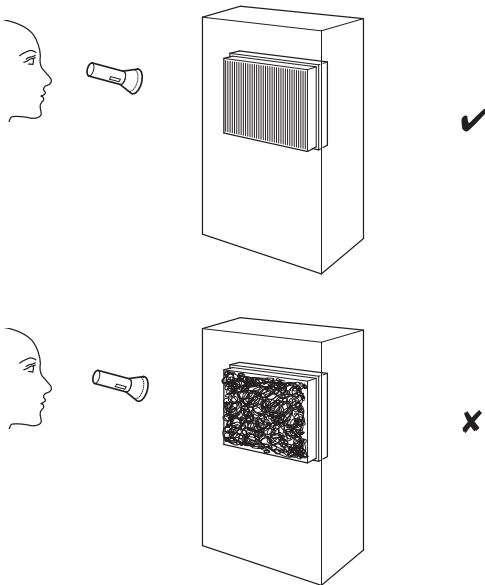
Tätigkeiten, die das Öffnen des Gerätes erfordern, dürfen nur von autorisierten Fachbetrieben oder von Trotec durchgeführt werden.

Gehäuse reinigen

Reinigen Sie das Gehäuse mit einem angefeuchteten, weichen, fusselfreien Tuch. Achten Sie darauf, dass keine Feuchtigkeit in das Gehäuse eindringt. Achten Sie darauf, dass keine Feuchtigkeit mit elektrischen Bauteilen in Kontakt kommen kann. Verwenden Sie keine aggressiven Reinigungsmittel, wie z. B. Reinigungssprays, Lösungsmittel, alkoholhaltige Reiniger oder Scheuermittel zum Befeuchten des Tuches.

Sichtprüfung des Geräteinneren auf Verschmutzungen

1. Entfernen Sie den Luftfilter.
2. Leuchten Sie mit einer Taschenlampe in die Öffnungen des Gerätes.
3. Prüfen Sie das Geräteinnere auf Verschmutzungen.
4. Wenn Sie eine dichte Staubschicht erkennen, reinigen Sie das Geräteinnere mit einem Staubsauger.
5. Setzen Sie den Luftfilter wieder ein.

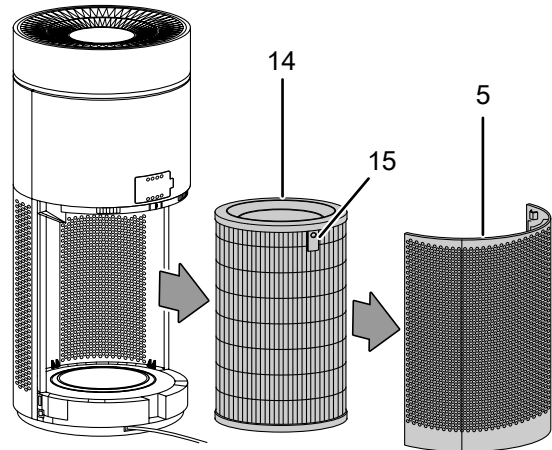


Geräteabdeckung und HEPA-Carbon-Filter reinigen

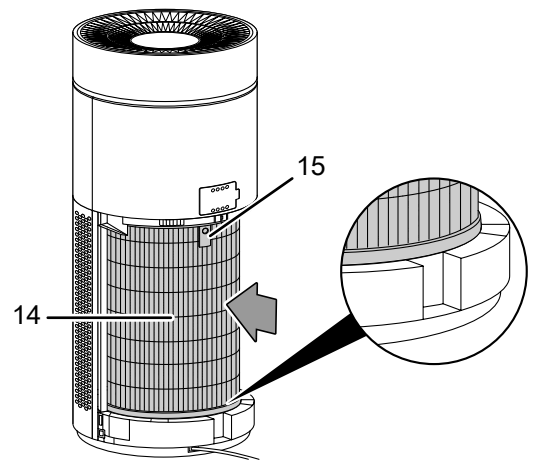
Hinweis

Der HEPA-Carbon-Filter ist nicht waschbar. Säubern Sie den HEPA-Carbon-Filter nicht mit Wasser oder flüssigen Reinigungsmitteln.

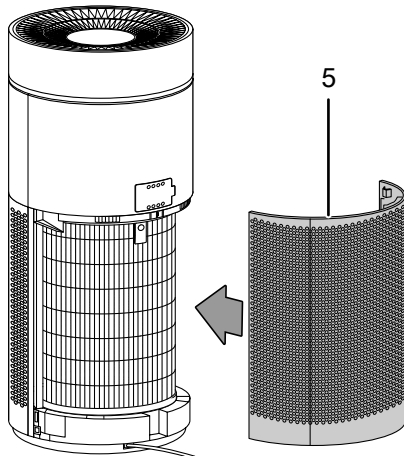
1. Entnehmen Sie die rückseitige Geräteabdeckung (5) vom Gerät, indem Sie die Geräteabdeckung an den Einkerbungen abnehmen.
2. Ziehen Sie den HEPA-Carbon-Filter (14) an der Lasche (15) aus dem Gerät.



3. Reinigen Sie die Geräteabdeckung und die Innenseite des Lufteinlasses mit einer weichen Bürste oder einem weichen, fusselfreien Tuch.
4. Säubern Sie die Außenseite des HEPA-Carbon-Filters mit einer weichen Bürste oder einem weichen, fusselfreien Tuch.
5. Setzen Sie den HEPA-Carbon-Filter wieder in das Gerät ein. Achten Sie dabei darauf, dass sich die Lasche des Filters außen befindet. Schieben Sie den Filter in das Gerät, bis er bündig mit der Kerbe an der Unterseite des Gerätes sitzt.



- Setzen Sie die Geräteabdeckung wieder auf das Gerät. Setzen Sie dazu die unteren Haken der Geräteabdeckung in die entsprechenden Kerben des Gerätes und drücken dann die Oberseite der Abdeckung auf das Gerät. Achten Sie auf einen korrekten Sitz der Abdeckung.



HEPA-Carbon-Filter wechseln

Hinweis

Betreiben Sie das Gerät nicht ohne eingesetzten HEPA-Carbon-Filter!

Hinweis

Der HEPA-Carbon-Filter ist nicht waschbar. Säubern Sie den HEPA-Carbon-Filter nicht mit Wasser oder flüssigen Reinigungsmitteln.

- Der HEPA-Carbon-Filter muss gewechselt werden, wenn die LED *Filterwechsel* (13) blinkt oder sich eine Verschmutzung des Filters äußert, z. B. durch eine reduzierte Leistung (siehe Kapitel Fehler und Störungen).
- Stellen Sie vor dem Einschalten sicher, dass der HEPA-Carbon-Filter installiert ist.
- Ohne den HEPA-Carbon-Filter kann das Gerät seine Funktion als Luftreiniger nicht erfüllen und das Geräteinnere wird verschmutzt.

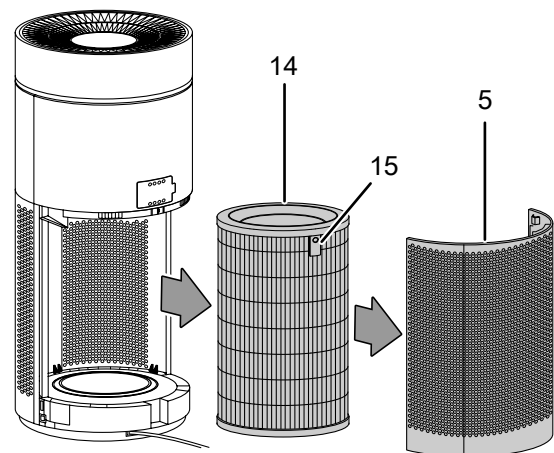
Der HEPA-Carbon-Filter sollte bei starker Verschmutzung ausgetauscht werden.

Die Nutzungsdauer des HEPA-Carbon-Filters beträgt ca. 6 Monate, je nach Verschmutzungsgrad der Luft.

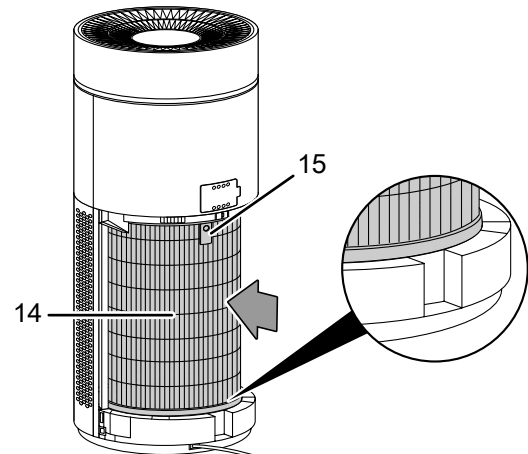
Führen Sie bei Bedarf eine Sichtprüfung des HEPA-Carbon-Filters auf Verschmutzung durch.

- Entnehmen Sie die rückseitige Geräteabdeckung (5) vom Gerät. Greifen Sie sie dazu an den seitlichen Einkerbungen.

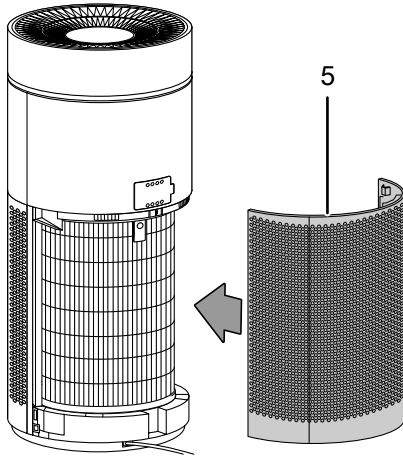
- Ziehen Sie den abgenutzten HEPA-Carbon-Filter (14) an der Lasche (15) aus dem Gerät.



- Entsorgen Sie den gebrauchten HEPA-Carbon-Filter entsprechend der nationalen Gesetzgebung.
- Entnehmen Sie den neuen HEPA-Carbon-Filter aus der Kunststoffhülle. Auf der Vorderseite ist der HEPA-Carbon-Filter mit einer Lasche versehen.
- Setzen Sie den neuen HEPA-Carbon-Filter in das Gerät ein. Achten Sie dabei darauf, dass sich die Lasche des Filters außen befindet. Schieben Sie den Filter in das Gerät, bis er bündig mit der Kerbe an der Unterseite des Gerätes sitzt.



6. Setzen Sie die Geräteabdeckung wieder auf das Gerät. Setzen Sie dazu die unteren Haken der Geräteabdeckung in die entsprechenden Kerben des Gerätes und drücken dann die Oberseite der Abdeckung auf das Gerät. Achten Sie auf einen korrekten Sitz der Abdeckung.



Tätigkeiten nach der Wartung

Wenn Sie das Gerät weiter verwenden möchten:

- Schließen Sie das Gerät wieder an, indem Sie den Netzstecker in die Netzsteckdose stecken.

Wenn Sie das Gerät längere Zeit nicht benutzen:

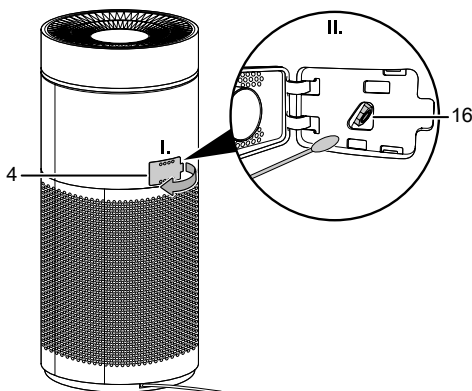
- Lagern Sie das Gerät gemäß dem Kapitel Transport und Lagerung.

7. Um die LED *Filterwechsel* zurückzusetzen, drücken Sie die Taste *Ventilationsgeschwindigkeit* (11) für zwei Sekunden.
 ⇒ Die LED *Filterwechsel* erlischt und das Gerät wechselt in den Bereitschaftsmodus.

Luftqualitätssensor reinigen

Der Luftqualitätssensor (4) muss gereinigt werden, wenn er verschmutzt ist oder die LED *Luftqualität* (8) über einen längeren Zeitraum rot leuchtet (siehe auch Kapitel Bedienung und Kapitel Fehler und Störungen).

1. Säubern Sie die Abdeckung des Sensors mit einem weichen, fusselfreien Tuch.
2. Öffnen Sie die Abdeckung des Sensors, indem Sie die Abdeckung aufklappen.
3. Säubern Sie die Linse des Sensors (16) vorsichtig mit einem leicht mit Wasser angefeuchteten Wattestäbchen. Benutzen Sie nicht zu viel Wasser, da der Sensor sonst beschädigt werden könnte.



4. Trocknen Sie die Linse vorsichtig mit einem trockenen Wattestäbchen.
5. Schließen Sie die Abdeckung des Sensors wieder.

Technischer Anhang

Technische Daten

Parameter	Wert
Modell	AirgoClean® 170 + AirgoClean® 171 E
Luftmenge mit HEPA-Carbon-Filter	
Ventilatorstufe 1	119 m ³ /h
Ventilatorstufe 2	168 m ³ /h
Ventilatorstufe 3	263 m ³ /h
Ventilatorstufe 4	303 m ³ /h
Ventilatorstufe 5	350 m ³ /h
Umgebungstemperatur	5 °C bis 40 °C
Arbeitsbereich	30 % bis 90 % r.F.
Netzanschluss	220-240 V ~ 50/60 Hz
Leistungsaufnahme	33 W
Nennstrom	0,14 A
Abmessungen (Länge x Breite x Höhe)	292 x 292 x 663 mm
Mindestabstand zu Wänden und Gegenständen	
	A: oben 30 cm
	B: hinten 30 cm
	C: seitlich 30 cm
	D: vorne 30 cm
Gewicht	6,5 kg

Entsorgung

Entsorgen Sie Verpackungsmaterialien stets umweltgerecht und nach den geltenden örtlichen Entsorgungsvorschriften.



Das Symbol des durchgestrichenen Mülleimers auf einem Elektro- oder Elektronik-Altgerät stammt aus der Richtlinie 2012/19/EU. Es besagt, dass dieses Gerät am Ende seiner Lebensdauer nicht im Hausmüll entsorgt werden darf. Zur kostenfreien Rückgabe stehen in Ihrer Nähe Sammelstellen für Elektro- und Elektronik-Altgeräte zur Verfügung. Die Adressen erhalten Sie von Ihrer Stadt- bzw. Kommunalverwaltung. Für viele EU-Länder können Sie sich auch auf der Webseite <https://hub.trotec.com/?id=45090> über weitere Rückgabemöglichkeiten informieren. Ansonsten wenden Sie sich bitte an einen offiziellen, für Ihr Land zugelassenen Altgeräteverwerter.

In Deutschland gilt die Pflicht der Vertreiber zur unentgeltlichen Rücknahme von Altgeräten nach § 17 Absatz 1 und 2 gemäß Elektro- und Elektronikgerätegesetz - ElektroG.

Durch die getrennte Sammlung von Elektro- und Elektronik-Altgeräten soll die Wiederverwendung, die stoffliche Verwertung bzw. andere Formen der Verwertung von Altgeräten ermöglicht sowie negative Folgen bei der Entsorgung der in den Geräten möglicherweise enthaltenen gefährlichen Stoffe auf die Umwelt und die menschliche Gesundheit vermieden werden.

Trotec GmbH

Grebener Str. 7
D-52525 Heinsberg

☎ +49 2452 962-400

☎ +49 2452 962-200

✉ info@trotec.com

www.trotec.com