

AIRGOCLEAN® 170 + / AIRGOCLEAN® 171 E

NL

INSTRUCTIES
LUCHTREINIGER



Inhoudsopgave

Aanwijzingen voor het gebruik van deze handleiding 2

Veiligheid 2

Informatie over het apparaat 4

Transport en opslag 5

Montage en in gebruik nemen 5

Bediening 6

Nabestelbare accessoires 8

Defecten en storingen 8

Onderhoud 9

Technische bijlage..... 12

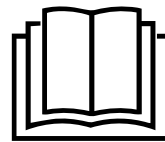
Recycling 13

Aanwijzingen voor het gebruik van deze handleiding

Symbolen

-  **Waarschuwing voor elektrische spanning**
Dit symbool wijst op gevaren voor het leven en de gezondheid van personen door elektrische spanning.
-  **Waarschuwing**
Dit signaalwoord wijst op een gevaar met een middelmatige risicograad, dat indien niet vermeden de dood of zwaar letsel tot gevolg kan hebben.
-  **Voorzichtig**
Dit signaalwoord wijst op een gevaar met een lage risicograad, dat indien niet vermeden gering of matig letsel tot gevolg kan hebben.
- Let op**
Het signaalwoord wijst op belangrijke informatie (bijv. op materiële schade), maar niet op gevaren.
-  **Info**
Aanwijzingen met dit symbool helpen u bij het snel en veilig uitvoeren van uw werkzaamheden.
-  **Handleiding opvolgen**
Aanwijzingen met dit symbool wijzen u erop dat de handleiding moet worden opgevolgd.

De actuele versie van deze handleiding en de EU-conformiteitsverklaring, kunt u downloaden via de volgende link:



AirgoClean® 170 +



<https://hub.trotec.com/?id=47534>

AirgoClean® 171 E



<https://hub.trotec.com/?id=44804>

Veiligheid

Lees deze handleiding vóór het in gebruik nemen / gebruik van het apparaat zorgvuldig en bewaar de handleiding altijd in de directe omgeving van de opstellocatie resp. bij het apparaat.

-  **Waarschuwing**
Lees alle veiligheidsinstructies en aanwijzingen. Het niet opvolgen van de veiligheidsinstructies en aanwijzingen kunnen een elektrische schok, brand en/of zwaar letsel veroorzaken.
Bewaar alle veiligheidsinstructies en aanwijzingen voor later gebruik. Dit apparaat kan door kinderen vanaf 8 jaar en bovendien door personen met verminderde geestelijke, sensorische of mentale vaardigheden of een gebrek aan ervaring en kennis worden gebruikt, als ze onder toezicht staan of m.b.t. het veilig gebruik van het apparaat zijn geïnstrueerd en de hierdoor ontstane gevaren begrijpen. Kinderen mogen niet met het apparaat spelen. Reiniging en gebruikersonderhoud mogen niet door kinderen worden uitgevoerd zonder toezicht.
- Gebruik het apparaat niet in ruimten of omgevingen met explosiegevaar en plaats het daar nooit.
- Gebruik het apparaat niet in agressieve atmosferen.
- Gebruik het apparaat niet in de buurt van open vuur of gasapparatuur.
- Plaats het apparaat rechtop en stabiel op een horizontaal en vlakke ondergrond.
- Laat het apparaat na een vochtige reiniging drogen. Gebruik het niet in natte toestand.

- Gebruik of bedien het apparaat niet met vochtige of natte handen.
- Stel het apparaat niet bloot aan een gerichte waterstraal.
- Het apparaat niet blootstellen aan vloeistoffen, omdat het geen spatwaterbescherming heeft.
- Steek nooit voorwerpen of ledematen in het apparaat.
- Het apparaat niet afdekken tijdens bedrijf.
- Ga niet op het apparaat zitten.
- Het apparaat is geen speelgoed. Houd kinderen en dieren uit de buurt. Gebruik het apparaat alleen onder toezicht.
- Controleer voor elk gebruik van het apparaat de accessoires en aansluitonderdelen hiervan op mogelijke beschadigingen. Gebruik geen defecte apparaten of apparaatonderdelen.
- Zorg dat alle elektrische kabels buiten het apparaat zijn beschermd tegen beschadigingen (bijv. door dieren). Gebruik het apparaat nooit bij schade aan elektrische kabels of aan de netaansluiting!
- De netaansluiting moet voldoen aan de gegevens in de technische bijlage.
- Steek de netstekker in een volgens de voorschriften gezekeerd stopcontact.
- Bij het kiezen van verlengsnoeren de technische gegevens opvolgen. Het verlengsnoer volledig uitrollen. Voorkom elektrische overbelasting.
- Voor aanvang van onderhouds-, verzorgings- of reparatiewerkzaamheden aan het apparaat de stekker uit het stopcontact trekken.
- Schakel het apparaat uit en verwijder het netsnoer uit het stopcontact als u het apparaat niet gebruikt.
- Gebruik het apparaat nooit als u schade aan de netstekker of het netsnoer constateert.
Wordt het netsnoer van dit apparaat beschadigd, moet het door de fabrikant of de klantendienst hiervan of door een vergelijkbaar gekwalificeerde persoon worden vervangen, zodat gevaren worden voorkomen.
Defecte netsnoeren vormen een ernstig gevaar voor de gezondheid!
- Houd bij het opstellen van het apparaat rekening met de minimale afstanden t.o.v. wanden en objecten evenals met de opslag- en gebruiksomstandigheden, volgens de technische bijlage.
- Zorg dat de luchtinlaat en luchtuitlaat vrij zijn.
- Zorg dat de direct omgeving van de luchtinlaat en luchtuitlaat altijd vrij is van losse voorwerpen en vuil.
- Verwijder geen veiligheidssymbolen, stickers of etiketten van het apparaat. Houd alle veiligheidssymbolen, stickers en etiketten in een leesbare toestand.
- Het apparaat niet blootstellen aan grote hitte of direct zonlicht.
- Zorg dat de aanzuigzijde altijd vrij is van vuil en losse voorwerpen.
- Oude filters vakkundig recyclen.
- Gebruik het apparaat nooit als aflegplaats of opstap.
- Gebruik de automatische modus niet als het apparaat wordt gebruikt voor virusfiltering.

Bedoeld gebruik

Gebruik het apparaat voor reiniging van de lucht alleen in binnenruimten, volgens de technische gegevens en veiligheidsinstructies.

Elk ander gebruik dan het bedoeld gebruik is, geldt als verkeerd gebruik.

Logisch voorspelbaar verkeerd gebruik

- Plaats het apparaat niet op een natte resp. overstroomde ondergrond.
- Leg geen voorwerpen, zoals kledingstukken op het apparaat.
- Gebruik het apparaat niet in de buitenlucht.
- Gebruik het apparaat niet in badkamers en ruimten met een hoge luchtvochtigheid.
- Gebruik het apparaat niet in ruimten met een hoge stofontwikkeling, bijv. in productiehallen, werkplaatsen of op bouwplaatsen.
- Het geïntegreerde filtersysteem is bovendien niet geschikt voor het reinigen van de lucht van stoffen met gezondheidsrisico's (bijv. schadelijke stoffen).
- Geen eigenhandige constructieve wijzigingen, evenals aan- of ombouwwerkzaamheden aan het apparaat uitvoeren.

Persoonlijke kwalificaties

Personen die dit apparaat gebruiken moeten:

- zich bewust zijn van de gevaren die bij het werken met elektrisch aangedreven luchtreinigers ontstaan.
- De handleiding, vooral het hoofdstuk veiligheid hebben gelezen en begrepen.

Restgevaaren



Waarschuwing voor elektrische spanning

Werkzaamheden aan elektrische onderdelen mogen alleen door een geautoriseerd gespecialiseerd bedrijf worden uitgevoerd!



Waarschuwing voor elektrische spanning

Voor alle werkzaamheden aan het apparaat de netstekker uit het stopcontact verwijderen!
Raak de netstekker niet aan met vochtige of natte handen.
De netstekker van het netsnoer uit het stopcontact trekken door de netstekker vast te pakken.



Waarschuwing

Van dit apparaat kunnen gevaren uitgaan als het ondeskundig of niet volgens het bedoeld gebruik wordt gebruikt door niet geïnstrueerde personen! Zorg dat wordt voldaan aan de persoonlijke kwalificaties!



Waarschuwing

Het apparaat is geen speelgoed en hoort niet in kinderhanden.



Waarschuwing

Verstikkingsgevaar!
Laat het verpakkingsmateriaal niet achteloos rondslingeren. Voor kinderen kan dit gevaarlijk speelgoed zijn.

Let op

Gebruik het apparaat nooit zonder geplaatst HEPA-carbon-filter!

Let op

Gebruik het apparaat nooit zonder geplaatst luchtfilter bij de luchtinlaat!
Zonder luchtfilter vervuuld het apparaat inwendig. Hierdoor kan de capaciteit worden verminderd en het apparaat worden beschadigd.

Let op

Gebruik voor het reinigen van het apparaat geen agressieve reinigingsmiddelen, schuur- of oplosmiddelen.

Gedrag bij noodgevallen

1. Schakel het apparaat uit.
2. Het apparaat scheiden van het stroomnet: De netstekker van het netsnoer uit het stopcontact trekken door de netstekker vast te pakken.
3. Sluit een defect apparaat niet opnieuw aan op de netaansluiting.

Informatie over het apparaat

Beschrijving van het apparaat

Het apparaat dient voor het filteren van ruimtelucht, met als doel lichte tot middelmatige vervuiling en geuren te verminderen, om zo de luchtkwaliteit te verbeteren. Het is uitgerust met een krachtige ventilator, die de lucht aanzuigt. De lucht stroomt door het filter en wordt gereinigd. Daarna geeft de ventilator de gereinigde lucht weer af in de ruimte.

Het filter is een 3-in-1 filter, bestaande uit HEPA-, carbon- en voorfilter.

Het apparaat reinigt de lucht via een HEPA-filter van bacteriën, virussen, pollen, stofmijstresten, schimmelsporen en andere allergenen. Het geïntegreerde voorfilter (van synthetische vezels) filtert grote stofdeeltjes uit, voordat de lucht verder stroomt naar de HEPA-filters. Het geïntegreerde carbon-filter met actief kool verwijdert ook de geuren uit de lucht.

Het HEPA-carbon-filter helpt tegen huisstof, huisdierallergenen, sigarettenrook, smog en fijne deeltjes die geuren en virussen kunnen bevatten.

Het apparaat heeft een luchtkwaliteitssensor, voor weergave van de luchtkwaliteit en het automatisch regelen van de luchtreiniging.

De vijftrapsventilator en de ongecompliceerde, snelle filtervervangning maken een eenvoudige bediening mogelijk.

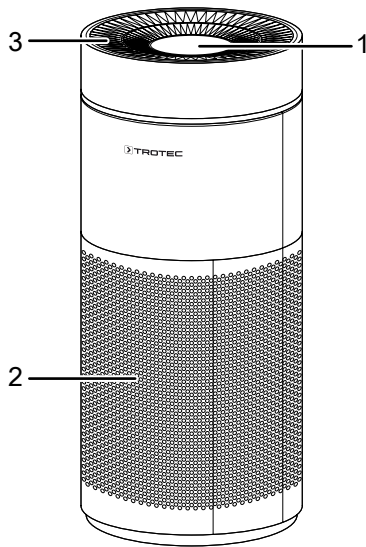
Het apparaat kan dankzij de compacte afmetingen comfortabel worden getransporteerd en kan door de stille werking worden gebruikt in binnenruimten.

Het apparaat is voorzien van een bedieningspaneel voor de bediening en controle van de werking.

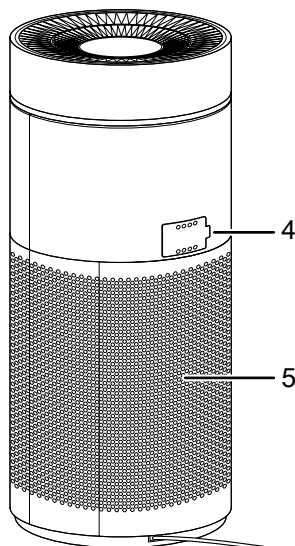
De constructie van beide apparaten is identiek. Ze onderscheiden zich alleen in de kleur. Het apparaat AirgoClean 170 + is wit en het apparaat AirgoClean 171 E is zwart. Het apparaat heeft een voorgeïnstalleerd HEPA-Carbon-filter met een filterefficiëntie van 99,97 % en een opvangreservoir.

Overzicht van het apparaat

Voorzijde



Achterzijde



Nr.	Aanduiding
1	Bedieningspaneel
2	Luchtinlaat met HEPA-carbon-filter
3	Luchtuitlaat
4	Luchtkwaliteitssensor
5	Apparaatafdekking

Transport en opslag

Let op

Het apparaat kan beschadigd raken als het niet correct wordt opgeslagen of getransporteerd.

De informatie m.b.t. het transport en de opslag van het apparaat opvolgen.

Transport

Vóór elk transport de volgende instructies opvolgen:

- Schakel het apparaat uit.
- De netstekker van het netsnoer uit het stopcontact trekken door de stekker vast te pakken.
- Gebruik het netsnoer niet als trektouw.

Na elk transport de volgende instructies opvolgen:

- Plaats het apparaat na het transport rechtop.

Opslag

De volgende opslagcondities aanhouden als het apparaat niet wordt gebruikt:

- Het apparaat droog en tegen vocht en hitte beschermd opslaan.
- Het apparaat rechtopstaand en op een locatie die beschermd is tegen stof en direct zonlicht opslaan.
- Bescherm het apparaat indien nodig met een hoes tegen binnendringen van stof.

Montage en in gebruik nemen

Leveromvang

- 1 x apparaat
- 1 x HEPA-carbon-filter
- 1 x handleiding

Apparaat uitpakken

1. Open de doos en het apparaat hieruit halen.
2. Verwijder de verpakking volledig van het apparaat.
3. Het netsnoer volledig afwikkelen. Controleer of het netsnoer niet is beschadigd en beschadig het niet bij het afwikkelen.

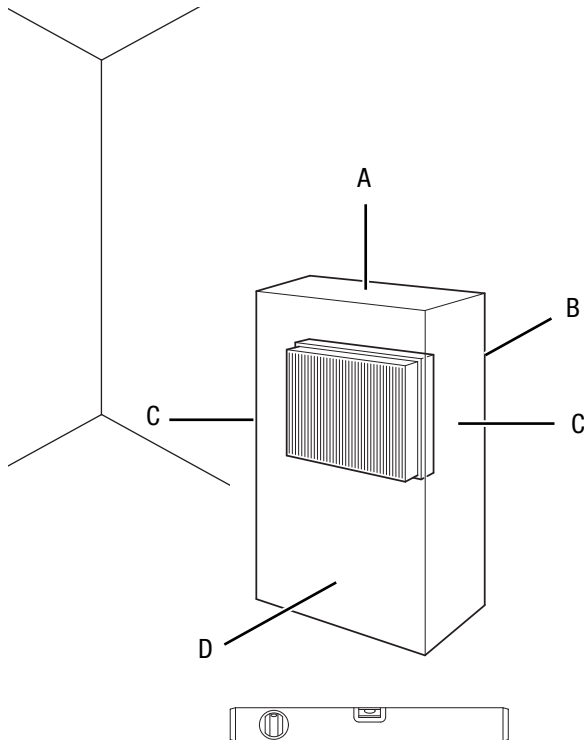
In gebruik nemen

Het HEPA-carbon-filter is voorgeïnstalleerd.

Let op

Verwijder de kunststofzak van het HEPA-carbon-filter. Ga bij het plaatsen van het HEPA-carbon-filters te werk zoals is beschreven bij HEPA-carbon-filters vervangen.

Houd bij het opstellen van het apparaat rekening met de minimale afstanden t.o.v. wanden en objecten, volgens het de hoofdstuk technische bijlage.



- Controleer de toestand van het netsnoer voordat het apparaat weer in gebruik wordt genomen. Bij twijfel aan de probleemloze toestand hiervan, contact opnemen met de klantendienst.
- Plaats het apparaat rechtop en stabiel op een horizontaal en vlakke ondergrond.
- Voorkom struikelgevaar bij het leggen van het netsnoer of andere elektrische snoeren, vooral bij het opstellen van het apparaat middenin een ruimte. Gebruik snoerbruggen.
- Zorg dat verlengsnoeren volledig zijn uit-/afgerold.
- Het apparaat in de buurt van de bron van de luchtvervuiling positioneren.
- Houd bij het opstellen van het apparaat voldoende afstand t.o.v. warmtebronnen.
- Zorg dat gordijnen of andere objecten de luchtstroom niet hinderen.
- Zorg dat de luchtinlaat en luchtuitlaat vrij zijn.

Netsnoer aansluiten

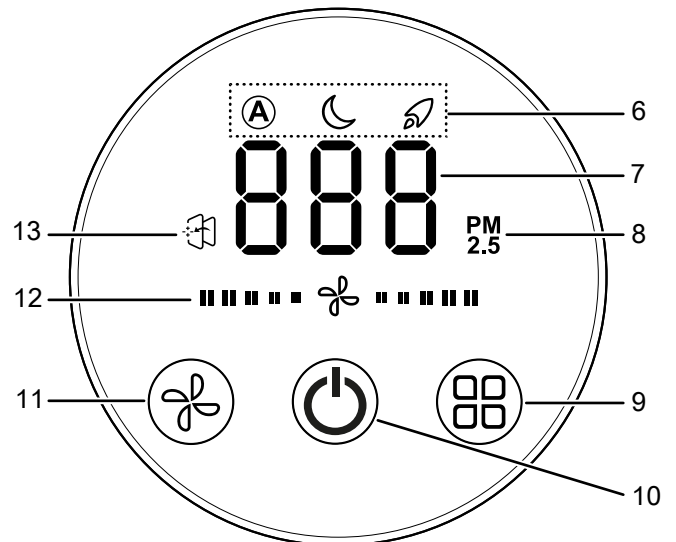
- Steek de netstekker in een volgens de voorschriften afgezekerd stopcontact.

Bediening

Let op

Vermijd open deuren en ramen.

Bedieningspaneel



Nr.	Aanduiding	Betekenis
6	LED's <i>Bedrijfsmodus</i>	Toont de gekozen bedrijfsmodus: Ⓐ = Automatische modus ☾ = Nachtmodus 🌿 = Turbomodus
7	Segmentweergave	Toont de gemeten luchtkwaliteit
8	LED <i>Luchtkwaliteit</i>	Brandt op basis van de luchtkwaliteit: groen = goed blauw = middelmatig rood = slecht
9	Toets <i>Bedrijfsmodus</i>	Bedrijfsmodus kiezen
10	Toets <i>Aan/uit</i>	Apparaat in- en uitschakelen
11	Toets <i>Ventilatorsnelheid</i>	Ventilatorsnelheid instellen op 5 niveaus
12	LED <i>Ventilatorsnelheid</i>	Indicatie van de gekozen ventilatorsnelheid
13	LED <i>Filtervervanging</i>	Brandt, als het filter moet worden vervangen

Apparaat inschakelen

Nadat het apparaat klaar voor gebruik is opgesteld, zoals in het hoofdstuk in gebruik nemen is beschreven, kan het worden ingeschakeld. Is het netsnoer verbonden, brandt het bedieningspaneel 2 seconden en klinkt een akoestisch signaal. Daarna brandt alleen de toets *Aan/Uit* (10) rood en is het apparaat in de standby-modus.

Ga als volgt te werk, voor het inschakelen van het apparaat:

1. Druk op de toets *Aan/uit* (10).
 - ⇒ De toets *Aan/uit* (10) brandt wit.
 - ⇒ Het apparaat is ingeschakeld en start in de automatische modus. De betreffende LED bedrijfsmodus (6) brandt.
 - ⇒ Het apparaat meet binnen 3 minuten de luchtkwaliteit. De LED *Luchtkwaliteit* (8) brandt. Op de segmentweergave (7) wordt de luchtkwaliteit weergegeven.

Is er ca. 40 seconden geen invoer, neemt de helderheid van het bedieningspaneel af. Bij de volgende invoer wordt de normale helderheid weer hersteld.

Bedrijfsmodus instellen

Het apparaat beschikt over de volgende bedrijfsmodi:

- Automatische modus
- Nachtmodus
- Turbomodus

Ga als volgt te werk voor het omschakelen tussen de bedrijfsmodi:

- ✓ Het apparaat is ingeschakeld.
1. Druk op de toets *Bedrijfsmodus* (9).
 - ⇒ De betreffende LED *Bedrijfsmodus* (6) brandt.

Automatische modus

Bij het inschakelen van het apparaat start het in de automatische modus. De betreffende LED *Bedrijfsmodus* (6) brandt.

In de automatische modus detecteert het apparaat de luchtkwaliteit.

De LED *Luchtkwaliteit* (8) brandt overeenkomstig groen, blauw of rood. Op de segmentweergave (7) wordt de luchtkwaliteit weergegeven.

Op de segmentweergave (7) wordt de PM 2.5-waarde aangegeven, nadat het apparaat de meting van de luchtkwaliteit heeft uitgevoerd.

LED <i>Luchtkwaliteit</i>	Opgave op de segmentweergave	LED <i>Ventilator snelheid</i>
Brandt groen (goede luchtkwaliteit)	0 ~ 35	Niveau 2
Brandt blauw (middelmatische luchtkwaliteit)	36 ~ 116	Niveau 3 en 4
Brandt rood (slechte luchtkwaliteit)	> 116	Niveau 4 en 5



Info

Automatische modus en virusfiltering

Gebruik automatische modus nooit als het apparaat wordt gebruikt voor virusfiltering!

De ingebouwde sensoren reageren alleen op luchtbelastingen door fijnstof, pollen of evt. VOC's (organische chemische verbindingen). De virusbelasting in de ruimte kan niet worden gemeten door het apparaat. Het is mogelijk dat de automatische modus een "Goede luchtkwaliteit" aangeeft, hoewel de virusbelasting in de ruimte zeer hoog is.

Daarom adviseren wij bij het gebruik van het apparaat in relatie tot virussen altijd een op de ruimtegrootte, resp. circulatiewaarde afgestemd capaciteitsniveau te kiezen.

Nachtmodus

Het apparaat zorgt in de *Nachtmodus* voor een luchtstroom die is aangepast aan uw slaapbehoefte.

Ga als volgt te werk voor het inschakelen van de nachtmodus:

- ✓ De meting van de luchtkwaliteit is niet geactiveerd en de LED *Luchtkwaliteit* (8) brandt niet.

1. Druk op de toets *Bedrijfsmodus* (9).
 - ⇒ Het apparaat werkt met de lage ventilatorsnelheid. De LED *Ventilatorsnelheid* (12) brandt niet.
 - ⇒ De LED *Nachtmodus* (6) brandt.

Is er ca. 40 seconden geen invoer, neemt de helderheid van het bedieningspaneel af.

Turbomodus

In de turbomodus detecteert het apparaat de luchtkwaliteit automatisch. De LED *Luchtkwaliteit* (8) brandt en op de segmentweergave (7) wordt de luchtkwaliteit weergegeven.

Ga als volgt te werk voor het inschakelen van de turbomodus:

1. Druk op de toets *Bedrijfsmodus* (9).
 - ⇒ Het apparaat werkt met de hoogste ventilatorsnelheid.
 - ⇒ De LED *Ventilatorsnelheid* (12) brandt.

Ventilatie

U kunt alle 5 snelheden handmatig kiezen.

Ga als volgt te werk, voor het instellen van de ventilatorsnelheid:

- ✓ Het apparaat is ingeschakeld.
1. De gewenste ventilatorsnelheid inschakelen door te drukken op de toets *Ventilatorsnelheid* (11).
 - ⇒ De LED *Ventilatorsnelheid* (12) van niveau 1, niveau 2, niveau 3, niveau 4 of niveau 5 brandt.

Memory-functie

Schakelt u het apparaat vanuit de standby-modus weer in, zijn de gekozen instellingen voor de bedrijfsmodus en de ventilatorsnelheid opgeslagen.

Bij een korte stroomuitval of het openen van de apparaatafdekking onthoudt het apparaat de instellingen **niet**. Het apparaat start in dat geval bij het inschakelen in de bedrijfsmodus *Automatische modus*.

Buiten gebruik stellen



Waarschuwing voor elektrische spanning

Raak de netstekker niet aan met vochtige of natte handen.

- Het apparaat inschakelen door het drukken op de toets *Aan/uit* (10).
- De netstekker van het netsnoer uit het stopcontact trekken door de stekker vast te pakken.
- Reinig het apparaat volgens het hoofdstuk onderhoud.
- Het apparaat opslaan volgens het hoofdstuk opslag.

Nabestelbare accessoires



Waarschuwing

Gebruik alleen accessoires en hulpapparaten, die in de gebruiksaanwijzing zijn opgegeven.

Het gebruik van andere dan in de handleiding aanbevolen werkgereedschappen of andere accessoires kan letselgevaar veroorzaken.

Aanduiding	Artikelnummer
HEPA-carbon-filter (filterefficiëntie 99,7%)	7.160.000.530
HEPA-carbon-filter (filterefficiëntie 99,97%)	7.160.000.531

Defecten en storingen

Het apparaat is tijdens de productie meerdere keren op een goede werking getest. Mochten er desondanks storingen ontstaan, controleer het apparaat dan op basis van de volgende lijst.

Let op

Wacht na alle onderhouds- en reparatiewerkzaamheden minimaal 3 minuten. Schakel het apparaat daarna weer in.

Het apparaat start niet:

- Controleer de netaansluiting.
- Controleer het netsnoer en de netstekker op beschadigingen.
- Controleer de afzekering van de gebouwinstallatie.
- Controleer of de apparaatafdekking (5) goed vastzit.

Het apparaat maakt herrie, resp. trilt:

- Controleer of het apparaat rechtop en stabiel staat.

Het apparaat wordt zeer heet, maakt herrie, resp. verliest capaciteit:

- Controleer de luchtinlaten en het luchtfilter op vervuilingen. Verwijder uitwendige vervuilingen.

Het apparaat werkt met een gereduceerde capaciteit:

- De luchtuitlaat is niet vrij. Zorg dat de luchtuitlaat niet is geblokkeerd. Indien nodig losse voorwerpen uit de luchtuitlaat verwijderen.
- De kunststofzak van het HEPA-carbon-filter is niet verwijderd voor het plaatsen. Haal het HEPA-carbon-filter uit de kunststofzak.

Het apparaat werkt met onvoldoende capaciteit of de luchtkwaliteit verbetert niet:

- Controleer of de ruimte geopende ramen en / of deuren heeft. Sluit deze eventueel.
- Het HEPA-carbon-filter is niet geplaatst. Plaats het HEPA-carbon-filter.
- Controleer de minimale afstanden t.o.v. wanden en objecten. Zet het apparaat evt. verder in de ruimte.

De LED *Luchtkwaliteit* brandt langere tijd rood:

- Controleer de luchtkwaliteit in de ruimte. De lucht in de ruimte kan sterk vervuild zijn. Wacht enkele minuten of de kleur van de LED *Luchtkwaliteit* wijzigt.
- De luchtkwaliteitssensor is verstopt of vuil. Ramen en deuren moeten gesloten zijn, want anders komen steeds weer stof en andere verontreinigingen in de ruimte. Reinig de luchtkwaliteitssensoren volgens het hoofdstuk onderhoud.

Het apparaat verspreid een onaangename geur:

- Controleer het HEPA-carbon-filter op vervuilingen. Het HEPA-carbon-filter indien nodig reinigen, resp. vervangen.
- Er kunnen rook, bijv. sterke tabaksrook, geuren en verontreinigingen in de lucht aanwezig zijn. Ventileer de ruimte.

De LED *Filtervervang* (13) knippert:

- Vervang het filter, zoals in het hoofdstuk onderhoud is beschreven.

De segmentweergave (7) toont L3, H8, H3 of ---:

- Neem contact op met de klantendienst. Het apparaat indien nodig voor reparatie naar een geautoriseerd elektrotechnisch vakbedrijf of naar Trotec brengen.

Werkt het apparaat na deze controles nog niet probleemloos:

Neem contact op met de klantendienst. Het apparaat indien nodig voor reparatie naar een geautoriseerd elektrotechnisch vakbedrijf of naar Trotec brengen.

Onderhoud

Opmerking

Alle andere servicewerkzaamheden, dan hier in de onderhoudstabel zijn genoemd, mogen alleen door een door Trotec geautoriseerd bedrijf worden uitgevoerd.

Onderhoudsintervallen

Onderhouds- en verzorgingsinterval	Altijd voor het in gebruik nemen	Indien nodig	Minimaal elke 2 weken	Minimaal elke 4 weken	Minimaal elke 6 maanden	Minimaal jaarlijks
Aanzuig- en uitblaasopeningen op vervuilingen en vreemde objecten controleren, indien nodig reinigen	X			X		
Uitwendige reiniging		X				X
Visuele controle van het inwendige van het apparaat op vervuilingen		X				X
Filter op vervuilingen en vreemde objecten controleren, indien nodig reinigen, resp. vervangen	X		X			
Filter vervangen					X	
Luchtkwaliteitssensor reinigen		X				
Op beschadigingen controleren	X					
Bevestigingsschroeven controleren		X				X
Proefdraaien						X

Onderhouds- en verzorgingsrapport

Apparaattype:

Apparaatnummer:

Onderhouds- en verzorgingsinterval	1	2	3	4	5	6	7	8	9	10	11	12	13	14	15	16
Aanzuig- en uitblaasopeningen op vervuilingen en vreemde objecten controleren, indien nodig reinigen																
Uitwendige reiniging																
Visuele controle van het inwendige van het apparaat op vervuilingen																
Filter op vervuilingen en vreemde objecten controleren, indien nodig reinigen, resp. vervangen																
Filter vervangen																
Luchtkwaliteitssensor reinigen																
Op beschadigingen controleren																
Bevestigingsschroeven controleren																
Proefdraaien																

1. Datum: Handtekening:	2. Datum: Handtekening:	3. Datum: Handtekening:	4. Datum: Handtekening:
5. Datum: Handtekening:	6. Datum: Handtekening:	7. Datum: Handtekening:	8. Datum: Handtekening:
9. Datum: Handtekening:	10. Datum: Handtekening:	11. Datum: Handtekening:	12. Datum: Handtekening:
13. Datum: Handtekening:	14. Datum: Handtekening:	15. Datum: Handtekening:	16. Datum: Handtekening:

Werkzaamheden voor aanvang van het onderhoud



Waarschuwing voor elektrische spanning

Raak de netstekker niet aan met vochtige of natte handen.

- Schakel het apparaat uit.
- De netstekker van het netsnoer uit het stopcontact trekken door de stekker vast te pakken.



Waarschuwing voor elektrische spanning

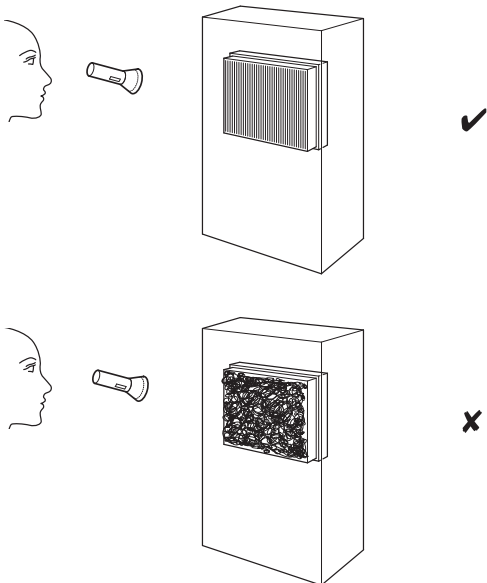
Werkzaamheden waarvoor het openen van het apparaat noodzakelijk is, mogen uitsluitend door geautoriseerde vakbedrijven of door Trotec worden uitgevoerd.

Behuizing reinigen

Reinig de behuizing met een vochtige, zachte en pluisvrije doek. Zorg dat er geen vocht in de behuizing komt. Zorg dat elektrische onderdelen niet in contact komen met vocht. Gebruik geen agressieve reinigingsmiddelen, zoals reinigungs-sprays, oplosmiddelen, alcoholhoudende reinigingsmiddelen of schuurmiddelen voor het bevochtigen van de doek.

Visuele controle van het inwendige van het apparaat op vervuilingen

1. Verwijder het luchtfilter.
2. Schijn met een zaklamp in de openingen van het apparaat.
3. Controleer het inwendige van het apparaat op vervuilingen.
4. Is een dikke stoflaag te zien, reinig dan het inwendige van het apparaat dan met een stofzuiger.
5. Plaats het luchtfilter weer.

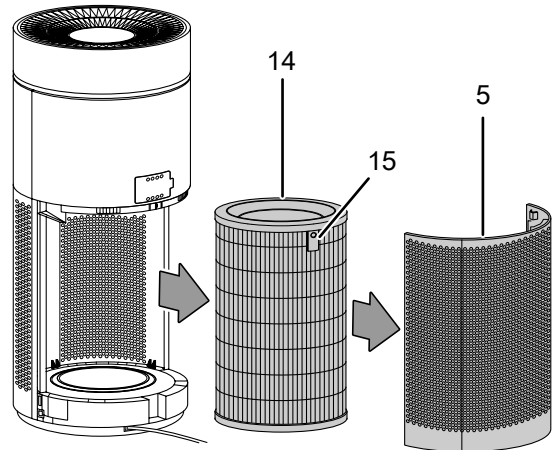


Apparaatafdekking en HEPA-carbon-filter reinigen

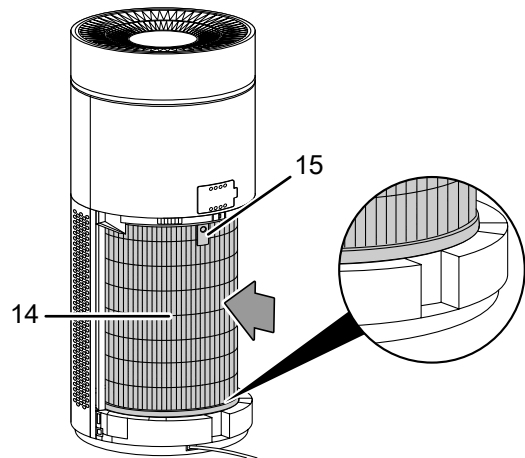
Let op

Het HEPA-carbon-filter is niet wasbaar. Het HEPA-carbon-filter niet met water of vloeibare reinigingsmiddelen reinigen.

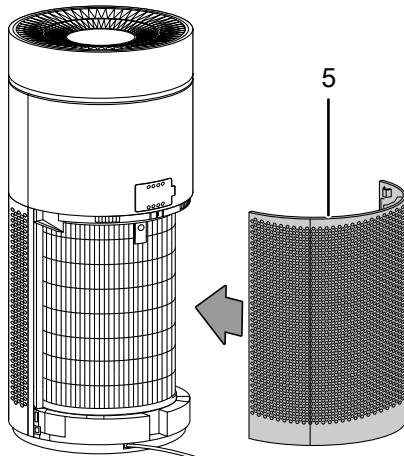
1. Verwijder de apparaatafdekking (5) aan de achterzijde van het apparaat, door de apparaatafdekking bij de inkepingen te verwijderen.
2. Trek het HEPA-carbon-filter (14) aan de lus (15) uit het apparaat.



3. Reinig de apparaatafdekking en de binnenzijde van de luchtinlaat met een zachte borstel of een zachte, pluisvrije doek.
4. De buitenkant van het HEPA-carbon-filter met een zachte borstel of een zachte, pluisvrije doek reinigen.
5. Plaats het HEPA-carbon-filter weer in het apparaat. Zorg hierbij dat de lus van het filter zich buiten bevindt. Schuif het filter in het apparaat, tot het vlak ligt met de inkepingen aan de onderkant van het apparaat.



- Plaats de apparaatafdekking weer op het apparaat. Plaats hiervoor de onderste haak van de apparaatafdekking in de betreffende inkepingen van het apparaat en druk daarna de bovenzijde van de afdekking op het apparaat. Zorg dat de afdekking goed vastzit.



HEPA-carbon-filter vervangen

Let op

Gebruik het apparaat nooit zonder geplaatst HEPA-carbon-filter!

Let op

Het HEPA-carbon-filter is niet wasbaar. Het HEPA-carbon-filter niet met water of vloeibare reinigingsmiddelen reinigen.

- Het HEPA-carbon-filter moet worden vervangen als de LED *Filtervervang* (13) knippert of als blijkt dat het filter is vervuild, bijv. door een verminderde capaciteit (zie hoofdstuk fouten en storingen).
- Zorg voor het inschakelen, dat het HEPA-carbon-filter is geïnstalleerd.
- Zonder het HEPA-carbon-filter kan het apparaat de functie van luchtreiniger niet vervullen en wordt het inwendige van het apparaat vervuild.

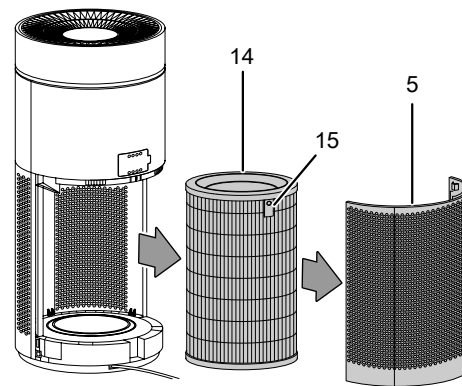
Het HEPA-carbon-filter moet bij sterke vervuiling worden vervangen.

De gebruiksduur van het HEPA-carbon-filter is ca. 6 maanden, afhankelijk van de vervuilingsgraad van de lucht.

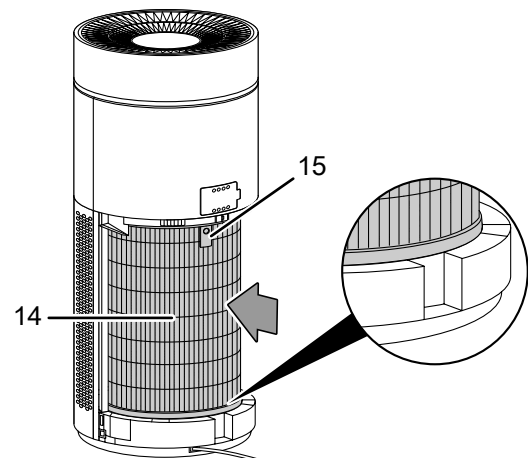
Indien nodig een visuele controle van het HEPA-carbon-filter op vervuilingen uitvoeren.

- De apparaatafdekking (5) aan de achterzijde van het apparaat verwijderen. Hierbij de inkepingen in de zijkanten vastpakken.

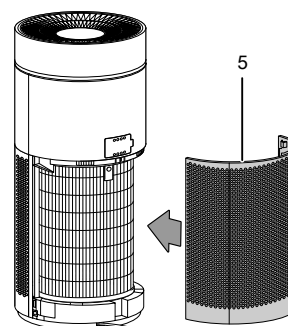
- Trek het verbruikte HEPA-carbon-filter (14) aan de lus (15) uit het apparaat.



- Het verbruikte HEPA-carbon-filter recyclen volgens de nationale wetgeving.
- Verwijder het nieuwe HEPA-carbon-filter uit de kunststofzak. Aan de voorzijde is het HEPA-carbon-filter voorzien van een lus.
- Plaats het nieuwe HEPA-carbon-filter in het apparaat. Zorg hierbij dat de lus van het filter zich buiten bevindt. Schuif het filter in het apparaat, tot het vlak ligt met de inkepingen aan de onderkant van het apparaat.



- Plaats de apparaatafdekking weer op het apparaat. Plaats hiervoor de onderste haak van de apparaatafdekking in de betreffende inkepingen van het apparaat en druk daarna de bovenzijde van de afdekking op het apparaat. Zorg dat de afdekking goed vastzit.

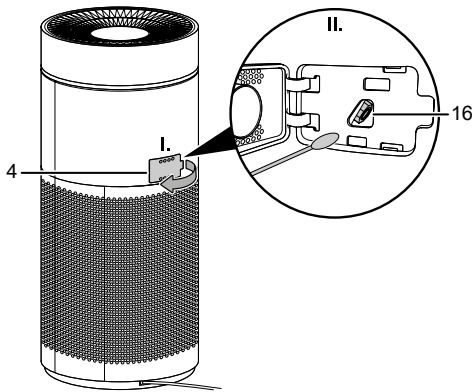


7. Voor het resetten van de LED *Filtervervanging*, twee seconden drukken op de toets *Ventilatiesnelheid* (11).
 ⇒ De LED *Filtervervanging* gaat uit en het apparaat schakelt om naar de standby-modus.

Luchtkwaliteitssensor reinigen

De luchtkwaliteitssensor (4) moet worden gereinigd, als hij is vervuild of LED *Luchtkwaliteit* (8) langere tijd rood brandt (zie ook het hoofdstuk bediening en het hoofdstuk fouten en storingen).

1. De afdekking van de sensor reinigen met een zachte, pluisvrije doek.
2. Open de afdekking van de sensor, door het openklappen van de afdekking.
3. Reinig de lens van de sensor (16) voorzichtig met een licht met water bevochtigd wattenstaafje. Gebruik niet teveel water, omdat de sensor anders kan worden beschadigd.



4. De lens voorzichtig drogen met een droog wattenstaafje.
5. De afdekking van de sensor weer sluiten.

Activiteiten na het onderhoud

Wilt u het apparaat verder gebruiken:

- Het apparaat weer aansluiten door de netstekker in het stopcontact te steken.

Gebruikt u het apparaat langere tijd niet:

- Het apparaat opslaan volgens het hoofdstuk transport en opslag.

Technische bijlage

Technische gegevens

Parameter	Waarde
Model	AirgoClean® 170 + AirgoClean® 171 E
Luchthoeveelheid met HEPA-carbon-filter	
Ventilatorsnelheid 1	119 m ³ /uur
Ventilatorsnelheid 2	168 m ³ /uur
Ventilatorsnelheid 3	263 m ³ /uur
Ventilatorsnelheid 4	303 m ³ /uur
Ventilatorsnelheid 5	350 m ³ /uur
Omgevingstemperatuur	5 °C tot 40 °C
Werkbereik	30 % tot 90 % r.v.
Netaansluiting	220-240 V ~ 50/60 Hz
Opgenomen vermogen	33 W
Nominale stroom	0,14 A
Afmetingen (lengte x breedte x hoogte)	292 x 292 x 663 mm
Minimale afstand t.o.v. wanden en objecten	
	A: boven 30 cm
	B: achter 30 cm
	C: zijkant 30 cm
	D: voor 30 cm
Gewicht	6,5 kg

Recycling

De verpakkingsmaterialen altijd milieubewust en volgens de geldende lokale recyclingvoorschriften recycleren.



■ Het symbool met een doorgestreepte vuilnisbak op een elektrisch of elektronisch apparaat is afkomstig uit de richtlijn 2012/19/EU. Het geeft aan dat dit apparaat aan het eind van de levensduur niet mag worden weggegooid met het huishoudelijk afval. Voor kosteloze retournering zijn er inzamelpunten voor oude elektrische en elektronische apparaten beschikbaar bij u in de buurt. De adressen kunt u opvragen bij uw gemeente. Voor veel EU-landen kunt u zich via de website <https://hub.trotec.com/?id=45090> informeren over andere retourmogelijkheden. Anders graag contact opnemen met een in uw land goedgekeurd recyclingbedrijf voor afgedankte apparaten.

Door het gescheiden inzamelen van oude elektrische en elektronische apparaten worden recycling, materiaalhergebruik, resp. andere vormen van hergebruik van oude apparaten mogelijk gemaakt. Ook worden zo negatieve gevolgen bij het recyclen van de mogelijk in de apparaten opgenomen gevaarlijke stoffen voor het milieu en voor de menselijke gezondheid voorkomen.

Trotec GmbH

Grebbener Str. 7
D-52525 Heinsberg

☎ +49 2452 962-400

☎ +49 2452 962-200

✉ info@trotec.com

www.trotec.com