

# AIRGOCLEAN® 170 + / AIRGOCLEAN® 171 E

TR

TALİMATLAR  
HAVA TEMİZLEME CİHAZI



 TROTEC

## İçindekiler

Bu kılavuzu kullanma hakkında notlar.....	2
Cihazın kullanım ömrü ve garanti süresi.....	2
Kullanım hatalarına ilişkin bilgiler – Güvenlik .....	3
Cihaz fonksiyonlarıyla ilgili tanıtıcı ve temel bilgiler .....	4
Taşıma ve nakliye sırasında dikkat edilecek hususlar .....	5
Bağlantı veya montaj.....	5
Kullanım .....	6
Cihazın enerji tüketimi açısından verimli kullanımına ilişkin bilgiler .....	8
Sonradan sipariş edilebilen aksesuarlar .....	8
Hatalar ve arızalar .....	8
Kullanıcının kendi yapabileceği bakım, onarım veya ürünün temizliğine ilişkin bilgiler .....	10
Bakım, onarım ve kullanımda uyulması gereken kurallar .....	14
Servis istasyonları .....	14
Üretici ve ithalatçı firmanın unvanı, adres ve telefon numarası .....	14
Teknik ek .....	14
Kullanım sırasında insan veya çevre sağlığına tehlikeli veya zararlı olabilecek durumlara ilişkin uyarılar .....	14

## Bu kılavuzu kullanma hakkında notlar

### Semboller



#### Elektrik gerilimine karşı uyarı

Bu sembol, elektrik gerilimi nedeniyle insanların hayatına ve sağlığına yönelik oluşan tehlikelere karşı uyarıda bulunur.



#### Uyarı

Sinyal sözcüğü, önlenmediği takdirde ölüm veya ağır bir yaralanmaya neden olabilecek orta risk derecesindeki bir tehlikeyi tanımlar.



#### Dikkat

Sinyal sözcüğü, önlenmediği takdirde hafif veya orta bir yaralanmaya neden olabilecek düşük risk derecesindeki bir tehlikeyi tanımlar.

### Not

Sinyal sözcüğü, önemli bilgilere işaret eder (örn. maddi hasarlar), fakat tehlikelere işaret etmez.



### Bilgi

Bu sembolün bulunduğu notlar, çalışmalarınızı hızlı ve güvenli şekilde yapmanız konusunda size yardımcı olur.



### Kılavuza dikkat ediniz

Bu sembolün bulunduğu notlar, kılavuza dikkat edilmesi gerektiği konusunda sizi uyarır.

Bu kılavuzun ve AB uygunluk beyanının güncel sürümünü aşağıdaki linkten indiriniz:

AirgoClean® 170 +



<https://hub.trotec.com/?id=47534>



AirgoClean® 171 E



<https://hub.trotec.com/?id=44804>

## Cihazın kullanım ömrü ve garanti süresi

Aşağıdaki bilgiler sadece Türkiye için geçerlidir:

Ticari müşteriler için garanti süresi bir yıldır. Özel müşteriler için garanti süresi iki yıldır.

## Kullanım hatalarına ilişkin bilgiler – Güvenlik

**Bu kılavuzu, cihazı çalıştırmadan/kullanmadan önce dikkatlice okuyunuz ve kılavuzu her zaman kurulum yerinin hemen yakınında veya cihazın üzerinde bulundurunuz.**



### Uyarı

#### **Tüm güvenlik uyarılarını ve talimatları okuyunuz.**

Güvenlik uyarılarına ve talimatlara uymanın ihmal edilmesi, elektrik çarpmasına, yangına ve/veya ağır yaralanmalara neden olabilir.

#### **Daha sonra bakmak için tüm güvenlik uyarılarını ve talimatları saklayınız.**

Bu cihaz, gözetim altında veya cihazın güvenli kullanımı hakkında eğitilmiş ve bu nedenle oluşacak tehlikeleri anlamış olmaları durumunda 8 yaşın üstündeki çocuklar ve kısıtlı fiziksel, duyuşsal veya mental yeteneklere sahip veya deneyimi ve bilgisi eksik kişiler tarafından kullanılabilir.

Çocuklar cihazla oynamamalıdır. Temizlik ve kullanıcı bakımı, gözetim altında olmayan çocuklar tarafından yapılmamalıdır.

- Cihazı patlama tehlikesi altındaki mekânlarda veya bölgelerde çalıştırmayınız ve bu tür yerlere yerleştirmeyiniz.
- Cihazı, agresif atmosferlerde çalıştırmayınız.
- Cihazı açık ateş veya gazlı cihazların yakınında çalıştırmayınız.
- Cihazı dik konumda ve durma güvenliği sağlanmış şekilde yatay ve sağlam bir yüzeye yerleştiriniz.
- Nemli temizlikten sonra cihazı kurutunuz. Cihazı ıslak durumda çalıştırmayınız.
- Cihazı elleriniz nemli veya ıslakken çalıştırmayınız veya kullanmayınız.
- Cihazı doğrudan su püskürmesine maruz bırakmayınız.
- Su sıçramasına karşı korumaya sahip olmadığı için cihazı sıvıya maruz bırakmayınız.
- Cihazın içine asla herhangi bir nesne veya uzuvlarınızı sokmayınız.
- Çalışma sırasında cihazın üzerini örtmeyiniz.
- Cihazın üzerine oturmeyiniz.
- Cihaz bir oyuncak değildir. Çocukları ve hayvanları uzak tutunuz. Cihazı sadece gözetim altında kullanınız.
- Cihazın her kullanımından önce cihazın aksesuarlarını ve bağlantı parçalarını olası hasarlar açısından kontrol ediniz. Arızalı cihazları ve cihaz parçalarını kullanmayınız.
- Cihazın dışında bulunan tüm elektrik kablolarının hasar görmeye karşı (örn. hayvanlar nedeniyle) korunduğundan emin olunuz. Elektrik kabloları veya şebeke bağlantısında hasar varken cihazı kesinlikle kullanmayınız!

- Şebeke bağlantısı, Teknik Ek bölümündeki bilgilere uygun olmalıdır.
- Elektrik fişini düzgün bir şekilde topraklanmış prize takınız.
- Elektrik kablosu için kullanılacak uzatmaları teknik bilgileri dikkate alarak seçiniz. Uzatma kablosunu tamamen açınız. Aşırı elektrik yükü oluşmasına izin vermeyiniz.
- Cihazdaki bakım, temizlik veya onarım çalışmalarından önce, elektrik fişinin tutarak elektrik kablosunu prizden çekiniz.
- Cihazı kullanmadığınız zamanlarda, cihazı kapatınız ve elektrik kablosunu prizden çıkartınız.
- Elektrik fişinde veya elektrik kablosunda hasar tespit ettiyseniz cihazı kesinlikle kullanmayınız. Elektrik kablosu zarar görmüşse, tehlikeleri önlemek için, üretici veya müşteri hizmetleri ya da benzer nitelikte bir kişi tarafından değiştirilmelidir. Arızalı elektrik kabloları insan sağlığı için ciddi tehlike oluşturur!
- Cihazın kurulumu sırasında, Teknik ek bölümü uyarınca duvarlarla ve nesnelere arasında bırakılacak minimum mesafeye ve depolama ve çalışma koşullarına dikkat ediniz.
- Hava girişi ve hava çıkışının açık olduğundan emin olunuz.
- Hava girişi ve hava çıkışının yakın çevresinde gevşek nesnelere ve kir bulunmamasını sağlayınız.
- Cihazın üzerindeki güvenlik işaretlerini, çıkartmaları ve etiketleri çıkarmayınız. Tüm güvenlik işaretleri, çıkartmalar ve etiketlerin okunur durumda olmasını sağlayınız.
- Cihazı kesinlikle aşırı ısıya veya direkt güneş ışınlarına maruz bırakmayınız.
- Emme tarafında hiçbir zaman kir ve gevşek nesnelere bulunmadığından emin olunuz.
- Değiştirilen filtreleri tekniğe uygun şekilde tasfiye ediniz.
- Cihazı kesinlikle saklama yeri veya basamak olarak kullanmayınız.
- Cihazı virüs filtreleme için kullanıyorsanız otomatik modu kullanmayınız.

### Usulüne uygun kullanım

Cihazı, havayı temizlemek için ve teknik bilgilere ve güvenlik uyarılarına uyarak sadece iç mekânlarda kullanınız.

Usulüne uygun kullanımın dışındaki bir kullanım, hatalı kullanım olarak kabul edilir.

### Makul şekilde öngörülebilir hatalı kullanım

- Cihazı ıslak ya da suyla kaplı bir zemin üzerine yerleştirmeyiniz.
- Cihazın üzerine örn. ıslak elbiseler gibi nesnelere koymayınız.
- Cihazı açık havada kullanmayınız.
- Cihazı banyolarda ve nemin yüksek olduğu odalarda kullanmayınız.
- Cihazı örn. üretim bölümleri, atölyeler veya şantiyeler gibi toz oluşumunun yüksek olduğu mekânlarda kullanmayınız.
- Entegre filtre sistemi, havada sağlık açısından tehlike yaratacak düzeydeki tozların (örn. zararlı maddeler) temizlenmesi için uygun değildir.
- Cihazda kendi başınıza yapısal değişiklikler ve ekleme veya tadilat işlemleri yapmayınız.

### Personelin niteliği

Bu cihazı kullanan kişiler:

- Elektrikle çalıştırılan hava temizleme cihazlarındaki çalışmalar sırasında oluşan tehlikeleri bilmeli.
- Başta Kullanım hatalarına ilişkin bilgiler – Güvenlik bölümü olmak üzere kılavuzu anlamış olmalıdır.

### Kalan tehlikeler



#### Elektrik gerilimine karşı uyarı

Elektrikli parçalar üzerindeki çalışmalar sadece yetkili bir uzman şirket tarafından gerçekleştirilmelidir!



#### Elektrik gerilimine karşı uyarı

Cihaz üzerinde gerçekleştirilecek tüm çalışmalardan önce elektrik fişini prizden çıkartınız!  
Elektrik fişine nemli ya da ıslak elle dokunmayınız.  
Elektrik fişinden tutarak elektrik kablosunu elektrik prizinden çekiniz.



#### Uyarı

Eğitimsiz kişiler tarafından amacına veya usulüne uygun olmayan şekilde kullanılması durumunda bu cihaz çeşitli tehlikelere neden olabilir! Personel niteliklerine dikkat ediniz!



#### Uyarı

Cihaz bir oyuncak değildir ve çocukların eline geçmemelidir.



#### Uyarı

Boğulma tehlikesi!  
Ambalaj malzemesini dikkatsizce etrafta bırakmayınız.  
Çocuklar için tehlikeli bir oyuncuca dönüşebilir.

#### Not

Cihazı, HEPA karbon filtre takılmamış durumdayken çalıştırmayınız!

#### Not

Cihazı, hava filtresi hava girişine takılmamış durumdayken çalıştırmayınız!

Hava filtresi olmadan cihazın içi aşırı derecede kirlenir. Bunun sonucunda performans azalabilir ve cihaz zarar görebilir.

#### Not

Cihazı temizlemek için sert temizlik maddeleri, aşındırıcı veya çözücü maddeler kullanmayınız.

### Acil durumda yapılması gerekenler

1. Cihazı kapatınız.
2. Cihazı elektrik şebekesinden ayırınız: Elektrik fişinden tutarak elektrik kablosunu elektrik prizinden çekiniz.
3. Arızalı bir cihazı tekrar elektrik şebekesine bağlamayınız.

### Cihaz fonksiyonlarıyla ilgili tanıtıcı ve temel bilgiler

#### Cihaz açıklaması

Cihaz, hafif ile orta düzeydeki kirler ve kokular azaltılarak hava kalitesini iyileştirmek amacıyla oda havasının filtrelenmesi için kullanılır. Cihaz, havayı emen güçlü bir fanla donatılmıştır. Hava, filtreden geçer ve temizlenir. Daha sonra, fan, temizlenmiş havayı odaya geri verir.

Filtre; HEPA; karbon ve ön filtreden oluşan 3'ü 1 arada bir filtredir.

Cihaz, bir HEPA filtre aracılığıyla havadaki bakterileri, virüsleri, polenleri, ev tozu akarı artıklarını, küf mantarı sporlarını ve diğer alerjenleri temizler. Entegre ön filtre (sentetik elyaftan), hava HEPA filtreye akmaya devam etmeden önce büyük toz partiküllerini filtreler. Aktif karbonlu entegre karbon filtre, havadaki kokuları da temizler.

HEPA karbon filtre, koku ve virüs taşıyabilecek ev tozu, evcil hayvan alerjenleri, sigara dumanı, dumanlı sis ve partiküllere karşı etkilidir.

Cihaz, hava kalitesini göstermek ve hava temizliğini otomatik olarak düzenlemek için bir hava kalitesi sensörüne sahiptir.

Beş kademeli fan ve basit, hızlı filtre değişimi, kolay kullanıma olanak sağlar.

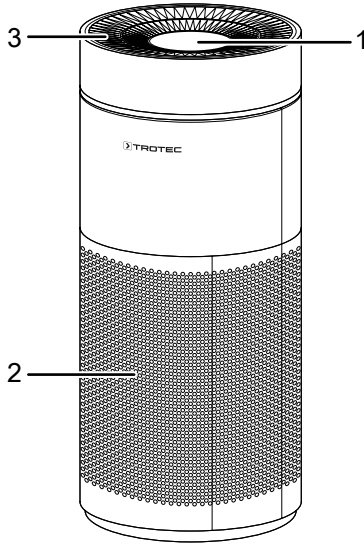
Cihaz, kompakt boyutları sayesinde rahatça taşınabilir ve sessiz çalışması sayesinde tüm iç mekanlarda kullanılabilir.

Cihaz, kullanım ve fonksiyon kontrolü amacıyla bir çalışma paneliyle donatılmıştır.

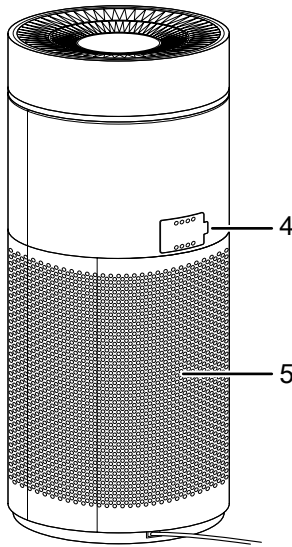
İki cihaz da aynı yapıdadır. Cihazlar arasındaki tek fark, renklerindedir. AirgoClean 170 + cihazı beyaz, AirgoClean 171 E cihazı ise siyahtır. Her iki cihaz da % 99,97'lik filtre verimliliğine sahip bir HEPA karbon filtre içerir.

## Cihazın görünümü

### Ön taraf



### Arka taraf



No.	Tanım
1	Çalışma paneli
2	HEPA karbon filtreli hava girişi
3	Hava çıkışı
4	Hava kalitesi sensörü
5	Cihaz kapağı

## Taşıma ve nakliye sırasında dikkat edilecek hususlar

### Not

Düzgün olmayan bir şekilde depolar veya taşırsanız cihaz hasar görebilir.

Cihazın taşınması ve depolanmasıyla ilgili bilgilere dikkat ediniz.

### Taşıma

Her taşıma işleminden **önce** şu uyarılara dikkat ediniz:

- Cihazı kapatınız.
- Elektrik fişinden tutarak elektrik kablosunu elektrik prizinden çekiniz.
- Elektrik kablosunu çekme halatı olarak kullanmayınız.

Her taşıma işleminden **sonra** şu uyarılara dikkat ediniz:

- Cihazı, taşıma işleminden sonra dik olarak yerleştiriniz.

### Depolama

Cihazı kullanmadığınız zamanlarda aşağıdaki depolama koşullarına uyunuz:

- Cihazı kuru, donmaya ve ısıya karşı korunmuş şekilde depolayınız.
- Cihazı dik pozisyonunda ve tozdan ve doğrudan güneş ışığından korunan bir yerde depolayınız.
- Gerekirse, içeri giren toza karşı cihazı bir kılıfla koruyunuz.

## Bağlantı veya montaj

### Teslimat kapsamı

- 1 x cihaz
- 1 x HEPA karbon filtre
- 1 x kılavuz

### Cihazın ambalajından çıkartılması

1. Kartonu açınız ve cihazı çıkartınız.
2. Ambalajı cihazdan komple çıkartınız.
3. Elektrik kablosunu komple açınız. Elektrik kablosunun zarar görmemiş olmasına dikkat ediniz ve açarken kabloya zarar vermeyiniz.

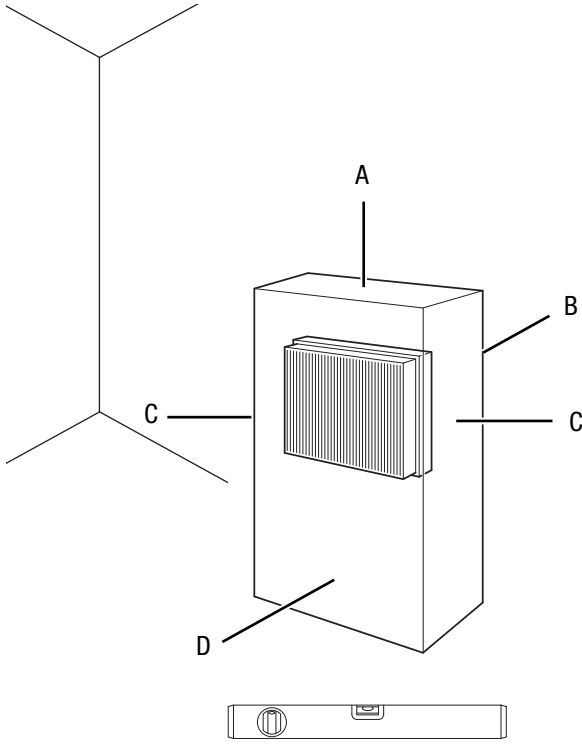
### Bağlantı veya montaj

HEPA karbon filtre önceden takılmıştır.

### Not

Plastik kılıfı HEPA karbon filtreden çıkartınız. HEPA karbon filtreyi yerleştirmek için, HEPA karbon filtrenin değiştirilmesi bölümünde açıklanan yöntemi izleyiniz.

Cihazın kurulumu sırasında, Teknik Ek bölümü uyarınca duvarlarla ve nesnelere arasında bırakılacak minimum mesafelere dikkat ediniz.



- Cihazı tekrar çalıştırmadan önce elektrik kablosunun durumunu kontrol ediniz. Cihazın kusursuz durumda olduğundan şüphe duyarsanız müşteri hizmetlerini arayınız.
- Cihazı dik konumda ve durma güvenliği sağlanmış şekilde yatay ve sağlam bir yüzeye yerleştiriniz.
- Özellikle cihazı odanın ortasına yerleştirirseniz, elektrik kablosunu veya diğer kabloları döşerken kabloları takılıp düşme tehlikesini engelleyiniz. Kablo köprülerinden kaçınınız.
- Kablo uzatmalarının tamamen açılmış ve çözülmüş durumda olduğundan emin olunuz.
- Cihazı, hava kirliliği kaynağının yakınına kurunuz.
- Cihazı monte ederken ısı kaynaklarına yeterli mesafe bırakınız.
- Perde veya başka nesnelere hava akımını engellememesine dikkat ediniz.
- Hava girişi ve hava çıkışının açık olduğundan emin olunuz.

#### Elektrik kablosunun bağlanması

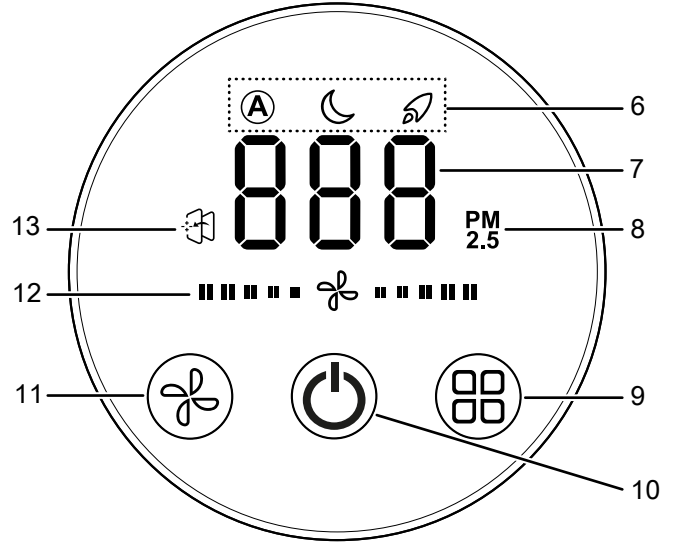
- Elektrik fişini düzgün bir şekilde topraklanmış prize takınız.

## Kullanım

### Not

Kapıları ve pencereleri açık tutmayınız.

### Çalışma paneli



No.	Tanım	Anlamı
6	Çalışma modu LED'leri	Seçilen çalışma modunu gösterir: Ⓐ = Otomatik mod ☾ = Gece modu 🌀 = Turbo modu
7	Segmentli göstergesi	Ölçülen hava kalitesini gösterir
8	Hava kalitesi LED'i	Hava kalitesine uygun şekilde yanar: yeşil = iyi mavi = orta kırmızı = kötü
9	Çalışma modu tuşu	Çalışma modunun seçilmesi
10	Açma/Kapama tuşu	Cihazı açma ve kapatma
11	Havalandırma hızı tuşu	Havalandırma hızının 5 kademedeki ayarlanması
12	Havalandırma hızı LED'i	Seçilen havalandırma hızının göstergesi
13	Filtre değişim LED'i	Filtrenin değiştirilmesi gerekirse yanar



## Cihazın çalıştırılması

Bağlantı veya montaj bölümünde açıklandığı gibi çalışmaya hazır şekilde kurduktan sonra cihazı çalıştırabilirsiniz. Elektrik kablosu bağlıysa, çalışma paneli 2 saniye süreyle yanar ve sesli bir sinyal duyulur. Daha sonra sadece *Açma/Kapatma* tuşu (10) yanar ve cihaz bekleme modundadır.

Cihazı açmak için aşağıdaki yöntemi izleyiniz:

1. *Açma/Kapatma* tuşuna (10) basınız.
  - ⇒ *Açma/Kapatma* tuşu (10) yanar.
  - ⇒ Cihaz açıktır ve otomatik modda çalışır. İlgili çalışma modu LED'i (6) yanar.
  - ⇒ Cihaz, 3 dakika içinde hava kalitesini ölçer. *Hava kalitesi* LED'i (8) yanar. Segmentli göstergede (7) saat sayısı görüntülenir.

Yaklaşık 40 saniye süreyle hiçbir kullanım girişi gerçekleşmezse, çalışma panelinin parlaklığı azalır. Sonraki bir girişte gösterge tekrar tam parlaklıkta yanar.

## Çalışma modunun ayarlanması

Cihaz, aşağıdaki çalışma modlarına sahiptir:

- Otomatik mod
- Gece modu
- Turbo modu

Çalışma modları arasında geçiş yapmak için aşağıdaki yöntemi izleyiniz:

- ✓ Cihaz açılmıştır.
- 1. *Çalışma modu* tuşuna (9) basınız.
  - ⇒ İlgili *Çalışma modu* LED'i (6) yanar.

## Otomatik mod

Cihazı açarsanız, cihaz otomatik modda çalışmaya başlar. İlgili *Çalışma modu* LED'i (6) yanar.

Cihaz, otomatik modda hava kalitesini otomatik olarak algılar. *Hava kalitesi* LED'i (8) uygun şekilde yeşil, mavi veya kırmızı renkte yanar. Segmentli göstergede (7) saat sayısı görüntülenir.

Cihaz, hava kalitesi ölçümünü yaptıktan sonra, segmentli göstergede (7) PM2.5 değeri belirtilir.

<i>Hava kalitesi</i> LED'i	Segmentli göstergedeki bilgi	<i>Havalandırma hızı</i> LED'i
Yeşil yanarsa (hava kalitesi iyi)	0 ~ 35	2. kademe
Mavi yanarsa (hava kalitesi orta)	36 ~ 116	3. ve 4. kademe
Kırmızı yanarsa (hava kalitesi kötü)	> 116	4. ve 5. kademe



## Bilgi

### Otomatik mod ve virüs filtreleme

Cihazı virüs filtreleme için kullanıyorsanız otomatik modu kullanmayınız!

Takılan sensörler sadece ince toz, polen veya duruma bağlı olarak VOC (organik-kimyasal bileşikler) nedeniyle oluşan hava yüklerine tepki verir. Odadaki virüs yükü cihaz tarafından belirlenemez. Odadaki virüs yükü çok yüksek olmasına rağmen, otomatik modda "iyi bir hava kalitesi" gösterilebilir.

Bu nedenle cihazın virüsler için kullanılması sırasında, her zaman oda büyüklüğüne veya ihtiyaç duyulan sirkülasyon hızına uyarlanmış sabit bir güç kademesinin seçilmesini öneriyoruz.

## Gece modu

Cihaz, *Gece modunda* uyku ihtiyaçlarınıza uyarlanmış bir hava akımı üretir.

Gece modunu açmak için aşağıdaki yöntemi izleyiniz:

- ✓ Hava kalitesi ölçümü etkinleştirilmemiş ve *Hava kalitesi* LED'i (8) yanmıyor.
- 1. *Çalışma modu* tuşuna (9) basınız.
  - ⇒ Cihaz, en düşük havalandırma kademesinde çalışır. *Havalandırma hızı* LED'i (12) yanar.
  - ⇒ *Gece modu* LED'i (6) yanar.

Yaklaşık 40 saniye süreyle hiçbir kullanım girişi gerçekleşmezse, çalışma panelinin parlaklığı azalır.

## Turbo modu

Cihaz, Turbo modunda hava kalitesini otomatik olarak algılar. *Hava kalitesi* LED'i (8) yanar ve segmentli göstergede (7) hava kalitesi gösterilir.

Turbo modunu açmak için aşağıdaki yöntemi izleyiniz:

1. *Çalışma modu* tuşuna (9) basınız.
  - ⇒ Cihaz, en yüksek havalandırma kademesinde çalışır.
  - ⇒ *Havalandırma hızı* LED'i (12) yanar.

## Havalandırma

5 hız arasından elle seçim yapılabilir

Havalandırma hızını ayarlamak için aşağıdaki yöntemi izleyiniz:

- ✓ Cihaz açılmıştır.
- 1. *Havalandırma hızı* tuşuna (11) basarak istediğiniz havalandırma hızını ayarlayınız.
  - ⇒ 1. kademe, 2. kademe, 3. kademe, 4. kademe veya 5. kademenin *Havalandırma hızı* LED'i (12) yanar.

### Hafıza fonksiyonu

Bekleme modundayken cihazı tekrar açarsanız, ilgili çalışma modunun ve havalandırma hızının seçilen ayarları kaydedilmiştir.

Kısa elektrik kesintilerinde veya cihaz kapağının açılması durumunda, cihaz, ayarları **hatırlamaz**. Bu durumda, cihaz, açma sırasında *Otomatik modda* çalışmaya başlar.

### Devre dışı bırakma



#### Elektrik gerilimine karşı uyarı

Elektrik fişine nemli ya da ıslak elle dokunmayınız.

- Açma/Kapatma tuşuna (10) basarak cihazı kapatınız.
- Elektrik fişinden tutarak elektrik kablosunu elektrik prizinden çekiniz.
- Cihazı, Kullanıcının kendi yapabileceği bakım, onarım veya ürünün temizliğine ilişkin bilgiler bölümünde anlatılanlara uygun şekilde temizleyiniz.
- Cihazı, Depolama bölümünde anlatılanlara uygun şekilde depolayınız.

### Cihazın enerji tüketimi açısından verimli kullanımına ilişkin bilgiler

Gereksiz enerji tüketimini önlemek için, cihazın sadece gerçek kullanım süresi boyunca açık kalmasına dikkat ediniz. Mevcutsa, cihazın kapatma otomatığından faydalanınız.

### Sonradan sipariş edilebilen aksesuarlar



#### Uyarı

Sadece bu kılavuzda belirtilen aksesuarları ve ek cihazları kullanınız. Kılavuzda önerilenlerin dışındaki takımlar veya diğer aksesuarların kullanılması, yaralanma tehlikesi anlamına gelebilir.

Tanım	Ürün numarası
HEPA karbon filtre, (filtre verimliliği % 99,7)	7.160.000.530
HEPA karbon filtre (filtre verimliliği % 99,97)	7.160.000.531

### Hatalar ve arızalar

Kusursuz işlevselliği temin etmek için, cihaz üretim esnasında defalarca kontrol edilmiştir. Buna rağmen arızalar ortaya çıkarsa cihazı aşağıdaki listeye göre kontrol ediniz.

#### Not

Tüm bakım ve onarım çalışmalarından sonra en az 3 dakika bekleyiniz. Cihazı ancak daha sonra açınız.

#### Cihaz çalışmaya başlamıyor:

- Elektrik bağlantısını kontrol ediniz.
- Elektrik kablosunun ve elektrik fişinin hasarlı olup olmadığını kontrol ediniz.
- Yapı tarafındaki şebeke sigortasını kontrol ediniz.
- Cihaz kapağının (5 doğru oturup oturmadığını kontrol ediniz.

#### Cihaz gürültü çıkarıyor, titriyor:

- Cihazın dikey konumda ve durma güvenliği sağlanmış şekilde kurulup kurulmadığını kontrol ediniz.

#### Cihaz çok sıcak, gürültü çıkarıyor veya kapasitesi düştü:

- Hava girişlerinin ve hava filtresinin kirlenip kirlenmediğini kontrol ediniz. Dışarıdaki kirleri temizleyiniz.

#### Cihaz düşük güçle çalışıyor:

- Hava çıkışı boş değil. Hava çıkışının bloke olmadığından emin olunuz. Gerekirse gevşek nesnelere hava çıkışından çıkartınız.
- HEPA karbon filtrenin plastik kılıfı yerleştirmeden önce çıkartılmadı. HEPA karbon filtreyi plastik kılıftan çıkartınız.

#### Cihaz soğutma gücü olmadan çalışıyor veya hava kalitesi iyileşmiyor:

- Odada açık pencereler ve / veya kapılar olup olmadığını kontrol ediniz. Gerekirse açık pencereleri ve/veya kapıları kapatınız.
- HEPA karbon filtre kullanılmıyor. HEPA karbon filtreyi yerine takınız.
- Duvarlar ve nesnelere olan asgari mesafeyi kontrol ediniz. Gerekirse cihazı odanın içine doğru kaydırınız.

#### Hava kalitesi LED'i uzun bir süre kırmızı renkte yanıyorsa:

- Odadaki hava kalitesini kontrol ediniz. Duruma bağlı olarak odadaki hava aşırı kirlenmiştir. Birkaç dakika bekleyerek, Hava kalitesi LED'inin renginin değişip değişmediğini kontrol ediniz.
- Hava kalitesi sensörü tıkanmış veya kirlenmiş. Pencereler ve kapılar kapalı olmalıdır, aksi takdirde odaya sürekli olarak toz ve diğer kirler girer. Hava kalitesi sensörünü, Kullanıcının kendi yapabileceği bakım, onarım veya ürünün temizliğine ilişkin bilgiler bölümüne uygun şekilde temizleyiniz.



**Cihazdan rahatsız edici bir koku geliyor:**

- HEPA karbon filtrenin kirlenip kirlenmediğini kontrol ediniz. Gerekirse HEPA karbon filtreyi temizleyiniz veya değiştiriniz.
- Duruma bağlı olarak havada örn. güçlü tütün dumanı gibi duman, koku ve kirlenme var. Odayı havalandırınız.

**Filtre değişim LED'i (13) yanıp söner.**

- Filtreyi, Kullanıcının kendi yapabileceği bakım, onarım veya ürünün temizliğine ilişkin bilgiler bölümünde açıklandığı şekilde değiştiriniz.

**Segmentli göstergede (7) L3, H8, H3 veya --- görüntülenirse:**

- Müşteri hizmetleriyle temas kurunuz. Gerekirse cihazı onarım için bir yetkili elektrik servisine veya Trotec'e götürünüz.

**Cihaz kontrollerden sonra sorunsuz bir şekilde çalışmıyor:**

Müşteri hizmetleriyle temas kurunuz. Gerekirse cihazı onarım için bir yetkili elektrik servisine veya Trotec'e götürünüz.

## Kullanıcının kendi yapabileceği bakım, onarım veya ürünün temizliğine ilişkin bilgiler

### Not

Bakım tablosunda belirtilenlerin dışındaki tüm bakım çalışmaları, Trotec tarafından yetkilendirilmiş bir uzman işletme tarafından yapılmalıdır.

### Periyodik bakım ile ilgili bilgiler

Bakım ve koruma aralığı	Her bağlantı veya montaj işleminden önce	Gerektiğinde	En azından 2 haftada bir	En azından 4 haftada bir	En azından 6 ayda bir	En azından her yıl
Emme ve dışarı üfleme açıklıklarını kirlenme ve yabancı cisimler açısından kontrol ediniz, gerekiyorsa temizleyiniz	X			X		
Dıştan temizleme		X				X
Cihazın iç kısmının kirlenip kirlenmediğini görsel olarak kontrol ediniz		X				X
Filtreyi kirlenme ve yabancı cisim açısından kontrol ediniz, gerekiyorsa temizleyiniz veya değiştiriniz	X		X			
Filtreyi değiştiriniz					X	
Hava kalitesi sensörünü temizleyiniz		X				
Hasarlı olup olmadığını kontrol ediniz	X					
Sabitlenme civatalarını kontrol ediniz		X				X
Deneme çalışması						X

### Bakım ve koruma protokolü

Cihaz tipi: .....

Cihaz numarası: .....

Bakım ve koruma aralığı	1	2	3	4	5	6	7	8	9	10	11	12	13	14	15	16
Emme ve dışarı üfleme açıklıklarını kirlenme ve yabancı cisimler açısından kontrol ediniz, gerekiyorsa temizleyiniz																
Dış temizlik																
Cihazın iç kısmının kirlenip kirlenmediğini görsel olarak kontrol ediniz																
Filtreyi kirlenme ve yabancı cisim açısından kontrol ediniz, gerekiyorsa temizleyiniz veya değiştiriniz																
Filtreyi değiştiriniz																
Hava kalitesi sensörünü temizleyiniz																
Hasarlı olup olmadığını kontrol ediniz																
Sabitlenme civatalarını kontrol ediniz																
Deneme çalışması																

1. Tarih: ..... İmza: .....	2. Tarih: ..... İmza: .....	3. Tarih: ..... İmza: .....	4. Tarih: ..... İmza: .....
5. Tarih: ..... İmza: .....	6. Tarih: ..... İmza: .....	7. Tarih: ..... İmza: .....	8. Tarih: ..... İmza: .....
9. Tarih: ..... İmza: .....	10. Tarih: ..... İmza: .....	11. Tarih: ..... İmza: .....	12. Tarih: ..... İmza: .....
13. Tarih: ..... İmza: .....	14. Tarih: ..... İmza: .....	15. Tarih: ..... İmza: .....	16. Tarih: ..... İmza: .....

## Bakıma başlanmadan önce yapılacak işlemler



### Elektrik gerilimine karşı uyarı

Elektrik fişine nemli ya da ıslak elle dokunmayınız.

- Cihazı kapatınız.
- Elektrik fişinden tutarak elektrik kablosunu elektrik prizinden çekiniz.



### Elektrik gerilimine karşı uyarı

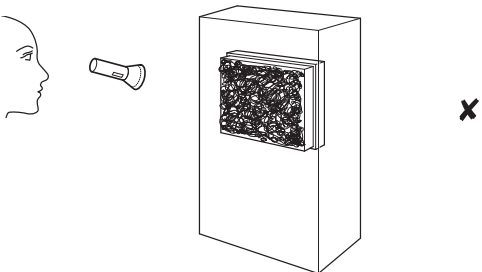
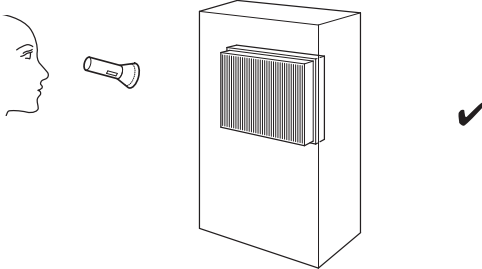
**Cihazın açılmasını gerektiren çalışmalar, sadece yetkili uzman şirketler veya Trotec tarafından gerçekleştirilmelidir.**

## Dış gövdenin temizlenmesi

Dış gövdeyi nemli, yumuşak, hav bırakmayan bir bezle temizleyiniz. Dış gövdenin içine nem girmemesine dikkat ediniz. Elektrikli parçaların nemle temas etmemesine dikkat ediniz. Bezi nemlendirmek için örn. temizleme spreyi, çözücü madde, alkol içeren temizleyiciler veya aşındırıcı maddeler gibi agresif temizlik maddeleri kullanmayınız.

## Cihazın iç kısmının kirlenip kirlenmediğini görsel olarak kontrol ediniz

1. Hava filtresini çıkartınız.
2. Bir el feneriyle cihazın açıklıklarını aydınlatınız.
3. Cihazın iç kısmının kirlenip kirlenmediğini kontrol ediniz.
4. Yoğun bir toz katmanı görürseniz, cihazın içini basınçlı bir elektrik süpürgesiyle temizleyiniz.
5. Hava filtresini yerine takınız.

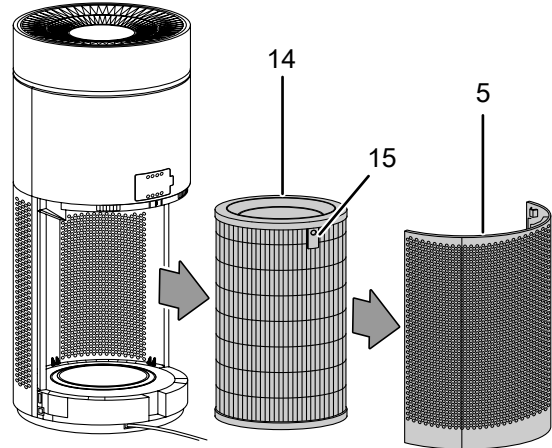


## Cihaz kapağı ve HEPA karbon filtrenin temizlenmesi

### Not

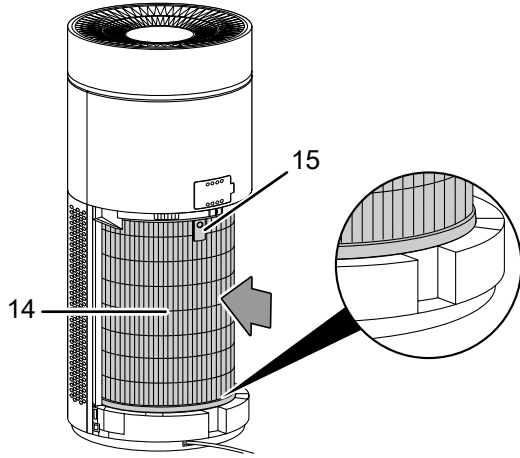
HEPA karbon filtre yıkanamaz. HEPA karbon filtreyi su veya sıvı temizlik maddeleriyle temizlemeyiniz.

1. Cihaz kapağını kertiklerden çıkartarak, arka taraftaki cihaz kapağını (5) cihazdan çıkartınız.
2. HEPA karbon filtreyi (14) kulağından (15) tutarak cihazdan dışarı çekiniz.

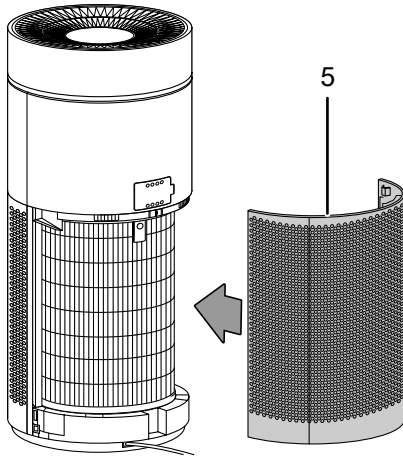


3. Cihaz kapağını ve hava girişinin iç tarafını yumuşak bir fırça veya yumuşak, havsız bir bezle temizleyiniz.
4. HEPA karbon filtrenin dış tarafını yumuşak bir fırça veya yumuşak, havsız bir bezle temizleyiniz.

5. HEPA karbon filtreyi cihaza yerleştiriniz. Bu sırada kulağın filtrenin dışında durmasına dikkat ediniz. Cihazın alt tarafındaki kertiğe aynı hizaya gelene kadar filtreyi cihazın içine doğru itiniz.



6. Cihaz kapağını cihaza oturtunuz. Bunun için, cihaz kapağının alt kancasını cihazdaki uygun kertiğe oturtunuz ve daha sonra kapağın üst tarafını cihazın üstüne doğru bastırınız. Kapağın doğru oturmasına dikkat ediniz.



## HEPA karbon filtrenin değiştirilmesi

### Not

Cihazı, HEPA karbon filtre takılmamış durumdayken çalıştırmayınız!

### Not

HEPA karbon filtre yıkanamaz. HEPA karbon filtreyi su veya sıvı temizlik maddeleriyle temizlemeyiniz.

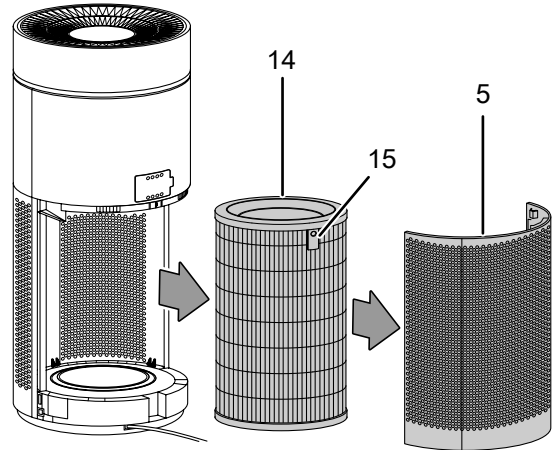
- *Filtre değişim* LED'i (13) yanıp sönerse veya örn. azalan performans nedeniyle filtrede bir kirlenme görülürse, HEPA karbon filtre değiştirilmelidir (bkz. Hatalar ve arızalar bölümü).
- Cihazı çalıştırmadan önce HEPA karbon filtrenin takılmış olduğundan emin olunuz.
- Cihaz, HEPA karbon filtre olmadan hava temizleme cihazı olarak işlevini yerine getiremez ve cihazın için kirlenir.

Aşırı kirlenme durumunda HEPA karbon filtre değiştirilmelidir.

HEPA karbon filtrenin kullanım süresi, havanın kirlenme derecesine bağlı olarak yaklaşık 6 aydır.

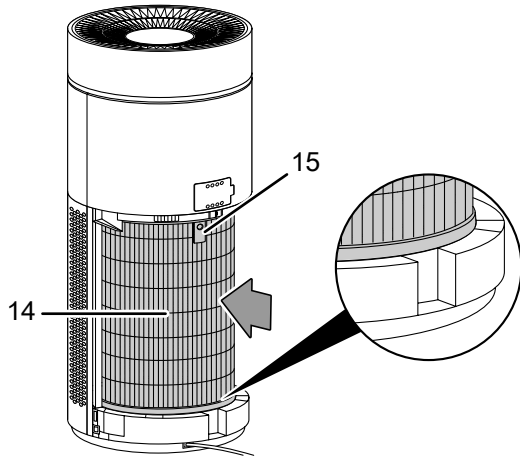
Gerekirse HEPA karbon filtreyi kirlenme açısından görsel olarak kontrol ediniz.

1. Arka taraftaki cihaz kapağını (5) cihazdan çıkartınız. Bunun için yandaki kertiğlerden tutunuz.
2. Aşınan HEPA karbon filtreyi (14) kulağından (15) tutarak cihazdan dışarı çekiniz.

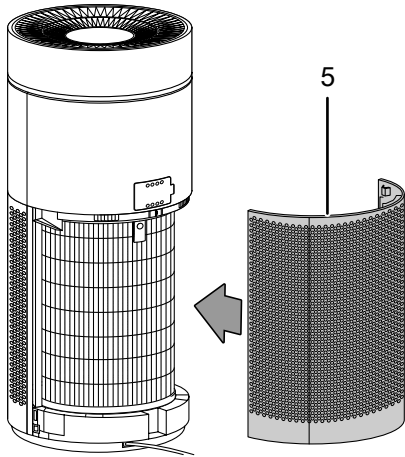


3. Kullanılmış HEPA karbon filtreyi ulusal yasalara uygun şekilde tasfiye ediniz.
4. Yeni HEPA karbon filtreyi plastik kılıftan çıkartınız. HEPA karbon filtrenin ön tarafında bir kulak bulunur.

5. Yeni HEPA karbon filtreyi cihaza yerleştiriniz. Bu sırada kulağın filtrenin dışında durmasına dikkat ediniz. Cihazın alt tarafındaki kertikle aynı hizaya gelene kadar filtreyi cihazın içine doğru itiniz.



6. Cihaz kapağını cihaza oturtunuz. Bunun için, cihaz kapağının alt kancasını cihazdaki uygun kertiğe oturtunuz ve daha sonra kapağın üst tarafını cihazın üstüne doğru bastırınız. Kapağın doğru oturmasına dikkat ediniz.

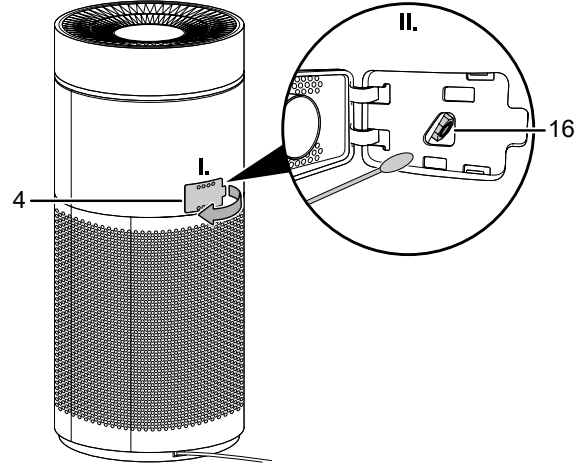


7. *Filtre değişim LED'*ini sıfırlamak için, *Havalandırma hızı tuşunu* (11) iki saniye süreyle basılı tutunuz.  
⇒ *Filtre değişim LED'*i söner ve cihaz, çalışmaya hazır olma moduna geçer.

### Hava kalitesi sensörünün temizlenmesi

Kirlenmişse veya *Hava kalitesi LED'*i (8) uzun bir süre kırmızı renkte yanıyorsa hava kalitesi sensörü (4) değiştirilmelidir (bkz. Kullanım bölümü ve Hatalar ve arızalar bölümü).

1. Sensörün kapağını yumuşak, havsız bir bezle temizleyiniz.
2. Kapağı yukarı doğru katlayarak sensörün kapağını açınız.
3. Sensörün merceğini (16) suyla hafifçe nemlendirilmiş bir pamuklu çubukla dikkatlice temizleyiniz. Çok fazla su kullanmayınız, aksi takdirde sensör zarar görebilir.



4. Merceği, kuru bir pamuklu çubukla dikkatlice kurutunuz.
5. Sensörün kapağını kapatınız.

### Bakımdan sonra yapılması gerekenler

Cihazı kullanmaya devam etmek istiyorsanız:

- Elektrik fişini prize takarak cihazı tekrar çalıştırınız.

Cihazı uzun süre kullanmayacaksınız:

- Cihazı, "Taşıma ve nakliye sırasında dikkat edilecek hususlar" bölümünde anlatılanlara uygun şekilde depolayınız.



## Bakım, onarım ve kullanımda uyulması gereken kurallar



### Uyarı

Dış gövdenin açılmasını gerektiren periyodik bakım çalışmaları ve onarımlarda Trotec müşteri servisine başvurunuz. Kurallara aykırı şekilde açılan cihazlar her türlü garanti kapsamı dışındadır ve garanti talepleri geçersiz olur.

## Servis istasyonları

Aşağıdaki bilgiler sadece Türkiye için geçerlidir:

Trotec Endüstri Ürünleri Tic.Ltd.Sti.

Oruçreis Mh., Giyimkent Cd.,

14. Sok. No.61, Giyimkent Sitesi

34235 Esenler/İstanbul

Telefon: +90 212 438 56 55

## Üretici ve ithalatçı firmanın unvanı, adres ve telefon numarası

İthalatçı (sadece Türkiye için geçerlidir):

Trotec Endüstri Ürünleri Tic.Ltd.Sti.

Oruçreis Mh., Giyimkent Cd.,

14. Sok. No.61, Giyimkent Sitesi

34235 Esenler/İstanbul

Telefon: +90 212 438 56 55

Faks: +90 212 438 56 51

Üretici:

Trotec GmbH

Grebener Straße 7

D-52525 Heinsberg

Telefon: +49 2452 962-400

Faks: +49 2452 962-200

E-posta: info@trotec.de

## Teknik ek

### Teknik bilgiler

Parametre	Değer
Model	AirgoClean® 170 + AirgoClean® 171 E
HEPA karbon filtreyle hava miktarı	
1. fan kademesi	119 m <sup>3</sup> /saat
2. fan kademesi	168 m <sup>3</sup> /saat
3. fan kademesi	263 m <sup>3</sup> /saat
4. fan kademesi	303 m <sup>3</sup> /saat
5. fan kademesi	350 m <sup>3</sup> /saat
Ortam sıcaklığı	5 °C ila 40 °C
Çalışma aralığı	% 30 ila % 90 bağıl nem
Şebeke bağlantısı	220-240 V ~ 50/60 Hz
Güç tüketimi	33 W
Nominal akım	0,14 A
Boyutlar (Uzunluk x Genişlik x Yükseklik)	292 x 292 x 663 mm
Duvarlarla ve nesnelere aradaki minimum mesafe	
A: üst	30 cm
B: arka	30 cm
C: yan	30 cm
D: ön	30 cm
Ağırlık	6,5 kg

## Kullanım sırasında insan veya çevre sağlığına tehlikeli veya zararlı olabilecek durumlara ilişkin uyarılar



Elektronik cihazlar evsel atık değildir ve Türkiye'de, elektrikli ve elektronik cihazlar hakkındaki Elektrikli ve Elektronik Teçhizat Atıkları Direktifi'ne (EETA) göre uzman bir tasfiye merkezine gönderilmelidir. Kullandıktan sonra lütfen bu cihazı geçerli yasal düzenlemelere uygun şekilde tasfiye ediniz.

Trotec GmbH

Grebener Str. 7  
D-52525 Heinsberg

☎ +49 2452 962-400

☎ +49 2452 962-200

✉ [info@trotec.com](mailto:info@trotec.com)

[www.trotec.com](http://www.trotec.com)