

NO

BRUKSANVISNING
DEKKTRYKKMÅLER



Innholdsfortegnelse

Merknader til bruksanvisningen	2
Sikkerhet.....	2
Informasjon angående apparatet	4
Transport og lagring.....	4
Betjening	5
Vedlikehold og reparasjon	5
Deponering.....	6

Merknader til bruksanvisningen

Symboler



Advarsel mot elektrisk spenning

Dette symbolet viser til at det er fare for personers liv og helse forbundet med elektrisk spenning.



Advarsel

Signalordet betegner en fare med middels risikograd som kan føre til dødsfall eller alvorlige personskader hvis den ikke unngås.



Forsiktig

Signalordet betegner en fare med lav risikograd som kan føre til lette eller middels personskader hvis den ikke unngås.

Instruks

Signalordet viser til viktig informasjon (f.eks. materielle skader), men ikke farer.



Info

Henvisninger med dette symbolet hjelper deg å utføre oppgavene dine på en rask og sikker måte.



Følg bruksanvisningen

Henvisninger med dette symbolet betyr at du må ta hensyn til bruksanvisningen.

Du kan laste ned den aktuelle versjonen av bruksanvisningen og EU-samsvarserklæringen ved hjelp av følgende lenke:



BY10



<https://hub.trotec.com/?id=41249>

Sikkerhet

Les nøye igjennom denne anvisningen før igangsetting/ bruk av apparatet og oppbevar anvisningen i umiddelbar nærhet av stedet der apparatet brukes.



Advarsel

Les alle sikkerhetsinstrukser og anvisninger.

Dersom sikkerhetsanvisninger og anvisninger ikke overholdes, kan dette medføre elektrisk støt, brann og/ eller alvorlige skader.

Ta vare på alle sikkerhetsanvisninger og anvisninger for fremtidig bruk.

- Ikke bruk apparatet i eksplosjonsfarlige rom eller områder og still det ikke opp i slike omgivelser.
- Ikke bruk apparatet i aggressiv atmosfære.
- Ikke hold apparatet under vann. Sørg for at det ikke kan trenge noen væsker inn i apparatet.
- Apparatet skal kun benyttes i tørre omgivelser. Ikke bruk apparatet når det regner eller når den relative luftfuktigheten ligger over driftsbetingelsene.
- Beskytt apparatet mot permanent direkte sollys.
- Ikke åpne apparatet.
- Ikke fjern noen sikkerhetsmerker, klistremerker eller etiketter fra apparatet. Hold alle sikkerhetsmerker, klistremerker og etiketter i lesbar stand.
- Ikke forsøk å lade batterier som ikke er oppladbare.
- Ikke bruk ulike batterityper eller en blanding av nye og brukte batterier.
- Sett batteriene inn i batterihuset med riktig polaritet.
- Ta utladde batterier ut av apparatet. Batterier inneholder miljøfarlige stoffer. Deponer batteriene i henhold til den nasjonale lovgivningen (se kapittelet Deponering).
- Ta batteriene ut av apparatet når du ikke bruker apparatet over lengre tid.
- Ikke kortslutt kontaktene i batterirommet!
- Ikke putt batterier i munnen, de må ikke svelges. Hvis noen kommer til å svelge et batteri, kan det innebære alvorlige indre forbrenninger / etseskader innen 2 timer. Etseskader kan medføre døden.

- Hvis du tror at noen har svelget et batteri, eller at et batteri har kommet inn i kroppen, må du oppsøke lege!
- Hold både nye og brukte batterier samt åpne batterirom unna barn.
- Ta hensyn til lagrings- og driftsbetingelsene (se Tekniske spesifikasjoner).

Riktig bruk

Bruk apparatet utelukkende til måling av dekktrykk på Schrader-ventiler, som for eksempel brukes til bil- eller motorsykkeldekk samt noen sykkeldekk, og innenfor måleområdet som er oppgitt i de tekniske dataene.

For å bruke apparatet riktig må det utelukkende brukes tilbehør eller reservedeler som er godkjent av Trotec.

Annen bruk enn riktig bruk, regnes som feil bruk.

Sannsynlig og forutsigbar feil bruk

Ikke bruk apparatet i eksplosjonsfarlige områder eller til målinger i væsker eller på spenningsførende deler. Trotec er ikke ansvarlig for skader som oppstår grunnet feilaktig bruk. I dette tilfellet slettes garantikravene. Det er ikke tillatt å foreta byggetekniske endringer eller på- eller ombygging på apparatet på egen hånd.

Personalkvalifikasjoner

Personene som bruker dette apparatet, må:

- ha lest og forstått bruksanvisningen og spesielt kapittelet om sikkerhet.

Restfarer



Advarsel mot elektrisk spenning

Det er fare for kortslutning hvis det trenger væsker inn i apparatet!

Ikke hold apparatet og tilbehøret under vann. Pass på at det ikke trenger vann eller andre væsker inn i apparatet.



Advarsel mot elektrisk spenning

Arbeid på de elektriske komponentene må kun utføres av et autorisert fagfirma!



Advarsel

Kvelningsfare!

Ikke la emballasjen ligge strødd rundt. Den kan være et farlig leketøy for barn.



Advarsel

Apparatet er ikke et leketøy og må oppbevares utilgjengelig for barn.



Advarsel

Det kan utgå farer fra dette apparatet hvis det brukes på feil måte av personer som ikke er opplært i bruken av apparatet. Ta hensyn til personalkvalifikasjonene!



Forsiktig

Hold god nok avstand til varmekildene.

Instruks

For å unngå skader på apparatet må det aldri utsettes for ekstreme temperaturer, ekstrem luftfuktighet eller væte.

Instruks

Ved rengjøring av apparatet må det ikke brukes sterke rengjørings-, skure- eller løsningsmidler.

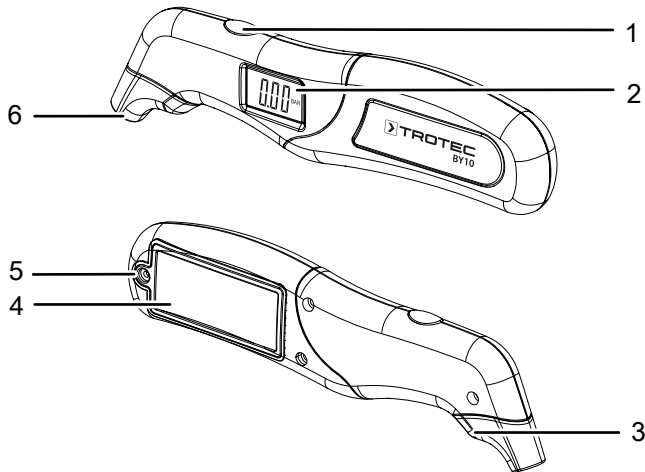
Informasjon angående apparatet

Beskrivelse av apparatet

Med apparatet kan du måle dekktrykket med digital nøyaktighet og lese av måleresultatet på LCD-displayet.

Apparatet har en integrert LED-lommelykt som kan brukes til å lese av dekkets trykk eller tilstand i mørket.

Presentasjon av apparatet



Nr.	Betegnelse
1	Funksjonsknapp
2	LCD-display
3	LED-lommelykt
4	Batterihusdeksel
5	Skruer, batterihusdeksel
6	Målesensor

Display



Nr.	Betegnelse
7	Indikator enhet: <i>psi</i>
8	Indikator enhet: <i>bar</i>
9	Indikator enhet: <i>kPa</i>
10	Måleverdivisning

Tekniske spesifikasjoner

Parameter	Verdi
Modell	BY10
Måleområdet	5 til 100 psi 0,35 til 6,9 bar 35 til 690 kPa
Nøyaktighet	±1 % / 0,5 psi ±1 % / 0,05 bar ±1 % / 3,5 kPa
Miljøforhold	0 til 50 °C (35 til 122 °F) ved < 80 % r.f.
Strømtilførsel	2 x 1,5 V AAA batterier
Automatisk utkobling	etter ca. 45 sekunder
Dimensjoner (lengde x bredde x høyde)	156 x 20 x 42 mm
Vekt	82 g

Leveringsomfang

- 1 x dekktrykk-måler
- 2 x batteri 1,5 V AAA
- 1 x hurtigveiledning

Transport og lagring

Instruks

Hvis apparatet lagres eller transporteres feil, kan det bli skadet.

Ta hensyn til informasjonen om transport og lagring av apparatet.

Transport

Transporter apparatet slik at det holder seg tørt og beskyttet, for eksempel i en egnet veske, slik at det beskyttes mot påvirkninger utenfra.

Lagring

Når apparatet ikke er i bruk, må følgende lagerbetingelser overholdes:

- beskyttet mot frost og varme
- på et sted som er beskyttet mot støv og direkte sollys
- Lagertemperaturen samsvarer med tekniske spesifikasjoner.
- Batteriene er fjernet fra apparatet

Betjening

Sette inn batterier

Instruks

Forsikre deg om at apparatets overflate er tørt og at apparatet er slått av.

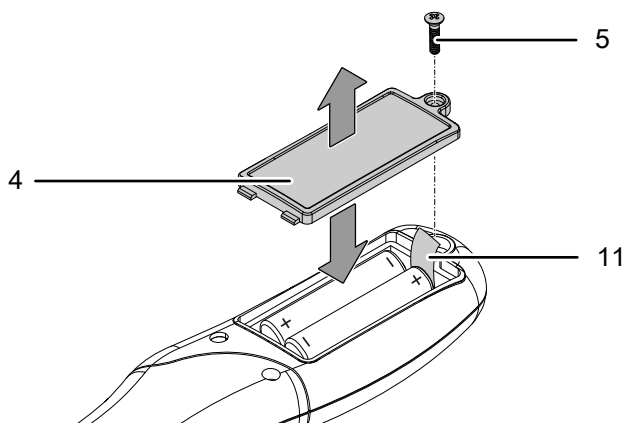


Info

Før første gangs bruk må du fjerne batteribeskyttelsen (11).

Det er nødvendig å bytte batteri når indikatorene på LCD-displayet kun vises svakt.

1. Bruk en skrutrekker og fjern skruen (5) på apparatets bakside. Vær forsiktig.
2. Ta av batterihusdekselet (4).
3. Sett batteriene (2 x 1,5 V AAA-batteri) inn i batterihuset. Vær oppmerksom på riktig poling.
4. Sett batterihusdekselet (5) på plass på batterirommet
5. Bruk en skrutrekker og trekk forsiktig til skruen (5) igjen.



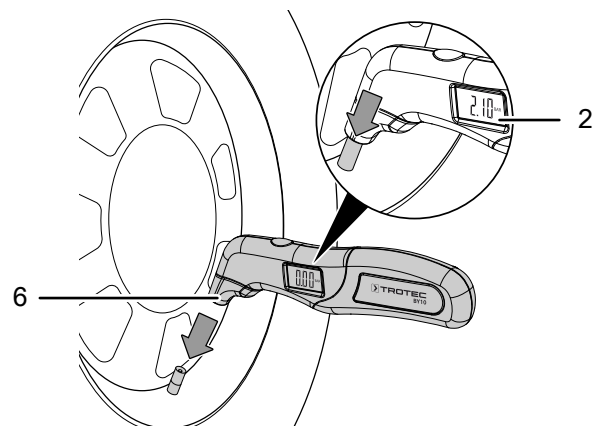
Slå på og utfør lufttrykkmåling



Info

Dekkene bør være kalde når de måles! Varme dekk kan føre til misvisende måleresultater.

1. Trykk kort på funksjonsknappen (1) for å slå på apparatet.
⇒ LCD-displayet (2) slås på og viser den måleenheten som ble brukt sist.
2. Sett målespissen (6) på ventilen til dekket. LCD-displayet (2) viser dekktrykket i den måleenheten som ble brukt sist.



Skifte mellom enhetene psi / bar / kPa

✓ Apparatet er slått på.

1. Trykk på funksjonsknappen (1) for å veksle mellom enhetene (psi - bar - kPa).

Slå av

Apparatet slår seg automatisk av etter 45 sekunder hvis det ikke er i bruk.

Hvis du ønsker å slå av apparatet, må du holde inne funksjonsknappen (1) i ca. 3 sekunder.

Vedlikehold og reparasjon

Bytte batterier

Det er nødvendig å bytte batteri når indikatoren på displayet nesten ikke er synlig, når LED-lommelykten bare lyser svakt eller ikke i det hele tatt eller når apparatet ikke lenger kan slås på (se kapittelet Sette inn batteri).

Rengjøring

Rengjør apparatet med en fuktet myk og lofri klut. Påse at det ikke trenger inn væske i apparathuset. Ikke bruk spray, løsningsmiddel, alkoholholdige rengjøringsmidler eller skuremidler, men kun rent vann til å fukte kluten med.

Reparasjon

Ikke foreta endringer på apparatet og ikke monter inn reservedeler. Ta kontakt med produsenten angående reparasjon og kontroll av apparatet.

Deponering

Kvitt deg med emballasjen på en miljøvennlig måte og følg gjeldende lover og regler.



■ Symbolet som viser en utkrysset søppelkasse på et elektro- eller elektronikkprodukt stammer fra direktivet 2012/19/EU. Det betyr at produktet ikke skal kasseres i husholdningsavfallet etter endt levetid. I nærheten finner du steder der du kan levere inn brukte elektroapparater og elektroniske produkter. Du finner slike adresser på ditt hjemsted hos kommuneadministrasjonen. Du finner informasjon om alternativ gjenvinning for mange EU-land på nettstedet <https://hub.trotec.com/?id=45090>. Ellers kan du ta kontakt med en gjenbruksstasjon som er godkjent for landet ditt.

Elektro- og elektroniske produkter samles inn separat til gjenbruk, delvis gjenbruk eller andre former for resirkulering av brukte apparater. Dette bidrar til å forhindre negative miljøkonsekvenser eller helseskader som kan oppstå ved kassering av eventuelt farlige stoffer i apparatene.



Batterier og akkumulatører skal ikke kastes i husholdningsavfallet, men skal i EU, i samsvar med EUROPAPARLAMENTETS RÅSDIREKTIV 2006/66/EF fra 6. september 2006 om batterier og akkumulatører, kasseres på faglig riktig måte. Kast batteriene og akkumulatorene i henhold til gjeldende rettslige bestemmelser.

Trotec GmbH

Grebener Str. 7
D-52525 Heinsberg

☎ +49 2452 962-400

☎ +49 2452 962-200

✉ info@trotec.com

www.trotec.com