

BE15

PL

INSTRUKCJA OBSŁUGI
CZUJNIK NAPIĘCIA



 TROTREC

Spis treści

Wskazówki dotyczące instrukcji obsługi	2
Bezpieczeństwo.....	2
Informacje dotyczące urządzenia.....	4
Transport i składowanie.....	4
Obsługa	5
Konserwacja i naprawa.....	6
Utylizacja	6

Wskazówki dotyczące instrukcji obsługi

Symbole



Ostrzeżenie przed napięciem elektrycznym

Ten symbol wskazuje na zagrożenie zdrowia i życia osób, wynikające z obecności napięcia elektrycznego.



Ostrzeżenie

To słowo oznacza średnie zagrożenie mogące spowodować poważne obrażenia ciała lub śmierć.



Ostrożnie

To słowo oznacza niskie zagrożenie mogące spowodować lekkie lub średnie obrażenia ciała.

Wskazówka

To słowo oznacza ważne informacje (np. możliwe szkody materialne), nie wiążące się z zagrożeniem.



Informacja

Wskazówki oznaczone tym symbolem są pomocne w szybkim i bezpiecznym wykonaniu czynności roboczych.



Zastosuj się do treści instrukcji obsługi

Wskazówki oznaczone tym symbolem przypominają o konieczności zapoznania się z treścią instrukcji obsługi.

Aktualna wersja instrukcji obsługi oraz odpowiednie deklaracje zgodności z prawem UE dostępne są pod następującym adresem internetowym:



BE15



<https://hub.trotec.com/?id=41857>

Bezpieczeństwo

Przed uruchomieniem urządzenia zapoznaj się z treścią instrukcji obsługi i przechowuj ją w pobliżu miejsca pracy urządzenia!



Ostrzeżenie

Przeczytaj wszystkie wskazówki dotyczące bezpieczeństwa i zalecenia.

Niezastosowanie się do treści wskazówek dotyczących bezpieczeństwa i zaleceń może spowodować porażenie elektryczne, pożar oraz/lub poważne obrażenia ciała.

Przechowuj wszystkie wskazówki dotyczące bezpieczeństwa i zalecenia w celu ich wykorzystania w przyszłości.

- Eksploatacja i ustawianie urządzenia w pomieszczeniach lub obszarach, w których panuje zagrożenie pożarowe jest zabroniona.
- Nie eksploatuj urządzenia w pomieszczeniach, w których panuje agresywna atmosfera.
- Chronić urządzenie przed bezpośrednim, długotrwałym nasłonecznieniem.
- Nie zdejmuj znaków bezpieczeństwa, naklejek lub etykiet. Utrzymuj wszystkie znaki bezpieczeństwa, naklejki oraz etykiety w dobrym stanie.
- Nie otwieraj urządzenia
- Nigdy nie ładuj baterii, ponieważ nie są one przystosowane do ładowania.
- Stosowanie baterii różnych typów oraz baterii zużytych i nowych jest zabronione.
- Włóż baterie do gniazda uwzględniając ich prawidłową polaryzację.
- Wyjmij rozładowane baterie z urządzenia. Baterie zawierają substancje szkodliwe dla środowiska naturalnego. Utylizację baterii przeprowadzaj zgodnie z krajowymi przepisami prawnymi (patrz rozdział „Utylizacja”).
- Wyjmij baterie z urządzenia, jeżeli nie będzie ono eksploatowane przez dłuższy okres czasu.

- Nigdy nie zwieraj zacisków zasilania w gnieździe baterii!
- Nigdy nie połykaj baterii! Połączenie baterii spowoduje po 2 godzinach poważne poparzenia/zakwaszenie wewnętrzne! Takie obrażenia wewnętrzne mogą spowodować śmierć!
- W przypadku podejrzenia połączenia baterii lub przedostania się jej do wnętrza ciała w inny sposób, natychmiast skontaktuj się z lekarzem!
- Nie pozwalaj na zbliżanie się dzieci do nowych lub zużytych baterii ani do otwartego gniazda baterii.
- Zastosuj się do zaleceń dotyczących warunków składowania i zastosowania (patrz rozdział "Dane techniczne").

Zastosowanie zgodne z przeznaczeniem

Urządzenie może być wykorzystywane wyłącznie do wyszukiwania źródeł prądu zmiennego, przy zachowaniu odpowiednich danych technicznych.

W celu zapewnienia prawidłowej eksploatacji urządzenia, stosuj wyłącznie dodatkowe elementy wyposażenia dostarczane przez firmę Trotec lub części zamienne atestowane przez firmę Trotec.

Przewidywalne, nieprawidłowe zastosowanie

Urządzenie nie jest przeznaczone do precyzyjnego pomiaru napięcia elektrycznego. Urządzenie nie jest w stanie wykryć źródła napięcia stałego.

Nie wykorzystuj urządzenia w obszarach zagrożonych wybuchem, unikaj kontaktu z wodą oraz pracy w warunkach wysokiej wilgotności powietrza.

Samodzielne modyfikacje i rozszerzenia urządzenia są zabronione.

Kwalifikacje użytkownika

Użytkownicy korzystający z urządzenia muszą:

- potrafić stosować 5 reguł bezpieczeństwa
 - 1. Odłącz
 - 2. Zabezpiecz przed ponownym włączeniem
 - 3. Sprawdź, czy 2 bieguny zostały odłączone od zasilania
 - 4. Zastosuj uziemienie i zwarcie
 - 5. Okryj sąsiadujące elementy pozostające pod napięciem
- potrafić eksploatować czujnik napięcia z użyciem bezpiecznych technik roboczych.
- znać ryzyka wynikające z eksploatacji urządzeń elektrycznych w otoczeniu o wysokiej wilgotności powietrza.
- znać i stosować środki ochronne przed bezpośrednim kontaktem z elementami pozostającymi pod napięciem,
- gruntownie zaznajomić się z treścią instrukcji obsługi, w szczególności z rozdziałem "Bezpieczeństwo".

Inne zagrożenia



Ostrzeżenie przed napięciem elektrycznym

Porażenie elektryczne w wyniku niewystarczającej izolacji. Przed każdym pomiarem sprawdzaj, czy urządzenie nie jest uszkodzone oraz czy działa ono prawidłowo.

W przypadku stwierdzenia uszkodzenia urządzenia, nie używaj go.

Nie eksploatuj urządzenia, gdy twoje ręce lub samo urządzenie są wilgotne lub mokre.

Nie eksploatuj urządzenia z otwartą komorą baterii lub otwartą obudową.



Ostrzeżenie przed napięciem elektrycznym

Porażenie elektryczne w wyniku kontaktu z elementami pod napięciem. Nie dotykaj elementów przewodzących prąd elektryczny. Zabezpiecz elementy pozostające pod napięciem okrywając je lub wyłączając napięcie.



Ostrzeżenie przed napięciem elektrycznym

Ciecze, które przedostają się do wnętrza obudowy, powodują zagrożenie zwarcie.

Nigdy nie zanurzaj urządzenia oraz jego wyposażenia pod wodę. Zachowaj ostrożność, aby nie dopuścić do przedostania się wody lub innych cieczy do wnętrza obudowy.



Ostrzeżenie przed napięciem elektrycznym

Czynności dotyczące instalacji elektrycznej mogą być przeprowadzane wyłącznie przez autoryzowany zakład elektryczny.



Ostrzeżenie

Niebezpieczeństwo uduszenia!

Nie pozostawiaj materiału opakowaniowego leżącego w beładzie. Może stać on się niebezpieczną zabawką dla dzieci.



Ostrzeżenie

Urządzenia nie są zabawkami i nie mogą być przekazywane dzieciom.



Ostrzeżenie

W przypadku nieprawidłowego zastosowania tego urządzenia może dojść do powstania dodatkowego zagrożenia! Zapewnij odpowiednie przeszkolenie personelu!



Ostrożnie

Zachowaj wystarczającą odległość od źródeł ciepła.

Wskazówka

W celu uniknięcia uszkodzenia urządzenia, nie poddawaj go działaniu temperatur zewnętrznych, bardzo wysokiej wilgotności powietrza lub bezpośredniemu działaniu wody.

Wskazówka

Do czyszczenia urządzenia nie używaj agresywnych środków czyszczących, środków do szorowania ani rozpuszczalników.

Wskazówka

Przed przekazaniem do eksploatacji sprawdź sprawność urządzenia poprzez pomiar źródła o znanym napięciu, np. znanego i bezpiecznego źródła napięcia 230 V lub znanej i bezpiecznej baterii 9-V. Wybierz odpowiedni zakres pomiarowy!

Informacje dotyczące urządzenia

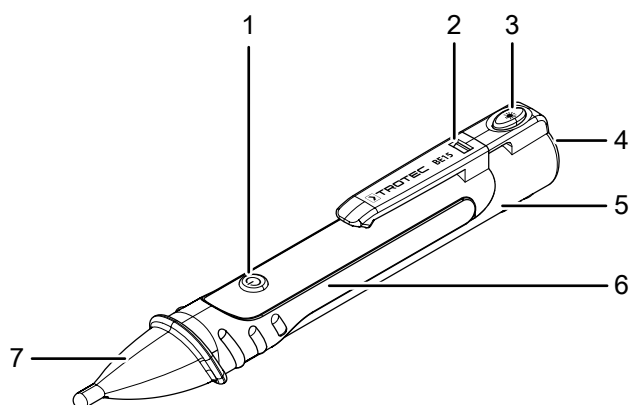
Opis urządzenia

Wykrywacz napięcia służy do wykrywania źródeł prądu zmiennego (AC). Odnalezienie takiego obiektu jest sygnalizowane włączeniem diody LED oraz sygnałem dźwiękowym.

Urządzenia może być wykorzystywane do odszukiwania przerwań przewodów lub do sprawdzania obecności napięcia elektrycznego w bezpiecznikach, drutach i przewodach.

Dodatkowo urządzenie jest wyposażone w zintegrowaną latarkę LED.

Widok urządzenia



Nr	Oznaczenie
1	Włącznik urządzenia / przełącznik czułości
2	Zatrzask zamka
3	Przycisk włączania / wyłączenia latarki LED
4	Latarka LED
5	Pokrywa gniazda baterii
6	Kieszon baterii
7	Kolec pomiarowy

Dane techniczne

Parametr	Wartość
Zakres rozpoznawania	200 V AC do 1000 V AC 24 V AC do 1000 V AC
Kategoria przepięciowa	CAT III 1000 V CAT IV 600 V
Stopień zanieczyszczenia	2
Typ akumulatora	2 x baterie 1,5 V AAA (mikro)
Masa	48,5 g
Warunki otoczenia	0 °C do 40 °C, przy maks. 80 % wilg. wzgl.
Warunki składowania	-10 °C do 60 °C, przy maks. 80 % wilg. wzgl.

Zakres dostawy

- 1 x czujnik napięcia BE15
- 2 x baterie 1,5 V AAA (mikro)
- 1 x Skrócona instrukcja obsługi

Transport i składowanie

Wskazówka

Nieprawidłowe składowanie lub transportowanie urządzenia może spowodować jego uszkodzenie. Zastosuj się do informacji dotyczących transportu oraz składowania urządzenia.

Transport

Urządzenie transportuj w należącej do zestawu torbie transportowej w celu zapewnienia odpowiedniej ochrony przed czynnikami zewnętrznymi.

Magazynowanie

W przypadku niewykorzystania urządzenia zastosuj się do następujących zaleceń dotyczących warunków składowania:

- chroń przed wilgocią, mrozem i upałem,
- osłoń urządzenie przed kurzem lub bezpośrednim nasłonecznieniem,
- w razie potrzeby osłoń urządzenie przed kurzem stosując odpowiednie opakowanie.
- temperatura składowania jest zgodna z informacjami zamieszczonymi w rozdziale „Dane techniczne”.
- Wyjmij baterie z urządzenia.

Obsługa

Montaż baterii

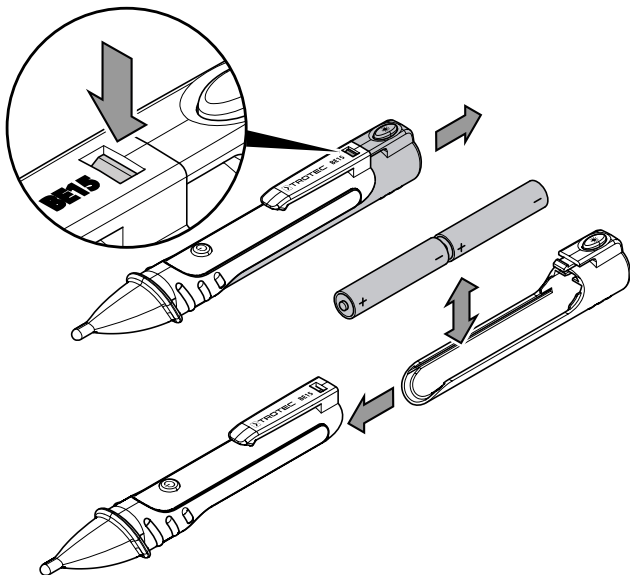
Wskazówka

Sprawdź, czy powierzchnia urządzenia jest sucha i jest ono wyłączone.

Przed pierwszym uruchomieniem podłącz dołączony do zestawu baterie (2 x 1,5 V AAA).

W celu zamontowania baterii w urządzeniu wykonaj następujące czynności:

1. Naciśnij zatrzask zamka (2) ku dołowi.
2. Przesuń pokrywę gniazda baterii (5) do tyłu.
3. Zamontuj baterie w gnieździe (6) zwracając uwagę na prawidłową biegunowość.
4. Ponownie nałóż pokrywę gniazda baterii (5) na urządzenie i upewnij się, że zatrzask zamka (2) został zablokowany.



Włączanie urządzenia

1. Włącz urządzenie poprzez naciśnięcie włącznika (1) urządzenia.
 - ⇒ Pojawi się krótki sygnał dźwiękowy i końcówka pomiarowa (7) zaświeci kolorem zielonym.



Informacja

Czułość pomiarowa po włączeniu urządzenia jest zawsze ustawiona w zakresie od 200 V do 1000 V. W celu zapewnienia rozpoznania prądu zmiennego o niskim napięciu, włączenie czułości 2 urządzenia nastąpić powinno **przed rozpoczęciem pomiaru**.

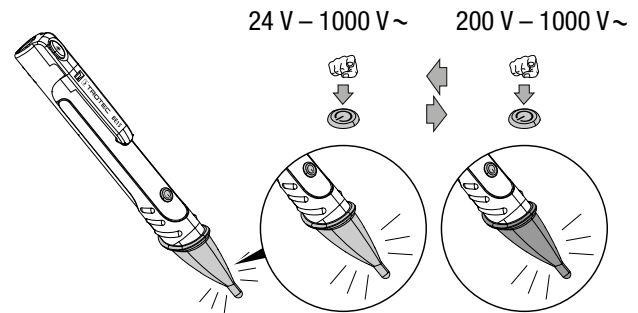
Ustawienie czułości pomiarowej

Urządzenie BE15 posiada dwa stopnie czułości.

Stopień czułości	Zakres pomiaru napięcia zmiennego	Kolor LED końcówki pomiarowej
1	200 V do 1000 V	zielony
2	24 V do 1000 V	pomarańczowy

W celu przełączenia stopnia czułości wykonaj następujące czynności:

1. Włącz urządzenie.
 - ⇒ Po włączeniu ustawiona jest czułość od 200 V do 1000 V.
2. Krótco, jeden raz naciśnij przełącznik zmiany czułości (1).
 - ⇒ Kolor końcówki pomiarowej zmieni się na pomarańczowy co oznacza przełączenie na 2 stopień czułości pomiarowej.
 - ⇒ Czułość urządzenia leży w zakresie od 24 V do 1000 V.

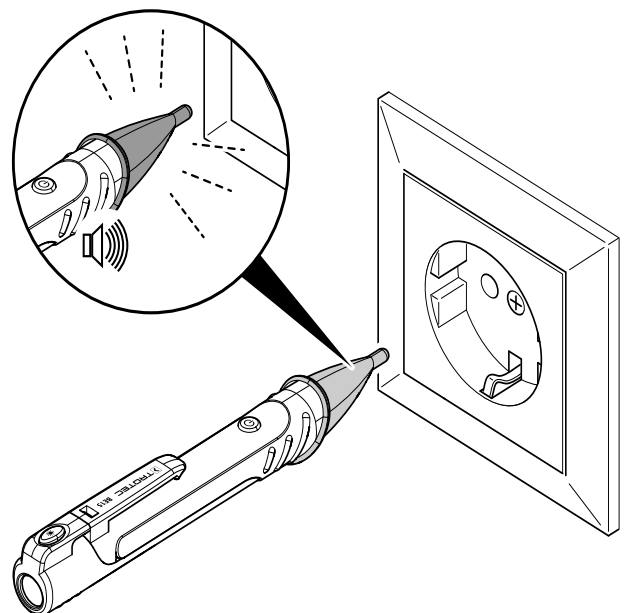


Kontrola działania urządzenia przed rozpoczęciem testu.

Wskazówka

Przed przekazaniem do eksploatacji sprawdź sprawność urządzenia poprzez pomiar źródła o znanym napięciu, np. znanego i bezpiecznego źródła napięcia 230 V lub znanej i bezpiecznej baterii 9-V. Wybierz odpowiedni zakres pomiarowy!

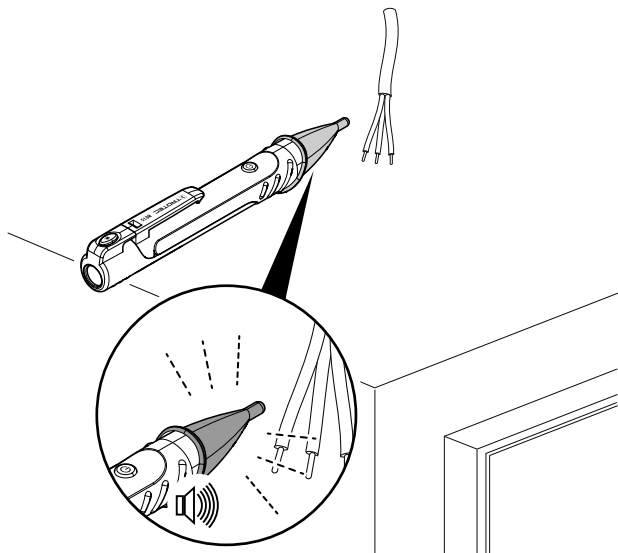
- ✓ W urządzeniu znajdują się naładowane akumulatory.
1. Włącz urządzenie.
 2. W tym celu zbliż końcówkę pomiarową (7) do znanego źródła napięcia zmiennego.



- ⇒ Kolec pomiarowy (7) będzie błyskał kolorem czerwonym.
- ⇒ Pojawi się kilkukrotny sygnał dźwiękowy.
- ⇒ Urządzenie jest przygotowane do wyszukiwania przewodów podłączonych do źródła prądu zmiennego.

Wyszukiwanie przewodów podłączonych do prądu zmiennego (AC)

- ✓ W urządzeniu znajdują się naładowane akumulatory.
 - ✓ Test sprawności urządzenia zakończył się powodzeniem.
1. Włącz urządzenie.
 2. Wybierz odpowiednią czułość pomiarową.
 3. Zbliź urządzenie do źródła kontrolowanego napięcia zmiennego.

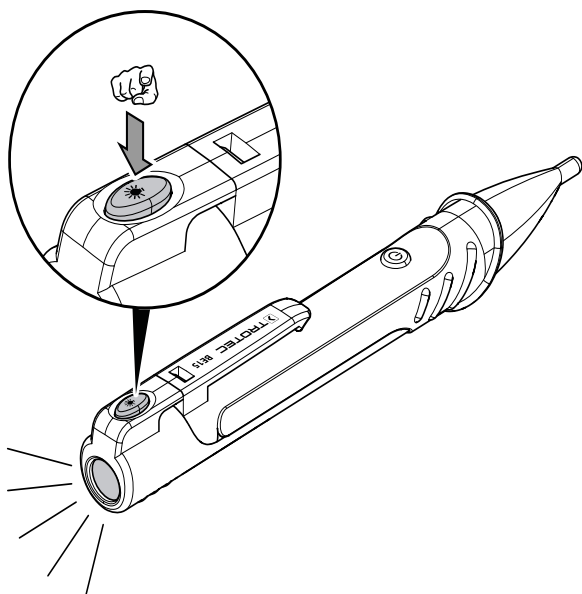


- ⇒ W przypadku, gdy napięcie badanego źródła leży w granicach zakresu pomiarowego, końcówka pomiarowa (7) będzie błyskać oraz pojawi się kilkukrotny sygnał dźwiękowy.

Włączanie latarki kieszonkowej

W celu włączenia latarki kieszonkowej wykonaj następujące czynności:

- ✓ W urządzeniu znajdują się naładowane akumulatory.
1. Naciśnij i przytrzymaj włącznik latarki LED (3).
 - ⇒ Latarka LED (4) pozostaje włączona tak długo, jak długo przycisk (3) pozostaje wciśnięty.
 2. W celu wyłączenia latarki LED zwolnij przycisk (3).



Konserwacja i naprawa

Wymiana baterii

Wymień baterię, gdy ponowne włączenie urządzenia nie jest możliwe (patrz rozdział "Wymiana baterii").

Czyszczenie

Czyść urządzenie za pomocą wilgotnego, miękkiego i niepostrzępionego kawałka tkaniny. Zwróć uwagę, aby do wnętrza obudowy nie przedostała się wilgoć. Nie stosuj środków pod ciśnieniem, rozpuszczalników, środków zawierających alkohol lub środków szorujących. Nawilżaj tkaninę wyłącznie czystą wodą.

Naprawa

Nie modyfikuj urządzenia i nie montuj części zamiennych. W razie konieczności naprawy lub kontroli urządzenia zwróć się do producenta.

Utylizacja

Zawsze utylizuj materiały opakowaniowe zgodnie z przepisami ochrony środowiska i z lokalnymi przepisami dotyczącymi utylizacji.



Umieszczony na wycofanym z eksploatacji urządzeniu elektrycznym lub elektronicznym symbol przekreślonego kosza oznacza, że nie może być ono wyrzucane do odpadów gospodarczych. Urządzenie może zostać bezpłatnie zwrócone do najbliższego punktu odbioru zużytych urządzeń elektrycznych i elektronicznych. Odpowiednie adresy dostępne są w urzędach miejskich lub gminnych. Strona internetowa <https://hub.trotec.com/?id=45090> zawiera informacje dotyczące możliwości zwrotu towaru na terenie wielu krajów UE. W przeciwnym razie skontaktuj się z jednostką odpowiedzialną za utylizację zużytych urządzeń, uprawnioną do działania na terenie kraju eksploatacji urządzenia.

Specjalna utylizacja urządzeń elektrycznych i elektronicznych pozwala na ponowne zastosowanie użytych materiałów, sortowanie zastosowanych materiałów lub inne rodzaje wykorzystania starych urządzeń. Procedury te pozwalają także na ograniczenie niekorzystnego wpływu zastosowanych materiałów na środowisko naturalne oraz na zdrowie ludzi.



Baterie oraz akumulatory nie mogą być utylizowane wraz z odpadami gospodarstwa domowego. Zgodnie z dyrektywą 2006/66/WE Unii Europejskiej, z 6 września 2006 obowiązującą na terenie Unii Europejskiej, baterie i akumulatory muszą być dostarczane do odpowiednich przedsiębiorstw zajmujących się ich utylizacją. Utylizuj baterie i akumulatory zgodnie z obowiązującymi przepisami prawnymi.

Trotec GmbH

Grebener Str. 7
D-52525 Heinsberg

☎ +49 2452 962-400

☎ +49 2452 962-200

✉ info@trotec.com

www.trotec.com